

**Наименование:**

Узел нижнего подключения 1/2 "х3/4"ЕК

Артикулы:

Название	Тип	Артикул
Узел нижнего подключения прямой ROYAL THERMO 1/2 "х3/4"ЕК	прямой	RTE 07.00001A
Узел нижнего подключения угловой ROYAL THERMO 1/2 "х3/4"ЕК	угловой	RTE 07.00002A

Изготовитель:

Jiangxi Avonflow HVAC Tech Co.,Ltd
NO.97, XINGYEROAD, SHANGRAO ECONOMIC DEVELOPMENT ZONE, SHANGRAO CITY, JIANGXI

Описание изделия:

Узел предназначен для нижнего подключения отопительного прибора в водяных системах отопления и используется при фиксированном межцентровом расстоянии между присоединительными патрубками 50 мм. Представляет собой двойной клапан для подключения подающего и обратного трубопровода системы отопления к радиатору. Узел снабжен запорно-регулирующим элементом, что позволяет отключить радиатор для демонтажа. Запорно-регулирующий элемент регулируется с помощью отвертки.

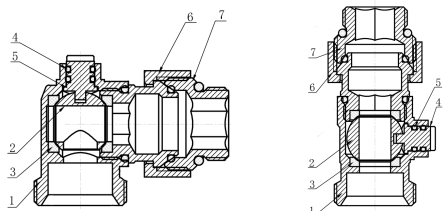
Комплектация:

- Узел нижнего подключения н-образный 3/4х3/4 ЕК – 1 шт.
- Адаптер 1/2х3/4 ЕК – 2 шт.
- Паспорт (предоставляется по запросу в электронной форме)

Технические характеристики:

№	Характеристика	Значение	
		прямой	угловой
1	Исполнение	прямой	угловой
2	Присоединительная резьба со стороны радиатора	1/2" (наружная резьба)	
3	Присоединительная резьба со стороны трубопровода	3/4" ЕК	
4	Рабочее давление	10 бар	
5	Испытательное давление	20 бар	
6	Максимальная рабочая температура, °С	120 С	
7	Условная пропускная способность	3,8 м³/ч	2,5 м³/ч
8	Вес, шт	0,318кг	0,320 кг
9	Температура окружающей среды	-20...50 °С	
10	Срок службы	30 лет	

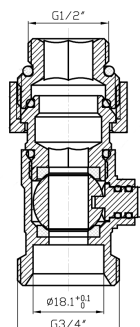
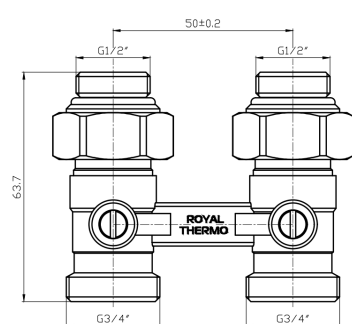
Материалы изготовления:



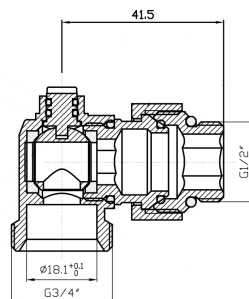
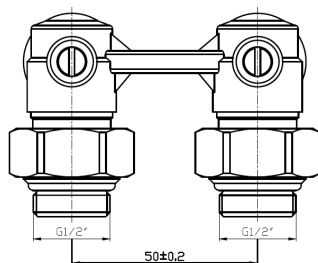
Позиция	Наименование	Материал
1	Корпус	Латунь CW617N
2	Запорный элемент	Латунь HPb 57-3
3	Седельное кольцо	PTFE
4	Шток	Латунь HPb 57-3
5	Уплотнение штока	EPDM
6	Уплотнительные кольца	EPDM
7	Гайка накидная	Латунь CW617N

Габаритные размеры:

Узел нижнего подключения прямой



Узел нижнего подключения угловой



Указания по монтажу:

Узел должен монтироваться таким образом, чтобы на него не передавались продольные, поперечные усилия и моменты от трубопровода.

Подключение узла к трубопроводам следует производить в соответствии с направлением потока рабочей среды, указанном в паспорте отопительного прибора.

После монтажа системы необходимо произвести гидравлическое испытание статическим давлением, в 1,5 раза превышающим расчетное рабочее давление в системе, но не менее 6 бар.

Утилизация:

Утилизация изделия производится в соответствии с установленным на предприятии порядком (переплавка, захоронение, перепродажа), составленным в соответствии с Законами РФ №96-ФЗ "Об охране атмосферного воздуха", №89-ФЗ "Об отходах производства и потребления", №52-ФЗ "О санитарно-эпидемиологическом благополучии населения", а также другими российскими и региональными нормами, актами, правилами, распоряжениями и пр., принятыми во исполнение указанных законов.

Сертификация:

Продукция сертифицирована на соответствие требованиям технического регламента «О безопасности машин и оборудования».