



ZOTA

**Электрический
проточный
водонагреватель
ZOTA JOY**

Паспорт и инструкция
по эксплуатации

СОДЕРЖАНИЕ

1. Общие сведения об изделии	2
1.1. Информация о документации.....	2
1.2. Артикулы водонагревателей проточных.....	3
2. Технические характеристики	4
3. Комплект поставки	6
4. Указание мер безопасности	7
4.1. Общие требования	7
4.2. Запрещается.....	8
5. Устройство изделия	9
5.1. Устройство водонагревателя ZOTA JOY 220 В.....	9
5.2. Устройство водонагревателя ZOTA JOY 380 В.....	10
5.3. Габаритные размеры.....	13
6. Подключение водонагревателя	15
6.1. Размещение и установка.....	15
6.2. Установка водонагревателя на стену	16
6.3. Подключение к водопроводной магистрали.....	19
6.4. Подключение к электросети	21
7. Эксплуатация водонагревателя	27
8. Правила эксплуатации и техническое обслуживание	29
9. Правила хранения, транспортировки и утилизации	30
9.1. Хранение и транспортировка	30
9.2. Утилизация.....	30
10. Описание неисправностей	31

1. Общие сведения об изделии

Уважаемый пользователь, благодарим Вас за выбор нашей продукции.

Базовые принципы производственной философии компании ZOTA строятся на работе с обратной связью от наших внимательных и ответственных покупателей. Именно благодаря советам и идеям, которые получаем от Вас, мы предоставляем по-настоящему качественные и эффективные изделия.

Если Вы обнаружили в данном паспорте и инструкции по эксплуатации какие-либо неточности, просим Вас сообщить о них в форме обратной связи, доступной в ссылке по QR-коду:

Электрические проточные водонагреватели предназначены для приготовления горячей воды в бытовых и коммерческих целях.

В устройстве используется эффективный теплообменник из нержавеющей стали и алюминиевого сплава с «сухим нагревом». Электрические нагревательные элементы не контактируют с водой напрямую, а передают тепло к поверхности нержавеющей трубки через литой алюминиевый корпус теплообменника.

Отсутствие прямого контакта между проточной водой и нагревательным элементом, а также высокая скорость потока, существенно снижают риск образования накипи и таким образом продлевается срок службы водонагревателя.

Автоматика прибора обеспечивает плавную регулировку мощности, в зависимости от текущего протока. Это позволяет минимизировать расход электроэнергии, добиться точного поддержания температуры нагрева и избежать ожогов горячей водой при эксплуатации.

1.1. Информация о документации

Убедительная просьба бережно хранить данный паспорт и инструкцию по эксплуатации, а также другую необходимую документацию, чтобы в случае необходимости можно было воспользоваться ими в любой момент. В случае переезда или продажи устройства следует передать прилагаемую документацию новому пользователю.



Все части содержат важную информацию, влияющую на безопасность.

Пользователь должен ознакомиться со всеми частями паспорта и инструкции по эксплуатации.

За ущерб, вызванный несоблюдением инструкции по эксплуатации, производитель не несет ответственности.

1.2. Артикулы водонагревателей проточных

№	Наименование	Артикул
1	Водонагреватель проточный ZOTA JOY 7кВт-1ф	ZJ3468420007
2	Водонагреватель проточный ZOTA JOY 9кВт-1ф	ZJ3468420009
3	Водонагреватель проточный ZOTA JOY 9кВт-3ф	ZJ3468421009
4	Водонагреватель проточный ZOTA JOY 12кВт-3ф	ZJ3468421012
5	Водонагреватель проточный ZOTA JOY 15кВт-3ф	ZJ3468421015
6	Водонагреватель проточный ZOTA JOY 18кВт-3ф	ZJ3468421018
7	Водонагреватель проточный ZOTA JOY 21кВт-3ф	ZJ3468421021
8	Водонагреватель проточный ZOTA JOY 24кВт-3ф	ZJ3468421024
9	Водонагреватель проточный ZOTA JOY 36кВт-3ф	ZJ3468420036

Таб.1 Артикулы водонагревателей проточных

2.

Технические характеристики

№	Наименование	Водонагреватель ZOTA JOY 220 В	
		7 кВт	9 кВт
1	Номинальная мощность, кВт	7	9
2	Параметры электропитания, В	220 ± 10 %	
3	Номинальный ток, А	30,4	39,1
4	Диапазон рабочего давления, МПа	От 0,02 до 0,8	
5	Минимальная подача воды для начала работы водонагревателя, л/мин	1,5	
6	Степень защиты	IP25	
7	Диапазон возможной устанавливаемой температуры воды, °С	От +30 до +55	
8	Макс. производительность при нагреве воды на 26°С, л/мин *	3,9	5
9	Температура срабатывания программной защиты от перегрева (самовозвратная), °С	+65	
10	Температура срабатывания термopредохранителя на теплообменнике (ручной сброс), °С	+95	
11	Сечение присоединительных проводов (медь), мм ²	4	6
12	Присоединительные патрубки	G 1/2"	
13	Габаритные размеры, мм	Ширина	246
		Высота	358
		Глубина	85
14	Масса, кг	Нетто	2,9
		Брутто	3,41

* При снижении напряжения, снижается мощность нагрева и производительность водонагревателя по квадратичной зависимости. Например, при снижении напряжения на 10% до значения 198В, мощность и производительность снижаются на 23,5%. Таким образом, при 198В, максимальная производительность прибора 9кВт при нагреве на 26°С, составит 3,83 л/мин вместо 5 л/мин при номинальном напряжении 220В.

Таб.2 Технические характеристики водонагревателей ZOTA JOY 220 В

№	Наименование	Водонагреватель ZOTA JOY 380 B							
		9 кВт	12 кВт	15 кВт	18 кВт	21 кВт	24 кВт	36 кВт	
1	Номинальная мощность, кВт	9	12	15	18	21	24	36	
2	Параметры электропитания, В	380 ± 10 %							
3	Номинальный ток, А	3х13	3х17,4	3х21,7	3х26	3х30,4	3х34,8	3х52	
4	Диапазон рабочего давления, МПа	От 0,02 до 0,8							
5	Минимальная подача воды для начала работы водонагревателя, л/мин	1,5	2,5			3		2,5	
6	Степень защиты	IP25						IP22	
7	Диапазон возможной устанавливаемой температуры, °С	Режим до +60°С	От +30 до +60						
		Режим до +80°С	-						От +30 до +80
8	Макс. производительность при нагреве воды на 26°С, л/мин *	5	6,6	8,2	10	11,6	13,3	20	
9	Температура срабатывания программной защиты от перегрева (самовозвратная), °С	Режим до +60°С	+75						
		Режим до +80°С	-						+95
10	Температура срабатывания термopедохранителя на теплообменнике (ручной сброс), °С	+95						+120	
11	Сечение присоединительных проводов (медь), мм ²	5х1,5	5х2,5		5х4		5х6	5х10	
12	Присоединительные патрубки	G1/2"							
13	Габаритные размеры, мм	Ширина	246		285			365	
		Высота	358		475			530	
		Глубина	85		100			137	
14	Масса, кг	Нетто	4,19	4,22	5,33	5,52	6,15	6,36	14,75
		Брутто	4,94	4,97	6,08	6,27	6,91	7,11	16,75

* При снижении напряжения, снижается мощность нагрева и производительность водонагревателя по квадратичной зависимости. Например, при снижении напряжения на 10% до значения 198В, мощность и производительность прибора 9кВт снижаются на 23,5%. Таким образом, при 198В, максимальная производительность прибора 9кВт при нагреве на 26°С, составит 3,83 л/мин вместо 5 л/мин при номинальном напряжении 220В.

Таб.3 Технические характеристики водонагревателей ZOTA JOY 380 B

3. Комплект поставки

№	Наименование
1	Электрический проточный водонагреватель
2	Крепежные элементы для фиксации на стене
3	Комплект уплотнителей
4	Руководство по эксплуатации и монтажный шаблон*
5	Упаковка

* Кроме ZOTA JOY 36 кВт

Таб.4 Комплект поставки

4. Указание мер безопасности

4.1. Общие требования

Общие указания по технике безопасности:

- В случае ненадлежащего использования или использования водонагревателя не по назначению возможна опасность для здоровья и жизни пользователя или третьих лиц, а также опасность нанесения ущерба водонагревателю и другим элементам системы водоснабжения;
- Не производите самостоятельно разборку, техническое обслуживание и ремонт водонагревателя. При обнаружении неисправности вызовите специалиста сервисного центра или организации, имеющей право на производство данных работ;
- Устройство должно быть установлено в таком месте и таким образом, чтобы в случае аварийного протекания не произошло затопление помещения;
- При эксплуатации все токоведущие части водонагревателя должны быть надежно закрыты;
- Провода электрического подключения должны быть присоединены в соответствии с требованиями п.п.6.4;
- Остальные требования должны соответствовать требованиям к внутренним системам водопровода и канализации зданий для обеспечения комплексной безопасности СП 73.13330.2016.



Внимание! Вода при температуре свыше +51 °С может привести к ожогам. Дети, пожилые люди и люди с ограниченными возможностями здоровья находятся в группе повышенного риска.

Ознакомьтесь с инструкцией прежде, чем устанавливать требуемую температуру нагрева воды в водонагревателе. Проверьте температуру горячей воды перед применением.

При необходимости рекомендуем устанавливать ограничительные температурные клапаны.

Использование по назначению подразумевает:

Соблюдение прилагаемых инструкций по эксплуатации водонагревателя, выполнение осмотров и техобслуживания.

Использованием не по назначению считается:

Иное использование, нежели описанное в данном паспорте и инструкции



Внимание! Любое использование не по назначению запрещено и может привести к потере гарантии.

4.2. Запрещается

- Эксплуатировать водонагреватель детям и лицам, не прошедшим инструктаж и не ознакомившемся с данным руководством;
- Эксплуатировать неисправное устройство;
- Устанавливать водонагреватель возле легковоспламеняемых материалов или рядом с сильным магнитным полем;
- Водонагреватель нельзя устанавливать в помещениях, в которых температура окружающей среды может опускаться ниже 0 °С. Запрещается использовать водонагреватель, если существует вероятность того, что вода внутри нагревателя замерзла;
- Подключать электропитание, если водонагреватель не подключен к водопроводу;
- Снимать защитную крышку при включенном электропитании;
- Использовать водонагреватель без заземления или использовать в качестве заземления водопроводные трубы;
- Подключать водонагреватель к водопроводной сети с давлением больше 0,8 МПа, без установки редуктора давления;
- Использовать горячую воду, поступающую из водонагревателя для питья или приготовления пищи;
- Использовать воду, содержащую механические примеси (песок, мелкие камни), которые могут привести к нарушению работы водонагревателя и предохранительного клапана;
- Изменять конструкцию и установочные размеры кронштейнов водонагревателя;
- Самостоятельно проводить ремонтные работы водонагревателя.

5. Устройство изделия

5.1. Устройство водонагревателя ZOTA JOY 220 В

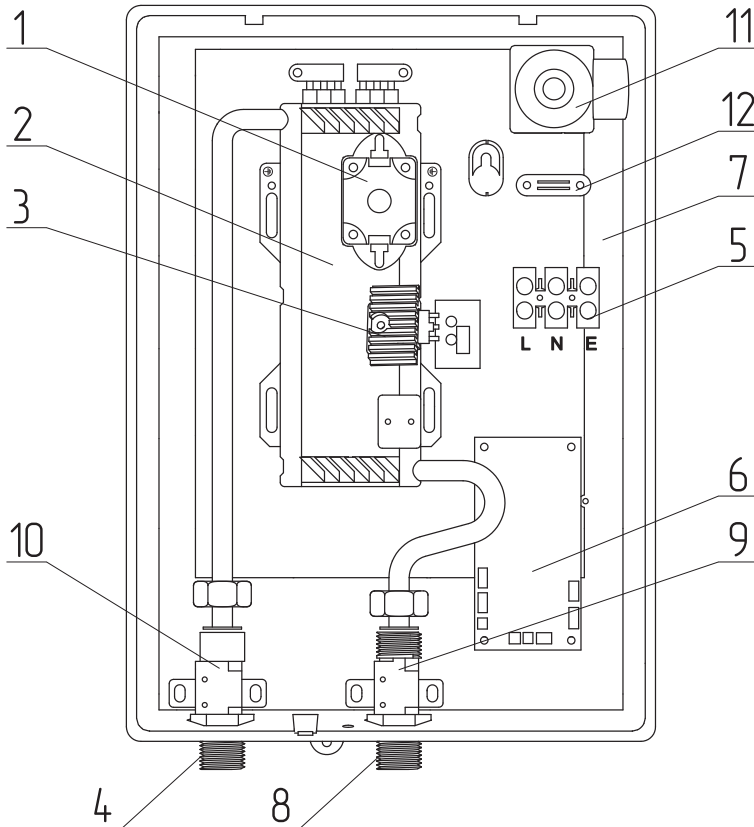


Рис.1 Устройство водонагревателя ZOTA JOY 7-9 кВт, 220 В

- | | |
|------------------------------|--|
| 1 - Термопредохранитель | 8 - Вход холодной воды |
| 2 - Теплообменник | 9 - Датчик протока и емкостный датчик на входе |
| 3 - Симисторный силовой блок | 10 - Датчик температуры на выходе |
| 4 - Выход горячей воды | 11 - Резиновая водонепроницаемая втулка |
| 5 - Клеммные колодки | 12 - Фиксатор кабеля питания |
| 6 - Плата управления | |
| 7 - Корпус водонагревателя | |

5.2. Устройство водонагревателя ZOTA JOY 380 В

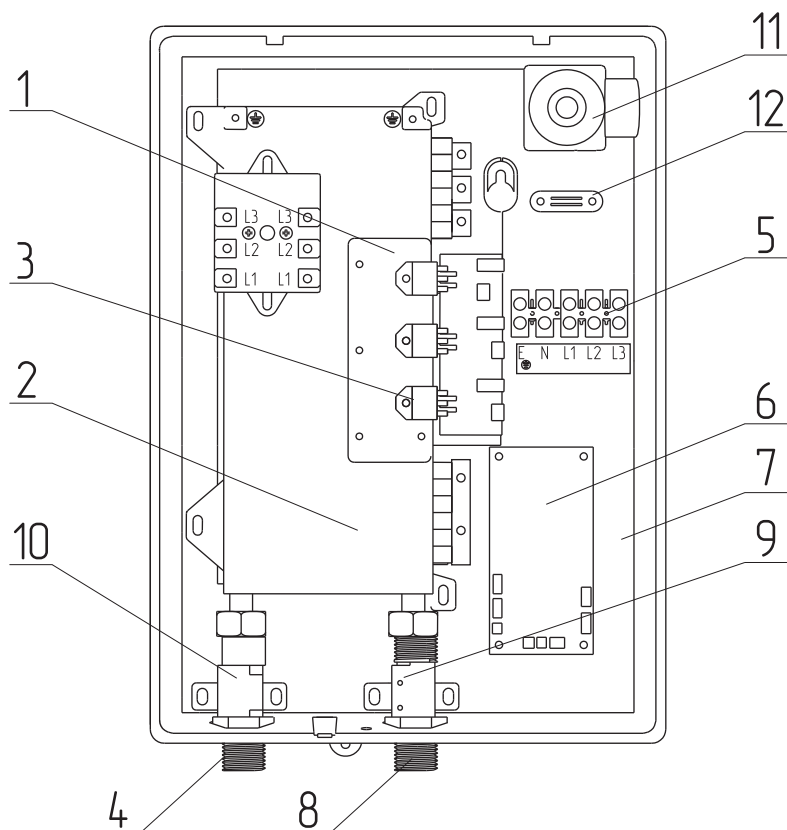


Рис.2 Устройство водонагревателя ZOTA JOY 9-12 кВт, 380 В

- | | |
|------------------------------|--|
| 1 - Термопредохранитель | 8 - Вход холодной воды |
| 2 - Теплообменник | 9 - Датчик протока и емкостный датчик на входе |
| 3 - Симисторный силовой блок | 10 - Датчик температуры на выходе |
| 4 - Выход горячей воды | 11 - Резиновая водонепроницаемая втулка |
| 5 - Клеммные колодки | 12 - Фиксатор кабеля питания |
| 6 - Плата управления | |
| 7 - Корпус водонагревателя | |

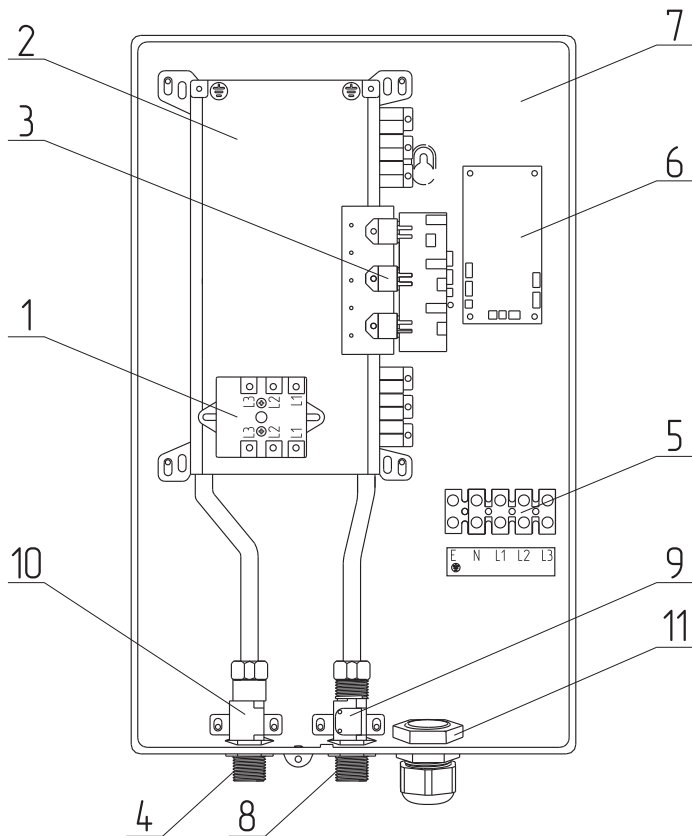


Рис.3 Устройство водонагревателя ZOTA JOY 15-24 кВт, 380 В

- | | |
|------------------------------|--|
| 1 - Термопредохранитель | 7 - Корпус водонагревателя |
| 2 - Теплообменник | 8 - Вход холодной воды |
| 3 - Симисторный силовой блок | 9 - Датчик протока и емкостный датчик на входе |
| 4 - Выход горячей воды | 10 - Датчик температуры на выходе |
| 5 - Клеммные колодки | 11 - Сальник кабеля питания |
| 6 - Плата управления | |

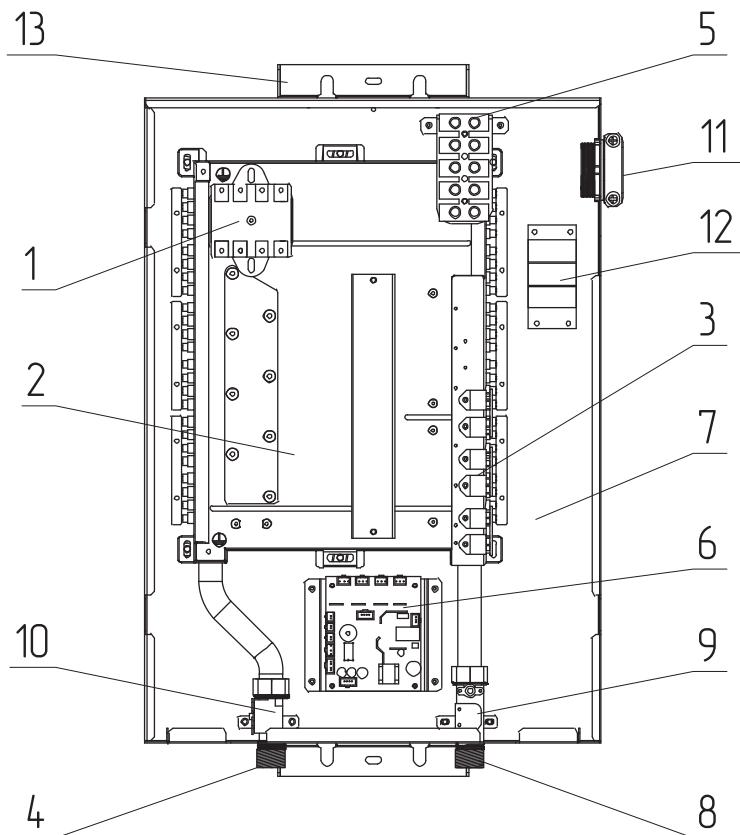


Рис.4 Устройство водонагревателя ZOTA JOY 36 кВт, 380 В

- | | |
|------------------------------|---|
| 1 - Термопредохранитель | 8 - Вход холодной воды |
| 2 - Теплообменник | 9 - Датчик протока и температуры на входе |
| 3 - Симисторный силовой блок | 10 - Датчик температуры на выходе |
| 4 - Выход горячей воды | 11 - Зажим для силового кабеля |
| 5 - Клеммные колодки | 12 - Фильтр электромагнитных помех |
| 6 - Плата управления | 13 - Кронштейн |
| 7 - Корпус водонагревателя | |

5.3. Габаритные размеры

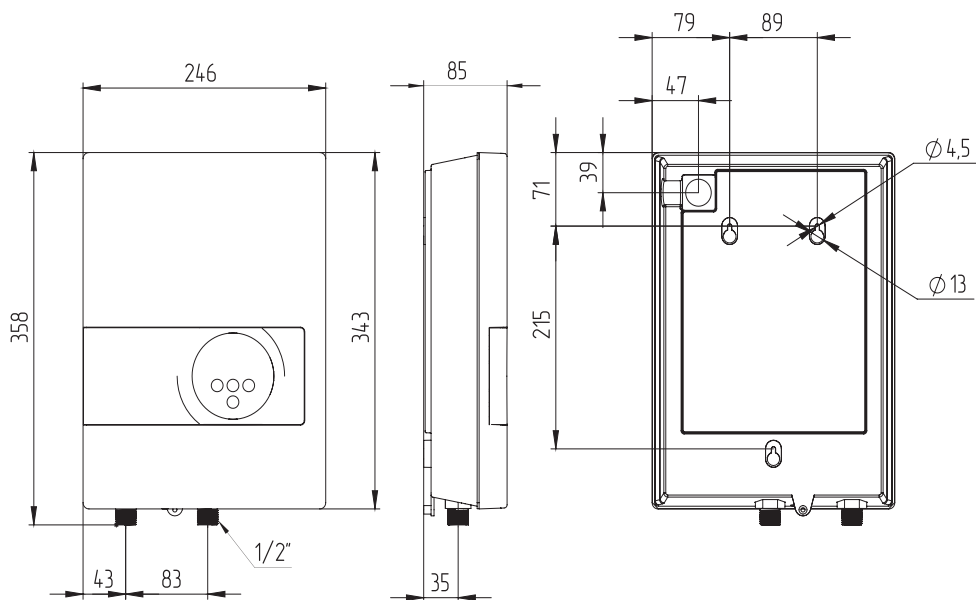


Рис.5 Габаритные размеры ZOTA JOY 7 - 12 кВт

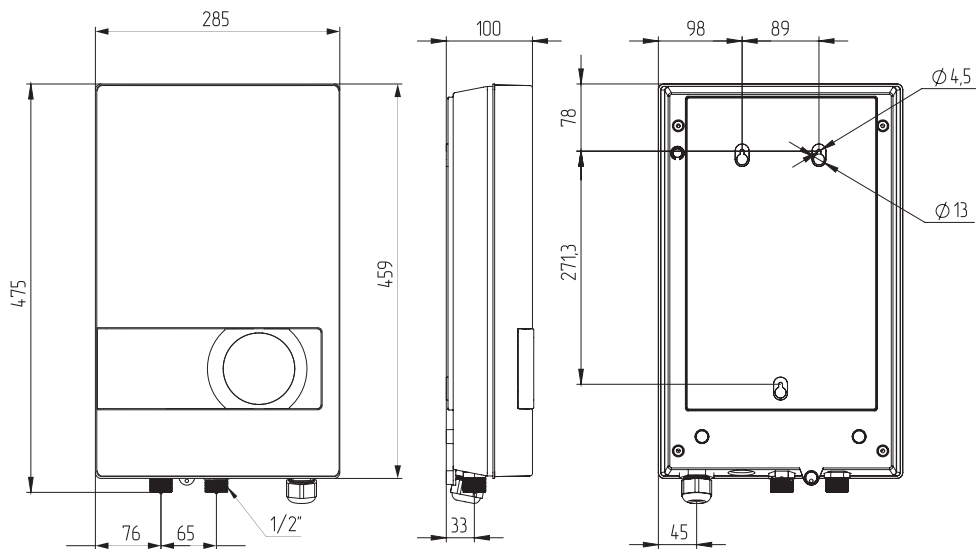


Рис.6 Габаритные размеры ZOTA JOY 15 - 24 кВт

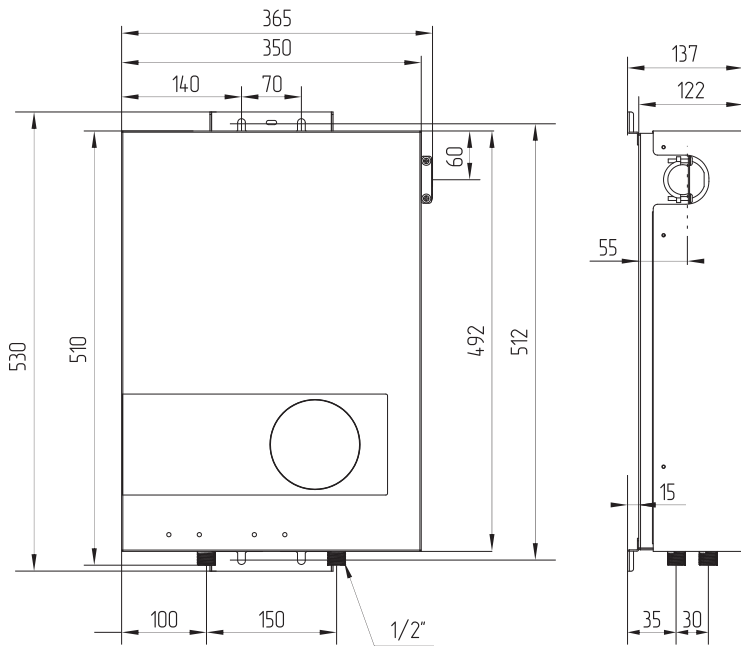


Рис.7 Габаритные размеры ZOTA JOY 36 кВт

6. Подключение водонагревателя

6.1. Размещение и установка

Требования по установке водонагревателя:

- Рекомендуется устанавливать водонагреватель максимально близко от места использования горячей воды, чтобы сократить потери тепла в трубах;
- Устройство должно быть установлено в таком месте и таким образом, чтобы в случае аварийного протекания не произошло затопление помещения;
- Во избежание причинения вреда имуществу потребителя и (или) третьих лиц в случае неисправной системы горячего водоснабжения необходимо производить монтаж водонагревателя в помещениях, имеющих гидроизоляцию полов и дренаж в канализацию;
- В случае размещения водонагревателя в местах, труднодоступных для проведения технического и гарантийного обслуживания, монтаж и демонтаж водонагревателя осуществляется потребителем самостоятельно, либо за его счет.



Внимание! После установки водонагреватель следует подключить к сети водопровода и исправной электрической сети согласно местным нормативным актам, а также рекомендациям, изложенным в настоящем паспорте и инструкции по эксплуатации. Не соответствующий инструкции способ подключения лишает потребителя гарантии и может привести к аварии.

Требования к помещению:

Водонагреватель должен устанавливаться во внутреннем помещении здания, защищенном от замерзания.

Помещение установки должно соответствовать следующим нормам:

- Температура воздуха от +2 до +45 °С;
- Влажность воздуха не более 80 %.

Все монтажные, сантехнические и электромонтажные работы должны проводиться квалифицированным персоналом.



Запрещается устанавливать водонагреватель в местах с возможностью промерзания помещения.

6.2. Установка водонагревателя на стену

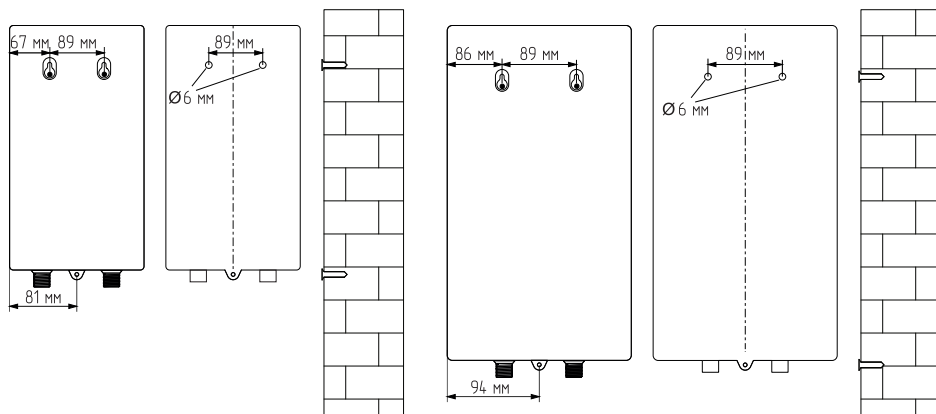


Внимание! Водонагреватель следует установить строго в вертикальном положении так, чтобы патрубки подключения к воде смотрели вниз.

Крепление осуществляется с помощью крепежных планок, расположенных в верхней и нижней частях задней стенки водонагревателя.

1. Для ZOTA JOY 7-24 кВт:

Найдите подходящее место на участке стены и, используя монтажный шаблон из комплекта поставки, просверлите в стене отверстия диаметром 6 мм. Расстояние между отверстиями указано на монтажном шаблоне, а также показано на **Рис.8**.



ZOTA JOY 7 - 12 кВт

ZOTA JOY 15 - 24 кВт

Рис.8 Порядок установки: шаг 1 (для ZOTA JOY 7-24 кВт)

1. Для ZOTA JOY 36 кВт:
Найдите подходящее место на участке стены и просверлите в стене отверстия диаметром 8 мм. Расстояние между отверстиями указано на **Рис.9**. Установите два кронштейна в верхней и нижней части с задней стороны водонагревателя как показано на **Рис.10**.

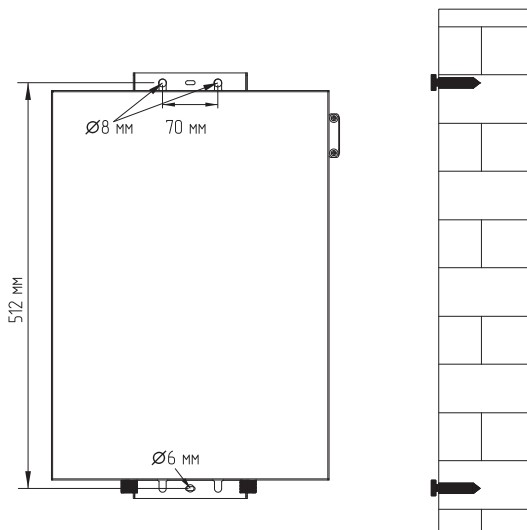


Рис.9 Порядок установки: шаг 1 (для ZOTA JOY 36 кВт)

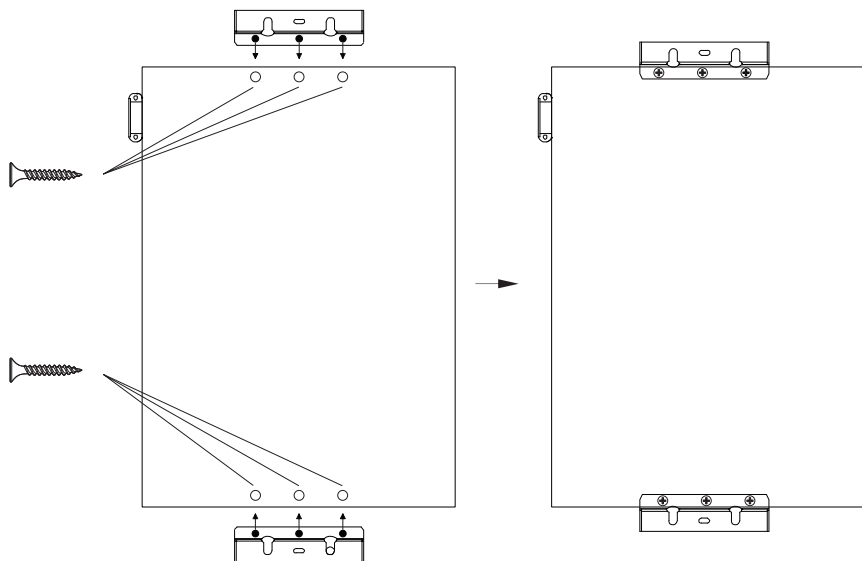
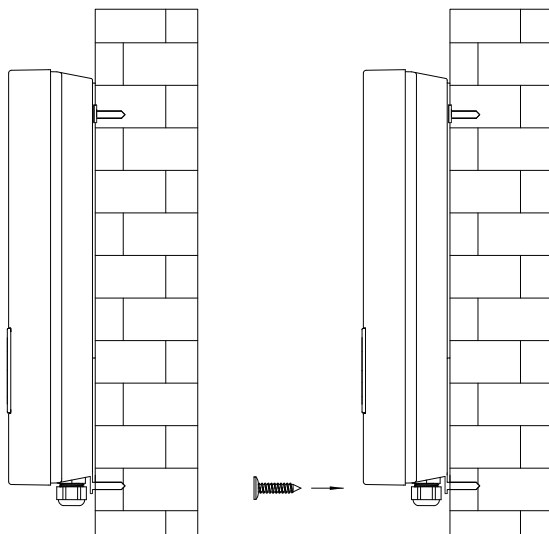
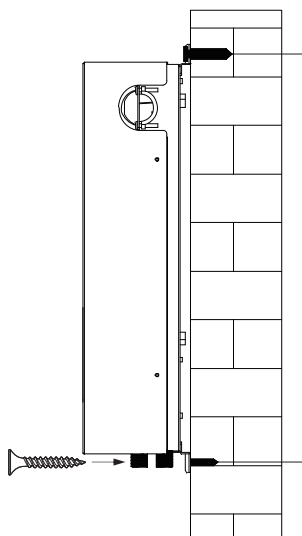


Рис.10 Монтаж кронштейнов ZOTA Joy 36 кВт

- Вставьте в отверстия 2 дюбеля из комплекта поставки. Затем вставьте в дюбеля соответствующие винты. Затягивая винты, оставьте небольшое расстояние от стены для того, чтобы на них можно было навесить водонагреватель. Затем навесьте водонагреватель крепежными планками на винты. После этого вставьте один саморез через нижнее отверстие, чтобы зафиксировать водонагреватель.



ZOTA JOY 7 - 24 кВт



ZOTA JOY 36 кВт

Рис.11 Порядок установки: шаг 2

6.3. Подключение к водопроводной магистрали



Внимание! Все водопроводные трубы должны соответствовать национальным и местным нормам, установленным для водопровода.

Требования к воде:

- Содержание хлоридов в воде менее 150 мг/л;
- Водородный показатель $6 \leq \text{pH} \leq 9$;
- Если жесткость воды превышает 4 мг-экв/л, рекомендуется использовать установки по умягчению воды.



Запрещается использование воды с механическими примесями и агрессивными веществами. Нарушение данных требований может стать причиной интенсивного образования накипи на внутренней поверхности нержавеющей трубки, а также может привести к загрязнению датчика протока и последующей блокировке нагрева.

- Устройство должно быть подключено непосредственно к магистральному водопроводу. Перед подключением тщательно промойте трубу, чтобы удалить мусор и мелкие частицы;
- Для всех моделей необходимо использовать патрубки для подачи воды размером G 1/2";
- Присоединительные выводы водонагревателя не должны подвергаться нагрузке со стороны труб системы водоснабжения. Это предполагает точное соблюдение размеров окончаний всех подключаемых труб, как по высоте, так и по расстоянию от стены, и взаимному положению отдельных входов;
- Перед присоединением водонагревателя к трубопроводам системы водоснабжения обязательно промойте их для устранения загрязнений (жиров, частиц ржавчины, окалин, пакли, строительного мусора и других загрязнений);



Во избежание загрязнения внутренних элементов водонагревателя, в патрубке подачи холодной воды, в водонагревателе установлен фильтр механической очистки.

- Если вода в месте установки содержит большое количество солей кальция, марганца или железа, то в линии подачи холодной воды необходимо установить соответствующий фильтр для снижения количества накипи в водонагревателе;
- Водонагреватель содержит встроенный датчик минимального протока воды. Минимальный проток воды через водонагреватель указан в **Таб.2, Таб.3**. Если проток через водонагреватель ниже минимального, нагрев будет заблокирован;
- Если давление в водопроводной магистрали превышает значение максимального рабочего давления 0,8 МПа, то на линии подачи холодной воды необходимо установить редуктор давления;

- С патрубков входа холодной и выхода горячей воды, перед присоединением снять защитные пластиковые заглушки.
Подсоединить водопроводную трубу к патрубкам для входа и выхода воды.
Упрощенная схема подключения водонагревателя к системе водоснабжения показана на **Рис.12**.



Внимание! После завершения всех подключений проверьте, нет ли утечек, и устраните обнаруженные проблемы, прежде чем продолжать работу.

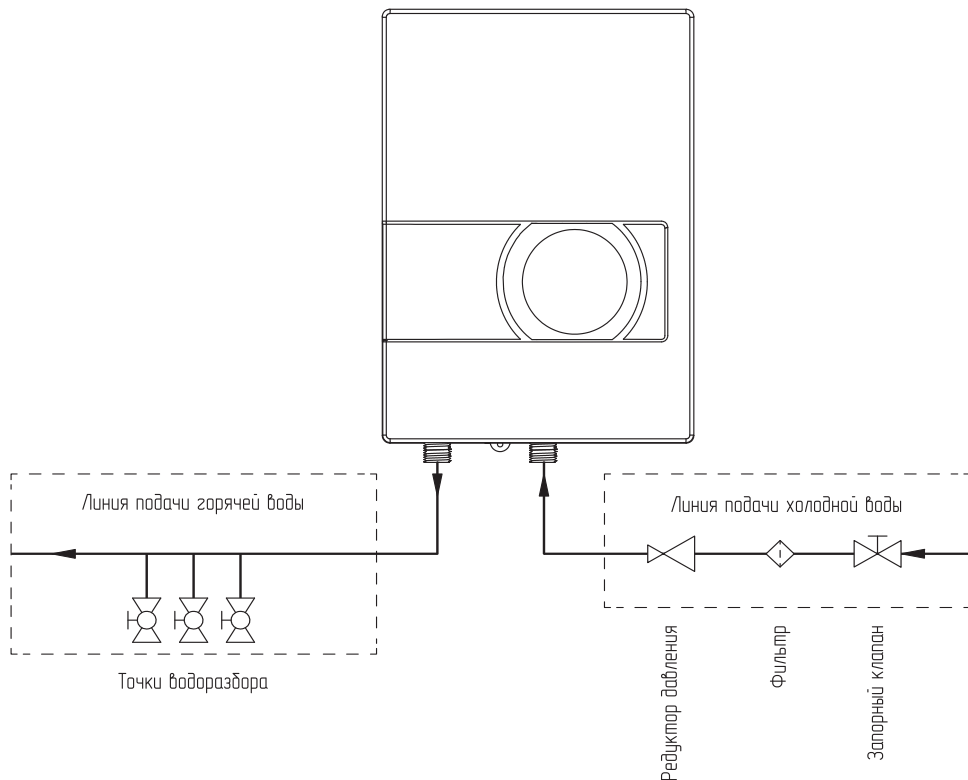


Рис.12 Упрощенная схема подключения

6.4. Подключение к электросети



Внимание! Перед подключением водонагревателя убедитесь в том, что водонагреватель заземлен надлежащим образом. Правильное заземление важно для защиты от ударов током и опасности возгорания.



Внимание! Подключение водонагревателя к электрической сети необходимо осуществлять через автоматический выключатель, соответствующий характеристикам устройства. Электрическая сеть, к которой подключается прибор должна иметь исправное заземление.

- При установке водонагревателя следует соблюдать действующие правила электробезопасности;
- Перед подключением водонагревателя к электрической сети убедитесь, что ее параметры соответствуют техническим характеристикам водонагревателя, указанным в **Таб.2, Таб.3**;
- Перед началом любых работ по монтажу электрооборудования убедитесь, что главный выключатель на панели выключен. Чтобы избежать риска поражения электрическим током, все монтажные и сантехнические работы должны быть завершены до подключения электрооборудования.

Порядок подключения водонагревателя к электросети:

1. Открутите винт, которым фиксируются передняя и задняя крышки (см. **Рис.13**), откройте переднюю крышку, в ZOTA Joy 36 кВт выкрутите 6 винтов и откройте переднюю крышку (см. **Рис.14**);

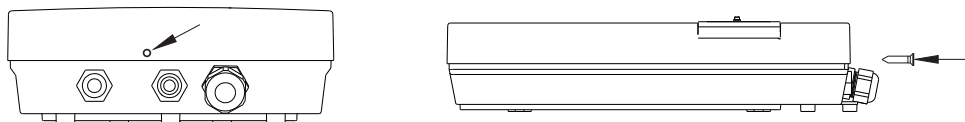


Рис.13 Крепление передней и задней крышек винтом ZOTA Joy 7 - 24 кВт

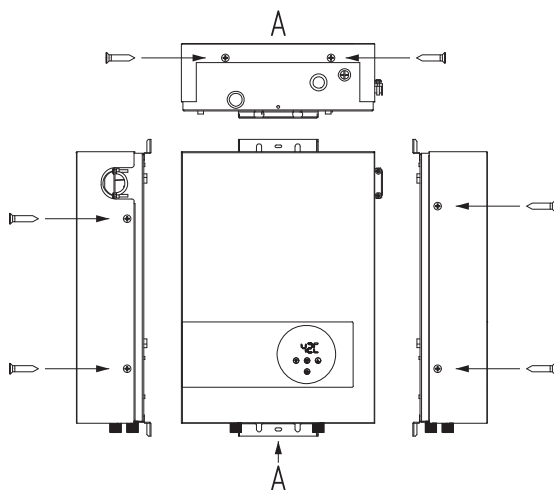


Рис.14 Демонтаж передней крышки ZOTA Joy 36 кВт

2. Для моделей ZOTA JOY 7-9 кВт 220 В и 9-12 кВт 380 В:
Обрежьте резиновую водонепроницаемую втулку (**Рис.1-Рис.2, поз.11**) под толщину электрического кабеля, как показано на **Рис.15**, и вставьте ее в кабельный ввод, затем протяните кабель питания через отверстие в резиновой втулке, открутите фиксатор кабеля (**Рис.1-Рис.2, поз.12**).

Для моделей ZOTA JOY 15-24 кВт, 380 В:

Протяните кабель питания через сальник (**Рис.3, поз.11**);

Для моделей ZOTA JOY 36 кВт, 380 В:

Ослабьте зажим силового кабеля в точках **А** **Рис.16**, затем протяните силовой кабель через зажим, как показано на **Рис.16**.

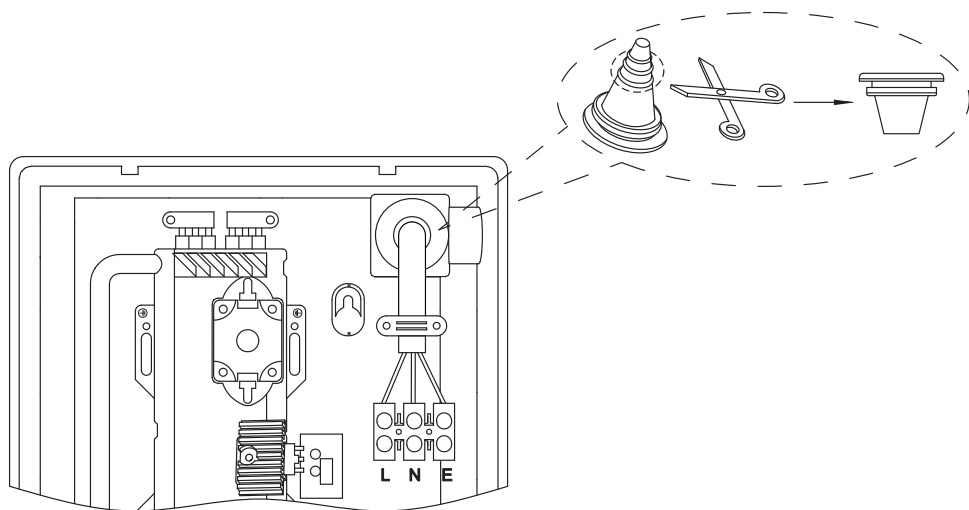


Рис.15 Обрезка резиновой водонепроницаемой втулки

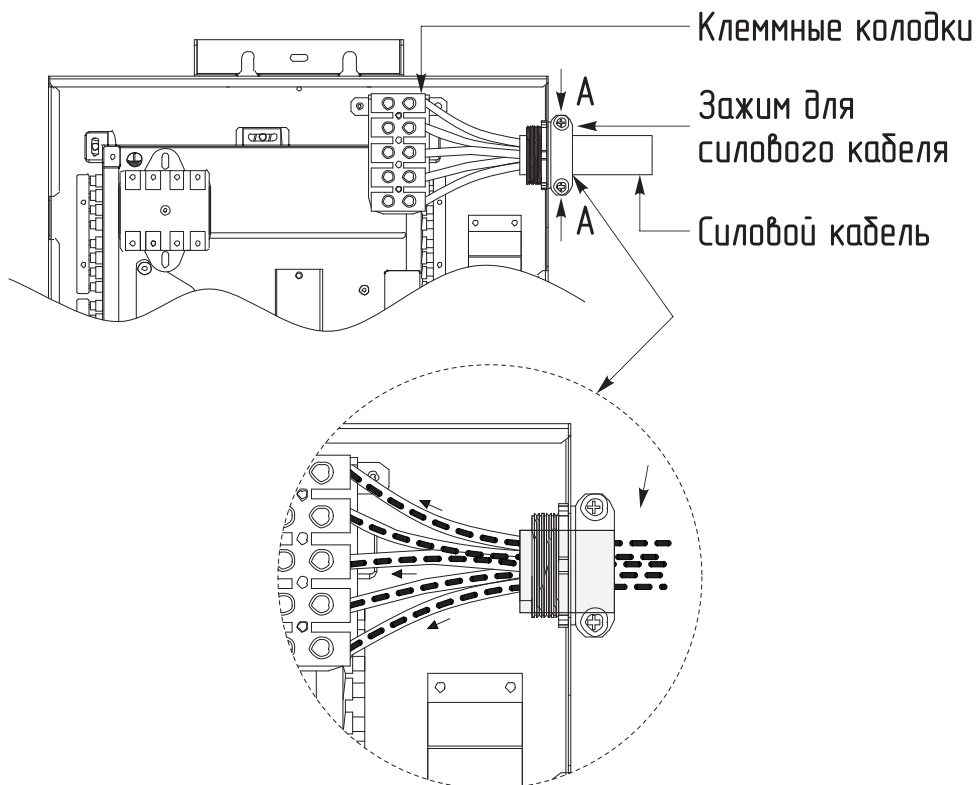


Рис.16 Заведение силового кабеля в ZOTA JOY 36 кВт

3. Подключите кабель к клеммным колодкам. Над клеммными колодками расположен значок подсказки.

Схемы подключения показаны на **Рис.17-Рис.19**.



Внимание! При подключении кабеля к клеммным колодкам убедитесь, что концы металлического провода и клеммные колодки полностью соприкасаются. Затем затяните винты, чтобы обеспечить надежный контакт.

4. Зафиксируйте кабель питания прикрутив и затянув фиксатор кабеля (для моделей ZOTA JOY 7-9 кВт 220 В и 9-12 кВт 380 В), либо затянув сальник кабеля питания (для моделей ZOTA JOY 15-24 кВт, 380 В), либо затянув зажим силового кабеля в точках **A Рис.16** (для ZOTA JOY 36 кВт, 380 В);
5. Установите переднюю крышку водонагревателя, затем заверните и затяните винты крепления крышки.



Внимание! Перед включением электропитания убедитесь, что водонагреватель заполнен водой.

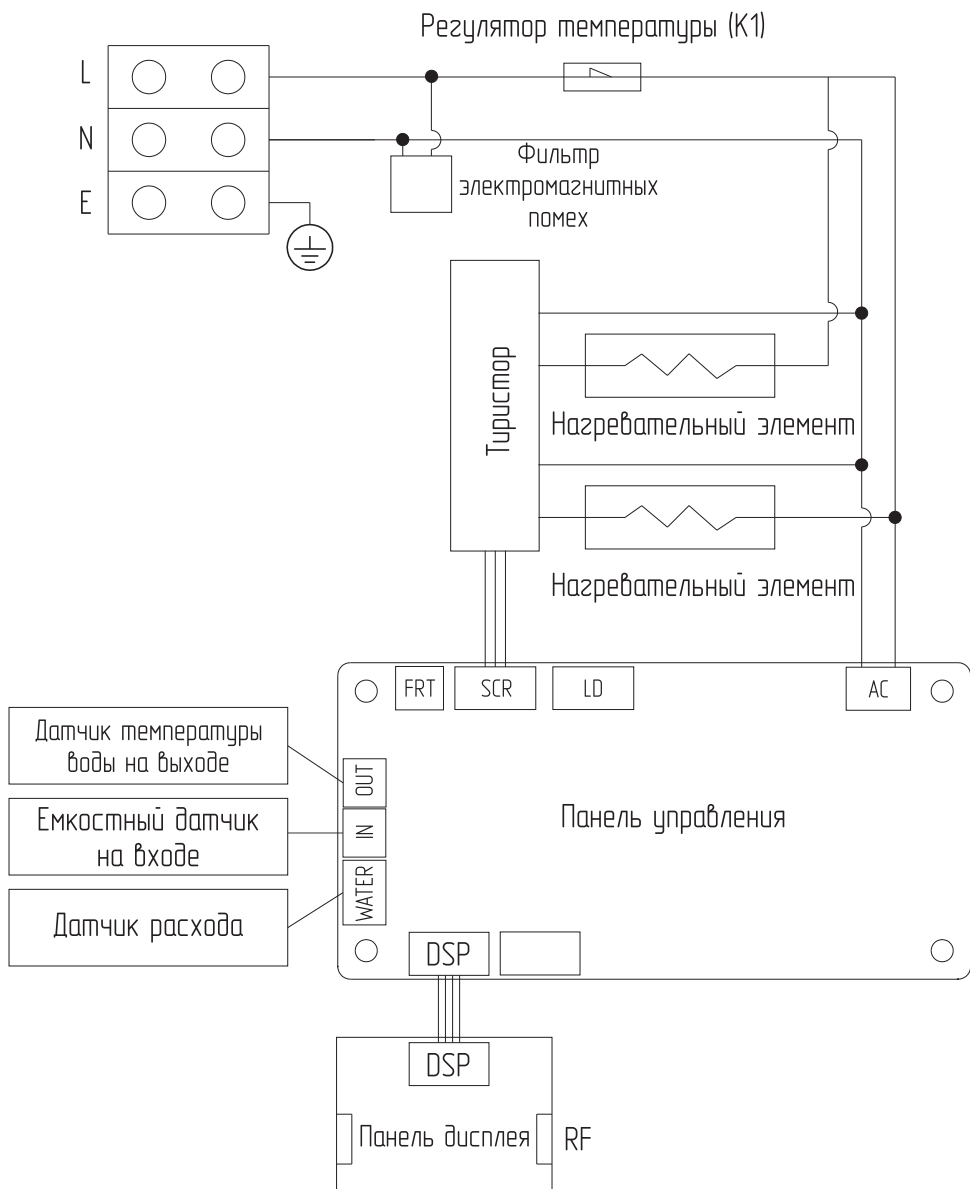


Рис.17 Схема подключения ZOTA JOY 7-9 кВт, 220 В

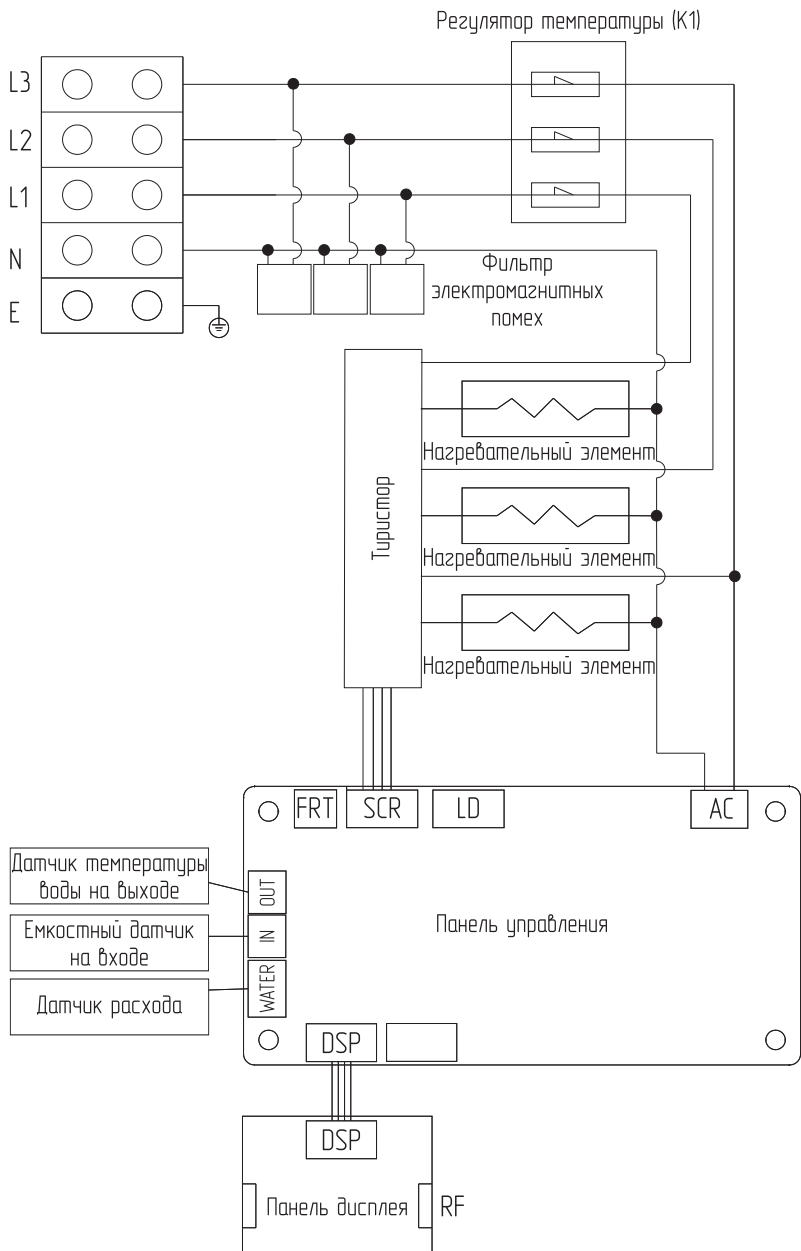


Рис.18 Схема подключения ZOTA JOY 9-24 кВт, 380 В

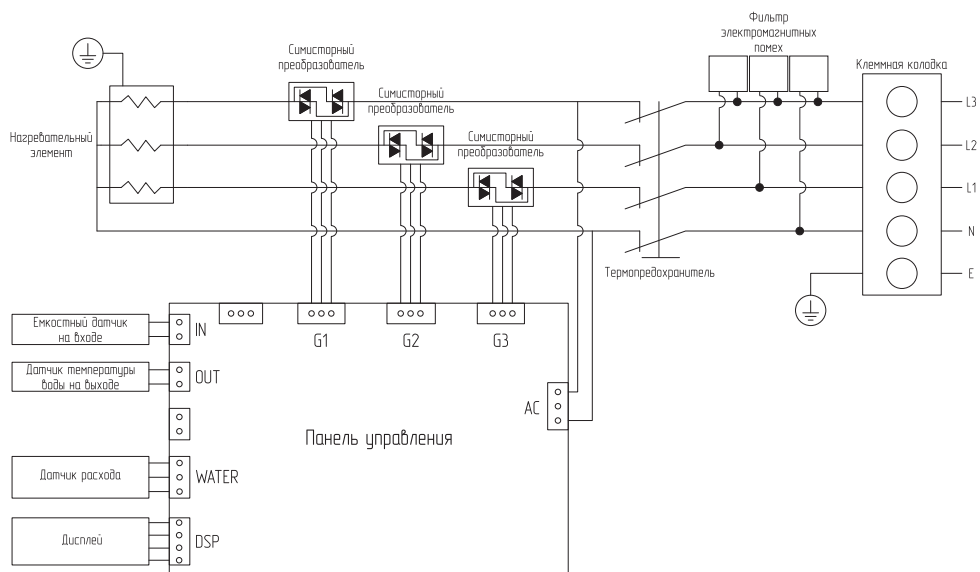





Рис.19 Схема подключения ZOTA JOY 36 кВт, 380 В

7. Эксплуатация водонагревателя


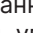


1. Откройте водопроводный кран на несколько минут, чтобы обеспечить непрерывный поток воды и удалить весь воздух из водопроводных труб;
2. Для подачи питания на устройство включите автоматический выключатель;
3. После подачи питания на устройство загорится индикатор. По истечении 2 секунд индикатор погаснет и прибор перейдет в режим ожидания;
4. Чтобы включить или выключить прибор нажмите кнопку . После включения прибора, на панели начнет отображаться текущая температура воды на выходе. После выключения прибора, по истечении 5 секунд, экран переходит в режим экранной заставки и подсветка дисплея гаснет. Если Вы коснетесь экрана, он снова загорится;
5. Включите подачу воды, затем, с помощью кнопок  и  Вы можете настроить температуру воды на выходе. Диапазон настройки составляет от +30 °C до +55 °C для моделей ZOTA JOY 7-9 кВт 220 В и от +30 °C до +60 °C для моделей ZOTA JOY 9-24 кВт 380 В, и от +30 °C до +60/80 °C (в зависимости от настройки), для модели ZOTA JOY 36 кВт.





Внимание! Если работа устройства была приостановлена, то, при повторном включении, сначала может политься очень горячая вода. Потребуется некоторое время, чтобы температура достигла необходимого уровня. Перед использованием проверьте температуру горячей воды.



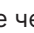
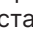
Внимание! Если устройство не будет использоваться в период холодов в неотапливаемом помещении, обязательно полностью слейте воду из прибора во избежание замерзания.

- Чтобы заблокировать панель управления нажмите кнопку , затем удерживайте кнопку  в течение 5 секунд. В заблокированном состоянии индикатор  будет гореть. Чтобы разблокировать панель управления, нажмите и удерживайте кнопку  еще 5 секунд, в этом случае индикатор погаснет.

Для моделей ZOTA JOY 7-9 кВт и ZOTA JOY 9-24 кВт.

Чтобы установить мощность нагрева на 50 %, 75 %, 90 %, 100 % необходимо, при выключенном режиме, зажать одновременно кнопки  и  на 5 секунд.

Для моделей ZOTA JOY 36 кВт.

Чтобы изменить настройку максимальной температуры нагрева +60 °C или +80 °C (по умолчанию +60 °C) необходимо, при выключенном режиме, зажать одновременно кнопки  и  на 5 секунд, после чего установить нужное значение.



Водонагреватель запоминает настроенную температуру и сохраняет ее даже при выключении и повторном включении.

Электрический проточный водонагреватель ZOTA JOY снабжен двухуровневой защитой от перегрева.

1. Программная защита от перегрева по температуре воды

Для моделей ZOTA JOY 7-9 кВт 220 В и 9-24 кВт 380 В.

При достижении температуры воды $\geq +75$ °С (по показаниям датчика температуры) нагрев будет заблокирован. Возобновление работы осуществляется автоматически при остывании воды до значения $+50$ °С.

Для модели ZOTA JOY 36 кВт, 380 В.

При температуре воды $\geq +70$ °С* или при $\geq +90$ °С** нагрев воды будет прекращен. Если температура поднимется до $+75$ °С* или до $+95$ °С** на дисплее отобразится код ошибки E1. Нагрев не будет работать пока температура воды не опустится до $+60$ °С* или до $+80$ °С**, после чего код ошибки E1 исчезнет, а водонагреватель продолжит работать в штатном режиме.

* при режиме максимальной температуры до $+60$ °С.

** при режиме максимальной температуры до $+80$ °С.

2. Защита теплообменника от перегрева (термопредохранитель)

Если по каким-либо причинам отключение нагрева не произойдет и температура теплообменника достигнет значения $\geq +95$ °С для моделей ZOTA JOY 7-9 кВт 220 В и 9-24 кВт 380 В, и $\geq +120$ °С для модели ZOTA JOY 36 кВт, 380 В, термопредохранитель отключит подачу напряжения на устройство. В этом случае необходимо вручную перезапустить термопредохранитель, нажав кнопку на его корпусе после того, как теплообменник остынет до приемлемых значений.



Внимание! Техническое обслуживание и ремонт электрического проточного водонагревателя должны проводиться только квалифицированным специалистом сервисного центра с использованием оригинальных запасных частей или их аналогов, разрешенных к использованию производителем.

Перед обслуживанием аппарат должен быть полностью отключен от электросети.

Для обеспечения надежной работы водонагревателя и продолжительного срока службы, сохранения действующей гарантии, необходимо не реже, чем раз в 12 месяцев после начала эксплуатации, проводить техническое обслуживание силами квалифицированных специалистов сервисного центра, которое должно включать в себя:

- Проверку датчика протока на предмет загрязнений и чистку при необходимости;
- Проверку фильтра и чистку, либо замену при необходимости;
- Проверку надежности электрических подключений, включая наличие корректного заземления;
- Проверку работы нагревательных элементов.



Внимание! Работы, связанные с техническим обслуживанием (кроме возможной замены запчастей в гарантийный период) не являются гарантийными обязательствами производителя и осуществляются за счет потребителя.



Внимание! В случае, если обслуживание не было произведено вовремя или эксплуатация водонагревателя осуществлялась с неисправными аварийно-предохранительными устройствами, гарантия на устройство аннулируется.

Внешний уход.

Для очистки внешней поверхности используйте мягкую ткань, смоченную мыльным раствором.



Запрещается использование растворителей, абразивных и воспламеняющихся веществ.

9. Правила хранения, транспортировки и утилизации

9.1. Хранение и транспортировка

Электрический проточный водонагреватель необходимо хранить и транспортировать, защищая его от внешних (влага, отрицательная температура и т.п.) и механических воздействий при температуре не ниже +5 °С, относительной влажности не более 80 % при +25 °С.

Водонагреватель в упаковке производителя можно транспортировать любым видом закрытого транспорта, с обязательным соблюдением мер предосторожности при перевозке хрупких грузов.

9.2. Утилизация

По окончании срока службы изделия и при невозможности его восстановления изделие подлежит утилизации в соответствии с требованиями документа «ГОСТ Р 53692 Ресурсосбережение. Обращение с отходами. Этапы технологического цикла отходов».



Элементы упаковки (пластиковые пакеты, полистирол и т.д.) необходимо беречь от детей, т.к. они представляют собой потенциальный источник опасности.

10. Описание неисправностей

№	Наименование неисправности, код ошибки	Вероятная причина	Метод устранения
1	Течь в местах соединений на входе холодной воды и/или выходе горячей воды	<ol style="list-style-type: none"> 1. Фитинги неплотно затянуты 2. Уплотнение изношено или повреждено 	<ol style="list-style-type: none"> 1. Затяните фитинги 2. Замените уплотнение
2	Светодиод не подает сигнала	<ol style="list-style-type: none"> 1. Питание не подключено 2. Поврежден светодиод 	<ol style="list-style-type: none"> 1. Подключите питание к устройству 2. Замените светодиод
3	Функциональные клавиши не работают	<ol style="list-style-type: none"> 1. Нет протока воды через водонагреватель 2. Проток воды через водонагреватель слишком низкий 3. Повреждена клавиша или печатная плата 	<ol style="list-style-type: none"> 1. Откройте кран подачи воды 2. Откройте запорный кран на входе в водонагреватель 3. Обратитесь в сервисный центр
4	Подается слишком горячая вода	<ol style="list-style-type: none"> 1. Установлена слишком высокая температура 2. Слишком маленький расход воды 	<ol style="list-style-type: none"> 1. Установите более низкую температуру 2. Откройте кран, увеличьте расход воды
5	Подается слишком холодная вода	<ol style="list-style-type: none"> 1. Установлена низкая температура 2. Слишком большой расход воды 	<ol style="list-style-type: none"> 1. Установите более высокую температуру 2. Уменьшите подачу воды
6	Проток воды через водонагреватель отсутствует или слишком маленький напор	Входное отверстие фильтра засорилось	Очистите сетчатый фильтр
7	E1	Температура на выходе превышает +75 °C/ +95 °C	<ol style="list-style-type: none"> 1. Уменьшите температуру 2. Увеличьте подачу воды
8	E2*	Утечка электроэнергии	Обратитесь в местную сервисную службу
9	E3	Неисправность датчика температуры на входе	<ol style="list-style-type: none"> 1. Закрепите соединительный провод 2. Замените датчик температуры
10	E4	Неисправность датчика температуры на выходе	<ol style="list-style-type: none"> 1. Закрепите соединительный провод 2. Замените датчик температуры

* Только для водонагревателей ZOTA JOY 220 B

Таб.5 Описание неисправностей