



Руководство по эксплуатации для электропривода серии AR-10N



Электропривод с возвратной пружиной для управления воздушными клапанами

Описание:

Приводы Dastech серии AR с пружинным возвратом разработаны специально для управления воздушными клапанами и заслонками средних и больших размеров, установленных в системах вентиляции. Привод AR-10N может использоваться в местах с ограниченным пространством, поскольку обладает малыми размерами и гибким управлением.

Особенности серии AR-10N:

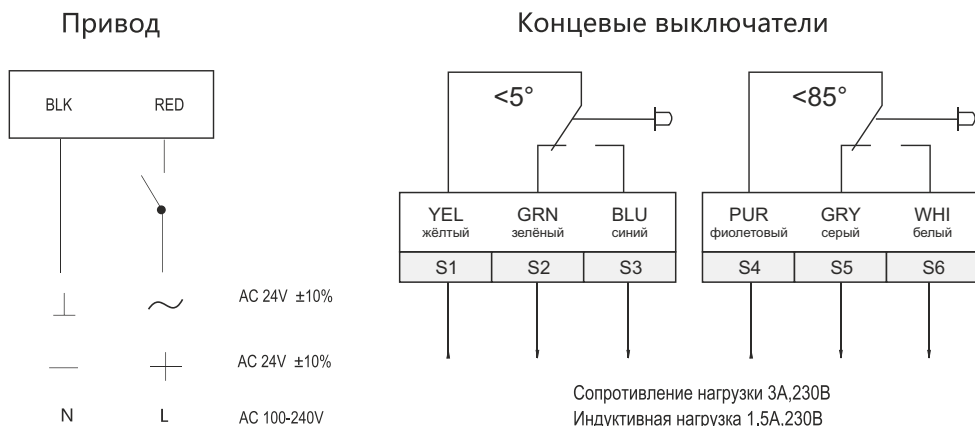
- Крутящий момент 10 Нм
- Номинальное напряжение 24 В = / 230 В ~
- Управление: 2-хпозиционное (открыто/закрыто)
- Низкое энергопотребление
- Возможность выбрать угол поворота
- Универсальный адаптер: размер круглого вала до 21 мм
- Два вспомогательных переключателя (модели -S)
- Стальной корпус с функциями фиксации
- Герметичная крышка и корпус, степень защиты IP54
- Соединение - винтовой зажим

Примечание. Устройство может быть вскрыто только на заводе-изготовителе. Оно не содержит частей, которые могут быть переустановлены или отремонтированы потребителями.

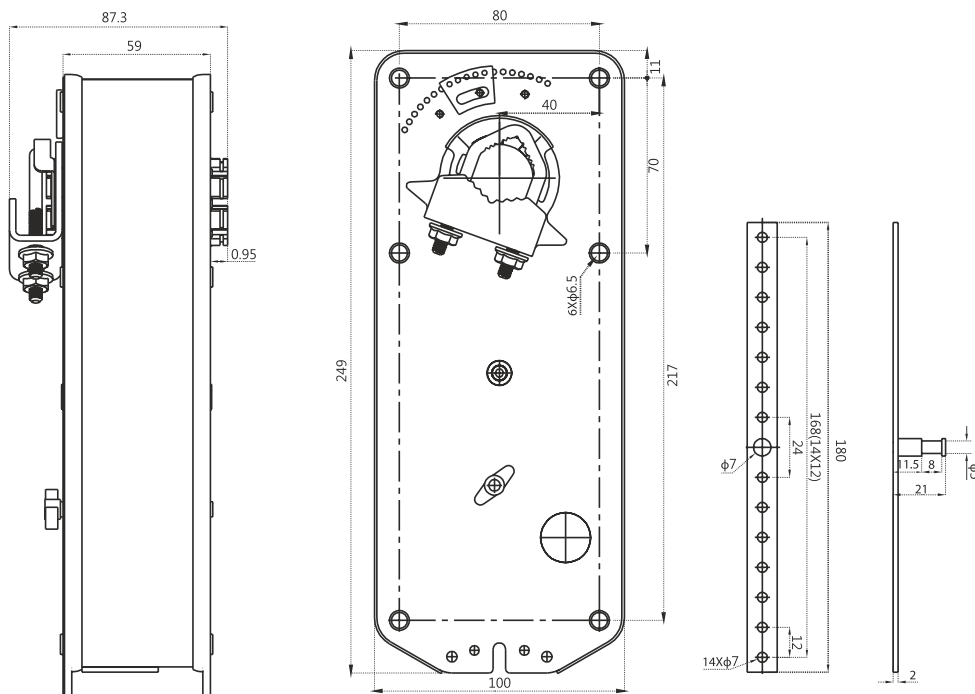
Технические характеристики

Тип	AR-10N24	AR-10N24S	AR-10N220	AR-10N220S
Крутящий момент	10Нм	10Нм	10Нм	10Нм
Время срабатывания	двигатель 100 сек, пружина <25 сек			
Электропитание	AC24В 50/60Гц; DC24В		AC100~240В 50/60Гц	
Энергопотребление	Режим работы: 5Вт, режим ожидания: 3Вт			
Площадь заслонки	до 1.5м ²			
Ручное управление	есть			
Провод	0.5мм ²			
Вес	2.5кг			
Управление	2-х позиционное (открыто/закрыто)			
Направление вращен.	направление вращения определяется стороной монтажа			
Угол поворота	макс. 95° / настройка 5...85° (5° шаг)			
Индикация положения	Механический указатель			
Вспомогательные переключатели	нет	1mA...3(0.5)A, AC220V, 2SPDT	нет	1mA...3(0.5)A, AC220V, 2SPDT
Срок службы	60 000 полных циклов хода штока			
Уровень шума	Двигатель <45 дБ(А), пружина <62 дБ(А)			
Класс защиты	III (для низких напряжений)		II (всё изолировано)	
Степень защиты	IP54			
Диаметр вала	○8...21mm □6X6...15X15 mm			
Рабочая температура	-20...+50°C			
Влажность	5~95% RH без конденсации / EN 60730-1			
Температура хранения	-40...+70°C			
Стандарт	CE certification			
Переключатель SPDT	нет	есть	нет	есть

Схема подключения:



Габаритные размеры:



Инструкция по ручному управлению:

Вставьте рукоятку в шестигранное отверстие и медленно поворачивайте её по часовой стрелке (или против часовой стрелки в зависимости от положения привода) с постоянной скоростью, согласно схеме на корпусе привода, передающее звено будет вращаться в том же направлении. В то же время выходной вал и указатель будут вращаться, когда вал и указатель перемещаются в требуемое положение, поверните ручку блокировки в направлении от 25 до 30 градусов в сторону значка блокировки, затем выходной вал будет заблокирован (не применять силы к рукоятке, когда пружина вращает приводной механизм, в противном случае это может привести к неисправности привода). Для разблокировки поверните ручку по часовой или против часовой стрелки в зависимости от положения привода.

Внимание:

Запрещено производить ручное управление рукояткой, когда пружина вращает передающее звено, так как это может повредить компоненты привода и привести к его неработоспособности.

Не разрешается применение электропривода в областях, выходящих за рамки, указанные в спецификации.

Устройство содержит 2 группы вспомогательных переключателей, которые предназначены для работы как с высоким напряжением, так и с низким. Совмещение различного напряжения на переключателях одного привода не допускается.

Устройство содержит электрические и электронные компоненты и не подлежит утилизации в качестве бытового мусора. Необходимо соблюдать все действующие на местах правила и требования.





Руководство по эксплуатации для электропривода серии AR-15N



Электропривод с возвратной пружиной для управления воздушными клапанами

Описание:

Приводы Dastech серии AR с пружинным возвратом разработаны специально для управления воздушными клапанами и заслонками средних и больших размеров, установленных в системах вентиляции. Привод AR-15N может использоваться в местах с ограниченным пространством, поскольку обладает малыми размерами и гибким управлением.

Особенности серии AR-15N:

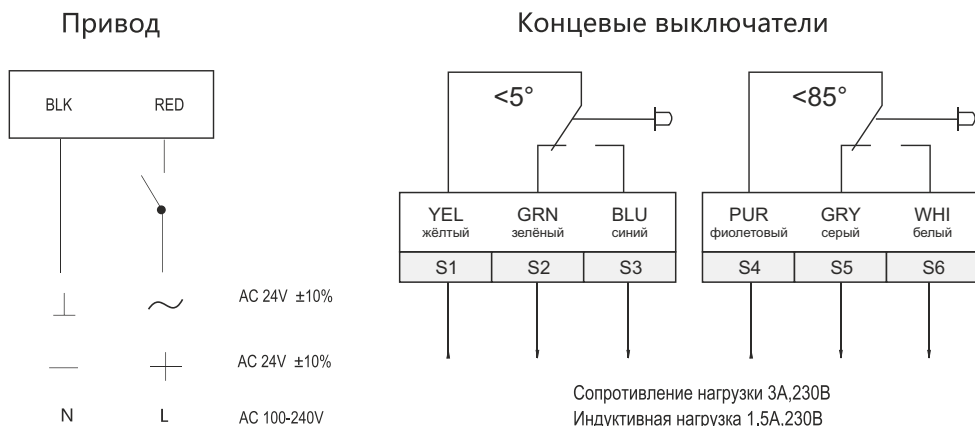
- Крутящий момент 15 Нм
- Номинальное напряжение 24 В = / 230 В ~
- Управление: 2-хпозиционное (открыто/закрыто)
- Низкое энергопотребление
- Возможность выбрать угол поворота
- Универсальный адаптер: размер круглого вала до 21 мм
- Два вспомогательных переключателя
- Стальной корпус с функциями фиксации
- Герметичная крышка и корпус, степень защиты IP54
- Соединение - винтовой зажим

Примечание. Устройство может быть вскрыто только на заводе-изготовителе. Оно не содержит частей, которые могут быть переустановлены или отремонтированы потребителями.

Технические характеристики

Тип	AR-15N24	AR-15N24S	AR-15N220	AR-15N220S
Крутящий момент	15Нм	15Нм	15Нм	15Нм
Время срабатывания	двигатель <150 сек, пружина <25 сек			
Электропитание	AC24В 50/60Гц; DC24В		AC100~240В 50/60Гц	
Энергопотребление	Режим работы: 10Вт, режим ожидания: 3Вт			
Площадь заслонки	до 3м ²			
Ручное управление	есть			
Провод	0.5мм ²			
Вес	2.5кг			
Управление	2-х позиционное (открыто/закрыто)			
Направление вращен.	направление вращения определяется стороной монтажа			
Угол поворота	макс. 95° / настройка 5...85° (5° шаг)			
Индикация положения	Механический указатель			
Вспомогательные переключатели	нет	1mA...3(0.5)A, AC220V, 2SPDT	нет	1mA...3(0.5)A, AC220V, 2SPDT
Срок службы	60 000 полных циклов хода штока			
Уровень шума	Двигатель <45 дБ(А), пружина <62 дБ(А)			
Класс защиты	III (для низких напряжений)		II (всё изолировано)	
Степень защиты	IP54			
Диаметр вала	○8...21mm □6X6...15X15 mm			
Рабочая температура	-20...+50°C			
Влажность	5~95% RH без конденсации / EN 60730-1			
Температура хранения	-40...+70°C			
Стандарт	CE certification			
Переключатель SPDT	нет	есть	нет	есть

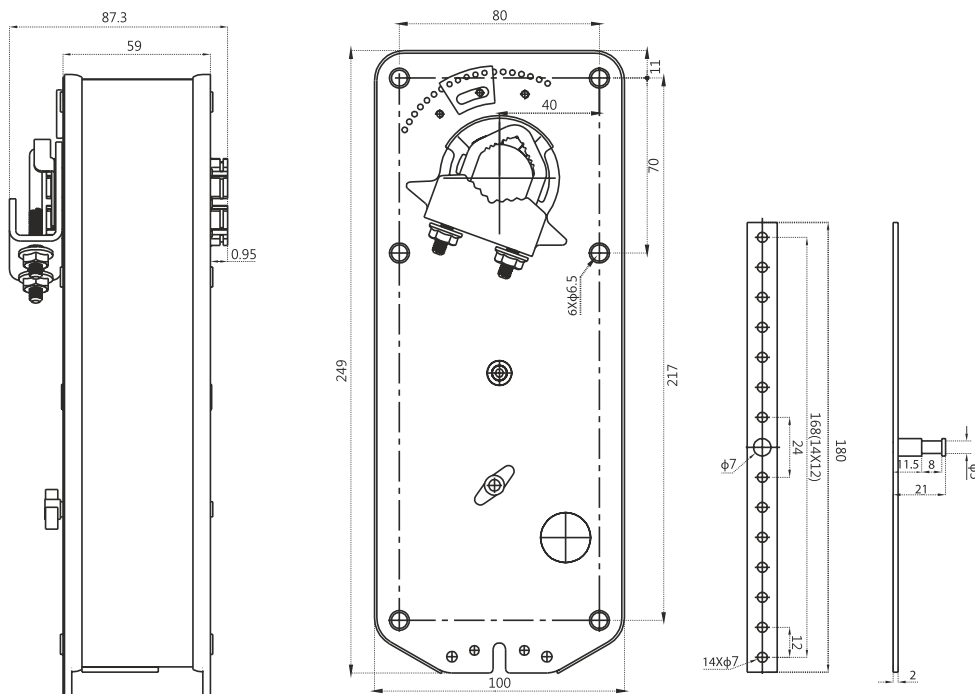
Схема подключения:



Инструкция по ручному управлению:

Вставьте рукоятку в шестигранное отверстие и медленно поворачивайте её по часовой стрелке (или против часовой стрелки в зависимости от положения привода) с постоянной скоростью, согласно схеме на корпусе привода, передающее звено будет вращаться в том же направлении. В то же время выходной вал и указатель будут вращаться, когда вал и указатель перемещаются в требуемое положение, поверните ручку блокировки в направлении от 25 до 30 градусов в сторону значка блокировки, затем выходной вал будет заблокирован (не применять силы к рукоятке, когда пружина вращает приводной механизм, в противном случае это может привести к неисправности привода). Для разблокировки поверните ручку по часовой или против часовой стрелки в зависимости от положения привода.

Габаритные размеры:



Внимание:

Запрещено производить ручное управление рукояткой, когда пружина вращает передающее звено, так как это может повредить компоненты привода и привести к его неработоспособности.

Не разрешается применение электропривода в областях, выходящих за рамки, указанные в спецификации.

Устройство содержит 2 группы вспомогательных переключателей, которые предназначены для работы как с высоким напряжением, так и с низким. Совмещение различного напряжения на переключателях одного привода не допускается.

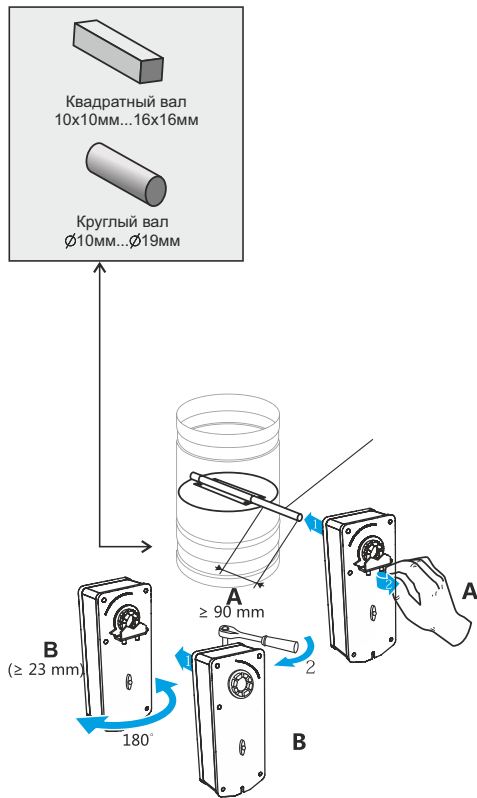
Устройство содержит электрические и электронные компоненты и не подлежит утилизации в качестве бытового мусора. Необходимо соблюдать все действующие на местах правила и требования.



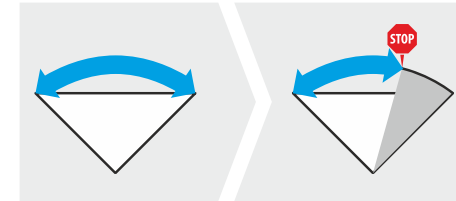
Установка привода на вал заслонки:

Установка привода на управляемый воздушный клапан/заслонку происходит на вал заслонки при помощи многоцелевого адаптера, который предназначен для присоединения различных штоков (валов), а также может быть использован как индикатор положения и как ограничитель угла вращения.

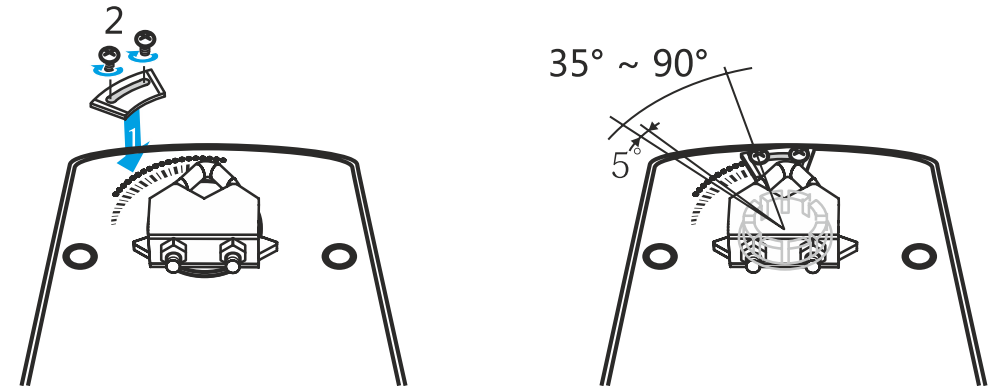
- Необходимый инструмент:
- 1) Гаечный ключ
 - 2) Отвёртка



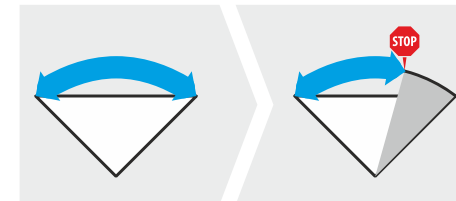
Ограничение угла вращения:



35° ~ 90°



35° ~ 90°



0° ~ 45°

