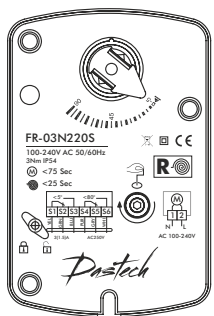


# Pastech

## ТЕХНИЧЕСКИЙ ПАСПОРТ электроприводов серии FR-03N



**Электропривод с возвратной пружиной для управления противопожарными клапанами (нормально-открытыми и нормально-закрытыми)**

### Описание:

Привод FR-03N с пружинным возвратом разработан специально для управления противопожарными и дымовыми вентиляционными клапанами небольших размеров. Привод

часто используется в местах с ограниченным пространством, поскольку обладает малыми размерами и гибким управлением.

### Особенности серии FR-03N:

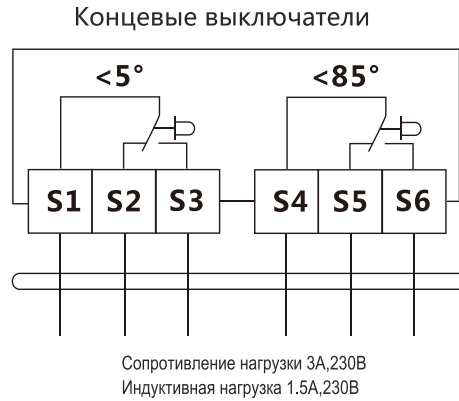
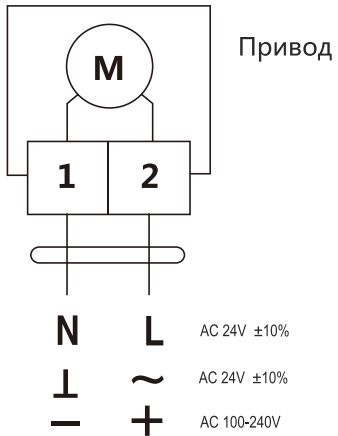
- Крутящий момент двигателя и пружины 3 Нм
- Номинальное напряжение 24 В = / 230 В ~
- Управление: двухпозиционное
- Винтовое клеммное соединение
- Возможность выбрать угол поворота
- Для установки на квадратный вал 12x12 мм
- Фиксация положения при ручном управлении
- Два вспомогательных переключателя
- Компактный и противоударный корпус из стали (с фиксацией)
- Степень защиты герметичного корпуса IP54

**Примечание.** Устройство может быть вскрыто только на заводе-изготовителе. Оно не содержит частей, которые могут быть переустановлены или отремонтированы потребителями.

## Технические характеристики

Тип	FR-03N24S	FR-03N24ST	FR-03N220S	FR-03N220ST
Крутящий момент	3Нм	3Нм	3Нм	3Нм
Время срабатывания	двигатель 75 сек; пружинный возврат <25 сек			
Электропитание	AC24В 50/60Гц; DC24В		AC100~240В 50/60Гц	
Энергопотребление	Работа – 5Вт, режим ожидания – 2Вт			
Площадь заслонки	до 0.7м <sup>2</sup>			
Ручное управление	Да (с помощью металлической ручки)			
Провод	0.5мм <sup>2</sup>			
Вес	1.3кг			
Управление	открыто/закрыто			
Направление вращен.	направление вращения определяется стороной монтажа			
Угол поворота	Макс. 95°			
Индикация положения	Механический указатель			
Вспомогательные переключатели	1mA...3(0.5)A, AC220В			
Срок службы	60 000 циклов			
Уровень шума	Макс. 45dB(A) двигатель, макс 50dB(A) пружина			
Класс защиты	III (для низких напряжений)		II (всё изолировано)	
Степень защиты	IP54			
Диаметр вала	12x12мм, возможно 8x8мм, 10x10мм (с переходником)			
Рабочая температура	-20~+50°C			
Влажность	5~95% RH без конденсации			
Температура хранения	-40~+70°C			
Стандарт	CE certification			
Термодатчик	нет	есть	нет	есть

## Схема подключения:

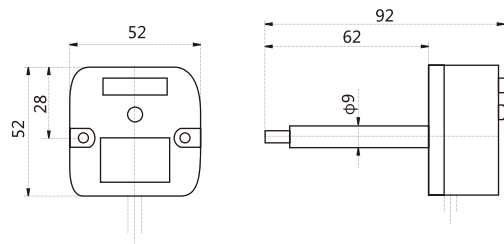


## Термодатчик SAF72

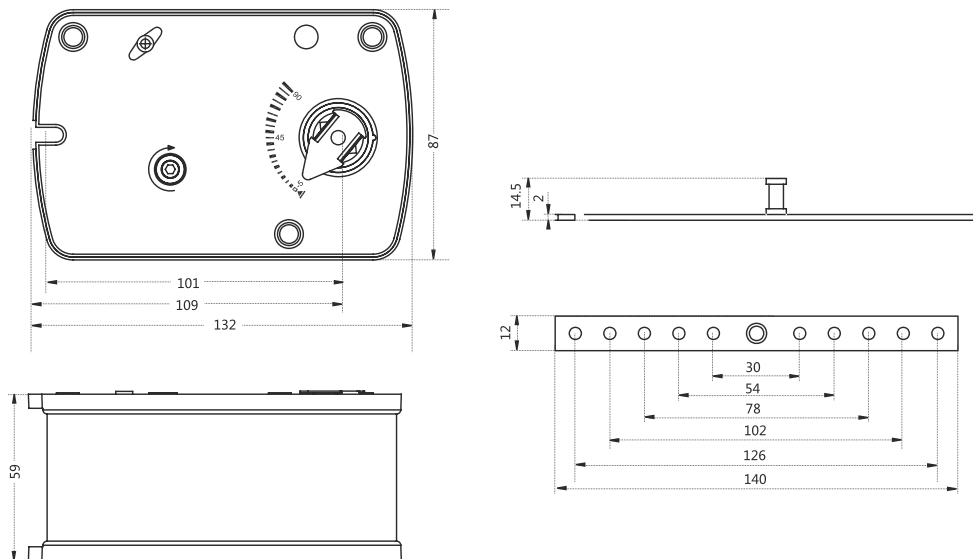
Термодатчик SAF72 включает в себя и Датчик температуры окружающей среды (TS1) и Канальный датчик (TS2).

TS1 срабатывает, когда температура окружающей среды превышает 72 °C.

TS2 срабатывает, когда температура в канале превышает 72 °C.



## Габаритные размеры:



## Инструкция по ручному управлению:

Вставьте рукоятку в шестигранное отверстие и медленно поворачивайте её по часовой стрелке (или против часовой стрелки в зависимости от положения привода) с постоянной скоростью, согласно схеме на корпусе привода, передающее звено будет вращаться в том же направлении. Когда передающее звено будет находиться в требуемом положении, поверните рукоятку в противоположном направлении на 90° (не применять силы к рукоятке, когда пружина вращает приводной механизм, в противном случае это может привести к неисправности привода), это приведет к его блокировке в нужном положении. Для разблокировки поверните ручку по часовой или противочасовой стрелки в зависимости от положения привода.



### Внимание:

Запрещено производить ручное управление рукояткой, когда пружина вращает передающее звено, так как это может повредить компоненты привода и привести к его неработоспособности.

Не разрешается применение электропривода в областях, выходящих за рамки, указанные в спецификации.

Устройство содержит 2 группы вспомогательных переключателей, которые предназначены для работы как с высоким напряжением, так и с низким. Совмещение различного напряжения на переключателях одного привода не допускается.



# Pastech

## ТЕХНИЧЕСКИЙ ПАСПОРТ электроприводов серии FR-05N



**Электропривод с возвратной пружиной для управления противопожарными клапанами (нормально-открытыми и нормально-закрытыми)**

### Описание:

Привод FR-05N с пружинным возвратом разработан специально для управления противопожарными и дымовыми вентиляционными клапанами малых и средних размеров.

Привод FR часто используется в местах с ограниченным пространством, поскольку обладает малыми размерами и гибким управлением.

### Особенности серии FR-05N:

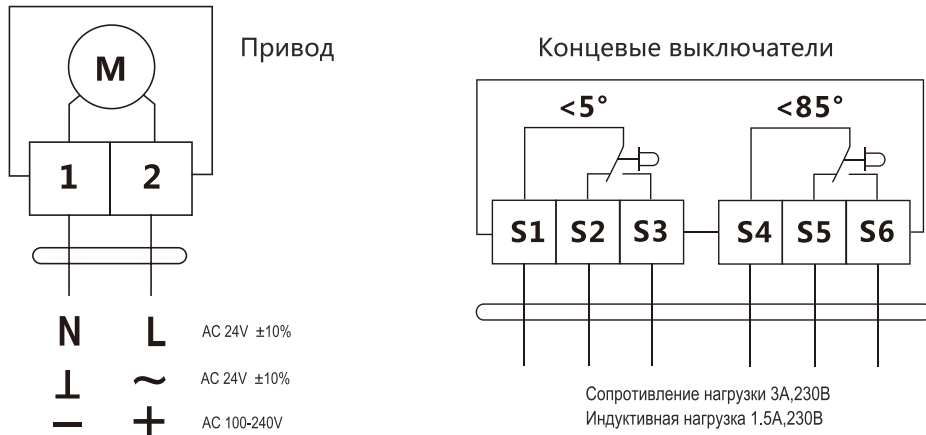
- Крутящий момент двигателя и пружины 5 Нм
- Номинальное напряжение 24 В = / 230 В ~
- Управление: двухпозиционное
- Винтовое клеммное соединение
- Возможность выбрать угол поворота
- Для установки на квадратный вал 12x12 мм
- Фиксация положения при ручном управлении
- Два вспомогательных переключателя
- Компактный и противоударный корпус из стали (с фиксацией)
- Степень защиты герметичного корпуса IP54

**Примечание.** Устройство может быть вскрыто только на заводе-изготовителе. Оно не содержит частей, которые могут быть переустановлены или отремонтированы потребителями.

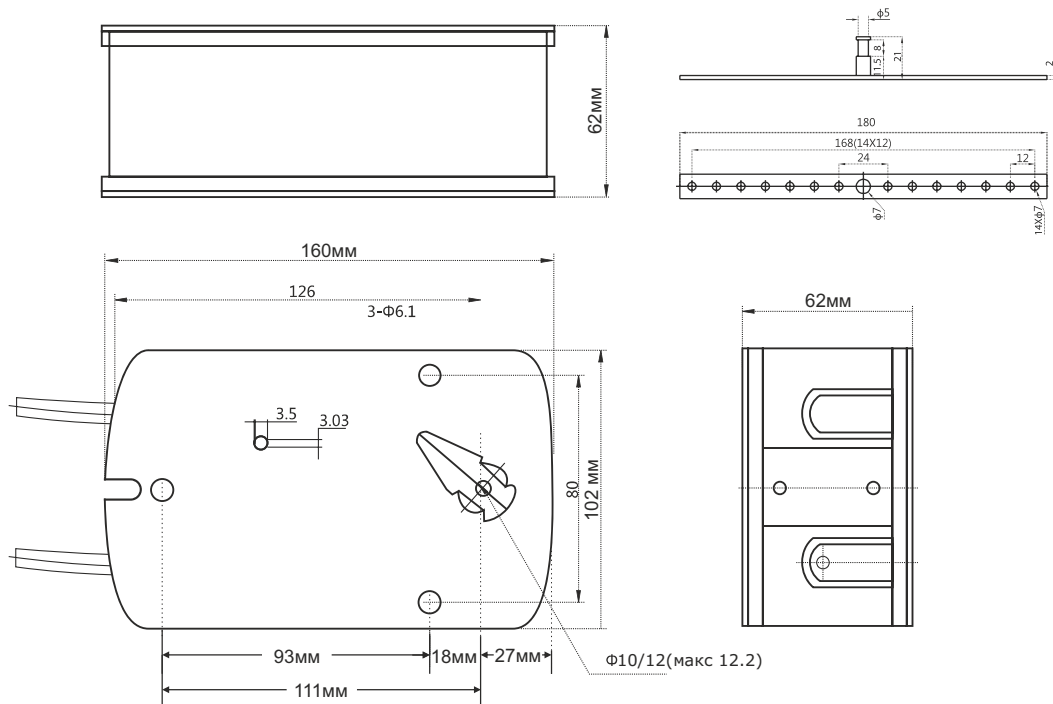
## Технические характеристики

Тип	FR-05N24S	FR-05N24ST	FR-05N220S	FR-05N220ST
Крутящий момент	5Нм	5Нм	5Нм	5Нм
Время срабатывания	двигатель 70 сек; пружинный возврат <20 сек			
Электропитание	AC24В 50/60Гц; DC24В		AC100~240В 50/60Гц	
Энергопотребление	Работа – 5Вт, режим ожидания – 3Вт			
Площадь заслонки	до 1м <sup>2</sup>			
Ручное управление	Да (с помощью металлической ручки)			
Провод	0.5мм <sup>2</sup>			
Вес	1.5кг			
Управление	открыто/закрыто			
Направление вращен.	направление вращения определяется стороной монтажа			
Угол поворота	Макс. 95°			
Индикация положения	Механический указатель			
Вспомогательные переключатели	1mA...3(0.5)A, AC220В			
Срок службы	60 000 циклов			
Уровень шума	Макс. 45dB(A) двигатель, макс 62dB(A) пружина			
Класс защиты	III (для низких напряжений)		II (всё изолировано)	
Степень защиты	IP54			
Диаметр вала	12x12мм, возможно 8x8мм, 10x10мм (с переходником)			
Рабочая температура	-20~+50°C			
Влажность	5~95% RH без конденсации			
Температура хранения	-40~+70°C			
Стандарт	CE certification			
Термодатчик	нет	есть	нет	есть

## Схема подключения:



## Габаритные размеры:



## Инструкция по ручному управлению:

Вставьте рукоятку в шестигранное отверстие и медленно поворачивайте её по часовой стрелке (или против часовой стрелки в зависимости от положения привода) с постоянной скоростью, согласно схеме на корпусе привода, передающее звено будет вращаться в том же направлении. Когда передающее звено будет находиться в требуемом положении, поверните рукоятку в противоположном направлении на  $90^\circ$  (не применять силы к рукоятке, когда пружина вращает приводной механизм, в противном случае это может привести к неисправности привода), это приведет к его блокировке в нужном положении. Для разблокировки поверните ручку по часовой или противочасовой стрелки в зависимости от положения привода.



## Внимание:

Запрещено производить ручное управление рукояткой, когда пружина вращает передающее звено, так как это может повредить компоненты привода и привести к его неработоспособности.

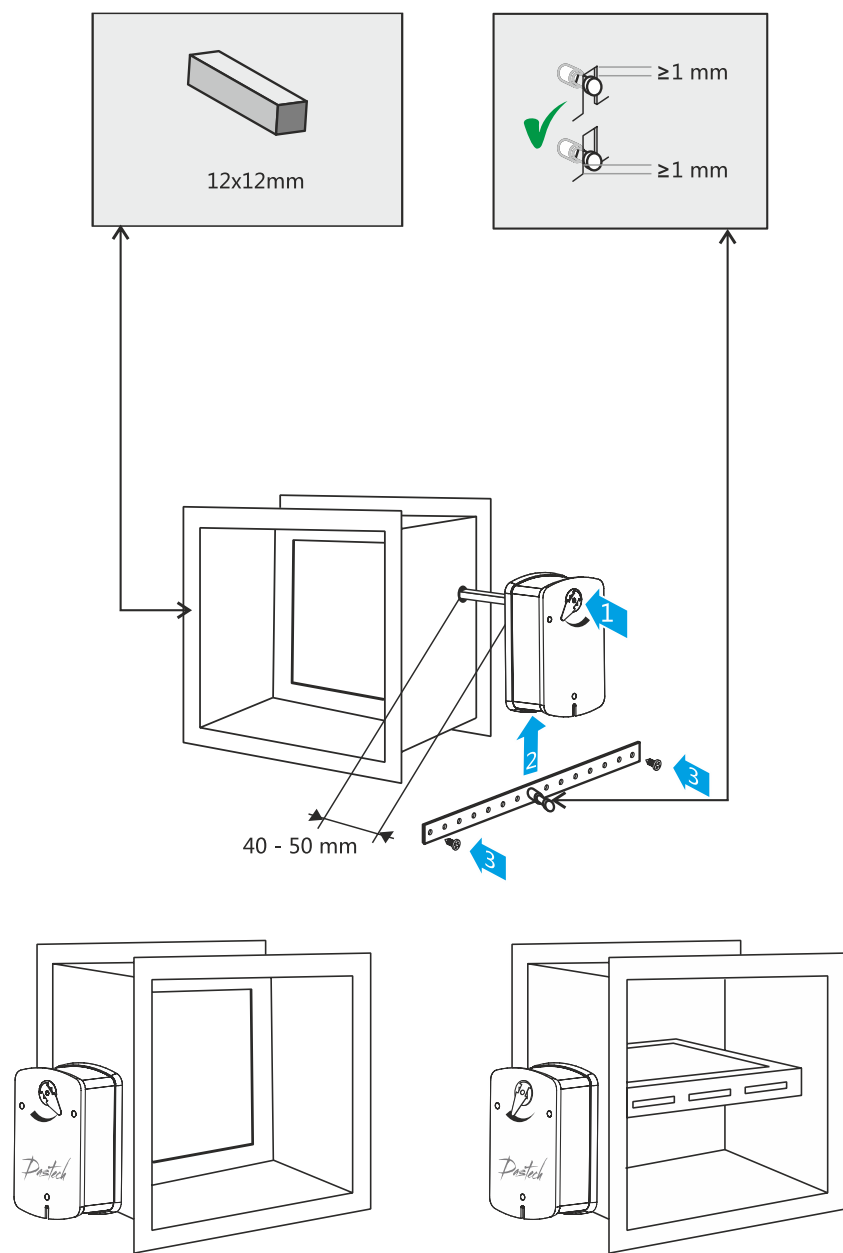
Не разрешается применение электропривода в областях, выходящих за рамки, указанные в спецификации.

Устройство содержит 2 группы вспомогательных переключателей, которые предназначены для работы как с высоким напряжением, так и с низким. Совмещение различного напряжения на переключателях одного привода не допускается.

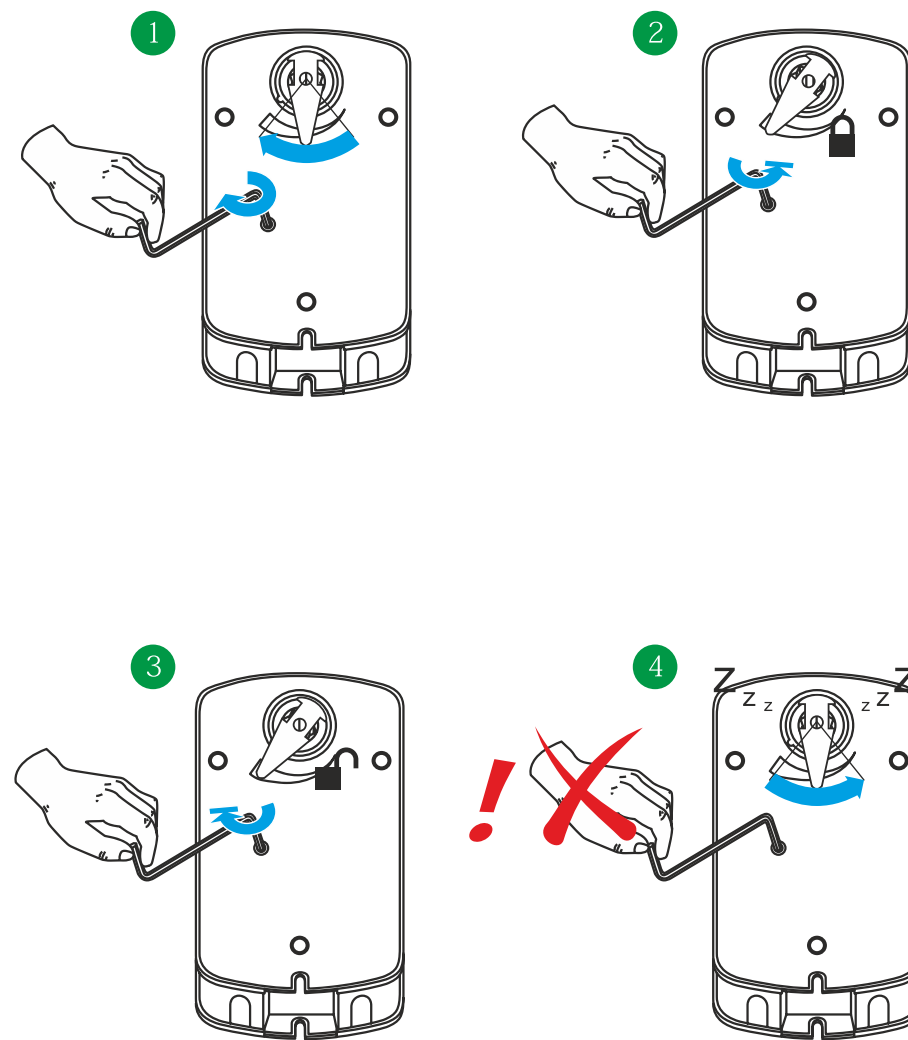


## Схема монтажа:

Установка привода на управляемый противопожарный клапан происходит на вал заслонки.

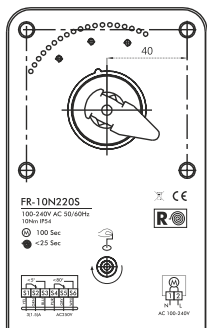


## Ручное управление



# Pastech

## ТЕХНИЧЕСКИЙ ПАСПОРТ электроприводов серии FR-10N



**Электропривод с возвратной пружиной для управления противопожарными клапанами (нормально-открытыми и нормально-закрытыми)**

### Описание:

Привод FR-10N с пружинным возвратом разработан специально для управления противопожарными и дымовыми вентиляционными клапанами малых и средних размеров.

Привод FR часто используется в местах с ограниченным пространством, поскольку обладает малыми размерами и гибким управлением.

### Особенности серии FR-10N:

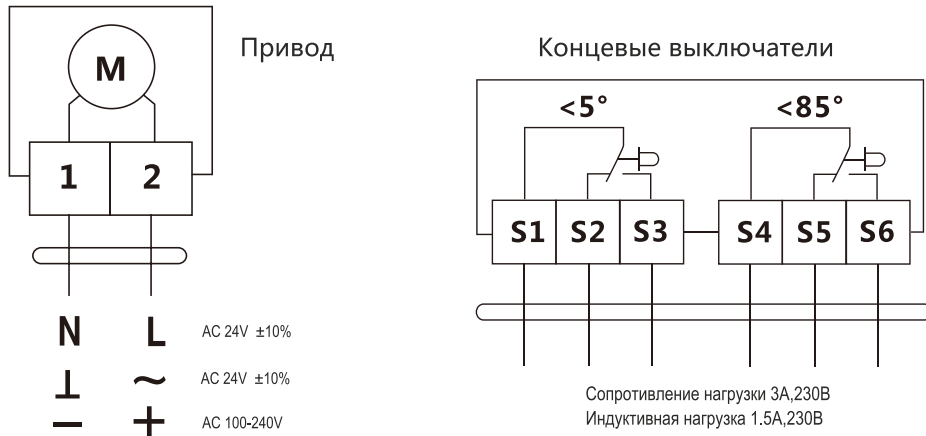
- Крутящий момент двигателя и пружины 10 Нм
- Номинальное напряжение 24 В = / 230 В ~
- Управление: двухпозиционное
- Винтовое клеммное соединение
- Возможность выбрать угол поворота
- Для установки на квадратный вал 12x12 мм
- Фиксация положения при ручном управлении
- Два вспомогательных переключателя
- Компактный и противоударный корпус из стали (с фиксацией)
- Степень защиты герметичного корпуса IP54

**Примечание.** Устройство может быть вскрыто только на заводе-изготовителе. Оно не содержит частей, которые могут быть переустановлены или отремонтированы потребителями.

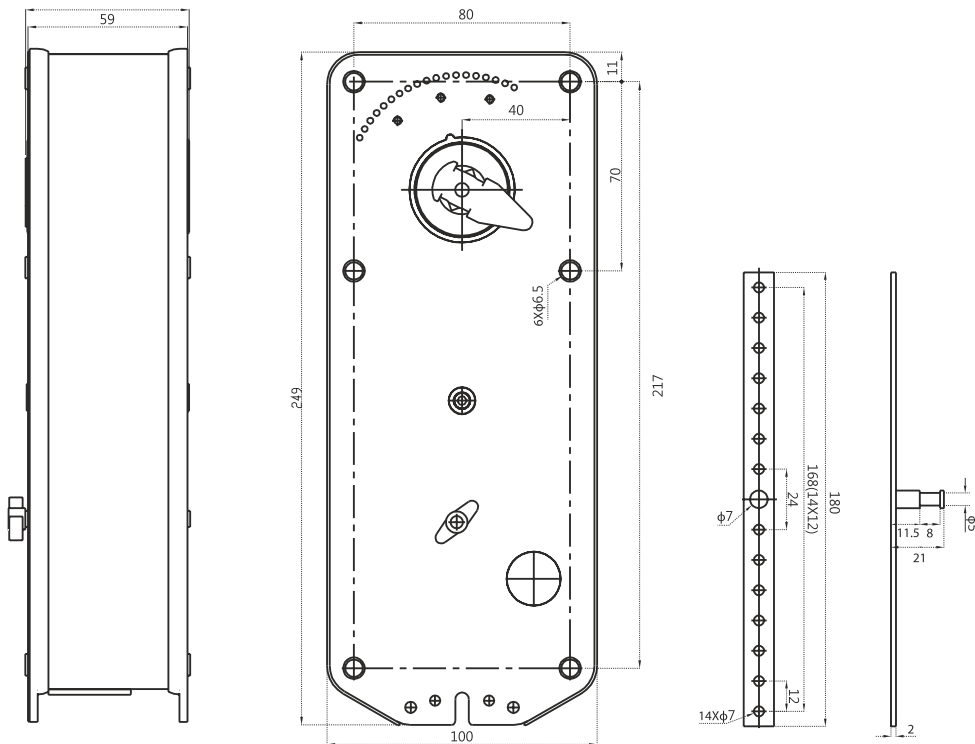
## Технические характеристики

Тип	FR-10N24S	FR-10N24ST	FR-10N220S	FR-10N220ST
Крутящий момент	10Нм	10Нм	10Нм	10Нм
Время срабатывания	двигатель <100 сек; пружинный возврат <25 сек			
Электропитание	AC24В 50/60Гц; DC24В		AC100~240В 50/60Гц	
Энергопотребление	Работа – 5Вт, режим ожидания – 3Вт			
Площадь заслонки	до 1.5м <sup>2</sup>			
Ручное управление	Да (с помощью металлической ручки)			
Провод	0.5мм <sup>2</sup>			
Вес	2.5кг			
Управление	открыто/закрыто			
Направление вращен.	направление вращения определяется стороной монтажа			
Угол поворота	Макс. 95°			
Индикация положения	Механический указатель			
Вспомогательные переключатели	1mA...3(0.5)A, AC220В			
Срок службы	60 000 циклов			
Уровень шума	Макс. 45dB(A) мотор, макс 62dB(A) пружина			
Класс защиты	III (для низких напряжений)		II (всё изолировано)	
Степень защиты	IP54			
Диаметр вала	12x12мм, возможно 8x8мм, 10x10мм (с переходником)			
Рабочая температура	-20~+50°C			
Влажность	5~95% RH без конденсации			
Температура хранения	-40~+70°C			
Стандарт	CE certification			
Термодатчик	нет	есть	нет	есть

## Схема подключения:



## Габаритные размеры:



## Инструкция по ручному управлению:

Вставьте рукоятку в шестигранное отверстие и медленно поворачивайте её по часовой стрелке (или против часовой стрелки в зависимости от положения привода) с постоянной скоростью, согласно схеме на корпусе привода, передающее звено будет вращаться в том же направлении. Когда передающее звено будет находиться в требуемом положении, поверните рукоятку в противоположном направлении на  $90^\circ$  (не применять силы к рукоятке, когда пружина вращает приводной механизм, в противном случае это может привести к неисправности привода), это приведет к его блокировке в нужном положении. Для разблокировки поверните ручку по часовой или противочасовой стрелки в зависимости от положения привода.

### Внимание:

Запрещено производить ручное управление рукояткой, когда пружина вращает передающее звено, так как это может повредить компоненты привода и привести к его неработоспособности.

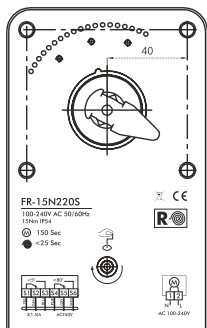
Не разрешается применение электропривода в областях, выходящих за рамки, указанные в спецификации.

Устройство содержит 2 группы вспомогательных переключателей, которые предназначены для работы как с высоким напряжением, так и с низким. Совмещение различного напряжения на переключателях одного привода не допускается.



# Pastech

## ТЕХНИЧЕСКИЙ ПАСПОРТ электроприводов серии FR-15N



**Электропривод с возвратной пружиной для управления противопожарными клапанами (нормально-открытыми и нормально-закрытыми)**

### Описание:

Привод FR-15N с пружинным возвратом разработан специально для управления противопожарными и дымовыми вентиляционными клапанами средних и больших размеров.

Привод FR часто используется в местах с ограниченным пространством, поскольку обладает малыми размерами и гибким управлением.

### Особенности серии FR-15N:

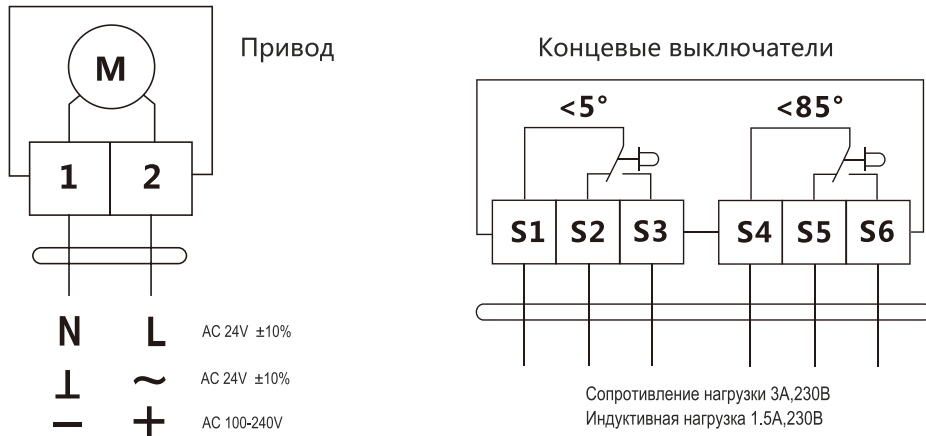
- Крутящий момент двигателя и пружины 15 Нм
- Номинальное напряжение 24 В = / 230 В ~
- Управление: двухпозиционное
- Винтовое клеммное соединение
- Возможность выбрать угол поворота
- Для установки на квадратный вал 12x12 мм
- Фиксация положения при ручном управлении
- Два вспомогательных переключателя
- Компактный и противоударный корпус из стали (с фиксацией)
- Степень защиты герметичного корпуса IP54

**Примечание.** Устройство может быть вскрыто только на заводе-изготовителе. Оно не содержит частей, которые могут быть переустановлены или отремонтированы потребителями.

## Технические характеристики

Тип	FR-15N24S	FR-15N24ST	FR-15N220S	FR-15N220ST
Крутящий момент	15Нм	15Нм	15Нм	15Нм
Время срабатывания	двигатель <150 сек; пружинный возврат <25 сек			
Электропитание	AC24В 50/60Гц; DC24В		AC100~240В 50/60Гц	
Энергопотребление	Работа – 10Вт, режим ожидания – 3Вт			
Площадь заслонки	до 3м <sup>2</sup>			
Ручное управление	Да (с помощью металлической ручки)			
Провод	0.5мм <sup>2</sup>			
Вес	2.5кг			
Управление	открыто/закрыто			
Направление вращен.	направление вращения определяется стороной монтажа			
Угол поворота	Макс. 95°			
Индикация положения	Механический указатель			
Вспомогательные переключатели	1mA...3(0.5)A, AC220В			
Срок службы	60 000 циклов			
Уровень шума	Макс. 45dB(A) мотор, макс 62dB(A) пружина			
Класс защиты	III (для низких напряжений)		II (всё изолировано)	
Степень защиты	IP54			
Диаметр вала	12x12мм, возможно 8x8мм, 10x10мм (с переходником)			
Рабочая температура	-20~+50°C			
Влажность	5~95% RH без конденсации			
Температура хранения	-40~+70°C			
Стандарт	CE certification			
Термодатчик	нет	есть	нет	есть

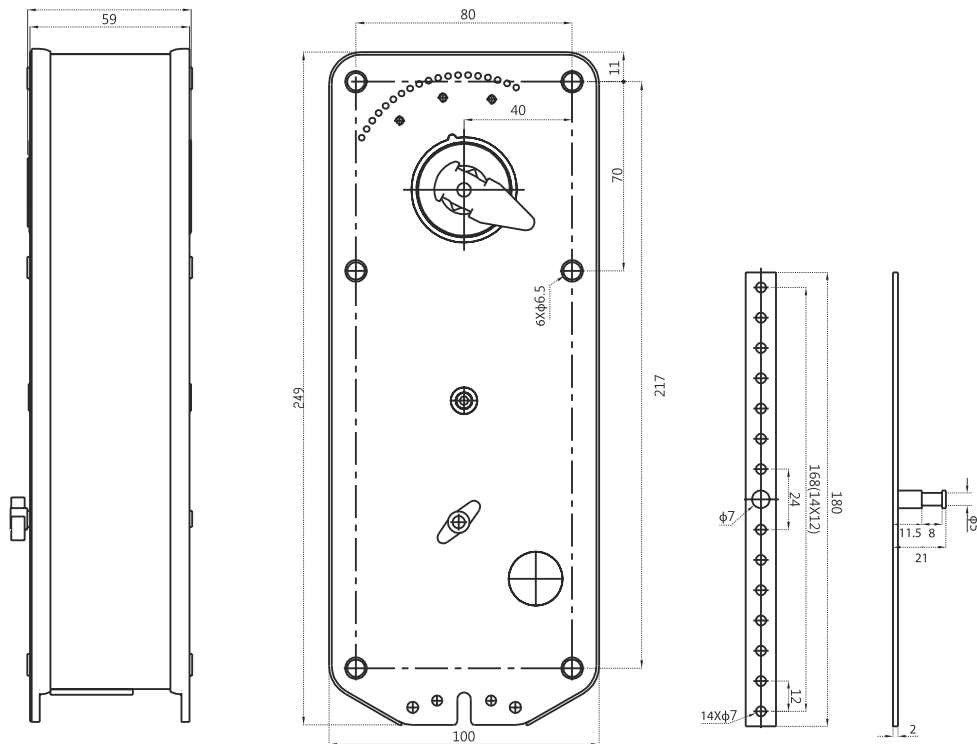
## Схема подключения:



## Инструкция по ручному управлению:

Вставьте рукоятку в шестигранное отверстие и медленно поворачивайте её по часовой стрелке (или против часовой стрелки в зависимости от положения привода) с постоянной скоростью, согласно схеме на корпусе привода, передающее звено будет вращаться в том же направлении. Когда передающее звено будет находиться в требуемом положении, поверните рукоятку в противоположном направлении на 90° (не применять силы к рукоятке, когда пружина вращает приводной механизм, в противном случае это может привести к неисправности привода), это приведет к его блокировке в нужном положении. Для разблокировки поверните ручку по часовой или противочасовой стрелки в зависимости от положения привода.

## Габаритные размеры:



### Внимание:

Запрещено производить ручное управление рукояткой, когда пружина вращает передающее звено, так как это может повредить компоненты привода и привести к его неработоспособности.

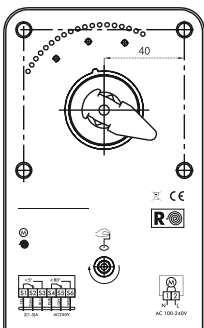
Не разрешается применение электропривода в областях, выходящих за рамки, указанные в спецификации.

Устройство содержит 2 группы вспомогательных переключателей, которые предназначены для работы как с высоким напряжением, так и с низким. Совмещение различного напряжения на переключателях одного привода не допускается.



# Pastech

## ТЕХНИЧЕСКИЙ ПАСПОРТ электроприводов серии FR-20N



### Электропривод с возвратной пружиной для управления противопожарными клапанами

#### Описание:

Привод FR-20N с пружинным возвратом разработан специально для управления противопожарными и дымовыми вентиляционными клапанами больших размеров. Привод FR20N используется в местах с ограниченным пространством, поскольку обладает малыми

размерами и гибким управлением.

#### Особенности серии FR-20N:

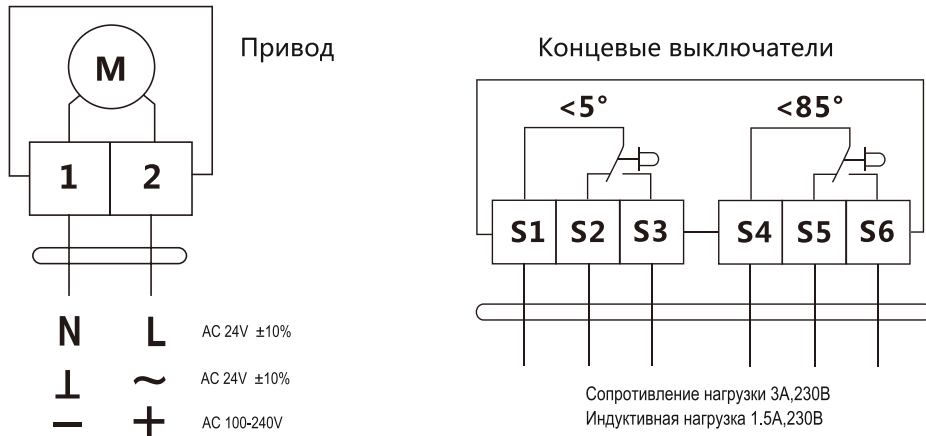
- Крутящий момент двигателя и пружины 20 Нм
- Номинальное напряжение 24 В = / 230 В ~
- Управление: двухпозиционное
- Винтовое клеммное соединение
- Возможность выбрать угол поворота
- Для установки на квадратный вал 12x12 мм
- Фиксация положения при ручном управлении
- Два вспомогательных переключателя
- Компактный и противоударный корпус из стали (с фиксацией)
- Степень защиты герметичного корпуса IP54

**Примечание.** Устройство может быть вскрыто только на заводе-изготовителе. Оно не содержит частей, которые могут быть переустановлены или отремонтированы потребителями.

## Технические характеристики

Тип	FR-20N24S	FR-20N24ST	FR-20N220S	FR-20N220ST
Крутящий момент	20Нм	20Нм	20Нм	20Нм
Время срабатывания	двигатель <180 сек; пружинный возврат <30 сек			
Электропитание	AC24В 50/60Гц; DC24В		AC100~240В 50/60Гц	
Энергопотребление	Работа – 10Вт, режим ожидания – 3Вт			
Площадь заслонки	до 4м <sup>2</sup> (зависит от конструкции клапана)			
Ручное управление	Да (с помощью металлической ручки)			
Провод	0.5мм <sup>2</sup>			
Вес	2.6кг			
Управление	открыто/закрыто			
Направление вращен.	направление вращения определяется стороной монтажа			
Угол поворота	Макс. 95°			
Индикация положения	Механический указатель			
Вспомогательные переключатели	1mA...3(0.5)A, AC220В			
Срок службы	60 000 циклов			
Уровень шума	Макс. 45dB(A) мотор, макс 62dB(A) пружина			
Класс защиты	III (для низких напряжений)		II (всё изолировано)	
Степень защиты	IP54			
Диаметр вала	12x12мм, возможно 8x8мм, 10x10мм (с переходником)			
Рабочая температура	-20~+50°C			
Влажность	5~95% RH без конденсации			
Температура хранения	-40~+70°C			
Стандарт	CE certification			
Термодатчик	нет	есть	нет	есть

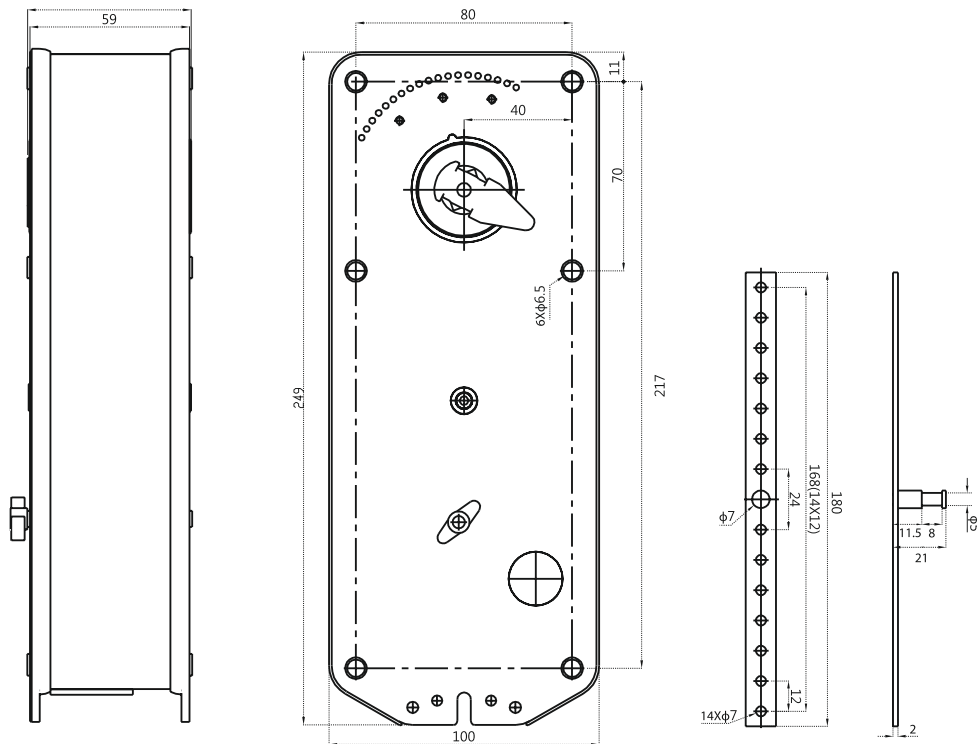
## Схема подключения:



## Инструкция по ручному управлению:

Вставьте рукоятку в шестигранное отверстие и медленно поворачивайте её по часовой стрелке (или против часовой стрелки в зависимости от положения привода) с постоянной скоростью, согласно схеме на корпусе привода, передающее звено будет вращаться в том же направлении. Когда передающее звено будет находиться в требуемом положении, поверните рукоятку в противоположном направлении на  $90^\circ$  (не применять силы к рукоятке, когда пружина вращает приводной механизм, в противном случае это может привести к неисправности привода), это приведет к его блокировке в нужном положении. Для разблокировки поверните ручку по часовой или противочасовой стрелки в зависимости от положения привода.

## Габаритные размеры:



### Внимание:

Запрещено производить ручное управление рукояткой, когда пружина вращает передающее звено, так как это может повредить компоненты привода и привести к его неработоспособности.

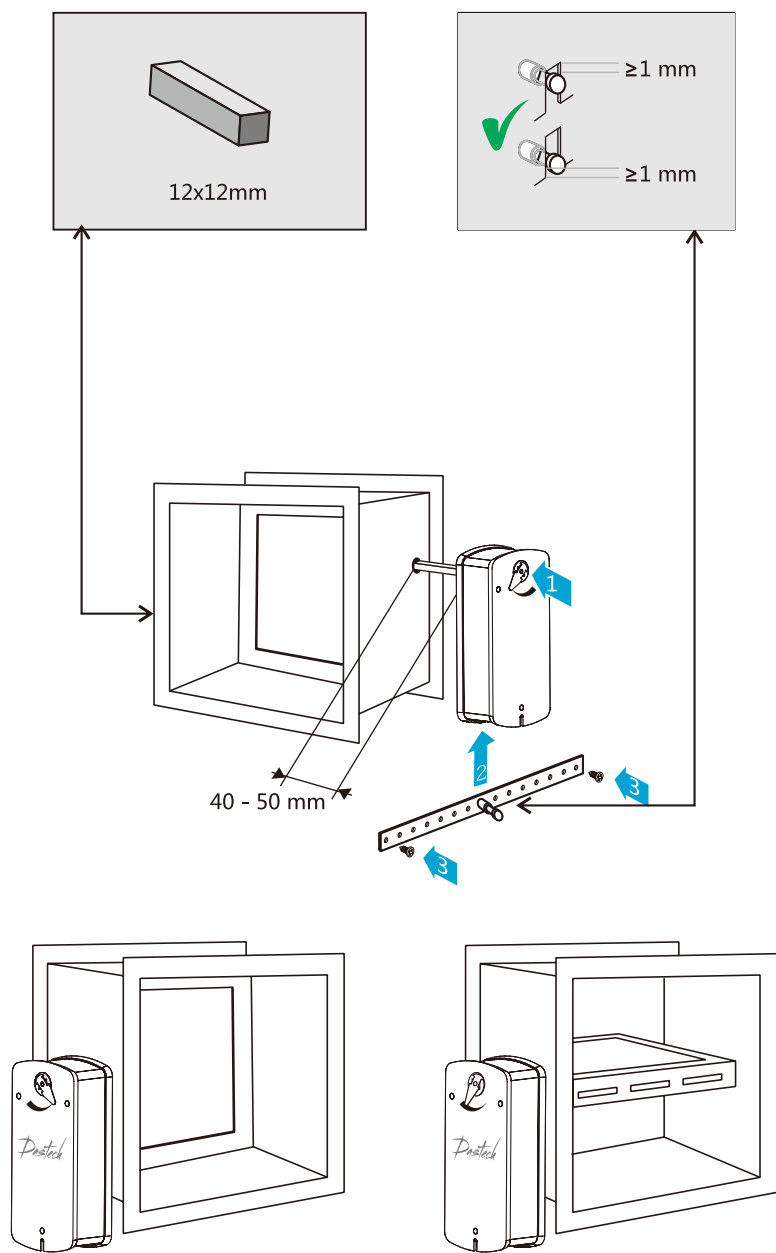
Не разрешается применение электропривода в областях, выходящих за рамки, указанные в спецификации.

Устройство содержит 2 группы вспомогательных переключателей, которые предназначены для работы как с высоким напряжением, так и с низким. Совмещение различного напряжения на переключателях одного привода не допускается.



## Схема монтажа:

Установка привода на управляемый противопожарный клапан происходит на вал заслонки.



## Ручное управление

