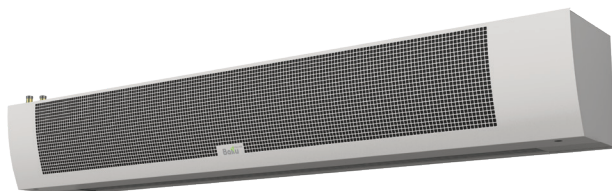


# Руководство по эксплуатации Гарантийный талон

Тепловые завесы электрические  
стационарные с водяным теплообменником



Пульт NTL  
в комплекте

ВНС-В10W10-PS

ВНС-В15W15-PS

ВНС-В20W20-PS

Code-128

Перед началом эксплуатации прибора внимательно изучите данное руководство и храните его в доступном месте.

## Содержание

|    |                                     |
|----|-------------------------------------|
| 2  | Используемые обозначения            |
| 3  | Правила безопасности                |
| 3  | Назначение и применение прибора     |
| 4  | Устройство и принцип работы прибора |
| 5  | Технические характеристики          |
| 6  | Монтаж завесы                       |
| 12 | Управление прибором                 |
| 13 | Поиск и устранение неисправностей   |
| 14 | Уход и обслуживание                 |
| 14 | Транспортировка и хранение          |
| 14 | Комплектация                        |
| 14 | Срок службы                         |
| 14 | Гарантия                            |
| 15 | Утилизация                          |
| 15 | Дата изготовления                   |
| 15 | Сертификация продукции              |
| 16 | Приложение                          |
| 19 | Гарантийный талон                   |

## Используемые обозначения



### **ВНИМАНИЕ!**

Требования, несоблюдение которых может привести к тяжелой травме или серьезному повреждению оборудования.



### **ОСТОРОЖНО!**

Требования, несоблюдение которых может привести к серьезной травме или летальному исходу.

### **ПРИМЕЧАНИЕ**

1. В тексте данной инструкции тепловые завесы с водяным теплообменником могут иметь следующие тех-

нические названия, как прибор, устройство, аппарат, тепловая завеса.

2. Производитель оставляет за собой право без предварительного уведомления покупателя вносить изменения в конструкцию, комплектацию или технологию изготовления изделия с целью улучшения его свойств.
3. В тексте и цифровых обозначениях инструкции могут быть допущены опечатки.
4. Если после прочтения инструкции у Вас останутся вопросы по эксплуатации прибора, обратитесь к продавцу или в специализированный сервисный центр для получения разъяснений.

## Правила безопасности



### ВНИМАНИЕ!

- Запрещается эксплуатация тепловой завесы в помещениях: со взрывоопасной средой; с биологически активной средой; с запыленной средой; со средой, вызывающей коррозию материалов.
- Прибор не предназначен для использования лицами (включая детей) с пониженными физическими, психическими или умственными способностями или при отсутствии у них опыта или знаний, если они не находятся под контролем или не проинструктированы об использовании прибора лицом, ответственным за их безопасность.
- Дети должны находиться под присмотром для недопущения игры с прибором.
- Запрещается эксплуатация тепловой завесы в помещениях с относительной влажностью более 80%.
- Запрещается длительная эксплуатация завесы в отсутствие персонала.
- Не допускается эксплуатация завесы без заземления.
- Запрещается включать завесы при снятой крышке.
- Перед началом чистки или технического обслуживания, а также при длительном перерыве в работе отключите прибор от сети питания.
- Подключение завес к питающей сети должно производиться посредством шнура питания, снабженного штепсельной вилкой для обеспечения гарантированного отключения прибора от источника питания.
- В случае подключения завесы непосредственно к стационарной проводке, в ней должен быть предусмотрен разъединитель, обеспечивающий отключение прибора от сети питания.
- При перемещении прибора соблюдайте особую осторожность. Не ударяйте и не допускайте его падения.
- При эксплуатации завесы соблюдайте общие правила безопасности при пользовании электроприборами.
- В целях обеспечения пожарной безопасности не

накрывайте завесу и не ограничивайте движение воздушного потока на входе и выходе воздуха, не эксплуатируйте завесу при появлении искрения, наличии видимых повреждений кабеля.

- Электрическая сеть, к которой потребитель подключает устройство, должна обеспечивать защиту изделия от перегрузок и токов короткого замыкания.
- Предупреждение! Во избежание перегрева не накрывать обогреватель. Обогреватель нельзя располагать непосредственно под штепсельной розеткой.



### ОСТОРОЖНО!

- Во избежание поражения электрическим током замену поврежденного кабеля электропитания должны проводить только квалифицированные специалисты сервисного центра.
- Во избежание поражения электрическим током все работы по подключению и техническое обслуживание завесы проводить только на обесточенной завесе с выключенным автоматическим выключателем.
- Категорически запрещается устранять утечки теплоносителя в завесе, водяная магистраль которого находится под давлением.
- Подведение теплоносителя должно быть только через запорный вентиль.
- Запрещается подсоединение шины заземления к водопроводной трубе, линии газоснабжения, молниеотводу, телефонной или антенной сети.
- Перед вводом изделия в эксплуатацию настоятельно рекомендуем ознакомиться с настоящим Руководством.

## Назначение и применение прибора

Воздушно-тепловая завеса предназначена для снижения тепловых потерь в помещениях путем создания направленного воздушного потока, препятствующего проникновению внутрь помещения холодного воздуха.

## 4 Устройство и принцип работы прибора

В летнее время они могут работать как воздушные завесы без подключения теплоносителя, предохраняя от проникновения внутрь помещения теплого наружного воздуха и пыли.

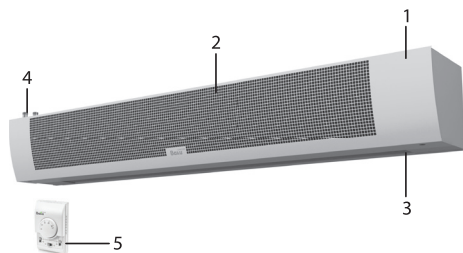
Завеса предназначена для эксплуатации в районах с умеренным и холодным климатом, в помещениях с температурой окружающего воздуха от  $-30\text{ }^{\circ}\text{C}$  до  $+60\text{ }^{\circ}\text{C}$  и относительной влажности воздуха не более 80% (при температуре  $+25\text{ }^{\circ}\text{C}$ ) в условиях, исключающих попадание на нее капель и брызг, а также атмосферных осадков (климатическое исполнение УХЛ4 по ГОСТ 15150).

Завесы не предназначены для бытового назначения.

### Устройство и принцип работы прибора

Завеса состоит из корпуса\* (1), изготовленного из листовой стали, покрытой высококачественным полимерным покрытием. Внутри корпуса расположен медно-алюминиевый теплообменник с максимальным рабочим давлением 16 бар при  $150\text{ }^{\circ}\text{C}$ . Подвод теплоносителя осуществляется через патрубки 3/4 дюйма.

Вентиляторы забирают воздух через переднюю перфорированную решетку корпуса (2). Поток воздуха, проходя сквозь ламели теплообменника нагревается и выходит через воздуховыпускное сопло (3) в виде направленной струи. Управление завесой осуществляется при помощи пульта (5).



1. Корпус завесы\*.
2. Передняя воздухозаборная решетка.
3. Воздуховыпускное сопло.
4. Патрубки DIN 3/4" подвода/отвода/слива теплоносителя.
5. Пульт

Тепловые завесы не содержат материалов, экологически вредных при эксплуатации и утилизации. Тепловые завесы по типу защиты от поражения электрическим током относятся к классу I по ГОСТ МЭК 60335-1-2008, степень защиты оболочки – IP21 по ГОСТ 14254-96.

\* Дизайн приобретенного Вами прибора может отличаться от изображенного образца.

## Технические характеристики

| Параметр/Модель**  | ВНС-B10W10-PS | ВНС-B15W15-PS | ВНС-B20W20-PS |
|--|---------------|---------------|---------------|
| Напряжение питания, В~Гц   | 230 ~ 50      | 230 ~ 50      | 230 ~ 50      |
| Номинальная тепловая мощность при t 95/70/15, кВт                | 8,3           | 13,9          | 20,5          |
| Номинальная тепловая мощность при t 150/70/0, кВт                | 10,6          | 20,5          | 30,4          |
| Мощность в режиме вентиляции, Вт                                 | 100           | 120           | 160           |
| Номинальный ток, А   | 0,4           | 0,5           | 0,7           |
| Максимальное количество завес, подключаемых к одному пульту, шт. | 1             | 1             | 1             |
| Производительность по воздуху, м <sup>3</sup> /ч                 | 1100          | 1600          | 2200          |
| Средняя скорость струи на выходе из сопла завесы, м/с            | 7             | 7             | 7             |
| Максимальная высота установки***, м                              | 3             | 3             | 3             |
| Степень защиты, IP   | IP 21         | IP 21         | IP 21         |
| Класс электрозащиты  | I класс       | I класс       | I класс       |
| Номинальный уровень шума на расстоянии 5 м, дБ(А)                | 52            | 53            | 54            |
| Размеры прибора без учета выступающих патрубков (ШхВхГ), мм      | 1085x215x240  | 1500x215x240  | 1897x215x240  |
| Размеры прибора с учетом выступающих патрубков (ШхВхГ), мм       | 1085x260x240  | 1500x260x240  | 1897x260x240  |
| Размеры упаковки (ШхВхГ), мм                                     | 1100x270x310  | 1515x270x310  | 1950x270x310  |
| Вес нетто, кг  | 13,9          | 18,7          | 24            |
| Вес брутто, кг   | 16,6          | 22,2          | 28,7          |

\*\* Дополнительные характеристики приведены в Приложении 1.

\*\*\* Зависит от множества факторов, для правильного подбора модели обращайтесь к специалистам.

## Монтаж завесы



### ВНИМАНИЕ!

- Перед проведением монтажных работ необходимо ознакомиться с разделом «Меры безопасности» настоящей инструкции.
- К монтажу и техническому обслуживанию завес допускаются лица, изучившие их устройство, правила монтажа и эксплуатации, и прошедшие инструктаж по соблюдению правил техники электропожаробезопасности.
- Тепловая завеса должна подключаться специалистами, имеющими соответствующий допуск по технике безопасности.

### Размещение завесы

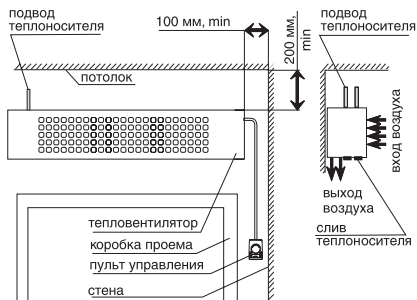
Перед отверстием воздухозабора и выхода воздуха не должно быть препятствий.

При монтаже завес должен обеспечиваться свободный доступ к местам их обслуживания. Для перекрытия широкого проема допускается устанавливать несколько завес одного типа и серии вплотную, создавая непрерывную воздушную струю.

Завеса размещается стационарно, возможен вертикальный и горизонтальный монтаж (слева/справа от проема).

### Горизонтальная установка

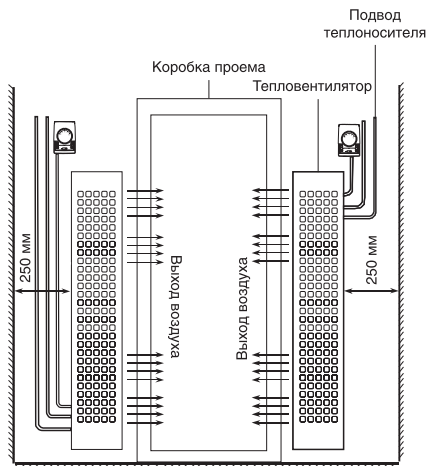
Для установки завесы над проемом в горизонтальном положении, рекомендуется выдерживать расстояния, не менее указанных на рисунке ниже. Минимальная высота установки изделия от уровня пола при горизонтальной установке должна составлять не менее 1,8 м.



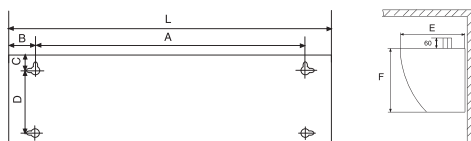
Монтаж выполнен горизонтально, над проемом

### Вертикальная установка

При вертикальном монтаже завесы ее необходимо располагать таким образом, чтобы выпуск воздуха по возможности наиболее близко находился к плоскости проема, а срез выпускающего сопла – на уровне верхней кромки дверной рамы. При монтаже необходимо следить, чтобы смотровые отверстия были доступны и составляли примерно 250 мм.



Монтаж выполнен вертикально, над проемом



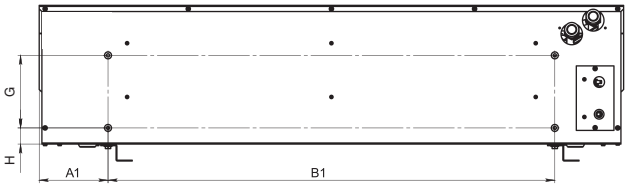
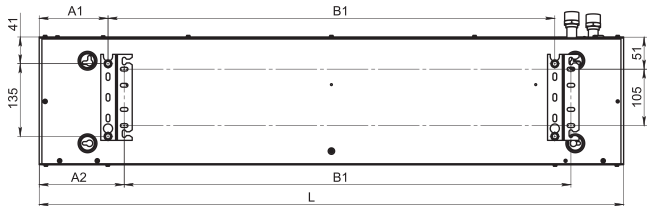
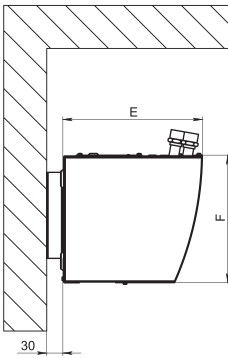
### Схема задней пластины завес для горизонтальной или вертикальной установки

В задней стенке корпуса завесы имеются пазы для установки завесы. За эти пазы завеса навешивается на предварительно вмонтированный в стену крепеж. В качестве крепежа рекомендуются шурупы или болты с диаметром шляпки от 9 до 11 мм. Установочные размеры завес приведены в таблице на странице 7.

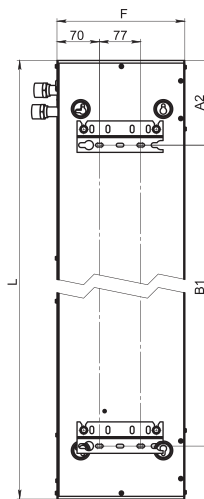
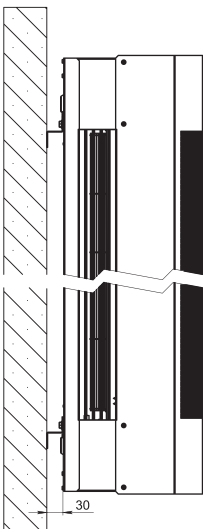
**Монтаж завесы на кронштейны**

**Крепежные размеры для кронштейнов**

Расположение кронштейнов для горизонтальной установки



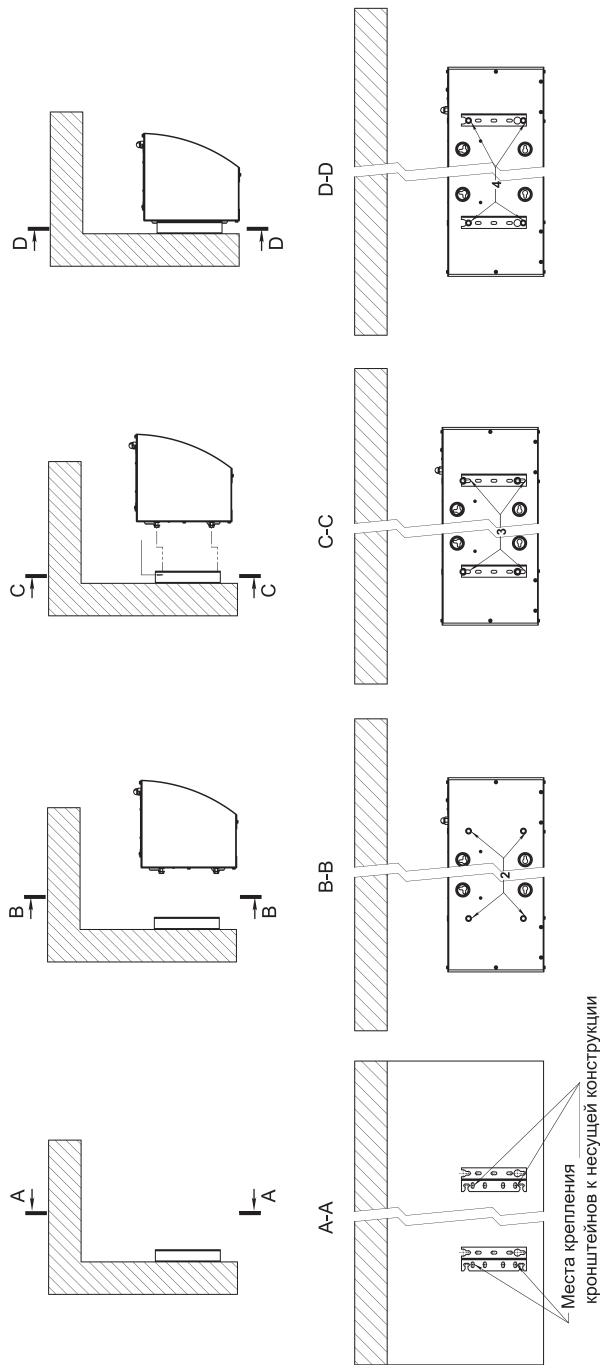
Расположение кронштейнов для вертикальной установки



| Модель        | Размеры, мм |     |      |      |      |     |    |     |     |     |     |    |
|---------------|-------------|-----|------|------|------|-----|----|-----|-----|-----|-----|----|
|               | A1          | A2  | B1   | L    | A    | B   | C  | D   | E   | F   | G   | H  |
| ВНС-В10W10-PS | 130         | 160 | 825  | 1085 | 935  | 75  | 40 | 135 | 240 | 215 | 105 | 30 |
| ВНС-В15W15-PS | 150         | 180 | 1200 | 1500 | 1350 | 75  | 40 | 135 | 240 | 215 | 105 | 30 |
| ВНС-В20W20-PS | 132         | 162 | 1634 | 1897 | 1547 | 170 | 40 | 135 | 240 | 215 | 135 | 20 |

**Схема крепления завесы горизонтально над проемом к стене с помощью кронштейнов**

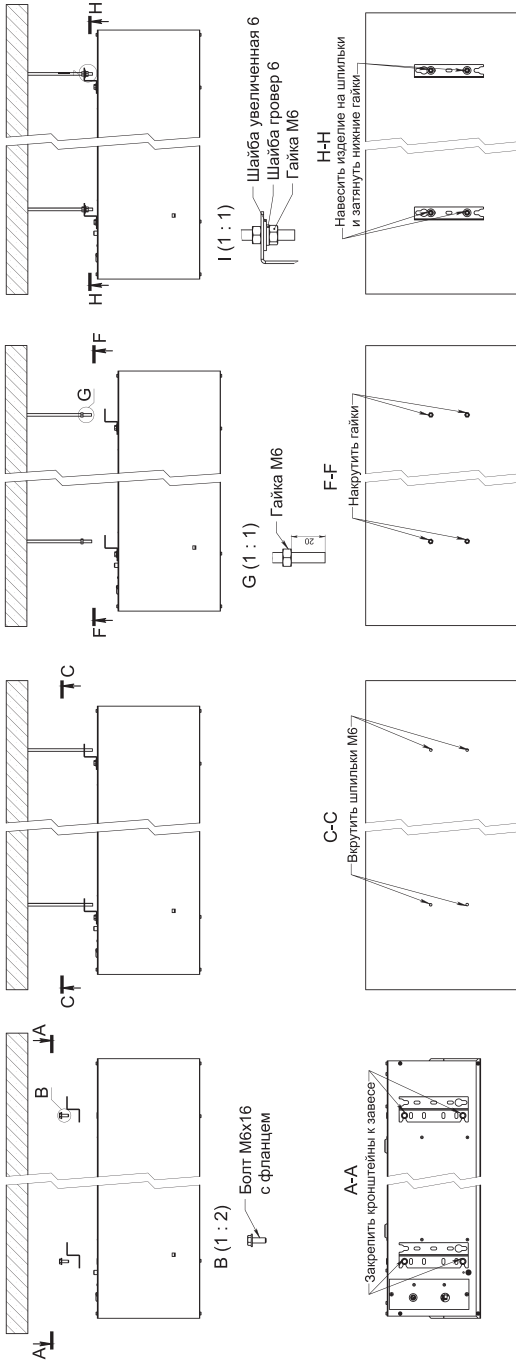
1. Закрепить кронштейны к несущей конструкции
2. Вкрутить наполовину 4 болта в резьбовые отверстия завесы
3. Навесить завесу на кронштейны
4. Затянуть накидным ключом с трещёткой все болты



**Инструкция по установке завес:**

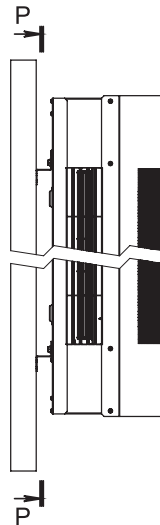
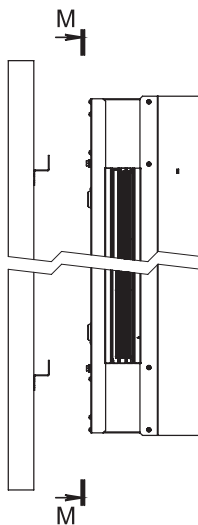
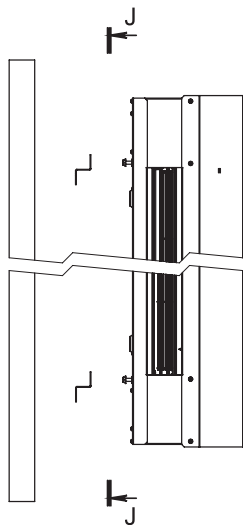
1. Закрепить кронштейны к несущей конструкции, согласно размерам;
2. Вкрутить наполовину болты в отверстия завесы;
3. Навесить изделие на кронштейны;
4. Затянуть болты крепления накидным или рожковым ключом.

**Схема крепления завесы горизонтально над проемом к потолку (вкручивание шпилек в потолок)**  
 Последовательность:



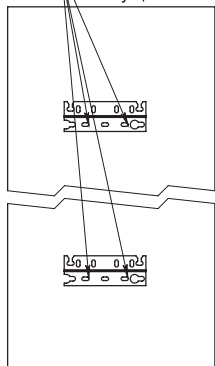
**Схема крепления завесы вертикально к стене с помощью кронштейнов**

Последовательность:



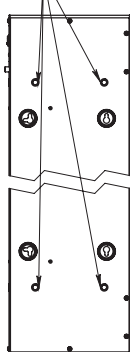
J-J

Закрепить кронштейны к несущей конструкции



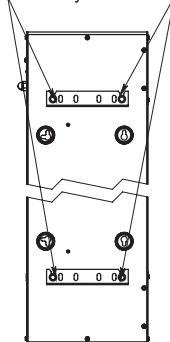
M-M

Вкрутить на половину болты и навесить завесу на кронштейны



P-P

Затянуть болты



**Подключение теплоносителя**

Подключение теплоносителя к тепловой завесе производится через патрубки DIN 3/4" специализированными монтажными организациями по разработанному ими схемам подключения.

**ВНИМАНИЕ!**

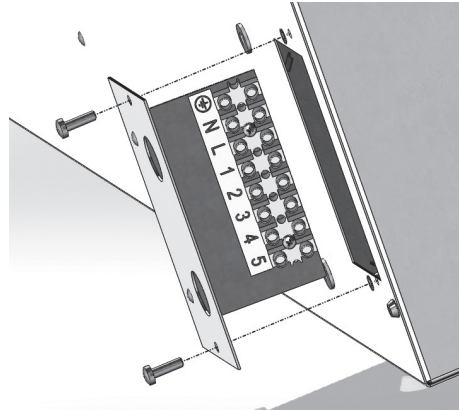
- Подведение теплоносителя должно быть только через запорный вентиль.
- Для расширения функциональных возможностей прибора потребитель может предусмотреть установку смесительного узла.
- При подключении завесы к тепловой сети без использования смесительного узла необходима обязательная установка водяного фильтра.

**Подключение к электрической сети**

Подключение к электросети осуществляется через автоматический выключатель в соответствии с «Правилами устройства электроустановок». Автоматический выключатель сети потребителя должен обеспечивать полное снятие питающего напряжения с изделия.

При монтаже стационарной проводки использовать трехжильный кабель с минимальным сечением 1 мм<sup>2</sup> по медному проводнику.

Электрическая сеть, к которой будет подключена завеса, должна обеспечивать защиту изделия от перегрузок и токов короткого замыкания.

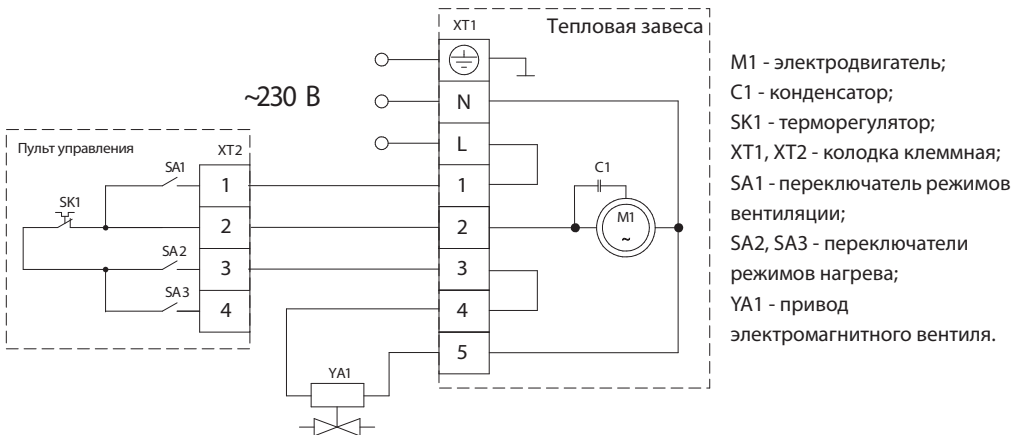


**ОСТОРОЖНО!**

- Запрещается подсоединение шины заземления к водопроводной трубе, линии газоснабжения, молниеотводу, телефонной или антенной сети.
- Обязательно должно быть обеспечено заземление тепловой завесы.

Далее приведена электрическая схема завес:

**Подключение тепловых завес с водяным источником тепла ВНС-В10W10-PS; ВНС-В15W15-PS, ВНС-В20W20-PS к контроллеру (пульту) NTL.**



**ВНИМАНИЕ!**

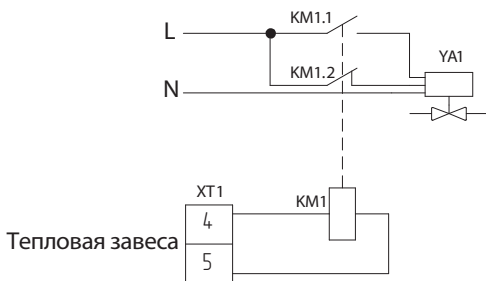
Есть возможность подключения электромагнитного клапана вентиля к пульту NTL. Номинальный ток клапана не должен превышать 0,5 А.

**ВНИМАНИЕ!**

Приведенные схемы электрические принципиальные подразумевают подключение электропривода двух/трехходового клапана с наличием возвратной пружины. В случае ее отсутствия электропривод следует подключать к пульту через реле с одним нормально замкнутым контактом и одним нормально разомкнутым контактом по схеме, приведенной ниже. Характеристики реле: номинальное напряжение 220В; номинальный ток выбирается исходя из характеристик электропривода.

В случае если номинальный ток электропривода превышает 0,5 А его подключение так же производится при помощи реле.

### Подключение электромагнитного привода двух/трехходового вентиля без возвратной пружины:



KM1 - электромагнитное реле;

KM1.1 - нормально разомкнутый контакт реле;

KM1.2 - нормально замкнутый контакт реле;

YA1 - привод электромагнитного вентиля;

XT1 - клеммная колодка.

### Подключение пульта NTL

Монтаж производится при отключенном напряжении питания. Отсоедините крышку пульта, закрепите пульт управления на стене при помощи крепежных элементов (максимальный диаметр 3,5 мм), используя отверстия в основании. Проведите провода в специальные отверстия в задней стенке корпуса и присоедините их к клеммам.

Пульты подключаются посредством медного кабеля с сечением жил не менее 1,0 мм<sup>2</sup> в соответствии с принципиальными электрическими схемами приведенными выше.

### Управление прибором

Управление завесой осуществляется с помощью выносного проводного пульта. Пульт управления, при помощи встроенного в него термостата, позволяет поддерживать необходимую температуру воздуха вблизи проема и регулировать тепловую мощность завесы.

**ВНИМАНИЕ!**

Пульт должен располагаться вне зоны воздушного потока завесы, иначе работа терморегулятора будет зависеть от температуры воздушного потока.

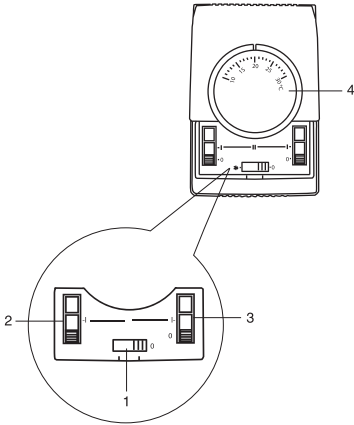
### Управление завесами ВНС-В10W10-PS, ВНС-В15W15-PS, ВНС-В20W20-PS

- Перед включением завесы переключатели пульта управления должны находиться в положении 0.
- Вентиляция (режим «0»)

#### Работа завесы в режиме вентиляции

**Включение.** Для включения завесы в режим вентиляции (без нагрева) необходимо перекрыть вентили для подвода теплоносителя и перевести переключатель 1 в положение I при этом начинают работать вентиляторы завесы.

**Выключение.** Для отключения перевести переключатель 1 в положение 0 и отключить завесу от электросети.



- 1-переключатель управления вентиляторами;  
 2,3-переключатели режимов мощности;  
 4-терморегулятор.

#### Работа завесы с подключенным теплоносителем

**Включение.** Откройте вентиль (вентили) для подачи подводимого теплоносителя к теплообменнику. Для работы завесы в режиме вентиляции переведите переключатель 1 в положение 1.

В случае использования электромагнитного клапана (клапанов) для регулирования подачи теплоносителя в теплообменник, необходимо перевести переключатели 2, 3 в положение 1 и выставить требуемое значение температуры в помещении вращающимся диском терморегулятора 4. Терморегулятор будет поддерживать заданную температуру путем отключения и включения подачи теплоносителя в теплообменник завесы.

**Выключение.** Для отключения завесы необходимо перевести переключатель 1 в положение 0 и отключить завесу от электросети.



#### ВНИМАНИЕ!

Пульт поддерживает заданную температуру только при наличии в цепи смесительного узла (опция) В теплое время года изделие может быть использовано как воздушная завеса без подогрева воздуха (теплоноситель отключен).

## Поиск и устранение неисправностей

При устранении неисправностей соблюдайте меры безопасности, изложенные в настоящем руководстве.

### Вентилятор не включается

#### Возможные причины и способы устранения:

- отсутствует напряжение питания. Включить автоматический выключатель питания сети. Проверить наличие напряжения сети. Проверить целостность сетевого кабеля, неисправный заменить;
- вышел из строя двигатель вентилятора. Заменить двигатель;
- не работают переключатели пульта. Проверить работу переключателей. Неисправный заменить.

### Течь теплоносителя:

#### - в местах соединения с системой подвода горячей воды

#### Возможные причины и способы устранения:

- потеря герметичности. Герметизация системы подвода.

### - течь по коллектору

#### Возможные причины и способы устранения:

- потеря герметичности. Ремонт теплообменника.

### Уменьшение тепловой мощности

#### Возможные причины и способы устранения:

- температура теплоносителя отличается от паспортной. Восстановить температуру теплоносителя;
- загрязнение поверхности теплообменника. Очистить поверхность теплообменника.

### ПРИМЕЧАНИЕ

Для устранения неисправностей, связанных с заменой комплектующих изделий и обрывом цепи, обращайтесь в специализированные ремонтные мастерские или на предприятие-изготовитель.

## Уход и обслуживание



### ВНИМАНИЕ!

Обслуживание и ремонт прибора должен производиться только при отключенной подаче теплоносителя и полном снятии напряжения питания.

К монтажу и техническому обслуживанию тепловых завес допускаются лица, изучившие их устройство, правила монтажа и эксплуатации и прошедшие инструктаж по соблюдению правил техники электропожаробезопасности.



### ОСТОРОЖНО!

- Категорически запрещается устранять утечки теплоносителя на тепловой завесе, водяная магистраль которого находится под давлением.
- Запрещается проведение ремонтных работ без полного снятия напряжения питания.

Необходимо периодически, не менее одного раза в 6 месяцев, делать внешний осмотр прибора и при необходимости очищать входные решетки.

Работы по техническому обслуживанию следует проводить, соблюдая требования приведенные в разделе «Правила безопасности». При отрицательных температурах и прекращении подачи теплоносителя необходимо слить его из теплообменника (при отсутствии смесительного узла).

Для этого необходимо:

- отключить вентилятор;
- перекрыть запорный вентиль теплоносителя;
- открутить резьбовую заглушку со сливного отвода, расположенного в районе патрубков;
- слить теплоноситель из теплообменника теплового вентилятора;
- затянуть резьбовую заглушку.

## Транспортировка и хранение

- Завесы в упаковке изготовителя могут транспортироваться всеми видами крытого транспорта при температуре от  $-50\text{ }^{\circ}\text{C}$  до  $+50\text{ }^{\circ}\text{C}$  и среднемесячной относительной влажности 80% (при  $+25\text{ }^{\circ}\text{C}$ ) с исключением ударов и перемещений внутри транспортного средства.
- Завесы должны храниться в упаковке изготовителя в отапливаемом, вентилируемом помещении при температуре от  $-30\text{ }^{\circ}\text{C}$  до  $+60\text{ }^{\circ}\text{C}$  и среднемесячной относительной влажности 80% (при  $+25\text{ }^{\circ}\text{C}$ ).
- Гарантийный срок хранения – 3 года.

### ПРИМЕЧАНИЕ

После транспортирования при отрицательных температурах выдержать завесу в помещении, где предполагается ее эксплуатация, без включения в сеть не менее 2-х часов.

## Комплектация

Завеса – 1 шт.

Пульт NTL – 1 шт.

Кронштейн для подвеса - 2 шт.

Ввод кабельный - 2 шт.

Руководство по эксплуатации

с гарантийным талоном – 1 шт.

Упаковка – 1 шт.

## Срок службы прибора

Срок службы прибора 7 лет.

## Гарантия

Срок гарантии 3 года.

## Утилизация

По истечении срока службы прибор должен подвергаться утилизации в соответствии с нормами, правилами и способами, действующими в месте утилизации. Не выбрасывайте прибор вместе с бытовыми отходами. По истечении срока службы прибора, сдавайте его в пункт сбора для утилизации, если это предусмотрено местными нормами и правилами. Это поможет избежать возможные последствия на окружающую среду и здоровье человека, а также будет способствовать повторному использованию компонентов изделия.

Информацию о том, где и как можно утилизировать прибор можно получить от местных органов власти.

## Дата изготовления

Дата изготовления указана на стикере на корпусе прибора.

## Сертификация продукции

**Товар сертифицирован на территории Таможенного союза.**

**Товар соответствует требованиям нормативных документов:**

ТР ТС 004/2011 «О безопасности низковольтного оборудования»,

ТР ТС 020/2011 «Электромагнитная совместимость технических средств»,

ТР ТС 010/2011 «О безопасности машин и оборудования».

### Изготовитель:

Общество с ограниченной ответственностью  
«Ижевский завод тепловой техники»

Адрес: Россия, 426052, Удмуртская Республика,  
город Ижевск, улица Лесозаводская, дом 23/110.

Тел./факс: +7 (3412) 905-410, +7 (3412) 905-411.

[www.ballu.ru](http://www.ballu.ru)



Приборы и аксессуары можно приобрести в фирменном интернет-магазине:  
<http://shop.ballu.ru>  
или в торговых точках Вашего города.

## Приложение

### Дополнительные технические характеристики

| Изделие                               | ВНС-B10W10-PS |       |       |       |       |       |       |       |       |        |       |       |        |       |       |        |       |       |       |       |       |       |       |       |       |       |       |       |       |       |
|---------------------------------------|---------------|-------|-------|-------|-------|-------|-------|-------|-------|--------|-------|-------|--------|-------|-------|--------|-------|-------|-------|-------|-------|-------|-------|-------|-------|-------|-------|-------|-------|-------|
|                                       | 60/40         |       |       | 80/60 |       |       | 95/70 |       |       | 105/70 |       |       | 130/70 |       |       | 150/70 |       |       |       |       |       |       |       |       |       |       |       |       |       |       |
|                                       | 0             | 5     | 10    | 15    | 20    | 0     | 5     | 10    | 15    | 20     | 0     | 5     | 10     | 15    | 20    | 0      | 5     | 10    | 15    | 20    |       |       |       |       |       |       |       |       |       |       |
| Температура воды на входе/выходе, °С  | 1100          |       |       |       |       |       |       |       |       |        |       |       |        |       |       |        |       |       |       |       |       |       |       |       |       |       |       |       |       |       |
| Температура воздуха на входе, °С      | 1100          |       |       |       |       |       |       |       |       |        |       |       |        |       |       |        |       |       |       |       |       |       |       |       |       |       |       |       |       |       |
| Производительность, м <sup>3</sup> /ч | 1100          |       |       |       |       |       |       |       |       |        |       |       |        |       |       |        |       |       |       |       |       |       |       |       |       |       |       |       |       |       |
| Тепловая мощность, кВт                | 4,84          | 3,44  | 2,96  | 2,49  | 2,02  | 8,88  | 8,14  | 7,38  | 6,58  | 5,78   | 10,89 | 10,05 | 9,18   | 8,31  | 7,45  | 10,9   | 10,03 | 9,14  | 8,23  | 7,32  | 10,84 | 9,85  | 8,82  | 7,62  | 5,45  | 10,67 | 9,49  | 6,73  | 6,23  | 5,73  |
| Подогрев воздуха Δt, °С               | 1,29          | 9,2   | 7,9   | 6,6   | 5,4   | 23,6  | 21,6  | 19,6  | 17,5  | 15,4   | 27,5  | 25,8  | 24     | 22,1  | 20,1  | 27,5   | 25,7  | 23,9  | 21,9  | 19,8  | 27,3  | 25,3  | 23    | 20,3  | 14,7  | 26,9  | 24,4  | 17,6  | 16,6  | 15,5  |
| Расход воды, м <sup>3</sup> /ч        | 0,208         | 0,148 | 0,128 | 0,108 | 0,087 | 0,382 | 0,35  | 0,317 | 0,283 | 0,248  | 0,374 | 0,345 | 0,315  | 0,285 | 0,256 | 0,267  | 0,245 | 0,224 | 0,202 | 0,179 | 0,154 | 0,14  | 0,125 | 0,108 | 0,077 | 0,113 | 0,101 | 0,072 | 0,066 | 0,061 |
| Расход воды, л/с                      | 0,058         | 0,041 | 0,036 | 0,03  | 0,024 | 0,106 | 0,097 | 0,088 | 0,079 | 0,069  | 0,104 | 0,096 | 0,088  | 0,079 | 0,071 | 0,074  | 0,068 | 0,062 | 0,056 | 0,05  | 0,043 | 0,039 | 0,035 | 0,03  | 0,022 | 0,032 | 0,028 | 0,02  | 0,018 | 0,017 |
| Гидравлическое сопротивление, МПа     | 0,3           | 0,2   | 0,1   | 0,1   | 0,1   | 1,1   | 0,9   | 0,8   | 0,6   | 0,5    | 1     | 0,9   | 0,7    | 0,6   | 0,5   | 0,5    | 0,4   | 0,3   | 0,3   | 0,2   | 0,2   | 0,1   | 0,1   | 0,1   | 0,1   | 0,1   | 0,1   | 0,1   | 0,1   | 0,1   |

| Изделие                               | ВНС-B15W15-PS |       |       |       |       |       |       |       |       |        |       |       |        |       |       |        |       |       |       |       |       |       |       |       |       |       |       |       |       |       |
|---------------------------------------|---------------|-------|-------|-------|-------|-------|-------|-------|-------|--------|-------|-------|--------|-------|-------|--------|-------|-------|-------|-------|-------|-------|-------|-------|-------|-------|-------|-------|-------|-------|
|                                       | 60/40         |       |       | 80/60 |       |       | 95/70 |       |       | 105/70 |       |       | 130/70 |       |       | 150/70 |       |       |       |       |       |       |       |       |       |       |       |       |       |       |
|                                       | 0             | 5     | 10    | 15    | 20    | 0     | 5     | 10    | 15    | 20     | 0     | 5     | 10     | 15    | 20    | 0      | 5     | 10    | 15    | 20    | 0     | 5     | 10    | 15    | 20    | 0     | 5     | 10    | 15    | 20    |
| Температура воды на входе/выходе, °С  | 1600          |       |       |       |       |       |       |       |       |        |       |       |        |       |       |        |       |       |       |       |       |       |       |       |       |       |       |       |       |       |
| Температура воздуха на входе, °С      | 1600          |       |       |       |       |       |       |       |       |        |       |       |        |       |       |        |       |       |       |       |       |       |       |       |       |       |       |       |       |       |
| Производительность, м <sup>3</sup> /ч | 1600          |       |       |       |       |       |       |       |       |        |       |       |        |       |       |        |       |       |       |       |       |       |       |       |       |       |       |       |       |       |
| Тепловая мощность, кВт                | 9,7           | 8,36  | 7     | 5,53  | 3,13  | 15,19 | 13,87 | 12,56 | 11,23 | 9,93   | 18,04 | 16,7  | 15,33  | 13,98 | 12,65 | 18,48  | 17,11 | 15,74 | 14,37 | 13,02 | 19,6  | 18,19 | 16,75 | 15,31 | 13,88 | 20,52 | 19,06 | 17,56 | 16,06 | 14,57 |
| Подогрев воздуха Δt, °С               | 16,8          | 14,8  | 12,6  | 10,1  | 5,8   | 26,3  | 24,5  | 22,6  | 20,5  | 18,5   | 31,3  | 29,5  | 27,5   | 25,5  | 23,5  | 32     | 30,2  | 28,3  | 26,3  | 24,2  | 34    | 32,1  | 30,1  | 28    | 25,8  | 35,6  | 33,6  | 31,5  | 29,4  | 27,1  |
| Расход воды, м <sup>3</sup> /ч        | 0,418         | 0,361 | 0,302 | 0,238 | 0,135 | 0,653 | 0,597 | 0,54  | 0,483 | 0,427  | 0,618 | 0,573 | 0,526  | 0,479 | 0,434 | 0,452  | 0,419 | 0,385 | 0,352 | 0,318 | 0,279 | 0,258 | 0,238 | 0,218 | 0,197 | 0,218 | 0,202 | 0,186 | 0,171 | 0,155 |
| Расход воды, л/с                      | 0,116         | 0,1   | 0,084 | 0,066 | 0,038 | 0,181 | 0,166 | 0,15  | 0,134 | 0,119  | 0,172 | 0,159 | 0,146  | 0,133 | 0,121 | 0,126  | 0,116 | 0,107 | 0,098 | 0,088 | 0,077 | 0,072 | 0,066 | 0,061 | 0,055 | 0,061 | 0,056 | 0,052 | 0,047 | 0,043 |
| Гидравлическое сопротивление, МПа     | 1,4           | 1,1   | 0,8   | 0,5   | 0,2   | 3,3   | 2,8   | 2,3   | 1,9   | 1,5    | 3     | 2,6   | 2,2    | 1,8   | 1,5   | 1,6    | 1,4   | 1,2   | 1     | 0,8   | 0,6   | 0,6   | 0,5   | 0,4   | 0,3   | 0,4   | 0,3   | 0,3   | 0,2   | 0,2   |

# Приложение

## Дополнительные технические характеристики

| Изделие                               | ВНС-820W20-PS |      |       |      |       |       |       |       |       |       |       |       |        |      |       |       |        |       |       |       |        |       |      |       |      |       |       |       |       |      |
|---------------------------------------|---------------|------|-------|------|-------|-------|-------|-------|-------|-------|-------|-------|--------|------|-------|-------|--------|-------|-------|-------|--------|-------|------|-------|------|-------|-------|-------|-------|------|
|                                       | 60/40         |      |       |      | 80/60 |       |       |       | 95/70 |       |       |       | 105/70 |      |       |       | 130/70 |       |       |       | 150/70 |       |      |       |      |       |       |       |       |      |
|                                       | 0             | 5    | 10    | 15   | 0     | 5     | 10    | 15    | 0     | 5     | 10    | 15    | 0      | 5    | 10    | 15    | 0      | 5     | 10    | 15    | 0      | 5     | 10   | 15    |      |       |       |       |       |      |
| "Температура воды на входе/выходе, °С | 2200          |      |       |      |       |       |       |       |       |       |       |       |        |      |       |       |        |       |       |       |        |       |      |       |      |       |       |       |       |      |
| Температура воздуха на входе, °С      | 2200          |      |       |      |       |       |       |       |       |       |       |       |        |      |       |       |        |       |       |       |        |       |      |       |      |       |       |       |       |      |
| Производительность, м <sup>3</sup> /ч | 2200          |      |       |      |       |       |       |       |       |       |       |       |        |      |       |       |        |       |       |       |        |       |      |       |      |       |       |       |       |      |
| Тепловая мощность, кВт                | 14,25         | 12,6 | 10,92 | 9,18 | 7,35  | 21,48 | 19,87 | 18,23 | 16,56 | 14,87 | 25,45 | 23,86 | 22,17  | 20,5 | 18,82 | 26,37 | 24,74  | 23,04 | 21,37 | 19,66 | 28,61  | 26,94 | 25,2 | 23,44 | 21,7 | 30,41 | 28,67 | 26,89 | 25,11 | 23,3 |
| Подогрев воздуха Δt, °С               | 18,9          | 21,8 | 24,5  | 27,2 | 29,8  | 28,6  | 31,4  | 34,2  | 37    | 39,8  | 33,8  | 36,7  | 39,5   | 42,3 | 45    | 35,1  | 37,9   | 40,6  | 43,4  | 46,1  | 24,1   | 40,8  | 43,5 | 46,2  | 48,8 | 40,4  | 43,1  | 45,7  | 48,4  | 51   |
| Расход воды, м <sup>3</sup> /ч        | 0,6           | 0,5  | 0,5   | 0,4  | 0,3   | 0,9   | 0,9   | 0,8   | 0,7   | 0,9   | 0,8   | 0,8   | 0,7    | 0,7  | 0,7   | 0,7   | 0,6    | 0,6   | 0,5   | 0,5   | 0,4    | 0,4   | 0,4  | 0,3   | 0,3  | 0,3   | 0,3   | 0,3   | 0,3   | 0,3  |
| Расход воды, л/с                      | 0,17          | 0,15 | 0,13  | 0,11 | 0,09  | 0,26  | 0,24  | 0,22  | 0,19  | 0,18  | 0,24  | 0,23  | 0,21   | 0,19 | 0,18  | 0,18  | 0,17   | 0,16  | 0,15  | 0,13  | 0,11   | 0,11  | 0,09 | 0,09  | 0,08 | 0,09  | 0,08  | 0,07  | 0,07  | 0,07 |
| Гидравлическое сопротивление, кПа     | 2,2           | 1,7  | 1,3   | 1    | 0,6   | 4,6   | 3,9   | 3,4   | 2,8   | 2,3   | 4,1   | 3,6   | 3,1    | 2,7  | 2,3   | 2,3   | 2      | 1,8   | 1,5   | 1,3   | 1      | 0,8   | 0,7  | 0,7   | 0,6  | 0,6   | 0,6   | 0,5   | 0,4   | 0,4  |

## ГАРАНТИЙНЫЙ ТАЛОН

Настоящий документ не ограничивает определенные законом права потребителей, но дополняет и уточняет оговоренные законом обязательства, предполагающие соглашение сторон либо договор

### **Поздравляем вас с приобретением техники отличного качества!**

Убедительно просим вас во избежание недоразумений до установки/эксплуатации изделия внимательно изучить его инструкцию по эксплуатации.

В конструкцию, комплектацию или технологию изготовления изделия, с целью улучшения его технических характеристик, могут быть внесены изменения. Такие изменения вносятся без предварительного уведомления Покупателя и не влекут обязательств по изменению/улучшению ранее выпущенных изделий.

Дополнительную информацию по продукту вы можете получить у Продавца или по нашей информационной линии в г. Москве:

### **Внешний вид и комплектность изделия**

Тщательно проверьте внешний вид изделия и его комплектность, все претензии по внешнему виду и комплектности предъявляйте Продавцу при покупке изделия. Гарантийное обслуживание купленного вами прибора осуществляется через Продавца, специализированные сервисные центры или монтажную организацию, проводившую установку прибора (если изделие нуждается в специальной установке, подключении или сборке).

По всем вопросам, связанным с техобслуживанием изделия, обращайтесь в специализированные сервисные центры. Подробная информация о сервисных центрах, уполномоченных осуществлять ремонт и техническое обслуживание изделия, находится на вышеуказанном сайте.

### **Заполнение гарантийного талона**

Внимательно ознакомьтесь с гарантийным талоном и проследите, чтобы он был правильно заполнен и имел штамп Продавца. При отсутствии штампа Продавца и даты продажи (либо кассового чека с датой продажи) гарантийный срок исчисляется с даты производства изделия.

Запрещается вносить в гарантийный талон какие-либо изменения, а также стирать или переписывать указанные в нём данные. Гарантийный талон должен содержать: наименование и модель изделия, его серийный номер, дата продажи, а также имеется подпись уполномоченного лица и штамп Продавца.

В случае неисправности прибора по вине изготовителя обязательство по устранению неисправности будет возложено на уполномоченную изготовителем организацию. В данном случае покупатель вправе обратиться к Продавцу.

Ответственность за неисправность прибора, возникшую по вине организации, проводившей установку (монтаж) прибора возлагается на монтажную организацию. В данном случае необходимо обратиться к организации, проводившей установку (монтаж) прибора. Для установки (подключения) изделия (если оно нуждается в специальной установке, подключении или сборке) рекомендуем обращаться в специализированные сервисные центры, где можете воспользоваться услугами квалифицированных специалистов. Продавец, уполномоченная изготовителем организация, импортер и изготовитель не несут ответственности за недостатки изделия, возникшие из-за его неправильной установки (подключения).

### **Область действия гарантии**

Обслуживание в рамках предоставленной гарантии осуществляется только на территории РФ и распространяется на изделия, купленные на территории РФ. Настоящая гарантия не дает права на возмещение и покрытие ущерба, произошедшего в результате переделки или регулировки изделия, без предварительного письменного согласия изготовителя, с целью приведения его в соответствие с национальными или местными техническими стандартами и нормами безопасности, действующими в любой другой стране, кроме РФ, где это изделие было первоначально продано.

### **Настоящая гарантия распространяется на производственные или конструкционные дефекты изделия**

Выполнение ремонтных работ и замена дефектных деталей изделия специалистами уполномоченного сервисного центра производятся в сервисном центре или