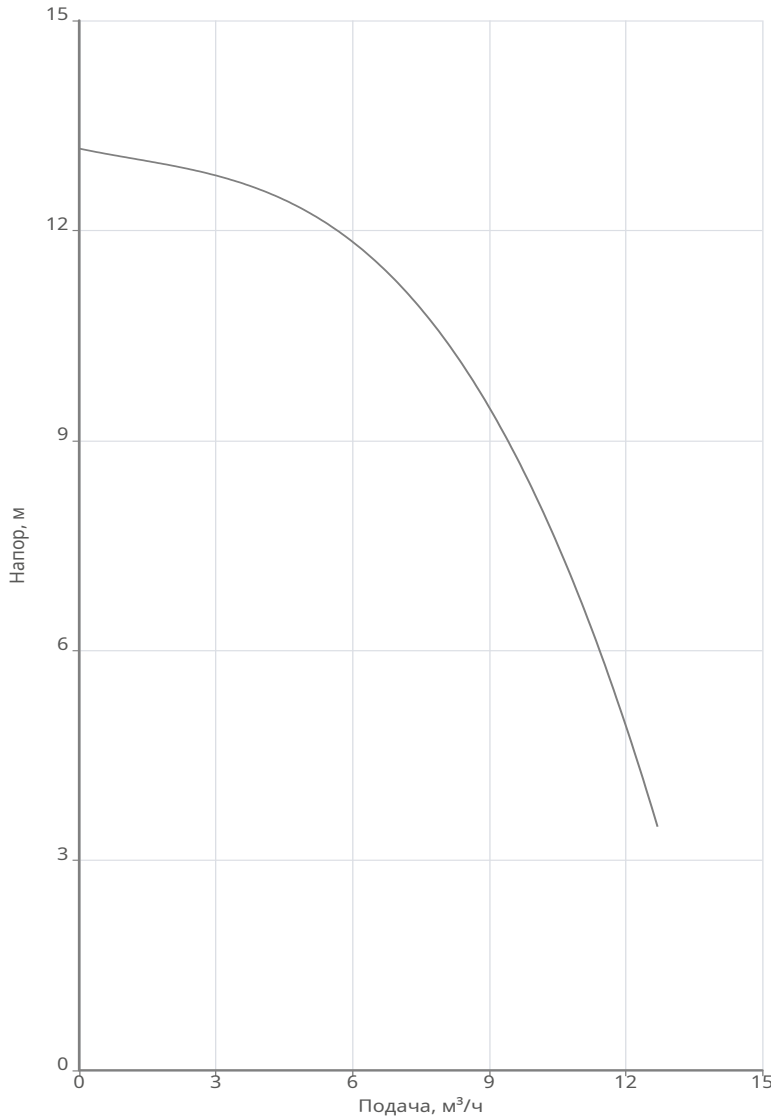


Технические данные
NOC 40/12 DM
Тип: Насос с мокрым ротором



Разработал:
Проект:
Назначение:

Дата: 04.05.2026



Данные продукта

Макс. рабочее давление	10 бар
Макс. напор	13.17 м
Т мин. перекачиваемой жидкости	2 °C
Т макс. перекачиваемой жидкости	110 °C
Габаритная длина	250 мм

Данные мотора

Принцип действия	Асинхронный (AC)
Подключение к сети	3~400 В / 50 Гц
Допустимый перепад напряжения	+/- 10%
Номинальная частота вращения	2850 об/мин
Потребляемая мощность	0.701 кВт
Номинальный ток	1.6 А
Степень защиты	IP 44
Класс нагревостойкости изоляции	F
Уровень звукового давления	50 dB(A)

Материалы

Гидравлический корпус	Чугун EN-GJL-250
Корпус электродвигателя	Алюминий
Рабочее колесо	Композитный материал
Подшипник	Карбид кремния
Вал электродвигателя	Нержавеющая сталь

Подсоединение к трубопроводу

DNs	DN40 PN6/10
DNd	DN40 PN6/10

Дополнительная информация

Вес	18 кг
Артикул	2478488



Технические данные
NOC 40/12 DM
Тип: Насос с мокрым ротором



Разработал:
Проект:
Назначение:

Дата: 04.05.2026



Информация о серии

Тип:

Стандартный, высокопроизводительный циркуляционный насос с мокрым ротором с резьбовым или фланцевым соединением.

Применение:

В системах радиаторного отопления и теплого пола, для установки как отдельно, так и в группы быстрого монтажа.

Ваши преимущества

- Широкий диапазон рабочих характеристик
- Компактный дизайн
- Возможность использования вместе с внешним частотным преобразователем
- Не требует технического обслуживания
- Однофазные насосы оснащены кабелем питания с вилкой
- Комбинированный фланец PN6/10

Технические характеристики:

- Класс изоляции: F или H (в зависимости от модели)
- Степень защиты: IP 44
- Тип перекачиваемой жидкости: чистая вода без твердых частиц
- Температура перекачиваемой жидкости: от +2 °C до +110 °C
- Максимальное рабочее давление: 10 бар
- Температура окружающей среды: от 0 °C до +40 °C
- Уровень шума: ≤55 dB (A)

Комплект поставки:

- Циркуляционный насос в сборе
- Комплект монтажных гаек с уплотнениями для резьбовых насосов и комплект ответных фланцев с уплотнениями и крепежом для фланцевых насосов
- Инструкция по монтажу и эксплуатации

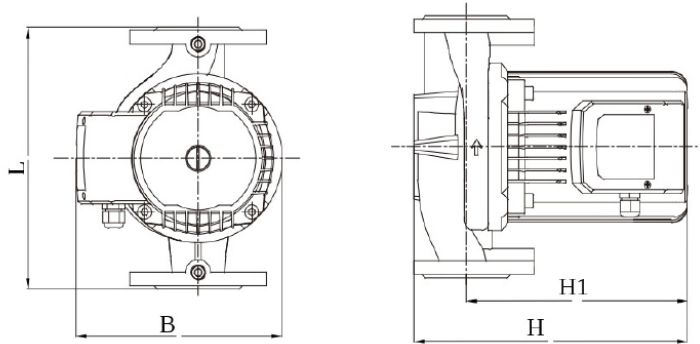
Технические данные
НОС 40/12 DM
 Тип: Насос с мокрым ротором



Разработал:
 Проект:
 Назначение:

Дата: 04.05.2026

Габаритные размеры



- H: 265
- H1: 210
- L: 250
- B: 215
- DN: 40
- D1: 150
- D2: 110
- D3: 100
- D4: 84
- D5: 19
- D6: 14
- C: 57.5
- D1 (6): 130
- D2 (6): 100
- D3 (6): 80
- D4 (6): 40
- D5 (6): 14

Фланец для моделей с serial num. № 2304**** и выше

Для моделей с serial num. до № 2303****

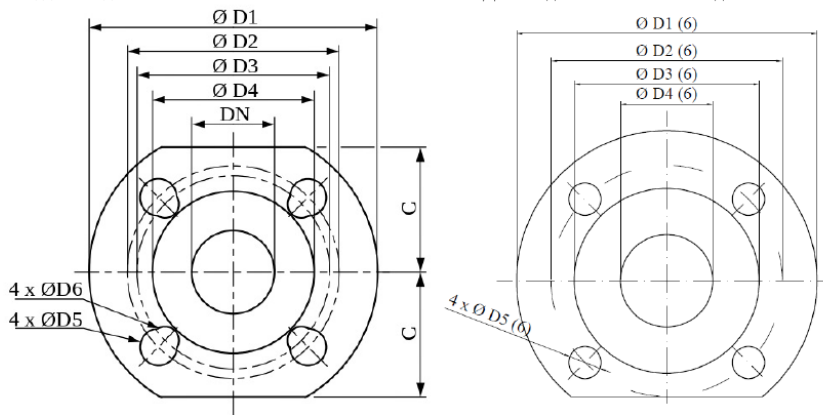


Схема подключения

