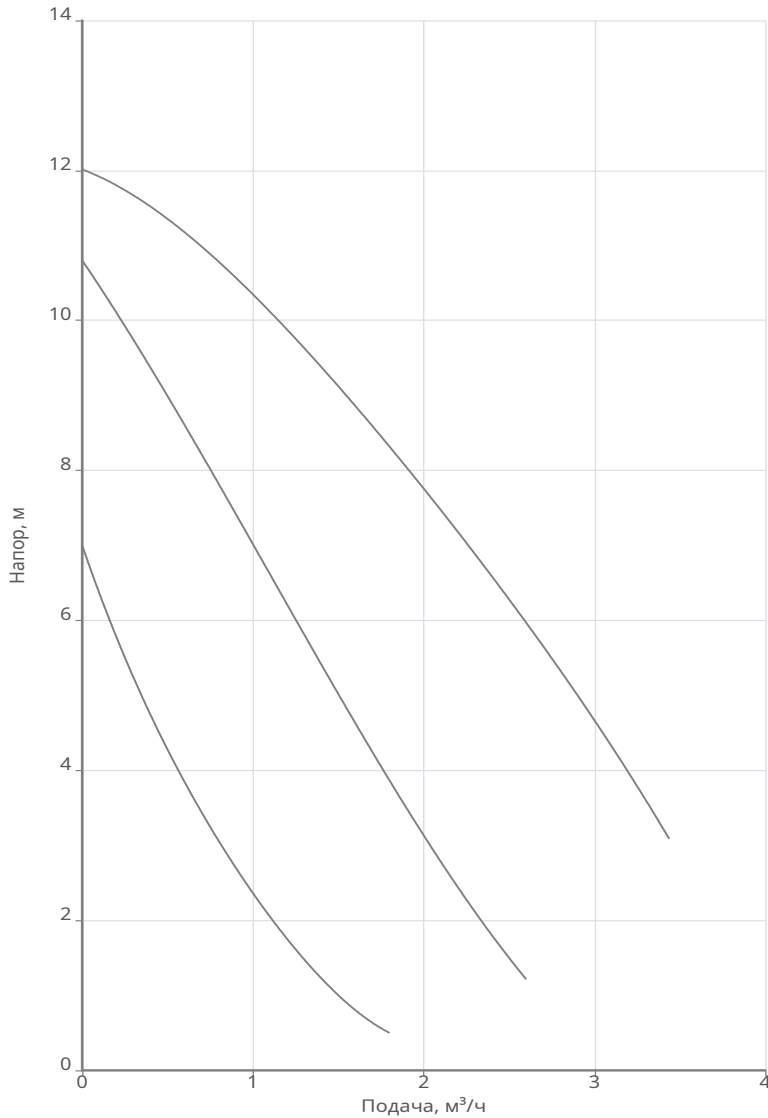


**Технические данные**  
**NOС 25/13 EM**  
Тип: Насос с мокрым ротором



Разработал:  
Проект:  
Назначение:

Дата: 04.05.2026



**Данные продукта**

Макс. рабочее давление	10 бар
Макс. напор	12.01 м
T мин. перекачиваемой жидкости	2 °C
T макс. перекачиваемой жидкости	110 °C
Габаритная длина	180 мм

**Данные мотора**

Принцип действия	Асинхронный (AC)
Подключение к сети	1~230 В / 50 Гц
Допустимый перепад напряжения	+/- 10%
Номинальная частота вращения	2850 об/мин
Потребляемая мощность	0.245 кВт
Номинальный ток	1.04 А
Степень защиты	IP 44
Класс нагревостойкости изоляции	H
Уровень звукового давления	45 dB(A)

**Материалы**

Гидравлический корпус	Чугун EN-GJL-250
Корпус электродвигателя	Алюминий
Рабочее колесо	Композитный материал
Вал электродвигателя	Керамика
Подшипник	Керамика

**Подсоединение к трубопроводу**

DNs	G 1 1/2 PN10
DNd	G 1 1/2 PN10

**Дополнительная информация**

Вес	4,8 кг
Артикул	2478481





#### Информация о серии

##### Тип:

Стандартный, высокопроизводительный циркуляционный насос с мокрым ротором с резьбовым или фланцевым соединением.

##### Применение:

В системах радиаторного отопления и теплого пола, для установки как отдельно, так и в группы быстрого монтажа.

##### Ваши преимущества

- Широкий диапазон рабочих характеристик
- Компактный дизайн
- Возможность использования вместе с внешним частотным преобразователем
- Не требует технического обслуживания
- Однофазные насосы оснащены кабелем питания с вилкой
- Комбинированный фланец PN6/10

##### Технические характеристики:

- Класс изоляции: F или H (в зависимости от модели)
- Степень защиты: IP 44
- Тип перекачиваемой жидкости: чистая вода без твердых частиц
- Температура перекачиваемой жидкости: от +2 °C до +110 °C
- Максимальное рабочее давление: 10 бар
- Температура окружающей среды: от 0 °C до +40 °C
- Уровень шума: ≤55 dB (A)

##### Комплект поставки:

- Циркуляционный насос в сборе
- Комплект монтажных гаек с уплотнениями для резьбовых насосов и комплект ответных фланцев с уплотнениями и крепежом для фланцевых насосов
- Инструкция по монтажу и эксплуатации

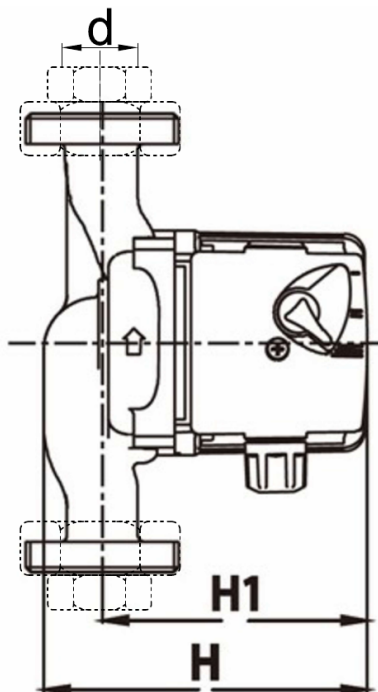
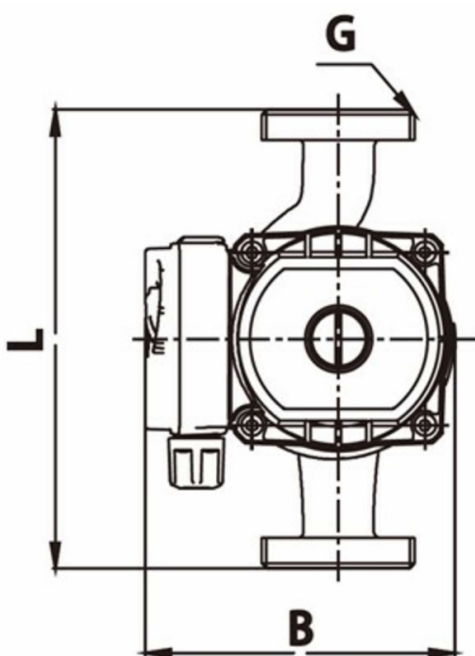
**Технические данные**  
NOC 25/13 EM  
Тип: Насос с мокрым ротором



Разработал:  
Проект:  
Назначение:

Дата: 04.05.2026

**Габаритные размеры**



B: 150  
H: 160  
H1: 130  
L: 180  
d: 1"

**Схема подключения**

