

ТЕХНИЧЕСКИЙ ПАСПОРТ

**Кран шаровой DN.ru BV3232P(Зрс)-FP-F-ISO-H
Ду65-100 Ру25/40 нержавеющая сталь,
полнопроходной, фланцевый, с ISO-фланцем
и рукояткой**



1. ОБЩИЕ СВЕДЕНИЯ ОБ ИЗДЕЛИИ

1.1. Наименование изделия: Кран шаровой DN.ru BV3232P(Зрс)-FP-F-ISO-H Ду65-100 Ру25/40 нержавеющая сталь, полнопроходной, фланцевый, с ISO-фланцем и рукояткой.

1.2. Изготовитель (поставщик): ООО "ДН.РУ", 117403, Россия, г. Москва, проезд Востряковский, дом 10Б, стр. 3, помещ. 19.

1.3. Назначение: Кран шаровой применяется в качестве запорной арматуры в системах теплоснабжения, водоснабжения, в паровых, топливных и пневмосистемах со сжатым воздухом и нейтральными газами. Установка кранов данной серии возможна в системы, транспортирующие жидкие и газообразные среды (вода, нефть, масла, пар, воздух, спирты, гликоль и др.), неагрессивные к материалам крана.

1.4. Принцип работы. Перекрытие рабочего потока происходит посредством запирающего элемента, которым служит шар со сквозным цилиндрическим отверстием. С помощью рукоятки, установленной на корпусе, осуществляется поворот шара вокруг оси. Для полного перекрытия потока достаточно повернуть ее на угол 90 градусов.

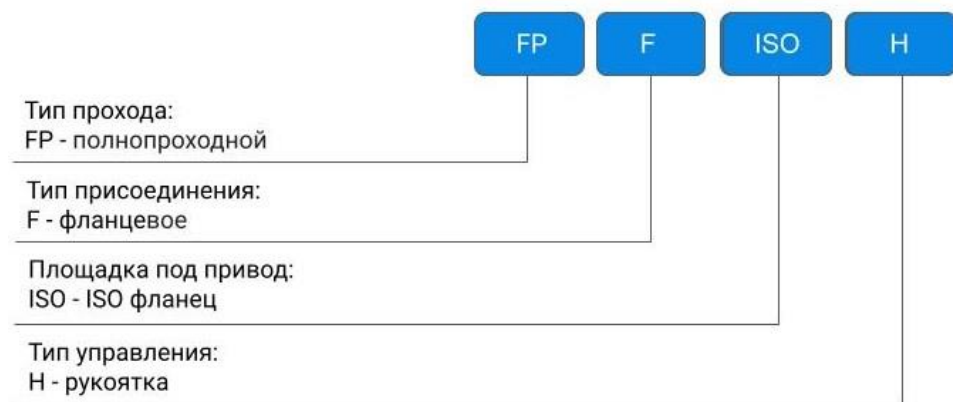
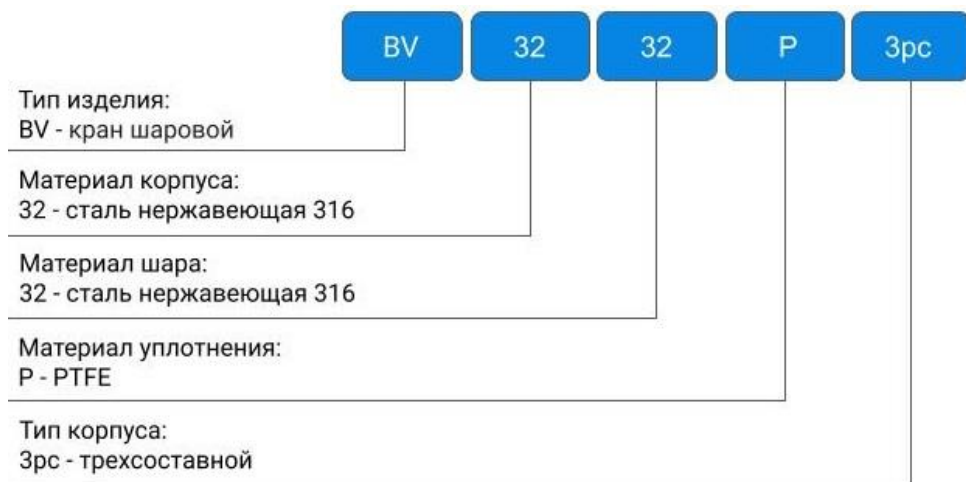
1.5. Внешний вид изделия показан на рисунке 1. Цвет, размеры, количество и параметры монтажных элементов зависят от характеристик конкретного товара и могут отличаться от изображения.



Рисунок 1 - Внешний вид изделия



1.6. Расшифровка обозначения:



2. ОСНОВНЫЕ ТЕХНИЧЕСКИЕ ДАННЫЕ И ХАРАКТЕРИСТИКИ

Таблица 1. Основные параметры

Номинальный диаметр DN, мм	65-100
Номинальное давление PN, бар	DN65-80 - 40 DN100 - 25
Температура рабочей среды t, °C	от -20 до +150
Максимальная кратковременная температура рабочей среды, °C	+230
Рабочая среда	вода, пар, нефтепродукты и другие жидкие или газообразные среды, нейтральные к материалам крана
Присоединение к трубопроводу	фланцевое
Тип проходного сечения	полнопроходной
Класс герметичности шарового затвора	«А» по ГОСТ 9544-2015
Тип управления	ручной (рукоятка)
Материал корпуса	нержавеющая сталь AISI 316 (аналог 08X17H14M2)
Материал шара	нержавеющая сталь AISI 316 (аналог 08X17H14M2)
Сферы применения	системы отопления и водоснабжения, промышленные трубопроводы
Средний срок службы, лет	5
Средний ресурс, циклов закрытие/открытие	10 000

Таблица 2. Крутящие моменты и пропускная способность

	Крутящий момент на валу, Нм	Условная пропускная способность Kv (для воды с плотностью 1000 кг/м ³), м ³ /ч
DN65	51	490
DN80	83	970
DN100	121	1610



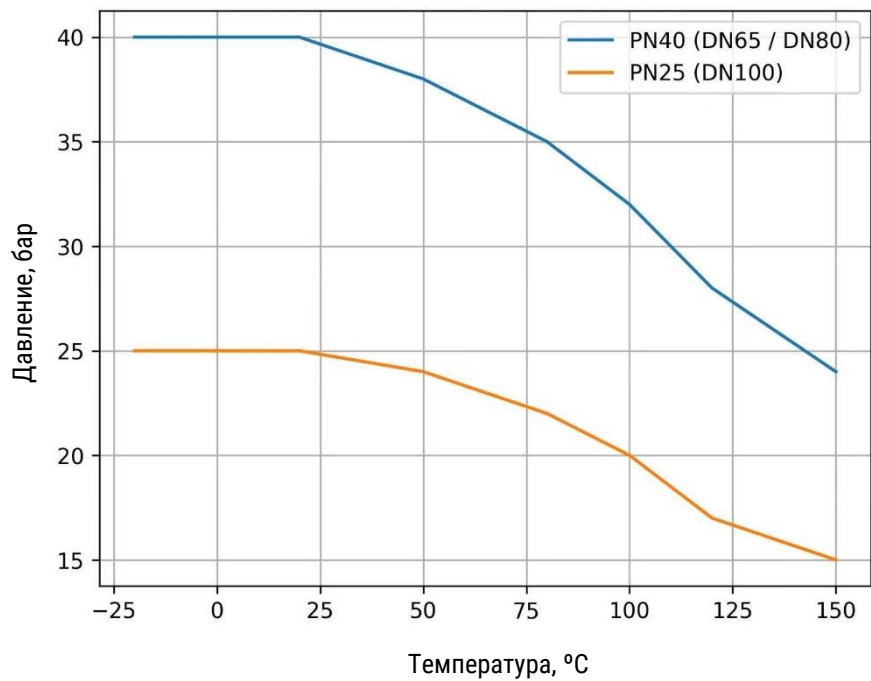


Рисунок 2 - График зависимости рабочего давления от температуры рабочей среды



3. ОСНОВНЫЕ МАТЕРИАЛЫ ДЕТАЛЕЙ

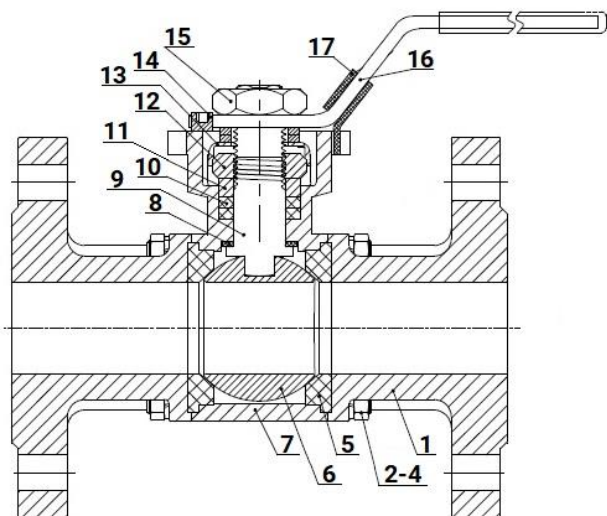


Таблица 3. Спецификация материалов

№ п/п	Наименование детали	Количество, шт	Материал
1	Фланцевая часть	2	нержавеющая сталь AISI 316 (аналог 08X17H14M2)
2	Шпилька	4/6/8	нержавеющая сталь AISI 304 (аналог 08X18H10)
3	Гайка	8/12/16	нержавеющая сталь AISI 304 (аналог 08X18H10)
4	Прокладка	8/12/16	нержавеющая сталь AISI 304 (аналог 08X18H10)
5	Уплотнение	2	PTFE
6	Шар	1	нержавеющая сталь AISI 316 (аналог 08X17H14M2)
7	Корпус	1	нержавеющая сталь AISI 316 (аналог 08X17H14M2)
8	Упорная подушка	1	PTFE
9	Шток	1	нержавеющая сталь AISI 316 (аналог 08X17H14M2)
10	Набивка	3	PTFE
11	Кольцо упорное	1	нержавеющая сталь AISI 304 (аналог 08X18H10)
12	Винт позиционирующий	1	нержавеющая сталь AISI 304 (аналог 08X18H10)
13	Подвижная крышка	1	нержавеющая сталь AISI 304 (аналог 08X18H10)
14	Болт позиционирующий	1	нержавеющая сталь AISI 304 (аналог 08X18H10)
15	Гайка шестигранная	1	нержавеющая сталь AISI 304 (аналог 08X18H10)
16	Рукоятка	1	нержавеющая сталь SS 201 (аналог 12X15Г9НД) + ПВХ
17	Блокировочный стопор	1	нержавеющая сталь SS 201 (аналог 12X15Г9НД)



4. ВЕСОГАБАРИТНЫЕ ПАРАМЕТРЫ

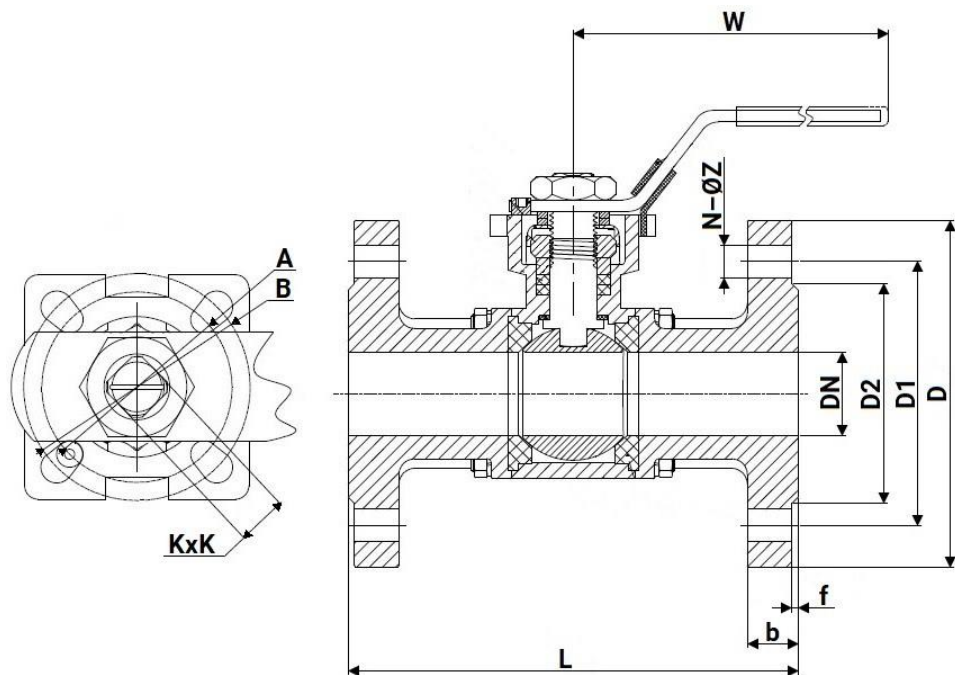


Таблица 4.1. Размерные характеристики, вес

	D, мм	D1, мм	D2, мм	W, мм	L, мм	b, мм	f, мм	N - ØZ, мм	Вес, кг
DN65	185	145	122	260	290	22	3	8 - Ø18	14
DN80	200	160	138	260	310	24	3	8 - Ø18	21
DN100	235	190	162	300	350	26	3	8 - Ø22	29

Таблица 4.2. Размерные характеристики, тип ISO-фланца

	A, мм	B, мм	KxK, мм	ISO 5211
DN65	Ø70	Ø102	17x17	F07/F10
DN80	Ø70	Ø102	17x17	F07/F10
DN100	Ø70	Ø102	19x19	F07/F10



5. УКАЗАНИЯ ПО ЭКСПЛУАТАЦИИ

5.1. Запрещается:

- использовать шаровые краны в качестве регулирующей арматуры;
- допускать замерзание рабочей среды внутри шарового крана;
- эксплуатировать изделия в условиях и при параметрах, не соответствующих паспортным значениям;
- производить монтажные, демонтажные, профилактические работы при наличии рабочей среды и давления в трубопроводе;
- применять шаровые краны вместо заглушек при испытаниях трубопроводных систем;
- использовать краны в качестве опор для трубопровода;
- применять для управления краном рычаги (газовые ключи, удлинители), увеличивающие плечо рукоятки;
- устанавливать изделия на системы с рабочей средой, содержащей абразивные компоненты.

5.2. Во избежание гидроудара в трубопроводе открытие и закрытие крана производить плавно, без рывков.

5.3. Не допускается эксплуатировать кран с ослабленной гайкой крепления рукоятки, так как это может привести к поломке шейки штока.

5.4. В целях профилактики, а также для предотвращения образования карстовых отложений на поверхности шара, требуется несколько раз в год совершать по 2-3 цикла «открыто-закрыто».

5.5. В случае использования шарового крана с рабочей средой с высоким содержанием механических примесей, установка дополнительного фильтрующего оборудования на входе является обязательной.

5.6. При монтаже и эксплуатации кранов должны выполняться требования безопасности по ГОСТ 12.2.063-2015.

5.7. Обслуживание кранов в процессе эксплуатации сводится к периодическим осмотрам. При этом проверяется ход штока до полного открытия-закрытия крана, отсутствие течи.



6. УКАЗАНИЯ ПО МОНТАЖУ

6.1. Шаровой кран разрешается устанавливать на участке трубопровода в любом монтажном положении, обеспечивающем удобство эксплуатации и доступа к приводу.

6.2. Установка и демонтаж изделия, а также любые операции по ремонту или регулировке должны производиться при отсутствии давления в системе.

6.3. Перед установкой крана трубопровод должен быть очищен от грязи, песка, окалины и любых посторонних предметов.

6.4. Шаровой кран не должен испытывать нагрузок от трубопровода (изгиб, сжатие, растяжение, кручение, перекосы, вибрация, несоосность патрубков, неравномерность затяжки крепежа). При необходимости должны быть предусмотрены опоры или компенсаторы, снижающие нагрузку на арматуру от трубопровода.

6.5. После осуществления монтажа необходимо проверить работоспособность крана поворотом рукоятки, при этом подвижные части должны перемещаться плавно, без рывков и заеданий. Испытания на герметичность соединений проводятся в соответствии с указаниями СП 73.13330.2016.

7. УСЛОВИЯ ТРАНСПОРТИРОВКИ И ХРАНЕНИЯ

7.1. Транспортировка шаровых кранов осуществляется в соответствии с ГОСТ 15150 (категория 5).

7.2. Хранение должно осуществляться в заводской упаковке в соответствии с ГОСТ 15150 (категория 3).

7.3. При отгрузке потребителю краны консервации не подвергаются, так как материалы, применяемые при их изготовлении атмосферостойкие, имеют защитное покрытие.

7.4. В процессе хранения, транспортировки шаровые краны не оказывают вреда окружающей среде и здоровью человека.

8. УТИЛИЗАЦИЯ

8.1. Утилизация изделия (переплавка, захоронение, перепродажа) осуществляется в соответствии с требованиями:

– Федерального закона от 24.06.1998 № 89-ФЗ (ред. от 04.08.2023) «Об отходах производства и потребления»,

– Федерального закона от 04.05.1999 № 96-ФЗ (ред. от 13.06.2023) «Об охране атмосферного воздуха»,

а также иных действующих нормативных правовых актов Российской Федерации и региональных нормативов, принятых во исполнение указанных законов.

