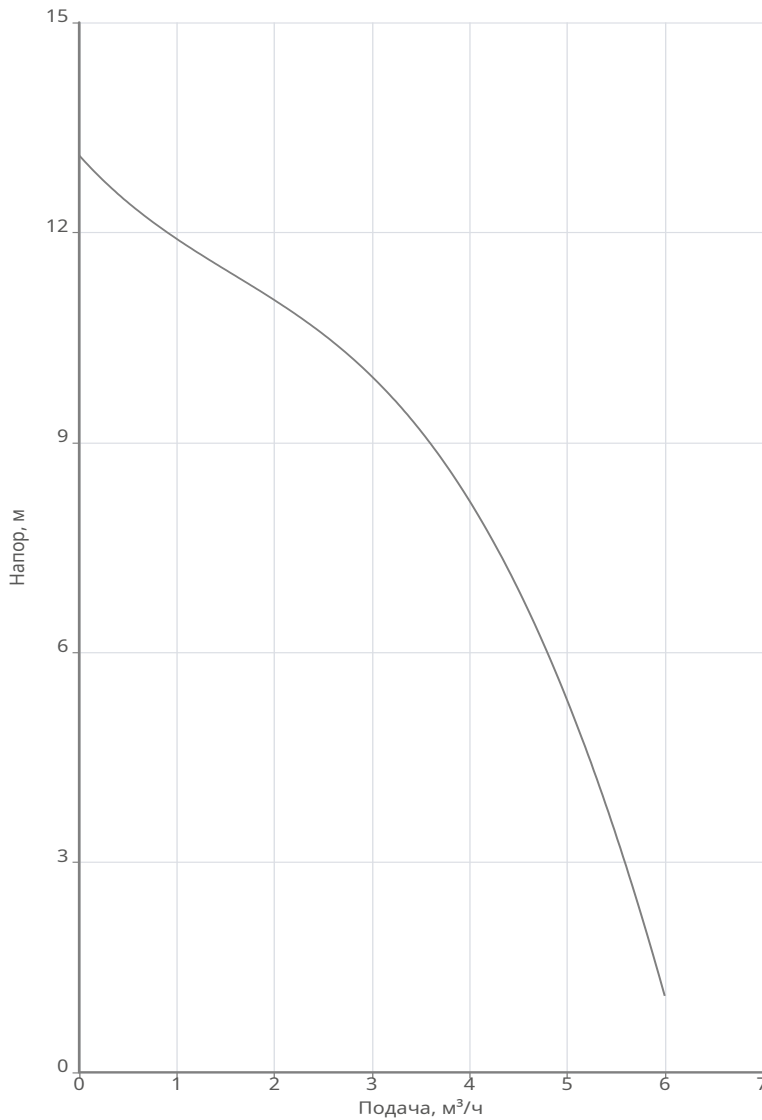


Технические данные
NOС 25/12 EM
Тип: Насос с мокрым ротором



Разработал:
Проект:
Назначение:

Дата: 04.05.2026



Данные продукта

Макс. рабочее давление	10 бар
Макс. напор	13.1 м
T мин. перекачиваемой жидкости	2 °C
T макс. перекачиваемой жидкости	110 °C
Габаритная длина	200 мм

Данные мотора

Принцип действия	Асинхронный (AC)
Подключение к сети	1~230 В / 50 Гц
Допустимый перепад напряжения	+/- 10%
Номинальная частота вращения	2850 об/мин
Потребляемая мощность	0.3 кВт
Номинальный ток	1.5 А
Степень защиты	IP 44
Класс нагревостойкости изоляции	H
Уровень звукового давления	50 dB(A)

Материалы

Гидравлический корпус	Чугун EN-GJL-250
Корпус электродвигателя	Алюминий
Рабочее колесо	Композитный материал
Вал электродвигателя	Керамика
Подшипник	Керамика

Подсоединение к трубопроводу

DNs	G 1 1/2 PN10
DNd	G 1 1/2 PN10

Дополнительная информация

Вес	6.6 кг
Артикул	2478480



Технические данные

NOC 25/12 EM

Тип: Насос с мокрым ротором



Разработал:
Проект:
Назначение:

Дата: 04.05.2026



Информация о серии

Тип:

Стандартный, высокопроизводительный циркуляционный насос с мокрым ротором с резьбовым или фланцевым соединением.

Применение:

В системах радиаторного отопления и теплого пола, для установки как отдельно, так и в группы быстрого монтажа.

Ваши преимущества

- Широкий диапазон рабочих характеристик
- Компактный дизайн
- Возможность использования вместе с внешним частотным преобразователем
- Не требует технического обслуживания
- Однофазные насосы оснащены кабелем питания с вилкой
- Комбинированный фланец PN6/10

Технические характеристики:

- Класс изоляции: F или H (в зависимости от модели)
- Степень защиты: IP 44
- Тип перекачиваемой жидкости: чистая вода без твердых частиц
- Температура перекачиваемой жидкости: от +2 °C до +110 °C
- Максимальное рабочее давление: 10 бар
- Температура окружающей среды: от 0 °C до +40 °C
- Уровень шума: ≤55 dB (A)

Комплект поставки:

- Циркуляционный насос в сборе
- Комплект монтажных гаек с уплотнениями для резьбовых насосов и комплект ответных фланцев с уплотнениями и крепежом для фланцевых насосов
- Инструкция по монтажу и эксплуатации

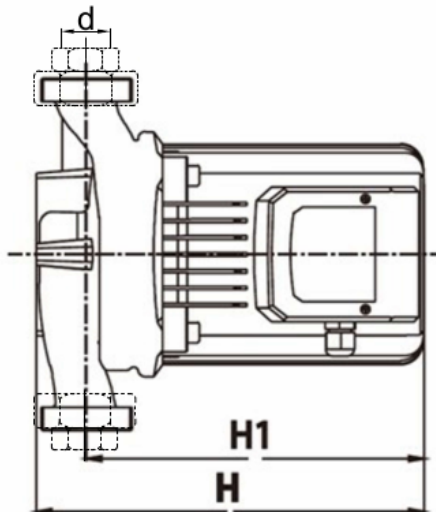
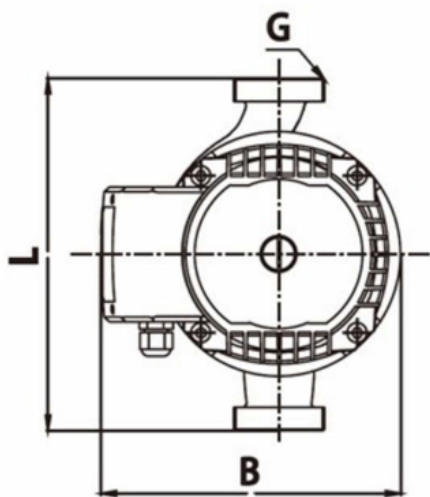
Технические данные
NOC 25/12 EM
Тип: Насос с мокрым ротором



Разработал:
Проект:
Назначение:

Дата: 04.05.2026

Габаритные размеры



B: 165
H: 200
H1: 163
L: 200
d: 1"

Схема подключения

