

# ТЕХНИЧЕСКИЙ ПАСПОРТ

**Электропривод четвертьоборотный  
DN.RU серии QT  
напряжением 220В, 380В и 24В**

## 1. ОБЩИЕ СВЕДЕНИЯ ОБ ИЗДЕЛИИ

1.1. Наименование изделия: Электропривод четвертьоборотный DN.RU серии QT напряжением 220В, 380В и 24В.

1.2. Изготовитель (поставщик): ООО "ДН.РУ", 117403, Россия, г. Москва, проезд Востряковский, дом 10Б, стр. 3, помещ. 19.

1.3. Назначение: электроприводы четвертьоборотные предназначены для дистанционного и местного управления запорной трубопроводной арматурой, имеющей четвертьоборотный запорный орган. Применяются в различных отраслях народного хозяйства: в газовой, нефтяной, металлургической, пищевой промышленности, в жилищно-коммунальном хозяйстве и т.д.

1.4. Принцип работы: электроприводы устанавливаются непосредственно на трубопроводной арматуре. Установочные размеры соответствуют международному стандарту ISO 5211. Четыре микровыключателя используются для ограничения хода выходного вала по конечным положениям рабочего органа арматуры. Электроприводы рассчитаны для работы в повторно-кратковременном режиме S2 с продолжительностью включения 10 минут.

1.5. Внешний вид изделия показан на рисунке 1. Цвет, размеры, количество и параметры монтажных элементов зависят от характеристик конкретного товара и могут отличаться от изображения.



Рисунок 1 – Внешний вид изделия



## 2. ОСНОВНЫЕ ТЕХНИЧЕСКИЕ ДАННЫЕ И ХАРАКТЕРИСТИКИ

Таблица 1. Технические характеристики

Напряжение питания	220 VAC, 380 VAC, 24 VDC
Тип двигателя	асинхронный
Концевые выключатели	2-Открыто/Закрыто 250В 10А
Дополнительные концевые выключатели	2-Открыто/Закрыто 250В 10А
Угол поворота, °	90±5
Внутренняя тепловая защита	отключение при 110°C ±5°C, включение при 97°C ± 5°C
Визуальный индикатор положения	есть
Температура окружающей среды, °C	от -20 до +65
Ручной дублер	шестигранник (в комплекте)
Самоблокирующееся устройство	самоблокирующееся червяком и червячной передачей
Механический ограничитель	2 внешних регулируемых стопора
Кабельный ввод	2xM18
Класс защиты корпуса	IP67
Смазка	на алюминиевой основе (тип EP)
Материал корпуса	алюминиевый сплав с порошковым эпоксидным покрытием
Средний ресурс, циклов закрытие/открытие	30 000

Таблица 2. Присоединительные размеры, крутящий момент и вес

Модель привода	Максимальный размер квадрата арматуры, мм	Тип ISO фланца	Крутящий момент, Нм	Вес, кг
QT-003	11x11	F03/ F05	30	2,35
QT-005	14x14	F05/ F07	50	3,26
QT-008	17x17	F05/ F07	80	4,6
QT-010	17x17	F05/ F07	100	4,6
QT-015	17x17	F05/ F07	150	4,6
QT-020	27x27	F10/ F12	200	10
QT-030	27x27	F10/ F12	300	10
QT-040	27x27	F10/ F12	400	10
QT-060	27x27	F10/ F12	600	10
QT-080	27x27	F10/ F12	800	11
QT-100	27x27	F10/ F12	1000	11
QT-200	36x36	F14/ F16	2000	11
QT-300	36x36	F14/ F16	3000	н/д



### 3. ОСНОВНЫЕ ДЕТАЛИ

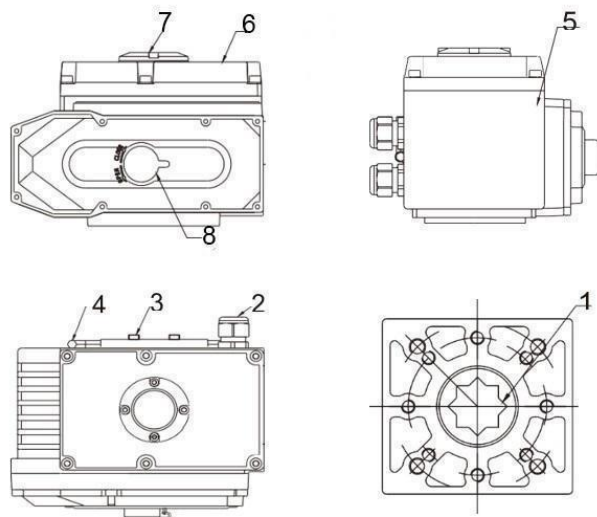


Рисунок 2 - Составные части и размеры изделия

Таблица 3. Материалы деталей

№ п/п	Наименование деталей
1	Выходной вал
2	Кабельный замок
3	Механический ограничитель
4	Ручной дублер
5	Корпус
6	Крышка
7	Смотровое стекло
8	Защита от пыли



#### 4. ГАБАРИТНЫЕ РАЗМЕРЫ

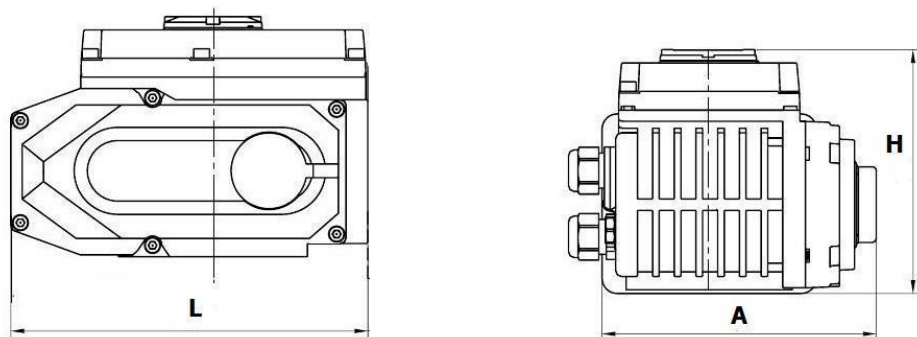


Рисунок 3 – Размеры изделия

Таблица 4. Размерные характеристики изделия

Модель привода	L, мм	H, мм	A, мм
QT-003	140	118	109
QT-005	166	122	118
QT-008	200	128	133
QT-010	200	128	133
QT-015	200	128	133
QT-020	269	155	174
QT-030	269	155	174
QT-040	269	155	174
QT-060	269	155	174
QT-080	309	178	200
QT-100	309	178	200
QT-200	309	178	200
QT-300	н/д	н/д	н/д



## 5. ЭЛЕКТРОМЕХАНИЧЕСКИЕ ПАРАМЕТРЫ ЭЛЕКТРОПРИВОДОВ

Таблица 5. Рабочие характеристики электроприводов QT-003-QT005

Модель привода	QT-003		QT-005		
Напряжение питания	220В	220В	380В	24В	
Номинальный ток, А	0,2	0,24	0,15	0,8	
Номинальная мощность, Вт	9	15	15	15	
Крутящий момент, Нм	30	50	50	50	
Время цикла (поворот на 90°), сек	10	20	20	10	

Таблица 6. Рабочие характеристики электроприводов QT-008-QT010

Модель привода	QT-008			QT-010	
Напряжение питания	220В	380В	24В	220В	24В
Номинальный ток, А	0,32	0,19	1,3	0,19	1,3
Номинальная мощность, Вт	30	30	30	30	30
Крутящий момент, Нм	80	80	80	100	100
Время цикла (поворот на 90°), сек	25	25	10	25	10

Таблица 7. Рабочие характеристики электроприводов QT-015-QT020

Модель привода	QT-015			QT-020
Напряжение питания	220В	380В	24В	380В
Номинальный ток, А	0,35	0,22	1,3	0,25
Номинальная мощность, Вт	30	30	30	60
Время цикла (поворот на 90°), сек	25	25	10	45

Таблица 8. Рабочие характеристики электроприводов QT-030-QT040

Модель привода	QT-030		QT-040	
Напряжение питания	380В	24В	220В	24В
Номинальный ток, А	0,25	9	0,52	9
Номинальная мощность, Вт	60	90	60	90
Время цикла (поворот на 90°), сек	45	25	45	25

Таблица 9. Рабочие характеристики электроприводов QT-060-QT080

Модель привода	QT-060			QT-080	
Напряжение питания	220В	380В	24В	220В	24В
Номинальный ток, А	0,92	0,45	9	0,95	12
Номинальная мощность, Вт	90	90	90	100	120
Время цикла (поворот на 90°), сек	45	45	25	45	45

Таблица 10. Рабочие характеристики электроприводов QT-100-QT200

Модель привода	QT-100			QT-200	
Напряжение питания	220В	380В	24В	220В	380В
Номинальный ток, А	1,2	0,48	12	1,4	0,52
Номинальная мощность, Вт	100	100	130	250	250
Время цикла (поворот на 90°), сек	45	45	45	45	45



Таблица 11. Рабочие характеристики электропривода QT-300

Модель привода	QT-300
Напряжение питания	380В
Номинальный ток, А	0,85
Номинальная мощность, Вт	250
Время цикла (поворот на 90°), сек	н/д





## 6.2.1. Описание основных частей схемы на 380 В:

### 1. Питание:

**U, V, W** – трёхфазное питание подключается к клеммам 1, 2, 3.

Управляющее питание (**Control Power**) – подаётся на клеммы 5 и 6 (обозначено как ОС и СС), однофазное (AC 1PH).

### 2. Электродвигатель (M):

Подключён к трёхфазному питанию через контакторы **КМСС** и **КМОС**, которые управляют направлением вращения:

**КМСС** – закрытие (Close)

**КМОС** – открытие (Open)

### 3. Концевые выключатели (Limit Switches):

Обозначены на клеммах 4, 5, 6.

**CLOSE NC** и **OPEN NC** – размыкаются при достижении крайнего положения.

**TP** – вспомогательный контакт (защита или блокировка).

### 4. Сигнальные цепи:

Клеммы 7–9 используются для индикации положения.

**CLOSE SIGN (NO-COM)** – сигнал о закрытии.

**OPEN SIGN (NO-COM)** – сигнал об открытии.

Коммутация до 250 В AC, 10 А (Aux Contact).

### 5. Заземление (BASE EARTH):

Обязательное подключение к земле – для безопасности.

### Принцип действия:

При подаче сигнала на **СС (Close)** – замыкается контактор **КМСС**, двигатель вращается в сторону закрытия.

Когда срабатывает концевик **CLOSE NC** – цепь размыкается, привод останавливается.

Аналогично для **ОС (Open)** – замыкается **КМОС**, привод открывает.

Положение задвижки отображается через выходы 7–9 (сигнальные лампы или индикаторы).



### 6.3. Электрическая схема подключения электропривода на 24 В постоянное

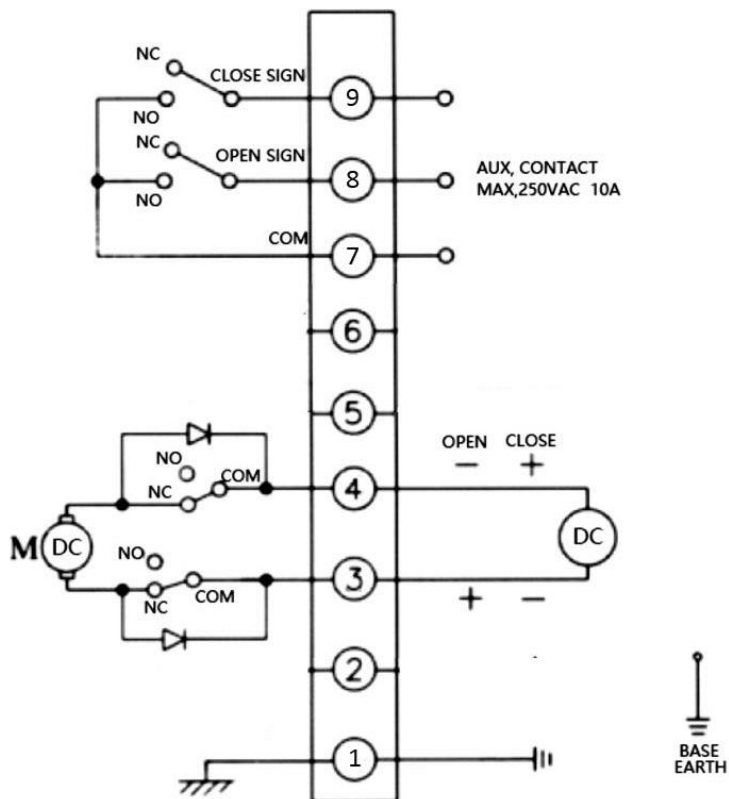


Рисунок 6 – Схема подключения на 24 В



## 7. УКАЗАНИЯ ПО МОНТАЖУ И ЭКСПЛУАТАЦИИ

7.1. Данный электропривод не оборудован моментными выключателями, поэтому при использовании электропривода в качестве исполнительного управляющего элемента на арматуре транспортирующей загрязненную и/или абразивную среду с твердыми включениями, во избежание выхода электропривода и/или арматуры из строя, требуется исключить вероятность заклинивания запорного органа арматуры из-за попадания твердых частиц/тел между запорным органом и корпусом и/или уплотнением арматуры либо предусмотреть электрическую защиту и отключение по току потребления электропривода.

7.2. К монтажу электропривода допускается персонал, изучивший устройство электропривода, правила техники безопасности, требования настоящего паспорта.

7.3. Рабочее положение электропривода – любое.

7.4. При монтаже электропривода следует предусмотреть пространство для ремонта кабелей, ручных работ.

7.5. Перед началом работы электропривода необходимо убедиться, что ручной режим отключен (гнездо ручного дублера полностью отжато).

7.6. Монтаж электропривода производится непосредственно на запорную арматуру. При монтаже следует обратить внимание на правильное совмещение посадочного фланца электропривода и ответного посадочного фланца на исполнительном органе. Не допускается посадка «внатяг», люфты, зазоры при сопряжении электропривода и запорного органа. Это приводит к увеличению нагрузки на узлы и детали электропривода, ускоренному износу и быстрому выходу из строя электропривода.

7.7. Привод должен иметь собственные опоры в случае его установки на арматуру в положении, отличном от горизонтального. Корпус электропривода должен быть заземлен.

7.8. Перед запуском привода следует произвести несколько циклов пробного открытия-закрытия арматуры с помощью ручного дублера привода. Если при открытии от ручного дублера запорная арматура открывается-закрывается нормально, то следует подключить ее к сетям питания и управления и произвести несколько циклов пробного открытия-закрытия с помощью электропривода.

**ВНИМАНИЕ!** Использование ручного дублера при поданном напряжении питания строго запрещено. Нарушение данного правила может привести к травме персонала, а также поломке деталей.

7.9. Обслуживание и эксплуатация электропривода должны вестись в соответствии с установленными «Правилами технической эксплуатации электроустановок потребителей».



## 8. УКАЗАНИЯ ПО НАСТРОЙКЕ

### 8.1. Настройка концевых выключателей

8.1.1. Отключить питание от электропривода.

8.1.2. Используя, ручной дублер, перевести электропривод в положение, соответствующее полностью закрытому затвору.

8.1.3. Ослабить гайку, фиксирующую кулачки на рабочем валу электропривода.

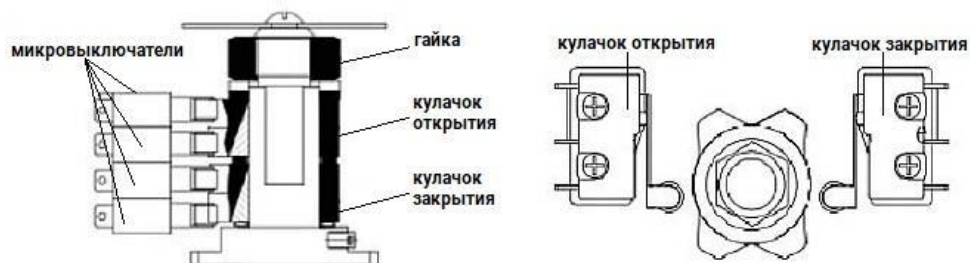


Рисунок 7 – Концевые выключатели

8.1.4. Вращая кулачки (желтый – открытие, красный – закрытие), установить их таким образом, чтобы кулачок зажимал нужный микровыключатель в требуемом положении.

8.1.5. Перевести электропривод в положение, соответствующее полностью открытому затвору, используя ручной дублер.

8.1.6. Повторить операцию для установки полностью открытой позиции.

8.1.7. Зафиксировать кулачки прижимной гайкой.



## 8.2. Настройка механических упоров

8.2.1. Ослабить гайку механического упора и перевести электропривод в полностью закрытое положение, используя ручной дублер.

8.2.2. Повернуть гайки механических стопоров до касания веерообразной шестерни, а затем завернуть на два оборота.

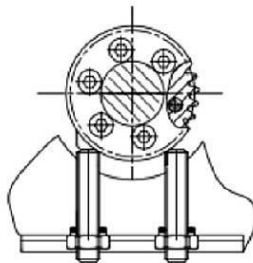


Рисунок 8 – Механические упоры

8.2.3. Повторить операцию для положения «открыто».

## 9. ВОЗМОЖНЫЕ НЕИСПРАВНОСТИ И СПОСОБЫ ИХ УСТРАНЕНИЯ

Таблица 14. Устранение возможных неисправностей

Неисправность	Возможная причина	Меры по устранению
Привод не работает	Отсутствует питание	Проверьте подключение к источнику питания
	Поврежденный провод, слабое крепление клеммы	Замените провод, затяните крепление клеммы
	Напряжение питания не соответствует требуемому напряжению привода	Приведите подаваемое напряжение в соответствии с характеристиками привода
	Сработала защита от перегрева	Устраните причины, вследствие которых сработала защита
	Некорректная работа концевой выключателя	Замените концевой выключатель
	Разрушение пускового конденсатора	Замените пусковой конденсатор и проверьте рабочую температуру привода
Привод не останавливается	Некорректное напряжение питания	Проверьте и приведите подаваемое напряжение в соответствии с характеристиками привода



## **10. ТРАНСПОРТИРОВКА И ХРАНЕНИЕ**

10.1. Транспортировка электроприводов может производиться любым видом транспорта способом, исключающим повреждения электропривода, согласно условиям 5 по ГОСТ 15150.

10.2. Хранение электроприводов осуществляется в упаковке завода-изготовителя в складских помещениях, обеспечивающих сохранность и исправность электроприводов, согласно условиям 3 по ГОСТ 15150.

## **11. УТИЛИЗАЦИЯ**

11.1. Утилизация изделия (переплавка, захоронение, перепродажа) осуществляется в соответствии с требованиями:

– Федерального закона от 24.06.1998 № 89-ФЗ (ред. от 04.08.2023) «Об отходах производства и потребления»,

– Федерального закона от 04.05.1999 № 96-ФЗ (ред. от 13.06.2023) «Об охране атмосферного воздуха»,

а также иных действующих нормативных правовых актов Российской Федерации и региональных нормативов, принятых во исполнение указанных законов.



## 12. ГАРАНТИЙНЫЕ ОБЯЗАТЕЛЬСТВА

12.1. Гарантийный срок – 12 месяцев с момента ввода изделия в эксплуатацию, но не более 18 месяцев со дня продажи.

12.2. Гарантия распространяется на оборудование, установленное и используемое в соответствии с инструкциями по установке и техническими характеристиками изделия, изложенными в настоящем паспорте.

12.3. Изготовитель гарантирует соответствие изделия требованиям безопасности, при условии соблюдения потребителем правил транспортировки, хранения, монтажа и эксплуатации.

12.4. Гарантия распространяется на все дефекты, возникшие по вине завода-изготовителя

12.5. Гарантия не распространяется:

- на части и материалы изделия подверженные износу;
- на случаи повреждения, возникшие вследствие:
  - внесения изменения в оригинальную конструкцию изделия;
  - нарушения общих рекомендаций по монтажу;
  - неправильного обслуживания, хранения и/или транспортировки;
  - эксплуатации оборудования с нарушением условий, установленных изготовителем.

## 13. УСЛОВИЯ ГАРАНТИЙНОГО ОБСЛУЖИВАНИЯ

13.1. Претензии к качеству товара могут быть предъявлены в течение гарантийного срока при условии соблюдения порядка приёмки, установленного настоящим Паспортом.

13.2. Неисправные изделия в течение гарантийного срока ремонтируются или обмениваются на новые бесплатно. Решение о замене или ремонте изделия принимает ООО "ДН.ру". Замененное изделие или его части, полученные в результате ремонта, переходят в собственность ООО "ДН.ру".

13.3. Затраты, связанные с демонтажем, монтажом и транспортировкой неисправного изделия в период гарантийного срока Покупателю не возмещаются.

13.4. В случае необоснованности претензии, затраты на диагностику и экспертизу изделия оплачиваются Покупателем.

13.5. Изделия принимаются в гарантийный ремонт (а также при возврате) полностью укомплектованными.



13.6. Рекомендации Покупателю при получении товара от транспортной компании.

При получении товара от транспортной компании Покупатель обязан:

– осмотреть упаковку, тару и содержимое на предмет повреждений (вмятины, разрывы, следы вскрытия, следы воздействия влаги и др.);

– при обнаружении повреждений обязательно зафиксировать замечания в документах ТК (ТТН, акт приёма-передачи) и приложить фотоматериалы, включая:

- фото упаковки (общий план и повреждения),
- фото маркировки,
- фото товара и дефектов.

– по возможности – составить двухсторонний акт с ТК, зафиксировав обстоятельства повреждений;

– в течение 1 (одного) календарного дня направить уведомление на адрес [info@dn.ru](mailto:info@dn.ru), приложив копии всех материалов и указав реквизиты поставки.

Претензии по качеству и повреждениям, возникшим в процессе транспортировки, рассматриваются только при наличии надлежащим образом оформленного акта, фотофиксации и соблюдения вышеуказанных условий.

В случае нарушения установленного порядка приёма товара Компания оставляет за собой право отказать в удовлетворении претензии.

13.7. Ответственность за транспортировку.

В случае, если доставка товара осуществляется транспортной компанией по выбору Покупателя либо силами самого Покупателя, в том числе, если перевозка осуществляется за счёт Покупателя и/или от его имени, риск случайной гибели или повреждения товара, а также ответственность за сохранность товара при транспортировке несёт Покупатель (п. 459 ГК РФ).

Все претензии по повреждению товара в процессе перевозки предъявляются Покупателем непосредственно перевозчику.

Претензии, предъявленные без документального подтверждения приёма с повреждениями, не рассматриваются.

13.8. Переход рисков и ответственности.

Риск случайной гибели или повреждения товара переходит к Покупателю с момента передачи товара транспортной компании (в случае самовывоза или доставки по поручению Покупателя) либо с момента подписания Покупателем товаросопроводительных документов при доставке силами Поставщика. При отсутствии соответствующих товаросопроводительных документов либо их подписания без замечаний, товар считается переданным в надлежащем состоянии.



### 13.9. Исключения из гарантийных обязательств.

Гарантия не распространяется на повреждения, возникшие в результате:

- ненадлежащей транспортировки силами третьих лиц (включая ТК, выбранные Покупателем);
- нарушения условий хранения и эксплуатации товара после передачи Покупателю.

