

1.

# ТЕХНИЧЕСКИЙ ПАСПОРТ

**Клапан электромагнитный DN.ru VS3x-xT-x-x  
Дуб-50 Ру10 прямого действия,  
латунь/нержавеющая сталь, резьбовой**



## 1. ОБЩИЕ СВЕДЕНИЯ ОБ ИЗДЕЛИИ

1.1. Наименование изделия: Клапан электромагнитный DN.ru VS3x-xT-x-x Дуб-50 Ру10 прямого действия, латунь/нержавеющая сталь, резьбовой.

1.2. Изготовитель: Общество с ограниченной ответственностью «ДН.РУ». Место нахождения (адрес юридического лица): 117403, Россия, г. Москва, проезд Востряковский, дом 10Б, стр. 3, помещ. 19.

Адрес места осуществления деятельности по изготовлению продукции: 142712, Россия, Московская область, Ленинский район, деревня Горки, ш Каширское, 33-й километр.

1.3. Назначение: Электромагнитный соленоидный клапан – специальное устройство, предназначенное для удобного управления потоком рабочей среды. Этот процесс осуществляется в трубопроводе под давлением.

1.4. Принцип работы: В нормально закрытом соленоидном клапане закрытое положение сохраняется, если управляющее напряжение на его индукционную катушку не подается. При подаче напряжения на катушку нормально закрытый клапан открывается и пропускает через себя поток рабочей среды. При отключении управляющего напряжения этот клапан автоматически закрывается и перекрывает поток рабочей среды в трубопроводе. В нормально открытом соленоидном клапане, пока не подано управляющее напряжение, клапан открыт и поток рабочей среды проходит беспрепятственно. При подаче напряжения на катушку происходит закрытие клапана.

1.5. Эксплуатационные ограничения: Клапан не предназначен для использования в системах безопасности АЭС, а также в среде, содержащей агрессивные компоненты, пыль и газы в концентрациях, разрушающих металлы.



## 1.6. Расшифровка обозначения:



## 2. ОСНОВНЫЕ ТЕХНИЧЕСКИЕ ДАННЫЕ И ХАРАКТЕРИСТИКИ

Таблица 1. Характеристики

Номинальный диаметр, DN	6-50
Номинальное давление PN, бар	10
Рабочее давление, бар	0-7
Рабочая среда	воздух, светлое масло, вода
Температура рабочей среды, °С	NBR: от -5 до +80; VITON: от -10 до +150; EPDM: от -5 до +90
Температура окружающей среды, °С	от -5 до +80
Уплотнение	NBR, VITON, EPDM
Присоединение	резьбовое
Материал корпуса	латунь или нержавеющая сталь AISI 304 (аналог 08X18H10)
Тип клапана	прямого действия
Напряжение питания катушки, В	220VAC - переменное напряжение 220В 24VDC - постоянное напряжение 24В 24VAC - переменное напряжение 24В
Исполнение клапана	нормально закрытый /нормально открытый
Форма катушки	кубическая
Кинематическая вязкость рабочей среды	<20CST
Средний ресурс, циклов открытия/закрытия	600 000 (при неагрессивной среде и средних значениях давления и температуры)



### 3. ВЕСОГАБАРИТНЫЕ ПАРАМЕТРЫ

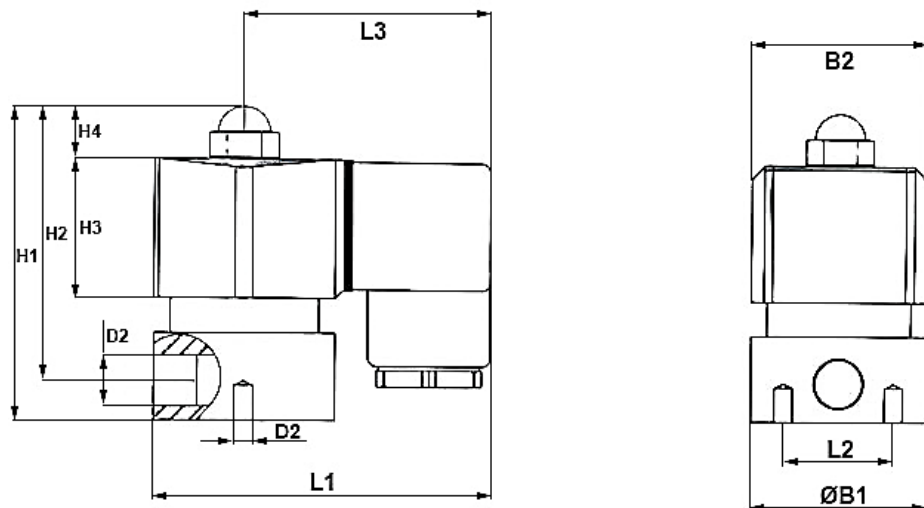


Рисунок 1 – Размеры клапанов Дуб-8 корпус нержавеющая сталь 304

Таблица 2. Размерные характеристики и вес клапанов Дуб-8 корпус нержавеющая сталь 304

DN	Ø B1	B2	H1	H2	H3	H4	L1	L2	D1, дюйм	D2, резьба	Вес, кг
	мм										
6	Ø34	34,3	79	66	31,7	15,3	77	23	1/8"	M5	0,3
8	Ø34	34,3	79	66	31,7	15,3	77	23	1/4"	M5	0,29



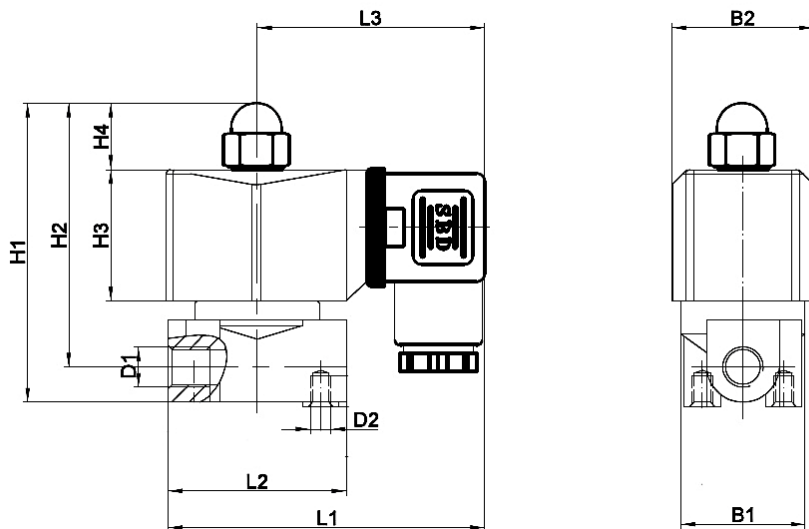


Рисунок 2 – Размеры клапанов Дуб-8 корпус латунь

Таблица 3. Размерные характеристики и вес клапанов Дуб-8 корпус латунь

DN	B1	B2	H1	H2	H3	H4	L1	L2	L3	D1, дюйм	D2, резьба	Вес, кг
	мм											
6	30,3	34,3	75	66	31,7	15,3	77	41,5	52,7	1/8"	M5	0,33
8	30,3	34,3	75	66	31,7	15,3	77	41,5	52,7	1/4"	M5	0,32



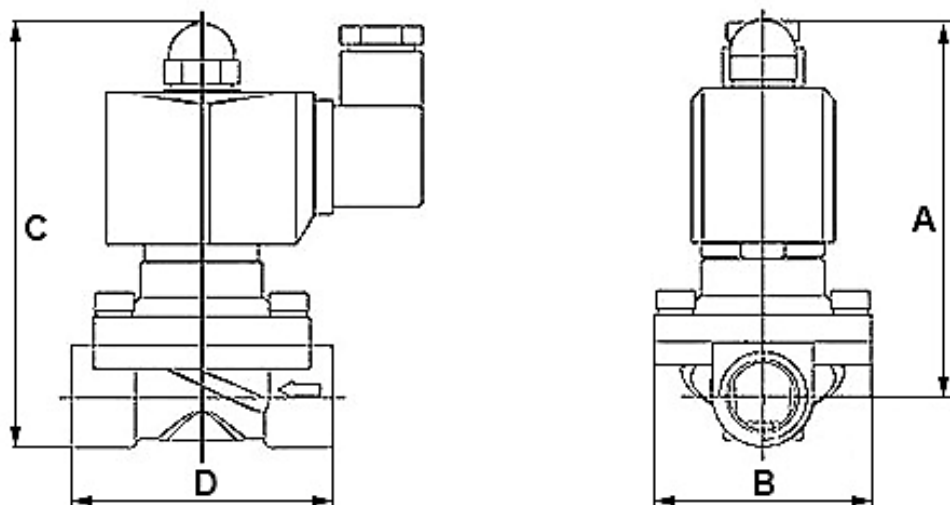


Рисунок 3 – Размеры клапанов Ду10-50

Таблица 4. Размерные характеристики и вес клапанов Ду10-50

DN	A, мм	B, мм	C, мм	D, мм	Присоединительная резьба, дюйм	Вес, кг	
						материал корпуса - латунь	материал корпуса - сталь AISI 304
10	97	57	110	66	3/8"	0,7	0,62
15	97	57	110	66	1/2"	0,7	0,62
20	106	57	115	70	3/4"	0,74	0,62
25	106	73	122	99	1"	1,1	1
32	136	90.5	167	124	1 1/4"	2	1,8
40	136	90.5	167	124	1 1/2"	2,2	2
50	151	124	186	164	2"	3,1	2,8



#### 4. ТЕХНИЧЕСКИЕ ПАРАМЕТРЫ И ЭЛЕКТРИЧЕСКИЕ СХЕМЫ

Таблица 5. Проходное сечение, мощность катушек и коэффициент  $C_v$

DN	Проходное сечение, мм	Коэффициент пропускной способности, $C_v$	Мощность катушек	
			220/24VAC, ВА	24VDC, Вт
6	2,5	0,23	15	12
8	2,5	0,23	15	12
10	16	4,8	26	23,4
15	16	4,8	26	23,4
20	20	7,6	26	23,4
25	25	12	26	23,4
32	32	24	26	23,4
40	40	29	50	40
50	50	48	50	40



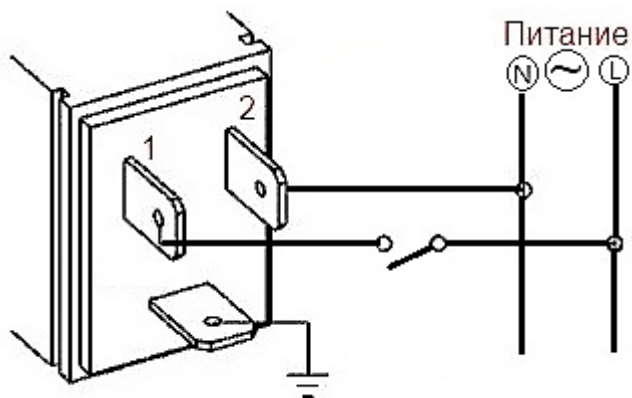


Рисунок 4 – Схема подключения на переменное напряжение

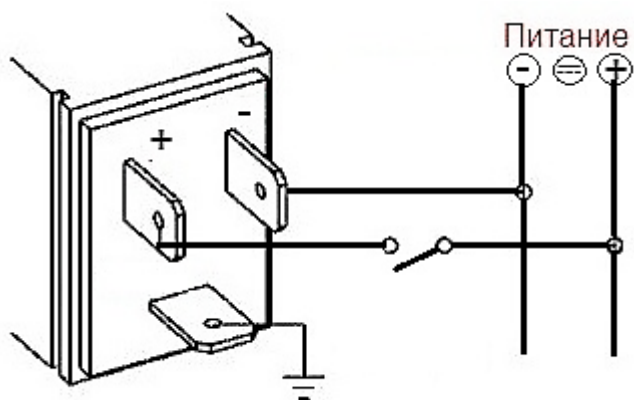


Рисунок 5 – Схема подключения на постоянное напряжение



## 5. МОНТАЖ И ПОДКЛЮЧЕНИЕ

- 5.1. При установке клапана надо следить за тем, чтобы направление стрелки на корпусе совпадало с направлением движения рабочей среды.
- 5.2. Не допускается установка клапанов катушкой вниз.
- 5.3. Присоединительный провод клапана должен иметь заземляющий проводник, присоединяющийся к нижней клемме катушки.
- 5.4. Сечение жилы сетевого провода не должно быть менее  $1,5 \text{ мм}^2$ .
- 5.5. После монтажа система, в которой установлен клапан, должна быть подвергнута гидравлическим испытаниям давлением, в 1,5 раза превышающим расчетное рабочее давление в системе. Испытание производится в соответствии с указаниями ГОСТ 33257–2015.
- 5.6. Перед клапаном рекомендуется устанавливать фильтр механической очистки с размером ячеек не более 500 мкм.
- 5.7. Клапан необходимо устанавливать так, чтобы катушка находилась вдали от источников тепла в проветриваемой зоне помещения.
- 5.8. Категорически запрещается подавать напряжение на катушку, не установленную на клапан.
- 5.9. При монтаже следует исключить механические воздействия на катушку.
- 5.10. В соответствии с ГОСТ Р 53672-2009, клапан не должен испытывать нагрузок от трубопровода (изгиб, сжатие, растяжение, кручение, перекосы, вибрация, несоосность патрубков, неравномерность затяжки крепежа). Места соединения должны обеспечивать герметичность внутренних полостей относительно внешней среды.



## **6. ЭКСПЛУАТАЦИЯ И ТЕХНИЧЕСКОЕ ОБСЛУЖИВАНИЕ**

- 6.1. Клапан допускается эксплуатировать при параметрах, изложенных в Таблице 1 настоящего паспорта.
- 6.2. Не допускается эксплуатация клапанов с ослабленными или снятыми винтами крепления крышки корпуса.
- 6.3. Не допускается замерзание рабочей среды внутри клапана.
- 6.4. Техническое обслуживание клапана должно производиться только при снятии напряжения с катушки.
- 6.5. Техническое обслуживание клапана заключается в снятии крышки корпуса и промывке камер корпуса, импульсного канала и мембраны.
- 6.6. Во избежание несчастных случаев необходимо при монтаже и эксплуатации соблюдать общие требования безопасности по ГОСТ Р 53672-2009.

## **7. ХРАНЕНИЕ И ТРАНСПОРТИРОВКА**

- 7.1. Изделия должны храниться в упаковке предприятия –изготовителя по условиям хранения 3 по ГОСТ 15150-69.
- 7.2. Транспортировка изделий должна осуществляться в соответствии с условиями 5 по ГОСТ 15150-69.

## **8. УТИЛИЗАЦИЯ**

- 8.1. Утилизация изделия (переплавка, захоронение, перепродажа) осуществляется в соответствии с требованиями:
  - Федерального закона от 24.06.1998 № 89-ФЗ (ред. от 04.08.2023) «Об отходах производства и потребления»,
  - Федерального закона от 04.05.1999 № 96-ФЗ (ред. от 13.06.2023) «Об охране атмосферного воздуха»,а также иных действующих нормативных правовых актов Российской Федерации и региональных нормативов, принятых во исполнение указанных законов.



## **9. ГАРАНТИЙНЫЕ ОБЯЗАТЕЛЬСТВА**

9.1. Гарантийный срок – 12 месяцев с момента ввода изделия в эксплуатацию, но не более 18 месяцев со дня продажи.

9.2. Гарантия распространяется на оборудование, установленное и используемое в соответствии с инструкциями по установке и техническими характеристиками изделия, изложенными в настоящем паспорте.

9.3. Изготовитель гарантирует соответствие изделия требованиям безопасности, при условии соблюдения потребителем правил транспортировки, хранения, монтажа и эксплуатации.

9.4. Гарантия распространяется на все дефекты, возникшие по вине завода-изготовителя

9.5. Гарантия не распространяется:

- на части и материалы изделия подверженные износу;
- на случаи повреждения, возникшие вследствие:
  - внесения изменения в оригинальную конструкцию изделия;
  - нарушения общих рекомендаций по монтажу;
  - неправильного обслуживания, хранения и/или транспортировки;
  - эксплуатации оборудования с нарушением условий, установленных изготовителем.

## **10. УСЛОВИЯ ГАРАНТИЙНОГО ОБСЛУЖИВАНИЯ**

10.1. Претензии к качеству товара могут быть предъявлены в течение гарантийного срока при условии соблюдения порядка приёмки, установленного настоящим Паспортом.

10.2. Неисправные изделия в течение гарантийного срока ремонтируются или обмениваются на новые бесплатно. Решение о замене или ремонте изделия принимает ООО "ДН.ру". Замененное изделие или его части, полученные в результате ремонта, переходят в собственность ООО "ДН.ру".

10.3. Затраты, связанные с демонтажем, монтажом и транспортировкой неисправного изделия в период гарантийного срока Покупателю не возмещаются.

10.4. В случае необоснованности претензии, затраты на диагностику и экспертизу изделия оплачиваются Покупателем.

10.5. Изделия принимаются в гарантийный ремонт (а также при возврате) полностью укомплектованными.



10.6. Рекомендации Покупателю при получении товара от транспортной компании.

При получении товара от транспортной компании Покупатель обязан:

– осмотреть упаковку, тару и содержимое на предмет повреждений (вмятины, разрывы, следы вскрытия, следы воздействия влаги и др.);

– при обнаружении повреждений обязательно зафиксировать замечания в документах ТК (ТТН, акт приёма-передачи) и приложить фотоматериалы, включая:

- фото упаковки (общий план и повреждения),
- фото маркировки,
- фото товара и дефектов.

– по возможности – составить двухсторонний акт с ТК, зафиксировав обстоятельства повреждений;

– в течение 1 (одного) календарного дня направить уведомление на адрес [info@dn.ru](mailto:info@dn.ru), приложив копии всех материалов и указав реквизиты поставки.

Претензии по качеству и повреждениям, возникшим в процессе транспортировки, рассматриваются только при наличии надлежащим образом оформленного акта, фотофиксации и соблюдения вышеуказанных условий.

В случае нарушения установленного порядка приёма товара Компания оставляет за собой право отказать в удовлетворении претензии.

10.7. Ответственность за транспортировку.

В случае, если доставка товара осуществляется транспортной компанией по выбору Покупателя либо силами самого Покупателя, в том числе, если перевозка осуществляется за счёт Покупателя и/или от его имени, риск случайной гибели или повреждения товара, а также ответственность за сохранность товара при транспортировке несёт Покупатель (п. 459 ГК РФ).

Все претензии по повреждению товара в процессе перевозки предъявляются Покупателем непосредственно перевозчику.

Претензии, предъявленные без документального подтверждения приёма с повреждениями, не рассматриваются.

10.8. Переход рисков и ответственности.

Риск случайной гибели или повреждения товара переходит к Покупателю с момента передачи товара транспортной компании (в случае самовывоза или доставки по поручению Покупателя) либо с момента подписания Покупателем товаросопроводительных документов при доставке силами Поставщика. При отсутствии соответствующих товаросопроводительных документов либо их подписания без замечаний, товар считается переданным в надлежащем состоянии.



#### 10.9. Исключения из гарантийных обязательств.

Гарантия не распространяется на повреждения, возникшие в результате:

- ненадлежащей транспортировки силами третьих лиц (включая ТК, выбранные Покупателем);
- нарушения условий хранения и эксплуатации товара после передачи Покупателю.

