

EACS/I-HSM/N8



-
- RU • Кондиционеры воздуха бытовые, инверторные сплит-системы
• Инструкция по эксплуатации
- KZ • Тұрмыстық кондиционерлер, инверторлық сплит-жүйелер
• Пайдалану бойынша нұсқаулық

Наполните вашу жизнь комфортом



Найти электронную инструкцию
и обратиться за техподдержкой
вы можете по ссылке



Electrolux

СОДЕРЖАНИЕ

1. НАЗНАЧЕНИЕ КОНДИЦИОНЕРА.....	3
2. УСЛОВИЯ БЕЗОПАСНОЙ ЭКСПЛУАТАЦИИ.....	3
3. УСТРОЙСТВО И СОСТАВНЫЕ ЧАСТИ.....	4
4. ИНВЕРТОРНЫЕ ТЕХНОЛОГИИ.....	4
5. УПРАВЛЕНИЕ КОНДИЦИОНЕРОМ.....	4
6. ОПИСАНИЕ ПУЛЬТА ДИСТАНЦИОННОГО УПРАВЛЕНИЯ.....	5
7. ОБОЗНАЧЕНИЯ ИНДИКАТОРОВ НА ДИСПЛЕЕ ПУЛЬТА ДУ.....	5
8. ЗАМЕНА БАТАРЕЕК.....	5
9. ПРАВИЛА ИСПОЛЬЗОВАНИЯ ПУЛЬТА ДУ.....	6
10. УПРАВЛЕНИЕ С ПОМОЩЬЮ ПУЛЬТА ДУ.....	6
11. WI-FI READY.....	9
12. УПРАВЛЕНИЕ ПРИБОРОМ С ПОМОЩЬЮ МОБИЛЬНОГО ПРИЛОЖЕНИЯ.....	9
13. УПРАВЛЕНИЕ КОНДИЦИОНЕРОМ БЕЗ ПУЛЬТА ДУ.....	9
14. УХОД И ТЕХНИЧЕСКОЕ ОБСЛУЖИВАНИЕ.....	10
15. ЗАЩИТА.....	10
16. УСТРАНЕНИЕ НЕПОЛАДОК.....	11
17. ТРАНСПОРТИРОВКА И ХРАНЕНИЕ.....	12
18. СРОК ЭКСПЛУАТАЦИИ.....	12
19. УТИЛИЗАЦИЯ.....	12
20. ДАТА ИЗГОТОВЛЕНИЯ.....	12
21. ГАРАНТИЯ.....	12
22. СЕРТИФИКАЦИЯ.....	12
23. ТЕХНИЧЕСКИЕ ХАРАКТЕРИСТИКИ.....	13
24. КОМПЛЕКТАЦИЯ.....	13
25. ГАРАНТИЙНЫЙ ТАЛОН.....	26

МЫ ДУМАЕМ О ВАС

Благодарим вас за приобретение прибора Electrolux. Вы выбрали изделие, за которым стоят десятилетия профессионального опыта и инноваций. Уникальное и стильное, оно создавалось с заботой о вас. Поэтому когда бы вы ни воспользовались им, вы можете быть уверены: результаты всегда будут превосходными. Добро пожаловать в Electrolux!

Обозначения:



Внимание / Важные сведения по технике безопасности



Общая информация и рекомендации

Примечание:

В тексте данной инструкции кондиционер воздуха бытовой, сплит-система могут иметь такие технические названия, как: прибор, устройство, аппарат, кондиционер и т. п.

Назначение кондиционера

Кондиционер бытовой с наружным и внутренним блоком (сплит-система) предназначен для создания оптимальной температуры воздуха при обеспечении санитарно-гигиенических норм в жилых, общественных и административно-бытовых помещениях. Кондиционер осуществляет охлаждение, осушение, нагрев, вентиляцию и очистку воздуха от пыли.

Условия безопасной эксплуатации



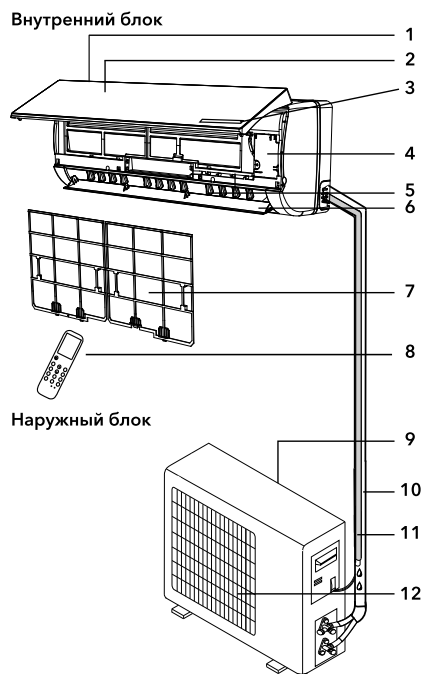
**Данное устройство
заполнено
хладагентом R32**

- Используйте правильное напряжение питания в соответствии с требованиями в инструкции. В противном случае могут произойти серьезные сбои, возникнуть опасность жизни или произойти пожар.
- Не допускайте попадания грязи в вилку или розетку. Надежно подсоедините шнур источника питания во избежание получения удара электрическим током или пожара.
- Не отключайте автоматический выключатель источника питания и не выдергивайте шнур из розетки в процессе работы устройства. Это может привести к пожару.
- Ни в коем случае не разрезайте и не пережимайте шнур источника питания, поскольку вследствие этого шнур питания может быть поврежден. В случае повреждения шнура питания можно получить удар электрическим током или может вспыхнуть пожар.
- Никогда не наращивайте кабель питания. Это может привести к перегреву и явиться причиной пожара.
- Не применяйте удлинители силовых линий и не используйте розетку для одно-временного питания другой электрической аппаратуры. Это может привести к поражению электрическим током и возникновению пожара.
- Не вытаскивайте штепсель питания из розетки, держась за кабель питания. Это может привести к пожару и поражению электрическим током.
- Обязательно вынимайте штепсель из розетки питания в случае длительного простоя кондиционера воздуха.
- Не загораживайте воздухозаборное и воздуховыпускное отверстия наружного и внутреннего блоков. Это может вызвать падение мощности кондиционера и привести к нарушению его работы.
- Ни в коем случае не вставляйте палки или аналогичные предметы во внешний блок прибора. Так как вентилятор вращается при высокой скорости, такое действие может стать причиной получения телесного повреждения.
- Для Вашего здоровья вредно, если охлажденный воздух попадает на Вас в течение длительного времени. Рекомендуется отклонить направление воздушного потока таким образом, чтобы проветривалась вся комната.
- Отключите прибор с помощью пульта дистанционного управления в случае, если произошел сбой в работе.
- Не проводите ремонт прибора самостоятельно. Если ремонт будет выполнен неквалифицированным специалистом, то это может стать причиной поломки кондиционера, а также удара электрическим током или пожара.
- Не размещайте нагревательные приборы рядом с кондиционером воздуха. Поток воздуха от кондиционера может привести к недостаточной производительности нагревательного прибора и наоборот.
- При проведении чистки необходимо прекратить работу кондиционера и отключить подачу питания. В противном случае возможно поражение электрическим током.
- Не допускайте размещения рядом с блоками горючих смесей и распылителей. Существует опасность воспламенения.
- Не допускайте, попадания воздушного потока на газовую горелку и электрическую плиту.
- Не касайтесь функциональных кнопок влажными руками.
- Убедитесь в том, что стена для установки блока достаточно прочна. В противном случае возможно падение блока, сопровождающееся нанесением травм и т.п.
- Не допускайте попадания каких-либо предметов на внешний блок кондиционера.
- Кондиционер должен быть заземлен.
- При появлении признаков горения или дыма, пожалуйста, отключите электропитание и свяжитесь с центром обслуживания, если возгорание или задымление не прекратилось после отключения, примите

необходимые меры после возгорания, немедленно обратитесь в местную пожарную службу.

- Прибор не предназначен для использования лицами (включая детей) с пониженными физическими, сенсорными или умственными способностями или при отсутствии у них жизненного опыта или знаний, если они не находятся под присмотром или не проинструктированы об использовании прибора лицом, ответственным за их безопасность. Дети должны находиться под присмотром для недопущения игр с прибором.

Устройство и составные части



- 1 Вход воздуха
- 2 Передняя панель
- 3 Дисплей
- 4 Электронная схема управления
- 5 Вертикальные жалюзи
- 6 Горизонтальные жалюзи

- 7 Воздушный фильтр
- 8 Пульт дистанционного управления
- 9 Вход воздуха
- 10 Фреоновая трасса
- 11 Дренажная трасса
- 12 Воздуховыпускная решетка



Примечание:

Рисунки приведены в качестве справочной информации и могут иметь внешние отличия от реального прибора.

Инверторные технологии

В инверторных кондиционерах Electrolux серии EACS/I-HSM/N8 используется инновационный DC компрессор постоянного тока, который имеет большую производительность, по сравнению с традиционным AC компрессором переменного тока. DC инвертор объединяет в себе два модуля управления: PAM — для максимального быстрого охлаждения помещения, и PWM — для поддержания температуры в помещении с минимальным потреблением электроэнергии. Данная серия относится к наивысшему классу энергоэффективности «А». Это означает, что мощность охлаждения более чем в 3 раза выше потребляемой мощности. Столь значительная экономия электроэнергии позволяет существенно снизить Ваши расходы на обслуживание кондиционера. Кроме этого, появляется возможность установить кондиционер там, где есть большие ограничения по потреблению электроэнергии.

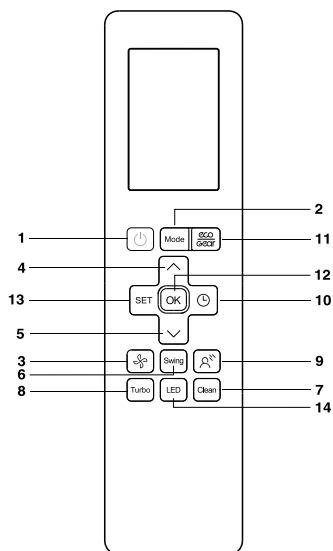
Инвертор при включении обеспечивает максимально быстрое охлаждение воздуха. Войдя в стабильный режим работы, кондиционер максимально точно контролирует температуру в помещении и поддерживает её на заданном уровне.

Управление кондиционером Панель индикации внутреннего блока



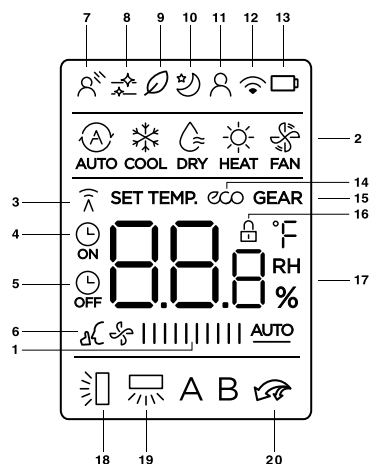
1 – Индикатор текущей температуры

Описание пульта дистанционного управления



- 1 Кнопка ON/OFF – включение/выключение.
- 2 Кнопка MODE – выбор режима работы: Автоматический – Охлаждение – Осушение – Обогрев – Вентиляция.
- 3 Кнопка FAN – выбор скорости вращения вентилятора.
- 4 Кнопка ▲ – увеличение температуры.
- 5 Кнопка ▼ – уменьшение температуры.
- 6 Кнопка Swing – управление направлением воздушного потока.
- 7 Кнопка CLEAN – активация функции самоочистки внутреннего блока.
- 8 Кнопка TURBO – активация интенсивного режима работы.
- 9 Кнопка GENTLE BREEZE - функция позволяет избежать прямого потока воздуха.
- 10 Кнопка TIMER – активация таймера на включение/выключение
- 11 Кнопка ECO/GEAR – переход в энергосберегающий режим.
- 12 Кнопка OK – подтверждение выбора функции.
- 13 Кнопка SET – выбор функций.
- 14 Кнопка LED – включение LED дисплея на внутреннем блоке кондиционера.

Обозначения индикаторов на дисплее пульта ДУ



1. Скорость вращения вентилятора;
2. Отображение текущего режима работы;
3. Индикация передачи сигнала;
4. Индикация включения таймера;
5. Индикация выключения таймера;
6. Индикация работы «Бесшумного режима»;
7. Индикатор работы режима GENTLE BREEZE;
8. Индикатор работы режима CLEAN;
9. Индикатор режима «FRESH»*;
10. Индикатор работы ночного режима;
11. Индикация режима «FOLLOW ME»;
12. Индикатор функции беспроводного управления;
13. Индикатор низкого заряда батареи;
14. Индикатор работы ECO-режима;
15. Индикатор работы GEAR-режима;
16. Индикатор функции блокировки;
17. Индикация заданной температуры/таймера/скорости вентилятора.
18. Индикация работы горизонтальных жалюзи;
19. Индикация работы вертикальных жалюзи;
20. Индикация работы Turbo-режима.

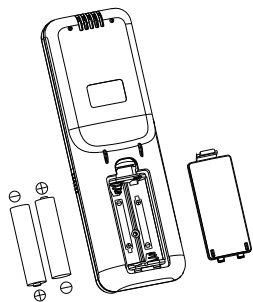
Замена батареек

1. Сдвинуть крышку с обратной стороны пульта ДУ.
2. Вставить две щелочных батарейки типа AAA, убедитесь, что они вставлены в соответствии с указанным направлением.
3. Нажмите кнопку включения/выключения прибора.

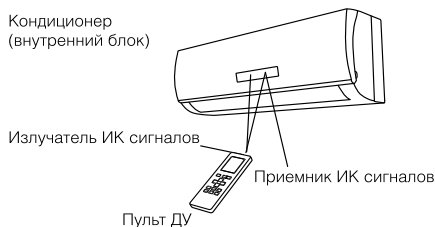
* В данной серии не используется

**Примечание:**

- Замените батарейки, если ЖК дисплей пульта ДУ не светится или когда пульт ДУ не может быть использован для изменения настроек кондиционера.
- Используйте новые батарейки типа ААА.
- Если вы не используете пульт ДУ более месяца, извлеките батарейки.

**Правила использования пульта ДУ**

Когда вы используете пульт ДУ, всегда направляйте излучатель ИК сигналов прямо на приемник сигналов на внутреннем блоке.



Для нормальной работы кондиционера не устанавливайте пульт ДУ в следующих местах:

- В местах попадания прямых солнечных лучей.
- За шторами и в других труднодоступных местах.
- На расстоянии более 7 м от внутреннего блока.
- Под струей воздуха от кондиционера.
- В местах, где слишком холодно или тепло.
- В местах с сильным электромагнитным излучением.
- Между пультом ДУ и внутренним блоком не должны находиться предметы, препятствующие передаче сигналов.

Управление с помощью пульта ДУ**Выбор режима**

Если настройки автоматического режима работы кондиционера вас не устраивают, то выполните описанные ниже шаги, чтобы изменить настройки по вашему желанию.

ШАГ 1	Нажмите кнопку выбора режимов MODE и выберите требуемый режим: Для автоматического режима \odot Для режима обогрева \odot Для режима осушения H_2O Для режима охлаждения ❄ Для режима вентиляции FAN
ШАГ 2	Для запуска кондиционера нажмите кнопку ВКЛ/ВЫКЛ
ШАГ 3	Кнопками \blacktriangle \blacktriangledown установите желаемое значение температуры в диапазоне 17-30 °C
ШАГ 4	С помощью кнопки FAN задайте желаемую скорость вращения вентилятора. Если скорость вращения задана \odot (автоматически) вентилятор включается автоматически, в зависимости от разницы между температурой в помещении и заданной температурой

При включении кондиционера в режиме обогрева, температуру в помещении можно задать вручную с помощью пульта ДУ. Максимальное значение 30 °C.

При включении кондиционера в режиме охлаждения, температура также устанавливается вручную, минимальное значение 17 °C. При выборе функции осушения, кондиционер поглощает влагу из воздуха, превращая ее в конденсат и выводя наружу. Температура в помещении при этом понижается. В режиме осушения скорость вращения вентилятора будет всегда на низкой скорости. Положение жалюзи можно изменять так же, как в режиме охлаждения. Компрессор наружного блока работает в течение 10 минут, затем останавливается на 5 минут для предотвращения переохлаждения помещения. В случае падения температуры в помещении ниже +10 градусов – компрессор наружного так-же останавливается, и будет находиться в режиме ожидания до тех пор, пока температура в помещении не превысит значения в +13 градусов. Остальные системы защит работают так же, как и в режиме охлаждения.

При выборе автоматического режима работы (AUTO) кондиционер работает автоматически в зависимости от разницы температуры в помещении и установленной температуры – ΔТ. Автоматический выбор режима в зависимости от разницы температур – ΔТ.

ΔТ	Режим работы
ΔТ>2°C	Охлаждение
-2°C≤ΔТ≤2°C	Вентиляция
ΔТ<2°C	Обогрев

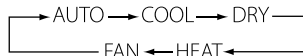
- положение жалюзи можно изменять в соответствие с режимом;
- если кондиционер переключает режим между обогревом и охлаждением, компрессор наружного блока останавливается на 15 минут, затем выбирает режим в зависимости от ΔТ.

1 Кнопка ON/OFF (ВКЛЮЧЕНИЕ/ВЫКЛЮЧЕНИЕ)

Нажмите кнопку ON/OFF. Когда прибор получит сигнал, то на дисплее внутреннего блока отобразится предыдущий режим работы. В случае первого включения кондиционера, режим работы будем предустановленным на заводе. При нажатии кнопки второй раз, прибор будет выключен.

2 Кнопка MODE (режим работы)

Нажатием кнопки выбирается режим работы в следующей последовательности: AUTO (Автоматический), Cool (Охлаждение), Dry (Осушение), Heat (Нагрев), Fan (Вентилятор). На дисплее пульта высвечиваются соответствующие знаки индикации режимов:



Примечание

О РЕЖИМЕ AUTO (АВТОМАТИЧЕСКИЙ РЕЖИМ РАБОТЫ)
 Когда выбран режим AUTO (АВТОМАТИЧЕСКИЙ РЕЖИМ РАБОТЫ), установленная температура отображаться на LCD-дисплее не будет, кондиционер в зависимости от температуры воздуха в помещении автоматически начинает работать в режиме охлаждения или нагрева, создавая комфортные условия для пользователя.

3 КНОПКА FAN (ВЫБОР СКОРОСТИ ВРАЩЕНИЯ ВЕНТИЛЯТОРА)

Нажатием кнопки FAN скорость вентилятора меняется в следующей последовательности:

AUTO – Высокая – Средняя – Низкая.
 На дисплее высвечивается соответствующая индикация скорости вентилятора: AUTO – LOW (низкая) – MID (средняя) – HIGH (высокая). В режиме Auto скорость вентилятора задается автоматически в зависимости от разницы заданной температуры и температуры окружающего воздуха. В режиме CLEAN (функция продувки испарителя) вентилятор автоматически вращается на низкой скорости.

4 Кнопка НАСТРОЙКИ ТЕМПЕРАТУРЫ ▲

Используется для увеличения температуры. Для того, чтобы увеличить температуру, нажмите кнопку ▲. Непрерывное нажатие и удержание кнопки ▲ более 2 секунд соответственно будет быстро увеличивать температуру до того момента, пока кнопка не будет отжата. В режиме AUTO функция регулировки температуры отсутствует. Диапазон регулировки температур: 16-30°C.

5 Кнопка НАСТРОЙКИ ТЕМПЕРАТУРЫ ▼

Используется для уменьшения температуры. Непрерывное нажатие и удержание кнопки ▼ более 2 секунд соответственно будет быстро понижать температуру до того момента, пока кнопка не будет отжата. В режиме AUTO функция регулировки температуры отсутствует.

6 Кнопка SWING

При однократном нажатии кнопки запускается и останавливается движение горизонтальных жалюзи.
 При нажатии кнопки на 2 секунды включается и выключается режим движения вертикальных жалюзи.

7 Функция CLEAN (ОЧИСТКА)

При выключенном пульте дистанционного управления нажмите кнопку CLEAN (ОЧИСТКА). Жалюзи устанавливаются в исходное положение для охлаждения, и кондиционер запускает функцию очистки. Максимальная продолжительность работы данной функции – 35 минут. Эта функция направлена на очистку пыли на испарителе и осушения воды, находящейся внутри испарителя. Она также предотвращает заплесневение испарителя вследствие накопления воды и распространение неприятного запаха.

После установки функции очистки для запуска кондиционера и отключения этой функции необходимо еще раз нажать кнопку CLEAN или кнопку «ВКЛ. / ВЫКЛ.». Функция CLEAN прекратится автоматически по истечении 35 минут работы.

- 8 Кнопка TURBO (ИНТЕНСИВНЫЙ РЕЖИМ)
В режиме COOL (ОХЛАЖДЕНИЕ) и HEAT (ОБОГРЕВ) нажатием кнопки TURBO можно включить/выключить функцию ИНТЕНСИВНЫЙ РЕЖИМ. При переключении режимов либо при увеличении/уменьшении скорости вращения вентилятора, функция ИНТЕНСИВНЫЙ РЕЖИМ автоматически отключается.



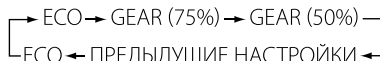
Примечание

О функции TURBO

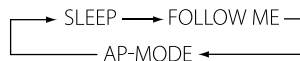
После запуска данной функции вентилятор начнет вращаться на максимальной скорости для того, чтобы обогреть или охладить помещение таким образом, чтобы температура в помещении как можно скорее достигла ранее установленной температуры.

- 9 Кнопка GENTLE BREEZE
Режим легкого охлаждения воздуха, который позволяет избегать прямого попадания потока воздуха на пользователя. Эта функция активна только в режимах охлаждения, осушения, вентиляции.
- 10 Кнопка Timer On/Timer off
Настройка времени таймера ON (ВКЛ):
- Нажмите кнопку TIMER для активации TIMER ON или TIMER OFF (таймер включения / таймер выключения);
 - Для настройки желаемого времени таймера нажимайте кнопку ▲ или ▼. Каждое нажатие этих кнопок задает увеличение или уменьшение времени на полчаса. По достижению 10 часов каждое нажатие этих кнопок задает увеличение или уменьшение времени на один час;
 - Наведите пульт ДУ на прибор и подождите 1 секунду для активации таймера.
- 11 Кнопка ECO/GEAR
При включении ECO режима используется интеллектуальное управление частотой компрессора позволяющее ограничить частоту до 12Гц. Ограничение максимальной частоты компрессора и скорости

вращения вентилятора обеспечивает высокий уровень энергоэффективности. Изменение режима Gear, позволяет повысить энергоэффективности за счет понижения мощности кондиционера до 75% или 50% от максимальной. Переключение осуществляется при помощи кнопки ECO/GEAR в следующей последовательности:



- 12 Кнопка OK
Подтверждение выбора функции.
- 13 Кнопка SET
Предназначена для переключения режимов кондиционера. При выборе режима, на пульте будет подсвечен, соответствующий символ.
Для подтверждения нажмите кнопку OK. Переключение функций осуществляется в следующем порядке:



ФУНКЦИЯ SLEEP (НОЧНОЙ РЕЖИМ)

Используется для установки или отмены НОЧНОГО РЕЖИМА. После включения прибора функцию установки ночного режима нужно активировать. После выключения прибора или повторного нажатия на клавишу SLEEP функция НОЧНОГО РЕЖИМА будет отменена. При установке функции НОЧНОГО РЕЖИМА на дисплее пульта высвечивается SLEEP. В том режиме может быть применена функция TIMER. В режиме auto и speed данная функция недоступна.

FOLLOW ME (КЛИМАТ КОНТРОЛЬ)

Заданная температура воздуха поддерживается не в месте расположения внутреннего блока инверторной сплит-системы, а рядом с пультом ДУ (вблизи пользователя), что обеспечивает наиболее комфортные климатические условия.



Примечание

Пульт ДУ с интервалом в 3 минуты передает на кондиционер сигнал значения температуры. Если сигнал не передается более 10 минут, например, вследствие утери пульта ДУ, кондиционер переключается на работу по

датчику, встроенному во внутренний блок и поддерживает температуру в помещении. В таких случаях температура вокруг пульта ДУ может отличаться от температуры воздуха вокруг внутреннего блока.

Если пульт ДУ подвергается воздействию источников тепла, нажмите кнопку SET, чтобы переключиться на датчик, встроенный во внутренний блок.

Режим AP-MODE*

Настройка конфигурации соединения с сетью Wi-Fi. Данная серия поставляется в версии Wi-Fi Ready.

14 Кнопка LED (ПОДСВЕТКА ДИСПЛЕЯ НА ВНУТРЕННЕМ БЛОКЕ)

Нажатием кнопки LED можно включить/выключить функцию ПОДСВЕТКИ ДИСПЛЕЯ на внутреннем блоке.

После выключения прибора из сети функцию LED необходимо подключить заново.



Примечание:

При низкой температуре наружного воздуха на теплообменнике наружного блока может образоваться иней, в этом случае включается режим оттаивания.

При этом выключается вентилятор внутреннего блока (в некоторых моделях он вращается с низкой скоростью). Через несколько минут кондиционер продолжает работать в режиме обогрева (этот интервал может незначительно меняться, в зависимости от температуры наружного воздуха).

При входе в режим обогрева вентилятор внутреннего блока включается через некоторое время, когда достаточно нагреется теплообменник внутреннего блока, срабатывает защита подачи холодного воздуха в помещение.

Когда прекращается подача электропитания, кондиционер выключается. При подаче электропитания он автоматически включается через три минуты.

В режиме охлаждения или обогрева пластиковые детали кондиционера могут сжиматься и расширяться из-за резкого изменения температуры, в этом случае могут быть слышны щелчки. Это нормальное явление.

Wi-Fi Ready

(Wi-Fi модуль приобретается отдельно)
Перед установкой Wi-Fi модуля необходимо отключить прибор от сети электропитания. Аккуратно приподнимите панель и подключите Wi-Fi модуль, используя кабель-переходник, показанный на рисунке.



Подключите прибор к сети электропитания. Для настройки Wi-Fi модуля обратитесь к инструкции, которая находится в упаковке с модулем.

Управление прибором с помощью мобильного приложения

Управлять прибором можно с помощью специального мобильного приложения. Узнать подробнее и/или скачать приложение вы можете на сайте www.home-comfort.com. Сервис мобильного приложения не осуществляется компанией АВ Electrolux (publ.).

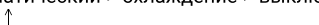
Для корректной работы устройства в сети Wi-Fi необходимо использовать съемный модуль, кроме тех случаев, когда устройство поставляется с уже встроенным модулем управления.

Чтобы выяснить наличие предварительного установленного модуля управления на устройстве, см. «Руководство по эксплуатации».

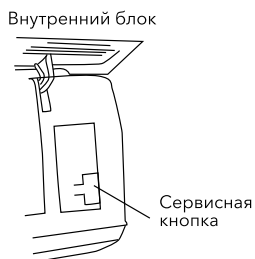
Управление кондиционером без пульта ДУ

Если вы потеряли пульт ДУ или он неисправен, вы можете переключать режимы работы кондиционера в следующей последовательности, используя сервисную кнопку на внутреннем блоке (перед этим аккуратно приподнимите панель)

автоматический > охлаждение > выключение



* В данной серии не используется

**Примечание:**

Не держите кнопку нажатой в течении длительного времени, это может привести к сбою в работе кондиционера.

Уход и техническое обслуживание

В целях безопасности перед чисткой кондиционера выключите его и отключите от сети электропитания.

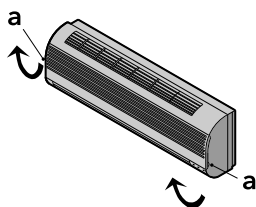
Не лейте воду на внутренний блок кондиционера, это может вывести из строя некоторые его встроенные компоненты, а также может привести к поражению электрическим током.

Чистите корпус внутреннего блока и воздухозаборную решетку пылесосом или протирайте влажной мягкой тряпкой.

Если корпус сильно загрязнен, протирайте мягкой тряпочкой, используя мягкое моющее средство. Когда моете решетку, ни в коем случае не изменяйте положение жалюзи.

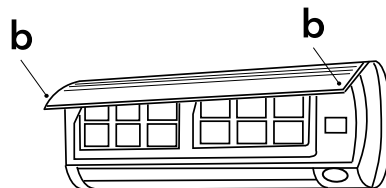
Чистка передней панели

- Отключите устройство от источника питания до того, как вынете шнур питания из розетки.
- Чтобы снять переднюю панель кондиционера, зафиксируйте ее в верхней позиции и осторожно тяните на себя.
- Используйте сухую и мягкую тряпку для очистки панели. Используйте теплую воду (ниже 40 °C) для промывки панели, если устройство очень грязное.



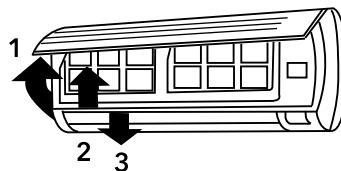
- Ни в коем случае не используйте бензин, растворители и абразивные средства для очистки передней панели кондиционера.
- Не допускайте попадания воды на внутренний блок. Велика опасность получить удар электрическим током.

Установите и закройте переднюю панель путем нажатия позиции «b» по направлению вниз.

**Чистка воздушного фильтра**

Необходимо прочищать воздушный фильтр после его эксплуатации в течение 100 часов. Процесс очистки выглядит следующим образом:

отключите кондиционер и снимите воздушный фильтр.



- 1 Откройте переднюю панель
- 2 Аккуратно потяните рычаг фильтра на себя.
- 3 Извлеките фильтр.

Очистка и повторная установка воздушного фильтра

Если загрязнение уже есть, то промойте фильтр моющим раствором в теплой воде. После очистки хорошо просушите фильтр в тени. Установите фильтр на место. Снова закройте переднюю панель.

Примечание:

Промывайте воздушный фильтр каждые две недели, если кондиционер работает в очень загрязненном помещении.

Защита

Условия эксплуатации

Устройство защиты может автоматически выключить кондиционер в следующих случаях:

Режим	Причина
ОБОГРЕВ	Если температура воздуха вне помещения выше 24 °С
	Если температура воздуха вне помещения ниже -15 °С
	Если температура в комнате выше 30 °С
ОХЛАЖДЕНИЕ	Если температура воздуха вне помещения выше 50 °С
	Если температура воздуха вне помещения ниже -15 °С
ОСУШЕНИЕ	Если температура в комнате ниже 17 °С / Если температура вне помещения ниже -15 °С



Не регулируйте вручную вертикальные жалюзи, в противном случае может произойти их поломка.

Чтобы предотвратить образование конденсата не допускайте длительного направления воздушного потока вниз в режиме ОХЛАЖДЕНИЕ или ОСУШЕНИЕ.

Чрезмерный шум

- Устанавливайте кондиционер в месте, способном выдержать его вес, чтобы он работал с наименьшим шумом.
- Устанавливайте наружную часть кондиционера в месте, где выброс воздуха и шум от работы кондиционера не помешают соседям.
- Не устанавливайте какие-либо ограждения перед наружной частью кондиционера, т.к. это увеличивает шум.

Особенности устройства защиты

- Возобновить работу кондиционера после ее прекращения или изменить его режим работы можно через 3-4 минуты.
- После того, как Вы подключите кондиционер к питанию и включите его, он начнет работать только спустя 20 секунд.

Особенности режима ОБОГРЕВ

- Предварительный нагрев.
После начала работы кондиционера в режиме ОБОГРЕВ, теплый воздух начинает поступать только через 2–5 минут.
- Размораживание наружного блока.
В процессе обогрева кондиционер будет автоматически размораживаться для увеличения своей производительности. Обычно это занимает от 2 до 10 минут. Во время размораживания вентиляторы не работают. После того, как размораживание завершено, режим обогрева включается автоматически.

Устранение неполадок

Следующие случаи не всегда являются признаками неполадок, пожалуйста, убедитесь в этом, прежде чем обращаться в сервисную службу.

- 1 Прибор не работает:
 - подождите 4 минуты и попытайтесь снова включить кондиционер. Возможно, защитное устройство блокирует работу кондиционера;
 - сели батарейки в пульте дистанционного управления;
 - вилка не до конца вставлена в розетку.
- 2 Отсутствует поток охлажденного или нагретого воздуха (в зависимости от необходимого режима):
 - возможно, загрязнен воздушный фильтр.
 - проверьте, не заблокированы ли впускные и выпускные воздушные отверстия.
 - возможно, неправильно установлена температура.
- 3 Прибор не включается сразу же:
 - при изменении режима в процессе работы происходит задержка срабатывания на 3–4 минуты.
- 4 Специфический запах:
 - этот запах может исходить от другого источника, например, мебели, сигарет и т.д., который поглощается устройством и выпускается вместе с воздухом.
- 5 Звук журчащей воды:
 - шум возникает при движении хладагента по трубам;
 - размораживание наружного блока в режиме нагревания.
- 6 Слышится потрескивание:
 - звук может возникать под влиянием изменения температуры корпуса.
- 7 Из выпускного отверстия выходит туман:
 - туман появляется, когда в помещении высокая влажность.

Датчик утечки фреона

В случае обнаружении утечки фреона на дисплее внутреннего блока кондиционера появится код «ЕС», при этом индикатор включения/выключения будет непрерывно мерцать. В этом случае необходимо выключить кондиционер и обратиться в авторизованный сервисный центр.



Если после всех попыток устранения неполадок проблема не решена, обратитесь в авторизованный сервисный центр в вашем регионе либо к торговому представителю.

Транспортировка и хранение

- Прибор должен храниться в упаковке изготовителя в закрытом помещении при температуре от +4 до +40 °С и относительной влажности до 85% при температуре 25 °С.
- Транспортирование и хранение прибора должно соответствовать указаниям манипуляционных знаков на упаковке.

Срок эксплуатации

Срок эксплуатации прибора составляет 10 лет при условии соблюдения соответствующих правил по установке и эксплуатации.

Утилизация

По окончании срока службы кондиционер следует утилизировать. Подробную информацию по утилизации кондиционера Вы можете получить у представителя местного органа власти.

Дата изготовления

Дата изготовления зашифрована в code-128. Дата изготовления определяется следующим образом:

SN XXXXXXXX XXXX XXXXXXXX XXXXXX

месяц и год производства

Гарантия

Гарантийный срок составляет 5 лет. Гарантийное обслуживание производится в соответствии с гарантийными обязательствами, перечисленными в гарантийном талоне. * Указанная гарантия на кондиционеры, требующие специального монтажа (кроме мобильных), действительна если монтаж кондиционера выполнен одной из Авторизованной Монтажной Организацией и 1 год в случае, если монтаж кондиционера проведен неуполномоченной организацией. Гарантийные обязательства на монтаж таких кондиционеров несет на себе монтажная организация.

Сертификация

Товар сертифицирован на территории Таможенного союза.

Товар соответствует требованиям:

ТР ТС 004/2011 «О безопасности низковольтного оборудования»

ТР ТС 020/2011 «Электромагнитная совместимость технических средств»

Изготовитель: "Джи Ди Мидеа Эир-Кондишенинг Эквипмент Ко., ЛТД.", Бейджао, Шунде, Фошан, Гуангдонг, Китай, 528311.

Manufacturer: "GD Midea Air-Conditioning Equipment Co., Ltd.", BEIJIAO, SHUNDE, FOSHAN, GUANGDONG PROVINCE, CHINA, 528311.

Импортер: ТОО "HEVECO Construction", Республика Казахстан, 050056, г. Алматы, Турксибский район, ул. Джангельдина, дом 341А.

Изготовитель оставляет за собой право на внесение изменений в конструкцию и характеристики прибора.

Электролюкс — зарегистрированная торговая марка, используемая в соответствии с лицензией AB Electrolux (публ.).

Electrolux is a registered trademark used under license from AB Electrolux (publ.).

Сделано в Китае.

Технические характеристики

Модель		EACS/I-07HSM/N8	EACS/I-09HSM/N8	EACS/I-12HSM/N8	EACS/I-18HSM/N8	EACS/I-24HSM/N8
Производительность, BTU/ч	Охлаждение	7500	9500	12300	18000	24000
	Охлаждение с диапазоном	7500 (4000-11000)	9500 (4000-11000)	12300 (4400-12900)	18000 (6600-21400)	24000 (10300-30000)
	Обогрев	9500	11500	12670	19000	25000
	Обогрев с диапазоном	9500 (3100-12800)	11500 (3100-12800)	12670 (3600-13800)	19000 (4400-23900)	25000 (5200-32300)
	Электроснабжение, В~Гц	220-240 ~ 50	220-240 ~ 50	220-240 ~ 50	220-240 ~ 50	220-240 ~ 50
Потребляемая мощность, Вт	Охлаждение	678 (100-1250)	860 (100-1250)	1123 (280-1220)	1550 (150-2250)	2191 (340-3450)
	Обогрев	769 (140-1340)	930 (140-1340)	1030 (300-1260)	1543 (220-2350)	2030 (300-3150)
Максимальный ток, А	Охлаждение	9	9	9,2	13	19
Коэффициент энергоэффективности	EER	3,24	3,24	3,21	3,4	3,21
	COP	3,62	3,62	3,61	3,61	3,61
Класс энергоэффективности	EER	A	A	A	A	A
	COP	A	A	A	A	A
Уровень шума, дБ(А)	Внутренний блок	21	21	22	31	34,5
	Наружный блок	54	54	56	54	62
Производительность по воздуху, внутренний блок м куб./час		514	514	520	800	1090
Размеры прибора (ШxВxГ), мм	Внутренний блок	729x292x200	729x292x200	729x292x200	969x320x241	1083x336x244
	Наружный блок	720x495x270	720x495x270	720x495x270	805x554x330	890x673x342
Размеры упаковки (ШxВxГ), мм	Внутренний блок	790x370x270	790x370x270	790x370x270	1045x405x310	1155x315x415
	Наружный блок	828x540x298	828x540x298	828x540x298	915x615x370	995x740x398
Вес (нетто/брутто), кг	Внутренний блок	8/10,2	8/10,2	8,1/10,3	11,2/14,6	13,6/17,3
	Наружный блок	20,2/22	20,2/22	21,4/23,2	33,5/36,1	43,9/46,9
Хладагент (фреон) / заправка, кг		R32/0,55	R32/0,55	R32/0,58	R32/1,1	R32/1,45
Диаметр труб (дюйм)	Жидкость	1/4	1/4	1/4	1/4	3/8
	Газ	3/8	3/8	3/8	1/2	5/8
Максимальная длина трассы (м)		25	25	25	30	50
Максимальный перепад высот (м)		10	10	10	20	25
Рабочая температура (охлаждение/обогрев), С		-15 - +50 °С / -15 - +24 °С	-15 - +50 °С / -15 - +24 °С	-15 - +50 °С / -15 - +24 °С	-15 - +50 °С / -15 - +24 °С	-15 - +50 °С / -15 - +24 °С
Степень защиты (внутренний/внешний блок), IP		IPX0/IPX4	IPX0/IPX4	IPX0/IPX4	IPX0/IPX4	IPX0/IPX4

Комплектация

Крепления для монтажа на стену (только для внутреннего блока)

Пульт ДУ

Инструкция (руководство пользователя)

Гарантийный талон (в инструкции)

Опционально:

Соединительные межблочные провода.

МАЗМҰНЫ

1. КОНДИЦИОНЕРДІҢ МАҚСАТЫ	15
2. ҚАУІПСІЗ ПАЙДАЛАНУ ШАРТТАРЫ.....	15
3. ҚҰРЫЛЫСЫ ЖӘНЕ ҚҰРАМДАС БӨЛІКТЕРІ.....	16
4. ИНВЕРТОРЛЫҚ ТЕХНОЛОГИЯЛАР	16
5. КОНДИЦИОНЕРДІ БАСҚАРУ	16
6. ҚАШЫҚТАН БАСҚАРУ ПУЛЬТІНІҢ СИПАТТАМАСЫ.....	17
7. ҚБ ПУЛЬТІНІҢ ДИСПЛЕЙІНДЕГІ ИНДИКАТОРЛАРДЫҢ БЕЛГІЛЕНУІ.....	17
8. БАТАРЕЯЛАРДЫ АУЫСТЫРУ	17
9. ҚБ ПУЛЬТІН ПАЙДАЛАНУ ЕРЕЖЕЛЕРІ	18
10. ҚБ ПУЛЬТІ КӨМЕГІМЕН БАСҚАРУ.....	18
11. WI-FI READY	21
12. МОБИЛЬДІ ҚОСЫМШАНЫ ПАЙДАЛАНЫП ҚҰРЫЛҒЫНЫ БАСҚАРУ.....	21
13. ҚБ ПУЛЬТІСІЗ КОНДИЦИОНЕРДІ БАСҚАРУ	21
14. КҮТІМ ЖӘНЕ ТЕХНИКАЛЫҚ ҚЫЗМЕТ КӨРСЕТУ	22
15. ҚОРҒАУ.....	22
16. АҚАУЛЫҚТАРДЫ ЖОО.....	23
17. ТАСЫМАЛДАУ ЖӘНЕ САҚТАУ	24
18. ПАЙДАЛАНУ МЕРЗІМІ	24
19. КӘДГЕ ЖАРАТУ	24
20. ДАЙЫНДАЛҒАН КҮНІ	24
21. КЕПІЛДІК	24
22. СЕРТИФИКАТТАУ	24
23. ТЕХНИКАЛЫҚ СИПАТТАМАЛАРЫ	25
24. ЖИЫНТЫҚТАМА	25
25. КЕПІЛДІК ТАЛОНЫ.....	30

БІЗ СІЗ ТУРАЛЫ ОЙЛАЙМЫЗ

Сізге Electrolux аспабын сатып алғаныңыз үшін алғыс білдіреміз. Сіз ондаған жылдар бойы жинақталған кәсіби тәжірибе мен инновацияларға негізделген бұйымды таңдадыңыз.

Бірегей және стильді, ол сізге деген қамқорлықпен жасалды. Сондықтан сіз оны пайдаланған кезде, сіз мынаған сенімді бола аласыз: нәтижелер әрқашан керемет болады.

Electrolux-қа қош келдіңіз!

Белгіленулер:



Назар аударыңыз / Қауіпсіздік техникасы бойынша маңызды мәліметтер



Жалпы ақпарат және ұсынымдар

Ескертпе:

Осы нұсқаулықтың мәтінінде сплит-жүйенің ауа кондиционерінің атауы аспап, құрылғы, аппарат, кондиционер сияқты және т.б. техникалық атаулар болуы мүмкін.

Кондиционердің мақсаты

Сыртқы және ішкі блогы бар тұрмыстық кондиционер (сплит-жүйе) тұрғын, қоғамдық және әкімшілік-тұрмыстық үйжайларда санитарлық-гигиеналық нормаларды қамтамасыз ету кезінде оңтайлы ауа температурасын жасауға арналған. Кондиционер ауаны салқындатуды, құрғатуды, жылытуды, желдетуді және шаңнан тазартуды жүзеге асырады.

Қауіпсіз пайдалану шарттары



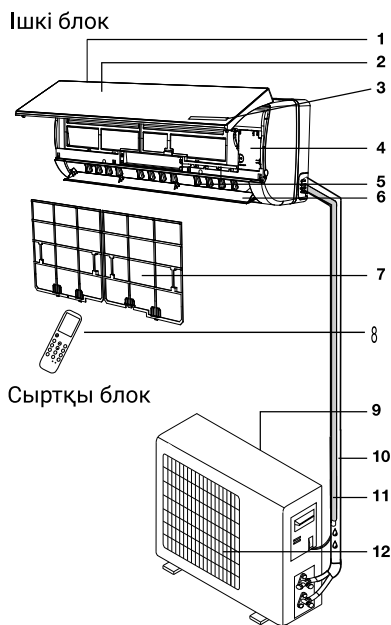
Бұл құрылғы R32 салқындатқышымен толтырылған.

- Нұсқаулықтағы талаптарға сәйкес дұрыс қоректену кернеуін пайдаланыңыз. Өзге жағдайда, елеулі ақаулар болуы мүмкін, өмірге қауіп төнуі немесе өрт болуы мүмкін.
- Ашаға немесе розеткаға кірдің түсуіне жол бермеңіз. Электр тогының соғуын немесе өртті болдырмау үшін қоректену көзінің баусымын сенімді түрде жалғаңыз.
- Құрылғы жұмыс істеп тұрған кезде қоректену көзінің ажыратқышын сөндірмеңіз және баусымды розеткадан суырмаңыз. Бұл өртке әкелуі мүмкін.
- Ешқандай жағдайда қоректену көзінің баусымын кеспеңіз және қыспаңыз, себебі нәтижесінде қоректену баусымы зақымдалуы мүмкін. Қоректену баусымы зақымдалған жағдайда электр тогының соғуы болуы мүмкін немесе өрт шығуы мүмкін.
- Қоректену кабелін ешқашан ұзартпаңыз. Бұл қызып кетуге әкелуі мүмкін және өрттің себебі болуы мүмкін.
- Күштік желілердің ұзартқыштарын қолданыңыз және басқа электр аппаратурасын бір уақытта қоректендіру үшін розетканы пайдаланбаңыз. Бұл электр тогымен зақымдануға және өрттің шығуына әкелуі мүмкін.
- Қоректену кабелін ұстап тұрып, қоректену штепсельін розеткадан шығармаңыз. Бұл өртке және электр тогымен зақымдануға әкелуі мүмкін.
- Кондиционер ұзақ уақыт тұрып қалған жағдайда міндетті түрде штепсельді қоректену розеткасынан шығарыңыз.
- Сыртқы және ішкі блоктардың ауа жинау және ауа шығару саңылауларына жаппаңыз. Бұл кондиционердің қуатының төмендеуіне және оның жұмысының бұзылуына әкелуі мүмкін.
- Ешқандай жағдайда таяқтарды немесе ұқсас заттарды аспаптың сыртқы блогына салмаңыз. Желдеткіш жоғары жылдамдықпен айналатындықтан, мұндай әрекет дене зақымдануына әкелуі мүмкін.
- Егер салқындатылған ауа Сізге ұзақ уақыт түссе, бұл Сіздің денсаулығыңыз үшін зиянды. Ауа ағынының бағытын бүкіл бөлме желдетілетіндей бұру ұсынылады.
- Егер жұмыста ақаулық орын алса, аспапты қашықтан басқару пульті көмегімен сөндіріңіз.
- Аспапты өздігінен жөндемеңіз. Егер жөндеуді білікті емес маман орындаса, онда бұл кондиционердің сынуына, сондай-ақ электр тогының соғуына немесе өртке себеп болуы мүмкін.
- Қыздырғыш аспаптарды кондиционердің жанында орналастырмаңыз. Кондиционерден шығатын ауа ағыны қыздырғыш аспаптың жеткіліксіз өнімділігіне және керісінше жағдайға әкелуі мүмкін.
- Тазалау кезінде кондиционердің жұмысын тоқтатып, қоректену беруді сөндіру қажет. Өзге жағдайда электр тогымен зақымдану болуы мүмкін.
- Жанғыш қоспалар блоктары мен бүріккіштердің жанында орналастыруға жол бермеңіз. Тұтану қаупі бар.
- Газ оттығы мен электр плитасына ауа ағынының түсуіне жол бермеңіз.
- Функционалды батырмаларды дымқыл қолмен жанаспаңыз.
- Блокты орнатуға арналған қабырға жеткілікті берік екеніне көз жеткізіңіз. Өзге жағдайда блоктың құлауы орын алып, бұл жарақаттануға және т.б. әкелуі мүмкін.
- Кондиционердің сыртқы блогына кез келген заттардың түсуіне жол бермеңіз.
- Кондиционер жерге тұйықталуы керек. Жану белгілері немесе түтін пайда болған кезде, қоректену көзін сөндіріп, техникалық қызмет көрсету орталығымен байланысыңыз, егер сөндірілгеннен кейін өрт немесе түтіндеу тоқтамаса, өрттен

кейінгі қажетті шараларды қабылдаңыз, дереу жергілікті өрт сөндіру бөліміне жүгініңіз.

- Аспап физикалық, сенсорлық немесе ақыл-ой қабілеттері төмендеген немесе өмірлік тәжірибесі немесе білімі жоқ адамдар (балаларды қоса алғанда), егер олар бақылауда болмаса немесе олардың қауіпсіздігіне жауапты адамның аспапты пайдалануы туралы нұсқау берілмесе, пайдалануға арналмаған. Құралмен ойын ойнауға жол бермеу үшін балалар бақылауда болуы керек.

Құрылысы және құрамдас бөліктері



- 1 Ауа кірісі
- 2 Алдыңғы панель
- 3 Дисплей
- 4 Электрондық басқару тақтасы
- 5 Тік пердеше
- 6 Көлденең пердеше
- 7 Ауа сүзгісі
- 8 Қашықтан басқару пульті

- 9 Ауа кірісі
- 10 Фреон трассасы
- 11 Дренаж трассасы
- 12 Ауа шығаратын тор



Ескертпе:

Суреттер анықтамалық ақпарат ретінде берілген және нақты аспаптан сыртқы айырмашылықтарға ие болуы мүмкін.

Инверторлық технологиялар

EACS/I-HSM/N8 сериялы Electrolux инверторлық кондиционерлерінде дәстүрлі АС айнымалы ток компрессорымен салыстырғанда жоғарырақ өнімділікке ие инновациялық DC тұрақты ток компрессоры пайдаланылады. DC инверторы екі басқару модулін біріктіреді: PAM — электр энергиясын ең аз тұтынатын үйжайда үйжайды мүмкіндігінше тез салқындату үшін және PWM — температураны ұстап тұру үшін - электр энергиясын ең аз тұтынатын үйжайда. Бұл серия «А» энергия тиімділігінің ең жоғары класына жатады.

Бұл салқындату қуаты тұтынылатын қуаттан 3 есе көп екенін білдіреді. Электр қуатын соншалықты елеулі үнемдеу кондиционерге қызмет көрсетуге қатысты Сіздің шығындарыңызды айтарлықтай төмендетуге мүмкіндік береді. Сонымен қатар, электр энергиясын тұтыну бойынша үлкен шектеулер бар жерде кондиционерді орнату мүмкіндігі бар.

Инвертор қосылған кезде ауаны мүмкіндігінше тез салқындатуға мүмкіндік береді. Тұрақты жұмыс режиміне кіре отырып, кондиционер үйжайдағы температураны мүмкіндігінше дәл бақылайды және оны белгілі бір деңгейде ұстап тұрады.

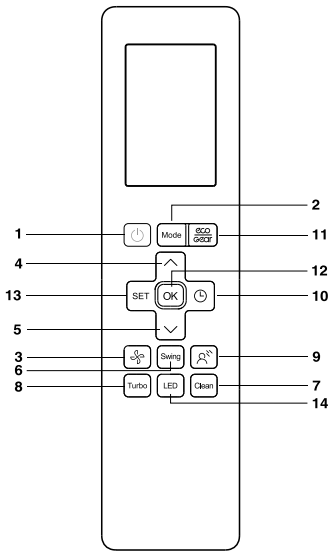
Кондиционерді басқару

Ішкі блоктың индикация панелі



1 – Ағымдағы температура индикаторы

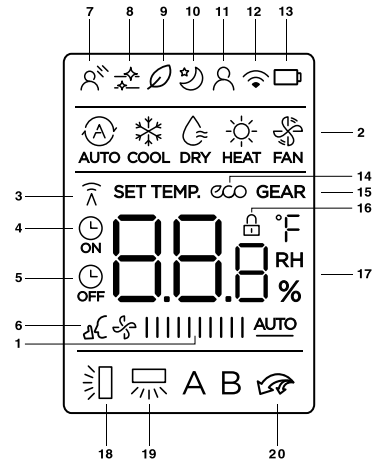
Қашықтан басқару пультінің сипаттамасы



- 1 ON/OFF батырмасы – қосу/сөндіру.
- 2 MODE батырмасы - жұмыс режимін таңдау:
Автоматты – Салқындату – Құрғату – Жылыту - Желдету.
- 3 FAN батырмасы - желдеткіштің айналу жылдамдығын таңдау.
- 4 ▲ батырмасы – температураны жоғарылату.
- 5 ▼ батырмасы – температураны төмендету.
- 6 Swing батырмасы - ауа ағынының бағытын басқару.
- 7 CLEAN батырмасы - ішкі блоктың өзі-өзі тазарту функциясын іске қосу.
- 8 TURBO ббатырмасы - қарқынды жұмыс режимін іске қосу.
- 9 GENTLE BREEZE түймесі - функция тікелей ауа ағынын болдырмайды.
- 10 TIMER батырмасы - қосу/сөндіру үшін таймерді іске қосу
- 11 ECO/GEAR түймесі - қуатты үнемдеу режиміне өту.
- 12 OK батырмасы - функцияны таңдауды растау.
- 13 SET батырмасы - функцияларды таңдау.
- 14 LED батырмасы - кондиционердің ішкі блогындағы LED дисплейін қосу.

* Бұл құрылғыда пайдаланылмайды

ҚБ пультінің дисплейіндегі индикаторлардың белгіленуі



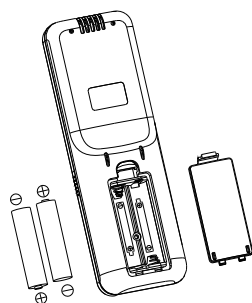
1. Желдеткіштің айналу жылдамдығы;
2. Ағымдағы жұмыс режимін көрсету;
3. Сигнал беру индикациясы;
4. Таймерді қосу индикациясы;
5. Таймерді сөндіру индикациясы;
6. «Шусыз режим» жұмысының индикациясы;
7. GENTLE BREEZE режимінің жұмыс көрсеткіші;
8. CLEAN режимінің жұмыс индикаторы;
9. FRESH режимінің индикаторы*;
10. Түнгі режим жұмысының индикаторы;
11. FOLLOW ME режимінің көрсеткіші;
12. Сымсыз функция индикаторы басқарма;
13. Төмен батарея индикаторы;
14. ECO режимінің жұмыс индикаторы;
15. GEAR-режимінің жұмыс индикаторы;
16. Құлыптау функциясының индикаторы;
17. Берілген температура/таймер көрсеткіші/ желдеткіштің жылдамдығы;
18. Көлденең жалюзи жұмысының көрсеткіші;
19. Тік жалюзи жұмысының көрсеткіші;
20. Turbo режимінің жұмысын көрсету.

Батареяларды ауыстыру

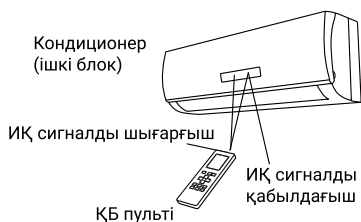
1. Қашықтан басқару пультінің артқы жағындағы қақпақты сырғытыңыз.
2. Екі AAA типті сілтілі батареяларды салу, олардың көрсетілген бағытқа сәйкес салынғанына көз жеткізу.
3. Аспапты қосу/сөндіру батырмасын басыңыз.

**Ескертпе:**

- Егер ҚБ пультінің СК дисплейі жанбаса немесе ҚБ пультіні кондиционер баптауларын өзгерту үшін пайдалану мүмкін болмаса, батареяларды ауыстырыңыз.
- Жаңа ААА типті батареяларды пайдаланыңыз.
- Егер сіз ҚБ пультіні бір айдан артық пайдаланбасаңыз, батареяларды алып шығарыңыз.

**ҚБ пультіні пайдалану ережелері**

Сіз ҚБ пультіні пайдаланған кезде, әрқашан ИҚ сигналдарын шығарғышты тікелей ішкі блоктағы сигнал қабылдағышқа бағыттаңыз.



Кондиционердің қалыпты жұмыс істеуі үшін ҚБ пультіні келесі орындарға орнатпаңыз:

- Тікелей күн сәулесі түсетін жерлерде.
- Перделердің артында және басқа қолжетімділігі қиын жерлерде.
- Ішкі блоктан 7 м артық қашықтықта.
- Кондиционерден шығатын ауа ағынының астында.
- Тым суық немесе жылы жерлерде.
- Күшті электрмагниттік сәулеленуі бар жерлерде.
- ҚБ пульті мен ішкі блок арасында сигналдың берілуіне кедергі келтіретін заттар болмауы керек.

ҚБ пульті көмегімен басқару**Режим таңдау**

Егер кондиционердің автоматты жұмыс режимінің баптаулары сізді қанағаттандырмаса, баптауларды өз қалауыңыз бойынша өзгерту үшін төменде сипатталған қадамдарды орындаңыз.

1-ҚАДАМ	MODE режимдерін таңдау батырмасын басыңыз және қажетті режимді таңдаңыз: Автоматты режим үшін (A) Жылыту режимі үшін Құрғату режимі үшін Салқындату режимі үшін Желдету режимі үшін
2-ҚАДАМ	Кондиционерді іске қосу үшін ҚОС/СӨНД батырмасын басыңыз
3-ҚАДАМ	К ▲ және ▼ батырмаларымен температураның қажетті мәнін 17-30 °C диапазонында орнатаңыз
4-ҚАДАМ	FAN батырмасы көмегімен желдеткіштің қажетті айналу жылдамдығын орнатаңыз. (A) Егер айналу жылдамдығы (автоматты түрде) ретінде берілсе, желдеткіш үйжайдағы температура мен берілген температура арасындағы айырмашылыққа байланысты автоматты түрде қосылады

Кондиционерді жылыту режимінде қосқан кезде үйжайдағы температураны ҚБ пульті көмегімен қолмен орнатуға болады. Максималды мәні - 30 °C.

Салқындату режимінде кондиционерді қосқан кезде температура қолмен де орнатылады, минималды мәні 17 °C.

Құрғату функциясын таңдаған кезде кондиционер ауадан ылғалды сіңіріп, оны конденсатқа айналдырады және сыртқа шығарады. Үйжайдағы температура бұл ретте төмендейді.

Кептіру режимінде желдеткіштің жылдамдығы әрқашан төмен жылдамдықта болады. Пердеше жайғасымын салқындату режиміндегідей өзгертуге болады.

Сыртқы блок компрессоры 10 минут жұмыс істейді, содан кейін үйжайдың аса салқындауын болдырмау үшін 5 минутқа тоқтайды. Үйжайдағы температура +10 градустан төмен түскен жағдайда – сыртқы компрессор да тоқтайды және үйжайдағы

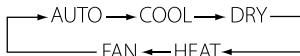
температура +13 градус мәнінен асқанға дейін күту режимінде болады.

Автоматты жұмыс режимін (AUTO) таңдағанда, кондиционер бөлме температурасының айырмашылығына және орнатылған - ΔT температурасына байланысты автоматты түрде жұмыс істейді. Температура айырмашылығына байланысты режимді автоматты түрде таңдау – ΔT.

ΔT	Жұмыс режимі
ΔT>2°C	Салқындату
-2°C≤ΔT≤2°C	Желдету
ΔT<2°C	Жылыту

- перделердің орналасуын режимге сәйкес өзгертуге болады;
- егер кондиционер режимді жылыту мен салқындату арасында ауыстырса, сыртқы блок компрессоры 15 минутқа тоқтайды, содан кейін режимді ΔT байланысты таңдайды.

- 1 ON/OFF (ҚОСУ/СӨНДІРУ) батырмасы
ON/OFF батырмасын басыңыз. Аспап сигнал алған кезде ішкі блоктың дисплейінде алдыңғы жұмыс режимі көрсетіледі. Кондиционерді бірінші рет қосқан жағдайда, жұмыс режимі зауытта алдын ала орнатылғандағыдай болады. Батырманы екінші рет басқан кезде аспап сөндіріледі.
- 2 MODE (жұмыс режимі) батырмасы
Батырманы басу арқылы жұмыс режимі келесі ретпен таңдалады: AUTO (Автоматты), Cool (Салқындату), Dry (Құрғату), Heat (Қыздыру), Fan (Желдеткіш). Пульт дисплейінде тиісті режим индикациясының белгілері көрсетіледі:



Ескертпе

AUTO РЕЖИМИ (АВТОМАТТЫ ЖҰМЫС РЕЖИМИ) ТУРАЛЫ
AUTO режимі (АВТОМАТТЫ ЖҰМЫС РЕЖИМИ) таңдалған кезде, орнатылған температура LCD дисплейінде көрсетілмейді, үйжайдағы ауа температурасына байланысты кондиционер автоматты түрде салқындату немесе қыздыру режимінде

жұмыс істей бастайды, бұл пайдаланушыға ыңғайлы жағдай жасайды.

- 3 FAN (ЖЕЛДЕТКІШТІҢ АЙНАЛУ ЖЫЛДАМДЫҒЫН ТАҢДАУ) БАТЫРМАСЫ
FAN батырмасын басу арқылы желдеткіштің жылдамдығы келесі ретпен өзгереді:
AUTO - Жоғары - Орташа - Төмен.
Дисплейде желдеткіш жылдамдығының тиісті индикациясы көрсетіледі: AUTO – LOW (төмен) – MID (орташа) - HIGH (жоғары). Auto режимінде берілген температура мен қоршаған ауа температурасының айырмасына байланысты желдеткіш жылдамдығы автоматты түрде орнатылады.
CLEAN (буландырғышты үрлеу функциясы) режимінде желдеткіш автоматты түрде төмен жылдамдықпен айналады.

- 4 ТЕМПЕРАТУРАНЫ БАПТАУ батырмасы ▲
Температураны жоғарылату үшін пайдаланылады. Температураны жоғарылату үшін ▲ батырмасын басыңыз. ▲ батырмасын үздіксіз басу және 2 секундтан артық ұстап тұру батырма жіберілгенге дейін температураны тез жоғарылатады. AUTO режимінде температураны реттеу функциясы жоқ. Температураны реттеу диапазоны: 16-30°C.

- 5 ТЕМПЕРАТУРАНЫ БАПТАУ батырмасы ▼
Температураны төмендету үшін пайдаланылады ▼ батырмасын үздіксіз басу және 2 секундтан артық ұстап тұру батырма жіберілгенге дейін температураны тез төмендетеді. AUTO режимінде температураны реттеу функциясы жоқ

- 6 SWING батырмасы
Түймені бір рет басқан кезде көлденең перделердің қозғалысы басталады және тоқтайды.
Түймені 2 секунд басқан кезде тік перделердің қозғалыс режимі қосылады және өшіріледі.

- 7 CLEAN (ТАЗАРТУ) функциясы
Қашықтан басқару пульті сөндірулі болғанда, CLEAN (ТАЗАРТУ) батырмасын басыңыз.
Пердеше салқындату үшін бастапқы күйге орнатылады және кондиционер тазарту функциясын іске қосады.
Осы функция жұмысының максималды ұзақтығы - 35 минут. Бұл функция буландырғыштағы шаңды тазартуға және буландырғыштың ішіндегі суды құрғатуға бағытталған.
Ол сондай-ақ судың жиналуына және жағымсыз иістің таралуына байланы-

сты буландырғыштың өңездеуіне жол бермейді. Кондиционерді іске қосу үшін тазарту функциясын орнатқаннан кейін және осы функцияны сөндіргеннен кейін CLEAN батырмасын немесе «ҚОС. / СӨНД.» батырмасын тағы бір рет басу керек. CLEAN функциясы 35 минут жұмыс істегеннен кейін автоматты түрде тоқтайды.

- 8 TURBO (ҚАРҚЫНДЫ РЕЖИМ) батырмасы. COOL (САЛҚЫНДАТУ) және HEAT (ЖЫЛЫТУ) режимінде Turbo батырмасын басу арқылы ҚАРҚЫНДЫ РЕЖИМ функциясын қосуға/сөндіруге болады. Режимдерді ауыстырған кезде немесе желдеткіштің айналу жылдамдығы жоғарылатқанда / төмендеткенде, ҚАРҚЫНДЫ РЕЖИМ функциясы автоматты түрде сөнеді.

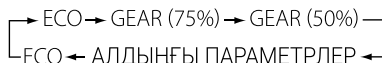


Ескертпе

TURBO функциясы туралы Осы функцияны іске қосқаннан кейін желдеткіш үйжайдың температурасы мүмкіндігінше тезірек бұрын белгіленген температураға жететіндей үйжайды жылыту немесе салқындату үшін максималды жылдамдықпен айнала бастайды.

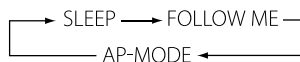
- 9 GENTLE BREEZE түймесі
Пайдаланушыға ауа ағынының тікелей түсуіне жол бермейтін жеңіл ауаны салқындату режимі. Бұл функция тек салқындату, құрғату, желдету режимдерінде белсенді.
- 10 TIMER ON/TIMER OFF батырмасы ON (ҚОС) таймер уақытын баптау:
- TIMER ON немесе TIMER OFF (қосу таймері / сөндіру таймері) іске қосу үшін TIMER батырмасын басыңыз;
 - Қалаған таймер уақытын баптау үшін ▲ немесе ▼ батырмасын басыңыз. Бұл батырмаларды әр басу уақытты жарты сағатқа арттырады немесе азайтады. 10 сағатқа жеткен кезде осы батырмаларды әр басу уақытты бір сағатқа арттырады немесе азайтады;
 - ҚБ пультіні аспапқа бағыттап, таймерді іске қосу үшін 1 секунд күтіңіз.
- 11 ECO/GEAR түймесі
ECO режимін қосқанда, жиілікті 12 Гц-ке дейін шектеуге мүмкіндік беретін интеллектуалды компрессор жиілігін басқару қолданылады.
Компрессордың максималды жиілігі

мен желдеткіштің жылдамдығын шектеу энергия тиімділігінің жоғары деңгейін қамтамасыз етеді.
Gear режимін өзгерту кондиционердің қуатын максимумнан 75% немесе 50% дейін төмендету арқылы энергия тиімділігін арттыруға мүмкіндік береді.
Ауыстыру келесі ретпен ECO/GEAR түймесі арқылы жүзеге асырылады:



- 12 OK батырмасы
Функцияны таңдауды растау.

- 13 SET батырмасы
Кондиционер режимдерін ауыстыруға арналған. Режимді таңдаған кезде пультте тиісті символ жарықтандырылады.
Растау үшін OK батырмасын басыңыз.
Функцияларды ауыстыру келесі ретпен жүзеге асырылады:



SLEEP ФУНКЦИЯСЫ (ТҮНГІ РЕЖИМ)
Түнгі режимді орнату немесе болдырмау үшін қолданылады. Құрылғыны қосқаннан кейін түнгі режимді орнату функциясы қажет іске қосу. Құрылғыны өшіргеннен кейін немесе SLEEP пернесін қайта басқаннан кейін түнгі режим функциясы жойылады. Түнгі режим функциясын орнатқан кезде қашықтан басқару пультінің дисплейінде SLEEP көрсетіледі. Бұл режимде TIMER функциясын қолдануға болады. Auto және speed режимінде Бұл функция қол жетімді емес

FOLLOW ME (КЛИМАТТЫҚ БАҚЫЛАУ)
Берілген ауа температурасы инверторлық сплит-жүйенің ішкі блогы орналасқан жерде емес, ең қолайлы климаттық жағдайларды қамтамасыз ететін ҚБ пультінің жанында (пайдаланушыға жақын) сақталады.



Ескертпе
ҚБ пульті 3 минут аралықпен кондиционерге температура мәнінің сигналы береді. Егер сигнал 10 минуттан артық берілмесе, мысалы, ҚБ пультінің жоғалуына байланысты, кондиционер ішкі блокқа

орнатылған бергіш бойынша жұмысқа ауысады және үйжайдағы температураны ұстап тұрады. Мұндай жағдайларда ҚБ пультінің айналасындағы температура ішкі блоктың айналасындағы ауа температурасынан өзгеше болуы мүмкін. Егер ҚБ пульті жылу көздерінің әсеріне ұшыраса, ішкі блокқа орнатылған бергішке ауысу үшін SET батырмасын басыңыз.

AP-MODE режимі*

Wi-Fi желісімен қосылыс конфигурациясын баптау.

14 LED (ІШКІ БЛОКТАҒЫ ДИСПЛЕЙДІ ЖАРЫҚТАНДЫРУ) батырмасы LED батырмасын басу арқылы ішкі блоктағы дисплейді жарықтандыру функциясын қосуға/сөндіруге болады.

Аспапты желіден сөндіргеннен кейін LED функциясын қайта қосу керек.



Ескертпе

Сыртқы ауа температурасы төмен болған кезде сыртқы блоктың жылу алмастырғышында қырау пайдалануы мүмкін, бұл жағдайда еріту режимі қосылады.

Бұл ретте ішкі блоктың желдеткіші сөнеді (кейбір модельдерде ол төмен жылдамдықпен айналады). Бірнеше минуттан кейін кондиционер жылыту режимінде жұмысын жалғастырады (бұл аралық сыртқы температураға байланысты аздап өзгеруі мүмкін).

Жылыту режиміне кірген кезде ішкі блоктың желдеткіші біршама уақыттан кейін қосылады, ішкі блоктың жылу алмастырғышы жеткілікті қызған кезде, үйжайға суық ауаның берілуін қорғау іске қосылады.

Электрлік қоректендіру тоқтаған кезде кондиционер сөнеді. Электрлік қоректендіру берілген кезде ол үш минуттан кейін автоматты түрде қосылады. Салқындату немесе жылыту режимінде кондиционердің пластик бөліктері температураның күрт өзгеруіне байланысты қысылып, кеңеюі мүмкін, бұл жағдайда тарсылдар.

* Бұл құрылғыда пайдаланылмайды

Wi-Fi Ready

(Wi-Fi модулі бөлек сатып алынады)
Wi-Fi модулін орнатпас бұрын құрылғыны қуат көзінен ажырату керек. Панельді ақырын көтеріп, Wi-Fi модулін суретте көрсетілген адаптер кабелін пайдаланып қосыңыз.



Құрылғыны қуат көзіне қосыңыз. Модульдің Wi-Fi параметрін орнату үшін модульмен оралған нұсқауларды қараңыз.

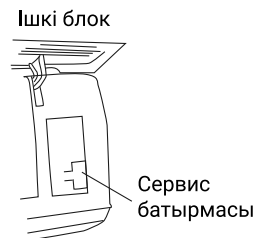
Мобильді қосымшаны пайдаланып құрылғыны басқару

Құрылғыны арнайы мобильді қосымшаның көмегімен басқаруға болады. Қосымша ақпаратты және/немесе қосымшаны веб-сайттан жүктей аласыз www.home-comfort.com. Қолдау көрсетілетін қосымшаның сервисін AB Electrolux (publ.) компаниясы жүзеге асырмайды. Құрылғының Wi-Fi желісінде дұрыс жұмыс істеуі үшін құрылғы кірістірілген басқару модулімен бірге келген жағдайларды қоспағанда, алынбалы модулін пайдалану қажет. Құрылғыда алдын ала орнатылған басқару модулінің бар-жоғын білу үшін қараңыз. «Пайдалану жөніндегі нұсқаулық».

ҚБ пультісіз кондиционерді басқару

Егер сіз ҚБ пультін жоғалтсаңыз немесе ол ақаулы болса, ішкі блоктағы сервистік батырманы пайдаланып, кондиционердің жұмыс режимдерін келесі ретпен ауыстыруға болады (бұған дейін панельді абайлап көтеріңіз):

автоматты → салқындату → сөндіру



Ескертпе:

Батырманы ұзақ уақыт басылған күйде ұстамаңыз, бұл кондиционер жұмысының істен шығуына әкелуі мүмкін.

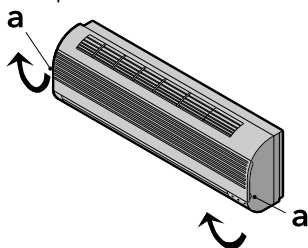
Күтім және техникалық қызмет көрсету

Қауіпсіздік мақсатында кондиционерді тазарту алдында оны сөндіріп, электрлік қоректену желісінен ажыратыңыз. Кондиционердің ішкі блогына су құймаңыз, бұл оның кейбір құрамдас компоненттерін істен шығаруы мүмкін, сонымен қатар электр тогымен зақымдануға әкелуі мүмкін.

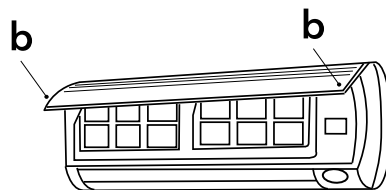
Ішкі блоктың корпусын және ауа жинайтын торды шаңсорғышпен тазартыңыз немесе дымқыл, жұмсақ шүберекпен сүртіңіз. Егер корпус қатты ластанған болса, жұмсақ жуғыш затты пайдаланып жұмсақ шүберекпен сүртіңіз. Торды жуған кезде, ешқандай жағдайда пердешенің жайғасымын өзгертпеңіз.

Алдыңғы панельді тазарту

- Қоректену баусымын розеткадан шығарғанға дейін аспапты қоректену көзінен ажыратыңыз.
- Кондиционердің алдыңғы панелін шешу үшін оны жоғарғы позицияға бекітіп, өзіңізге қарай абайлап тартыңыз.
- Панельді тазарту үшін құрғақ және жұмсақ шүберекті пайдаланыңыз. Егер құрылғы өте лас болса, панельді жуу үшін жылы суды (40 °С-тан төмен) пайдаланыңыз.

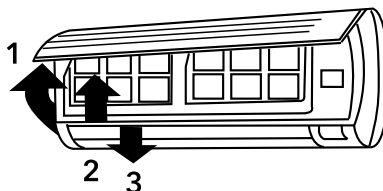


- Кондиционердің алдыңғы панелін тазарту үшін ешқандай жағдайда бензин, еріткіштер мен абразивті құралдарды пайдаланбаңыз.
- Судың ішкі блокқа түсуіне жол бермеңіз. Электр тогының соғуы қауіп жоғары. Алдыңғы панельді орнатыңыз және «b» позициясын төмен қарай басу арқылы жабыңыз.

**Ауа сүзгісін тазарту**

Ауа сүзгісі 100 сағат пайдаланылғаннан кейін оны тазарту қажет.

Тазарту процесі келесідей: кондиционерді сөндіріп, ауа сүзгісін шешіп алыңыз.



- 1 Алдыңғы панельді ашыңыз
- 2 Сүзгі иінірегінен өзіңізге қарай абайлап тартыңыз.
- 3 Сүзгіні алып шығарыңыз.

Ауа сүзгісін тазарту және қайта орнату

Егер ластану бұрыннан бар болса, сүзгіні жуғыш ерітіндімен жылы суда жуыңыз. Тазартқаннан кейін сүзгіні көлеңкеде жақсылап құрғатыңыз. Сүзгіні орнына орнатыңыз.

Алдыңғы панельді қайтадан жабыңыз.

Ескертпе:

Егер кондиционер қатты ластанған үйжайда жұмыс істесе, ауа сүзгісін әр екі апта сайын шайыңыз.

Қорғау**Пайдалану шарттары**

УҚорғаныс құрылғысы келесі жағдайларда кондиционерді автоматты түрде сөндіре алады:

Режим	Себебі
ЖЫЛЫТУ	Егер үйжайдан тыс ауа температурасы 24 °C жоғары болса
	Егер үйжайдан тыс ауа температурасы -15 °C төмен болса
САЛҚЫНДАТУ	Егер бөлмедегі температура 30 °C жоғары болса
	Егер үйжайдан тыс ауа температурасы 50 °C жоғары болса
ҚҰРҒАТУ	Егер үйжайдан тыс ауа температурасы -15 °C төмен болса
	Егер бөлмедегі температура 17 °C төмен болса / Егер үйжайдан тыс температура -15 °C төмен болса



Тік пердешені қолмен реттемеңіз, өзге жағдайда олардың сынуы орын алуы мүмкін. Конденсаттың пайда болуын болдырмау үшін САЛҚЫНДАТУ немесе ҚҰРҒАТУ режимінде ауа ағынының төмен қарай ұзақ бағытталуына жол бермеңіз.

Шамадан тыс шу

- Кондиционерді оның салмағын көтере алатын жерге орнатыңыз, сонда ол ең аз шумен жұмыс істейді.
- Кондиционердің сыртқы бөлігін ауаның шығуы мен кондиционердің жұмысынан шыққан шу көршілерге кедергі келтірмейтін жерге орнатыңыз.
- Кондиционердің сыртқы бөлігінің алдында ешқандай тосқауыл орнатпаңыз, себебі бұл шуды арттырады.

Қорғаныс құрылғысының ерекшеліктері

- Кондиционер жұмысын тоқтатқаннан кейін оны қайта бастау немесе оның жұмыс режимін өзгерту 3-4 минуттан кейін мүмкін болады.
- Кондиционерді қоректенуге жалғап, оны қосқаннан кейін, ол тек 20 секундтан соң жұмыс істей бастайды.

ЖЫЛЫТУ режимінің ерекшеліктері

- Алдын ала қыздыру. Кондиционер ЖЫЛЫТУ режимінде жұмыс істей бастағаннан кейін, жылы ауа тек 2-5 минуттан кейін келіп түсе бастайды.

- Сыртқы блокты еріту. Жылыту процесінде кондиционер өзінің өнімділігін арттыру үшін автоматты түрде ериді. Бұл әдетте 2 бастап 10 минутқа дейін созылады. Еріту кезінде желдеткіштер жұмыс істемейді. Еріту аяқталғаннан кейін жылыту режимі автоматты түрде қосылады.

Ақаулықтарды жою

Келесі жағдайлар әрқашан ақаулық белгілері бола бермейді, сервистік қызметке жүгінбес бұрын мынаған көз жеткізіңіз.

- 1 Аспап жұмыс істемейді:
 - 4 минут күтіп, кондиционерді қайта қосуға тырысыңыз.

Бәлкім, қорғаныс құрылғысы кондиционердің жұмысын бұғаттайтын шығар;

- қашықтан басқару пультіндегі батареялар қуаты таусылды;
 - аша розеткаға толық салынбаған.
- 2 Салқындатылған немесе қыздырылған ауа ағыны жоқ (қажетті режимге байланысты):
 - ауа сүзгісі ластанған болуы мүмкін.
 - кіріс және шығыс саңылауларының бітеліп қалмағанын тексеріңіз.
 - температура дұрыс орнатылмаған болуы мүмкін.
 - 3 Аспап бірден қосылмайды:
 - жұмыс процесінде режим өзгерген кезде 3-4 минутқа кешігу пайда болады..
 - 4 Ерекше иіс:
 - бұл иіс құрылғыға сіңіп, ауамен бірге шығарылатын жиһаз, темекі және т.б. сияқты басқа көзден шығуы мүмкін..
 - 5 Судың ыздылдаған дыбысы:
 - шу салқындатқыш құбырлар арқылы суық агент қозғалған кезде пайда болады;
 - сыртқы блокты қыздыру режимінде жібіту..
 - 6 Шытынауа естіледі:
 - дыбыс корпусының температурасының өзгеруіне байланысты пайда болуы мүмкін.
 - 7 Шығару саңылауынан тұман шығады:
 - үйжайда жоғары ылғалдылық болған кезде тұман пайда болады.

Фреонның жылыстауы бергіші

Егер фреонның жылыстауы анықталса, кондиционердің ішкі блогының дисплейінде «ЕС» коды пайда болады, қосу/сөндіру индикаторы үздіксіз жыпылықтайды. Бұл жағдайда кондиционерді сөндіріп, авторландырылған сервис орталығына жүгіну қажет.



Егер ақаулықты жоюға тырысқаннан кейін мәселе шешілмесе, сіздің аймағыңыздағы авторландырылған сервистік орталыққа немесе сауда өкіліне жүгініңіз.

Тасымалдау және сақтау

- Аспап дайындаушының қаптамасында жабық үйжайда +4 бастап +40 °C дейінгі температурада және +25 °C температурасы кезінде 85% салыстырмалы ылғалдылығында сақталуы тиіс.
- Аспапты тасымалдау және сақтау қаптамадағы манипуляциялық белгілердің нұсқауларына сәйкес келуі тиіс.

Пайдалану мерзімі

Аспапты пайдалану мерзімі орнату және пайдалану бойынша тиісті ережелер сақталған жағдайда 10 жылды құрайды.

Кәдеге жарату

Қызмет мерзімі аяқталғаннан кейін кондиционерді кәдеге жарату керек. Кондиционерді кәдеге жарату туралы толық ақпаратты жергілікті билік органының өкілінен алуға болады.

Дайындалған күні

Дайындалған күні code-128-де шифрланған. Дайындалған күні келесідей анықталады:

SN XXXXXXX XXXX XXXXXXX XXXXX
 өндіріс айы мен жылы

Кепілдік

Кепілдік мерзімі 5 жылды құрайды. Кепілдік қызмет көрсету кепілдік талонында көрсетілген кепілдік міндеттемелерге сәйкес жүргізіледі.

* Егер кондиционерді монтаждауды авторландырылған монтаждау ұйымының бірі орындаса, арнайы монтаждауды талап ететін кондиционерлерге (мобильді кондиционерлерден басқа) қатыты аталған кепілдік жарамды болады, және егер кондиционерді монтаждауды уәкілетті емес ұйым жүргізген жағдайда 1 жыл жарамды болады. Мұндай кондиционерлерді монтаждауға қатысты кепілдікті міндеттемелерді монтаждау ұйымы өзі көтереді.

Сертификаттау

Тауар Кеден одағының аумағында сертификатталған.

Тауар талаптарға сәйкес келеді:

КО ТР 004/2011 «Төмен вольтты жабдықтың қауіпсіздігі туралы»
 КО ТР 020/2011 «Техникалық құралдардың электр магниттік үйлесімділігі»

Өндіруші: "GD Midea Air-Conditioning Equipment Co., LTD.", Беджяо, Шунде, Фошань, Гуандун провинциясы, Қытай, 528311. / Manufacturer: "GD Midea Air-Conditioning Equipment Co., Ltd.", BEIJIAO, SHUNDE, FOSHAN, GUANGDONG PROVINCE, CHINA, 528311.

Импорттаушы: "HEVECO Construction" ЖШС, Қазақстан Республикасы, 050056, Алматы қ., Түрксіб ауданы, Жангелдин ксі, 341А үй. Электролюкс - AB Electrolux (көпш.) лицензиясына сәйкес қолданылатын тіркелген сауда белгісі.

Electrolux is a registered trademark used under license from AB Electrolux (publ.).

Қытайда жасалған.

Техникалық сипаттамалары

Модель		EACS/1-07HSM/N8	EACS/1-09HSM/N8	EACS/1-12HSM/N8	EACS/1-18HSM/N8	EACS/1-24HSM/N8
Өнімділік, BTU/cap	Салқындату	7500	9500	12300	18000	24000
	Диапазонмен салқындату	7500 (4000-11000)	9500 (4000-11000)	12300 (4400-12900)	18000 (6600-21400)	24000 (10300-30000)
	Жылыту	9500	11500	12670	19000	25000
	Диапазонмен жылыту	9500 (3100-12800)	11500 (3100-12800)	12670 (3600-13800)	19000 (4400-23900)	25000 (5200-32300)
Қуат кернеуі, В~Гц		220-240 ~ 50	220-240 ~ 50	220-240 ~ 50	220-240 ~ 50	220-240 ~ 50
Тұтынылатын қуат, Вт	Салқындату	678 (100-1250)	860 (100-1250)	1123 (280-1220)	1550 (150-2250)	2191 (340-3450)
	Жылыту	769 (140-1340)	930 (140-1340)	1030 (300-1260)	1543 (220-2350)	2030 (300-3150)
Максималды ток, А	Салқындату	9	9	9,2	13	19
Энергия тиімділігі коэффициенті	EER	3,24	3,24	3,21	3,4	3,21
	COP	3,62	3,62	3,61	3,61	3,61
Энергия тиімділігі класы	EER	A	A	A	A	A
	COP	A	A	A	A	A
Шу деңгейі дБ (А)	Ішкі блок	21	21	22	31	34,5
	Сыртқы блок	54	54	56	54	62
Ауа өнімділігі, м³/cap	Ішкі блок	514	514	520	800	1090
Аспабының өлшемдері (Е×Б×Т), мм	Ішкі блок	729×292×200	729×292×200	729×292×200	969×320×241	1083×336×244
	Сыртқы блок	720×495×270	720×495×270	720×495×270	805×554×330	890×673×342
Қаптамасының өлшемдері (Е×Б×Т), мм	Ішкі блок	790×370×270	790×370×270	790×370×270	1045×405×310	1155×315×415
	Сыртқы блок	828×540×298	828×540×298	828×540×298	915×615×370	995×740×398
Таза / жалпы салмағы, кг	Ішкі блок	8/10,2	8/10,2	8,1/10,3	11,2/14,6	13,6/17,3
	Сыртқы блок	20,2/22	20,2/22	21,4/23,2	33,5/36,1	43,9/46,9
Салқындатқыш/салмағы, кг		R32/0,55	R32/0,55	R32/0,58	R32/1,1	R32/1,45
Құбырлардың диаметрі	Сұйықтық	1/4	1/4	1/4	1/4	3/8
	Газ	3/8	3/8	3/8	1/2	5/8
Магистралдың максималды ұзындығы, м		25	25	25	30	50
Максималды биіктік айырмашылығы, м		10	10	10	20	25
Жұмыс температурасы (салқындату/ жылыту), С		-15 - +50 °С / -15 - +24 °С	-15 - +50 °С / -15 - +24 °С	-15 - +50 °С / -15 - +24 °С	-15 - +50 °С / -15 - +24 °С	-15 - +50 °С / -15 - +24 °С
Қорғаныс дәрежесі (ішкі/сыртқы блок), IP		IPX0/IPX4	IPX0/IPX4	IPX0/IPX4	IPX0/IPX4	IPX0/IPX4

Жиынтықтама

Қабырғаға монтаждауға арналған бекіткіштер
(тек ішкі блок үшін)

ҚБ пульті

Нұсқаулық (пайдаланушы жетекшілігі)

Кепілдік талоны (нұсқаулықта)

Опциялық:

Жалғаушы блокаралық сымдар.

Гарантийный талон

Настоящий документ не ограничивает определенные законом права потребителей, но дополняет и уточняет оговоренные законом обязательства, предполагающие соглашение сторон либо договор.

Подтверждаем вас с приобретением техники отличного качества

Убедительно просим вас во избежание недоразумений до установки/эксплуатации изделия внимательно изучить его инструкцию по эксплуатации.

В конструкцию, комплектацию или технологию изготовления изделия, с целью улучшения его технических характеристик, могут быть внесены изменения. Такие изменения вносятся без предварительного уведомления Покупателя и не влекут обязательств по изменению/улучшению ранее выпущенных изделий.

Дополнительную информацию об этом и других изделиях вы можете получить у Продавца или на нашем сайте в разделе Поддержка: www.home-comfort.com/support

Внешний вид и комплектность изделия

Тщательно проверьте внешний вид изделия и его комплектность, все претензии по внешнему виду и комплектности предъявляйте Продавцу при покупке изделия. Гарантийное обслуживание купленного вами прибора осуществляется через Продавца, специализированные сервисные центры или монтажную организацию, проводившую установку прибора (если изделие нуждается в специальной установке, подключении или сборке).

По всем вопросам, связанным с техобслуживанием изделия, обращайтесь в специализированные сервисные центры. Подробную информацию о сервисных центрах, уполномоченных осуществлять ремонт и техническое обслуживание изделия, можно получить на вышеуказанном сайте/почте.

Заполнение гарантийного талона

Внимательно ознакомьтесь с гарантийным талоном и проследите, чтобы он был правильно заполнен и имел штамп Продавца. При отсутствии штампа Продавца и даты продажи (либо кассового чека с датой продажи) гарантийный срок исчисляется с даты производства изделия. Запрещается вносить в гарантийный талон какие-либо изменения, а также стирать или переписывать указанные в нём данные. Гарантийный талон должен содержать: наименование и модель изделия, его серийный номер, дата продажи, а также имеется подпись уполномоченного лица и штамп Продавца. В случае неисправности прибора по вине изготовителя обязательство по устранению неисправности будет возложено на уполномоченную изготовителем организацию. В данном случае покупатель вправе обратиться к Продавцу. Ответственность за неисправность прибора, возникшую по вине организации, проводившей установку (монтаж) прибора возлагается на монтажную организацию. В данном случае необходимо обратиться к организации, проводившей установку (монтаж) прибора.

Для установки (подключения) изделия (если оно нуждается в специальной установке, подключении или сборке) рекомендуем обращаться в специализированные сервисные центры, где можете воспользоваться услугами квалифицированных специалистов. Продавец, уполномоченная изготовителем организация, импортер и изготовитель не несут ответственности за недостатки изделия, возникшие из-за его неправильной установки (подключения).

Область действия гарантии

Обслуживание в рамках предоставленной гарантии осуществляется только на территории стран СНГ и Грузии и распространяется на изделия, купленные на этих территориях. Настоящая гарантия не дает права на возмещение и покрытие ущерба, произошедшего в результате переезда или регулировки изделия, без предварительного письменного согласия изготовителя, с целью приведения его в соответствие с национальными или местными техническими стандартами и нормами безопасности, действующими в любой другой стране, кроме территории стран СНГ и Грузии, где это изделие было первоначально продано.

Настоящая гарантия распространяется на производственные или конструкционные дефекты изделия

Выполнение ремонтных работ и замена дефектных деталей изделия специалистами уполномоченного сервисного центра производятся в сервисном центре или непосредственно у Покупателя (по усмотрению сервисного центра). Гарантийный ремонт изделия выполняется в срок не более 45 дней. В случае если во время устранения недостатков товара станет очевидным, что они не будут устранены в определенный

соглашением Сторон срок, Стороны могут заключить соглашение о новом сроке устранения недостатков товара.

Гарантийный срок на комплектующие изделия (детали, которые могут быть сняты с изделия без применения каких-либо инструментов, т. е. ящики, полки, решётки, корзины, насадки, щётки, трубки, шланги и др. подобные комплектующие) составляет 3 (три) месяца. Гарантийный срок на новые комплектующие, установленные на изделие при гарантийном или платном ремонте, либо приобретенные отдельно от изделия, составляет 3 (три) месяца со дня выдачи отремонтированного изделия Покупателю, либо продажи последнему этих комплектующих.

Особые условия гарантийного обслуживания кондиционеров.

Настоящая гарантия не распространяется на недостатки работы изделия в случае, если Покупатель по своей инициативе (без учета соответствующей информации Продавца) выбрал и купил кондиционер надлежащего качества, но по своим техническим характеристикам не предназначенный для помещения, в котором он был впоследствии установлен Покупателем.

Уважаемый Покупатель!

Напоминаем, что некавалифицированный монтаж кондиционеров может привести к его неправильной работе и, как следствие, к выходу изделия из строя. Монтаж данного оборудования должен производиться с обязательным проведением пуска-наладочных работ и обязательным заполнением протокола о приемке оборудования после проведения пусконаладочных работ.

В случае возникновения в кондиционерах недостатков в результате нарушения порядка их установки гарантия не распространяется. Гарантию на монтажные работы и связанные с ними недостатки в работе изделия несет монтажная организация.

Особые условия эксплуатации кондиционера

Настоящая гарантия не предоставляется, когда по требованию/желанию Покупателя в нарушение действующего законодательства: был неправильно подобран и куплен кондиционер(-ы) для конкретного помещения; были неправильно смонтированы(-ы) (установлен(-ы)) блок(-ы) купленного Покупателем кондиционера. Также обращаем внимание Покупателя на то, что Покупатель обязан согласовать монтаж купленного кондиционера(-ов) с эксплуатирующей организацией и компетентными органами исполнительной власти. Продавец, уполномоченная изготовителем организация, Импортер, Изготовитель снимают с себя всю ответственность за любые неблагоприятные последствия, связанные с использованием купленного кондиционера(-ов) без утвержденного плана монтажа и разрешения вышеуказанных организаций.

Памятка по уходу за кондиционером:

1. Один раз в 2 недели (при интенсивной эксплуатации чаще), контролируйте чистоту воздушных фильтров во внутреннем блоке (см. инструкцию по эксплуатации).
2. Защитные свойства этих фильтров основаны на электростатическом эффекте, поэтому даже при незначительном загрязнении фильтр перестает выполнять свои функции;
3. Один раз в год необходимо проводить профилактические работы, включающие в себя очистку от пыли и грязи теплообменников внутреннего и внешнего блоков, проверку давления в системе, диагностику всех электронных компонентов кондиционера, чистку дренажной системы. Данная процедура предотвратит появление неисправностей и обеспечит надежную работу вашего кондиционера;
4. Один раз в год (лучше весной), при необходимости, следует вычистить теплообменник наружного блока и проверить работу кондиционера на всех режимах. Это обеспечит надежную работу вашего кондиционера;
5. Необходимо учесть, что эксплуатация кондиционера в зимних условиях имеет ряд особенностей. При крайне низких температурах: от -10 °C и ниже для кондиционеров не инверторного типа и от -15 °C и ниже для кондиционеров инверторного типа рекомендуется использовать кондиционер только в режиме вентиляции. Запуск кондиционера для работы в режимах охлаждения или обогрева может привести к сбоям в работе кондиционера и поломке компрессора. Если на улице отрицательная температура, а конденсат (вода из внутреннего блока) выводится на улицу, то возможно замерзание воды в дренажной системе и, как следствие, конденсат будет вытекать из поддона внутреннего блока в помещении.