

	Информация о продукте ZM65-40-160/3	завод - изготовитель	Nanfang Pump Industry Co.,Ltd (CNP)
		адрес	Hangzhou, Zhejiang, China
		телефон	86-571-88637351
		дата	2026.04.24
название проекта		имя клиента	Stoking
		адрес	
номер		контакты	Sergey
		телефон	

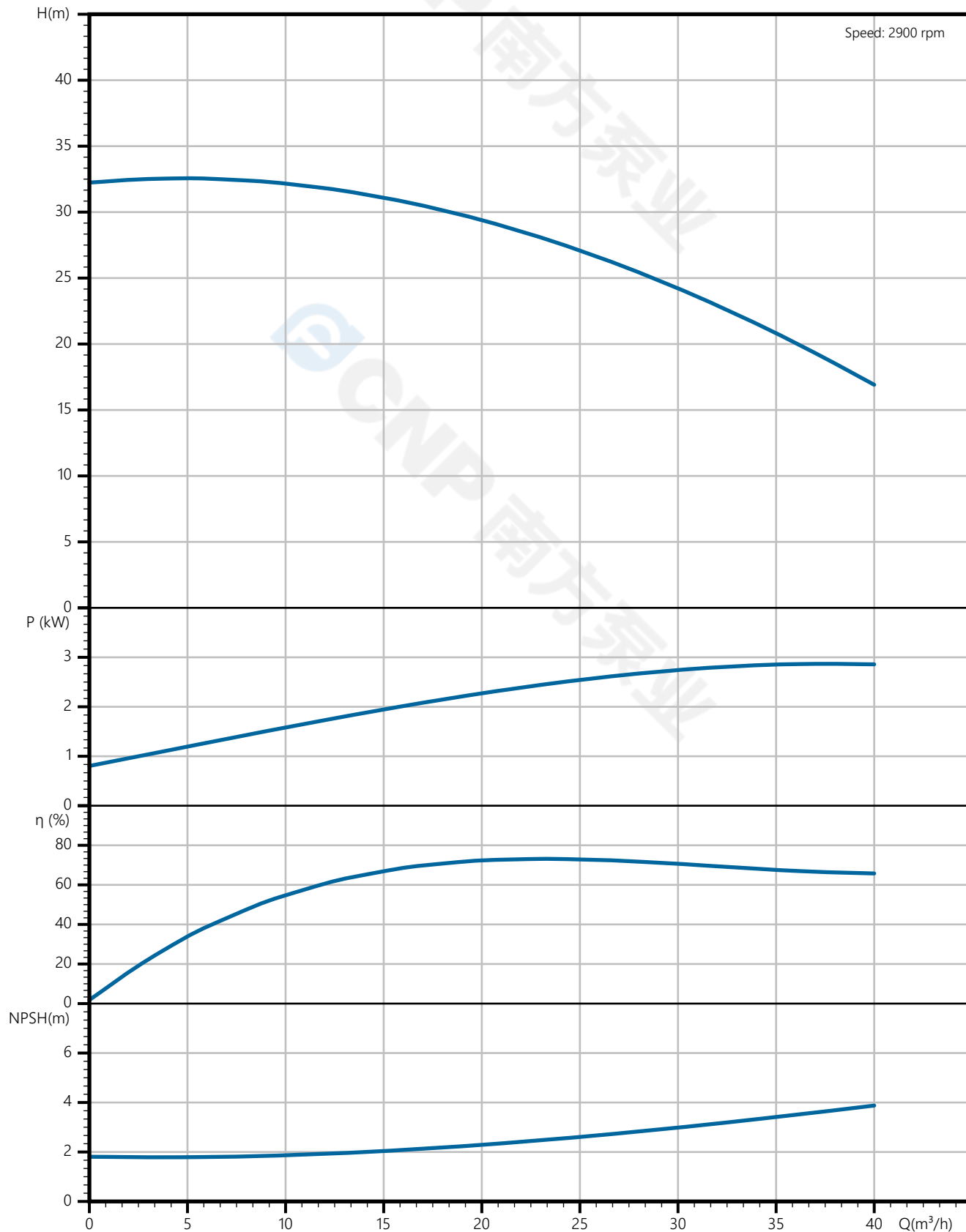
Номер :	1100338180
---------	------------


Рисунок модели: (Примечание: фото только для ознакомления)	Описание серии :
	<p>ZM型不卧式离心采用不板冲形接等先工制成，是国内首的自主研新一代离心，可替代上一代ZS型不卧式、的IS和一般的耐腐。其具有外形美构巧、高效能、久耐用和耐腐、低噪音等特点。</p>

табличный параметр	
Расход	25 м ³ /ч
напор	27 М
эффективность	72 %
скорость вращения	2900 rpm
Технология	
Скорость вращения насоса	2900
Материал	
Рабочее колесо	304
Код резины (каучука)	P
Код материала	S
Установка	
Максимальное рабочее давление	10бар
Максимальная высота	1000м
Среда	
Максимальная температура окружающей среды	40°C
Диапазон температуры жидкостей	-20 °C ~ 100 °C
Размер	
Направлие вращения	Вращение против часовой стрелки, если смотреть со стороны края двигателя
Расширенный вид	ZM爆炸
Двигатель	
Номер фазы двигателя	Трехфазный
Степень защиты	IP55
Класс изоляции	F
Питание двигателя	3KW
Промышленная частота	50HZ
Номинальное напряжение	380V
Номинальная сила тока	6.0
Уровень эффективности использования энергии	IE3
Уплотнение	
Торцевое уплотнение	ZS-24/BSE4
Другое (прочее)	
Вес (кг)	52

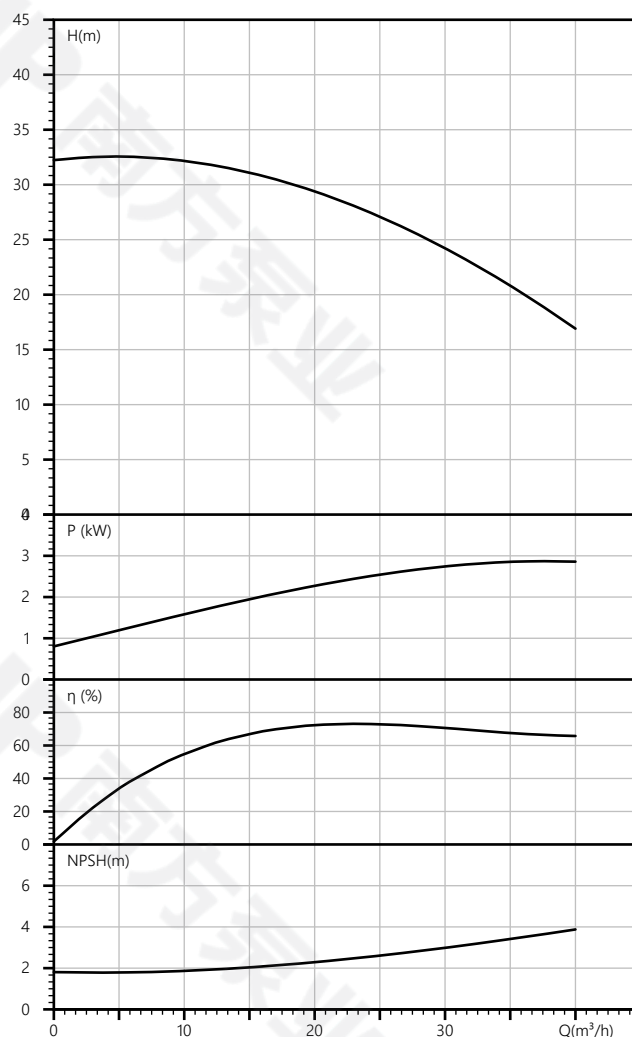
 Кривая производительности ZM65-40-160/3	завод - изготовитель	Nanfang Pump Industry Co.,Ltd (CNP)
	адрес	Hangzhou, Zhejiang, China
название проекта	телефон	86-571-88637351
	дата	2026.04.24
номер	имя клиента	Stoking
	адрес	
	контакты	Sergey
	телефон	

Чистая вода, температура 20°C, плотность 1000 кг/м³, вязкость среды 1 мм²/с, ISO9906 : 2012 Grade 3B



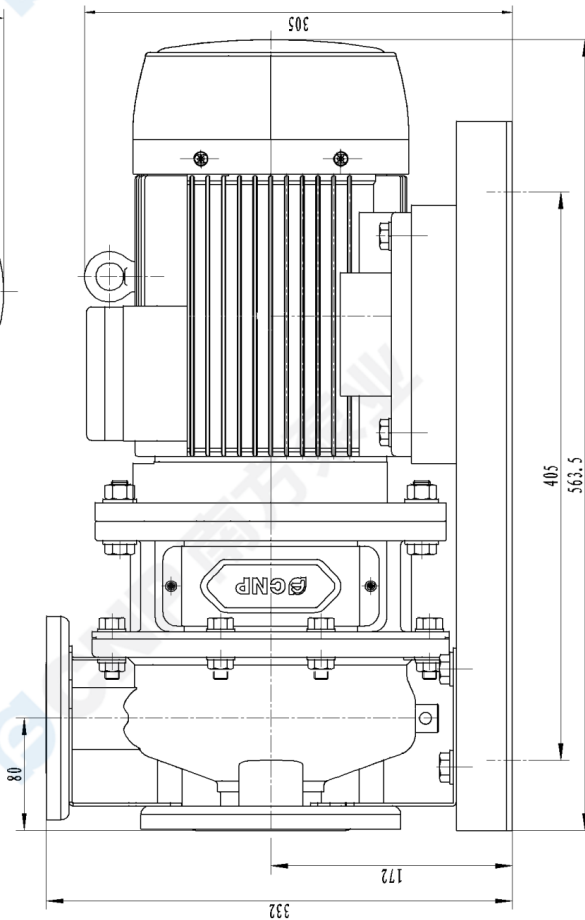
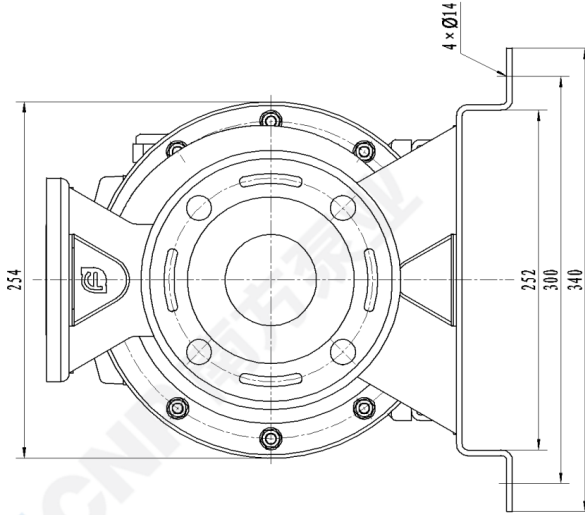
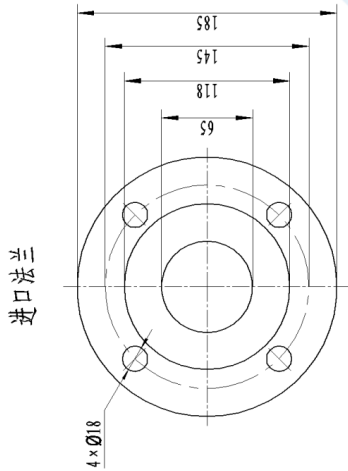
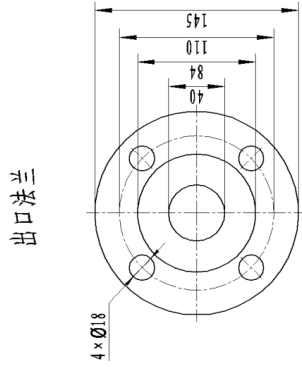
 南方泵业	Тех параметры ZM65-40-160/3	завод - изготовитель	Nanfang Pump Industry Co.,Ltd (CNP)
		адрес	Hangzhou, Zhejiang, China
название проекта		телефон	86-571-88637351
		дата	2026.04.24
номер		имя клиента	Stoking
		адрес	
		контакты	Sergey
		телефон	

Номинальные параметры	
Модель	ZM65-40-160/3
Номер	1100338180
Расход	25 м ³ /ч
Напор	27 М
КПД	72 (%)
Мощность на валу (кВт)	2.56 кВт
NPSHr (М)	2.6
Скорость (об/мин)	2900
Наружный диаметр рабочего колеса (ММ)	156
Среда	
Наименование среды	Чистая вода
Температура (°С)	20
Плотность (кг/м ³)	1000
Вязкость среды (мм ² /с)	1



завод - изготовитель	Nanfeng Pump Industry Co.,Ltd (CNP)
адрес	Hangzhou, Zhejiang, China
телефон	86-571-88637351
дата	2026.04.24
имя клиента	Stoking
адрес	
контакты	Sergey
телефон	

название проекта	
номер	



ZM65-40-160/3

CNP 南方泵业

标记总数	更改文件名	签字	日期	图样张数	重量	比例
设计	标准化	审核		共		1:3
校对	审定	日期		页		页
审核						
工艺						

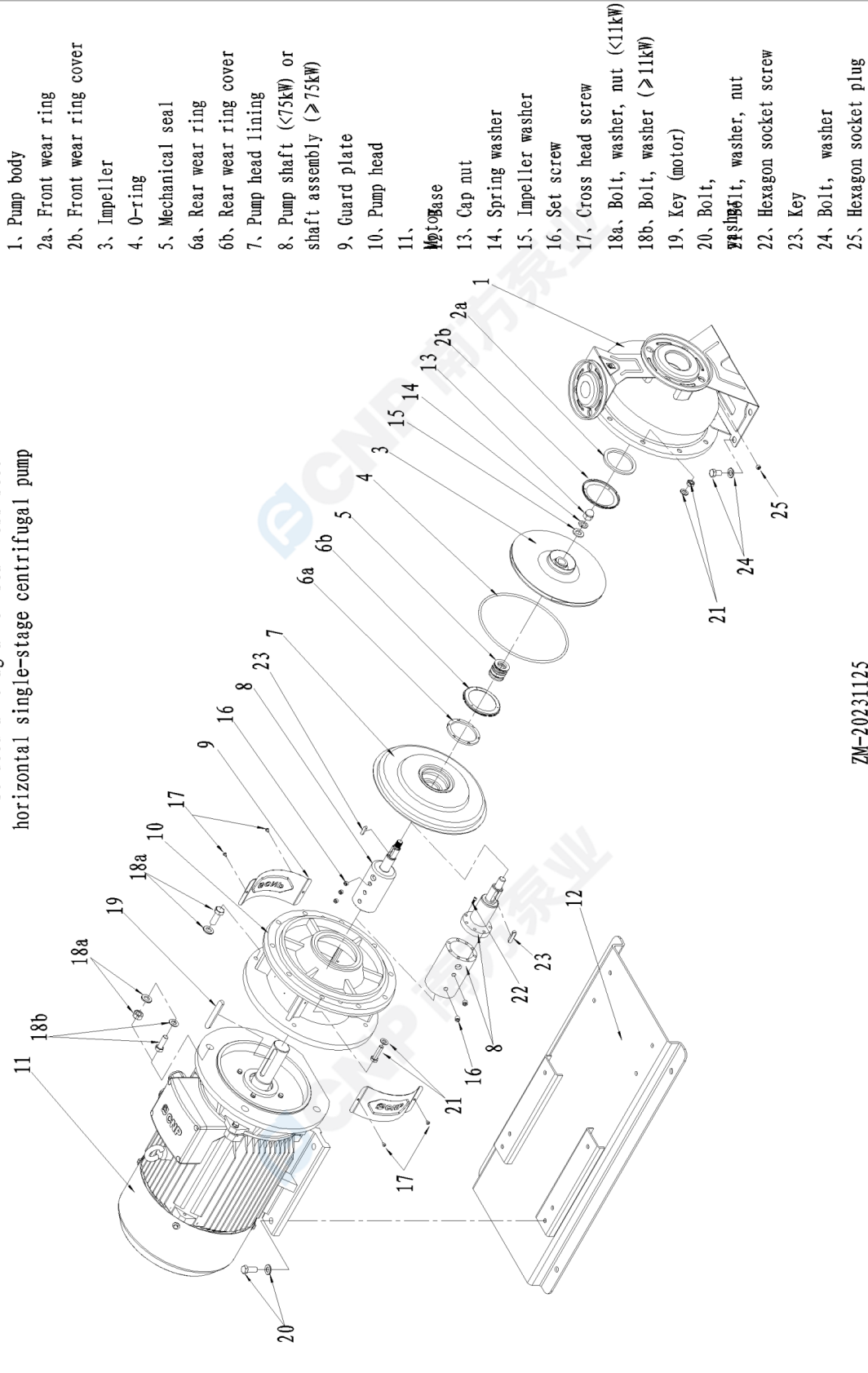
日期	
签字	
底图总号	
图样总号	
审核	
制图	

завод - изготовитель	Nanfeng Pump Industry Co.,Ltd (CNP)
адрес	Hangzhou, Zhejiang, China
телефон	86-571-88637351
дата	2026.04.24
имя клиента	Stoking
адрес	
контакты	Sergey
телефон	

название проекта


номер

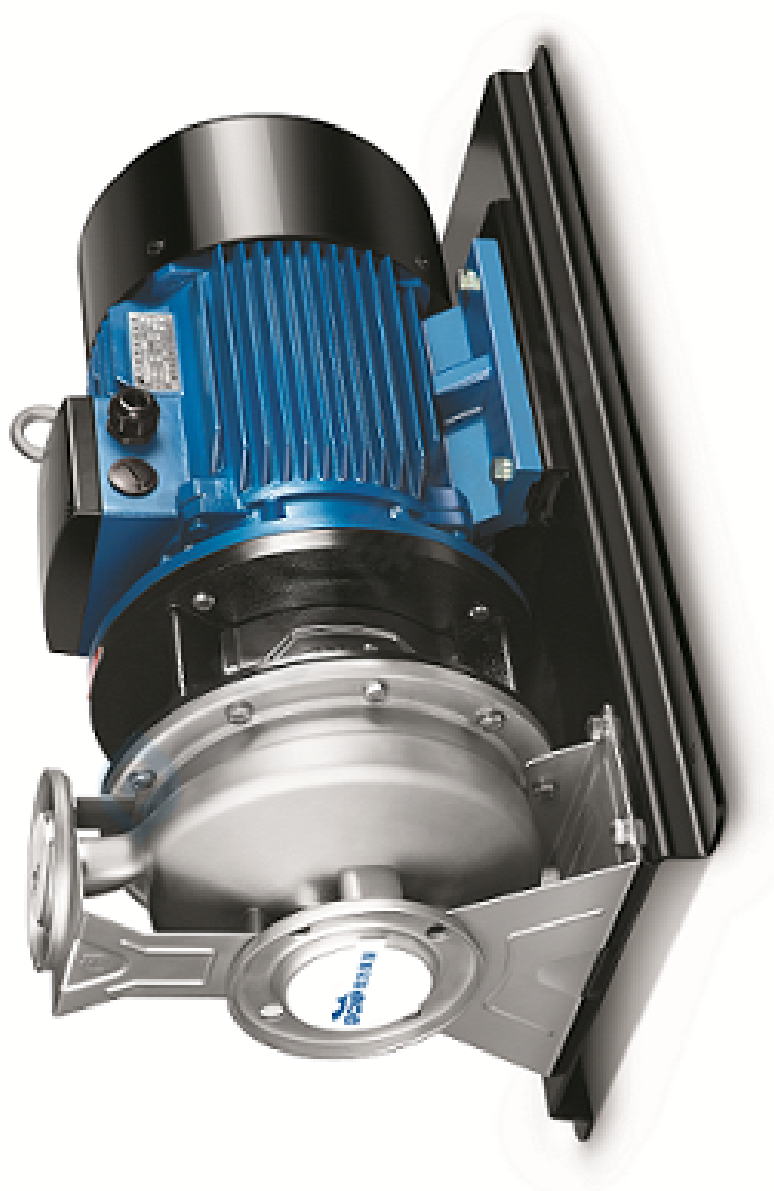
ZM structural diagram of stainless steel horizontal single-stage centrifugal pump




- 1, Pump body
- 2a, Front wear ring
- 2b, Front wear ring cover
- 3, Impeller
- 4, O-ring
- 5, Mechanical seal
- 6a, Rear wear ring
- 6b, Rear wear ring cover
- 7, Pump head lining
- 8, Pump shaft (<75kW) or shaft assembly (>75kW)
- 9, Guard plate
- 10, Pump head
- 11, Motor
- 12, Motor base
- 13, Cap nut
- 14, Spring washer
- 15, Impeller washer
- 16, Set screw
- 17, Cross head screw
- 18a, Bolt, washer, nut (<11kW)
- 18b, Bolt, washer (>11kW)
- 19, Key (motor)
- 20, Bolt, washer, washer, nut
- 21, Hexagon socket screw
- 22, Hexagon socket screw
- 23, Key
- 24, Bolt, washer
- 25, Hexagon socket plug

ZM-20231125

 南方泵业	Рисунок модели ZM65-40-160/3	завод - изготовитель	Nanfang Pump Industry Co.,Ltd (CNP)
		адрес	Hangzhou, Zhejiang, China
		телефон	86-571-88637351
		дата	2026.04.24
название проекта		имя клиента	Stoking
		адрес	
номер		контакты	Sergey
		телефон	



	Заказ ZM65-40-160/3	завод - изготовитель	Nanfang Pump Industry Co.,Ltd (CNP)
		адрес	Hangzhou, Zhejiang, China
		телефон	86-571-88637351
		дата	2026.04.24
		имя клиента	Stoking
название проекта		адрес	
номер		контакты	Sergey
		телефон	

Модель : ZM65-40-160/3

Номер : 1100338180

Цена :

Количество : 1

Общая цена :

Инструкция по

