

	Информация о продукте ZM65-40-250/11	завод - изготовитель	Nanfang Pump Industry Co.,Ltd (CNP)
		адрес	Hangzhou, Zhejiang, China
		телефон	86-571-88637351
		дата	2026.04.24
		имя клиента	Stoking
название проекта		адрес	
номер		контакты	Sergey
		телефон	

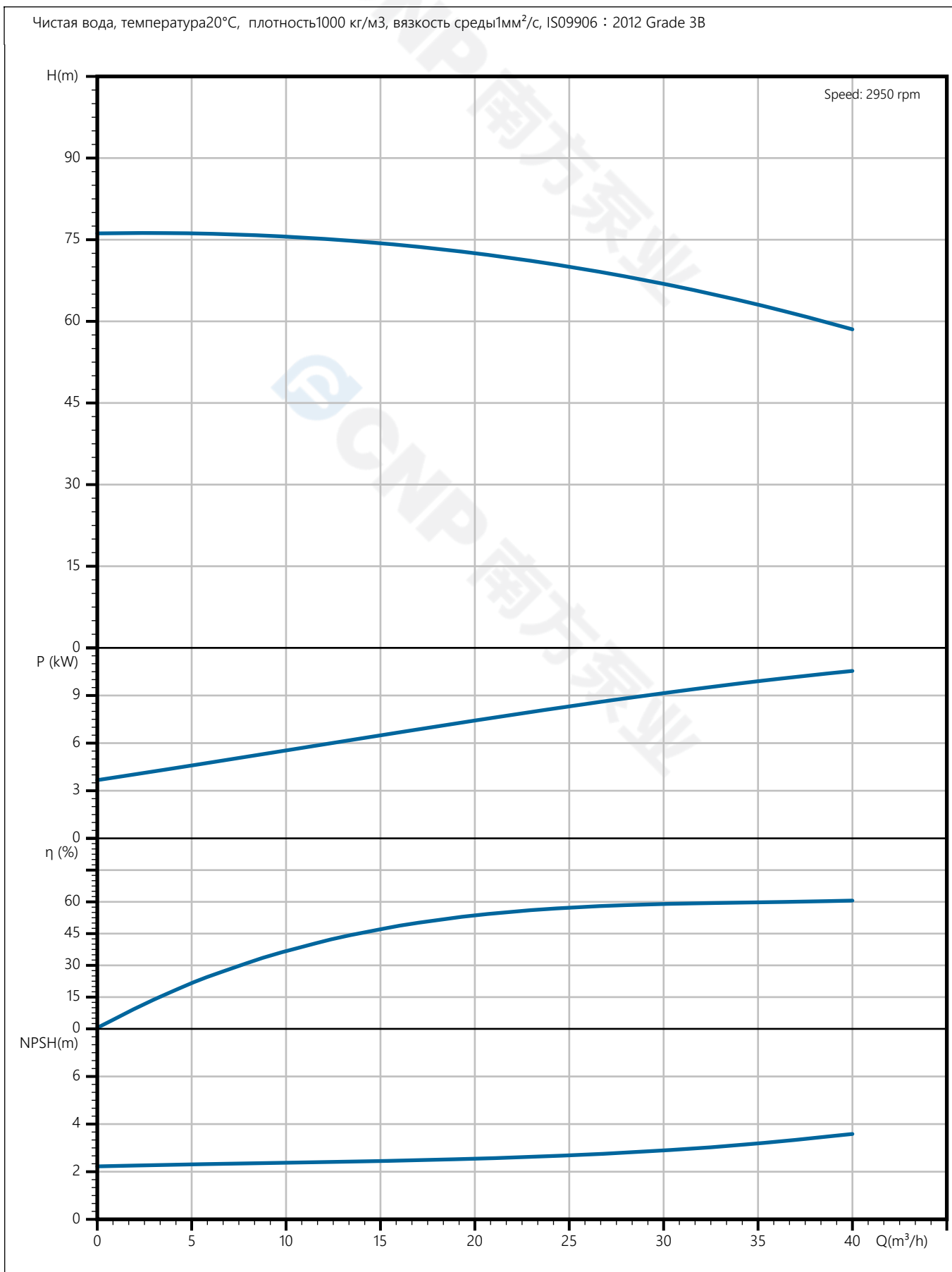
Номер :	1100338185
---------	------------


Рисунок модели: (Примечание: фото только для ознакомления)	Описание серии :
	<p>ZM型不卧式离心采用不板冲形接等先工制成，是国内首的自主研新一代离心，可替代上一代ZS型不卧式、的IS和一般的耐腐。其具有外形美构巧、高效能、久耐用和耐腐、低噪音等特点。</p>

табличный параметр	
Расход	25 м ³ /ч
напор	70 М
эффективность	57 %
скорость вращения	2950 rpm
Технология	
Скорость вращения насоса	2950
Материал	
Рабочее колесо	304
Код резины (каучука)	P
Код материала	S
Установка	
Максимальное рабочее давление	10бар
Максимальная высота	1000м
Среда	
Максимальная температура окружающей среды	40°C
Диапазон температуры жидкостей	-20 °C ~ 100 °C
Размер	
Направлие вращения	Вращение против часовой стрелки, если смотреть со стороны края двигателя
Расширенный вид	ZM爆炸
Двигатель	
Номер фазы двигателя	Трехфазный
Степень защиты	IP55
Класс изоляции	F
Питание двигателя	11KW
Промышленная частота	50HZ
Номинальное напряжение	380V
Номинальная сила тока	20.6
Уровень эффективности использования энергии	IE3
Уплотнение	
Торцевое уплотнение	ZS-24/BSE4
Другое (прочее)	
Вес (кг)	169

 Кривая производительности ZM65-40-250/11	завод - изготовитель	Nanfang Pump Industry Co.,Ltd (CNP)
	адрес	Hangzhou, Zhejiang, China
название проекта	телефон	86-571-88637351
	дата	2026.04.24
номер	имя клиента	Stoking
	адрес	
	контакты	Sergey
	телефон	

Чистая вода, температура 20°C, плотность 1000 кг/м³, вязкость среды 1 мм²/с, ISO9906 : 2012 Grade 3B



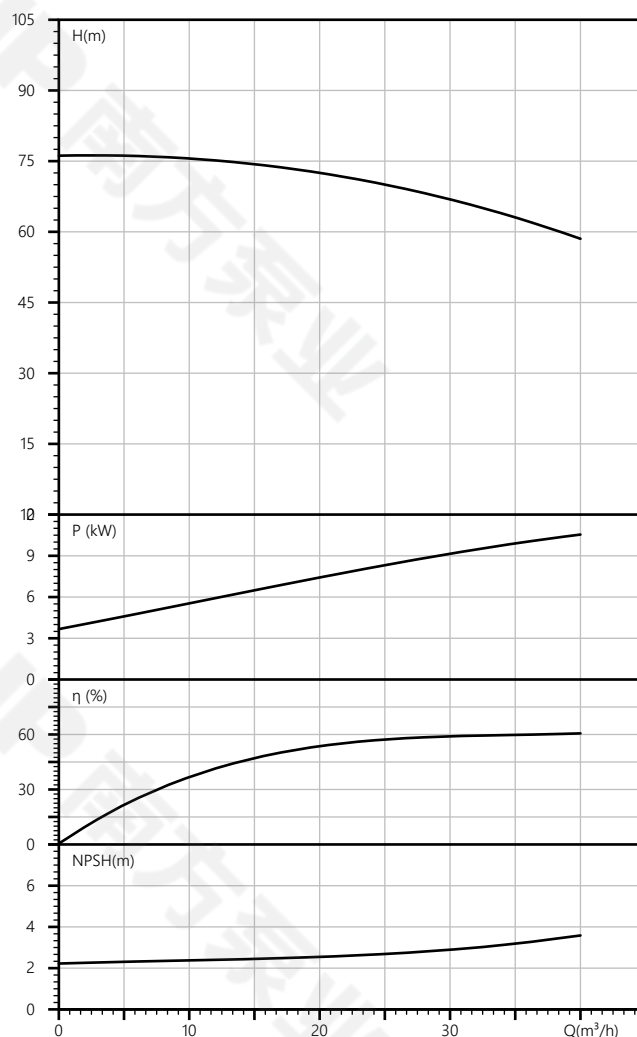
 南方泵业	Тех параметры ZM65-40-250/11	завод - изготовитель	Nanfang Pump Industry Co.,Ltd (CNP)
		адрес	Hangzhou, Zhejiang, China
название проекта		телефон	86-571-88637351
		дата	2026.04.24
номер		имя клиента	Stoking
		адрес	
		контакты	Sergey
		телефон	

Номинальные параметры

Модель	ZM65-40-250/11
Номер	1100338185
Расход	25 м ³ /ч
Напор	70 М
КПД	57 (%)
Мощность на валу (кВт)	8.37 кВт
NPSHr (М)	2.7
Скорость (об/мин)	2950
Наружный диаметр рабочего колеса (ММ)	238

Среда

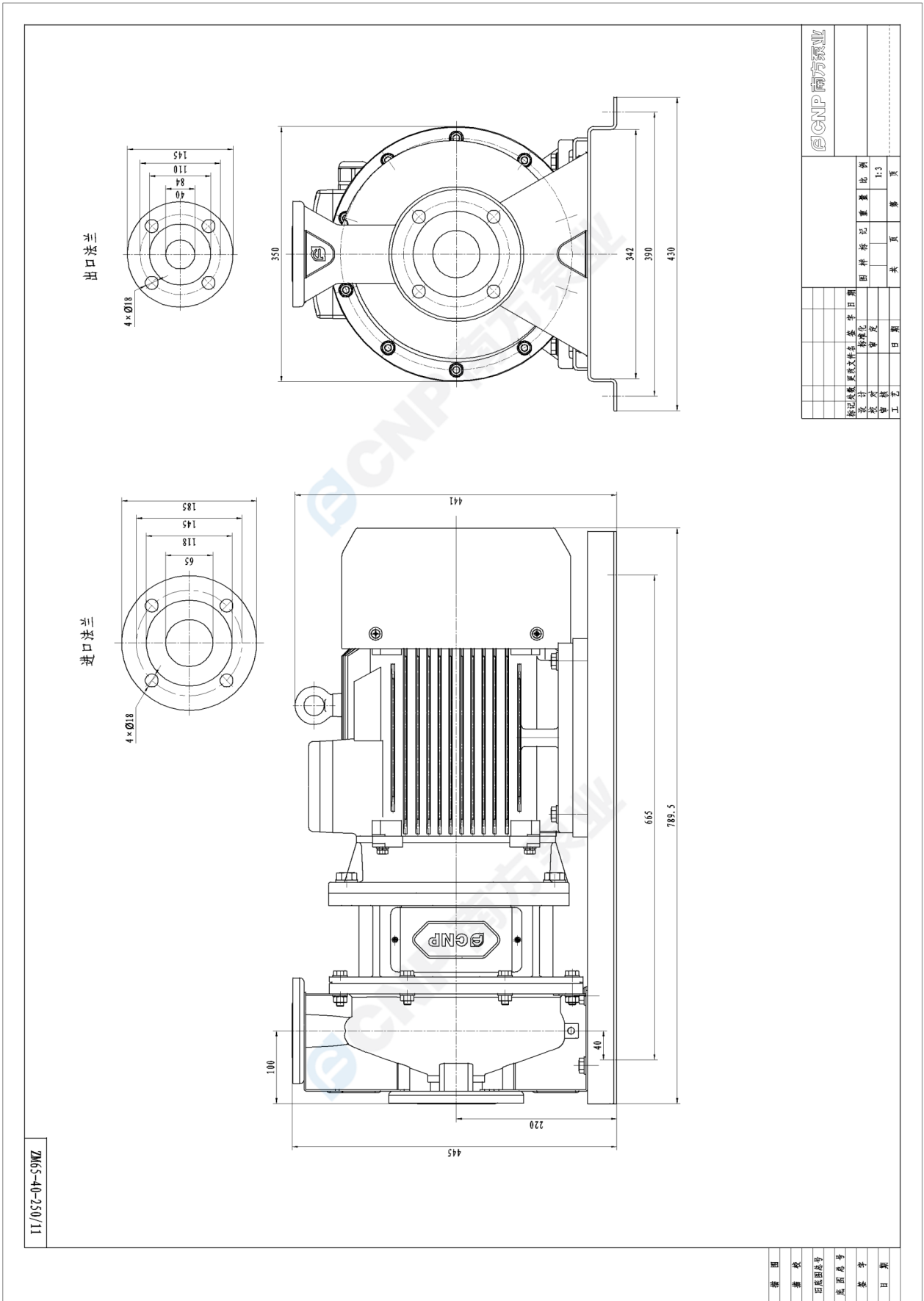
Наименование среды	Чистая вода
Температура (°С)	20
Плотность (кг/м ³)	1000
Вязкость среды (мм ² /с)	1



Чертеж продукта
ZM65-40-250/11

завод - изготовитель	Nanfang Pump Industry Co.,Ltd (CNP)
адрес	Hangzhou, Zhejiang, China
телефон	86-571-88637351
дата	2026.04.24
имя клиента	Stoking
адрес	
контакты	Sergey
телефон	

название проекта	
номер	



ZM65-40-250/11

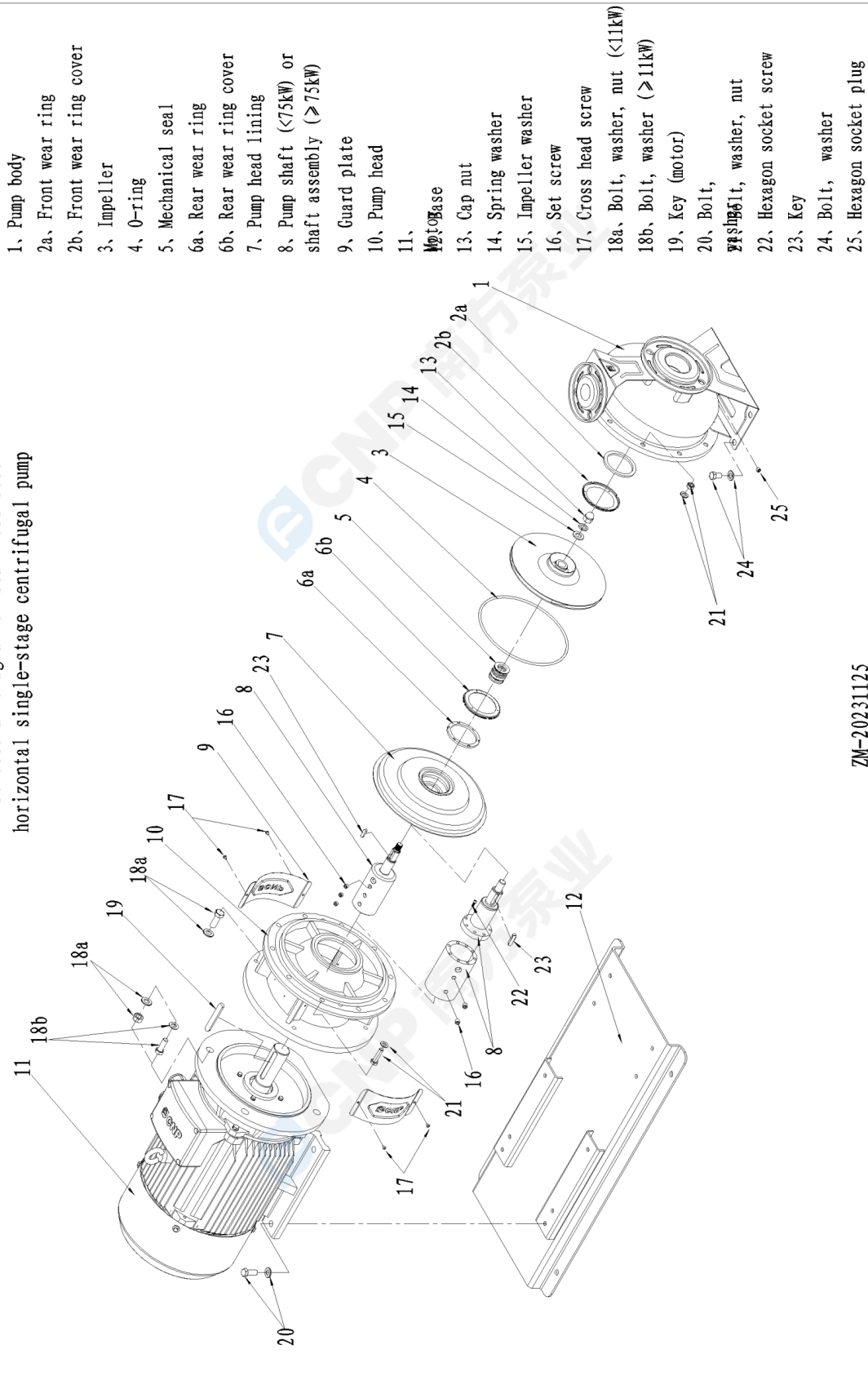
图号	
图名	
图样比例	1:3
图样日期	
设计	
审核	
日期	

завод - изготовитель	Nanfeng Pump Industry Co.,Ltd (CNP)
адрес	Hangzhou, Zhejiang, China
телефон	86-571-88637351
дата	2026.04.24
имя клиента	Stoking
адрес	
контакты	Sergey
телефон	


название проекта

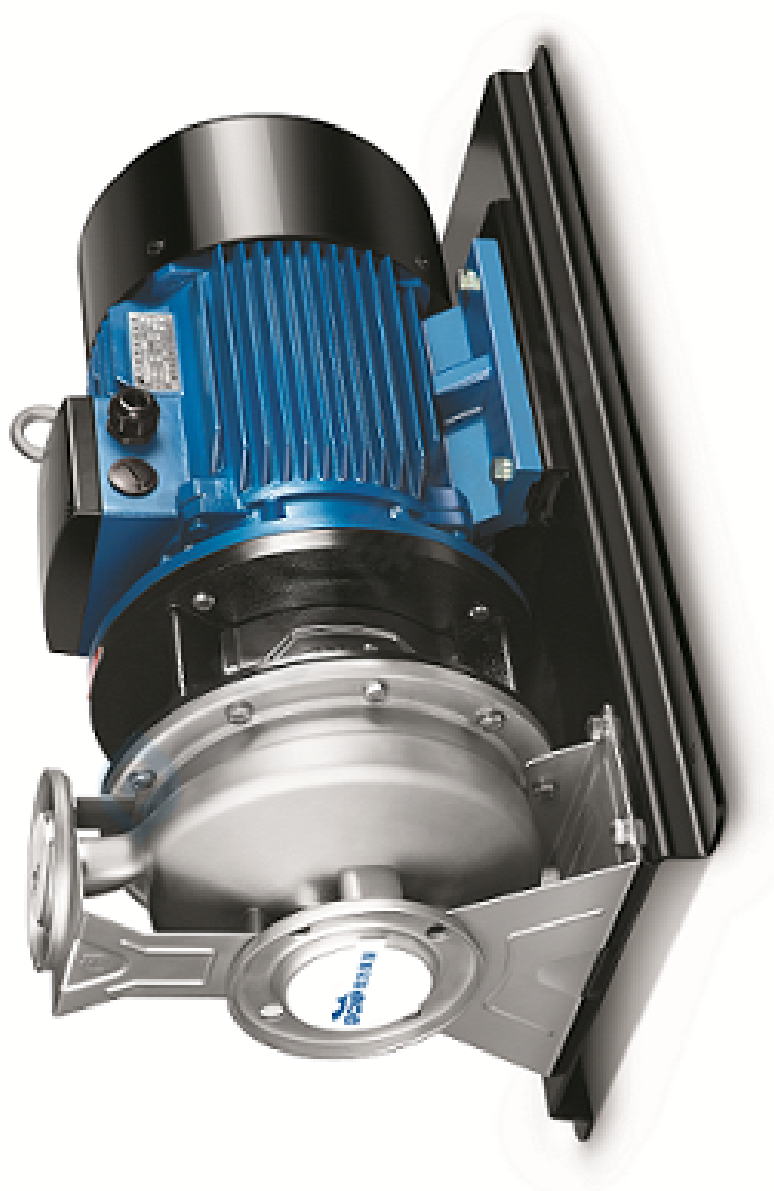
номер


ZM structural diagram of stainless steel horizontal single-stage centrifugal pump



ZM-20231125

 南方泵业	Рисунок модели ZM65-40-250/11	завод - изготовитель	Nanfang Pump Industry Co.,Ltd (CNP)
		адрес	Hangzhou, Zhejiang, China
		телефон	86-571-88637351
		дата	2026.04.24
название проекта		имя клиента	Stoking
		адрес	
номер		контакты	Sergey
		телефон	



 南方泵业	Заказ ZM65-40-250/11	завод - изготовитель	Nanfang Pump Industry Co.,Ltd (CNP)
		адрес	Hangzhou, Zhejiang, China
		телефон	86-571-88637351
		дата	2026.04.24
		имя клиента	Stoking
название проекта		адрес	
номер		контакты	Sergey
		телефон	

Модель : ZM65-40-250/11

Номер : 1100338185

Цена :

Количество : 1

Общая цена :

Инструкция по

