

	Информация о продукте ZM65-50-125/3	завод - изготовитель	Nanfang Pump Industry Co.,Ltd (CNP)
		адрес	Hangzhou, Zhejiang, China
		телефон	86-571-88637351
		дата	2026.04.24
название проекта		имя клиента	Stoking
		адрес	
номер		контакты	Sergey
		телефон	

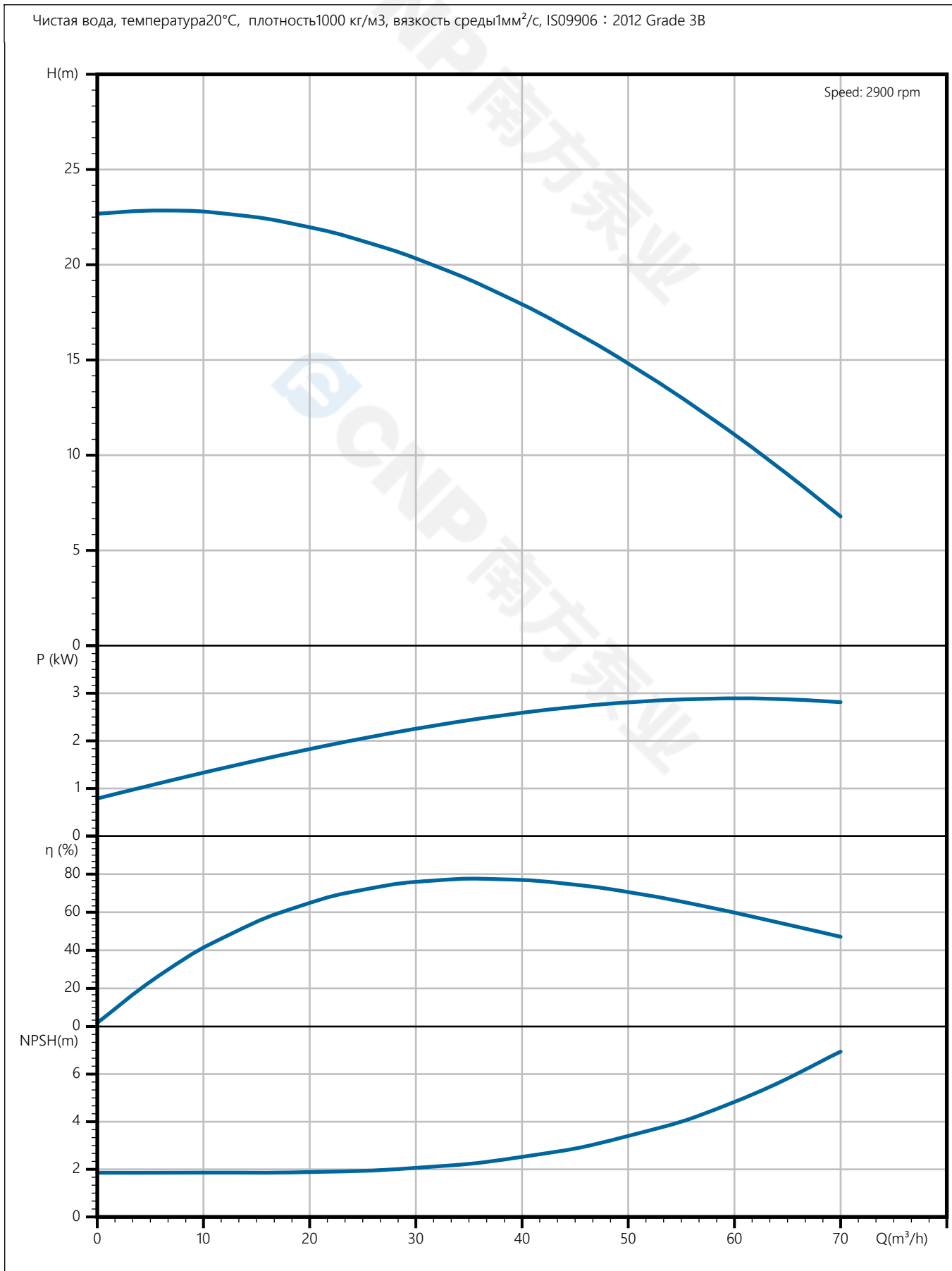
Номер :	1100338188
---------	------------


Рисунок модели: (Примечание: фото только для ознакомления)	Описание серии :
	<p>ZM型不卧式离心采用不板冲形接等先工制成，是国内首的自主研新一代离心，可替代上一代ZS型不卧式、的IS和一般的耐腐。它具有外形美构巧、高效能、久耐用和耐腐、低噪音等特点。</p>

табличный параметр	
Расход	50 м³/ч
напор	14.5 М
эффективность	72 %
скорость вращения	2900 rpm
Технология	
Скорость вращения насоса	2900
Материал	
Рабочее колесо	304
Код резины (каучука)	P
Код материала	S
Установка	
Максимальное рабочее давление	10бар
Максимальная высота	1000м
Среда	
Максимальная температура окружающей среды	40°C
Диапазон температуры жидкостей	-20 °C ~ 100 °C
Размер	
Направлие вращения	Вращение против часовой стрелки, если смотреть со стороны края двигателя
Расширенный вид	ZM爆炸
Двигатель	
Номер фазы двигателя	Трехфазный
Степень защиты	IP55
Класс изоляции	F
Питание двигателя	3KW
Промышленная частота	50HZ
Номинальное напряжение	380V
Номинальная сила тока	6.0
Уровень эффективности использования энергии	IE3
Уплотнение	
Торцевое уплотнение	ZS-24/BSE4
Другое (прочее)	
Вес (кг)	51

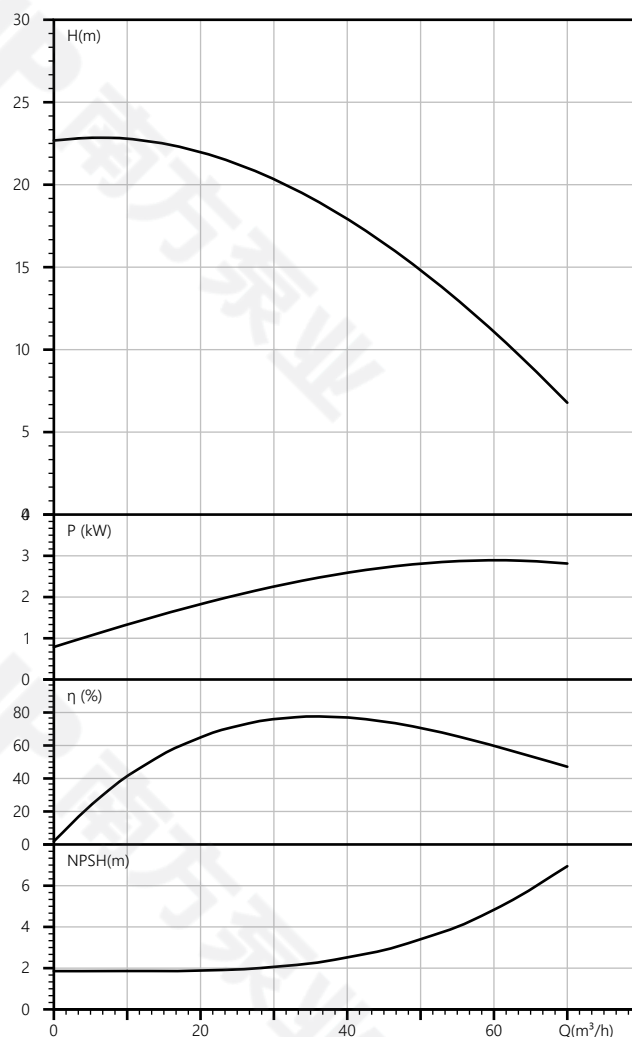
 Кривая производительности ZM65-50-125/3	завод - изготовитель	Nanfang Pump Industry Co.,Ltd (CNP)
	адрес	Hangzhou, Zhejiang, China
название проекта	телефон	86-571-88637351
	дата	2026.04.24
номер	имя клиента	Stoking
	адрес	
	контакты	Sergey
	телефон	

Чистая вода, температура 20°C, плотность 1000 кг/м³, вязкость среды 1 мм²/с, ISO9906 : 2012 Grade 3B



 南方泵业	Тех параметры ZM65-50-125/3	завод - изготовитель	Nanfang Pump Industry Co.,Ltd (CNP)
		адрес	Hangzhou, Zhejiang, China
название проекта		телефон	86-571-88637351
		дата	2026.04.24
номер		имя клиента	Stoking
		адрес	
		контакты	Sergey
		телефон	

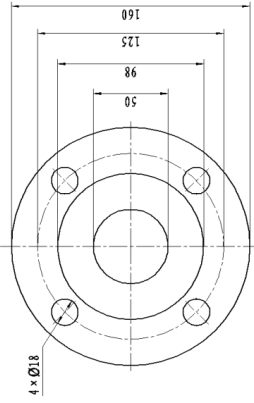
Номинальные параметры	
Модель	ZM65-50-125/3
Номер	1100338188
Расход	50 м ³ /ч
Напор	14.5 М
КПД	72 (%)
Мощность на валу (кВт)	2.74 кВт
NPSHr (М)	3.4
Скорость (об/мин)	2900
Наружный диаметр рабочего колеса (ММ)	130
Среда	
Наименование среды	Чистая вода
Температура (°С)	20
Плотность (кг/м ³)	1000
Вязкость среды (мм ² /с)	1



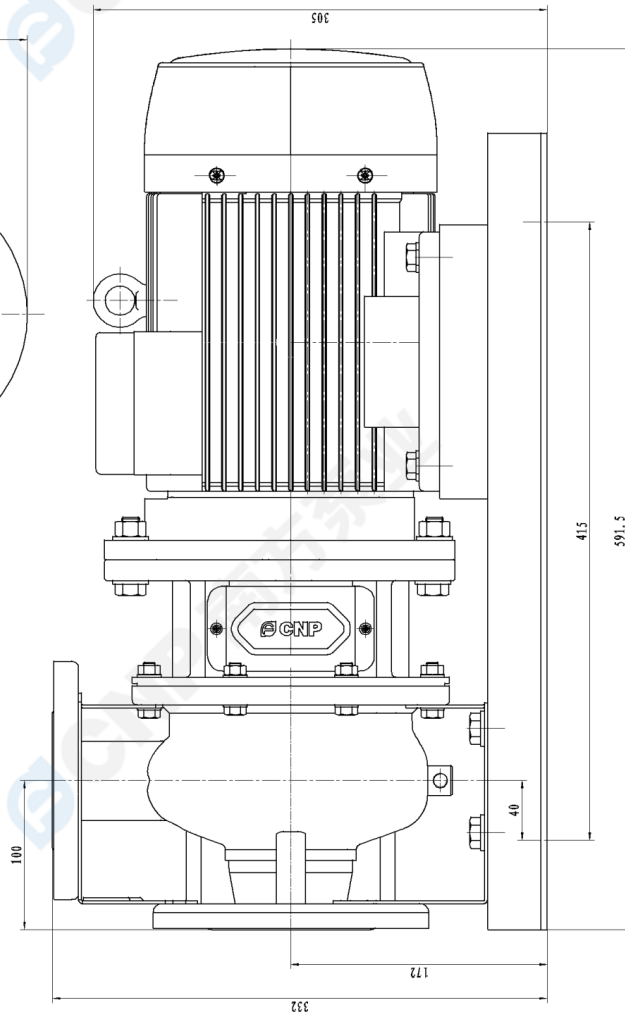
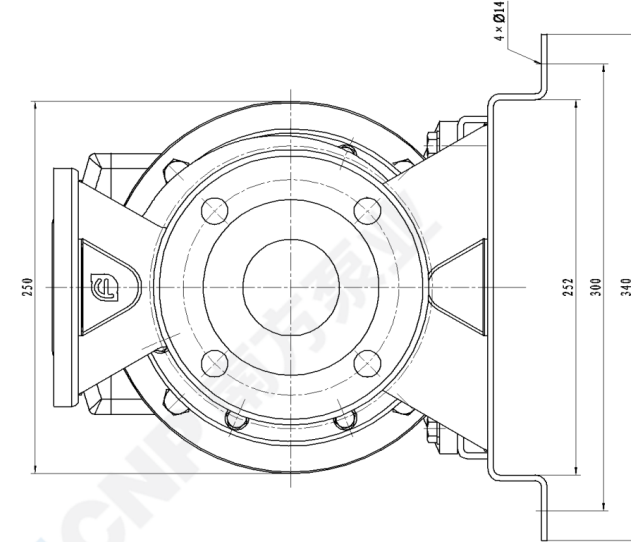
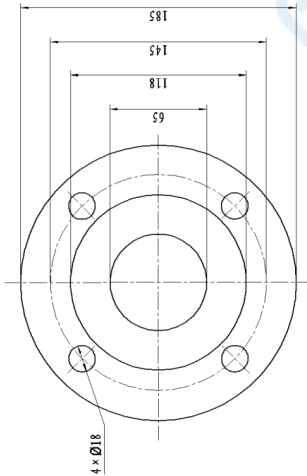
завод - изготовитель	Nanfeng Pump Industry Co.,Ltd (CNP)
адрес	Hangzhou, Zhejiang, China
телефон	86-571-88637351
дата	2026.04.24
имя клиента	Stoking
адрес	
контакты	Sergey
телефон	

название проекта	
номер	

出水口前



出水口前



ZM65-50-125/3

CNP 南方泵业

图号	图名	比例	页次	共页
		1:2		
设计	审核	日期	日期	日期
张子	李			
张	李			
张	李			
张	李			
张	李			
张	李			
张	李			
张	李			

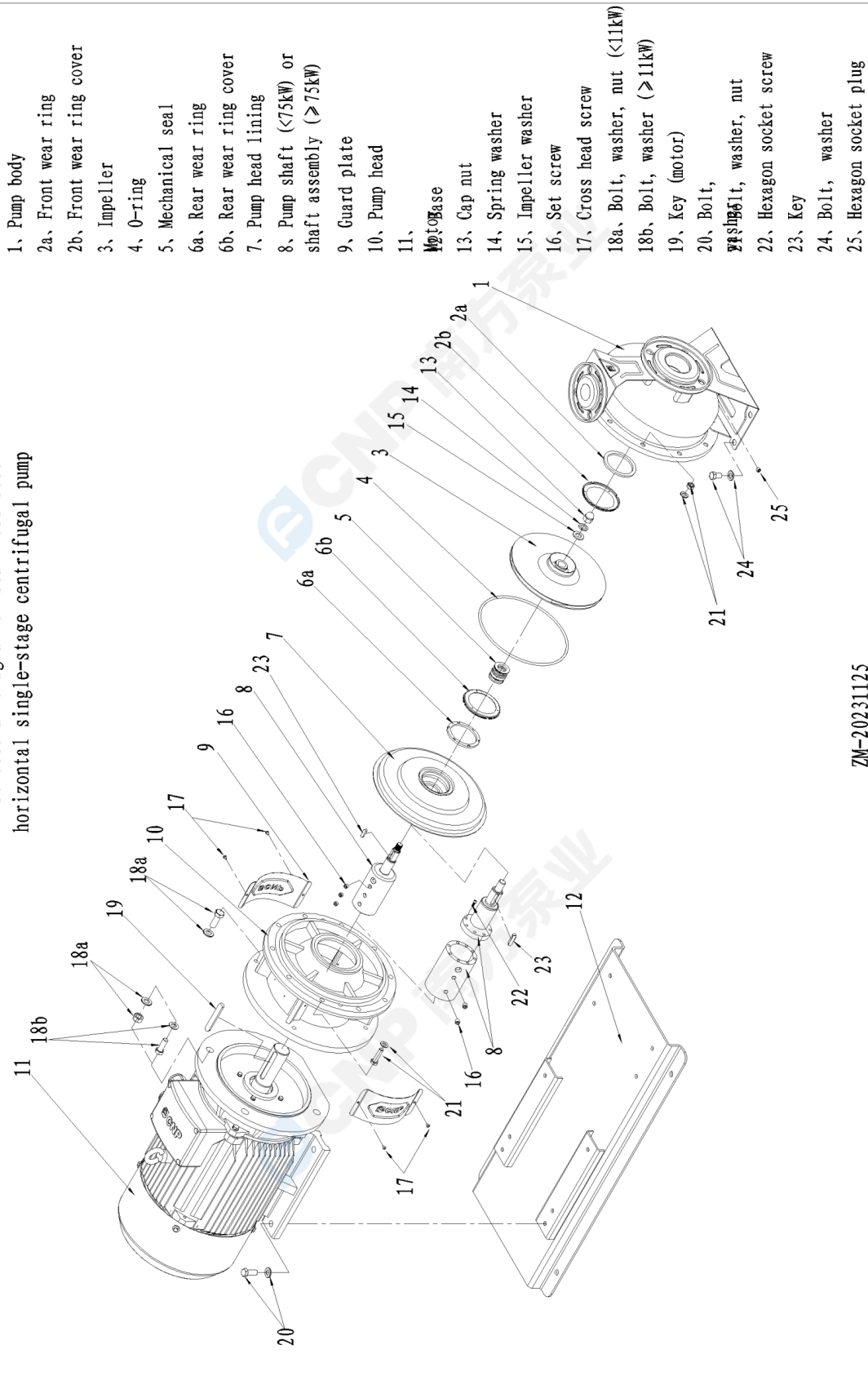
图号	图名	比例	页次	共页
		1:2		
设计	审核	日期	日期	日期
张子	李			
张	李			
张	李			
张	李			
张	李			
张	李			
张	李			
张	李			

завод - изготовитель	Nanfeng Pump Industry Co.,Ltd (CNP)
адрес	Hangzhou, Zhejiang, China
телефон	86-571-88637351
дата	2026.04.24
имя клиента	Stoking
адрес	
контакты	Sergey
телефон	


название проекта

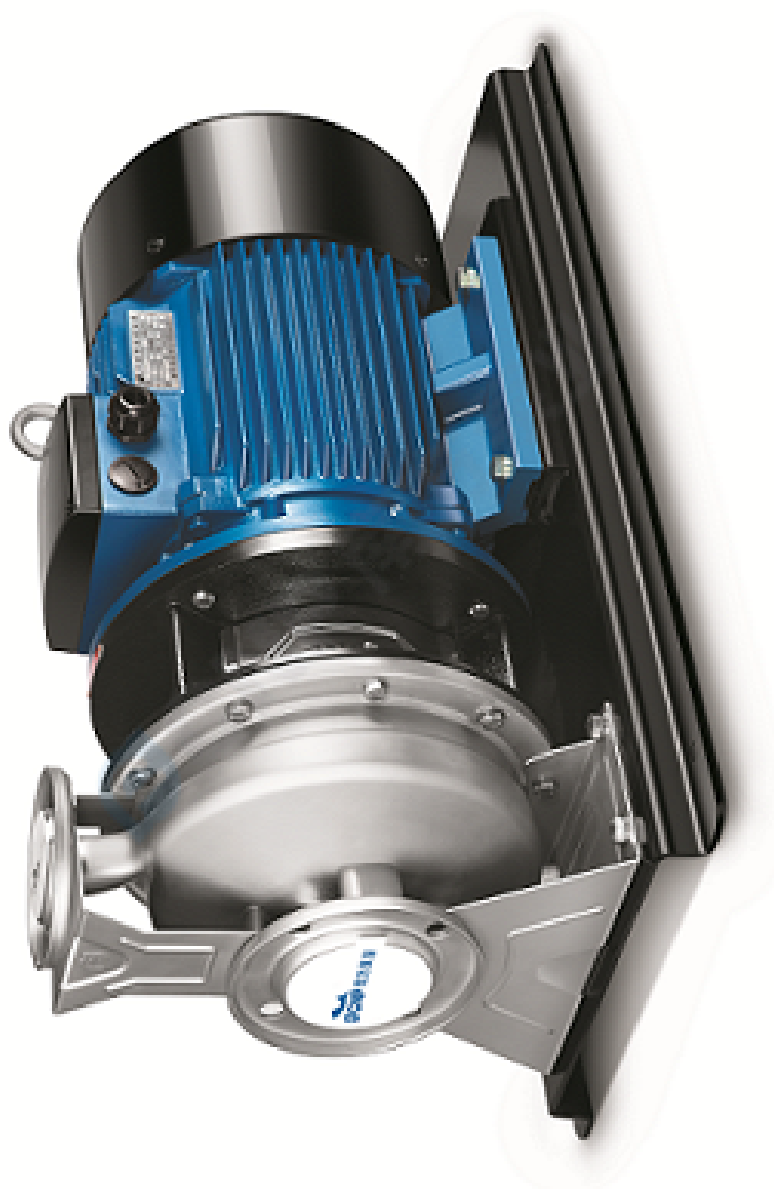
номер


ZM structural diagram of stainless steel horizontal single-stage centrifugal pump



ZM-20231125

 南方泵业	Рисунок модели ZM65-50-125/3	завод - изготовитель	Nanfang Pump Industry Co.,Ltd (CNP)
		адрес	Hangzhou, Zhejiang, China
		телефон	86-571-88637351
		дата	2026.04.24
название проекта		имя клиента	Stoking
		адрес	
номер		контакты	Sergey
		телефон	



 南方泵业	Заказ ZM65-50-125/3	завод - изготовитель	Nanfang Pump Industry Co.,Ltd (CNP)
		адрес	Hangzhou, Zhejiang, China
		телефон	86-571-88637351
		дата	2026.04.24
		имя клиента	Stoking
название проекта		адрес	
номер		контакты	Sergey
		телефон	

Модель : ZM65-50-125/3

Номер : 1100338188

Цена :

Количество : 1

Общая цена :

Инструкция по

