

	<b>Информация о продукте</b> <b>ZM80-65-250/30</b>	завод - изготовитель	Nanfang Pump Industry Co.,Ltd (CNP)
		адрес	Hangzhou, Zhejiang, China
		телефон	86-571-88637351
		дата	2026.04.24
		имя клиента	Stoking
название проекта		адрес	
номер		контакты	Sergey
		телефон	

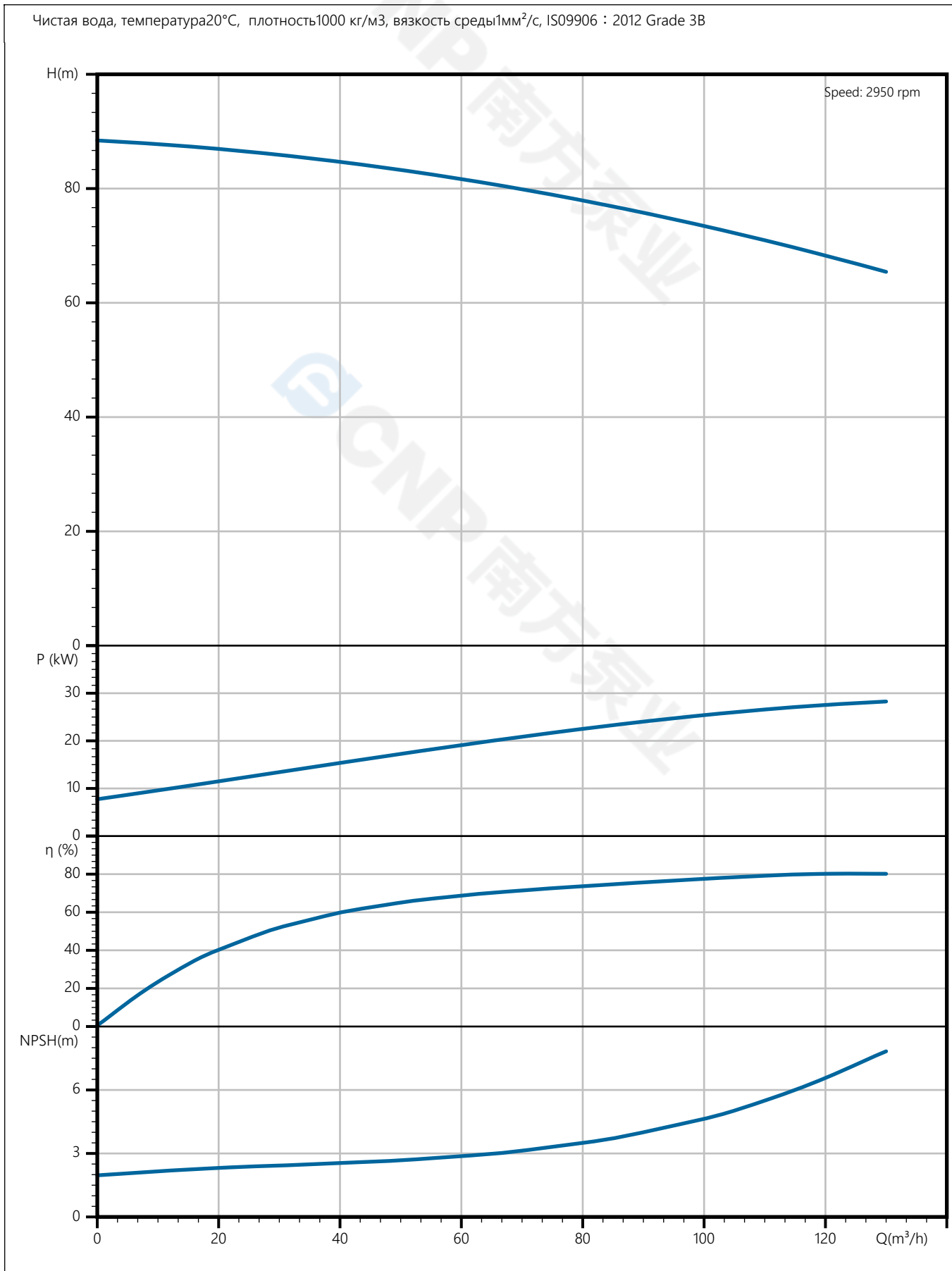
Номер :	1100338204
---------	------------


Рисунок модели: (Примечание: фото только для ознакомления)	Описание серии :
	<p>ZM型不卧式离心采用不板冲形接等先工制成，是国内首的自主研新一代离心，可替代上一代ZS型不卧式、的IS和一般的耐腐。它具有外形美构巧、高效能、久耐用和耐腐、低噪音等特点。</p>

<b>табличный параметр</b>	
Расход	100 м³/ч
напор	73 М
эффективность	77.5 %
скорость вращения	2950 rpm
<b>Технология</b>	
Скорость вращения насоса	2950
<b>Материал</b>	
Рабочее колесо	304
Код резины (каучука)	P
Код материала	S
<b>Установка</b>	
Максимальное рабочее давление	10бар
Максимальная высота	1000м
<b>Среда</b>	
Максимальная температура окружающей среды	40°C
Диапазон температуры жидкостей	-20 °C ~ 100 °C
<b>Размер</b>	
Направлие вращения	Вращение против часовой стрелки, если смотреть со стороны края двигателя
Расширенный вид	ZM爆炸
<b>Двигатель</b>	
Номер фазы двигателя	Трехфазный
Степень защиты	IP55
Класс изоляции	F
Питание двигателя	30KW
Промышленная частота	50HZ
Номинальное напряжение	380V
Номинальная сила тока	54.9
Уровень эффективности использования энергии	IE3
<b>Уплотнение</b>	
Торцевое уплотнение	ZS-32/BSE4
<b>Другое (прочее)</b>	
Вес (кг)	314

 <b>Кривая производительности</b> <b>ZM80-65-250/30</b>	завод - изготовитель	Nanfang Pump Industry Co.,Ltd (CNP)
	адрес	Hangzhou, Zhejiang, China
название проекта	телефон	86-571-88637351
	дата	2026.04.24
номер	имя клиента	Stoking
	адрес	
	контакты	Sergey
	телефон	

Чистая вода, температура 20°C, плотность 1000 кг/м<sup>3</sup>, вязкость среды 1 мм<sup>2</sup>/с, ISO9906 : 2012 Grade 3B



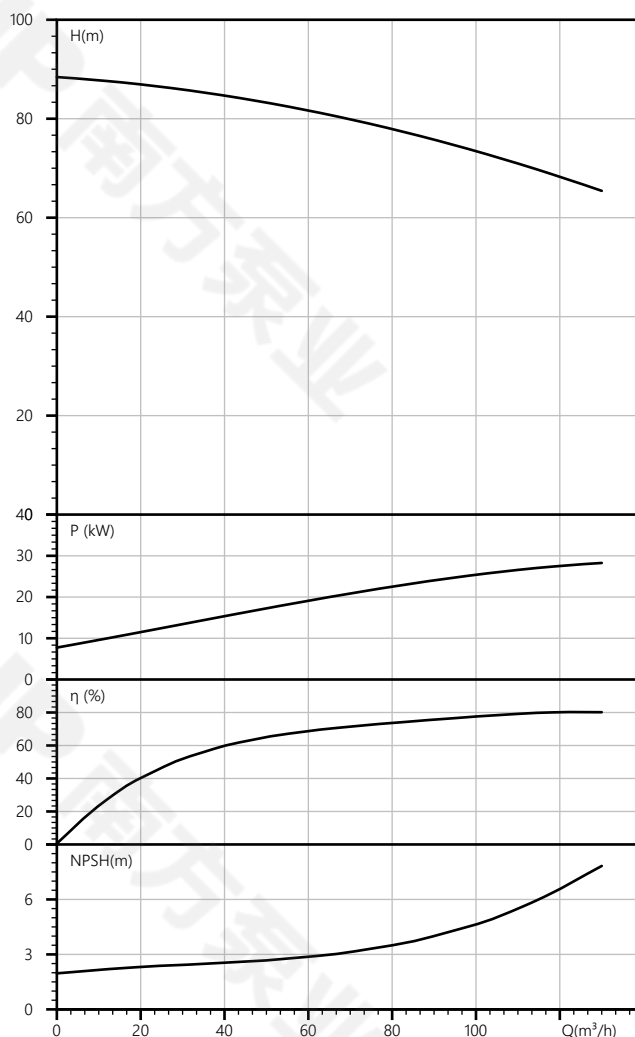
 <b>南方泵业</b>	<b>Тех параметры</b> <b>ZM80-65-250/30</b>	завод - изготовитель	Nanfang Pump Industry Co.,Ltd (CNP)
		адрес	Hangzhou, Zhejiang, China
название проекта		телефон	86-571-88637351
		дата	2026.04.24
номер		имя клиента	Stoking
		адрес	
		контакты	Sergey
		телефон	

### Номинальные параметры

Модель	ZM80-65-250/30
Номер	1100338204
Расход	100 м <sup>3</sup> /ч
Напор	73 М
КПД	77.5 (%)
Мощность на валу (кВт)	25.7 кВт
NPSHr (М)	4.6
Скорость (об/мин)	2950
Наружный диаметр рабочего колеса (ММ)	242

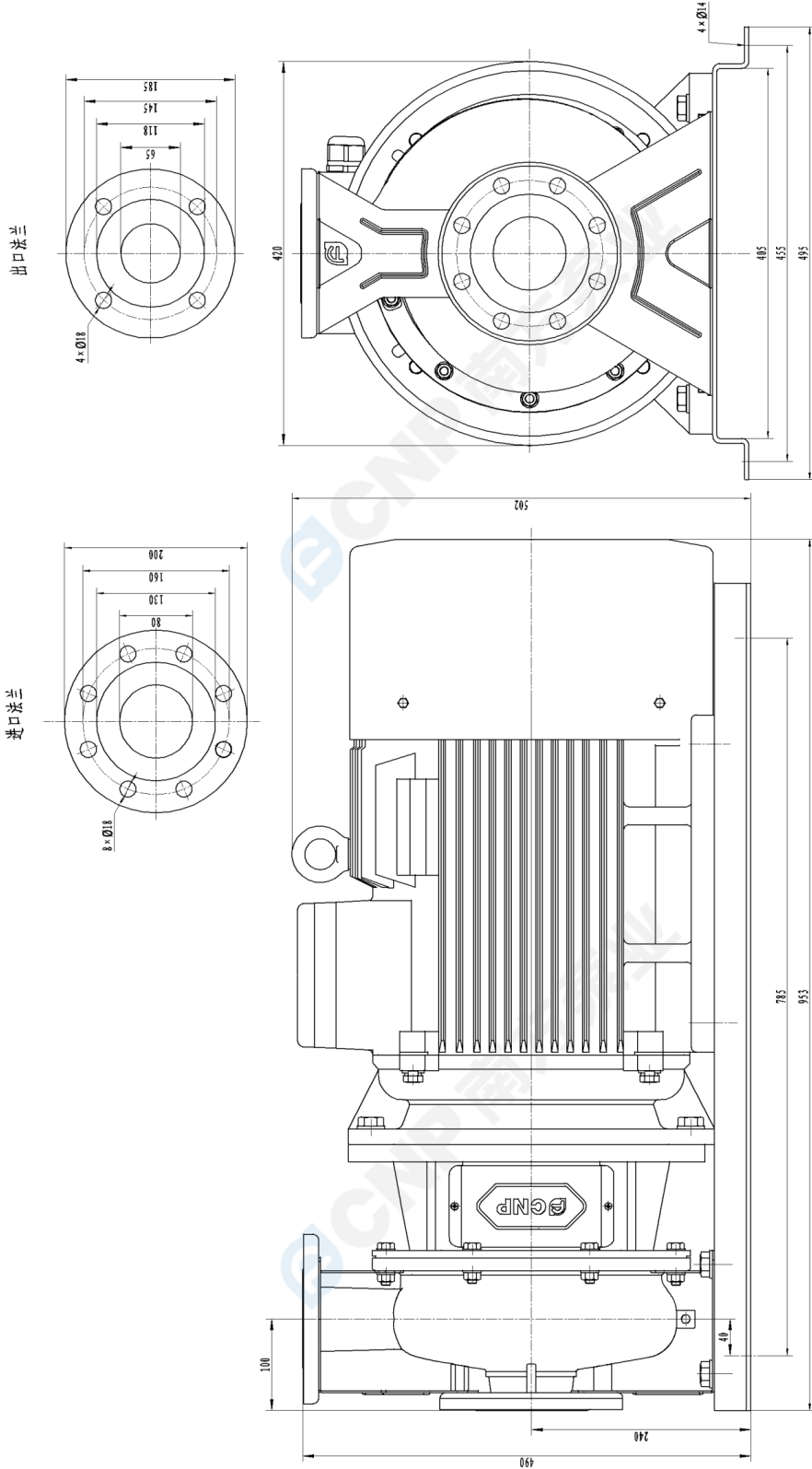
### Среда

Наименование среды	Чистая вода
Температура (°С)	20
Плотность (кг/м <sup>3</sup> )	1000
Вязкость среды (мм <sup>2</sup> /с)	1



завод - изготовитель	Nanfeng Pump Industry Co.,Ltd (CNP)
адрес	Hangzhou, Zhejiang, China
телефон	86-571-88637351
дата	2026.04.24
имя клиента	Stoking
адрес	
контакты	Sergey
телефон	

название проекта	
номер	



ZM80-65-250/30

CNP 南方泵业	
不锈钢卧式单级离心泵	
ZM80-65-250/30	
图号	材料单
日期	第 1 页
设计	第 1 页
审核	
日期	

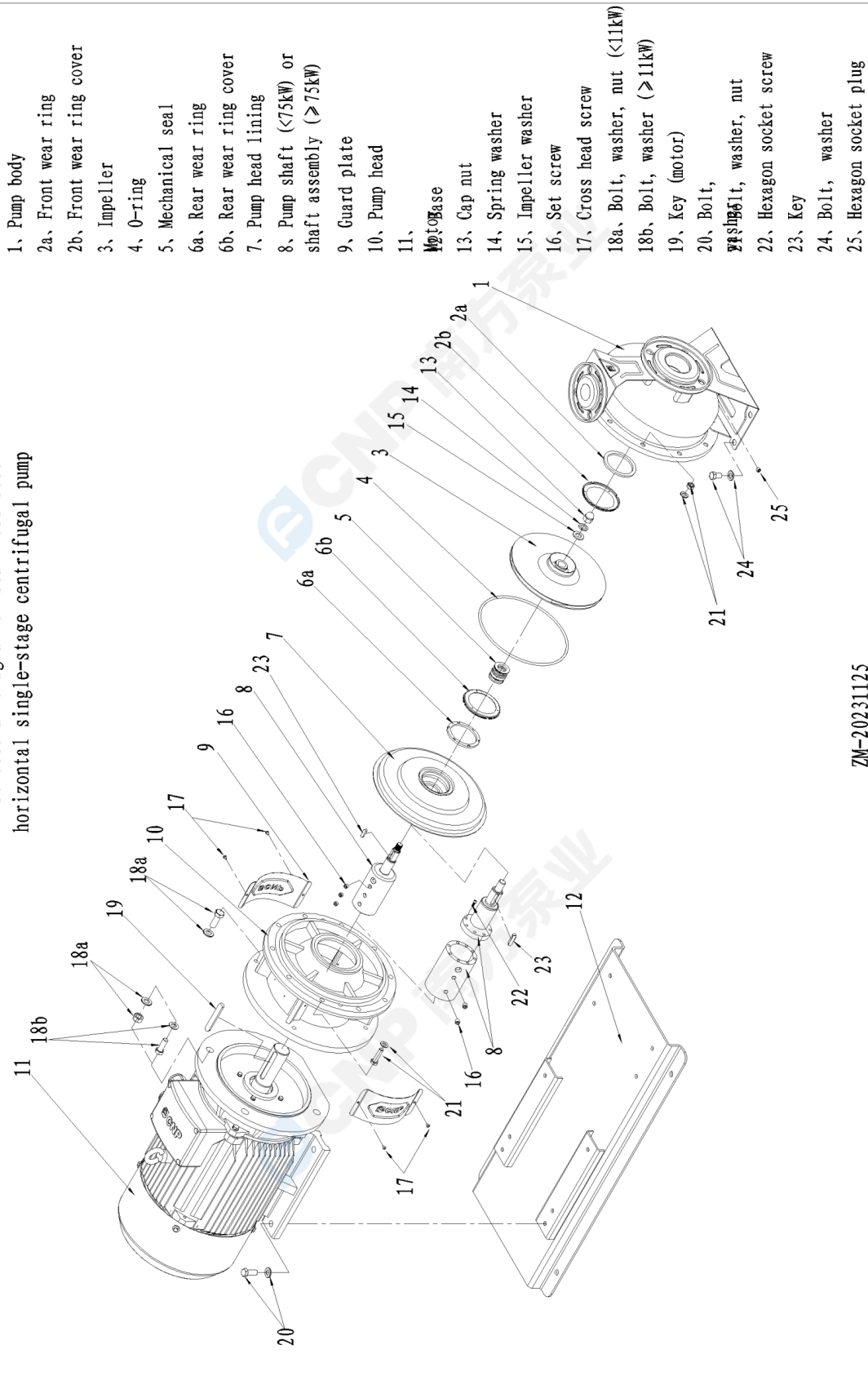
图号	
图名	
图例	
日期	

завод - изготовитель	Nanfeng Pump Industry Co.,Ltd (CNP)
адрес	Hangzhou, Zhejiang, China
телефон	86-571-88637351
дата	2026.04.24
имя клиента	Stoking
адрес	
контакты	Sergey
телефон	


название проекта

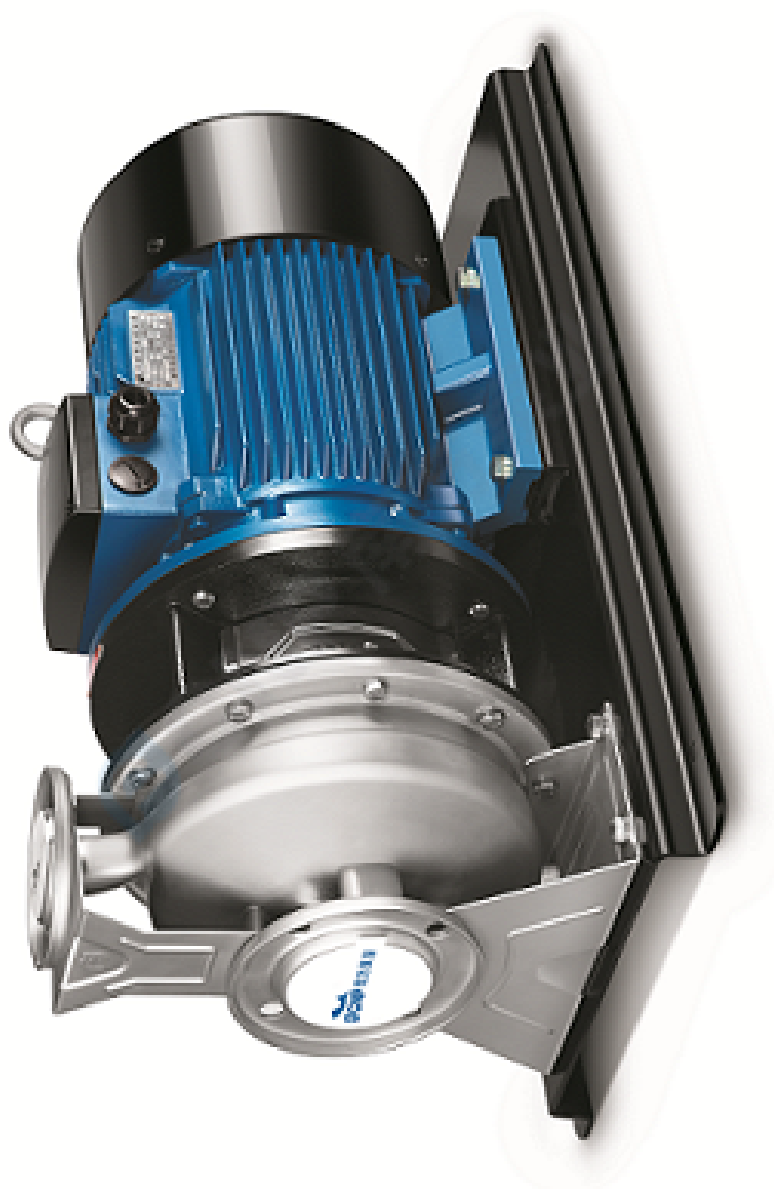
номер


ZM structural diagram of stainless steel horizontal single-stage centrifugal pump



ZM-20231125

 <b>南方泵业</b>	<b>Рисунок модели</b> <b>ZM80-65-250/30</b>	завод - изготовитель	Nanfang Pump Industry Co.,Ltd (CNP)
		адрес	Hangzhou, Zhejiang, China
		телефон	86-571-88637351
		дата	2026.04.24
		имя клиента	Stoking
название проекта		адрес	
номер		контакты	Sergey
		телефон	



	<b>Заказ</b> <b>ZM80-65-250/30</b>	завод - изготовитель	Nanfang Pump Industry Co.,Ltd (CNP)
		адрес	Hangzhou, Zhejiang, China
		телефон	86-571-88637351
		дата	2026.04.24
		имя клиента	Stoking
название проекта		адрес	
номер		контакты	Sergey
		телефон	

Модель : ZM80-65-250/30

Номер : 1100338204

Цена :

Количество : 1

Общая цена :

Инструкция по

