

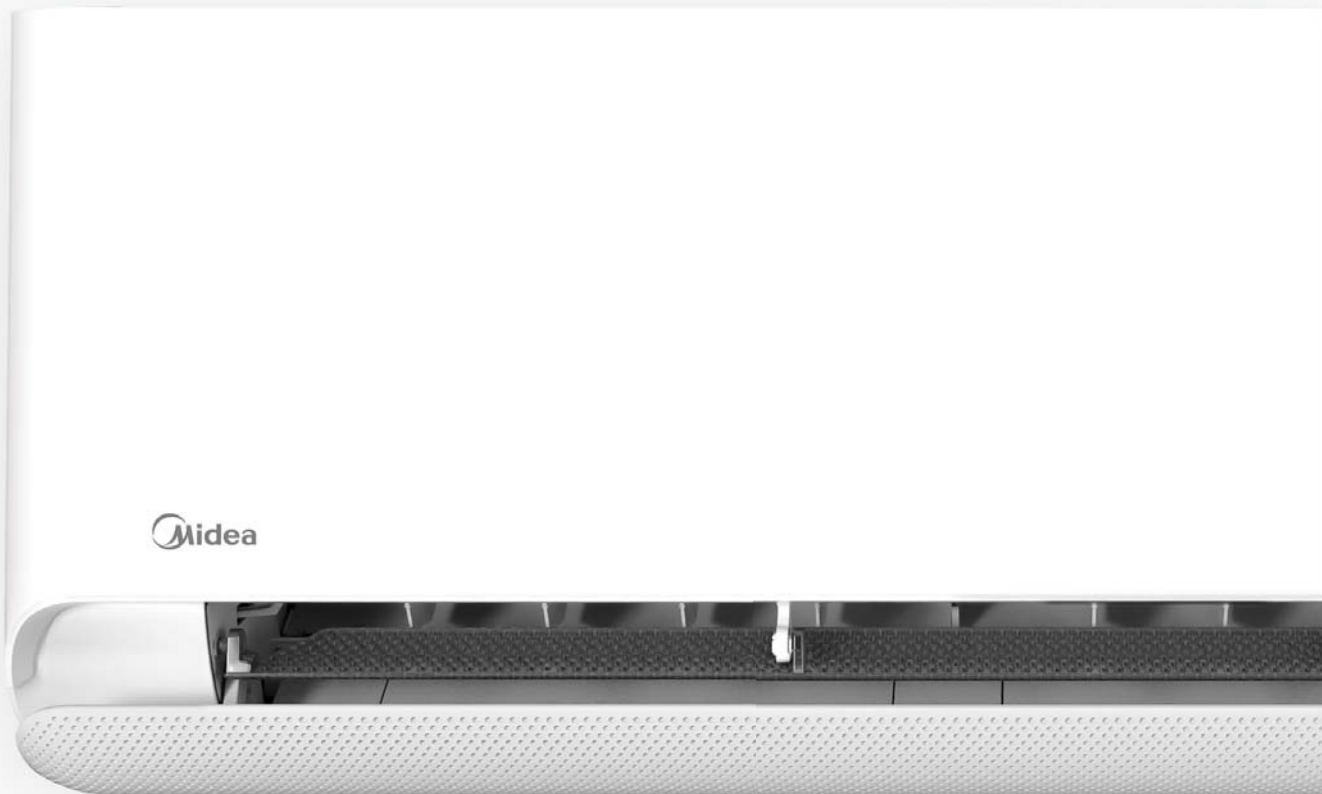
R-32 FULL DC INVERTER

Breezeless E

Умные технологии для комфортного микроклимата

MSFE
NEW





Midea

- Энергоэффективность класса «А+++» (SEER до 7,6)
- Технология AIR MAGIC+. Отрицательные ионы могут подавлять активность бактерий и вирусов
- Жалюзи с технологией Breezeless™ обеспечивают комфортное воздухораспределение
- Cool Flash (мгновенное охлаждение) и Heat Flash (мгновенный обогрев)

Режимы и функции

									
Режим Breezeless™	Энергоэффективность А+++	Обогрев при низких температурах	Монтажный комплект* (опция)						
									
Breezeless™	Air Magic+	iECO-режим	Ночной режим	Умный алгоритм энергосбережения	Cool Flash мгновенное охлаждение	Heat Flash мгновенный обогрев	Бесшумная работа	По всему пространству	Запоминание положения жалюзи
									
Контроль влажности	i-Clean™	Обнаружение утечки хладагента	Блокировка пульта	Авторестарт	Нагрев до 8 °С	Автоматический выбор режима	Работа в составе мультисистемы	i-Remote	Возможность удаленного управления

Полный список режимов и функций модели см. на стр. 102.

* Список монтажных комплектов для бытовых сплит-систем см. на стр. 104.

Breezeless E

MSFE



MSFE-09N8D6-I

RG10N7(2HS)/ MSFE-09N8D6-O
BGEF

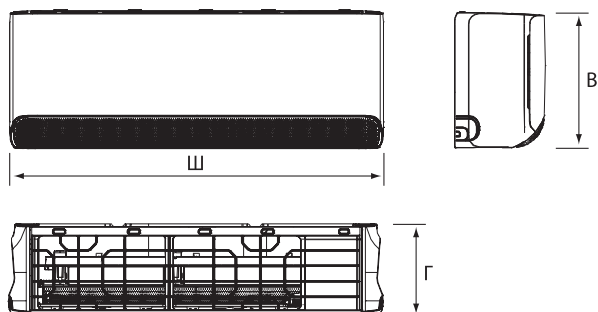
Технические характеристики

Охлаждение/нагрев

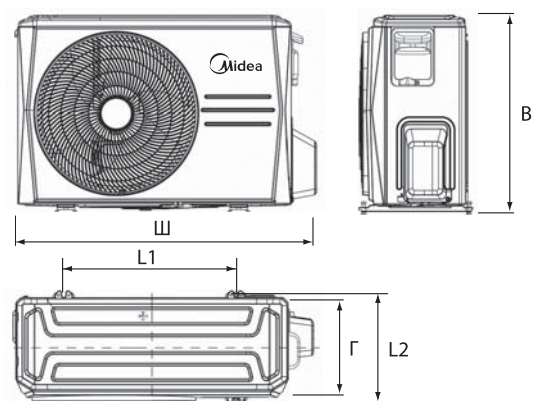
Full DC inverter, R-32

ВНУТРЕННИЙ БЛОК			MSFE-09N8D6-I	MSFE-12N8D6-I	MSFE-18N8D6-I
НАРУЖНЫЙ БЛОК			MSFE-09N8D6-O	MSFE-12N8D6-O	MSFE-18N8D6-O
Производительность	Охлаждение	кВт	2.80 (1.03-3.52)	3.60 (1.38-4.31)	5.28 (1.93-6.27)
	Нагрев		2.93 (1.03-3.81)	3.80 (1.08-4.40)	5.57 (1.29-7.00)
Электропитание	Однофазное	В, Гц, Ф	220-240, 50, 1	220-240, 50, 1	220-240, 50, 1
Потребляемая мощность	Охлаждение	кВт	0.78 (0.80-1.30)	1.11 (0.12-1.65)	1.60 (0.15-2.25)
	Нагрев		0.70 (0.10-1.25)	1.02 (0.11-1.40)	1.50 (0.22-2.35)
Рабочий ток	Охлаждение	А	5.6 (0.58-5.65)	5.13 (0.8-7.2)	7.0 (0.7-9.8)
	Нагрев		3.2 (0.72-5.6)	4.68 (0.74-6.08)	6.5 (0.95-10.2)
Сезонная энергоэффективность/класс	Охлаждение (SEER)		7.6/A++	7.1/A++	7.1/A++
	Нагрев (SCOP)		4.2/A+	4.2/A+	4.1/A+
Энергоэффективность/класс	Охлаждение (EER)		3.61/A	3.23/A	3.3/A
	Нагрев (COP)		4.21/A	3.71/A	3.71/A
Годовое энергопотребление	Среднее значение	кВт·ч	390	555	800
Расход воздуха (макс./сред./мин.)	Внутренний блок	м³/ч	510/415/375	520/420/380	835/620/510
Уровень шума (выс./сред./низ.)	Внутренний блок	дБ(А)	37/32/19	37.5/35.5/19	41/36.5/20.5
Габариты (Ш×В×Г)	Внутренний блок	мм	812×299×199	812×299×199	968×320×225
	Наружный блок		720×495×270	720×495×270	805×554×330
Вес	Внутренний блок	кг	9.1	9.3	12.3
	Наружный блок		22.7	22.9	32.3
Хладагент	Тип/заправка	кг	R-32/0.55	R-32/0.62	R-32/1.1
Трубопровод хладагента	Диаметр для жидкости	мм	6.35	6.35	6.35
	Диаметр для газа		9.52	9.52	12.7
	Длина между блоками	м	25	25	30
	Перепад между блоками		10	10	20
Диапазон рабочих температур	Охлаждение	°C	-15-50	-15-50	-15-50
	Нагрев		-20-24	-20-24	-20-24
ИК-пульт	В комплекте			RG10N7(2HS)/BGEF	

Монтажные данные

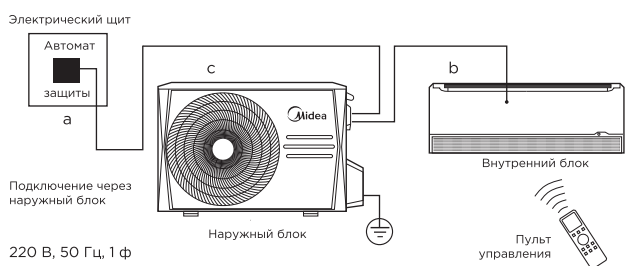


	Габариты		
	Ш	В	Г
MSFE-09N8D6-I	812	299	199
MSFE-12N8D6-I	812	299	199
MSFE-18N8D6-I	968	320	225



	Габариты					
	Ш	В	Г	L1	L2	
MSFE-09N8D6-O	720	495	270	452	255	
MSFE-12N8D6-O	720	495	270	452	255	
MSFE-18N8D6-O	805	554	330	511	317	

Блок-схема подключения кондиционера к однофазной сети



	Макс. рабочий ток, А	Номинал автомата защиты, А	Межблочный кабель, мм ²	Силовой кабель, мм ²
		а	б	с
MSFE-09N8D6-I	10.5	16	5×1.5	3×1.5
MSFE-12N8D6-I	10.5	16	5×1.5	3×1.5
MSFE-18N8D6-I	10.5	16	5×1.5	3×1.5