

РОССИЙСКИЙ БРЕНД
ЗАПОРНОЙ АРМАТУРЫ

ВЕПАРМО



ТЕХНИЧЕСКИЙ ПАСПОРТ ИЗДЕЛИЯ
**ФИЛЬТР СЕТЧАТЫЙ Y-
ОБРАЗНЫЙ ФЛАНЦЕВЫЙ ИЗ
НЕРЖАВЕЮЩЕЙ СТАЛИ
CF8M**



Сертификат соответствия: ЕАЭС N RU Д-СН.РА10.В.21144/23

Выдан Испытательным центром ООО«ПРОММАШ ТЕСТ» (уникальный номер записи об аккредитации в реестре аккредитованных лиц RA.RU.21BC05)

Срок действия с 08.12.2023 по 07.12.2028

1. НАЗНАЧЕНИЕ И ОБЛАСТЬ ПРИМЕНЕНИЯ

1.1. Фильтры сетчатые Y-образные предназначены для улавливания механических частиц и загрязнений в воде, паре, антифризе и других неагрессивных к материалу фильтра жидкостях и предотвращают их попадание в оборудование, установленное в системе (насосы, регулирующую арматуру, манометры и др.).

1.2. Фильтр задерживает загрязнения, размеры которых превышают размеры ячеек сетки.

2. ТЕХНИЧЕСКИЕ ДАННЫЕ

Таблица №1. Технические данные фильтра сетчатого Y-образного.

Ду	15-150
Р _у , кг/см ²	16
Рабочая температура, °С	От -20 до+180
Присоединение	Фланцевое по EN 1092-2
Климатическое исполнение	УЗ.1, 5.1, УХЛ 3.1, 5.1
Размер ячейки сетки, мм	2

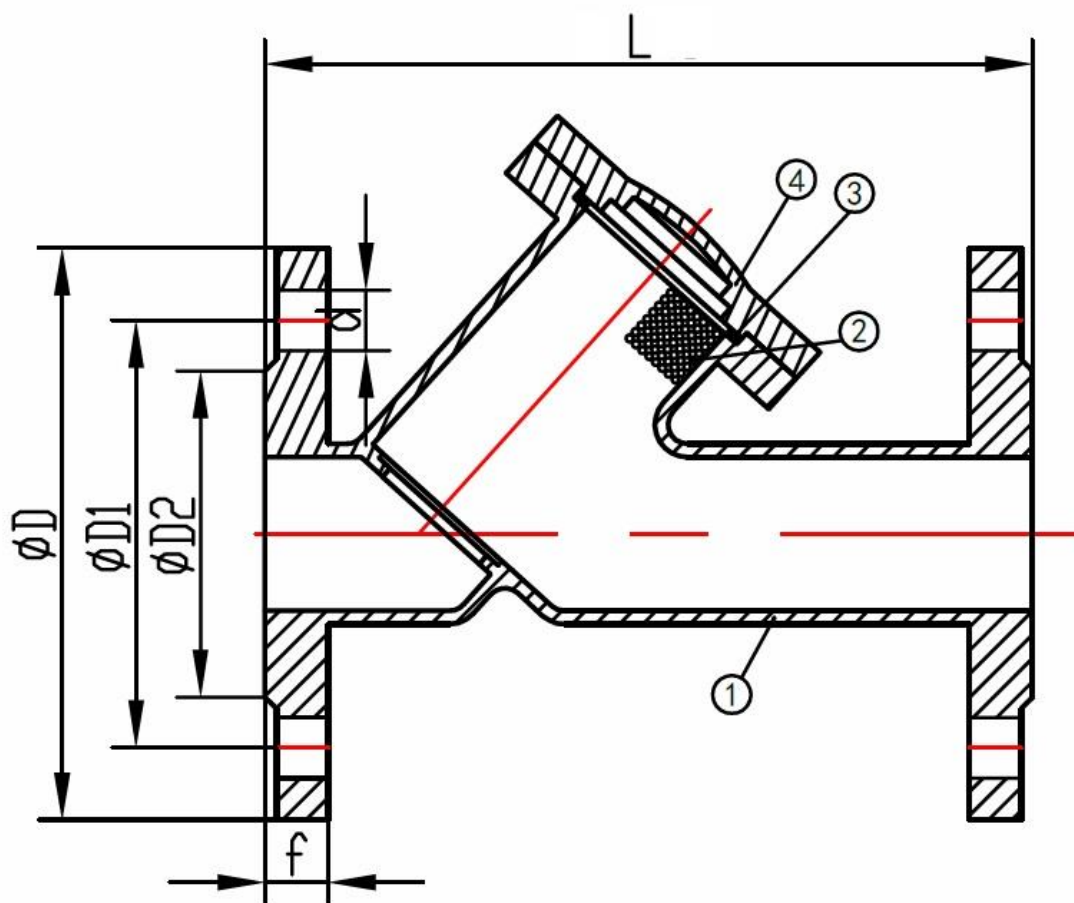


Рис. 1. Фильтр сетчатый Y-образный.

Таблица №2. Конструкция и спецификация материалов фильтра Рис. 1.

№	Наименование	Материал
1	Корпус	Нерж. сталь CF8M
2	Сетка фильтрующая	Нерж. сталь SS304
3	Прокладка	PTFE
4	Крышка	Нерж. сталь CF8M

Таблица 3. Габаритные и присоединительные размеры фильтров Рис.1.

DN	15	20	25	32	40	50	65	80	100	125	150
L, мм	131	140	150	179	199	234	290	318	356,5	404	485
øD, мм	94	104	114	139	149	164	184	199	220	249	285
øD1, мм	65	75	85	100	110	125	145	160	180	210	240
øD2, мм	47	57	67	78,5	86	101	120	135	157	186	210
f, мм	15	16	16	16	16	17	17	20	20	21	21
Z-ød	4-14	4-14	4-14	4-18	4-18	4-18	4-18	8-18	8-18	8-18	8-22
Вес, кг	2,1	2,7	3,3	4,8	5,7	7,4	10,1	13,15	18,6	27,4	39,75

3. УСТРОЙСТВО И ПРИНЦИП РАБОТЫ

- 3.1. Фильтр сетчатый Y-образный состоит из корпуса (1) и крышки (4). Фильтрация частиц выполняется через фильтрующую сетку (2).
- 3.2. Извлечение отфильтрованных частиц выполняется путем откручивания крышки фильтра и последующей очистки фильтрующего элемента (сетки).

4. МОНТАЖ И ЭКСПЛУАТАЦИЯ

- 4.1. К монтажу, эксплуатации и обслуживанию фильтров Y-образных допускается персонал изучивший устройство изделия, правила техники безопасности и требования настоящей инструкции.
- 4.2. На месте установки фильтра должны быть предусмотрены проходы, достаточные для безопасного монтажа и обслуживания.
- 4.3. Перед установкой фильтра необходимо тщательно промыть и очистить трубопровод от загрязнений.
- 4.4. При монтаже изделия необходимо обеспечить совпадение отверстий под шпильки (болты) на фланцах крана и трубопровода, параллельность фланцев трубопровода и компенсацию температурных напряжений.
- 4.5. Затяжку болтов крепления производить способами, исключающими перекосы и перетяжку, по возможности исключить действие массы трубопровода на болтовые соединения.
- 4.6. В соответствии с ГОСТ 12.2.063 п.3.10, арматура не должна испытывать нагрузок от трубопровода (изгиб, сжатие, растяжение, кручение, перекосы, вибрация, несоосность патрубков, неравномерность затяжки крепежа). При необходимости должны быть предусмотрены опоры или компенсаторы, снижающие нагрузку на арматуру от трубопровода.
- 4.7. Несоосность соединяемых трубопроводов не должна превышать 3мм при длине до 1м плюс 1мм на каждый последующий метр (СП 73.13330.2012 п. 5.1.8.).
- 4.8. Направление потока рабочей среды должно совпадать с стрелкой на корпусе. Фильтр может устанавливаться как в вертикальном, так и в горизонтальном положении, при этом пробка фильтра должна быть направлена вниз. При направлении потока снизу-вверх, необходимо выполнить горизонтальный участок для правильной установки фильтра. На горизонтальном трубопроводе необходима установка крышкой вбок.
- 4.9. При эксплуатации необходимо соблюдать следующие условия:
 - использовать фильтр Y-образный по назначению и в пределах температуры и давления, указанных в технических данных;
 - производить периодические осмотры в сроки, установленные нормами и правилами организации, эксплуатирующей трубопровод;
 - не производить работы по устранению дефектов при наличии давления в трубопроводе.
- 4.10. Категорически запрещается допускать замерзание рабочей среды внутри фильтра.

5. УСЛОВИЯ ХРАНЕНИЯ И ТРАНСПОРТИРОВКИ

- 5.1. ТМЦ должен храниться в упаковке предприятия-изготовителя согласно условиям 5 по ГОСТ 15150. Воздух в помещении, в котором хранится фитинг не должен содержать коррозионно-активных веществ.
- 5.2. Транспортирование ТМЦ должно соответствовать условиям хранения 5 по ГОСТ 15150.

6. УТИЛИЗАЦИЯ

- 6.1. Утилизация изделия (переплавка, захоронение, перепродажа) производится в порядке, установленном Законами РФ от 04 мая 1999 г. № 96ФЗ «Об охране атмосферного воздуха» (в редакции от 01.01.2015), от 24 июня 1998 г. № 89-ФЗ (в редакции от 01.02.2015г) «Об отходах производства и потребления», от 10 января 2002 №7-ФЗ «Об охране окружающей среды» (в редакции от 01.01.2015), а также другими российскими и региональными нормами, актами, правилами, распоряжениями и пр., принятыми во исполнение указанных законов.

