

Краны шаровые для теплоснабжения

Технические характеристики

КРАН ШАРОВОЙ

BV3232P(2PC)-FP-F-ISO-H

Ру40, Фланцевый, Корпус/Шар – Нержавеющая Сталь 316,
Уплотнение – PTFE, С ISO-Фланцем И Рукояткой



ТЕХНИЧЕСКИЕ ХАРАКТЕРИСТИКИ

Тип присоединения	фланцевый
Температура	от -20 °С до 200 °С
Материал корпус/ шара	Нержавеющая сталь AISI/SS 316/08X17H13M2
Материал запорного органа	Нержавеющая сталь AISI/SS 316/08X17H13M2
Страна производитель	Россия
Тип управления	ручной
Уплотнение	PTFE / Фторопласт / Тефлон
Проход шара крана	полнопроходной
Класс герметичности	A
Тип устройства крана	двухходовой
Серия	BV3232P(2pc)-FP-F- ISO-H

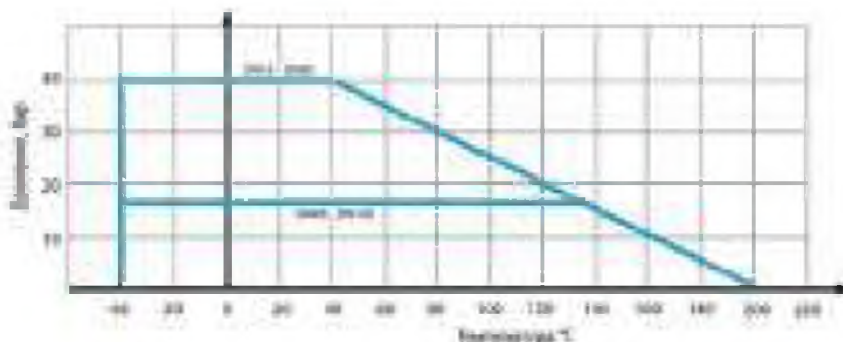
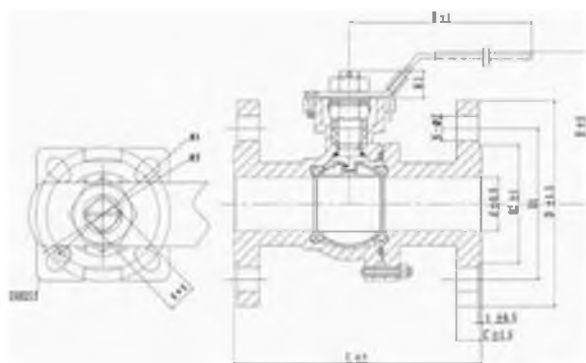


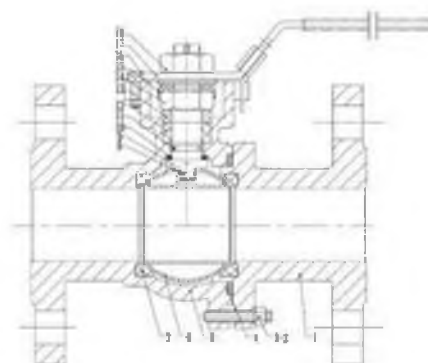
диаграмма "температура-давление"

Артикул	Диаметр	Давление
D160-22129	Ду 15	40 бар
D160-22130	Ду 20	40 бар
D160-22131	Ду 25	40 бар
D160-22132	Ду 32	40 бар
D160-22133	Ду 40	40 бар
D160-22134	Ду 50	40 бар
D160-22135	Ду 65	16 бар
D160-22136	Ду 80	16 бар
D160-22137	Ду 100	16 бар

№ п/п	Наименование детали	Материал
1, 5	Фланцевый элемент, корпус клапана	нержавеющая сталь CF8M/SS 316 (аналог 08X17H14M2)
2	Болты	нержавеющая сталь A320 B8 (аналог 08X18H10)
3, 14, 16, 18	Гайки, шестигранная гайка, установочные винты, шестигранная гайка	сталь A194 8 (аналог 35XM)
4, 7, 10, 12	Промежуточная прокладка, седло, толкательная прокладка, наполнитель	PTFE
6, 9	Шар, шток	нержавеющая сталь AISI 316 (аналог 08X17H14M2)
8, 13, 15	Электростатическое устройство, сжимное кольцо, противоослабляющая крышка	нержавеющая сталь AISI 304 (аналог 08X18H10)
11	Уплотнительное кольцо	NBR
17	Ручка	нержавеющая сталь SS 201 (аналог 12X15Г9НД) + ПВХ



весогабаритные параметры



материалы деталей

DN	d, мм	D, мм	D1, мм	D2, мм	W, мм	C, мм	t, мм	L, мм	A, мм	B, мм	H, мм	H1, мм	N-ØZ, ШТ-ММ	КхК (штук), мм	Вес, кг
15	15	95	65	45	127	16	2	115	36	42	79	8	4-Ø14	9x9	2,16
20	20	105	75	58	127	18	2	120	36	42	83	9	4-Ø14	9x9	2,84
25	25	115	85	68	165	18	2	125	42	50	94	14	4-Ø14	11x11	3,68
32	32	140	100	78	165	18	2	130	42	50	115	15	4-Ø18	11x11	5,17
40	38	150	110	88	186	18	3	140	50	70	115	17	4-Ø18	14x14	6,49
50	50	165	125	102	186	20	3	150	50	70	120	20	4-Ø18	14x14	8,78
65	65	185	145	122	260	19	3	170	70	102	151	22	4-Ø18	17x17	12,04
80	76	200	160	138	321	21	3	180	70	102	158	21	8-Ø18	17x17	12,93
100	99	220	180	158	321	21	3	190	70	102	188	20	8-Ø18	17x17	19,2

КРАН ШАРОВОЙ

BV3232P(2PC)-FP-F-ISO-H

Ру16 Фланцевый, Корпус/Шар – Нержавеющая Сталь 316,
Уплотнение – PTFE, С ISO-Фланцем И Рукояткой



ТЕХНИЧЕСКИЕ ХАРАКТЕРИСТИКИ

Тип присоединения	фланцевый
Температура	от -20 °С до 200 °С
Материал корпус/ шара	Нержавеющая сталь AISI/SS 316/08X17H13M2
Материал запорного органа	Нержавеющая сталь AISI/SS 316/08X17H13M2
Страна производитель	Россия
Тип управления	ручной
Уплотнение	PTFE / Фторопласт / Тефлон
Проход шара крана	полнопроходной
Класс герметичности	A
Тип устройства крана	двухходовой
Серия	BV3232P(2pc)-FP-F- ISO-H

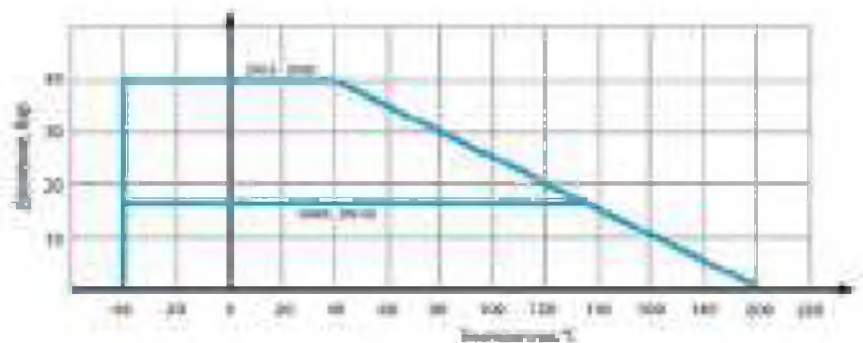
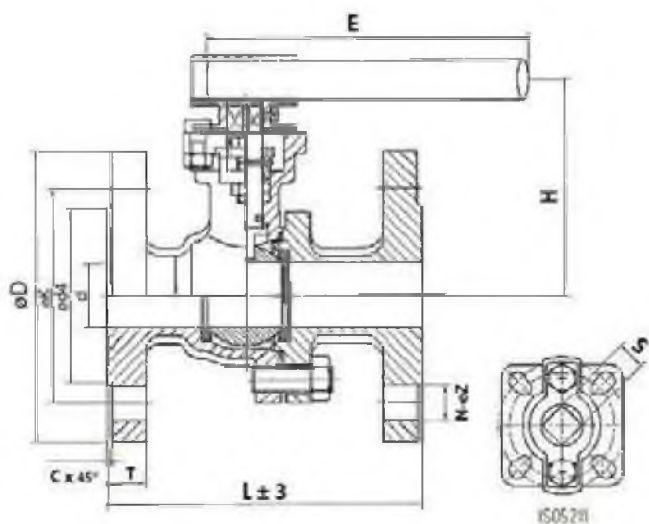


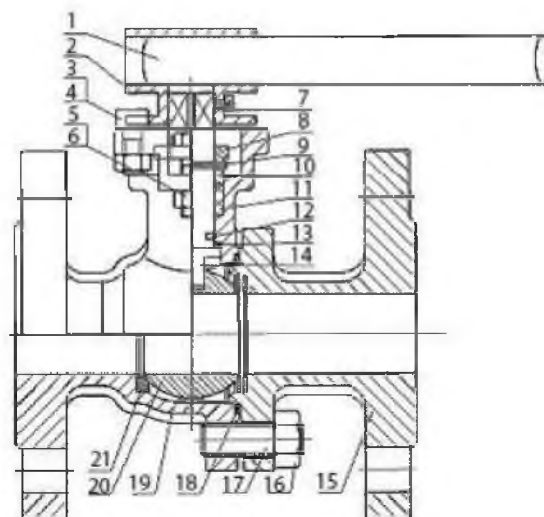
диаграмма "температура-давление"

Артикул	Диаметр	Давление
D160-22160	Ду 125	16 бар
D160-22161	Ду 150	16 бар

№ п/п	Наименование детали	Материал
1, 2	Рукоятка, переходная втулка	нержавеющая сталь SS 201 (аналог 12X15Г9НД)
3, 4, 5, 6, 7, 8, 9, 10, 16, 17	Шестигранные винты, гайка, болт, гайка, шестигранные винты, сальник, пружинная шайба, сальниковая втулка, гайка, болт	нержавеющая сталь AISI 304 (аналог 08X18H10)
11, 13, 18	Уплотнение, упорная прокладка, прокладка	PTFE
12	Уплотнительное кольцо	FKM
14, 20	Шток, шар	нержавеющая сталь AISI 316 (аналог 08X17H14M2)
15, 19	Фланцевый элемент, корпус	нержавеющая сталь CF8M/SS 316 (аналог 08X17H14M2)
21	Седло	RPTFE



весогабаритные параметры



материалы деталей

DN	d, мм	d4, мм	K, мм	D, мм	C, мм	L, мм	E, мм	T, мм	H, мм	N-ØZ, шт-мм	S (шток), мм	Вес, кг
125	122	190	210	250	3	325	750	22	206	8-Ø18	27x27	32
150	146	214	240	285	3	350	750	24	223	8-Ø22	27x27	41

КРАН ШАРОВОЙ

BV3232P(2PC)-FP-F-ISO-H

Ру16 Фланцевый, Корпус/Шар – Нержавеющая Сталь 316,
Уплотнение – PTFE, С Редуктором



ТЕХНИЧЕСКИЕ ХАРАКТЕРИСТИКИ

Тип присоединения	фланцевый
Температура	от -20 °С до 200 °С
Материал корпус/ шара	Нержавеющая сталь AISI/SS 316/08X17H13M2
Материал запорного органа	Нержавеющая сталь AISI/SS 316/08X17H13M2
Страна производитель	Россия
Тип управления	с редуктором
Уплотнение	PTFE / Фторопласт / Тефлон
Проход шара крана	полнопроходной
Класс герметичности	A
Тип устройства крана	двухходовой
Серия	BV3232P(2pc)-FP-F- ISO-H

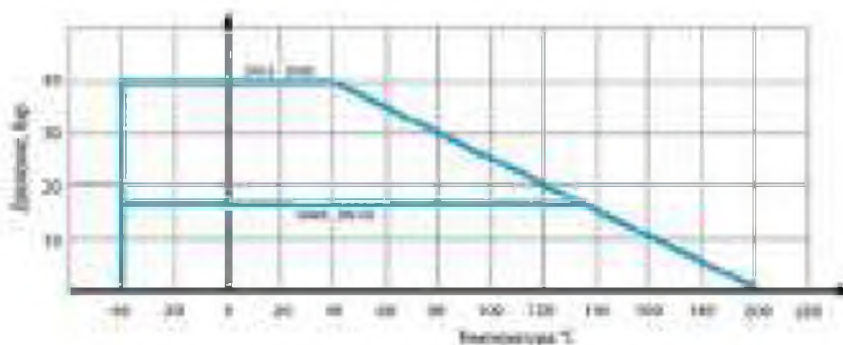


диаграмма "температура-давление"

Артикул

D160-22176

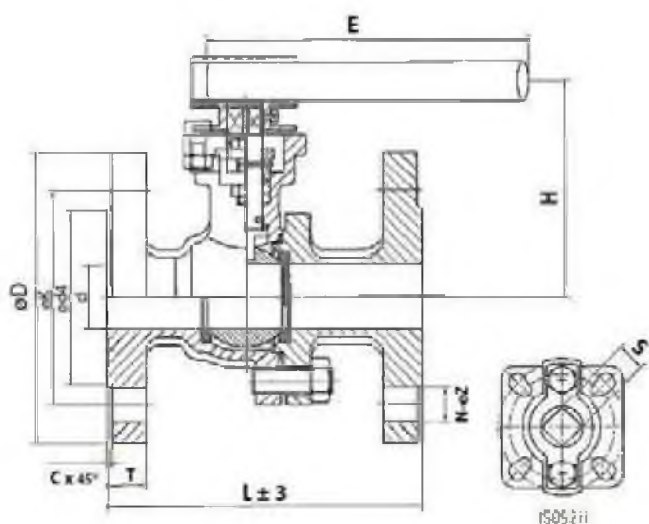
Диаметр

Ду 200

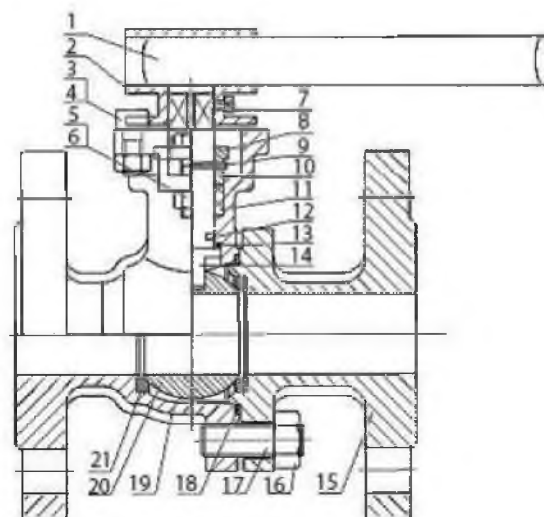
Давление

16 бар

№ п/п	Наименование детали	Материал
1, 2	Рукоятка, переходная втулка	нержавеющая сталь SS 201 (аналог 12X15Г9НД)
3, 4, 5, 6, 7, 8, 9, 10, 16, 17	Шестигранные винты, гайка, болт, гайка, шестигранные винты, сальник, пружинная шайба, сальниковая втулка, гайка, болт	нержавеющая сталь AISI 304 (аналог 08X18H10)
11, 13, 18	Уплотнение, упорная прокладка, прокладка	PTFE
12	Уплотнительное кольцо	FKM
14, 20	Шток, шар	нержавеющая сталь AISI 316 (аналог 08X17H14M2)
15, 19	Фланцевый элемент, корпус	нержавеющая сталь CF8M/SS 316 (аналог 08X17H14M2)
21	Седло	RPTFE



весогабаритные параметры



материалы деталей

DN	d, мм	d4, мм	K, мм	D, мм	C, мм	L, мм	E, мм	T, мм	H, мм	N-ØZ, ШТ-ММ	S (ШТОК), ММ	Вес, кг
200	200	268	295	340	3	400	800	24	300	12-Ø22	27x27	72

КРАН ШАРОВОЙ

BV3232P(2PC)-FP-F-ISO-H

Ру16 Фланцевый, Корпус/Шар – Нержавеющая Сталь 316,
Уплотнение – PTFE, С Редуктором



ТЕХНИЧЕСКИЕ ХАРАКТЕРИСТИКИ

Тип присоединения	фланцевый
Температура	от -20 °С до 200 °С
Материал корпус/шара	Нержавеющая сталь AISI/SS 316/08X17H13M2
Материал запорного органа	Нержавеющая сталь AISI/SS 316/08X17H13M2
Страна производитель	Россия
Тип управления	с редуктором
Уплотнение	PTFE / Фторопласт / Тефлон
Проход шара крана	полнопроходной
Класс герметичности	A
Тип устройства крана	двухходовой
Серия	BV3232P(2pc)-FP-F-ISO-H

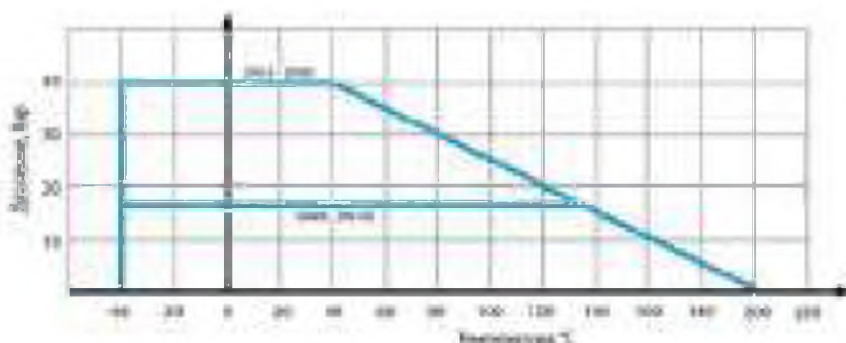


диаграмма "температура-давление"

Артикул

D160-22177
D160-22178

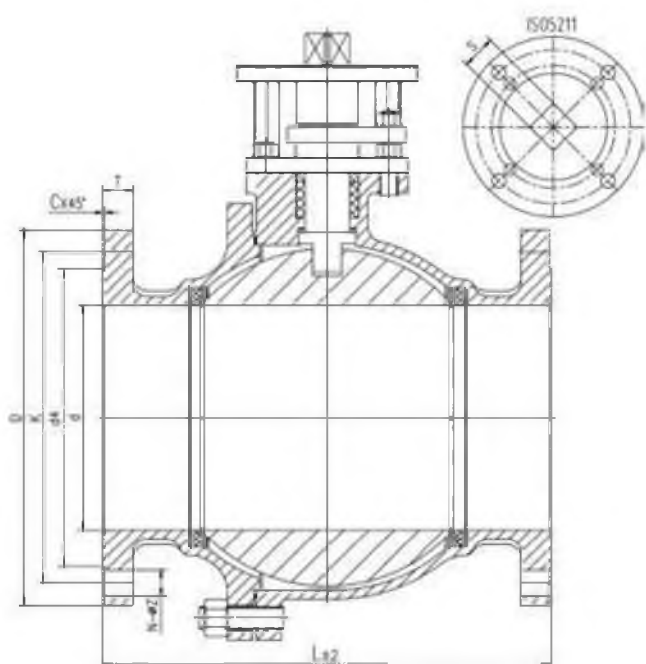
Диаметр

Ду 250
Ду 300

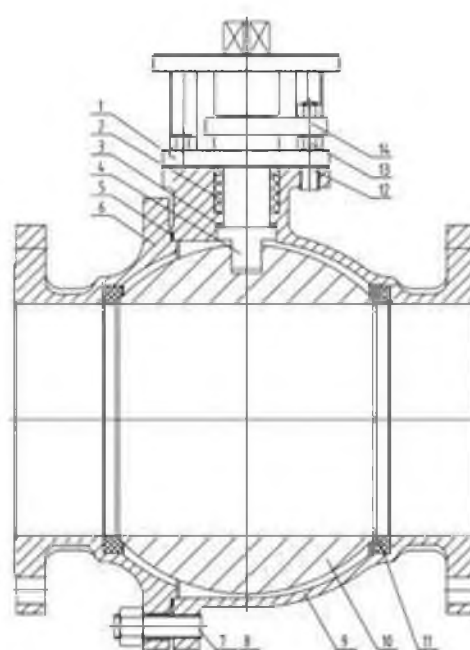
Давление

16 бар
16 бар

№ п/п	Наименование детали	Материал
1	Стойка	сталь WCB (аналог 25Л)
2, 3, 5, 11	Уплотнение, упорная прокладка, прокладка, седло	PTFE
4, 10	Шток, шар	нержавеющая сталь AISI 316 (аналог 08X17H14M2)
6, 9	Фланцевый элемент, корпус	нержавеющая сталь CF8M/SS 316 (аналог 08X17H14M2)
7, 8, 12, 13	Гайка, болт, болт, гайка	нержавеющая сталь AISI 304 (аналог 08X18H10)
14	Сальник	нержавеющая сталь CF8/SS 304 (аналог 08X18H10)



весогабаритные параметры



материалы деталей

DN	d, мм	d4, мм	K, мм	D, мм	C, мм	L, мм	T, мм	N-ØZ	S (шток)	ISO 5211	Вес, кг
250	250	320	355	405	2	450	26	12-Ø26	27x27	F12/F14	150
300	300	378	410	460	2	610	28	12-Ø26	36x36	F14	210

КРАН ШАРОВОЙ

BV3232P(2PC)-FP-T-H

Ру140 Внутренняя Резьба, Корпус/Шар – Нержавеющая Сталь 316, Уплотнение – PTFE, С Рукояткой



ТЕХНИЧЕСКИЕ ХАРАКТЕРИСТИКИ

Тип присоединения	муфтовый (резьбовой)
Температура	от -25 °С до 180 °С
Материал корпус/шара	Нержавеющая сталь AISI/SS 316/08X17H13M2
Материал запорного органа	Нержавеющая сталь AISI/SS 316/08X17H13M2
Страна производитель	Россия
Тип управления	ручной
Уплотнение	PTFE / Фторопласт / Тефлон
Проход шара крана	полнопроходной
Класс герметичности	A
Тип устройства крана	двухходовой
Серия	BV3232P(2pc)-FP-T-H Ру140

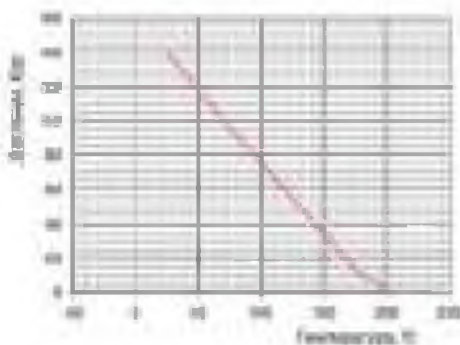
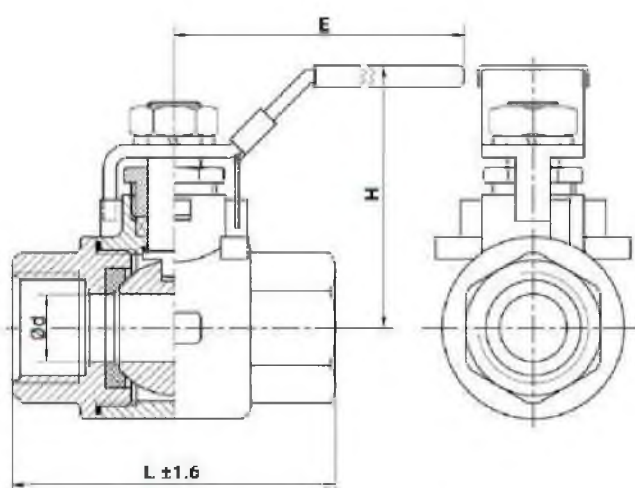


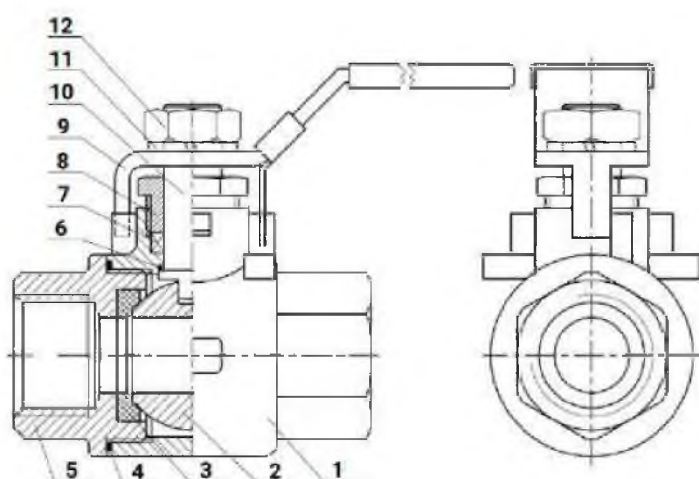
диаграмма "температура-давление"

Артикул	Диаметр	Давление
D160-36364	Ду 8	140 бар
D160-36365	Ду 10	140 бар
D160-36366	Ду 15	140 бар
D160-36367	Ду 20	140 бар
D160-36368	Ду 25	140 бар
D160-36369	Ду 32	140 бар
D160-36370	Ду 40	140 бар
D160-36371	Ду 50	140 бар

№ п/п	Наименование детали	Материал
1, 2, 5, 10	Корпус, шар, кожух соединительный, шток	нержавеющая сталь AISI 316 (аналог 08X17H14M2)
3	Уплотнение	PTFE + 25% графит
4, 6, 7	Прокладка, упорная прокладка, набивка	PTFE
8, 11, 12	Гайка сальниковая, проволочная губка, гайка	нержавеющая сталь AISI 304 (аналог 08X18H10)
9	Рукоятка	нержавеющая сталь SS 201 (аналог 12X15Г9НД) + ПВХ



весогабаритные параметры



материалы деталей

DN	d, мм	L, мм	E, мм	H, мм	Вес, кг
8	8	61	100	45	0,25
10	10	61	100	45	0,24
15	15	64	110	55	0,32
20	20	72	120	65	0,6
25	25	84	130	70	0,88
32	32	94	150	80	1,22
40	38	110	160	90	1,8
50	49	123	180	95	2,7

КРАН ШАРОВОЙ

BV3232P(2PC)-FP-T-H

Ру40/63, Внутренняя Резьба, Корпус/Шар – Нержавеющая
Сталь 316, Уплотнение – PTFE, С Рукояткой



ТЕХНИЧЕСКИЕ ХАРАКТЕРИСТИКИ

Тип присоединения	муфтовый (резьбовой)
Температура	от -29 °С до 230 °С
Материал корпус/ шара	Нержавеющая сталь AISI/SS 316/08X17H13M2
Материал запорного органа	Нержавеющая сталь AISI/SS 316/08X17H13M2
Страна производитель	Россия
Тип управления	ручной
Уплотнение	PTFE / Фторопласт / Тефлон
Проход шара крана	полнопроходной
Класс герметичности	A
Тип устройства крана	двухходовой
Серия	BV3232P(2pc)-FP-T-H

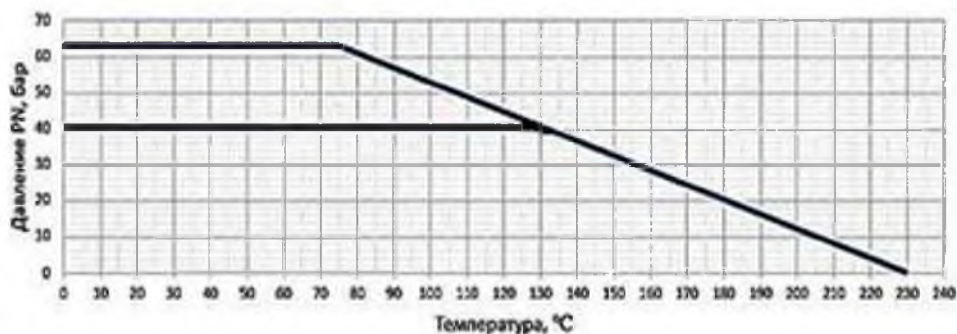
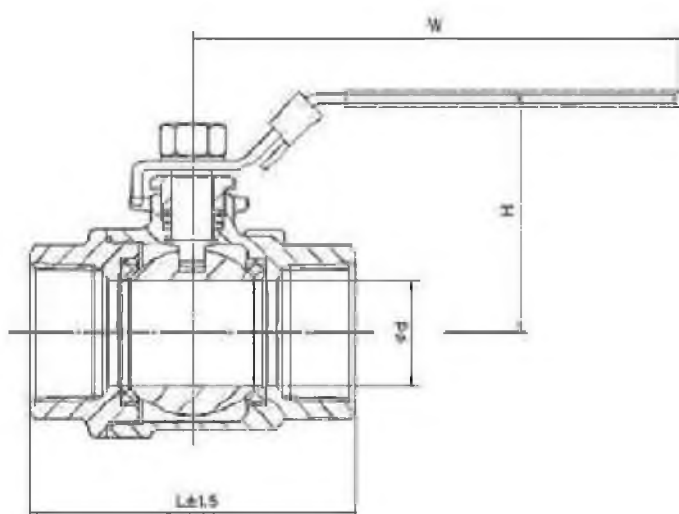


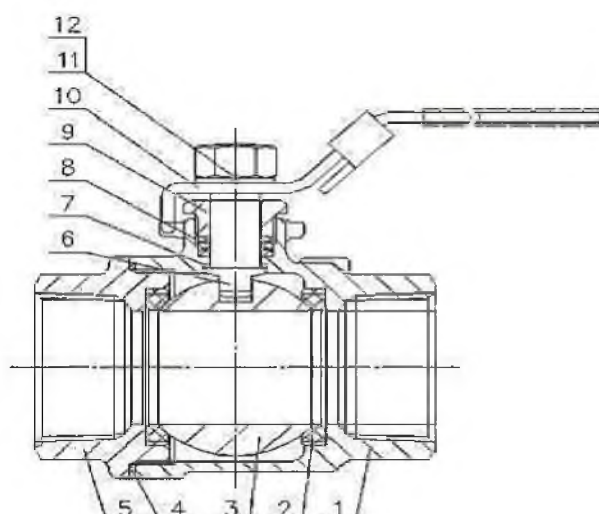
диаграмма "температура-давление"

Артикул	Диаметр	Давление
D160-22380	Ду 8	63 бар
D160-22381	Ду 10	63 бар
D160-22382	Ду 15	63 бар
D160-22383	Ду 20	63 бар
D160-22384	Ду 25	63 бар
D160-22385	Ду 32	63 бар
D160-22386	Ду 40	63 бар
D160-22387	Ду 50	63 бар
D160-22388	Ду 65	40 бар
D160-22389	Ду 80	40 бар
D160-22390	Ду 100	40 бар

№ п/п	Наименование детали	Материал
1, 5	Корпус, крышка корпуса	нержавеющая сталь CF8M/SS 316 (аналог 03X17H14M2)
2, 4, 7, 8	Седло, прокладка, шайба штока, сальник	PTFE
3, 6	Шар, шток	нержавеющая сталь AISI 316 (аналог 08X17H13M2)
9, 11, 12	Крышка сальника, пружинная шайба, гайка	нержавеющая сталь AISI 304 (аналог 08X18H10)
10	Рукоятка	Сталь + ПВХ



весогабаритные параметры



материалы деталей

DN	D, мм	W, мм	L, мм	H, мм	Шток, мм	Вес, кг
8	9,2	76	42	41,5	7x7	0,13
10	10	76	43,7	42,7	7x7	0,14
15	14,5	85	52	47,7	9x9	0,22
20	19	95	61	56	9x9	0,32
25	24	120	72	68	11x11	0,54
32	30	120	84	72,3	11x11	0,8
40	37	150	94	85	14x14	1,26
50	47	150	115	90,8	14x14	1,69
65	61	215	142	115,3	17x17	3,52
80	76	215	165	125,8	17x17	5,12
100	94	300	215	155,5	22x22	10,46

КРАН ШАРОВОЙ

BV3232P(2PC)-FP-T-ISO-H

Ру40/63, Внутренняя Резьба, Корпус/Шар – Нержавеющая Сталь 316, Уплотнение – PTFE, С ISO-Фланцем И Рукояткой



ТЕХНИЧЕСКИЕ ХАРАКТЕРИСТИКИ

Тип присоединения	муфтовый (резьбовой)
Температура	от -29 °С до 230 °С
Материал корпуса/шара	Нержавеющая сталь AISI/SS 316/08X17H13M2
Материал запорного органа	Нержавеющая сталь AISI/SS 316/08X17H13M2
Страна производитель	Россия
Тип управления	ручной
Уплотнение	PTFE / Фторопласт / Тефлон
Проход шара крана	полнопроходной
Класс герметичности	A
Тип устройства крана	двухходовой
Серия	BV3232P(2pc)-FP-T- ISO-H

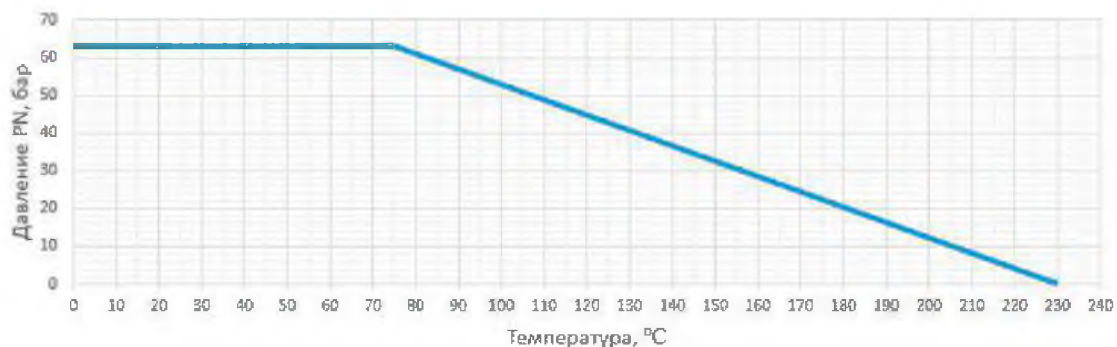
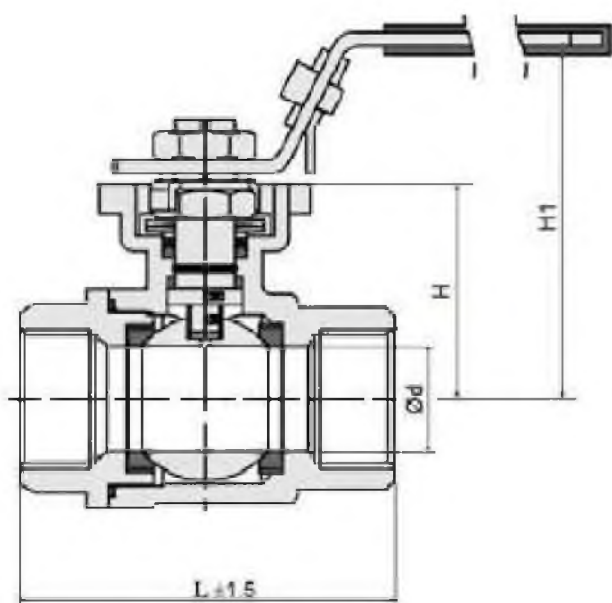


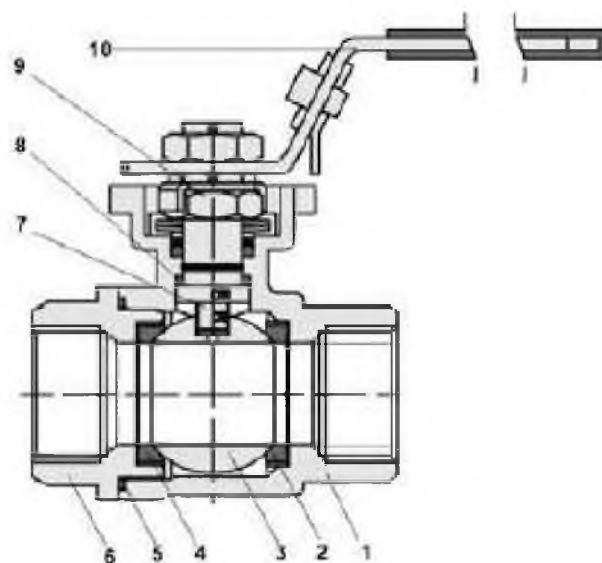
диаграмма "температура-давление"

Артикул	Диаметр	Давление
D160-22768	Ду 10	63 бар
D160-22183	Ду 15	63 бар
D160-22184	Ду 20	63 бар
D160-22185	Ду 25	63 бар
D160-22186	Ду 32	63 бар
D160-22187	Ду 40	63 бар
D160-22188	Ду 50	63 бар
D160-22189	Ду 65	40 бар
D160-22190	Ду 80	40 бар
D160-22191	Ду 100	40 бар

№ п/п	Наименование детали	Материал
1, 6, 3, 7, 9	Корпус	нержавеющая сталь AISI 316 (аналог 08X17H14M2)
2, 4, 5	Уплотнение шара, уплотнительное кольцо,	PTFE
3, 7, 9	Шар, шток, гайка штока	нержавеющая сталь AISI 316 (аналог 08X17H14M2)
8	Уплотнение штока	VITON
10	Рукоятка	нержавеющая сталь



весогабаритные параметры



материалы деталей

DN	Ød, мм	L, мм	H, мм	H1, мм	Шток, мм	Крутящий момент, Нм	ISO фланец	Вес, кг
10	10	63	34	68	9x9	3,5	F03, F04	0,435
15	15	58	37	68	9x9	4,5	F03, F04	0,4
20	20	66	40	75	9x9	7	F03, F04	0,53
25	24	72	54	88	11x11	8,5	F04, F05	0,93
32	32	83	60	94	11x11	14,5	F04, F05	1,195
40	38	95	70	118	14x14	21	F05, F07	1,71
50	49	110	68	125	14x14	28	F05, F07	2,22
65	64	147	94,5	143	17x17	51	F07, F10	4,485
80	76	169	103,5	152	17x17	86	F07, F10	5,97
100	98	204	122	169	19x19	121	F07, F10	8,835

КРАН ШАРОВОЙ

BV3232P(ЗРС)-FP-W-ISO-H

Ру25/40/63, Под Приваку, Корпус/Шар - Нержавеющая
Сталь SS316, Уплотнение - PTFE, С ISO Фланцем И Рукояткой



ТЕХНИЧЕСКИЕ ХАРАКТЕРИСТИКИ

Тип присоединения	под приварку
Температура	от -20 °С до 200 °С
Материал корпус/ шара	Нержавеющая сталь AISI/SS 316/08X17H13M2
Материал запорного органа	Нержавеющая сталь AISI/SS 316/08X17H13M2
Страна производитель	Россия
Тип управления	ручной
Уплотнение	PTFE / Фторопласт / Тефлон
Проход шара крана	полнопроходной
Класс герметичности	A
Тип устройства крана	двухходовой
Серия	BV3232P(Зрс)-FP-W- ISO-H

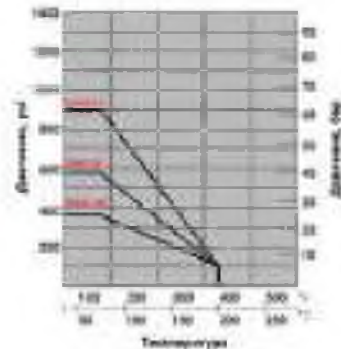
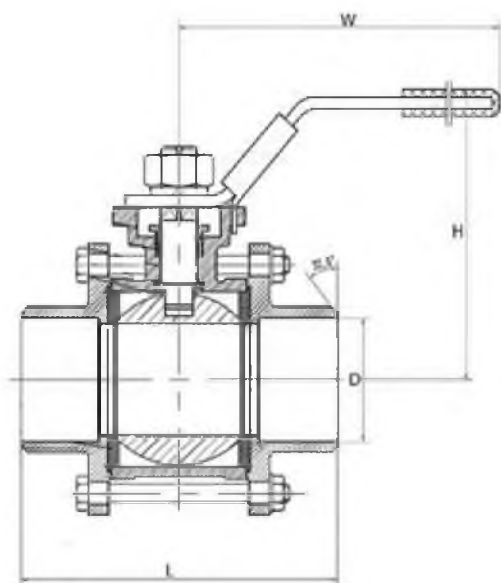


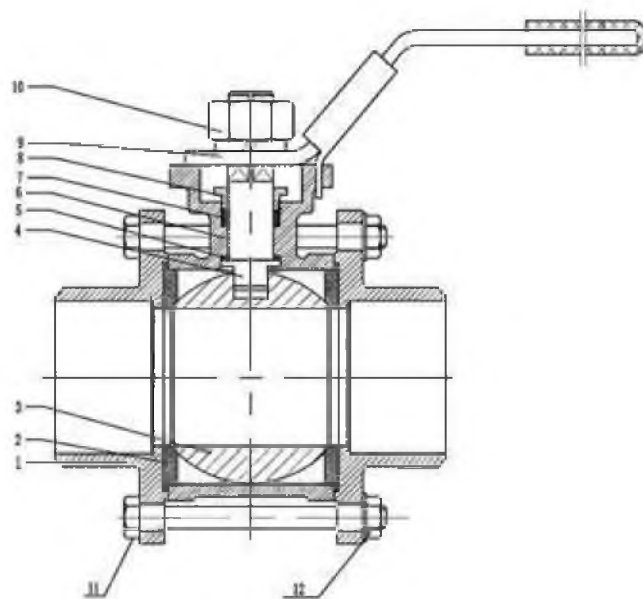
диаграмма "температура-давление"

Артикул	Диаметр	Давление
D160-22706	Ду 10	63 бар
D160-22707	Ду 15	63 бар
D160-22708	Ду 20	63 бар
D160-22709	Ду 25	63 бар
D160-22710	Ду 32	63 бар
D160-22711	Ду 40	40 бар
D160-22712	Ду 50	40 бар
D160-22713	Ду 65	25 бар
D160-22714	Ду 80	25 бар
D160-22715	Ду 100	25 бар

№ п/п	Наименование детали	Материал
1, 3, 4, 6	Крышка, шар, шток, корпус	нержавеющая сталь AISI 316 (аналог 08X17H14M2)
2, 5, 7	Уплотнительное седло, уплотнительное кольцо, уплотнение	PTFE
8, 10, 11, 12	Сальник, гайка, винт, гайка	нержавеющая сталь AISI 304 (аналог 08X18H10)
9	Рукоятка	нержавеющая сталь SS 201 (аналог 12X15Г9НД)



весогабаритные параметры



материалы деталей

DN	D, мм	L, мм	H, мм	W, мм	Кр. момент, Нм	ISO 5211	Вес, кг
10	10	66	50	100	8	F03/F04	0,578
15	19	65	52	100	11	F03/F04	0,645
20	22	74	60	160	14	F03/F04	0,81
25	27	82	78	160	18	F04/F05	1,085
32	35	99	88	167	28	F04/F05	1,66
40	40	108	95	190	45	F05/F07	2,195
50	53	132	100	190	52	F05/F07	3,025
65	64	161	120	210	67	F07/F10	5,91
80	79	196	130	215	95	F07/F10	8,135
100	103	245	160	253	125	F07/F10	15,15

КРАН ШАРОВОЙ

BV3232P(4PC)-FP-3WL-F-ISO-H

Ру16, Фланцевый, Корпус/Шар - Нержавеющая Сталь SS316,
Уплотнение - PTFE, С ISO-Фланцем, С Рукояткой



ТЕХНИЧЕСКИЕ ХАРАКТЕРИСТИКИ

Тип присоединения	фланцевый
Температура	от -25 °С до 180 °С
Материал корпус/ шара	Нержавеющая сталь AISI/SS 316/08X17H13M2
Материал запорного органа	Нержавеющая сталь AISI/SS 316/08X17H13M2
Страна производитель	Россия
Тип управления	ручной
Уплотнение	PTFE / Фторопласт / Тефлон
Проход шара крана	полнопроходной
Класс герметичности	A
Тип устройства крана	трехходовой L-тип
Серия	BV3232P(4pc)-FP-3WL- F-ISO-H

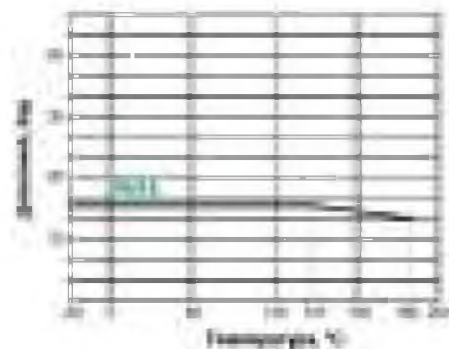


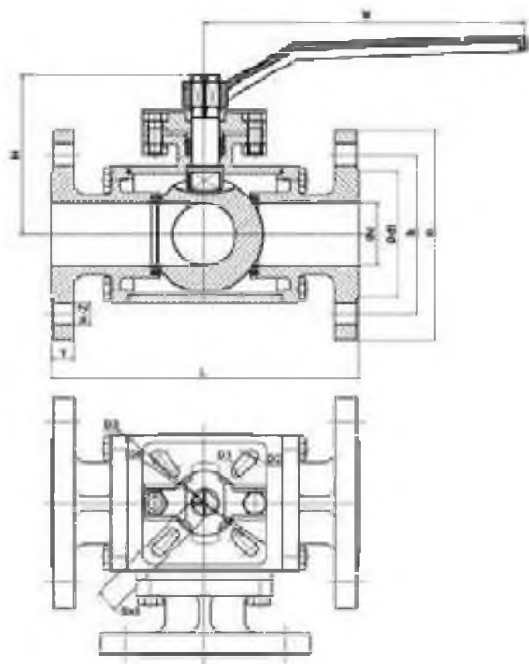
диаграмма "температура-давление"

Артикул	Диаметр	Давление
D160-36355	Ду 15	16 бар
D160-36356	Ду 20	16 бар
D160-36357	Ду 25	16 бар
D160-36358	Ду 32	16 бар
D160-36359	Ду 40	16 бар
D160-36360	Ду 50	16 бар
D160-36361	Ду 65	16 бар
D160-36362	Ду 80	16 бар
D160-36363	Ду 100	16 бар

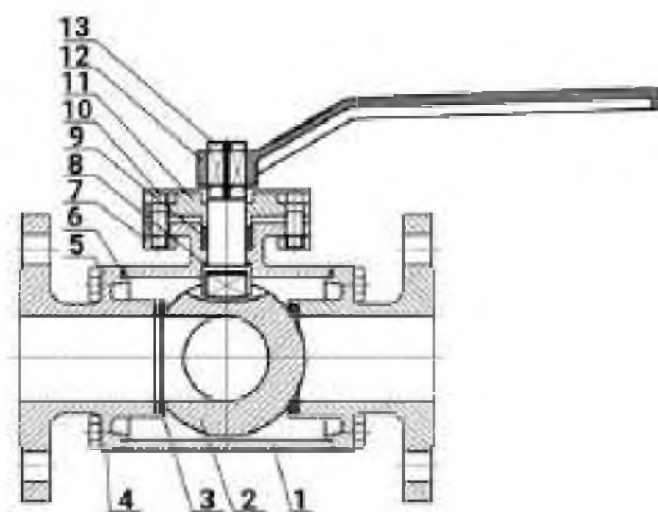
КРАН ШАРОВОЙ

BV3232P(4PC)-FP-3WL-F-ISO-H

№ п/п	Наименование детали	Материал
1, 2, 4, 13	Корпус, шар, крышка корпуса, шток	нержавеющая сталь AISI 316 (аналог 08X17H14M2)
3, 6, 8, 9	Уплотнение, прокладка, прокладка, уплотнение штока	PTFE
5, 7, 10, 11	Болт, гайка, болт, сальник	нержавеющая сталь AISI 304 (аналог 08X18H10)
12	Рукоятка	нержавеющая сталь SS 201 (аналог 12X15Г9НД)



весогабаритные параметры



материалы деталей

DN	d, мм	d1, мм	k, мм	D, мм	D1, мм	D2, мм	D3, мм	D4, мм	W, мм	L, мм	T, мм	H, мм	SxS, мм	N - Z, мм	Вес, кг
15	15	45	65	95	5,5	6	36	42	150	150	14	72	9x9	4 -14	3,5
20	18	58	75	105	6	7	42	50	190	160	14	77	11x11	4 -14	4,5
25	25	64	85	115	6	7	42	50	190	180	14	82	11x11	4 -14	5,6
32	32	78	100	140	7	9	50	70	215	200	16	100	14x14	4 -18	9,3
40	38	88	110	150	7	9	50	70	215	220	16	108	14x14	4 -18	11,65
50	49	99	125	165	9	11	70	102	250	240	18	125	17x17	4 -18	17,95
65	65	122	145	185	9	11	70	102	250	260	18	144	17x17	4 -18	26,5
80	80	138	160	200	9	11	70	102	300	280	20	160	19x19	8 -18	39,1
100	100	158	180	220	11	13	102	125	300	325	20	187	19x19	8 -18	58,5

КРАН ШАРОВОЙ

BV3232P(4PC)-FP-3WT-F-ISO-H

Ру16, Фланцевый, Корпус/Шар – Нержавеющая Сталь SS316,
Уплотнение – PTFE, С ISO-Фланцем, С Рукояткой



ТЕХНИЧЕСКИЕ ХАРАКТЕРИСТИКИ

Тип присоединения	фланцевый
Температура	от -25 °С до 180 °С
Материал корпус/ шара	Нержавеющая сталь AISI/SS 316/08X17H13M2
Материал запорного органа	Нержавеющая сталь AISI/SS 316/08X17H13M2
Страна производитель	Россия
Тип управления	ручной
Уплотнение	PTFE / Фторопласт / Тефлон
Проход шара крана	полнопроходной
Класс герметичности	A
Тип устройства крана	трехходовой Т-тип
Серия	BV3232P(4pc)-FP-3WT- F-ISO-H

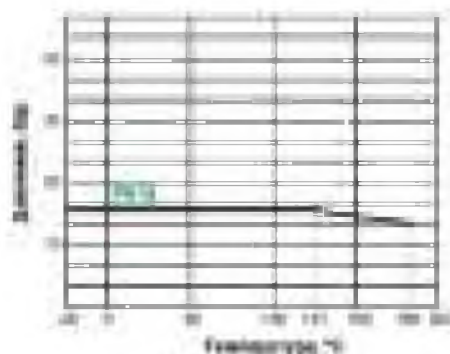


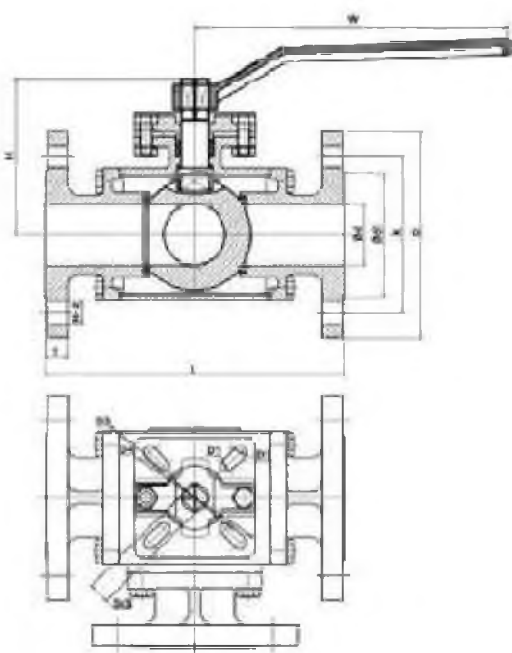
диаграмма "температура-давление"

Артикул	Диаметр	Давление
D160-36346	Ду 15	16 бар
D160-36347	Ду 20	16 бар
D160-36348	Ду 25	16 бар
D160-36349	Ду 32	16 бар
D160-36350	Ду 40	16 бар
D160-36351	Ду 50	16 бар
D160-36352	Ду 65	16 бар
D160-36353	Ду 80	16 бар
D160-36354	Ду 100	16 бар

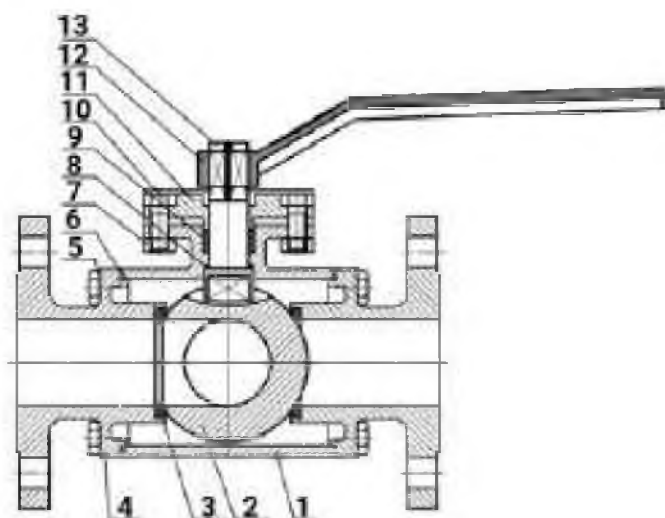
КРАН ШАРОВОЙ

BV3232P(4PC)-FP-3WT-F-ISO-H

№ п/п	Наименование детали	Материал
1, 2, 4, 13	Корпус, шар, крышка корпуса, шток	нержавеющая сталь AISI 316 (аналог 08X17H14M2)
3, 6, 8, 9	Уплотнение, прокладка, прокладка, уплотнение штока	PTFE
5, 7, 10, 11	Болт, гайка, болт, сальник	нержавеющая сталь AISI 304 (аналог 08X18H10)
12	Рукоятка	нержавеющая сталь SS 201 (аналог 12X15Г9НД)



весогабаритные параметры



материалы деталей

DN	d, мм	d1, мм	k, мм	D, мм	D1, мм	D2, мм	D3, мм	D4, мм	W, мм	L, мм	T, мм	H, мм	SxS, мм	N – Z, мм	Вес, кг
15	15	45	65	95	5,5	6	36	42	150	150	14	72	9x9	4 – 14	3,5
20	18	58	75	105	6	7	42	50	190	160	14	77	11x11	4 – 14	4,5
25	25	64	85	115	6	7	42	50	190	180	14	82	11x11	4 – 14	5,6
32	32	78	100	140	7	9	50	70	215	200	16	100	14x14	4 – 18	9,3
40	38	88	110	150	7	9	50	70	215	220	16	108	14x14	4 – 18	11,65
50	49	99	125	165	9	11	70	102	250	240	18	125	17x17	4 – 18	17,95
65	65	122	145	185	9	11	70	102	250	260	18	144	17x17	4 – 18	26,5
80	80	138	160	200	9	11	70	102	300	280	20	160	19x19	8 – 18	39,1
100	100	158	180	220	11	13	102	125	300	325	20	187	19x19	8 – 18	58,5

КРАН ШАРОВОЙ BV3232P(4PC)-SP-3WL-T-ISO-H

Ру40/63, Внутренняя Резьба, Корпус/Шар - Нержавеющая Сталь SS316, Уплотнение - PTFE, С ISO Фланцем И Рукояткой



ТЕХНИЧЕСКИЕ ХАРАКТЕРИСТИКИ

Тип присоединения	муфтовый (резьбовой)
Температура	от -20 °С до 200 °С
Материал корпус/шара	Нержавеющая сталь AISI/SS 316/08X17H13M2
Материал запорного органа	Нержавеющая сталь AISI/SS 316/08X17H13M2
Страна производитель	Россия
Тип управления	ручной
Уплотнение	PTFE / Фторопласт / Тефлон
Проход шара крана	стандартнопроходной
Класс герметичности	A
Тип устройства крана	трехходовой L-тип
Серия	BV3232P(4pc)-SP-3WL- T-ISO-H

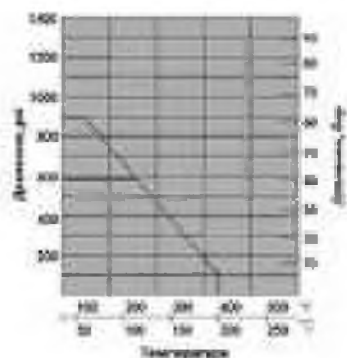


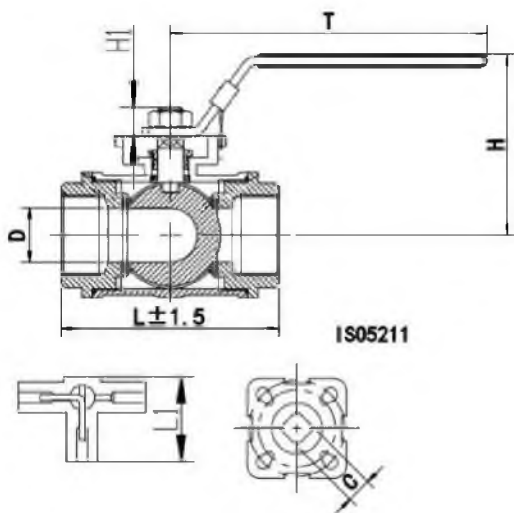
диаграмма "температура-давление"

Артикул	Диаметр	Давление
D160-22726	Ду 10	63 бар
D160-22727	Ду 15	63 бар
D160-22728	Ду 20	63 бар
D160-22729	Ду 25	63 бар
D160-22730	Ду 32	63 бар
D160-22731	Ду 40	63 бар
D160-22732	Ду 50	63 бар
D160-22733	Ду 65	40 бар
D160-22734	Ду 80	40 бар
D160-22735	Ду 100	40 бар

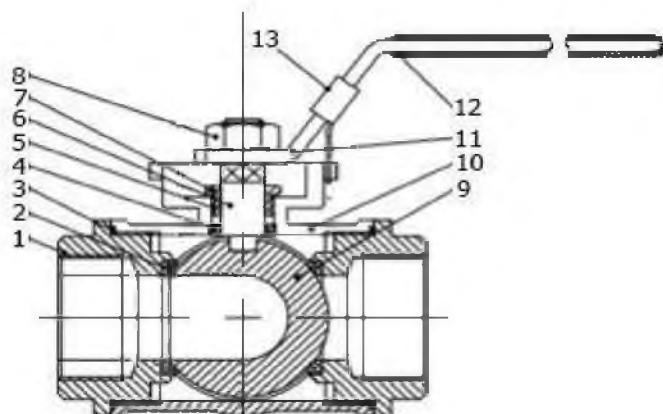
КРАН ШАРОВОЙ

BV3232P(4PC)-SP-3WL-T-ISO-H

№ п/п	Наименование детали	Материал
1, 10	Крышка, корпус	нержавеющая сталь AISI 316 (аналог 08X17H14M2)
2	Седельные кольца	PPL
3, 4, 5	Прокладка соединения, упорная шайба, уплотнение	PTFE/RPTFE
6, 9	Шток, шар затворный	нержавеющая сталь AISI 316 (аналог 08X17H14M2)
7, 8, 13	Сальник, гайка, стопор	нержавеющая сталь AISI 304 (аналог 08X18H10)
11	Рукоятка	нержавеющая сталь AISI 304 (аналог 08X18H10)
12	Оболочка рукоятки	ПВХ



весогабаритные параметры



материалы деталей

DN	D, мм	C, мм	L, мм	L1, мм	T, мм	H, мм	H1, мм	Кр. момент, Нм	ISO 5211	Вес, кг
10	10	9	71	55	100	56	13	2	F03/F04	0,53
15	12	9	71	55	131	55	13	1,6	F03/F04	0,475
20	15	9	82	63	131	73	10	3,1	F03/F04	0,8
25	18	11	98	72	167	78,5	13	4,5	F04/F05	1,165
32	25	11	118	92	167	90	12	11,5	F04/F05	2,255
40	32	14	122	100	193	115	20	19	F05/F07	3,555
50	38	14	150	119	193	122	19	24	F05/F07	4,73
65	50	17	178	142	242	138	20	41	F07/F10	7
80	64	17	202	163	150	163	18	58	F07/F10	9,97
100	78	17	231	192	154	192	25	64	F07/F10	14,245

КРАН ШАРОВОЙ BV3232P(4PC)-SP-3WT-T-ISO-H

Ру40/63, Внутренняя Резьба, Корпус/Шар – Нержавеющая Сталь SS316, Уплотнение – PTFE, С ISO Фланцем И Рукояткой



ТЕХНИЧЕСКИЕ ХАРАКТЕРИСТИКИ

Тип присоединения	муфтовый (резьбовой)
Температура	от -20 °С до 200 °С
Материал корпус/шара	Нержавеющая сталь AISI/SS 316/08X17H13M2
Материал запорного органа	Нержавеющая сталь AISI/SS 316/08X17H13M2
Страна производитель	Россия
Тип управления	ручной
Уплотнение	PTFE / Фторопласт / Тефлон
Проход шара крана	стандартнопроходной
Класс герметичности	A
Тип устройства крана	трехходовой Т-тип
Серия	BV3232P(4pc)-SP-3WT- T-ISO-H

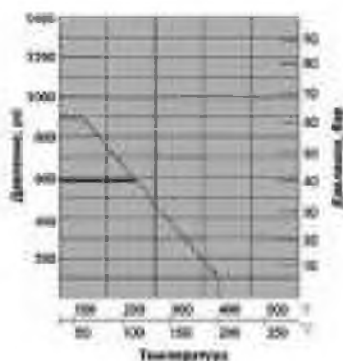


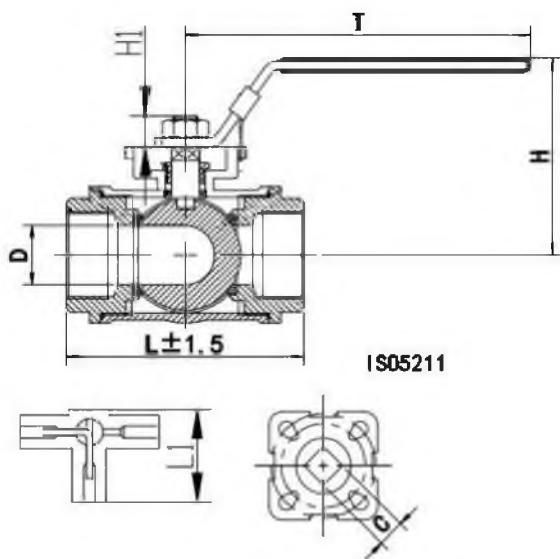
диаграмма "температура-давление"

Артикул	Диаметр	Давление
D160-22716	Ду 10	63 бар
D160-22717	Ду 15	63 бар
D160-22718	Ду 20	63 бар
D160-22719	Ду 25	63 бар
D160-22720	Ду 32	63 бар
D160-22721	Ду 40	63 бар
D160-22722	Ду 50	63 бар
D160-22723	Ду 65	40 бар
D160-22724	Ду 80	40 бар
D160-22725	Ду 100	40 бар

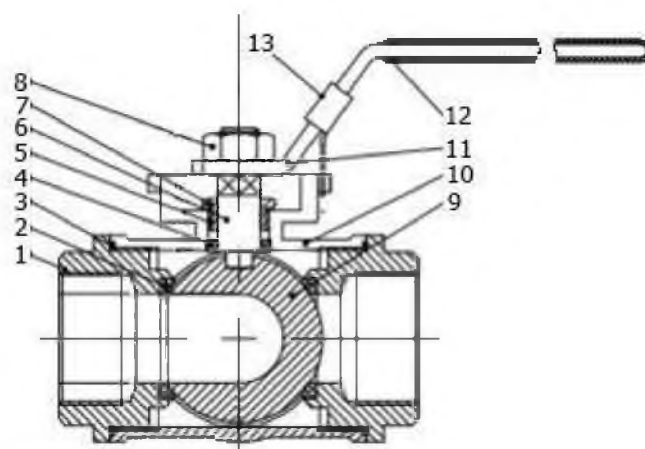
КРАН ШАРОВОЙ

BV3232P(4PC)-SP-3WT-T-ISO-H

№ п/п	Наименование детали	Материал
1, 10	Крышка, корпус	нержавеющая сталь AISI 316 (аналог 08X17H14M2)
2	Седельные кольца	PPL
3, 4, 5	Прокладка соединения, упорная шайба, уплотнение	PTFE/RPTFE
6, 9	Шток, шар затворный	нержавеющая сталь AISI 316 (аналог 08X17H14M2)
7, 8, 13	Сальник, гайка, стопор	нержавеющая сталь AISI 304 (аналог 08X18H10)
11	Рукоятка	нержавеющая сталь AISI 304 (аналог 08X18H10)
12	Оболочка рукоятки	ПВХ



весогабаритные параметры



материалы деталей

DN	D, мм	C, мм	L, мм	L1, мм	T, мм	H, мм	H1, мм	Кр. момент, Нм	ISO 5211	Вес, кг
10	10	9	71	55	100	56	13	2	F03/F04	0,58
15	12	9	71	55	131	55	13	1,6	F03/F04	0,565
20	15	9	82	63	131	73	10	3,1	F03/F04	0,805
25	18	11	98	72	167	78,5	13	4,5	F04/F05	1,19
32	25	11	118	92	167	90	12	11,5	F04/F05	2,215
40	32	14	122	100	193	115	20	19	F05/F07	3,38
50	38	14	150	119	193	122	19	24	F05/F07	4,505
65	50	17	178	142	242	138	20	41	F07/F10	6,87
80	64	17	202	163	150	163	18	58	F07/F10	9,67
100	78	17	231	192	154	192	25	64	F07/F10	13,725

КРАН ШАРОВОЙ

BV3232P-FP-FB-ISO-H

Ру16, Межфланцевый, Корпус/Шар – Нержавеющая Сталь 316, Уплотнение – PTFE, Полнопроходной, С ISO-Фланцем И Рукояткой



ТЕХНИЧЕСКИЕ ХАРАКТЕРИСТИКИ

Тип присоединения	межфланцевый
Температура	от -50 °С до 200 °С
Материал корпус/шара	Нержавеющая сталь AISI/SS 316/08X17H13M2
Материал запорного органа	Нержавеющая сталь AISI/SS 316/08X17H13M2
Страна производитель	Россия
Тип управления	ручной
Уплотнение	PTFE / Фторопласт / Тефлон
Проход шара крана	полнопроходной
Класс герметичности	A
Тип устройства крана	двухходовой
Серия	BV3232P-FP-Fb-ISO-H

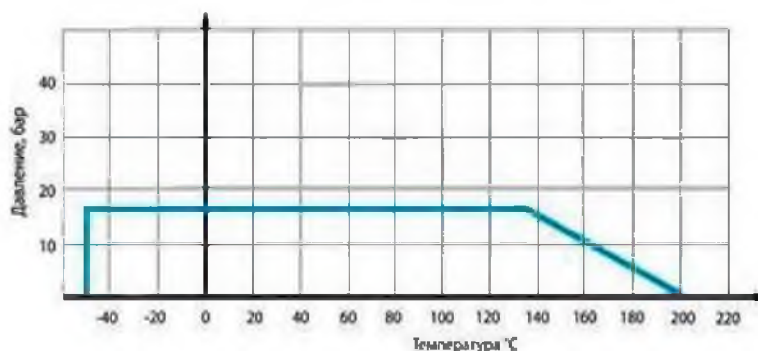
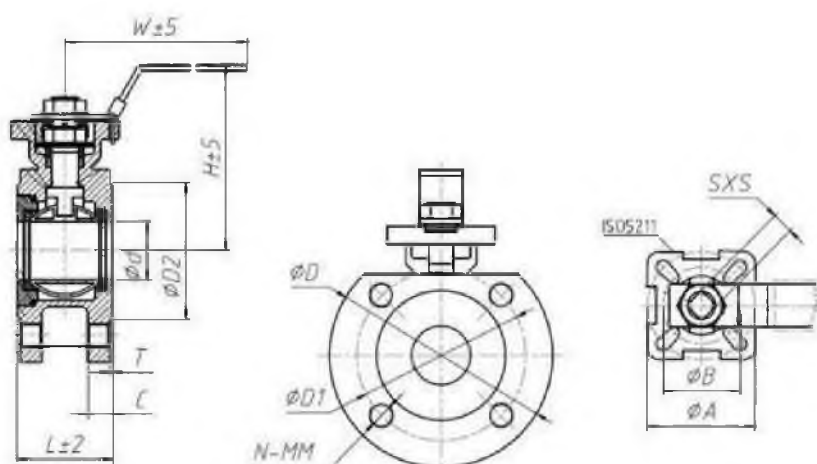


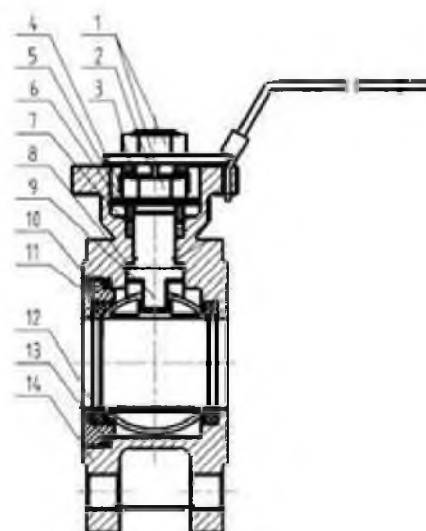
диаграмма "температура-давление"

Артикул	Диаметр	Давление
D160-22166	Ду 15	16 бар
D160-22167	Ду 20	16 бар
D160-22168	Ду 25	16 бар
D160-22169	Ду 32	16 бар
D160-22170	Ду 40	16 бар
D160-22171	Ду 50	16 бар
D160-22172	Ду 65	16 бар
D160-22173	Ду 80	16 бар
D160-22174	Ду 100	16 бар

№ п/п	Наименование детали	Материал
1, 3, 4, 5, 6	Гайка, шайба, стопорное кольцо, упорная шайба, шайба сальника	нержавеющая сталь AISI 304 (аналог 08X18H10)
2	Рукоятка	нержавеющая сталь SS 201 (аналог 12X15Г9НД) + ПВХ
7, 8, 12, 13	Сальник, упорная прокладка, уплотнение шара, прокладка	PTFE
9, 10, 11, 14	Шток, крышка шара, шар, корпус	нержавеющая сталь AISI 316 (аналог 08X17H14M2)



весогабаритные параметры



материалы деталей

DN	d, мм	D, мм	D1, мм	D2, мм	W, мм	C, мм	N-MM	L, мм	T, мм	A, мм	B, мм	H, мм	SxS, мм	ISO 5211	Вес, кг
15	15	95	65	45	130	14	4-M12	42	2	50	36	70	9x9	F03/F05	1,7
20	20	105	75	58	130	16	4-M12	48	2	50	36	86	9x9	F03/F05	1,9
25	25	115	85	68	165	16	4-M12	50	2	50	42	93	11x11	F04/F05	2,5
32	32	140	100	78	165	16	4-M16	60	2	50	42	101	11x11	F04/F05	3,5
40	36	150	110	88	190	16	4-M16	65	3	70	50	121	14x14	F05/F07	4,35
50	46	165	125	102	190	18	4-M16	80	3	70	50	129	14x14	F05/F07	5,45
65	58	185	145	122	255	18	4-M16	110	3	102	70	140	17x17	F07/F10	7,8
80	73	200	160	138	315	20	8-M16	120	3	102	70	157	17x17	F07/F10	10,3
100	90	220	180	158	325	20	8-M16	150	3	102	70	180	17x17	F07/F10	18

КРАН ШАРОВОЙ

BV3232P-SP-T-H

Ру63, Внутренняя Резьба, Корпус/Шар – Нержавеющая
Сталь 316, Уплотнение – PTFE, С Рукояткой



ТЕХНИЧЕСКИЕ ХАРАКТЕРИСТИКИ

Тип присоединения	муфтовый (резьбовой)
Температура	от 0 °С до 230 °С
Материал корпус/ шара	Нержавеющая сталь AISI/SS 316/08X17H13M2
Материал запорного органа	Нержавеющая сталь AISI/SS 316/08X17H13M2
Страна производитель	Россия
Тип управления	ручной
Уплотнение	PTFE / Фторопласт / Тефлон
Проход шара крана	стандартнопроходной
Класс герметичности	A
Тип устройства крана	двухходовой
Серия	BV3232P-SP-T-H

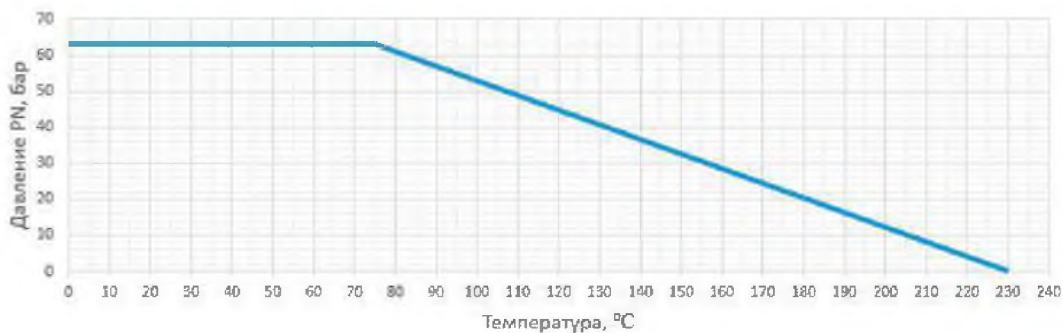
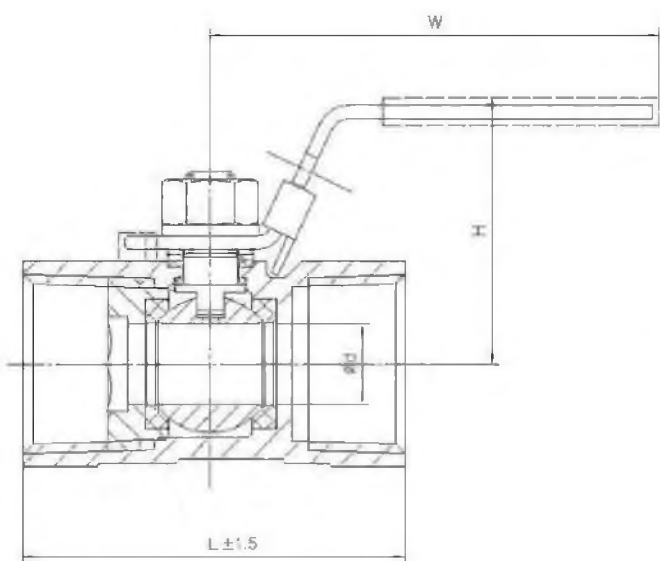


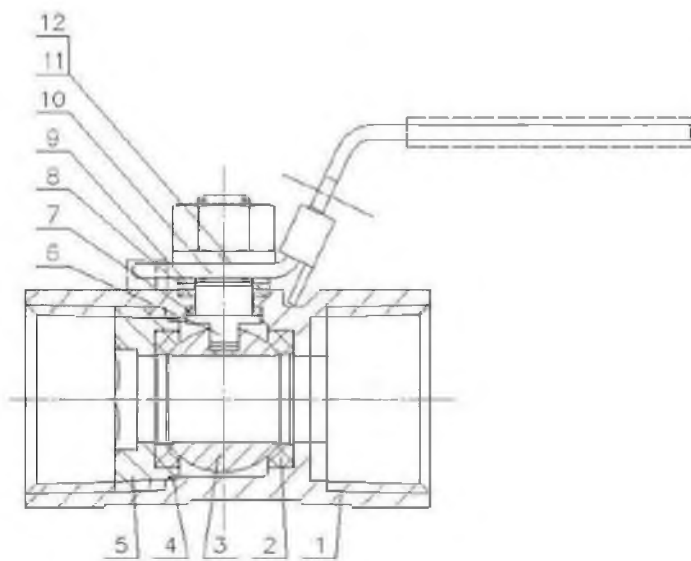
диаграмма "температура-давление"

Артикул	Диаметр	Давление
D160-22157	Ду 8	63 бар
D160-22158	Ду 10	63 бар
D160-22123	Ду 15	63 бар
D160-22124	Ду 20	63 бар
D160-22125	Ду 25	63 бар
D160-22126	Ду 32	63 бар
D160-22127	Ду 40	63 бар
D160-22128	Ду 50	63 бар
D160-22159	Ду 65	63 бар

№ п/п	Наименование детали	Материал
1, 5	Корпус, крышка корпуса	нержавеющая сталь CF8M/SS 316 (аналог 03X17H14M2)
2, 4, 7, 8	Седло, прокладка, шайба штока, сальник	PTFE
3, 6	Шар, шток	нержавеющая сталь AISI 316 (аналог 08X17H13M2)
9, 11, 12	Крышка сальника, пружинная шайба, гайка	нержавеющая сталь AISI 304 (аналог 08X18H10)
10	Рукоятка	сталь + ПВХ



весогабаритные параметры



материалы деталей

DN	D, мм	W, мм	L, мм	H, мм	Вес, кг
8	5	71	39	33	0,07
10	7	93	44	35	0,1
15	9,2	95	55	40	0,16
20	12,5	95	59	44	0,25
25	15	113	69	51	0,43
32	20	113	77	57	0,7
40	25	141	81	67	0,83
50	32	141	97	68	1,5
65	38	189	128	95	2,5

КРАН ШАРОВОЙ РЕГУЛИРУЮЩИЙ

BVR3232P(1PC)-SP-F-H

Ру40, Фланцевый, Корпус/Шар – Нержавеющая Сталь 316,
Уплотнение – PTFE, С Рукояткой, С Ниппелями



ТЕХНИЧЕСКИЕ ХАРАКТЕРИСТИКИ

Тип присоединения	фланцевый
Температура	от -25 °С до 200 °С
Материал корпус/ шара	Нержавеющая сталь AISI/SS 316/08X17H13M2
Материал запорного органа	Нержавеющая сталь AISI/SS 316/08X17H13M2
Страна производитель	Россия
Тип управления	ручной
Уплотнение	PTFE / Фторопласт / Тефлон
Проход шара крана	стандартнопроходной
Класс герметичности	A
Тип устройства крана	двухходовой
Серия	BVR3232P(1pc)-SP-F-H

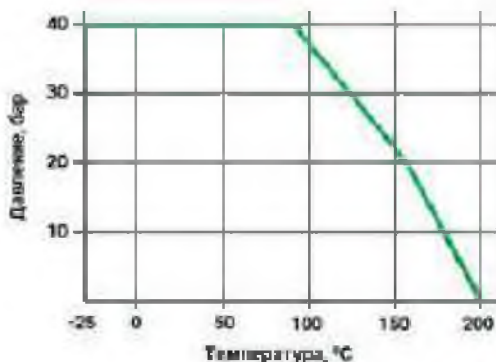


диаграмма "температура-давление"

Артикул

D160-28454

Диаметр

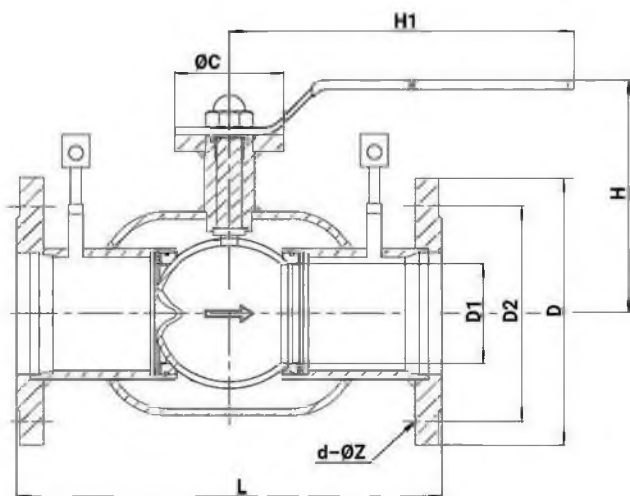
Ду 50

Давление

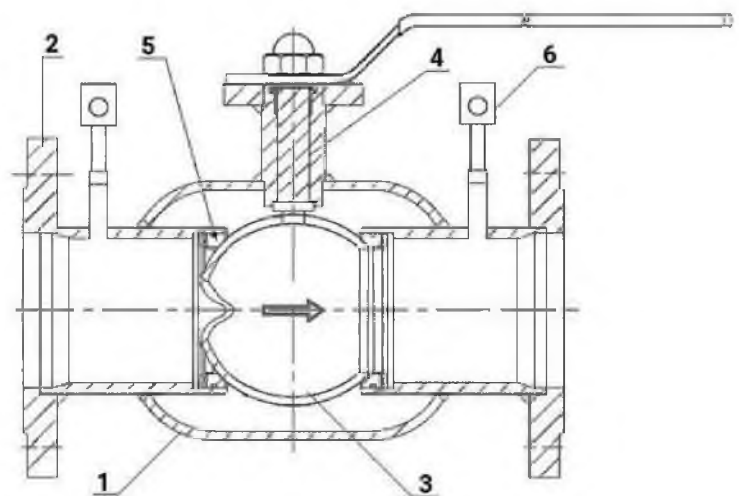
40 бар

КРАН ШАРОВОЙ РЕГУЛИРУЮЩИЙ BVR3232P(1PC)-SP-F-H

№ п/п	Наименование детали	Материал
1, 2, 3, 4, 6	Корпус, фланцевая часть, шар, шток, ниппель	нержавеющая сталь AISI 316 (аналог 08X17H14M2)
5	Уплотнительное кольцо	RPTFE



весогабаритные параметры



материалы деталей

DN	D, мм	D1, мм	D2, мм	ØC, мм	L, мм	H, мм	H1, мм	d-ØZ	Вес, кг
50	165	40	125	90	310±3	150	195	4-Ø18	10,6

КРАН ШАРОВОЙ РЕГУЛИРУЮЩИЙ

BVR3232P(1PC)-SP-W-H

Ру40, Под Приварку, Корпус/Шар – Нержавеющая Сталь
316, Уплотнение – RPTFE, С Рукояткой, С Ниппелями



ТЕХНИЧЕСКИЕ ХАРАКТЕРИСТИКИ

Тип присоединения	под приварку
Температура	от -25 °С до 200 °С
Материал корпус/ шара	Нержавеющая сталь AISI/SS 316/08X17H13M2
Материал запорного органа	Нержавеющая сталь AISI/SS 316/08X17H13M2
Страна производитель	Россия
Тип управления	ручной
Уплотнение	PTFE / Фторопласт / Тефлон
Проход шара крана	стандартнопроходной
Класс герметичности	A
Тип устройства крана	двухходовой
Серия	BVR3232P(1pc)-SP-W-H

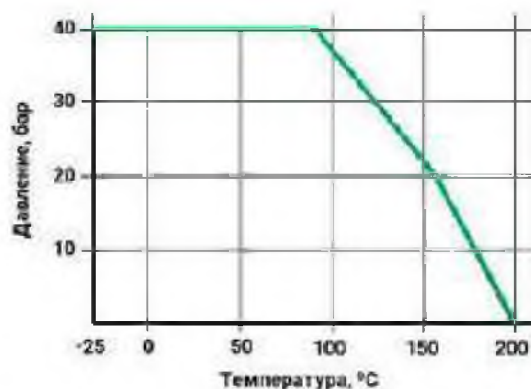


диаграмма "температура-давление"

Артикул

D160-28455

Диаметр

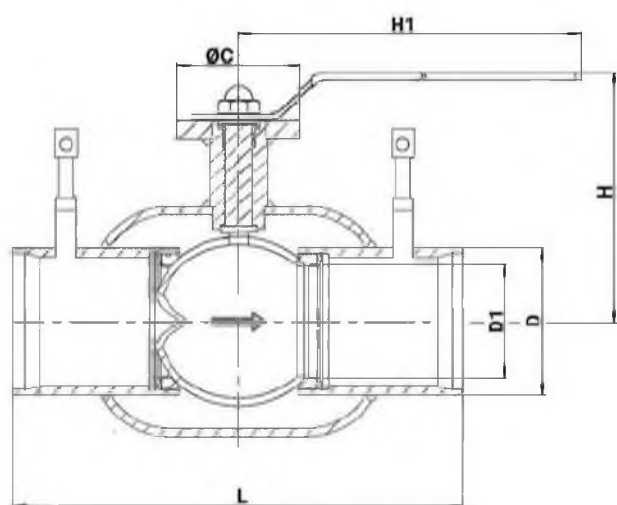
Ду 50

Давление

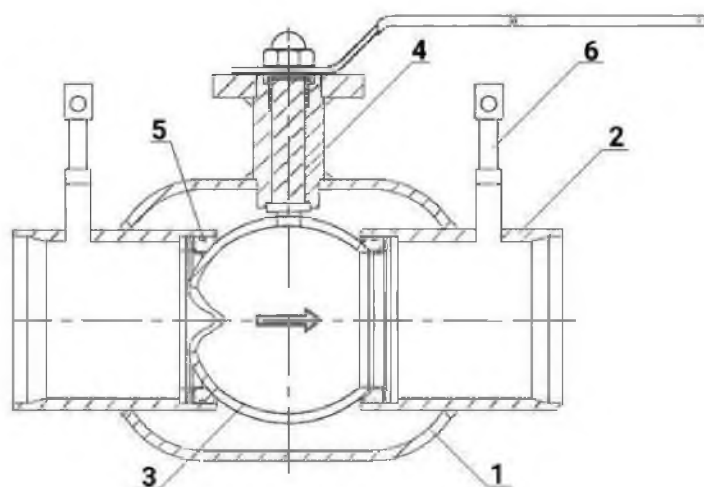
40 бар

КРАН ШАРОВОЙ РЕГУЛИРУЮЩИЙ BVR3232P(1PC)-SP-W-H

№ п/п	Наименование детали	Материал
1, 2, 3, 4, 6	Корпус, присоединительная часть, шар, шток, ниппель	нержавеющая сталь AISI 316 (аналог 08X17H14M2)
5	Уплотнительное кольцо	RPTFE



весогабаритные параметры



материалы деталей

DN	D, мм	D1, мм	ØC, мм	L, мм	H, мм	H1, мм	Вес, кг
50	60	40	90	300±3	150	195	5,6

КРАН ШАРОВОЙ

BV3131P(ЗРС)-FP-F-H

Ру16/25/40, Трехсоставной, Фланцевый, Корпус/Шар –
Нержавеющая Сталь 304, Уплотнение – PTFE, С Рукояткой



ТЕХНИЧЕСКИЕ ХАРАКТЕРИСТИКИ

Тип присоединения	фланцевый
Температура	от -20 °С до 180 °С
Материал корпуса	Нержавеющая сталь AISI/SS 304/08X18N10
Материал запорного органа	Нержавеющая сталь AISI/SS 304/08X18N10
Страна производитель	Россия
Тип управления	ручной
Уплотнение	PTFE / Фторопласт / Тефлон
Проход шара крана	полнопроходной
Класс герметичности	A
Тип устройства крана	двухходовой
Серия	BV3131P(ЗРС)-FP-F-H

СФЕРЫ ПРИМЕНЕНИЯ



водоснабжение



теплоснабжение

НАЗНАЧЕНИЕ

Кран шаровой применяется в качестве запорной арматуры в системах теплоснабжения, водоснабжения, в паровых, топливных и пневмосистемах со сжатым воздухом и нейтральными газами. Установка кранов данной серии возможна в системы, транспортирующие жидкие и газообразные среды, неагрессивные к материалам крана.

Артикул	Диаметр	Давление
D160-22792	Ду 15	40 бар
D160-22793	Ду 20	40 бар
D160-22794	Ду 25	40 бар
D160-22795	Ду 32	40 бар
D160-22796	Ду 40	40 бар
D160-22797	Ду 50	40 бар
D160-22798	Ду 65	25 бар
D160-22799	Ду 80	25 бар
D160-22800	Ду 100	16 бар

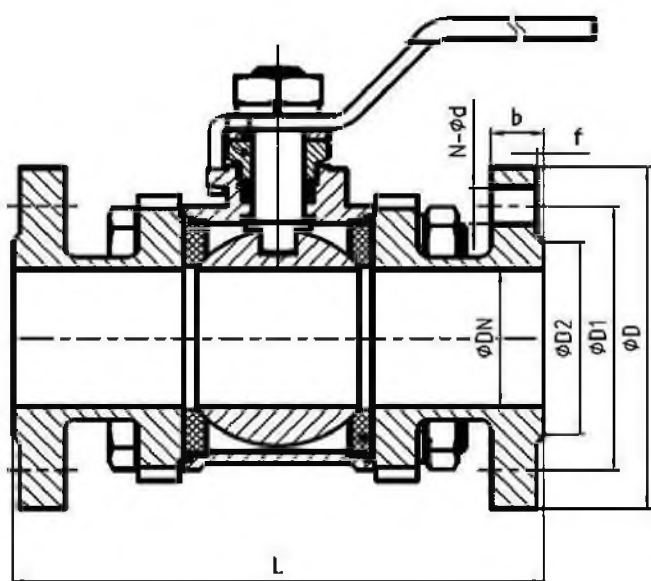
МАТЕРИАЛЫ И ОСНОВНЫЕ РАЗМЕРЫ

02

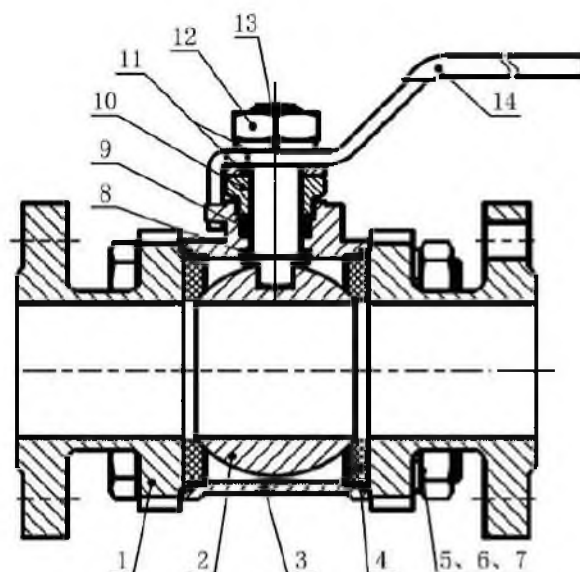
КРАН ШАРОВОЙ

BV3131P(ЗРС)-FP-F-H

№ п/п	Наименование детали	Материал
1, 2, 3, 7, 10, 11, 13	Кожух с фланцем, шар затворный, корпус, шайба, сальник, шайба, шток	нержавеющая сталь CF8/SS 304 (аналог 08X18H10)
4, 8, 9	Уплотнение, прокладка, набивка	PTFE
5, 12	Гайка, гайка штока	сталь А194
6	Болт	сталь А193
14	Рукоятка	нержавеющая сталь SS 201 (аналог 12Х15Г9НД)



весогабаритные параметры



материалы деталей

DN	D, мм	D1, мм	D2, мм	b, мм	f, мм	L, мм	N - Ød, мм	Квадрат штока, мм	Вес, кг
15	95	65	45	16	2	127,5	4 - 14	9x9	1,9
20	105	75	58	18	2	149,5	4 - 14	9x9	2,7
25	115	85	68	18	2	153,5	4 - 14	11x11	3,4
32	140	100	78	18	2	169	4 - 18	11x11	4,35
40	150	110	88	18	2	190,5	4 - 18	14x14	5,7
50	165	125	102	18	2	228	4 - 18	14x14	7,45
65	185	145	122	18	2	287	8 - 18	17x17	12,4
80	200	160	138	20	2	295	8 - 18	17x17	15
100	220	180	158	20	2	345	8 - 18	17x17	23

КРАН ШАРОВОЙ

BV3131P(ЗРС)-FP-F-ISO-H

Ry16/25/40, Трехсоставной, Фланцевый, Корпус/Шар – Нержавеющая Сталь 304, Уплотнение – PTFE, С ISO-Фланцем И Рукояткой



ТЕХНИЧЕСКИЕ ХАРАКТЕРИСТИКИ

Тип присоединения	фланцевый
Температура	от -20 °С до 180 °С
Материал корпуса	Нержавеющая сталь AISI/SS 304/08X18N10
Материал запорного органа	Нержавеющая сталь AISI/SS 304/08X18N10
Страна производитель	Россия
Тип управления	ручной
Уплотнение	PTFE / Фторопласт / Тефлон
Проход шара крана	полнопроходной
Класс герметичности	A
Тип устройства крана	двухходовой
Серия	BV3131P(Зрс)-FP-F- ISO-H

СФЕРЫ ПРИМЕНЕНИЯ



водоснабжение



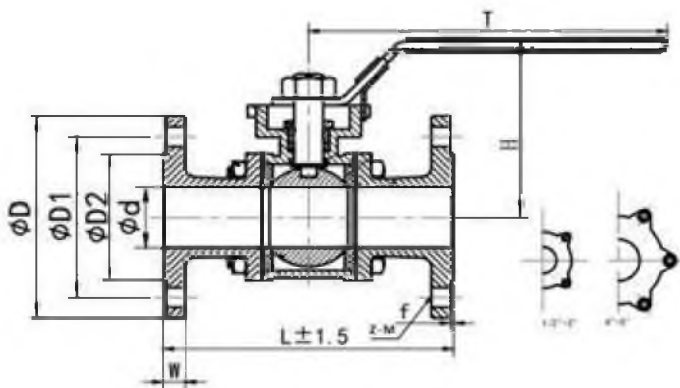
теплоснабжение

НАЗНАЧЕНИЕ

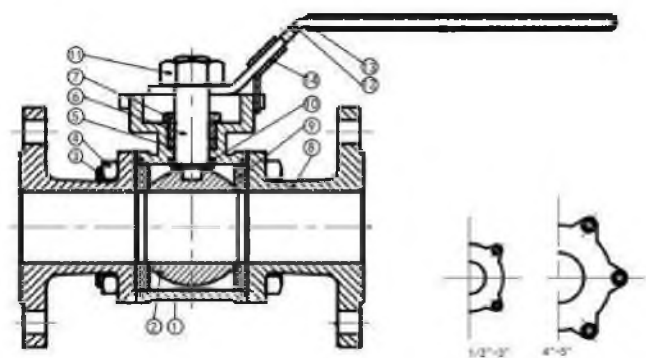
Кран шаровой применяется в качестве запорной арматуры в системах теплоснабжения, водоснабжения, в паровых, топливных и пневмосистемах со сжатым воздухом и нейтральными газами. Установка кранов данной серии возможна в системы, транспортирующие жидкие и газообразные среды, неагрессивные к материалам крана.

Артикул	Диаметр	Давление
D160-22739	Ду 15	40 бар
D160-22740	Ду 20	40 бар
D160-22741	Ду 25	40 бар
D160-22736	Ду 32	40 бар
D160-22737	Ду 40	40 бар
D160-22738	Ду 50	40 бар
D160-22743	Ду 65	25 бар
D160-22744	Ду 80	25 бар
D160-22742	Ду 100	16 бар

№ п/п	Наименование детали	Материал
1, 8	Корпус, крышка	нержавеющая сталь CF8 /AISI 304 (аналог 08X18H10)
2, 6	Шар затворный, шток	нержавеющая сталь AISI 304 (аналог 08X18H10)
3, 4, 7, 11, 12, 14	Болт, гайка, сальник, гайка, рукоятка, стопор	нержавеющая сталь SS 201 (аналог 12X15Г9НД)
5, 9, 10	Уплотнение, седельные кольца, упорная шайба	PTFE
13	Оболочка рукоятки	ПВХ



весогабаритные параметры



материалы деталей

DN	d, мм	D, мм	D1, мм	D2, мм	W, мм	f, мм	L, мм	T, мм	H, мм	Z-øM	ISO 5211	Вес, кг
15	15	95	65	46	17	2	130	131	71	4-ø14	F03/F04	2,06
20	20	105	75	58	18	2	150	131	74	4-ø14	F03/F04	2,87
25	25	115	85	68	18	2	160	167	97	4-ø14	F04/F05	3,625
32	32	140	100	78	19	2	180	167	110	4-ø18	F04/F05	5,27
40	40	150	110	88	19	2	200	193	117	4-ø18	F05/F07	6,465
50	50	165	125	102	19	3	230	193	125,5	4-ø18	F05/F07	8,285
65	65	185	145	122	22	3	290	242	135,5	8-ø18	F07/F10	13
80	80	200	160	140	24	3	310	272	157	8-ø18	F07/F10	17,255
100	100	234	190	161	24	3	350	295	181	8-ø22	F07/F10	25,705
100	100	220	180	158	20	3	350	330	169	8-ø18	F10	23,8

КРАН ШАРОВОЙ

BV3131P(ЗРС)-FP-W-H LONG

Ру16/25/40/63, Трехсоставной, Под Приварку, Корпус/
Шар – Нержавеющая Сталь 304, Уплотнение – PTFE, С
Рукояткой



ТЕХНИЧЕСКИЕ ХАРАКТЕРИСТИКИ

Тип присоединения	под приварку
Температура	от -20 °С до 180 °С
Материал корпуса	Нержавеющая сталь AISI/SS 304/08X18N10
Материал запорного органа	Нержавеющая сталь AISI/SS 304/08X18N10
Страна производитель	Россия
Тип управления	ручной
Уплотнение	PTFE / Фторопласт / Тефлон
Проход шара крана	полнопроходной
Класс герметичности	A
Тип устройства крана	двухходовой
Серия	BV3131P(Зрс)-FP-W-H LONG

СФЕРЫ ПРИМЕНЕНИЯ



водоснабжение



теплоснабжение



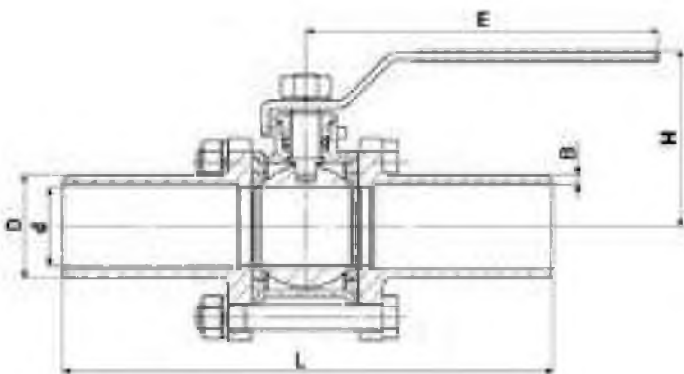
промышленность

НАЗНАЧЕНИЕ

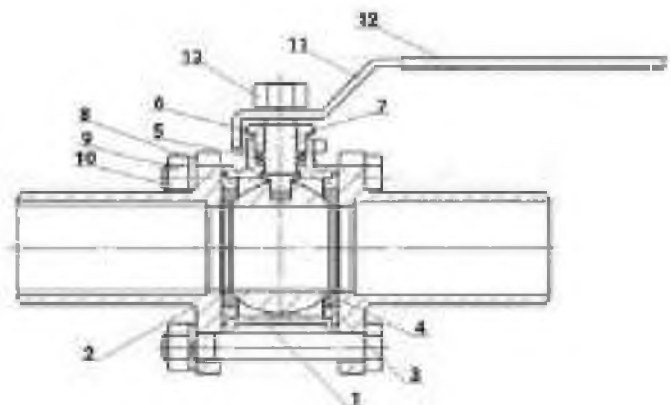
Кран шаровой применяется в качестве запорной арматуры в системах теплоснабжения, водоснабжения, в паровых, топливных и пневмосистемах со сжатым воздухом и нейтральными газами. Установка кранов данной серии возможна в системы, транспортирующие жидкие и газообразные среды, неагрессивные к материалам крана.

Артикул	Диаметр	Давление
D160-36278	Ду 10	63 бар
D160-36279	Ду 15	63 бар
D160-36280	Ду 20	63 бар
D160-36281	Ду 25	63 бар
D160-36282	Ду 32	40 бар
D160-36283	Ду 40	40 бар
D160-36284	Ду 50	40 бар
D160-36285	Ду 65	25 бар
D160-36286	Ду 80	25 бар
D160-36287	Ду 100	16 бар
D160-36288	Ду 125	16 бар
D160-36289	Ду 150	16 бар

№ п/п	Наименование детали	Материал
1, 2, 3, 6, 7	Корпус, боковой элемент (2 шт), шар, втулка, шток	нержавеющая сталь AISI 304 (аналог 08X18H10)
4, 5	Уплотнение шара, уплотнение штока	PTFE
8, 11	Шайба, рукоятка	нержавеющая сталь
9, 10, 13	Гайка, болт, гайка	нержавеющая сталь А2-70 (аналог 08X18H10)
12	Покрытие рукоятки	ПВХ



весогабаритные параметры



материалы деталей

DN	d, мм	D, мм	L, мм	E, мм	B, мм	H, мм	Вес, кг
10	12	17,2	130	120	2,1	50	0,6
15	15	21,3	150	120	2,1	55	0,7
20	20	26,9	155	135	2,1	66	1,1
25	25	33,7	186	160	2,8	71	1,56
32	32	42,4	195	170	2,8	81	1,95
40	38	48,3	231	190	2,8	87	2,58
50	50	60,3	243	220	2,8	91	3,6
65	64	76,1	290	280	3,0	119	7,5
80	76	88,9	302	280	3,0	125	11,5
100	100	114,3	326	330	3,0	159	17,5
125	125	141,3	360	330	3,4	186	25
150	150	168,3	390	330	3,4	207	37

КРАН ШАРОВОЙ LONG

BV3131P(ЗРС)-FP-W-ISO-H

Ру16/25/40/63, Трехсоставной, Под Приварку, Корпус/Шар
– Нержавеющая Сталь 304, Уплотнение – PTFE, С Рукояткой



ТЕХНИЧЕСКИЕ ХАРАКТЕРИСТИКИ

Тип присоединения	под приварку
Температура	от -20 °С до 180 °С
Материал корпуса	Нержавеющая сталь AISI/SS 304/08X18H10
Материал запорного органа	Нержавеющая сталь AISI/SS 304/08X18H10
Страна производитель	Россия
Тип управления	ручной
Уплотнение	PTFE / Фторопласт / Тефлон
Проход шара крана	полнопроходной
Класс герметичности	A
Тип устройства крана	двухходовой
Серия	BV3131P(ЗРС)-FP-W- ISO-H LONG

СФЕРЫ ПРИМЕНЕНИЯ



водоснабжение



теплоснабжение



промышленность

НАЗНАЧЕНИЕ

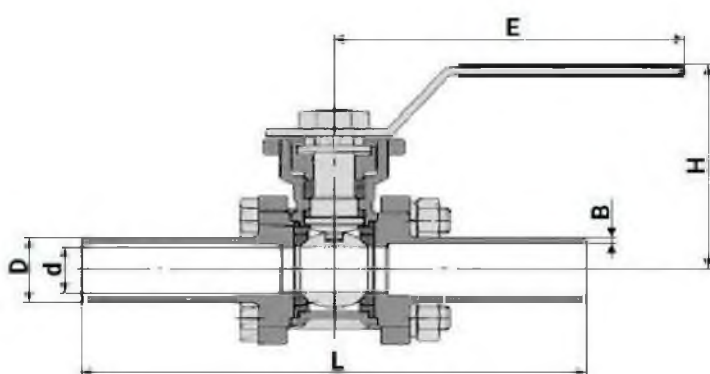
Кран шаровой применяется в качестве запорной арматуры в системах теплоснабжения, водоснабжения, в паровых, топливных и пневмосистемах со сжатым воздухом и нейтральными газами. Установка кранов данной серии возможна в системы, транспортирующие жидкие и газообразные среды, неагрессивные к материалам крана.

Артикул	Диаметр	Давление
D160-36302	Ду 10	63 бар
D160-36303	Ду 15	63 бар
D160-36304	Ду 20	63 бар
D160-36305	Ду 25	63 бар
D160-36306	Ду 32	40 бар
D160-36307	Ду 40	40 бар
D160-36308	Ду 50	40 бар
D160-36309	Ду 65	25 бар
D160-36310	Ду 80	25 бар
D160-36311	Ду 100	16 бар
D160-36312	Ду 125	16 бар
D160-36313	Ду 150	16 бар

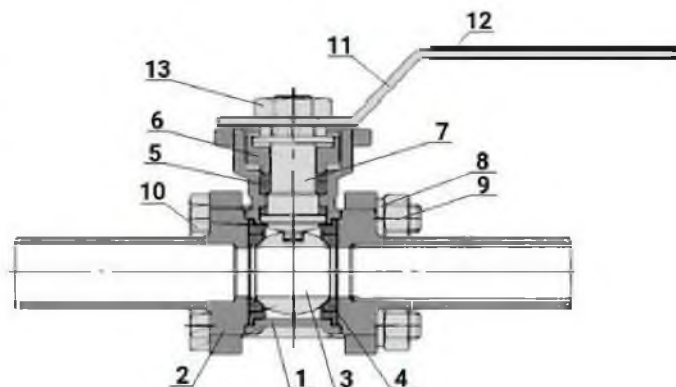
КРАН ШАРОВОЙ LONG

BV3131P(3PC)-FP-W-ISO-H

№ п/п	Наименование детали	Материал
1, 2, 3, 6, 7	Корпус, боковой элемент (2 шт), шар, втулка, шток	нержавеющая сталь AISI 304 (аналог 08X18H10)
4, 5	Уплотнение шара, уплотнение штока	PTFE
8, 11	Шайба, рукоятка	нержавеющая сталь
9, 10, 13	Гайка, болт, гайка	нержавеющая сталь А2-70 (аналог 08X18H10)
12	Покрытие рукоятки	ПВХ



весогабаритные параметры



материалы деталей

DN	d, мм	D, мм	L, мм	E, мм	B, мм	H, мм	Квадрат штока, мм	Крутящий момент, Нм	ISO 5211	Вес, кг
10	12	17,2	130	120	2,1	50	9x9	3	F03/F04	0,63
15	15	21,3	150	120	2,1	55	9x9	15	F03/F04	0,75
20	20	26,9	155	135	2,1	66	9x9	30	F03/F04	1,2
25	25	33,7	186	160	2,8	71	11x11	50	F04/F05	1,67
32	32	42,4	195	170	2,8	81	11x11	15	F04/F05	2,1
40	38	48,3	231	190	2,8	87	14x14	35	F05/F07	2,78
50	50	60,3	243	220	2,8	91	14x14	50	F05/F07	3,8
65	64	76,1	290	280	3,0	119	17x17	60	F07/F10	7,8
80	76	88,9	302	280	3,0	125	17x17	80	F07/F10	11,5
100	100	114,3	326	330	3,0	159	22x22	125	F10	18,2
125	125	141,3	360	330	3,4	186	22x22	250	F10/F12	26
150	150	168,3	390	330	3,4	207	27x27	340	F10/F12	38

КРАН ШАРОВОЙ

BV3232P(2PC)-FP-F-ISO-R

Ру16, Фланцевый, Корпус/Шар – Нержавеющая Сталь 316,
Уплотнение – PTFE, С Редуктором



ТЕХНИЧЕСКИЕ ХАРАКТЕРИСТИКИ

Тип присоединения	фланцевый
Температура	от -29 °С до 150 °С
Материал корпуса	Нержавеющая сталь AISI/SS 316/08X17H13M2
Материал запорного органа	Нержавеющая сталь AISI/SS 316/08X17H13M2
Страна производитель	Россия
Тип управления	с редуктором
Уплотнение	PTFE / Фторопласт / Тефлон
Проход шара крана	полнопроходной
Класс герметичности	A
Тип устройства крана	двухходовой
Серия	BV3232P(2pc)-FP-F- ISO-R

СФЕРЫ ПРИМЕНЕНИЯ



водоснабжение



теплоснабжение



промышленность

НАЗНАЧЕНИЕ

Кран шаровой применяется в качестве запорной арматуры в системах теплоснабжения, водоснабжения, в паровых, топливных и пневмосистемах со сжатым воздухом и нейтральными газами. Установка кранов данной серии возможна в системы транспортирующие жидкие и газообразные среды (вода, нефть, масла, пар, воздух, спирты, гликоль и др.), неагрессивные к материалам крана. Использование шаровых кранов в качестве регулирующей арматуры не допускается.

Артикул

D160-41875
D160-41874
D160-36857

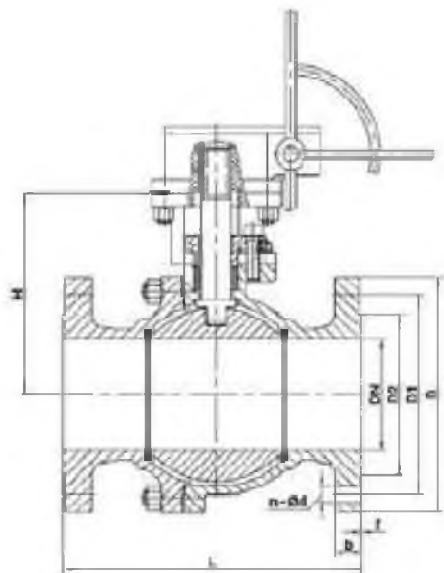
Диаметр

Ду 200
Ду 250
Ду 300

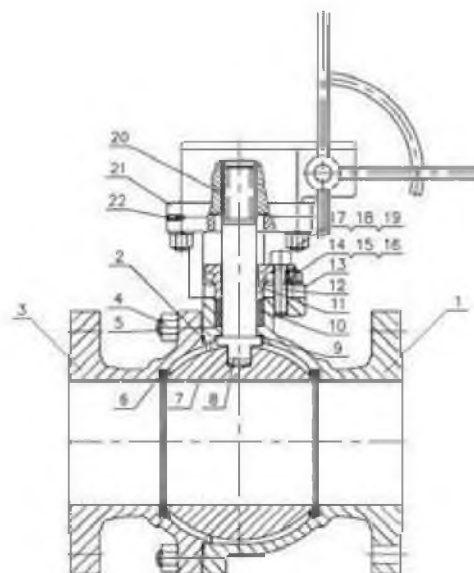
Давление

16 бар
16 бар
16 бар

№ п/п	Наименование детали	Материал
1, 3, 7, 8, 11	Корпус, крышка, шар, шток, сальниковое уплотнение	нержавеющая сталь AISI 316 (аналог 08X17H14M2)
2	Прокладка	нержавеющая сталь AISI 316 (аналог 08X17H14M2) + графит
4, 5, 12, 15, 16, 18, 19, 22	Гайка, болт, болт, шпилька, гайка, шпилька, гайка, винт	сталь ASTM A193 Gr.B8M Cl2 (аналог 12X18H10T)
6, 9, 10	Уплотнение шара, упорная подушка, уплотнение штока	PTFE
13, 14, 17	Опорная рама, прокладка, амортизирующая прокладка	нержавеющая сталь AISI 304 (аналог 08X18H10)
20	Зубчатая передача	сталь 45
21	Редуктор	-



весогабаритные параметры



материалы деталей

DN	D, мм	D1, мм	D2, мм	b, мм	f, мм	L, мм	H, мм	N - Ød, мм	Крутящий момент, Нм	ISO 5211	Вес, кг
200	340	295	268	24	2	400	180	12-Ø22	380	F12/F14	118
250	405	355	320	26	2	450	296	12-Ø26	580	F12/F14	206
300	460	410	378	28	2	610	305	12-Ø26	650	F14	266

КРАН ШАРОВОЙ

BV3232P(ЗРС)-FP-F-H

Ру16/25/40, Трехсоставной, Фланцевый, Корпус/Шар – Нержавеющая Сталь 316, Уплотнение – PTFE, С Рукояткой



ТЕХНИЧЕСКИЕ ХАРАКТЕРИСТИКИ

Тип присоединения	фланцевый
Температура	от -20 °С до 180 °С
Материал корпуса	Нержавеющая сталь AISI/SS 316/08X17H13M2
Материал запорного органа	Нержавеющая сталь AISI/SS 316/08X17H13M2
Страна производитель	Россия
Тип управления	ручной
Уплотнение	PTFE / Фторопласт / Тефлон
Проход шара крана	полнопроходной
Класс герметичности	A
Тип устройства крана	двухходовой
Серия	BV3232P(Зрс)-FP-F-H

СФЕРЫ ПРИМЕНЕНИЯ



водоснабжение



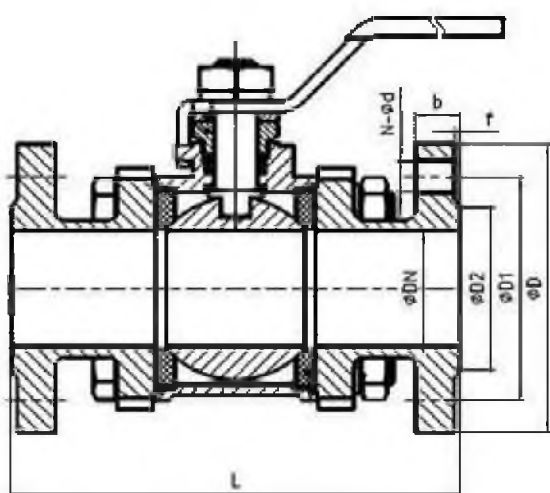
теплоснабжение

НАЗНАЧЕНИЕ

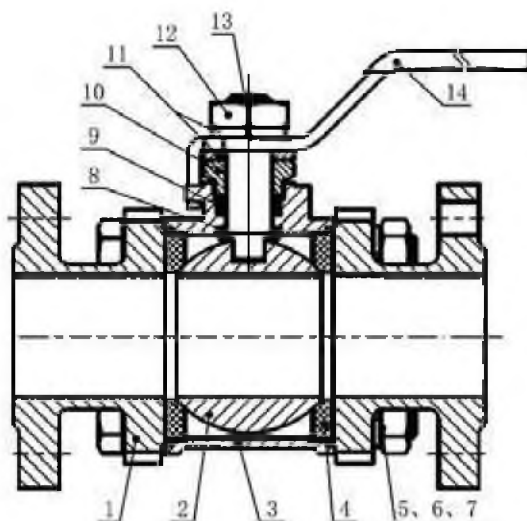
Кран шаровой применяется в качестве запорной арматуры в системах теплоснабжения, водоснабжения, в паровых, топливных и пневмосистемах со сжатым воздухом и нейтральными газами. Установка кранов данной серии возможна в системы, транспортирующие жидкие и газообразные среды (вода, нефть, масла, пар, воздух, спирты, гликоль и др.), неагрессивные к материалам крана

Артикул	Диаметр	Давление
D160-22801	Ду 15	40 бар
D160-22802	Ду 20	40 бар
D160-22803	Ду 25	40 бар
D160-22804	Ду 32	40 бар
D160-22805	Ду 40	40 бар
D160-22806	Ду 50	40 бар
D160-22807	Ду 65	25 бар
D160-22808	Ду 80	25 бар
D160-22809	Ду 100	16 бар

№ п/п	Наименование детали	Материал
1, 2, 3, 13	Кожух с фланцем, шар затворный, корпус, шток	нержавеющая сталь CF8M/SS 316 (аналог 08X17H14M2)
4, 8, 9	Уплотнение, прокладка, набивка	PTFE
5, 12	Гайка, гайка штока	сталь А194 (аналог 35ХМ)
6	Болт	сталь А193 (аналог 35ХМ)
7, 10, 11	Шайба, сальник, шайба	нержавеющая сталь AISI 304 (аналог 08X18H10)
14	Рукоятка	нержавеющая сталь SS 201 (аналог 12X15Г9НД)



весогабаритные параметры



материалы деталей

DN	D, мм	D1, мм	D2, мм	b, мм	f, мм	L, мм	N - Ød, мм	Квадрат штока, мм	Вес, кг
15	95	65	45	16	2	127,5	4 - 14	9x9	1,9
20	105	75	58	18	2	149,5	4 - 14	9x9	2,7
25	115	85	68	18	2	153,5	4 - 14	11x11	3,4
32	140	100	78	18	2	169	4 - 18	11x11	4,35
40	150	110	88	18	2	190,5	4 - 18	14x14	5,7
50	165	125	102	18	2	228	4 - 18	14x14	7,45
65	185	145	122	18	2	287	8 - 18	17x17	12,4
80	200	160	138	20	2	295	8 - 18	17x17	15
100	220	180	158	20	2	345	8 - 18	17x17	23

КРАН ШАРОВОЙ

BV3232P(ЗРС)-FP-F-ISO-H

Ру16/25/40, Трехсоставной, Фланцевый, Корпус/Шар – Нержавеющая Сталь 316, Уплотнение – PTFE, С ISO-Фланцем И Рукояткой



ТЕХНИЧЕСКИЕ ХАРАКТЕРИСТИКИ

Тип присоединения	фланцевый
Температура	от -20 °С до 180 °С
Материал корпуса	Нержавеющая сталь AISI/SS 316/08X17H13M2
Материал запорного органа	Нержавеющая сталь AISI/SS 316/08X17H13M2
Страна производитель	Россия
Тип управления	ручной
Уплотнение	PTFE / Фторопласт / Тефлон
Проход шара крана	полнопроходной
Класс герметичности	A
Тип устройства крана	двухходовой
Серия	BV3232P(Зрс)-FP-F- ISO-H

СФЕРЫ ПРИМЕНЕНИЯ



водоснабжение



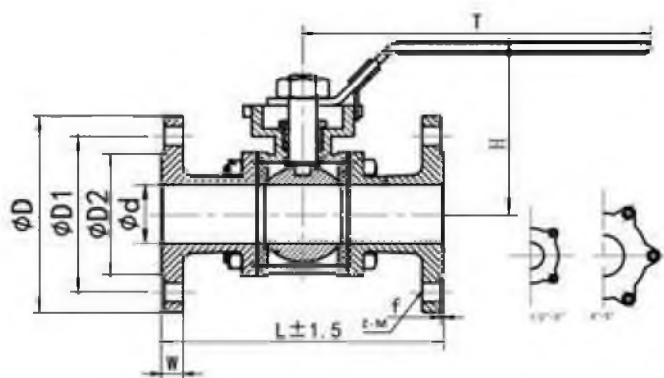
теплоснабжение

НАЗНАЧЕНИЕ

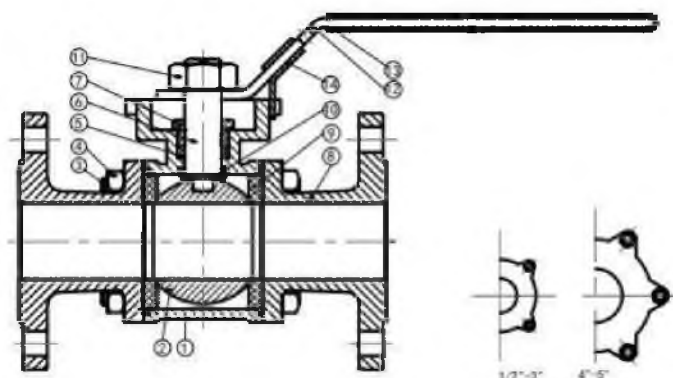
Кран шаровой применяется в качестве запорной арматуры в системах теплоснабжения, водоснабжения, в паровых, топливных и пневмосистемах со сжатым воздухом и нейтральными газами. Установка кранов данной серии возможна в системы, транспортирующие жидкие и газообразные среды (вода, нефть, масла, пар, воздух, спирты, гликоль и др.), неагрессивные к материалам крана

Артикул	Диаметр	Давление
D160-22748	Ду 15	40 бар
D160-22749	Ду 20	40 бар
D160-22750	Ду 25	40 бар
D160-22745	Ду 32	40 бар
D160-22746	Ду 40	40 бар
D160-22747	Ду 50	40 бар
D160-22752	Ду 65	25 бар
D160-22753	Ду 80	25 бар
D160-22751	Ду 100	16 бар

№ п/п	Наименование детали	Материал
1, 8	Корпус, крышка	нержавеющая сталь CF8M / AISI 316 (аналог 08X17H13M2)
2, 6	Шар затворный, шток	нержавеющая сталь AISI 316 (аналог 08X17H13M2)
3, 4, 7, 11, 12, 14	Болт, гайка, сальник, гайка, рукоятка, стопор	нержавеющая сталь AISI 304 (аналог 08X18H10)
5, 9, 10	Уплотнение, седельные кольца, упорная шайба	PTFE
13	Оболочка рукоятки	ПВХ



весогабаритные параметры



материалы деталей

DN	d, мм	D, мм	D1, мм	D2, мм	W, мм	f, мм	L, мм	T, мм	H, мм	Z-ØM	ISO 5211	Вес, кг
15	15	95	65	46	17	2	130	131	71	4-Ø14	F03/F04	2,06
20	20	105	75	58	18	2	150	131	74	4-Ø14	F03/F04	2,87
25	25	115	85	68	18	2	160	167	97	4-Ø14	F04/F05	3,625
32	32	140	100	78	19	2	180	167	110	4-Ø18	F04/F05	5,27
40	40	150	110	88	19	2	200	193	117	4-Ø18	F05/F07	6,465
50	50	165	125	102	19	3	230	193	125,5	4-Ø18	F05/F07	8,285
65	65	185	145	122	22	3	290	242	135,5	8-Ø18	F07/F10	13
80	80	200	160	140	24	3	310	272	157	8-Ø18	F07/F10	17,255
100	100	234	190	161	24	3	350	295	181	8-Ø22	F07/F10	25,705
100	100	220	180	158	20	3	350	330	169	8-Ø18	F10	23,8

КРАН ШАРОВОЙ

BV3232P(ЗРС)-FP-W-H LONG

Ру16/25/40/63, Трехсоставной, Под Приварку, Корпус/Шар – Нержавеющая Сталь SS316, Уплотнение – PTFE, С Рукояткой



ТЕХНИЧЕСКИЕ ХАРАКТЕРИСТИКИ

Тип присоединения	под приварку
Температура	от -20 °С до 180 °С
Материал корпуса	Нержавеющая сталь AISI/SS 316/08X17H13M2
Материал запорного органа	Нержавеющая сталь AISI/SS 316/08X17H13M2
Страна производитель	Россия
Тип управления	ручной
Уплотнение	PTFE / Фторопласт / Тефлон
Проход шара крана	полнопроходной
Класс герметичности	A
Тип устройства крана	двухходовой
Серия	BV3232P(Зрс)-FP-W-H LONG

СФЕРЫ ПРИМЕНЕНИЯ



водоснабжение



теплоснабжение



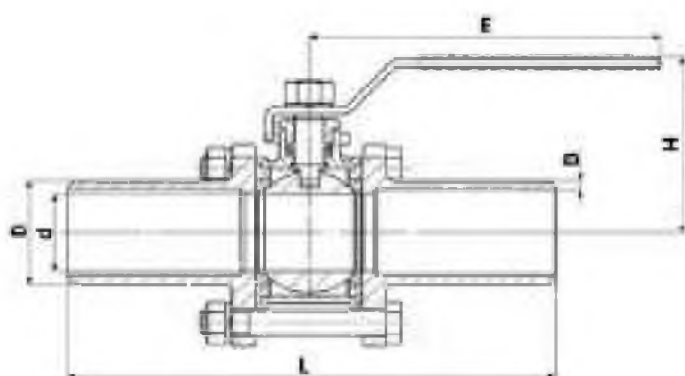
промышленность

НАЗНАЧЕНИЕ

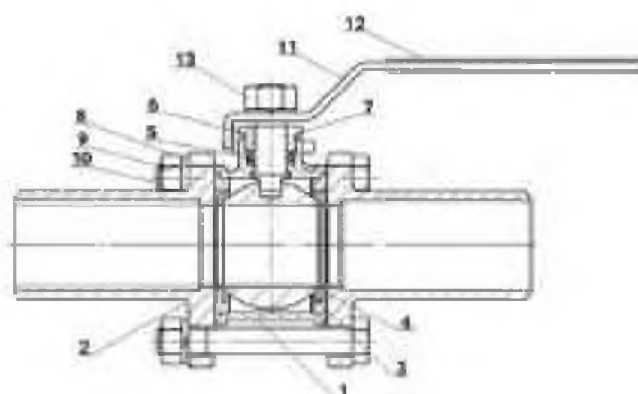
Кран шаровой применяется в качестве запорной арматуры в системах теплоснабжения, водоснабжения, в паровых, топливных и пневмосистемах со сжатым воздухом и нейтральными газами. Установка кранов данной серии возможна в системы, транспортирующие жидкие и газообразные среды, неагрессивные к материалам крана.

Артикул	Диаметр	Давление
D160-36290	Ду 10	63 бар
D160-36291	Ду 15	63 бар
D160-36292	Ду 20	63 бар
D160-36293	Ду 25	63 бар
D160-36294	Ду 32	40 бар
D160-36295	Ду 40	40 бар
D160-36296	Ду 50	40 бар
D160-36297	Ду 65	25 бар
D160-36298	Ду 80	25 бар
D160-36299	Ду 100	16 бар
D160-36300	Ду 125	16 бар
D160-36301	Ду 150	16 бар

№ п/п	Наименование детали	Материал
1, 2, 3, 7	Корпус, боковой элемент (2 шт), шар, шток	нержавеющая сталь AISI 316 (аналог 08X17H14M2)
4, 5	Уплотнение шара, уплотнение штока	PTFE
6	Втулка	нержавеющая сталь AISI 304 (аналог 08X18H10)
8, 11	Шайба, рукоятка	нержавеющая сталь
9, 10, 13	Гайка, болт, гайка	нержавеющая сталь А2-70 (аналог 08X18H10)
12	Покрытие рукоятки	ПВХ



весогабаритные параметры



материалы деталей

DN	d, мм	D, мм	L, мм	E, мм	B, мм	H, мм	Вес, кг
10	12	17,2	130	120	2,1	50	0,6
15	15	21,3	150	120	2,1	55	0,7
20	20	26,9	155	135	2,1	66	1,1
25	25	33,7	186	160	2,8	71	1,56
32	32	42,4	195	170	2,8	81	1,95
40	38	48,3	231	190	2,8	87	2,58
50	50	60,3	243	220	2,8	91	3,6
65	64	76,1	290	280	3,0	119	7,5
80	76	88,9	302	280	3,0	125	11,0
100	100	114,3	326	330	3,0	159	17,5
125	125	141,3	360	330	3,4	186	25
150	150	168,3	390	330	3,4	207	37

КРАН ШАРОВОЙ LONG

BV3232P(ЗРС)-FP-W-ISO-H

Ру16/25/40/63, Трехсоставной, Под Приварку, Корпус/Шар
– Нержавеющая Сталь 316, Уплотнение – PTFE, С Рукояткой



ТЕХНИЧЕСКИЕ ХАРАКТЕРИСТИКИ

Тип присоединения	под приварку
Температура	от -20 °С до 180 °С
Материал корпуса	Нержавеющая сталь AISI/SS 316/08X17H13M2
Материал запорного органа	Нержавеющая сталь AISI/SS 316/08X17H13M2
Страна производитель	Россия
Тип управления	ручной
Уплотнение	PTFE / Фторопласт / Тефлон
Проход шара крана	полнопроходной
Класс герметичности	A
Тип устройства крана	двухходовой
Серия	BV3232P(ЗРС)-FP-W- ISO-H LONG

СФЕРЫ ПРИМЕНЕНИЯ



водоснабжение



теплоснабжение



промышленность

НАЗНАЧЕНИЕ

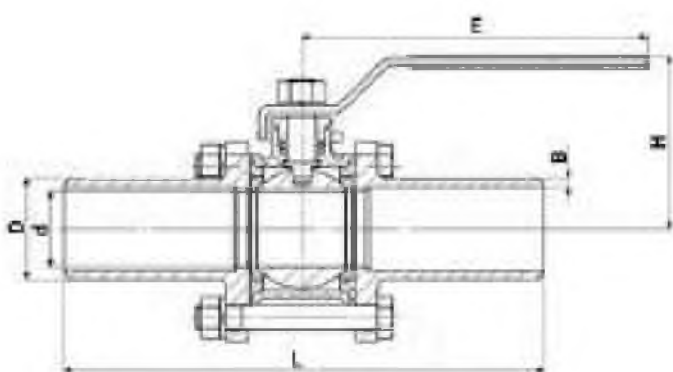
Кран шаровой применяется в качестве запорной арматуры в системах теплоснабжения, водоснабжения, в паровых, топливных и пневмосистемах со сжатым воздухом и нейтральными газами. Установка кранов данной серии возможна в системы, транспортирующие жидкие и газообразные среды, неагрессивные к материалам крана.

Артикул	Диаметр	Давление
D160-36314	Ду 10	63 бар
D160-36315	Ду 15	63 бар
D160-36316	Ду 20	63 бар
D160-36317	Ду 25	63 бар
D160-36318	Ду 32	40 бар
D160-36319	Ду 40	40 бар
D160-36320	Ду 50	40 бар
D160-36321	Ду 65	25 бар
D160-36322	Ду 80	25 бар
D160-36323	Ду 100	16 бар
D160-36324	Ду 125	16 бар
D160-36325	Ду 150	16 бар

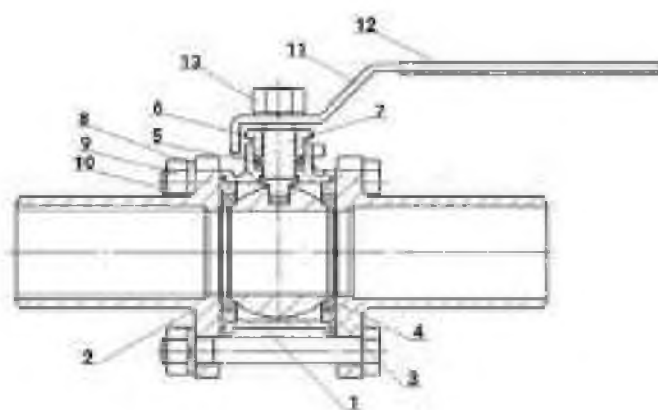
КРАН ШАРОВОЙ LONG

BV3232P(3PC)-FP-W-ISO-H

№ п/п	Наименование детали	Материал
1, 2, 3, 7	Корпус, боковой элемент (2 шт), шар, шток	нержавеющая сталь AISI 316 (аналог 08X17H14M2)
4, 5	Уплотнение шара, уплотнение штока	PTFE
6	Втулка	нержавеющая сталь AISI 304 (аналог 08X18H10)
8, 11	Шайба, рукоятка	нержавеющая сталь
9, 10, 13	Гайка, болт, гайка	нержавеющая сталь А2-70 (аналог 08X18H10)
12	Покрытие рукоятки	ПВХ



весогабаритные параметры



материалы деталей

DN	d, мм	D, мм	L, мм	E, мм	B, мм	H, мм	Квадрат штока, мм	Крутящий момент, Нм	ISO 5211	Вес, кг
10	12	17,2	130	120	2,1	50	9x9	3	F03/F04	0,63
15	15	21,3	150	120	2,1	55	9x9	15	F03/F04	0,75
20	20	26,9	155	135	2,1	66	9x9	30	F03/F04	1,2
25	25	33,7	186	160	2,8	71	11x11	50	F04/F05	1,67
32	32	42,4	195	170	2,8	81	11x11	15	F04/F05	2,1
40	38	48,3	231	190	2,8	87	14x14	35	F05/F07	2,78
50	50	60,3	243	220	2,8	91	14x14	50	F05/F07	3,8
65	64	76,1	290	280	3,0	119	17x17	60	F07/F10	7,8
80	76	88,9	302	280	3,0	125	17x17	80	F07/F10	11,5
100	100	114,3	326	330	3,0	159	22x22	125	F10	18,2
125	125	141,3	360	330	3,4	186	22x22	250	F10/F12	26
150	150	168,3	390	330	3,4	207	27x27	340	F10/F12	38

