



ВЕНТИЛЯТОРЫ ОСЕВЫЕ

ТИПА ВО 06-300; ВО 14-320 (аналог ВГП – 01 (02))



ОБЩИЕ СВЕДЕНИЯ

Низкого давления
 Количество лопаток 3 (4)
 ТУ 4861-0259-57375659-2018

КОНСТРУКТИВНЫЕ ИСПОЛНЕНИЯ

Исполнение вентиляторов по назначению и материалам:
 -общего назначения;
 -коррозионностойкие;
 -взрывозащищенные из разнородных материалов и алюминиевых сплавов.

Декларация о соответствии

№ ЕАЭС N RU Д-РУ.АЖ38.В.00068/19

Вентиляторы осевые предназначены для перемещения воздуха и других газовых смесей, агрессивность которых по отношению к углеродистым сталям, обыкновенного качества, не выше агрессивности воздуха с температурой до + 50 °С, не содержащих липких веществ и волокнистых материалов, механических примесей более 10 мг/м³.

Вентиляторы применяются в стационарных системах вентиляции и воздушного отопления производственных, общественных и жилых зданий, а также для других санитарно-технических и производственных целей.

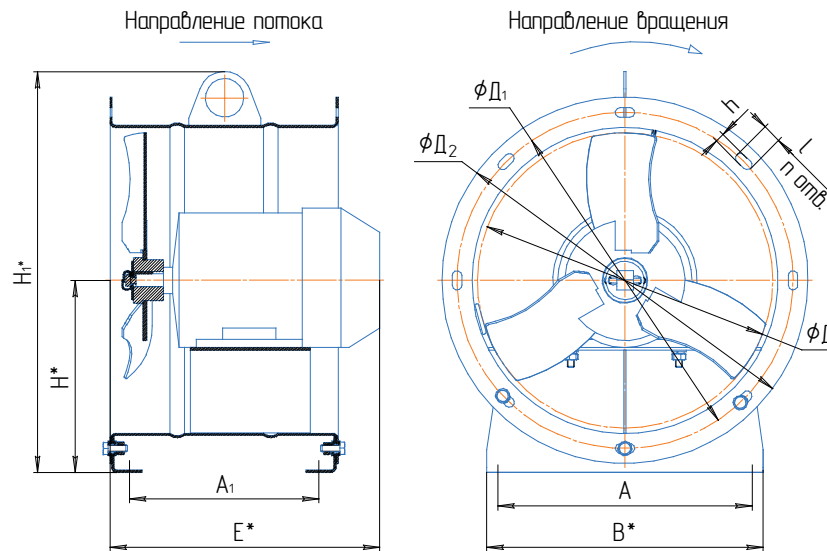
ПАРАМЕТРЫ

№	Типо-размер двигателя	Мощность установочная Nu, кВт	Частота вращения вала N, об/мин.	Производительность Q, м ³ /час	Давление полное Pв, Па	Кол-во лопаток, шт	Масса без двигателя не более, кг	Вибро-изоляторы		Суммарный уровень звуковой мощности не более, дБ
								Тип	Кол	
2,5	АИР56В4	0,18	1500	900-1200	25-20	3	8	-	-	71
3,15	АИР56А4	0,12	1500	2200-2800	50-10	3	10	-	-	77
	АИР56В4	0,18	1500	2300-2800	50-10					77
	АИР63А4	0,25	1500	2300-3000	50-10					77
	АИР63А2	0,37	3000	3800-5100	160-95					94
	АИР63В2	0,55	3000	4000-5100	160-95					94
3,5	АИР63А4	0,25	1500	2500-3000	50-25	3	11	-	-	82
	АИР63В2	0,55	3000	3800-5100	200-120					98
4	АИР56А4	0,12	1500	2300-3200	85-40	3	12	ДО38	4	86
	АИР56В4	0,18	1500	2300-3200	85-40					86
	АИР63А4	0,25	1500	2300-3200	85-40					86
	АИР63В4	0,37	1500	2300-3200	85-40					86
	АИР71А4	0,55	1500	2300-3200	85-40					86
	АИР63В2	0,55	3000	4800-6700	340-200					102
	АИР71А2	0,75	3000	4800-6700	340-200					102
	АИР71В2	1,1	3000	4800-6700	340-200					102
5	АИР63В4	0,37	1500	4400-6500	125-75	3	17	ДО38	4	96
	АИР71А4	0,55	1500	4500-7000	125-75					96
5,6	АИР71В4	0,75	1500	8000-9000	220-210	3	20	ДО38	4	102
	АИР80А4	1,1	1500	9600-12500	220-140					102
6,3	АИР71А6	0,37	1000	5800-8500	90-55	4	27	ДО39	4	93
	АИР71В6	0,55	1000	5800-9000	90-55					93
	5А80МА6	0,75	1000	5800-9000	90-55					93
	АИР71В4	0,75	1500	8000-9000	220-210					102
	АИР80А4	1,1	1500	9600-12500	220-140					102
	АИР80В4	1,5	1500	9600-13000	220-140					102
	АИР90Л4	2,2	1500	9600-13000	220-140					102
8	АИР80А6	0,75	1000	14000-18000	120-80	3	48	ДО39	4	97
	АИР80В6	1,1	1000	14000-20000	120-80					97
	АИР90Л4	2,2	1500	18000-28000	300-250					103
	АИР100S4	3,0	1500	18000-28300	300-250					103
	АИР100L4	4,0	1500	18000-28300	300-250					103
10	АИР100L6	2,2	1000	28000-37000	210-145	3	88	ДО40	4	105
	5А112МА6	3,0	1000	28000-38000	210-145	4				105
	АИР132S4	7,5	1500	30000-47000	450-250					105

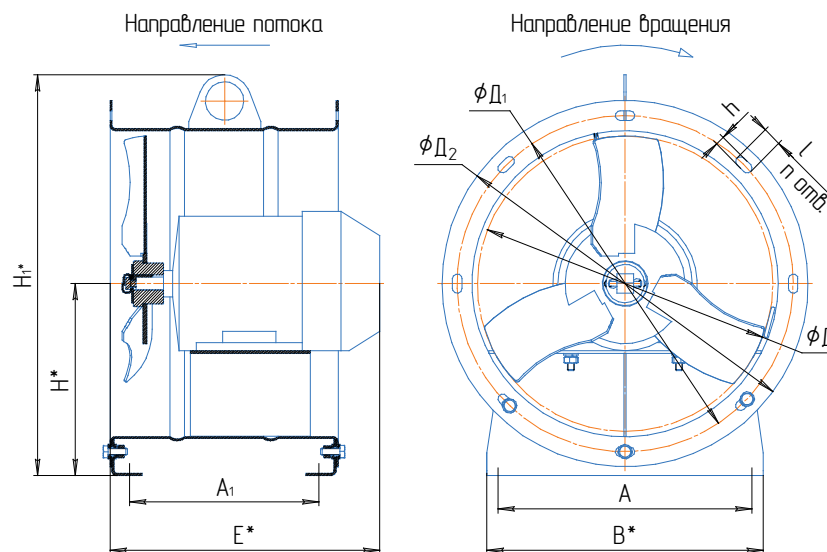
12,5	АИР112МВ8	3,0	750	35000-53000	190-125	3	116	ДО41	4	106
	АИР132S8	4,0	750	40000-54000	190-125					106
	АИР132М8	5,5	750	40000-54000	190-125					106
	АИР132М6	7,5	1000	48000-65000	330-200					106

*Вентиляторы взрывозащищенные изготавливаются с №3,5 и выше.

ВО 06-300 № 2,5-12,5 1-е исполнение



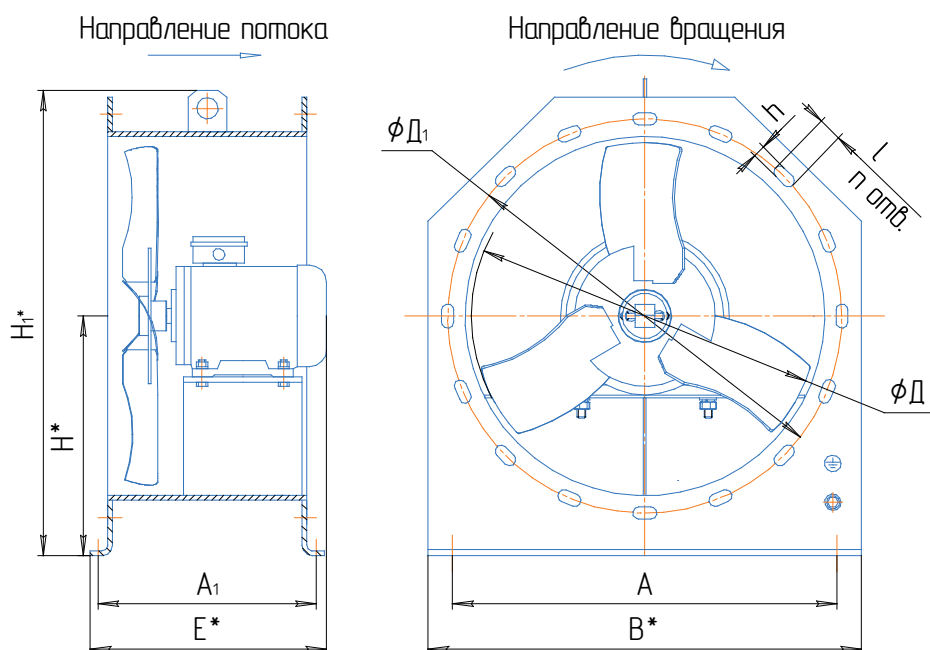
ВО 06-300 № 2,5-12,5 2-е исполнение



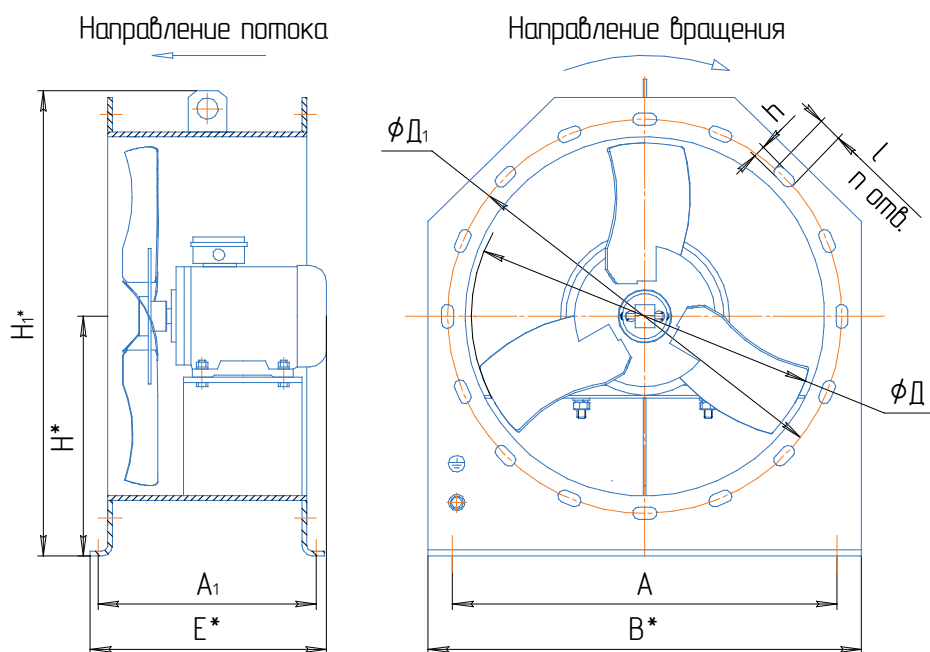
ГАБАРИТНЫЕ И ПРИСОЕДИНИТЕЛЬНЫЕ РАЗМЕРЫ ВЕНТИЛЯТОРОВ ВО 06-300

№	A	A ₁	B	Д	Д ₁	Д ₂	h	l	H*	H ₁ *	E* _{max}	n
2,5	180	153	230	250	282	305	7	16	160	334	170	8
3,15	242	130	292	315	348	371	7	16	200	370	180	8
3,5	250	155	300	350	384	407	7	16	220	426	290	8
4	285	180	387	400	435	458	7	16	245	470	300	8
5	352	212	402	500	543	566	7	16	300	580	315	16
5,6	398	257	448	560	604	627	7	16	335	672	325	16
6,3	550	280	578	625	674	699	9	18	360	700	345	16
8	750	250	790	800	847	872	9	18	455	890	440	16
10	900	330	930	1000	1050	1076	10	18	550	1075	540	16
12,5	1100	400	1156	1250	1305	1331	10	18	700	1400	680	16

ВО 14-320 № 2,5-12,5 1-е исполнение



ВО 14-320 № 2,5-12,5 2-е исполнение

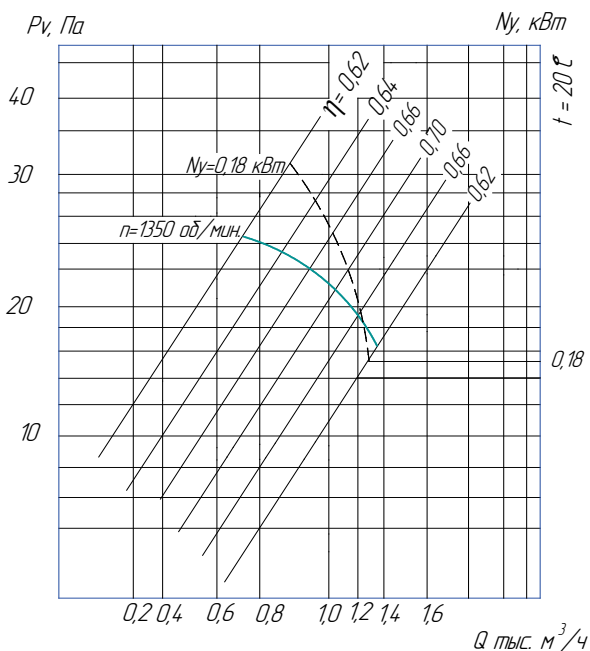


ГАБАРИТНЫЕ И ПРИСОЕДИНИТЕЛЬНЫЕ РАЗМЕРЫ ВЕНТИЛЯТОРОВ ВО 14-320

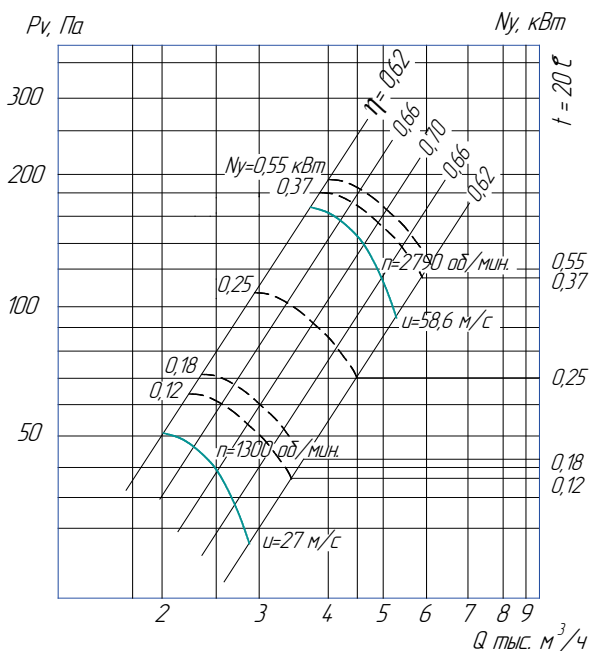
№	A	A ₁	B	Д	Д ₁	h*	l*	H*	H ₁ *	E* _{max}	n
2,5	250	210	300	250	282	7	16	175	350	235	8
3,15	280	215	365	315	348	7	16	200	406	240	8
3,5	320	215	400	350	384	7	16	225	450	260	8
4	360	218	460	400	435	7	16	250	495	300	8
5	450	290	560	500	543	7	16	310	615	315	16
5,6	500	300	600	560	604	7	16	335	672	325	16
6,3	550	330	690	625	674	9	18	375	735	345	16
8	750	250	890	800	847	9	18	490	980	440	16
10	900	490	1100	1000	1050	10	18	595	1220	530	16
12,5	1100	530	1360	1250	1305	10	18	755	1495	600	16

АЭРОДИНАМИЧЕСКИЕ ХАРАКТЕРИСТИКИ ВЕНТИЛЯТОРОВ

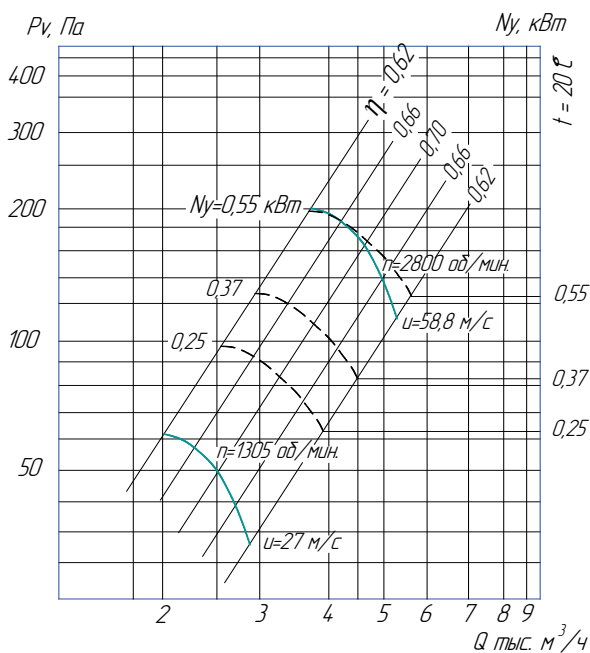
ВО 06-300 - 2,5



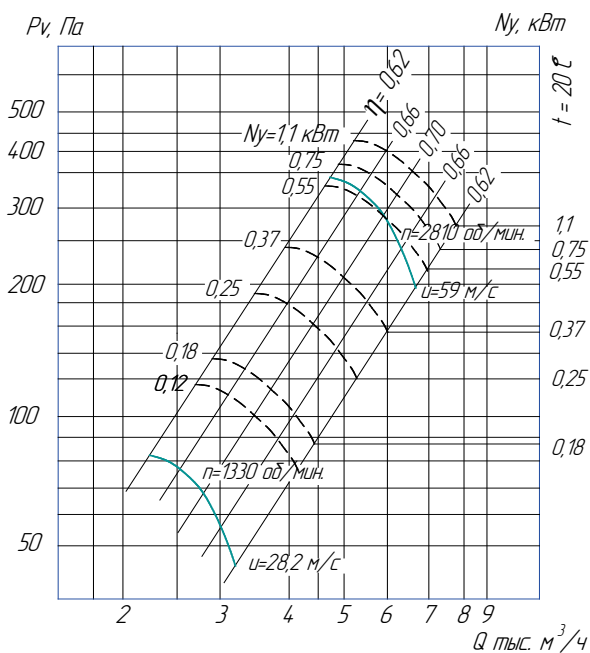
ВО 06-300 - 3,15



ВО 06-300 - 3,5

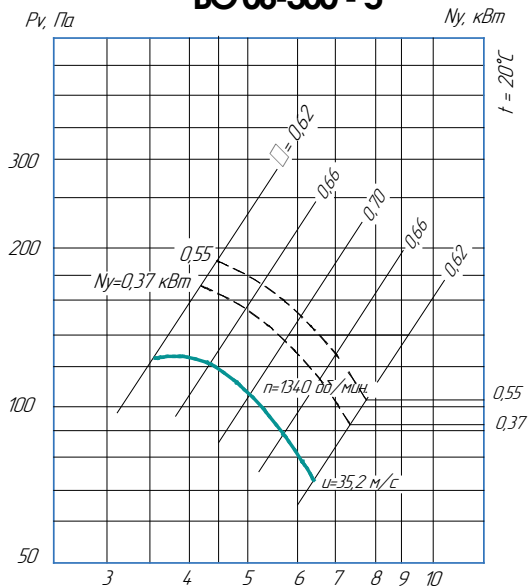


ВО 06-300 - 4

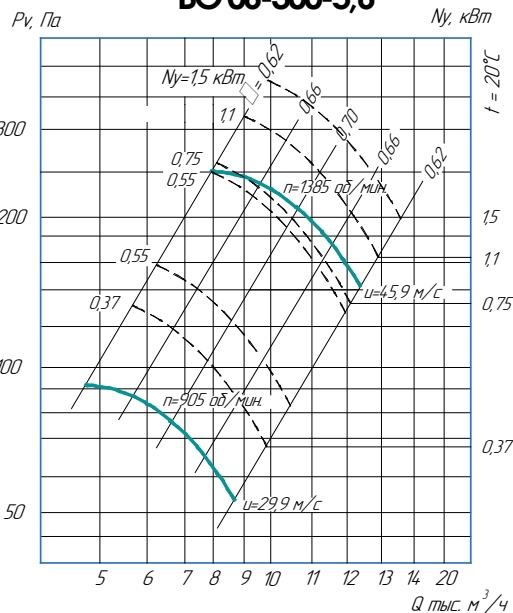


АЭРОДИНАМИЧЕСКИЕ ХАРАКТЕРИСТИКИ ВЕНТИЛЯТОРОВ

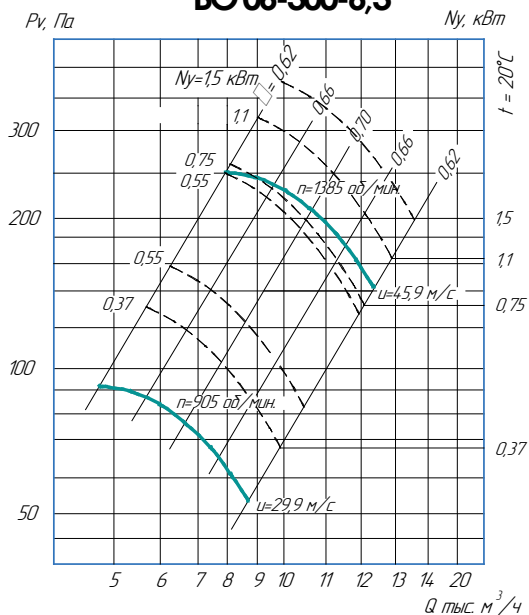
ВО 06-300 - 5



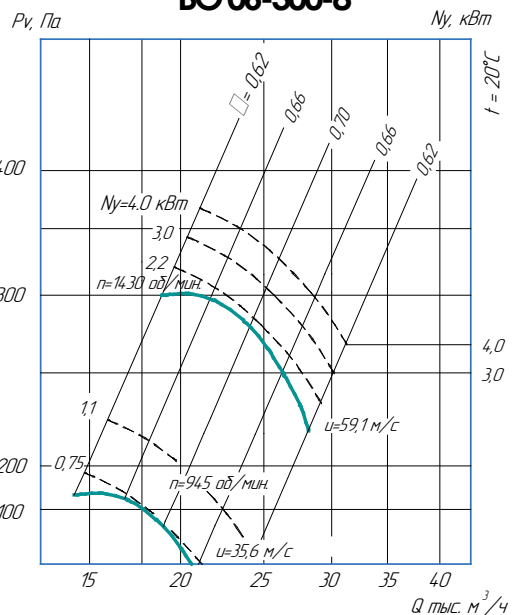
ВО 06-300-5,6



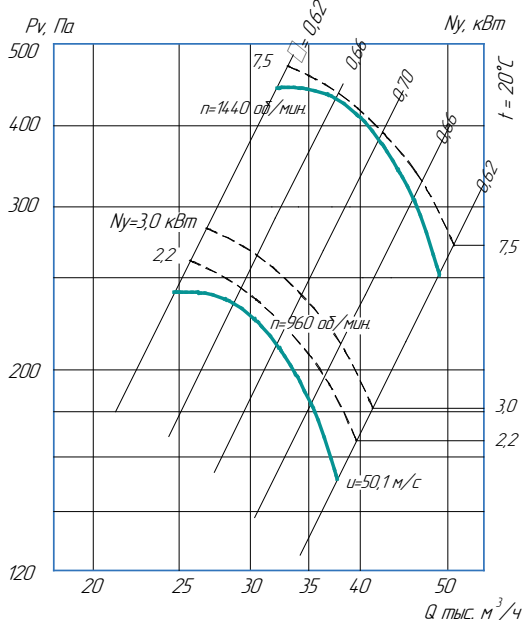
ВО 06-300-6,3



ВО 06-300-8



ВО 06-300-10



ВО 06-300-12,5

