	Информация о продукте NIS150-125-400G/75	завод - изготовитель	Nanfang Pump Industry Co.,Ltd (CNP)
		адрес	Hangzhou, Zhejiang, China
		телефон	86-571-88637351
		дата	2026.04.27
название проекта		имя клиента	Stoking
		адрес	
номер		контакты	Sergey
		телефон	

Номер :	1100158435
---------	------------

Рисунок модели: (Примечание: фото только для ознакомления)	Описание серии :
--	------------------



Конструкция прицепного типа для быстрого и легкого технического обслуживания.

Технология

Скорость вращения насоса 1480

Материал

Корпус насоса QT500-7
Рабочее колесо HT200
Код резины (каучука) NBR
Код материала H

Установка

Максимальное рабочее давление 16бар

Среда

Средняя температура -15 °C ~ 110 °C

Размер

Тип диаметра впускного и выпускного отверстия DN
Диаметр впускного отверстия 150
Диаметр выпускного отверстия 125
Направление вращения Вращение против часовой стрелки, если смотреть со стороны впускного отверстия
Расширенный вид Разнесенный вид NIS

Двигатель


Номер фазы двигателя Трехфазный
Степень защиты IP55
Класс изоляции F
Питание двигателя 75KW
Промышленная частота 50HZ
Номинальное напряжение 380V
Номинальная сила тока 136
Уровень эффективности использования энергии IE3

Уплотнение

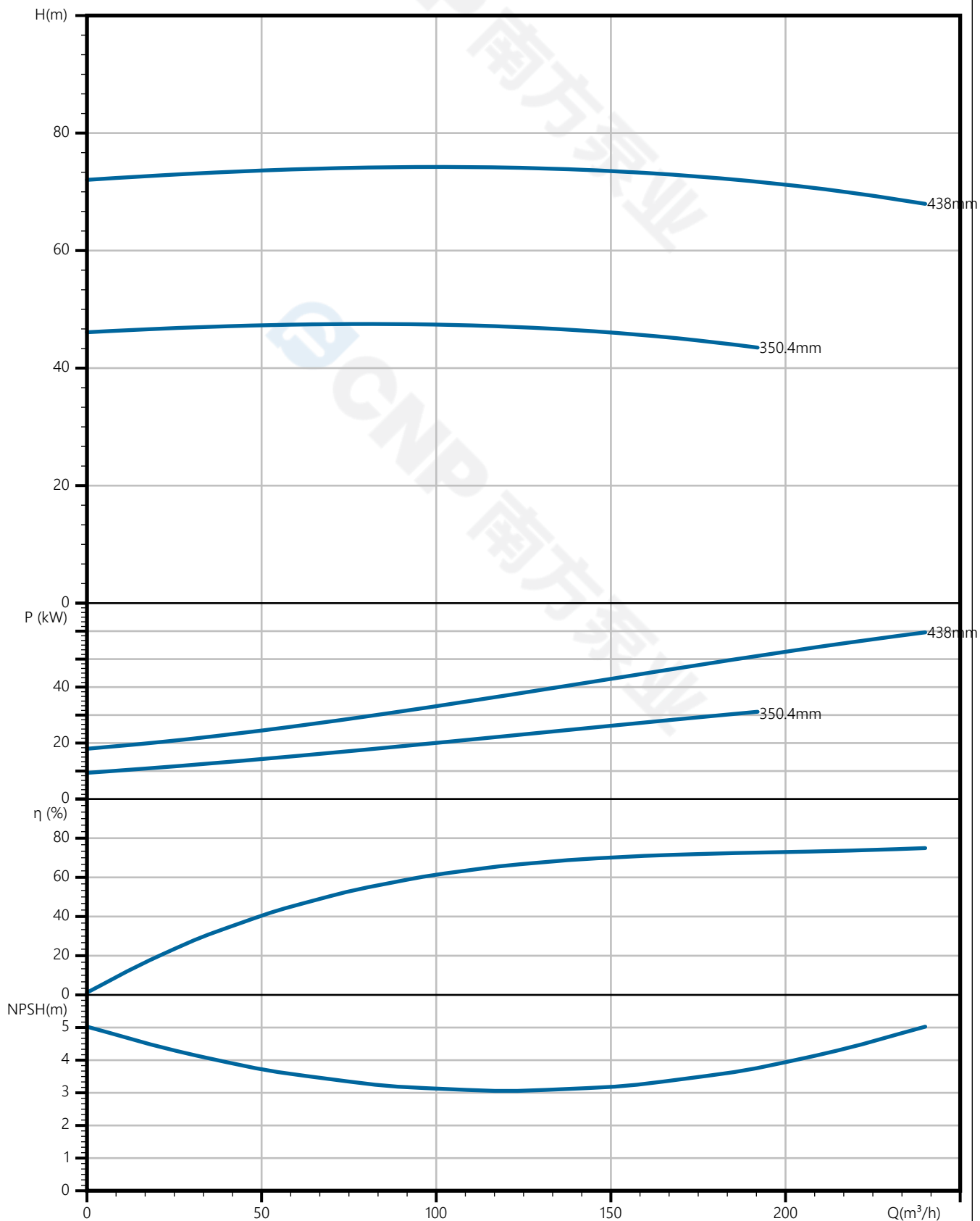
Торцевое уплотнение NISO-53/BSE4


Другое (прочее)

Вес (кг) 776

 Кривая производительности NIS150-125-400G/75	завод - изготовитель	Nanfeng Pump Industry Co.,Ltd (CNP)
	адрес	Hangzhou, Zhejiang, China
название проекта	телефон	86-571-88637351
	дата	2026.04.27
номер	имя клиента	Stoking
	адрес	
	контакты	Sergey
	телефон	

Чистая вода, температура 20°C, плотность 1000 кг/м³, вязкость среды 1 мм²/с, ISO9906 : 2012 Grade 3B



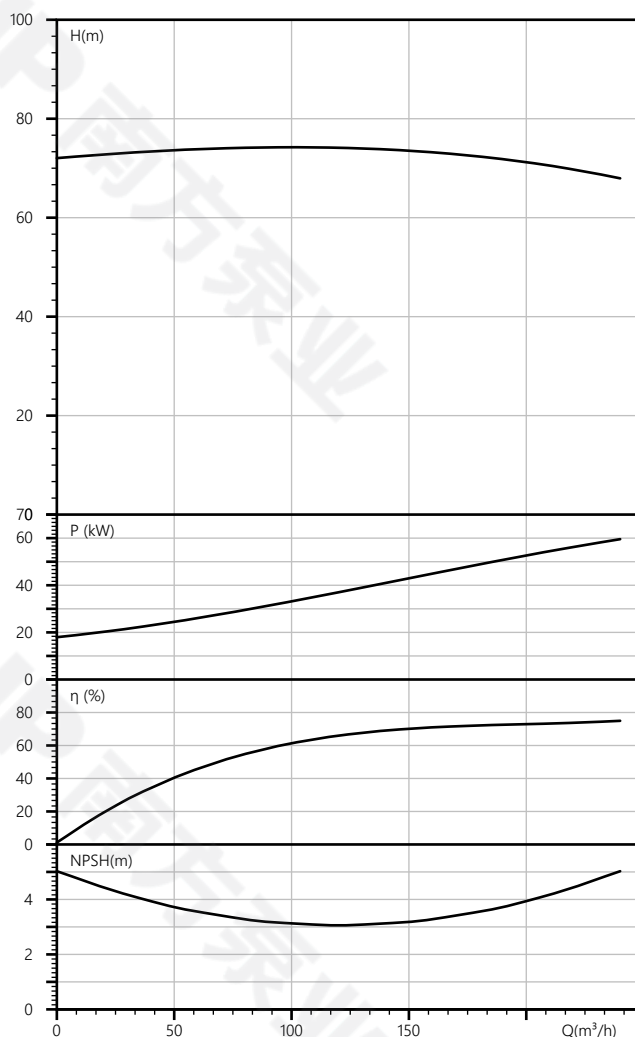
 南方泵业	Тех параметры NIS150-125-400G/75	завод - изготовитель	Nanfang Pump Industry Co.,Ltd (CNP)
		адрес	Hangzhou, Zhejiang, China
название проекта		телефон	86-571-88637351
		дата	2026.04.27
номер		имя клиента	Stoking
		адрес	
		контакты	Sergey
		телефон	

Номинальные параметры

Модель	NIS150-125-400G/75
Номер	1100158435
Расход	200 м ³ /ч
Напор	71 М
КПД	76 (%)
Мощность на валу (кВт)	50.9 кВт
NPSHr (М)	3
Скорость (об/мин)	1480
Наружный диаметр рабочего колеса (ММ)	438

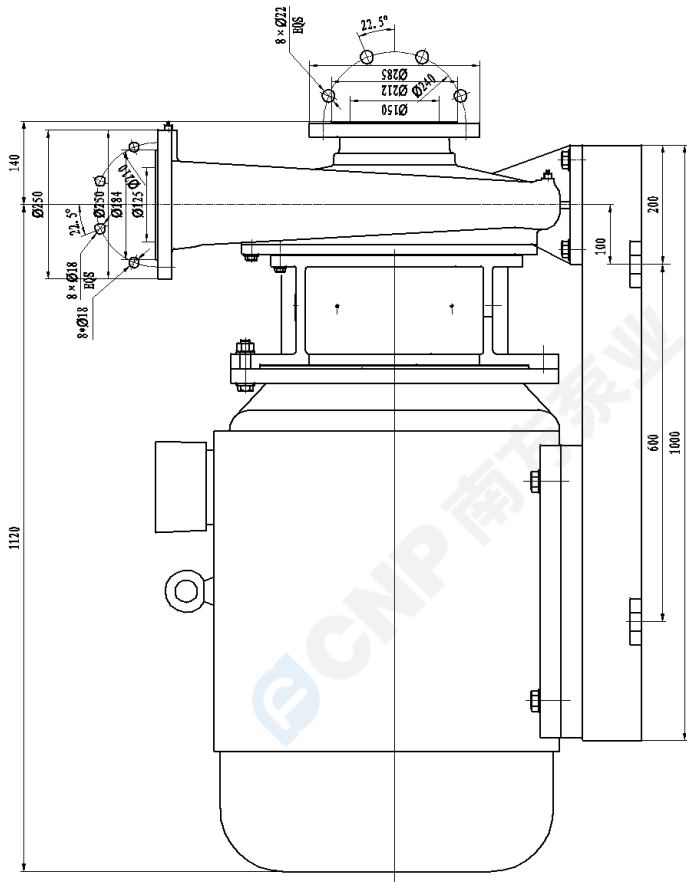
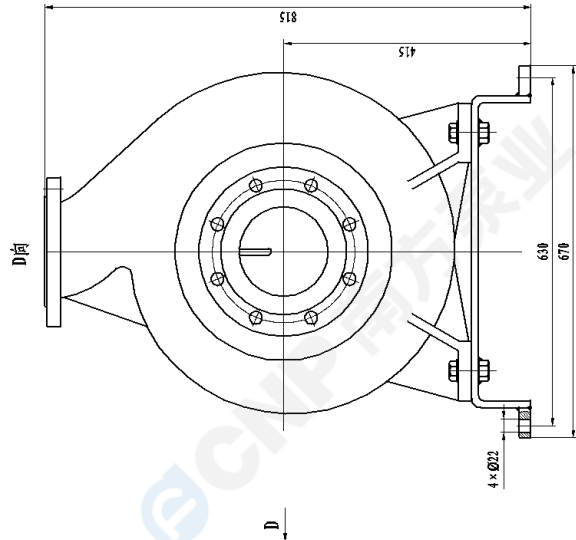
Среда

Наименование среды	Чистая вода
Температура (°C)	20
Плотность (кг/м ³)	1000
Вязкость среды (мм ² /с)	1



завод - изготовитель	Nanfang Pump Industry Co.,Ltd (CNP)
адрес	Hangzhou, Zhejiang, China
телефон	86-571-88637351
дата	2026.04.27
имя клиента	Stoking
адрес	
контакты	Sergey
телефон	


название проекта	
номер	

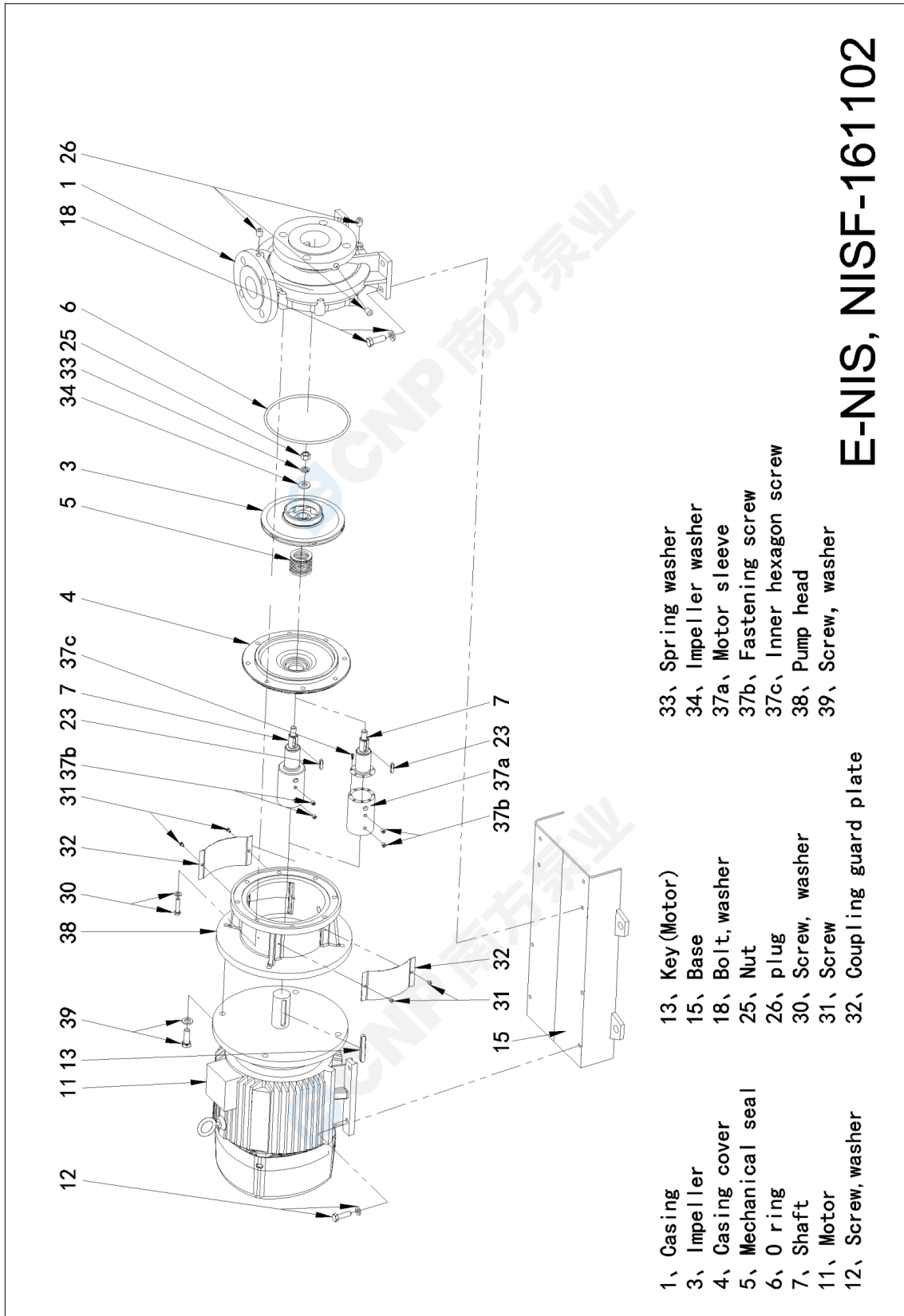



NIS150-125-400G/75

CNP 南方泵业	
增吸离心泵	
NIS150-125-400G/75	
图样名称	增吸离心泵
图样编号	S
比例	1:1
共 1 页	第 1 页
设计	
审核	
日期	


制图	
审核	
审核日期	
审核人	
日期	

 Расширенный вид NIS150-125-400G/75	завод - изготовитель	Nanfeng Pump Industry Co.,Ltd (CNP)
	адрес	Hangzhou, Zhejiang, China
	телефон	86-571-88637351
	дата	2026.04.27
название проекта	имя клиента	Stoking
	адрес	
номер	контакты	Sergey
	телефон	



 南方泵业	Рисунок модели NIS150-125-400G/75	завод - изготовитель	Nanfang Pump Industry Co.,Ltd (CNP)
		адрес	Hangzhou, Zhejiang, China
		телефон	86-571-88637351
		дата	2026.04.27
название проекта		имя клиента	Stoking
		адрес	
номер		контакты	Sergey
		телефон	



	Заказ NIS150-125-400G/75	завод - изготовитель	Nanfang Pump Industry Co.,Ltd (CNP)
		адрес	Hangzhou, Zhejiang, China
		телефон	86-571-88637351
		дата	2026.04.27
		имя клиента	Stoking
название проекта		адрес	
номер		контакты	Sergey
		телефон	

Модель : NIS150-125-400G/75

Номер : 1100158435

Цена :

Количество : 1

Общая цена :

Инструкция по

