



# Панель управления

Паспорт и инструкция  
по эксплуатации

## СОДЕРЖАНИЕ

<b>1. Общие сведения об изделии</b> .....	<b>2</b>
1.1. Информация о документации .....	2
<b>2. Технические характеристики</b> .....	<b>3</b>
<b>3. Комплект поставки</b> .....	<b>4</b>
3.1. Базовая комплектация .....	4
3.2. Дополнительная комплектация .....	4
<b>4. Указание мер безопасности</b> .....	<b>5</b>
4.1. Общие требования .....	5
4.2. При эксплуатации и монтаже запрещено .....	5
<b>5. Конструкция панели управления</b> .....	<b>6</b>
5.1. Конструкция ПУ EMR-И1 3-9 кВт .....	6
5.2. Конструкция ПУ EMR-И1 12-15 кВт .....	7
5.3. Конструкция ПУ SSR 3-9 кВт .....	8
5.4. Конструкция ПУ SSR 12-15 кВт .....	9
5.5. Конструкция кожуха, снятие, откидывание панели управления .....	10
5.6. Органы управления и индикации .....	11
<b>6. Схема подключения панели управления</b> .....	<b>12</b>
6.1. Схема подключения панели управления .....	12
<b>7. Подключение и монтаж</b> .....	<b>13</b>
7.1. Требования к помещению и месту установки .....	13
7.2. Габаритные и установочные размеры .....	14
7.3. Порядок проведения монтажных работ .....	15
<b>8. Правила эксплуатации</b> .....	<b>18</b>
8.1. Порядок работы панели управления .....	18
8.1.1. Работа панели по температуре теплоносителя .....	18
8.1.2. Работа панели по температуре воздуха в помещении .....	18
8.2. Индикаторная лампа «АВАРИЯ» .....	19
8.3. Настройка точности регулирования (гистерезис) .....	20
<b>9. Техническое обслуживание</b> .....	<b>21</b>
9.1. Обслуживание панели управления .....	21
<b>10. Дополнительные технические данные</b> .....	<b>22</b>
<b>11. Транспортировка, хранение и утилизация</b> .....	<b>23</b>
11.1. Правила транспортировки и хранения .....	23
11.2. Сведения об утилизации .....	23
<b>12. Индикация ошибок</b> .....	<b>24</b>

## 1. Общие сведения об изделии

Уважаемый пользователь, благодарим Вас за то, что Вы приобрели продукцию нашего производства.

Базовые принципы нашей производственной философии строятся на работе с обратной связью наших уважаемых клиентов. Именно благодаря Вашим советам и идеям, мы можем производить по-настоящему качественные и эффективные изделия.

И поэтому если Вы обнаружили в данном паспорте и инструкции какие-либо неточности или ошибки, просим Вас сообщить о них с помощью раздела обратная связь, доступного по QR-коду ниже:

Панель управления ПУ (далее — Панель управления или ПУ), предназначена для управления котлами и ТЭНБ мощностью до 15 кВт, установленными на твердотопливные котлы, применяемые в системах отопления жилых и производственных помещений, и является комплектующим изделием котлов и твердотопливных котлов отопительных с установленным комплектом ТЭНБ (далее ТЭНБ).

### 1.1. Информация о документации

Убедительная просьба бережно хранить данный паспорт и инструкцию по эксплуатации, а также другую необходимую документацию, чтобы в случае необходимости можно было воспользоваться ими в любой момент. В случае переезда или продажи устройства следует передать прилагаемую документацию новому пользователю.



Все части содержат важную информацию, влияющую на безопасность.

Пользователь должен ознакомиться со всеми частями инструкции.

За ущерб, вызванный несоблюдением инструкции, производитель не несет ответственности.

Все панели управления прошли подтверждение соответствия требованиям технического регламента, с соответствующим документом (сертификат или декларация) можно ознакомиться на сайте производителя в разделе «Тех.документация» соответствующего изделия.

## 2.

## Технические характеристики

№	Наименование		Модель панели управления			
			ПУ EMR-И1 до 9 кВт	ПУ EMR-И1 до 15 кВт	ПУ SSR до 9 кВт	ПУ SSR до 15 кВт
1	Артикул		PU3443321003	PU3443321012	PU3443324009	PU3443324015
2	Номинальная потребляемая мощность, кВт		9	15	9	15
3	Номинальное напряжение питания, В		380 ± 10% (220 - до 6 кВт) ± 10%	380 ± 10%*	380 ± 10% (220 - до 6 кВт) ± 10%	380 ± 10%*
4	Номинальный ток не более, А	380 В	14	23	14	23
		220 В	30	23	30	23
5	Сечение подводящего кабеля (медь), мм <sup>2</sup>	380 В	4x4	4x6	4x4	4x6
		220 В	2x10	-	2x10	-
6	Габаритные размеры, мм	Ширина	231			
		Высота	186			
		Глубина	110	145	150	169
7	Масса, не более, кг	НЕТТО	1,8	3	2,9	4,9
		БРУТТО	1,9	3,1	3	5
8	Минимальная температура теплоносителя, °С		25			
9	Максимальная температура теплоносителя, °С		85			
10	Минимальная температура воздуха, °С		5			
11	Максимальная температура воздуха, °С		35			
12	Количество ступеней мощности, шт		3			
13	Степень защиты, IP		IP20			
14	Климатическое исполнение		УХЛ4			

\* **Внимание!** Допускается подключение панели управления, к однофазной сети переменного тока напряжением 220 В при мощности нагрузки не более 6 кВт (см. п.п.7.3).

Таб.1 Технические характеристики

## 3. Комплект поставки

### 3.1. Базовая комплектация

№	Наименование	Количество, шт
1	Панель управления	1
2	Паспорт и инструкция по эксплуатации	1
3	Датчик температуры воды	1
4	Датчик температуры воздуха	1
5	Упаковка	1

Таб.2 Базовая комплектация

### 3.2. Дополнительная комплектация



Для поиска нужного товара на сайте [dk-zota.ru](http://dk-zota.ru) используйте артикул (Арт.) в поисковой строке сайта, либо используйте QR-код для перехода на страницу товара.

QR-код на покупку	Наименование	QR-код на покупку	Наименование
	Термостат комнатный ZOTA ZT-02H Арт. : <b>RT4218260001</b>		Термостат комнатный беспроводной ZOTA ZT-02W Арт. : <b>RT4218260002</b>
	Термостат комнатный беспроводной ZOTA ZT-20W Wi-Fi Арт. : <b>RT4218260004</b>		

Таб.3 Дополнительная комплектация

## 4. Указание мер безопасности

### 4.1. Общие требования

#### Документация, регламентирующая монтаж и подключение к электросети:

- «Правила устройства электроустановок»;
- «Правила технической эксплуатации электроустановок потребителей» (ПУЭ и ПТЭ);
- ГОСТ ИЕС 61439-5;
- Паспорт и инструкция по эксплуатации ПУ ZOTA.



**Внимание!** Монтаж, подключение к электросети и последующая эксплуатация панели и котла или ТЭНБ должны производиться квалифицированным персоналом в строгом соответствии с документацией, регламентирующей монтаж и подключение к электросети.

- Эксплуатация панели управления должна осуществляться только при условии его подключения в соответствии со схемой подключений (**Рис.7**);
- Корпус панели управления должен быть занулен;
- Нулевой провод сети на вводе в котельную должен быть повторно заземлен;
- Эквивалентное сопротивление заземлителя не должно быть более 0,5 Ом согласно требованиям ПУЭ;
- Все работы по замене, ремонту, профилактике электрооборудования должны производиться только при снятом напряжении;
- Для монтажа панели управления должна использоваться стена или поверхность из негорючих материалов, изоляционная прокладка между стеной и панелью управления.

### 4.2. При эксплуатации и монтаже запрещено

- Снимать крышку при свечении индикатора «СЕТЬ»;
- Включать панель управления под напряжение со снятой крышкой;
- Использовать дерево, пластмассу и легковоспламеняемые материалы в качестве поверхности для монтажа ПУ;
- Устанавливать панель управления в помещении, в котором имеются взрывоопасные материалы;
- Устанавливать панель управления рядом с нагревательными приборами (каминами, печами, плитами, духовками) или над ними;
- Подключать панель управления к электрической сети при отсутствии заземления котла или ТЭНБ и нулевого провода сети на вводе в котельную.

## 5. Конструкция панели управления

### 5.1. Конструкция ПУ EMR-И1 3-9 кВт

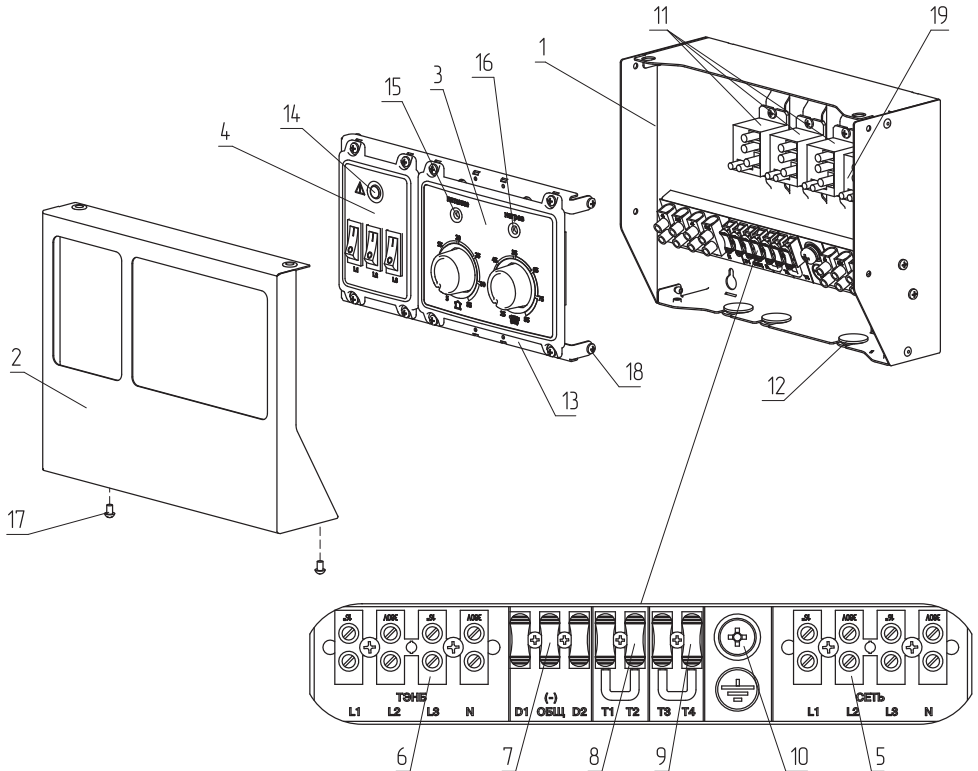
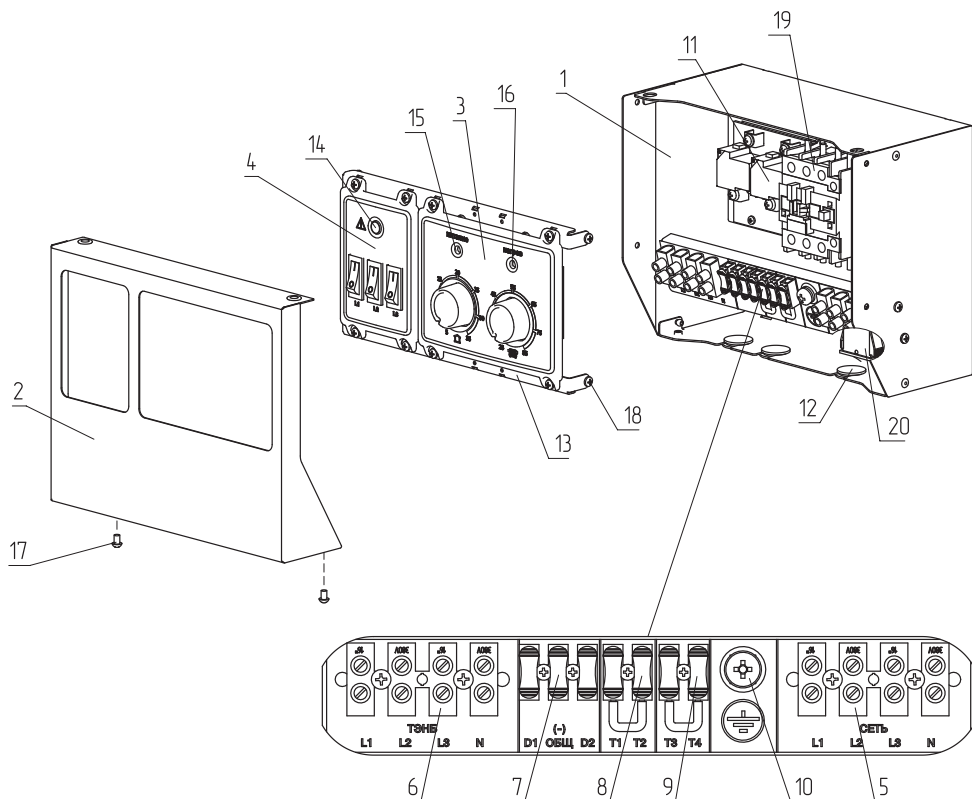


Рис.1 Конструкция ПУ EMR-И1 3-9 кВт

- |   |  |
|---|--|
| 1 - Основание панели  | 9 - Клеммная колодка подключения датчика перегрева теплоносителя (опция) |
| 2 - Кожух панели  | 10 - Винт для подключения заземления                                     |
| 3 - Панель управления   | 11 - Силовые реле (3 шт.)  |
| 4 - Панель переключателей   | 12 - Сальники для ввода и вывода кабелей                                 |
| 5 - Клеммные колодки подключения силовых проводов   | 13 - Планки панели управления  |
| 6 - Клеммные колодки подключения электронагревателя (ТЭНБ)                                | 14 - Индикаторная лампа «АВАРИЯ»   |
| 7 - Клеммные колодки подключения датчиков температуры теплоносителя и воздуха в помещении | 15 - Индикаторная лампа «ПИТАНИЕ»  |
| 8 - Клеммная колодка подключения комнатного термостата                                    | 16 - Индикаторная лампа «НАГРЕВ»   |
|   | 17 - Саморез 3,9x9,5   |
|   | 18 - Саморез 3,5x6,5   |
|   | 19 - Реле включения световой сигнализации «АВАРИЯ»                       |

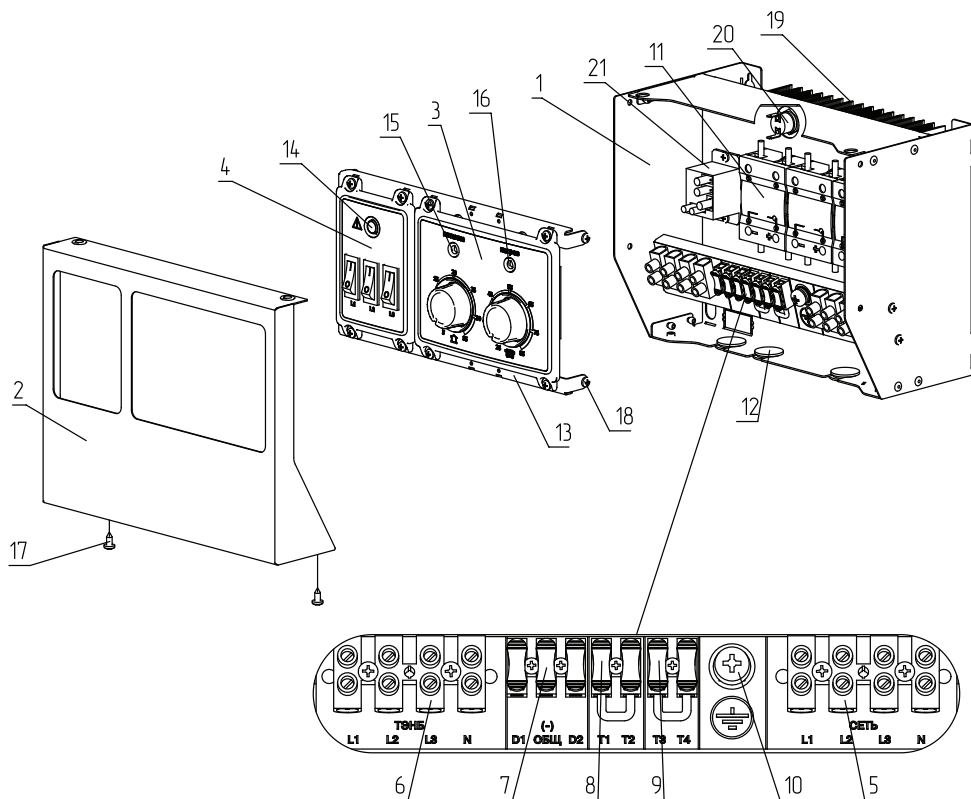
## 5.2. Конструкция ПУ EMR-И1 12-15 кВт



**Рис.2 Конструкция ПУ EMR-И1 12-15 кВт**

- |   |  |
|---|--|
| 1 - Основание панели  | 9 - Клеммная колодка подключения датчика перегрева теплоносителя (опция) |
| 2 - Кожух панели  | 10 - Винт для подключения заземления                                     |
| 3 - Панель управления   | 11 - Блок силовой  |
| 4 - Панель переключателей   | 12 - Сальники для ввода и вывода кабелей                                 |
| 5 - Клеммные колодки подключения силовых проводов   | 13 - Планки панели управления  |
| 6 - Клеммные колодки подключения электронагревателя (ТЭНБ)                                | 14 - Индикаторная лампа «АВАРИЯ»   |
| 7 - Клеммные колодки подключения датчиков температуры теплоносителя и воздуха в помещении | 15 - Индикаторная лампа «ПИТАНИЕ»  |
| 8 - Клеммная колодка подключения комнатного термостата                                    | 16 - Индикаторная лампа «НАГРЕВ»   |
|   | 17 - Саморез 3,9x9,5   |
|   | 18 - Саморез 3,5x6,5   |
|   | 19 - Пускатель магнитный   |
|   | 20 - Кнопка отключения панели управления                                 |

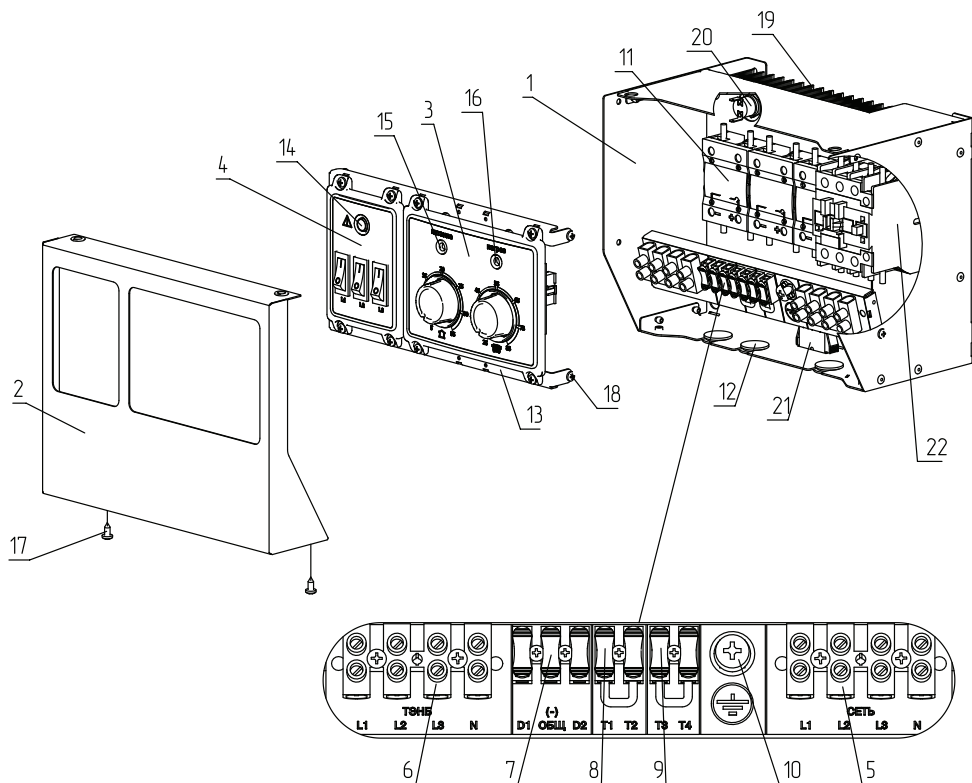
### 5.3. Конструкция ПУ SSR 3-9 кВт



**Рис.3 Конструкция ПУ SSR 3-9 кВт**

- |   |  |
|---|--|
| 1 - Основание панели  | 10 - Винт для подключения заземления               |
| 2 - Кожух панели  | 11 - Силовое реле                                  |
| 3 - Панель управления   | 12 - Сальники для ввода и вывода кабелей           |
| 4 - Панель кнопок   | 13 - Планки панелей управления                     |
| 5 - Клеммные колодки подключения силовых проводов   | 14 - Индикаторная лампа «АВАРИЯ»                   |
| 6 - Клеммные колодки подключения электронагревателя (ТЭНБ)                                | 15 - Индикаторная лампа «ПИТАНИЕ»                  |
| 7 - Клеммные колодки подключения датчиков температуры теплоносителя и воздуха в помещении | 16 - Индикаторная лампа «НАГРЕВ»                   |
| 8 - Клеммная колодка подключения комнатного термостата                                    | 17 - Саморез 3,9x9,5                               |
| 9 - Клеммная колодка подключения датчика перегрева теплоносителя (опция)                  | 18 - Саморез 3,5x6,5                               |
|   | 19 - Радиатор                                      |
|   | 20 - Датчик перегрева радиатора                    |
|   | 21 - Реле включения световой сигнализации «АВАРИЯ» |

## 5.4. Конструкция ПУ SSR 12-15 кВт

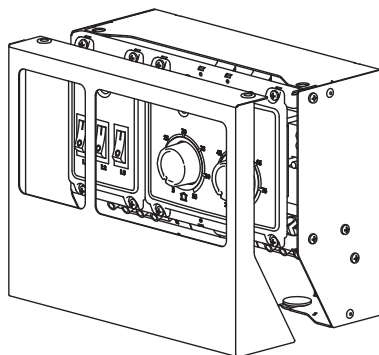
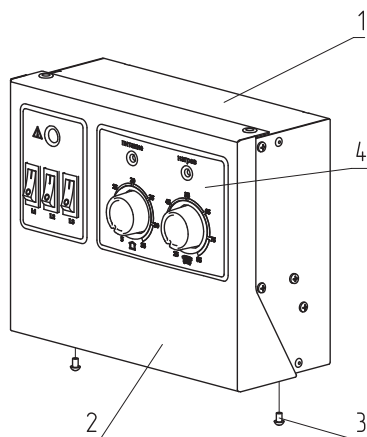


**Рис.4 Конструкция ПУ SSR 12-15 кВт**

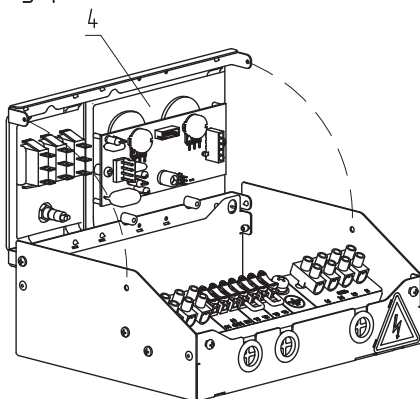
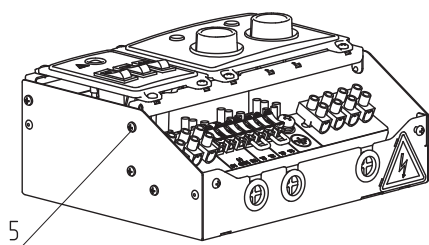
- |   |  |
|---|--|
| 1 - Основание панели  | 10 - Винт для подключения заземления     |
| 2 - Кожух панели  | 11 - Блок силовой                        |
| 3 - Панель управления   | 12 - Сальники для ввода и вывода кабелей |
| 4 - Панель кнопок   | 13 - Планки панелей управления           |
| 5 - Клеммные колодки подключения силовых проводов   | 14 - Индикаторная лампа «АВАРИЯ»         |
| 6 - Клеммные колодки подключения электронагревателя (ТЭНБ)                                | 15 - Индикаторная лампа «ПИТАНИЕ»        |
| 7 - Клеммные колодки подключения датчиков температуры теплоносителя и воздуха в помещении | 16 - Индикаторная лампа «НАГРЕВ»         |
| 8 - Клеммная колодка подключения комнатного термостата                                    | 17 - Саморез 3,9x9,5                     |
| 9 - Клеммная колодка подключения датчика перегрева теплоносителя (опция)                  | 18 - Саморез 3,5x6,5                     |
|   | 19 - Радиатор                            |
|   | 20 - Датчик перегрева радиатора          |
|   | 21 - Кнопка отключения панели управления |
|   | 22 - Пускатель магнитный                 |

## 5.5. Конструкция кожуха, снятие, откидывание панели управления

Снятие кожуха



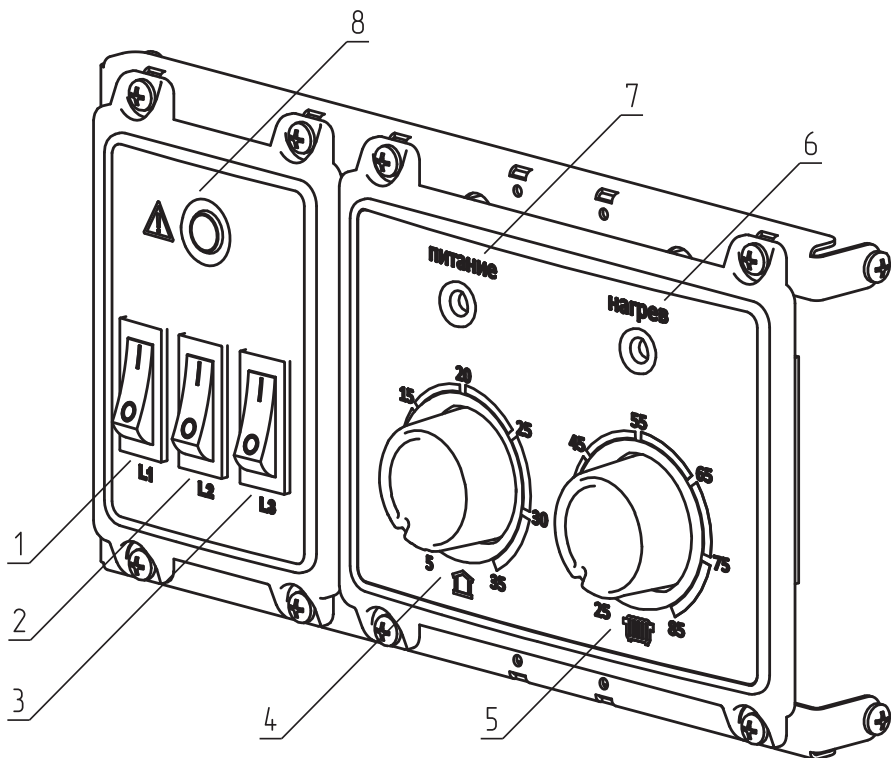
Откидывание панелей управления



**Рис.5 Конструкция кожуха, снятие, откидывание панелей управления**

- 1 - Основание панели
- 2 - Кожух панели
- 3 - Саморез крепления кожуха
- 4 - Панели управления
- 5 - Саморез крепления панели управления

## 5.6. Органы управления и индикации



**Рис.6 Органы управления и индикации**

1 - Кнопка включения первой ступени мощности  
2 - Кнопка включения второй ступени мощности  
3 - Кнопка включения третьей ступени мощности  
4 - Ручка настройки температуры воздуха в помещении

5 - Ручка настройки температуры теплоносителя  
6 - Индикаторная лампа «НАГРЕВ»  
7 - Индикаторная лампа «ПИТАНИЕ»  
8 - Индикаторная лампа «АВАРИЯ»

## 6. Схема подключения панели управления

### 6.1. Схема подключения панели управления

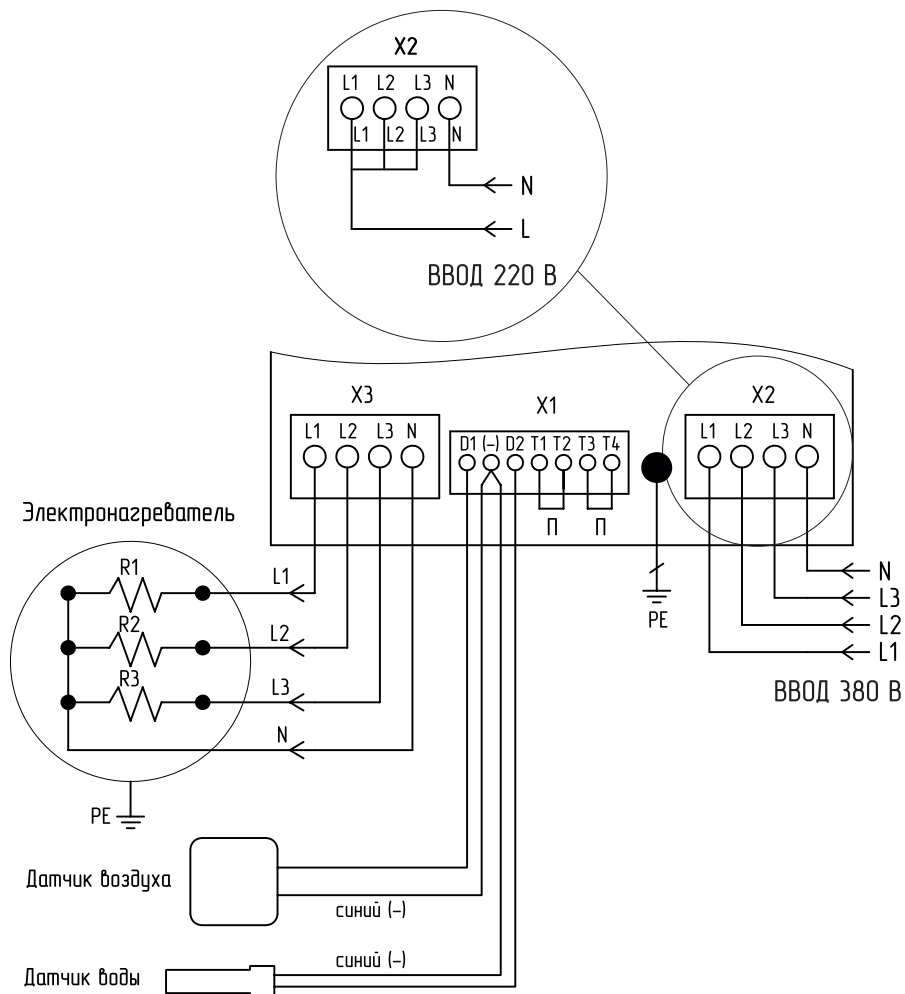


Рис.7 Схема подключения панели управления

**X1** - Колодка датчиков температуры, перегрева и внешнего термостата

**X2; X3** - Колодка для подключения нейтрали и силовых проводов

**П** - Перемычка

**PE** - Защитный проводник (Заземление)

**R1; R2; R3** - Нагревательные элементы ТЭН

**L1; L2; L3** - Фазные проводники трехфазной цепи

**N** - Нейтральный проводник

**L** - Фазный проводник однофазной цепи

## 7. Подключение и монтаж

### 7.1. Требования к помещению и месту установки

#### Требования к помещению

- Помещение должно быть оборудовано приточно-вытяжной вентиляцией с естественным или принудительным притоком свежего воздуха;
- Панель управления может работать в помещениях, с температурой от +1 до +35 °С;
- Окружающая среда: невзрывоопасная, не содержащая агрессивных газов и паров, разрушающих металлы и изоляцию, не насыщенная токопроводящей пылью и водяными парами;
- Высота над уровнем моря не более 2000 м;
- Категория коррозионной агрессивности атмосферы не выше С2 по ГОСТ ISO 9223;
- Относительная влажность до 80 % при температуре +25 °С.



**Внимание!** Оптимальный диапазон температур в помещении находится на отрезке от +15 до +25 °С.

#### Требования к месту установки

- Поверхность для монтажа панели управления должна быть выполнена из несгораемых материалов;
- При монтаже панели управления необходимо выдерживать минимальные расстояния до стен, пола и потолка. Расстояния необходимо соблюдать для удобства эксплуатации и сервисного обслуживания.



**Запрещается** помещать панель управления ПУ SSR в ниши, загораживающие крепежные элементы и препятствующие естественной вентиляции изделия. В случае нарушений условий эксплуатации панели управления, рекламации не принимаются.



**Внимание!** Для коммутации нагрузки применяются бесконтактные твердотельные реле. При прохождении тока через реле происходит выделение тепловой энергии, приблизительно 0,5 % от величины коммутируемой нагрузки. Тепло отводится через мощные алюминиевые радиаторы, расположенные на задней стенке панели управления ПУ SSR. Не ограничивайте циркуляцию воздуха через радиатор, не допускайте превышения температуры в помещении выше 35 °С.

## 7.2. Габаритные и установочные размеры

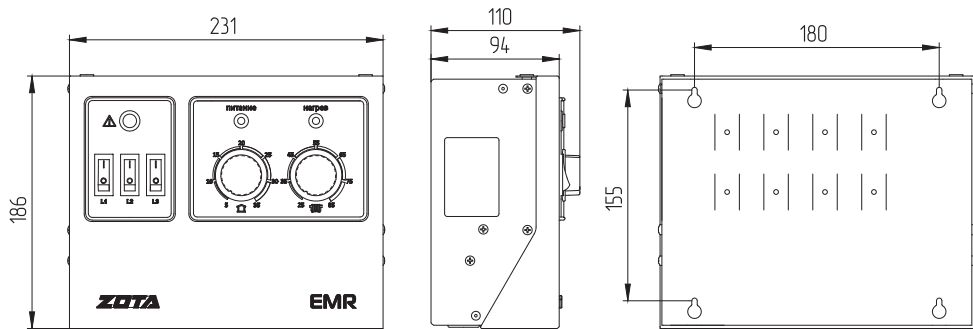


Рис.8 Габаритные размеры ПУ EMR-И1 до 9 кВт

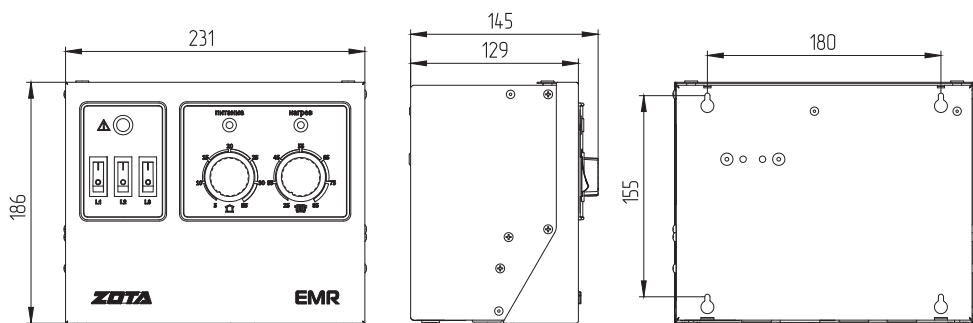


Рис.9 Габаритные размеры ПУ EMR-И1 до 15 кВт

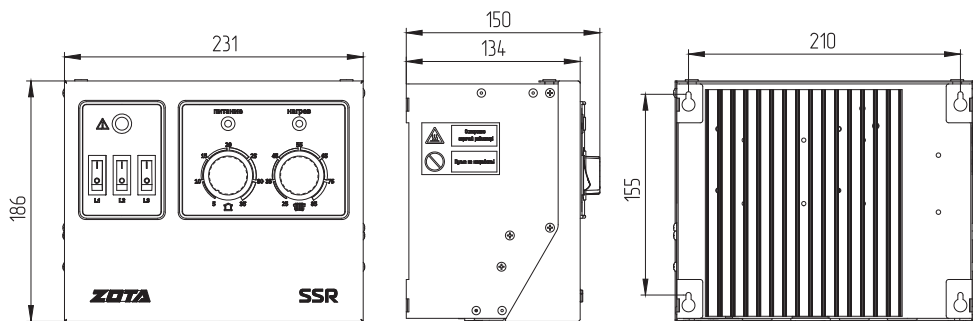


Рис.10 Габаритные размеры ПУ SSR до 9 кВт

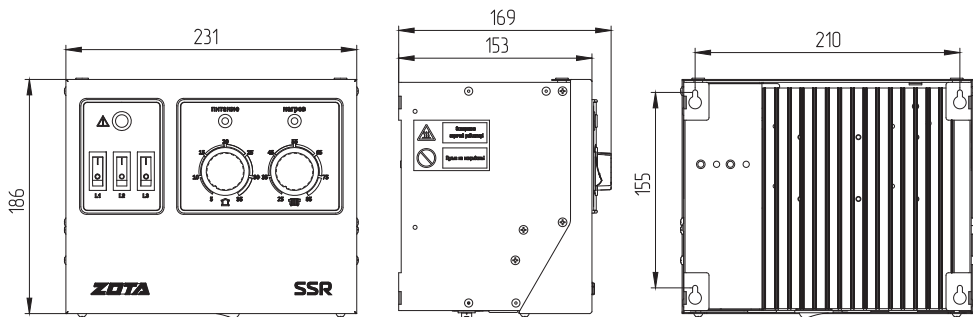


Рис.11 Габаритные размеры ПУ SSR до 15 кВт

### 7.3. Порядок проведения монтажных работ

1. Отвинтите винты крепления;
2. Отсоедините разъемы, расположенные на плате управления;
3. Снимите крышку панели управления;
4. Проведите очистку поверхностей от пыли и других загрязнений;
5. Проверьте отсутствие видимых повреждений после транспортирования и хранения — изнутри и снаружи;
6. Проверьте затяжку винтов электрических соединений;
7. Установите панель управления в помещении с котлом или ТЭНБ в месте, удобном для обслуживания;
8. Закрепите панель управления на стене, используя четыре отверстия диаметром 8 мм на задней стенке корпуса;
9. Подключите панель к питающей сети кабелем соответствующего сечения, исходя из номинальной мощности котла или ТЭНБ, согласно схеме подключений (**Рис.7**) настоящего паспорта и инструкции по эксплуатации. Для обеспечения надежного контакта, места присоединения проводов необходимо тщательно затягивать. Ввод кабелей и проводов осуществляется с учетом сохранения степени защиты панели управления.



Если используется одножильный медный провод, то необходимо тщательно зачистить и облудить присоединяемые концы. При использовании многожильного кабеля его концы необходимо тщательно зачистить и обжать контактным наконечником.

10. При подключении панели управления к однофазной сети переменного тока соедините вместе клеммы L1, L2, L3 клеммной колодки подключения силовых проводов и подключите их к фазному проводу питающей сети. Нулевой провод питающей сети подключается согласно схеме (**Рис.7**).
11. Установите датчик температуры воды, выполненный в виде гильзы из нержавеющей трубки, в специальное герметичное отверстие в котле:
  - Извлеките защитную пробку из отверстия;
  - Поместите в него датчик до упора, предварительно смазав термопастой (**Рис.7**);
  - Установите датчик температуры воздуха в помещении на высоте 1,4-1,5 м от пола, исключив прямое воздействие на него потоков воздуха от нагревательных приборов, вентиляторов, солнечных лучей и т.д.;



Нагрев корпусов датчиков при монтаже не должен превышать их максимальную рабочую температуру

- Подключите датчики к монтажной колодке X1 в соответствии со схемой (**Рис.7**), обращая особое внимание на полярность датчиков. Провода датчиков синего цвета, помеченные знаком (-) подключаются на клемму колодки X1, помеченную знаком (-) (**Рис.7**). Датчики подключаются медными проводами сечением 0,5-0,75 мм<sup>2</sup> необходимой длины. При длине провода более 10 метров желательно использовать провода, свитые в пары (не более 50 метров);
12. Подключите панель к котлу или твердотопливному котлу с установленным ТЭНБ, согласно схеме подключений (**Рис.7**) кабелем соответствующего сечения, исходя из номинальной мощности котла или комплекта ТЭНБ;
  13. Выполните заземление (защитное зануление) корпуса панели, в соответствии со схемой подключений (**Рис.7**).
    - Защитный нулевой провод (РЕ) должен подсоединяться к клемме «ЗАЗЕМЛЕНИЕ» внутри панели и к корпусу котла электрического или болту заземления твердотопливного котла с комплектом ТЭНБ;
    - Нулевой рабочий провод сети (N) должен подсоединяться к колодке X2 «НЕЙТРАЛЬ» внутри панели и к общему проводу ТЭН котла или ТЭНБ;
    - Необходимо рассчитывать сечение нулевого рабочего провода на номинальный ток нагрузки т.к. при работе панели ток в нулевом проводе может достигать номинального тока. Нулевой провод сети на вводе в котельную должен быть повторно заземлен;
  14. Подключите разъемы платы управления, в соответствии с количеством контактов на ответной части разъема, и установите на место крышку панели;

### **Для подключения внешнего термостата необходимо:**

- Подключить внешний термостат к монтажной колодке X1 вместо перемычки (П) **Рис.7**.

Внешний термостат не входит в комплект поставки и приобретается отдельно. QR-код на покупку Вы можете найти в **Таб.3**.



**Внимание!** В случае отсутствия перемычки (П) или срабатывания внешнего термостата, подключенного вместо перемычки к колодке X1 (**Рис.7**) устройство будет отключено.

### **Для подключения датчика перегрева теплоносителя необходимо:**

- Подключить датчик перегрева теплоносителя к монтажной колодке X1 вместо перемычки (П) **Рис.7**.



**Внимание!** В случае отсутствия перемычки (П) или срабатывания датчика перегрева теплоносителя, подключенного вместо перемычки к колодке X1 (**Рис.7**) устройство будет отключено.

## 8. Правила эксплуатации

### 8.1. Порядок работы панели управления

После подачи питания на панель управления, загорится индикаторная лампа «ПИТАНИЕ». Панель управления готова к работе.

#### 8.1.1. Работа панели по температуре теплоносителя

Для работы панели управления по температуре теплоносителя подключите к панели только датчик температуры теплоносителя.

С помощью ручки настройки температуры теплоносителя установите необходимую Вам температуру в котле.

С помощью кнопок включения ступеней мощности выберите необходимую мощность нагрева.

Загорится индикаторная лампа «НАГРЕВ».

После нагрева теплоносителя до заданной температуры, нагрев остановится и возобновится после падения на установленную с завода разницу (дельту) 5 °С.

#### 8.1.2. Работа панели по температуре воздуха в помещении

Для работы панели по температуре воздуха необходимо дополнительно установить датчик температуры воздуха в помещении (поставляется в комплекте) или комнатный термостат (опция) (см. «Таб.3 Дополнительная комплектация»).

В процессе запуска и остановки нагрева будет включаться и гаснуть индикаторная лампа «НАГРЕВ».

##### **Управление по датчику воздуха**

С помощью ручки настройки температуры воздуха в помещении установите необходимую Вам температуру воздуха с помощью ручки настройки температуры воздуха в помещении.

##### **Управление с помощью комнатного термостата**

Необходимая температура устанавливается на комнатном термостате.

При работе панели по температуре воздуха в помещении панель будет ограничена температурой теплоносителя и воздуха.

Когда воздух в помещении нагреется до установленной, нагрев остановится.

## 8.2. Индикаторная лампа «АВАРИЯ»

Индикаторная лампа «АВАРИЯ» реагирует на возникновение ошибок:

- Перегрев теплоносителя по датчику перегрева (Опция);
- Перегрев радиатора (для панелей серии SSR);
- Перегрев реле (для панелей серии ПУ EMR-И1).



**Внимание!** Если при работе панели управления не регулируется температура теплоносителя или воздуха, значит соответствующий датчик подключен неправильно и необходимо поменять полярность его подключения на клеммной колодке X1. Если после этого температура не регулируется, необходимо проверить подводящие провода к датчикам воды и воздуха.



**Внимание!** Неправильно подключенный или неисправный датчик температуры воздуха автоматически исключается из работы и в дальнейшем регулировка температуры происходит по датчику воды. Если датчик температуры воды не работает, нагрев отключается.

При возникновении неисправностей светодиод на панели управления подает световые сигналы об ошибке.

Отключение панели производится с помощью кнопки отключения панели управления.

### 8.3. Настройка точности регулирования (гистерезис)

Настройка гистерезиса позволяет уменьшить количество переключения в единицу времени между двумя положениями: Вкл./Выкл. Гистерезис также позволяет повысить точность регулировки температуры уменьшением гистерезиса.

#### Настройка гистерезиса происходит в следующем порядке:

1. На выключенной панели установите ручки в среднее положение (12 часов по циферблату);
2. Замкните выводы перемычки JP1 (Рис.12) на плате управления и включите электропитание;
3. Поверните ручку регулятора теплоносителя до максимума и верните обратно в среднее положение (12 часов по циферблату), гистерезис теплоносителя увеличится на единицу. Индикатор нагрева начнет мигать. Количество вспышек будет равно новому значению гистерезиса;
4. Поверните ручку регулятора теплоносителя до минимума и верните обратно в среднее положение (12 часов по циферблату), гистерезис теплоносителя уменьшится на единицу. Индикатор нагрева начнет мигать. Количество вспышек будет равно новому значению гистерезиса;
5. В данном режиме гистерезис можно менять на несколько пунктов;
6. Аналогично настраивается гистерезис воздуха.

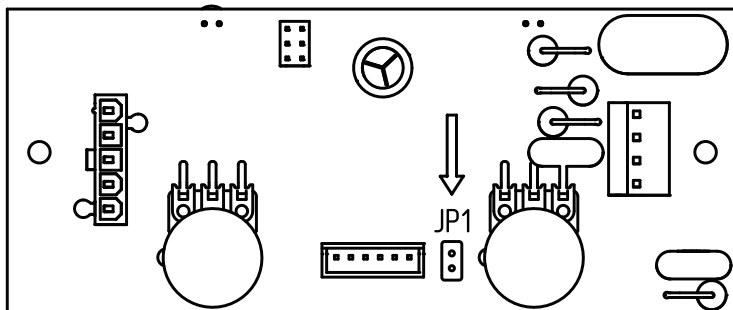


Рис.12 Плата панели управления

## 9. Техническое обслуживание

### 9.1. Обслуживание панели управления

- Необходимо периодически очищать панель и ее элементы от пыли и грязи;
- Осмотр панели производить не реже одного раза в месяц, а также перед каждым включением после длительного простоя. При необходимости подтягивайте винты электрических соединений для исключения ослабления контактов. Ослабление контактов электрических соединений может привести к перегреву и возгоранию силовых цепей;
- Ремонт и замену элементов должны проводить квалифицированные специалисты и только при снятом напряжении на вводе;
- При проведении технического обслуживания необходимо проверять состояние изделий, указанных в п.12 и, в случае необходимости заменить их;
- При ремонте, либо замене, используйте запчасти торговой марки ZOTA.

## 10. Дополнительные технические данные

№	Наименование	Модель панели управления				
		ПУ EMR-И1 до 9 кВт	ПУ EMR-И1 до 15 кВт	ПУ SSR до 9 кВт	ПУ SSR до 15 кВт	
1	Номинальное напряжение изоляции, В	450				
2	Номинальное импульсное выдерживаемое напряжение, кВ	2,5				
3	Номинальный ток цепи, А	380 В	14	23	14	23
		220 В	30	23	30	23
4	Номинальный ударный ток, кА	0,25	0,32	0,25	0,32	
5	Номинальный кратковременно допустимый ток цепи, кА	0,25 (1 сек)	0,32 (1 сек)	0,25 (1 сек)	0,32 (1 сек)	
6	Степень загрязнения микросреды	3				
7	Номинальный коэффициент одновременности	0,9				
8	Типы системы заземления	TN-S				
9	Для внутренней и/или наружной установки	Для внутренней установки				
10	Стационарное или передвижное исполнение	Стационарное				
11	Классификация согласно электромагнитной совместимости	В				
12	Конструктивное исполнение	Ящичное				
13	Рабочее положение в пространстве	Вертикальное				

**Таб.4 Дополнительные технические данные**

## 11. Транспортировка, хранение и утилизация

### 11.1. Правила транспортировки и хранения

- Хранение панели управления допускается в закрытых помещениях с температурой воздуха от -50 °С до +45 °С и относительной влажностью не более 80 % при температуре +25 °С;
- Панель управления в упаковке производителя можно транспортировать любым видом закрытого транспорта, с обязательным соблюдением мер предосторожности при перевозке хрупких грузов;
- Панель управления транспортируется в упаковочной таре.

### 11.2. Сведения об утилизации

- В конструкции панели управления не применяются материалы и покупные изделия, наносящие вред здоровью человека или окружающей среде;
- После отключения от всех систем питания панель управления не представляет опасности для жизни, здоровья людей и окружающей среды;
- После списания панель управления подлежит вторичной переработке.

## 12. Индикация ошибок

№	Световая индикация	Описание ошибок	Методы устранения
1	Три вспышки светодиода сразу после включения питания.	Ошибка датчика температуры воздуха. Ошибка отображается только после включения питания.	Проверьте полярность подключения датчика, замените датчик.
2	Пять вспышек светодиода.	Ошибка датчика температуры воды.	Проверьте полярность подключения датчика, замените датчик.
3	Семь вспышек светодиода.	Низкое напряжение питания (ниже 165 В). Включение нагрузки блокируется на 1 минуту. В течение этой минуты светодиод повторяет код ошибки.	Установите стабилизатор питания на вводе. Замените питающую фазу на фазу с напряжением соответствующим номинальному (220 В).
4	Постоянные вспышки светодиода с интервалом в 1 секунду.	Отключение внешним термостатом (П Т1 - Т2). Отключение датчиком перегрева (П Т3 - Т4).	Проверьте датчик перегрева, в случае его срабатывания установите причину перегрева теплоносителя и устраните ее: <ul style="list-style-type: none"><li>• забился фильтр;</li><li>• воздух в системе;</li><li>• не работает насос;</li><li>• не отключается нагрев.</li></ul>

Таб.5 Световая индикация ошибок