



## ТЕХНИЧЕСКИЙ ПАСПОРТ

**Задвижка шиберная DN.ru GVKR3131E-1W-Fb-S  
Ду65-100 Ру16 нержавеющая сталь,  
межфланцевая WENZ со штурвалом**



## 1. ОБЩИЕ СВЕДЕНИЯ ОБ ИЗДЕЛИИ

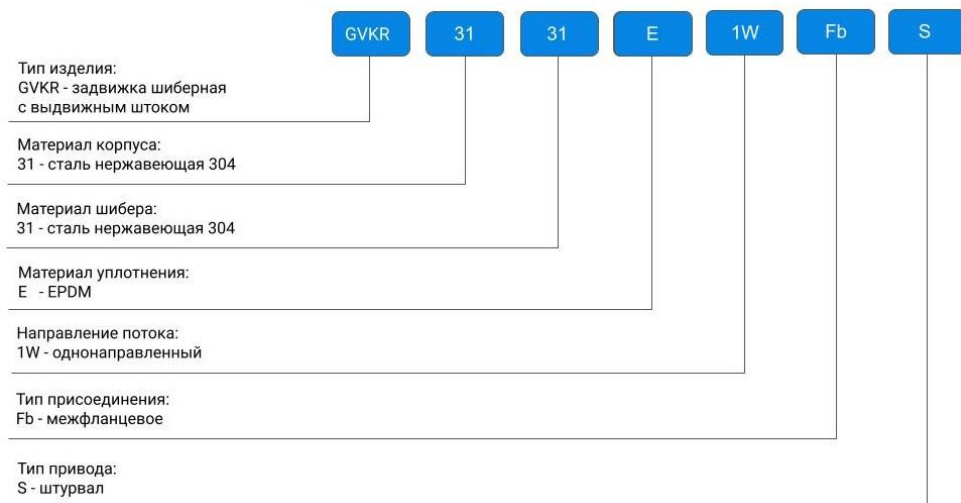
1.1. Наименование изделия: Задвижка шиберная DN.ru GVKR3131E-1W-Fb-S Ду65-100 Ру16 нержавеющая сталь, межфланцевая WENZ со штурвалом.

1.2. Назначение. Задвижка шиберная предназначена для установки на трубопроводе в качестве запорного устройства и регулирования потока рабочей среды в системах водоснабжения (кроме систем питьевого водопровода) и химической промышленности.

1.3. Принцип работы шиберной задвижки заключается в перемещении шибера (ножа) перпендикулярно потоку среды. При полном перекрытии диаметра условного прохода трубопровода происходит остановка потока, при частичном – регулировка.



## 1.4. Расшифровка обозначения:



## 2. ОСНОВНЫЕ ТЕХНИЧЕСКИЕ ДАННЫЕ И ХАРАКТЕРИСТИКИ

Таблица 1. Основные параметры

Номинальный диаметр DN, мм	65 ÷ 100
Номинальное давление задвижки PN, бар	16
Температура рабочей среды t, °C	от -30 до +110
Рабочая среда	вода, слабозагрязненные жидкости с содержанием взвешенных частиц до 5%
Направление потока среды	одностороннее
Класс герметичности	A ГОСТ 9544-2015
Тип управления	штурвал
Присоединение к трубопроводу	межфланцевое
Номинальное давление фланцев, бар	10/16
Материал корпуса	нержавеющая сталь AISI 304 (аналог 08X18H10)
Материал шибера	нержавеющая сталь AISI 304 (аналог 08X18H10)
Материал уплотнения	EPDM
Климатическое исполнение	УХЛ4 ГОСТ 15150-69
Сферы применения	системы отопления и водоснабжения (кроме систем питьевого водопровода), промышленные трубопроводы
Средний срок службы, лет	10
Средний ресурс, циклов закрытие/открытие	20 000 – 50 000



### 3. ОСНОВНЫЕ МАТЕРИАЛЫ ДЕТАЛЕЙ

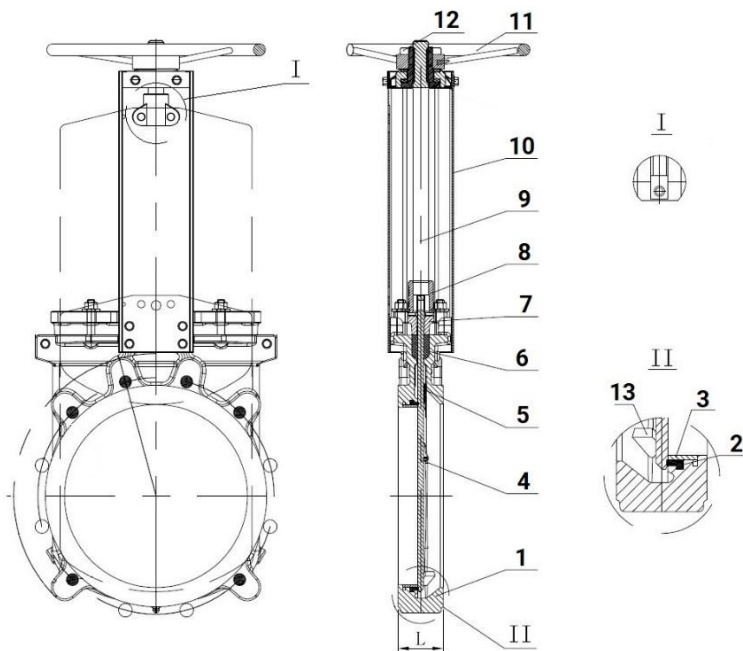


Рисунок 1 – Деталировка

Таблица 2. Спецификация материалов

№ п/п	Наименование детали	Материал
1	Корпус	нержавеющая сталь AISI 304 (аналог 08X18H10)
2	Уплотнение	EPDM
3	Кольцо	нержавеющая сталь AISI 304 (аналог 08X18H10)
4	Шибер	нержавеющая сталь AISI 304 (аналог 08X18H10)
5	Уплотнение направляющей	PTFE
6	Набивка	PTFE
7	Сальник	нержавеющая сталь AISI 304 (аналог 08X18H10)
8	Патрон	сталь WCB (аналог 25Л)
9	Шток	нержавеющая сталь AISI 304 (аналог 08X18H10)
10	Стойка	сталь Q235 (аналог Ст3)
11	Штурвал	чугун GGG40 (аналог ВЧ40)
12	Крышка	сталь Q235 (аналог Ст3)
13	Клин	нержавеющая сталь AISI 304 (аналог 08X18H10)



#### 4. ВЕСОГАБАРИТНЫЕ ПАРАМЕТРЫ

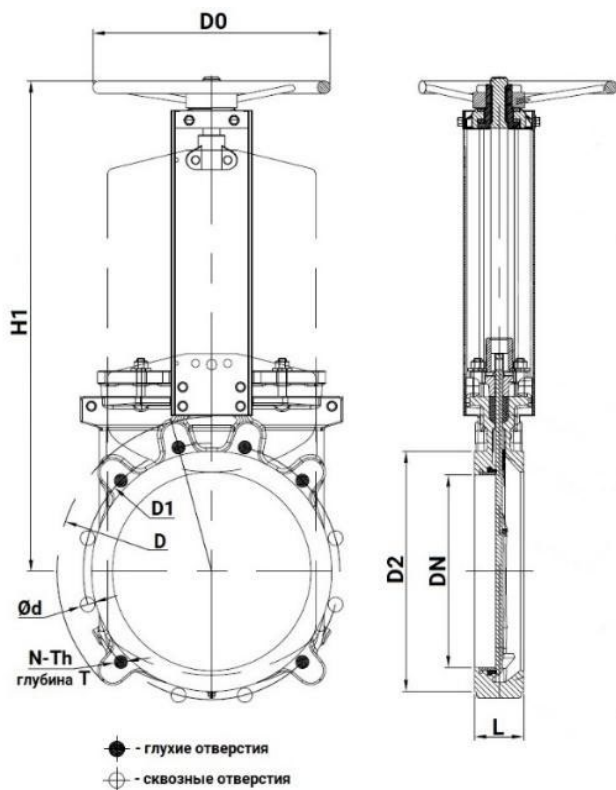


Рисунок 2 – Размеры

Таблица 3.1. Размерные характеристики

DN	L, мм	D, мм	D1, мм	D2, мм	D0, мм	H1
65	48	185	145	118	200	320
100	51	220	180	156	240	395

Таблица 3.2. Размерные характеристики и вес

DN	N - Th	T, мм	Ød, мм	●	⊕	Вес, кг
65	4 - M16	12	18	2	2	7,8
100	8 - M16	12	18	2	6	12,3

\* N - общее количество отверстий; Th - резьба глухих отверстий; Ød - диаметр сквозных отверстий



## 5. УКАЗАНИЯ ПО МОНТАЖУ И ЭКСПЛУАТАЦИИ

5.1. К монтажу, эксплуатации и обслуживанию задвижек допускается персонал, изучивший устройство задвижки, правила техники безопасности, требования руководства по монтажу, наладке, эксплуатации и техническому обслуживанию, аттестованный на соответствующий вид работ.

5.2. Задвижки должны устанавливаться на трубопроводах для сред и параметров, указанных в паспорте на изделие.

5.3. Перед монтажом необходимо вынуть заглушки и произвести расконсервацию задвижки чистой ветошью, смоченной уайт-спиритом, бензином или др., продуть внутреннюю поверхность чистым воздухом (в соответствии с п. 8 ГОСТ 9.014-78). Трубопровод должен быть тщательно очищен от грязи, песка, окалины и т.п..

5.4. Фланцы на трубопроводе должны быть установлены без перекосов. Трубопровод к моменту монтажа задвижки должен быть закреплен и полностью разгружен.

5.5. Перед пуском системы с вмонтированными задвижками непосредственно после монтажа, все задвижки должны быть открыты и должна быть произведена промывка трубопроводов.

5.6. Испытания на герметичность необходимо проводить в соответствии с ГОСТ 9544-2015.

5.7. Во время эксплуатации следует проводить периодические осмотры (регламентные работы) в сроки, установленные эксплуатирующей организацией, в зависимости от режимов работы системы.

5.8. При осмотре проверять: общее состояние задвижки; резьбовую часть шпинделя, которая должна быть смазана (рекомендуется смазка ЦИАТИМ-201); состояние болтовых соединений; герметичность прокладочного соединения и сальникового уплотнения.

5.9. Для обеспечения безопасности труда категорически запрещается производить работы по устранению дефектов при наличии избыточного давления рабочей среды в трубопроводе.

5.10. Не допускается применять ключи, большие по размерам, чем это требуется для крепежных деталей.



## **6. УСЛОВИЯ ТРАНСПОРТИРОВКИ И ХРАНЕНИЯ**

- 6.1. Условия транспортирования и хранения - по группе Ж ГОСТ15150-69.
- 6.2. Задвижки транспортируются в таре по ГОСТ 2991-85, ГОСТ 17527-2020 и раскрепляются от возможных перемещений с опущенным до упора клином.
- 6.3. Допускается транспортирование без упаковки при обеспечении отсутствия ударных нагрузок.
- 6.4. Механические повреждения и загрязнения внутренних поверхностей задвижек при транспортировании не допускаются.
- 6.5. Задвижки должны храниться в сухих складских помещениях, защищенными от прямых солнечных лучей и удаленными не менее 1 м. от теплоизлучающих приборов, а также не подвергаться воздействию масел, бензина.
- 6.5. Проходные отверстия должны быть закрыты заглушками.
- 6.7. Задвижки, находящиеся на длительном хранении, подвергаются периодическому осмотру не реже одного раза в год. При нарушении консервации произвести консервацию вновь. Консервационную смазку наносить на обезжиренную чистую и сухую поверхность деталей. Обезжиривание производить чистой ветошью, смоченной в бензине.

## **7. УТИЛИЗАЦИЯ**

- 7.1. Утилизация изделия (переплавка, захоронение, перепродажа) осуществляется в соответствии с требованиями:
- Федерального закона от 24.06.1998 № 89-ФЗ (ред. от 04.08.2023) «Об отходах производства и потребления»,
  - Федерального закона от 04.05.1999 № 96-ФЗ (ред. от 13.06.2023) «Об охране атмосферного воздуха»,
- а также иных действующих нормативных правовых актов Российской Федерации и региональных нормативов, принятых во исполнение указанных законов.

