

Клиент

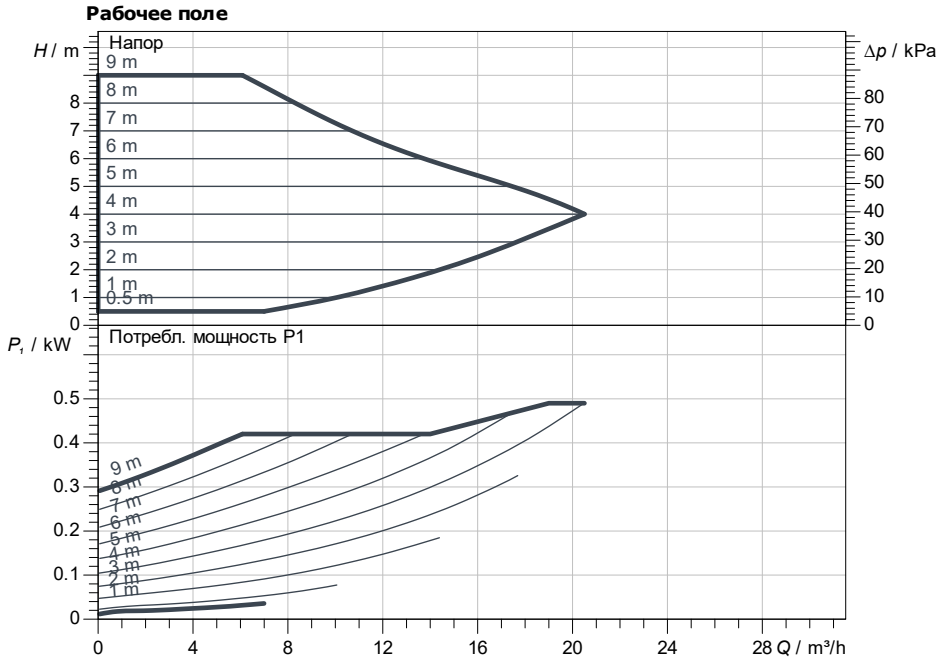
Технические данные

Насос с мокрым ротором высокоэффективный стандарт Yonos MAXO-D 50/0,5-9 PN6/10

Номер проекта Untitled project 2026-06-29 05:02:24.127

Имя проекта
Место установки
Номер позиции клиента

Дата 29.06.26



Задать рабочие параметры

Производительность
Напор
Перекачиваемая жидкость Вода 100 %
Т перекачиваемой жидкости 20.00 °C
Плотность 998.30 kg/m³
Кинематич. вязкость 1.00 mm²/s

Гидравлические данные (Рабочая точка)

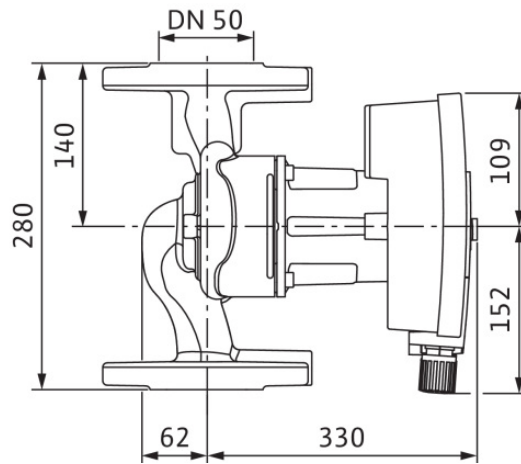
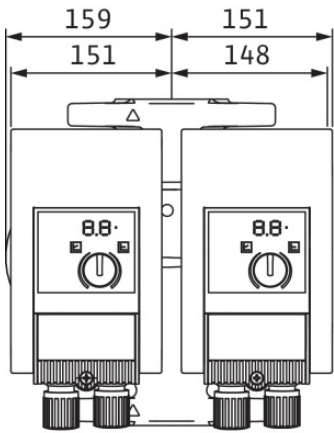
Производительность
Напор
Потребл. мощность P1

Данные продукта

Насос с мокрым ротором высокоэффективный стандарт
Yonos MAXO-D 50/0,5-9 PN6/10
Режим работы др-с
Мак. рабочее давление 1000 kPa
Т перекачиваемой жидкости -20 °C ... +110 °C
Макс. Температура окр. Среды 40 °C
Минимальный подпор при 50 / 95 / 110 °C 5 / 12 / 18

Данные мотора

Тип электродвигателя Электронно-коммутируемый
Индекс энергоэффективности (IE) IE3
Подключение к сети 1 ~ 230 V / 50 Hz
Допустимый перепад напряжения +10 %
макс. частотой вращения; 4100 1/min
Потребл. мощность P1 0.49 kW
Потребление тока 2.15 A
Степень защиты IPX4D
Класс нагревостойкости изоляции F
Защита электродвигателя Внутренняя защита от перегрева
Электромагнитная совместимость
Создаваемые помехи EN 61800-3;2004+A1
Помехозащищенность EN 61800-3;2004+A1
Резьбовой ввод для кабеля 2 x M20x1.5



Присоединительные размеры

Патрубок на всас. стороне DN DN 50, PN 6/10
Патрубок на напорн. стороне DN DN 50, PN 6/10
Габаритная длина 280 mm

Материалы

Материал подшипника металлографит
Вал 1.4028
Корпус насоса 5.1301/EN-GJL-250
Рабочее колесо PPS-GF40

Данные для заказа

Вес, прим. 26.4 kg
Номер позиции 2120667

