

Клиент

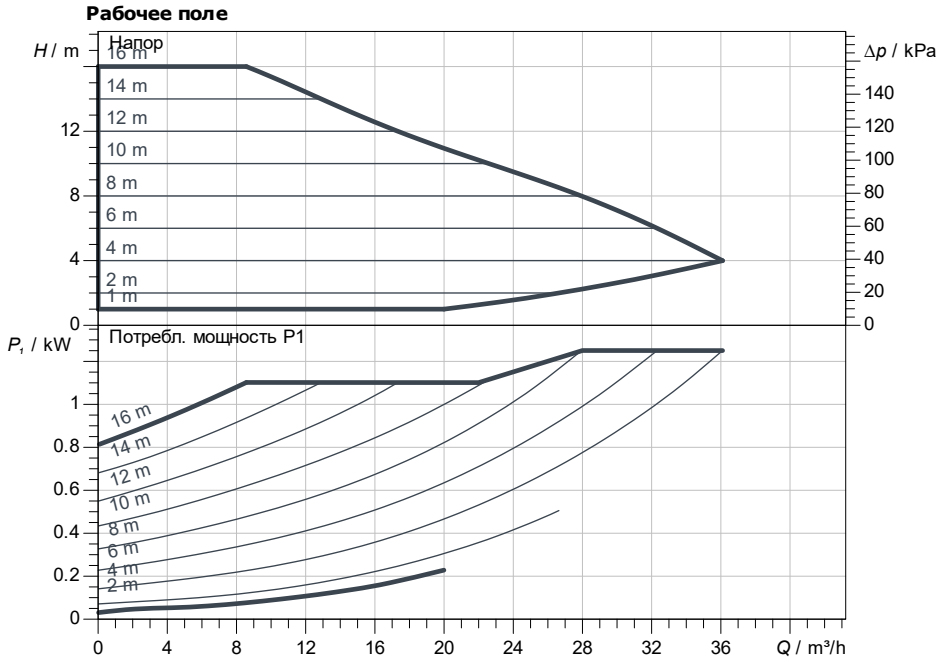
Технические данные

Насос с мокрым ротором высокоэффективный стандарт Yonos MAXO-D 50/0,5-16 PN6/10

Номер проекта Untitled project 2026-06-29 05:02:24.127

Имя проекта
Место установки
Номер позиции клиента

Дата 29.06.26



Задать рабочие параметры

Производительность	
Напор	
Перекачиваемая жидкость	Вода 100 %
Т перекачиваемой жидкости	20.00 °C
Плотность	998.30 kg/m ³
Кинематич. вязкость	1.00 mm ² /s

Гидравлические данные (Рабочая точка)

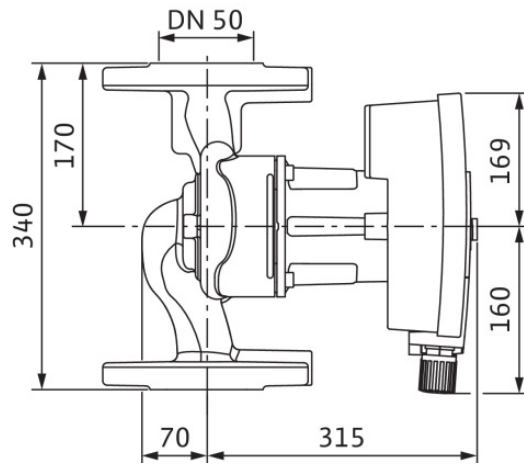
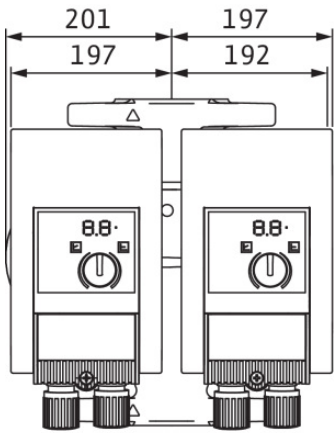
Производительность	
Напор	
Потребл. мощность P ₁	

Данные продукта

Насос с мокрым ротором высокоэффективный стандарт	
Yonos MAXO-D 50/0,5-16 PN6/10	
Режим работы	др-с
Мак. рабочее давление	1000 kPa
Т перекачиваемой жидкости	-20 °C ... +110 °C
Макс. Температура окр. Среды	40 °C
Минимальный подпор при	50 / 95 / 110 °C
	7 / 15 / 23

Данные мотора

Тип электродвигателя	Электронно-коммутируемый
Индекс энергоэффективности (IE)	IE3
Подключение к сети	1 ~ 230 V / 50 Hz
Допустимый перепад напряжения	+10 %
макс. частотой вращения;	3300 1/min
Потребл. мощность P ₁	1.25 kW
Потребление тока	5.5 A
Степень защиты	IPX4D
Класс нагревостойкости изоляции	F
Защита электродвигателя	Внутренняя защита от перегрева
Электромагнитная совместимость	
Создаваемые помехи	EN 61800-3;2004+A1
Помехозащищенность	EN 61800-3;2004+A1
Резьбовой ввод для кабеля	2 x M20x1.5



Присоединительные размеры

Патрубок на всас. стороне DN	DN 50, PN 6/10
Патрубок на напорн. стороне DN	DN 50, PN 6/10
Габаритная длина	340 mm

Материалы

Материал подшипника	металлографит
Вал	1.4028
Корпус насоса	5.1301/EN-GJL-250
Рабочее колесо	PPE/PS-GF30

Данные для заказа

Вес, прим.	47.2 kg
Номер позиции	2120669

