

**Клиент**

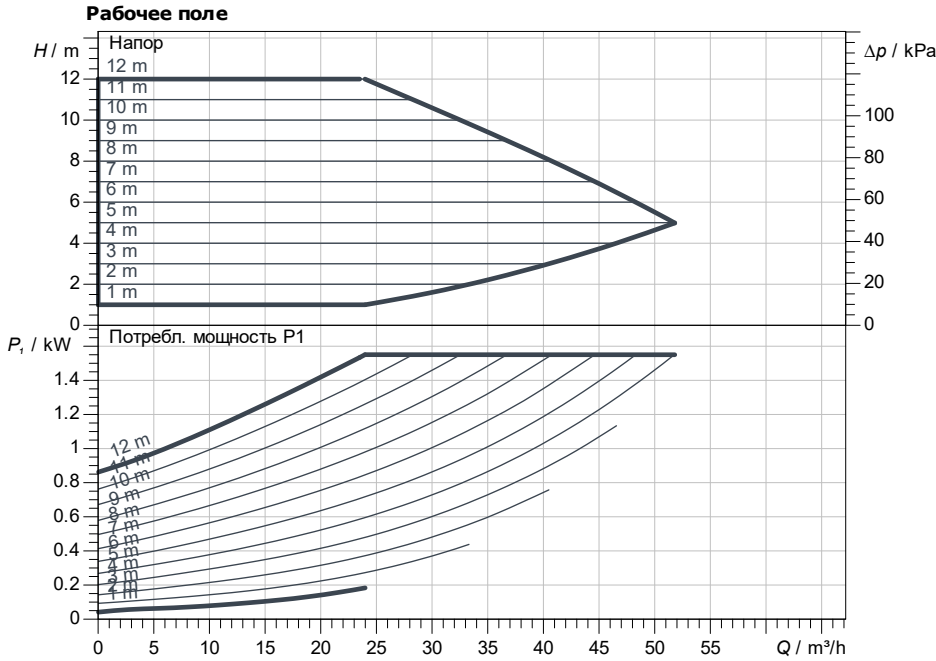
## Технические данные

### Насос с мокрым ротором высокоэффективный стандарт Yonos MAXO-D 80/0,5-12 PN6

Номер проекта      Untitled project 2026-06-29 05:02:24.127

Имя проекта  
Место установки  
Номер позиции клиента

Дата      29.06.26



**Задать рабочие параметры**

Производительность  
Напор  
Перекачиваемая жидкость      Вода 100 %  
Т перекачиваемой жидкости      20.00 °C  
Плотность      998.30 kg/m<sup>3</sup>  
Кинематич. вязкость      1.00 mm<sup>2</sup>/s

**Гидравлические данные (Рабочая точка)**

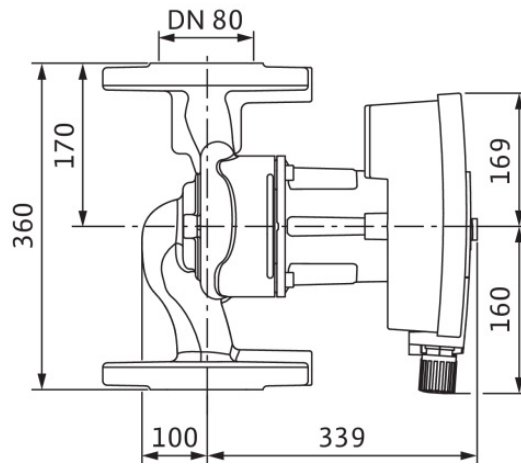
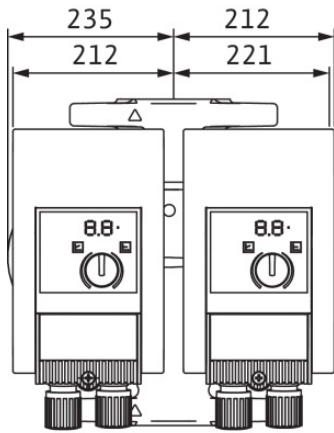
Производительность  
Напор  
Потребл. мощность P1

**Данные продукта**

Насос с мокрым ротором высокоэффективный стандарт  
Yonos MAXO-D 80/0,5-12 PN6  
Режим работы      др-с  
Мак. рабочее давление      600 kPa  
Т перекачиваемой жидкости      -20 °C ... +110 °C  
Макс. Температура окр. Среды      40 °C  
Минимальный подпор при  
50 / 95 / 110 °C      7 / 15 / 23

**Данные мотора**

Тип электродвигателя      Электронно-коммутируемый  
Индекс энергоэффективности (IE)      IE3  
Подключение к сети      1 ~ 230 V / 50 Hz  
Допустимый перепад напряжения ±10 %  
макс. частотой вращения;      3300 1/min  
Потребл. мощность P1      1.55 kW  
Потребление тока      6.8 A  
Степень защиты      IPX4D  
Класс нагревостойкости изоляции      F  
Защита электродвигателя      Внутренняя защита от перегрева  
Электромагнитная совместимость  
Создаваемые помехи      EN 61800-3;2004+A1  
Помехозащищенность      EN 61800-3;2004+A1  
Резьбовой ввод для кабеля      2 x M20x1.5



**Присоединительные размеры**

Патрубок на всас. стороне DNs      DN 80, PN 6  
Патрубок на напорн. стороне DN      DN 80, PN 6  
Габаритная длина      360 mm

**Материалы**

Материал подшипников      Металлографит  
Вал      1.4028  
Корпус насоса      5.1301/EN-GJL-250  
Рабочее колесо      PP-LGF50

**Данные для заказа**

Вес, прим.      56.6 kg  
Номер позиции      2120672

