

Получатель

Company
Reference
Address
Phone
Fax
E-mail

Арт. № **Customer pos. no.:**

60192015

Модель

DCM-GE 100-1320/A/BAQE/4 MCE 3x400 50/60 IE3

Характеристики насоса

MEI ≥ 0,50

Максимальное давление PN 16
Мин. темп-ра жидкости -10 °C
Макс. темп-ра жидкости 140 °C
Макс. наружная темп-ра 40 °C

Требуемые характеристики

Расход :
Напор :
Жидкость (%) :
Температура жидкости 20 °C
Плотность : 998,3 kg/m³
Кинематическая вязкость 1,005 mm²/s
Давление паров 0,00 MPa

Real duty point

Расход :
Напор :
NPSH :
Shaft power P2 :
Efficiency :

Материалы/Уплотнение вала

Корпус насоса Чугун 250 UNI ISO 185
Обойма Чугун 250 UNI ISO 185
Рабочего колеса Чугун 250 UNI ISO 185
Мех. Уплотнение SEE "SHAFT SEAL" SECTION
Кольцевая прокладка Резина EPDM
Вал с ротором AISI 304 X5 Cr Ni 1810 UNI 6900/71

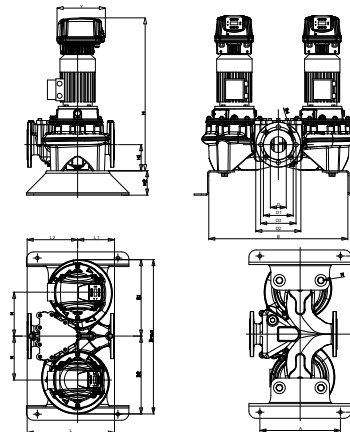
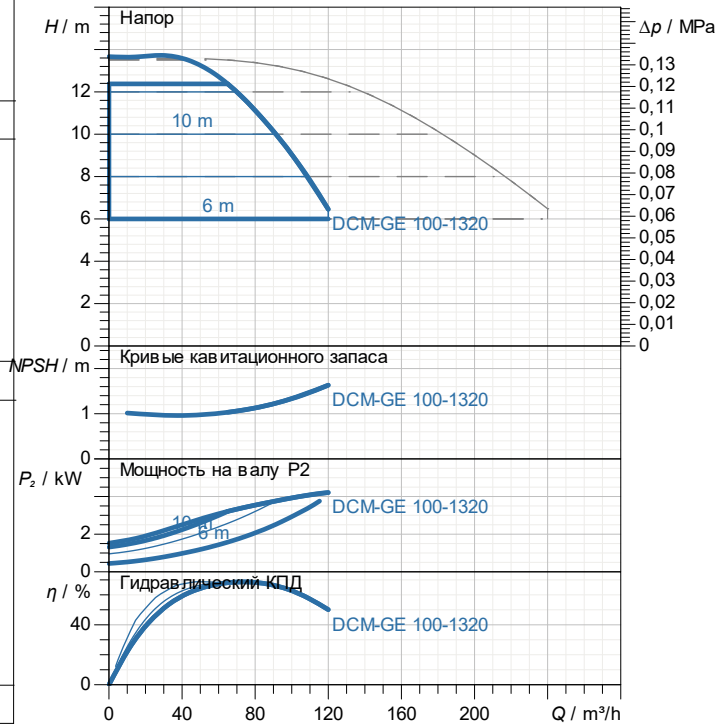
Мех. Уплотнение

Тип Резина
Stationary part Карбид кремния
Rotating part Графит
Elastomer EPDM

Характеристики двигателя

Ном. Мощность P2: 1 X 4 kW
Частота вращения 1.452 1/min
Напряжение 3~ 400 V 50 Hz
Входной ток: 1 X 10 A
Степень защиты IP 55

Curve tolerance according to ISO 9906
Number of working motors : 1



Вес 308 kg

Размеры

mm

A	362	D3	180	M	M16
B	753	D4	8 x Ø18	N	250
B1	430	H	1.007	Y	352
B2	440	H1	140		
Bmax	870	H2	100		
C	833	L	550		
D1	156	L1	221		
D2	220	L2	329		

Соединения насоса:

Вход DN 100 / PN 16
Выход DN 100 / PN 16



ГИДРАВЛИЧЕСКАЯ ХАРАКТЕРИСТИКА

DAB PUMPS S.p.A.
 Via Marco Polo, 14 - 35035 Mestrino (PD), Italy
 Tel. +39 049 5125000 - Fax +39 049 5125950
 www.dabpumps.com

16/06/26

Страница 2 / 3

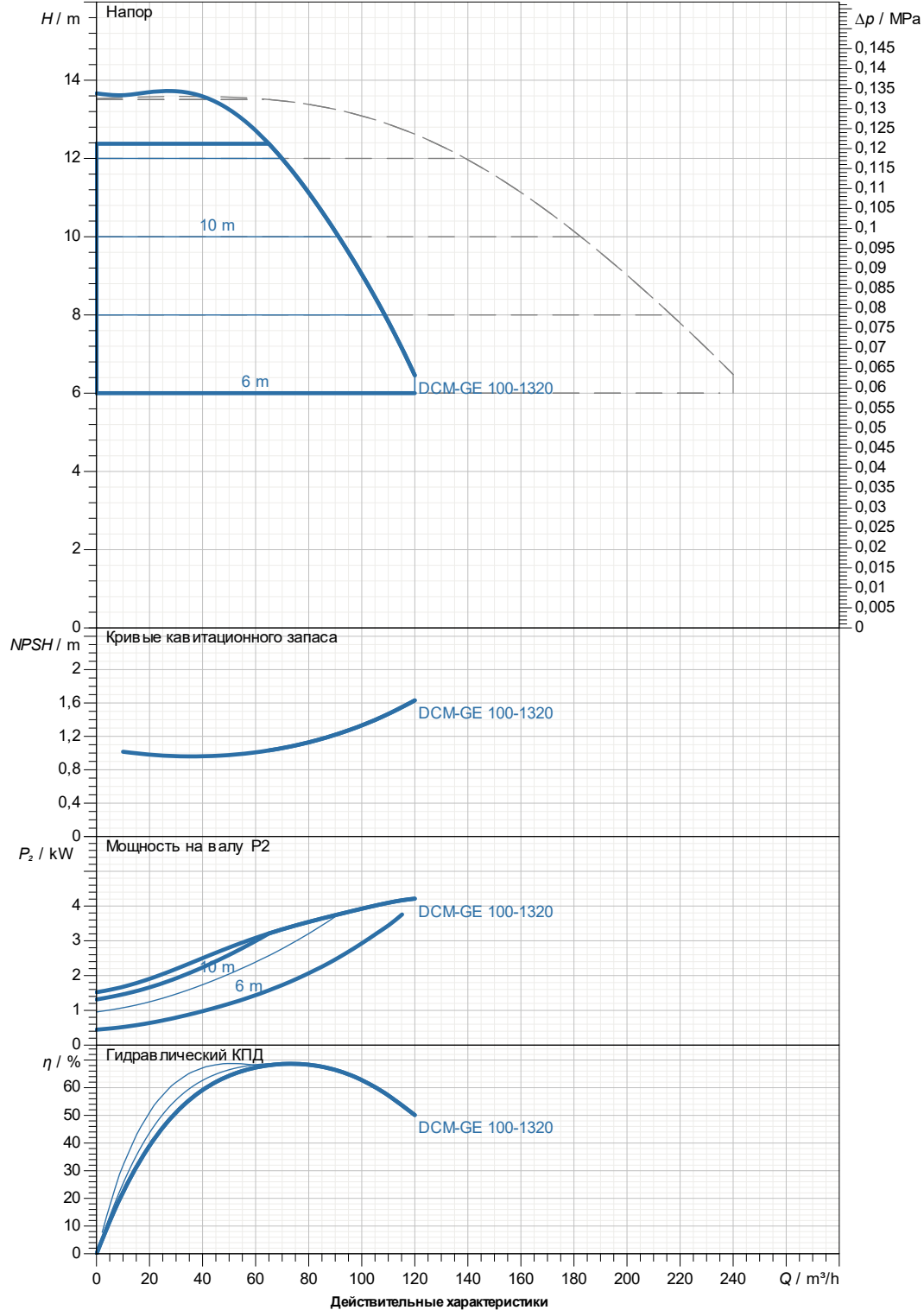
Получатель

Company
 Reference
 Address
 Phone
 Fax
 E-mail

DCM-GE 100-1320/A/BAQE/4 MCE 3x400 50/60 IE3

Number of working motors : 1

Curve tolerance according to ISO 9906

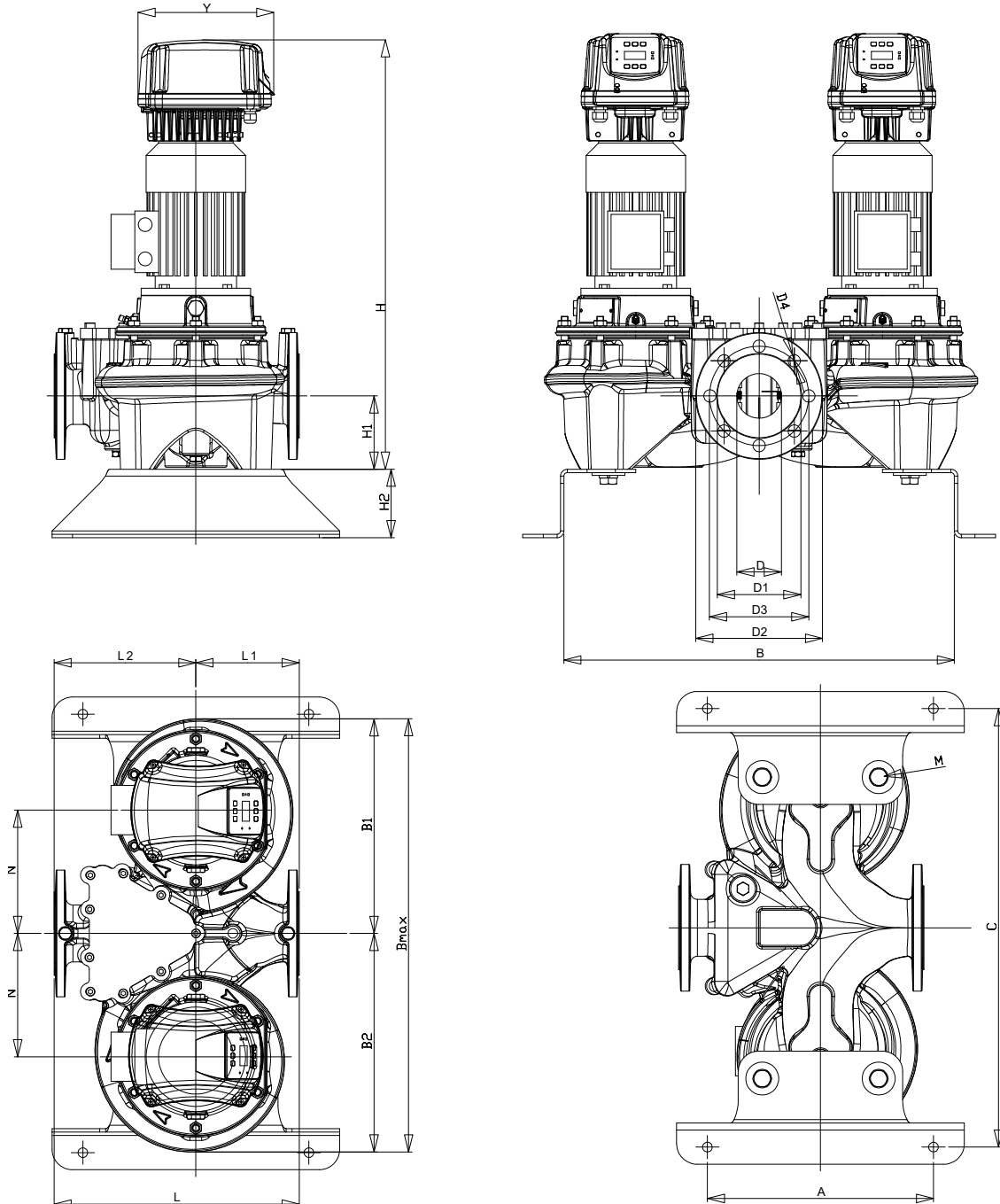


Вход DN 100 PN 16	Вых DN 100 PN 16	Расход :	Напор :	Частота вращения 1.452 1/min
MAIN_PROJECT_TITLE	BUSINESS_PROCESS_ID Proyecto sin nombrar 2026-06-16 10:54:06.	OWNER_	ISSUE_DATE 16/06/26	

Получатель

Company
Reference
Address
Phone
Fax
E-mail

DCM-GE 100-1320/A/BAQE/4 MCE 3x400 50/60 IE3



Измерения в мм

1	A	362	H1	140
2	B	753	H2	100
3	B1	430	L	550
4	B2	440	L1	221
5	Bmax	870	L2	329
6	C	833	M	M16
7	D1	156	N	250
8	D2	220	Y	352
9	D3	180		
10	D4	8xØ18		
11	H	1.007		

Соединения насоса:

всасывании :
DN 100
PN 16

подачу:
DN 100
PN 16

MAIN_PROJECT_TITLE

BUSINESS_PROCESS_ID

Projecto sin nombrar 2026-06-16 10:54:06.

OWNER_

ISSUE_DATE

16/06/26