





# ГИДРАВЛИЧЕСКАЯ ХАРАКТЕРИСТИКА

DAB PUMPS S.p.A.  
 Via Marco Polo, 14 - 35035 Mestrino (PD), Italy  
 Tel. +39 049 5125000 - Fax +39 049 5125950  
 www.dabpumps.com

17/04/26

Страница 2 / 3

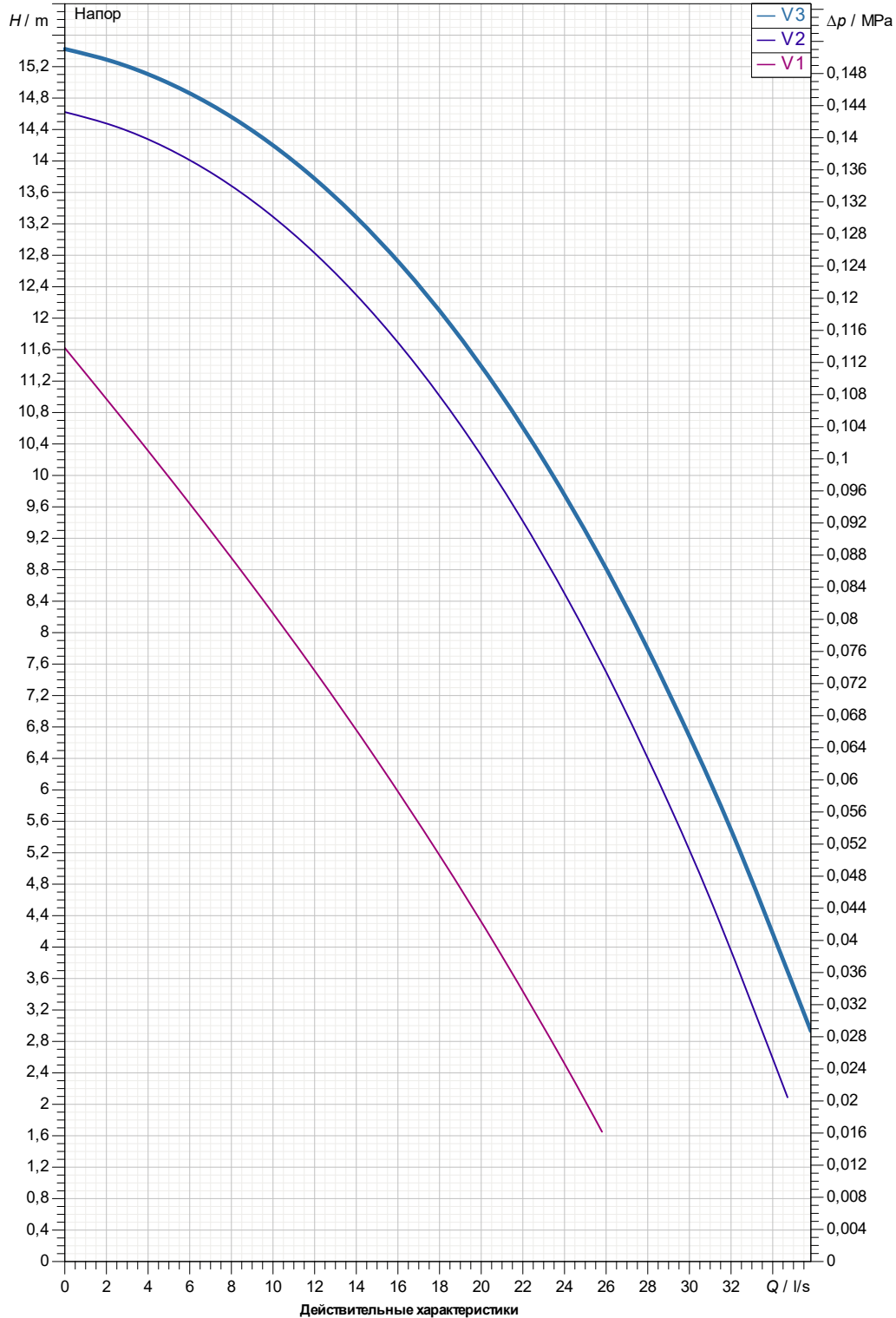
Получатель

Company  
 Reference  
 Address  
 Phone  
 Fax  
 E-mail

DPH 150/360.80 T

Number of working motors : 2

Curve tolerance according to ISO 9906

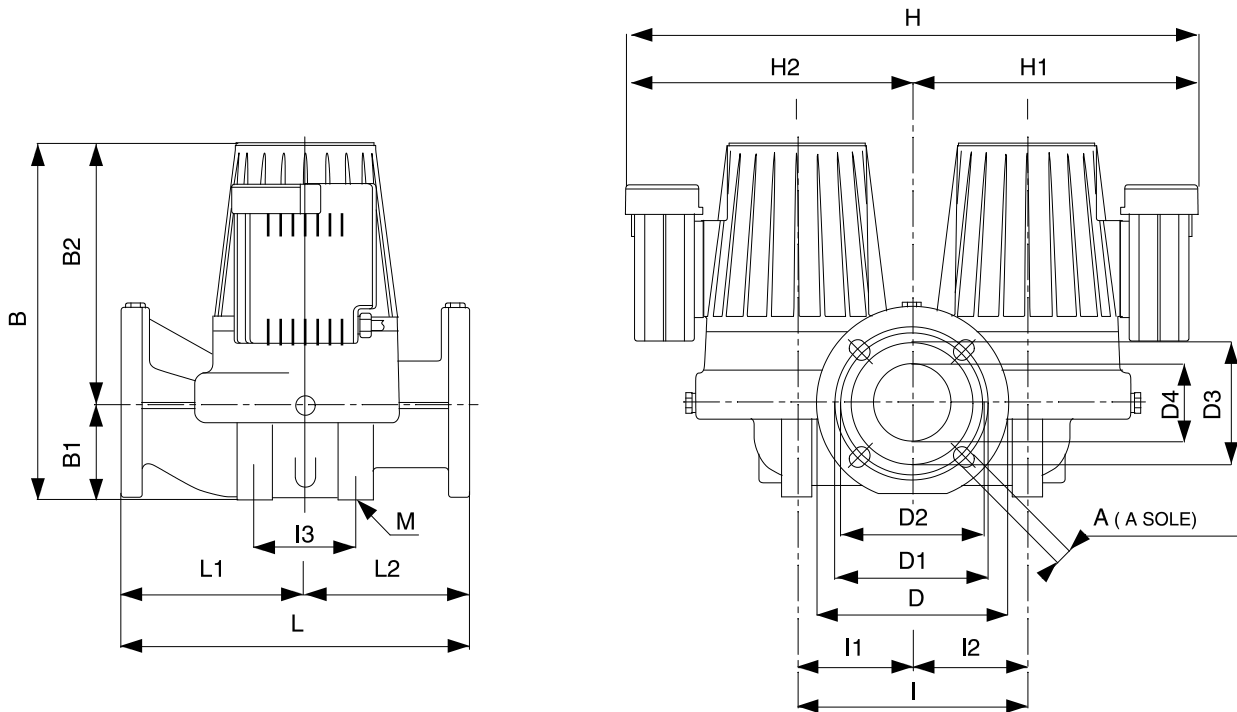


Вход DN 80 PN 10	Вых DN 80 PN 10	Расход :	Напор :	Частота вращения 2.710 1/min
MAIN_PROJECT_TITLE	BUSINESS_PROCESS_ID Untitled project 2026-04-17 11:29:49.064	OWNER_	ISSUE_DATE 17/04/26	

Получатель

 Company  
 Reference  
 Address  
 Phone  
 Fax  
 E-mail

## DPH 150/360.80 T



Измерения в мм

Соединения насоса:

1	A	18	H2	240	всасывании : DN 80 1 MPa  подачу : DN 80 1 MPa
2	B	390	I	240	
3	B1	97	I1	120	
4	B2	298	I2	120	
5	D	200	I3	150	
6	D1	160	L	360	
7	D2	150	L1	160	
8	D3	130	L2	200	
9	D4	80	M	M14	
10	H	480			
11	H1	240			

Проект

Номер проекта

Untitled project 2026-04-17 11:29:49.064

Исполнитель

Создано

17/04/26