



ТЕХНИЧЕСКИЙ ПАСПОРТ

**Задвижка шиберная DN.ru GVKR3131M-1W-Fb-2P
Ду50-200 Ру16 нержавеющая сталь, межфланцевая
WENZ с пневмоприводом**



1. ОБЩИЕ СВЕДЕНИЯ ОБ ИЗДЕЛИИ

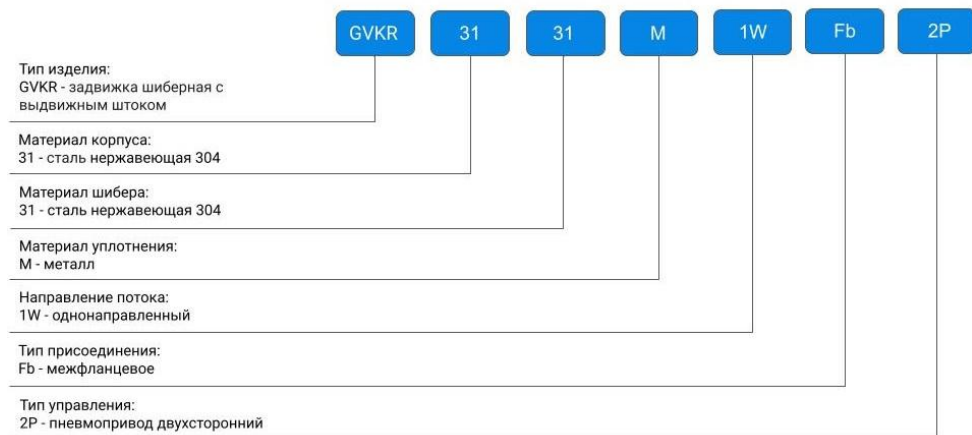
1.1. Наименование изделия: Задвижка шиберная DN.ru GVKR3131M-1W-Fb-2P Ду50-200 Ру16 нержавеющая сталь, межфланцевая WENZ с пневмоприводом.

1.2. Назначение. Задвижка шиберная предназначена для установки на трубопроводе в качестве запорного устройства и регулирования потока рабочей среды в системах водоснабжения (кроме систем питьевого водопровода) и химической промышленности.

1.3. Принцип работы шиберной задвижки заключается в перемещении шибера (ножа) перпендикулярно потоку среды. При полном перекрытии диаметра условного прохода трубопровода происходит остановка потока, при частичном – регулировка. Принцип работы пневмопривода основан на перемещении встроенного поршня за счет сжатого воздуха, который поступает в систему с компрессора или резервуара.



1.4. Расшифровка обозначения:



2. ОСНОВНЫЕ ТЕХНИЧЕСКИЕ ДАННЫЕ И ХАРАКТЕРИСТИКИ

Таблица 1. Основные параметры

Номинальный диаметр DN, мм	50 ÷ 200
Номинальное давление задвижки PN, бар	16
Температура рабочей среды t, °C	от -60 до +500
Рабочая среда	вода, пульпа, вязкие, порошковые и кристаллизованные среды, кислоты, сточные воды
Направление потока среды	одностороннее
Класс герметичности	В ГОСТ 9544-2015
Тип управления	пнеumoцилиндр
Присоединение к трубопроводу	межфланцевое
Номинальное давление фланцев, бар	DN50÷150 – 10/16 DN200 – 16
Материал корпуса	нержавеющая сталь AISI 304 (аналог 08X18H10)
Материал шибера	нержавеющая сталь AISI 304 (аналог 08X18H10)
Материал уплотнения	металл
Климатическое исполнение	УХЛ4 ГОСТ 15150-69
Сферы применения	системы водоочистки и канализации, инженерные сети (кроме систем питьевого водопровода)
Средний срок службы, лет	10
Средний ресурс, циклов закрытие/открытие	20 000 ÷ 50 000



3. ПАРАМЕТРЫ ПНЕВМОЦИЛИНДРОВ

Таблица 2. Характеристики пневмоцилиндров

DN задвижки модель пневмоцилиндра	DN50		DN65		DN80		DN100		
	SC 100x70		SC 100x85		SC 100x110		SC 100x120		
	DN125			DN150			DN200		
	SC 100x145			SC 125x170			SC 125x220		
Основные характеристики пневмоцилиндров									
	SC 100x70	SC 100x85	SC 100x110	SC 100x120	SC 100x145	SC 125x170	SC 125x220		
Тип действия	двойного действия								
Рабочая среда	сжатый воздух: <ul style="list-style-type: none"> ● класс загрязненности 6 по ГОСТ 17433-80; ● при температуре окружающего воздуха от +5°C до +50°C точка росы на 10°C ниже, чем температура окружающей среды; ● при температуре ниже +5°C точка росы на 5°C ниже, чем температура окружающей среды. 								
Тип крепления	FA FB CA CB LB YB								
Демпфирование	регулируемое								
Рабочий диапазон давления, бар	1 - 9								
Максимально допустимое давление, бар	13,5								
Диапазон рабочих температур, °C	-5 ÷ 70								
Диапазон скоростей, мм/с	50 - 800								
Диаметр поршня, мм	100	100	100	100	100	125	125		
Ход штока, мм	70	85	110	120	145	170	220		



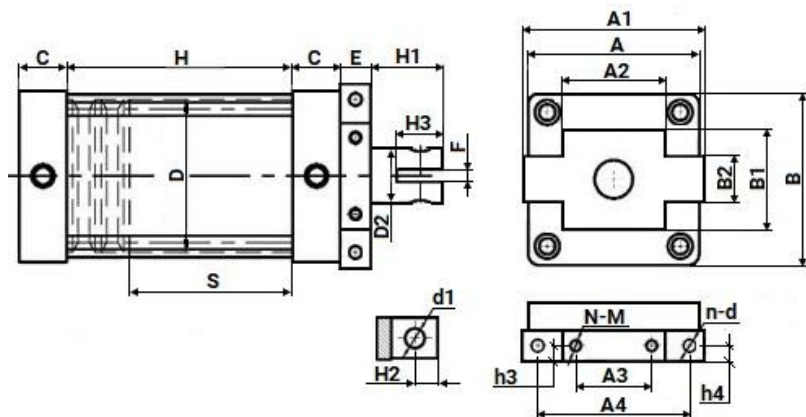


Таблица 3. Размеры пневмоцилиндров

		SC 100x70	SC 100x85	SC 100x110	SC 100x120	SC 100x145	SC 125x170	SC 125x220
A	MM	112	112	112	112	112	140	140
A1		125	125	125	125	125	155	155
A2		70	70	70	70	70	85	85
A3		50	50	50	50	50	60	60
A4		104	104	104	104	104	130	130
h3		10	10	10	10	10	15	15
h4		10	10	10	10	10	15	15
N-M		4-M8	4-M8	4-M8	4-M8	4-M8	4-M10	4-M10
n-d		2-Ø8,2	2-Ø8,2	2-Ø8,2	2-Ø8,2	2-Ø8,2	2-Ø10,2	2-Ø10,2
B		112	112	112	112	112	140	140
B1		75±0,5	75±0,5	75±0,5	75±0,5	75±0,5	95±0,5	95±0,5
B2		32±0,5	32±0,5	36±0,5	36±0,5	36±0,5	42±0,5	42±0,5
C		33	33	33	33	33	40	40
D		Ø100	Ø100	Ø100	Ø100	Ø100	Ø125	Ø125
E		21	21	21	21	21	30	30
F		6,2±0,1	6,2±0,1	6,5±0,1	6,2±0,1	6,2±0,1	8,2±0,1	8,2±0,1
S		70±1	85±1	110±1	120±1	145±1	170±1	170±1
H		96	111	н/д	146	171	205	255
H1		35±1	34±1	34±1	28±1	28±1	33±1	33±1
H2		12±0,5	12±0,5	12±0,5	12±0,5	12±0,5	14±0,5	14±0,5
H3	24,5±1	24,5±1	24,5±1	24,5±1	24,5±1	28,5±1	28,5±1	
d1	10,2	10,2	10,2	10,2	10,2	12,2	12,2	



4. ОСНОВНЫЕ МАТЕРИАЛЫ ДЕТАЛЕЙ

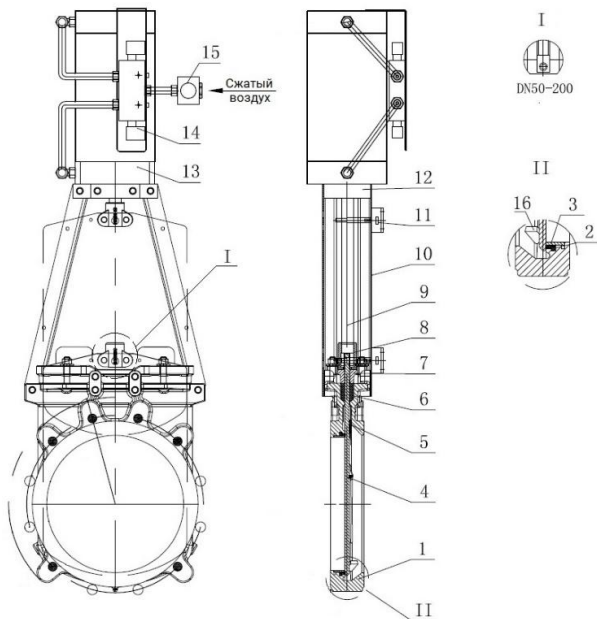


Таблица 4. Спецификация деталей

№ п/п	Наименование детали	Материал
1	Корпус	нержавеющая сталь AISI 304 (аналог 08X18H10)
2	Подкладка	EPDM
3	Стальное кольцо	нержавеющая сталь AISI 304 (аналог 08X18H10)
4	Шибер	нержавеющая сталь AISI 304 (аналог 08X18H10)
5	Уплотнение направляющей	PTFE
6	Набивка	PTFE
7	Сальниковая набивка	нержавеющая сталь AISI 304 (аналог 08X18H10)
8	Патрон	сталь WCB (аналог 25Л)
9	Шток	сталь 45+Cr
10	Стойка	сталь Q235 (аналог Ст3)
11	Переключатель	-
12	Головная часть стойки	чугун GGG40 (аналог ВЧ40)
13	Пневмоцилиндр	-
14	Соленоидный клапан	-
15	Фильтр	-
16	Клин	нержавеющая сталь AISI 304 (аналог 08X18H10)



5. ВЕСОГАБАРИТНЫЕ ПАРАМЕТРЫ

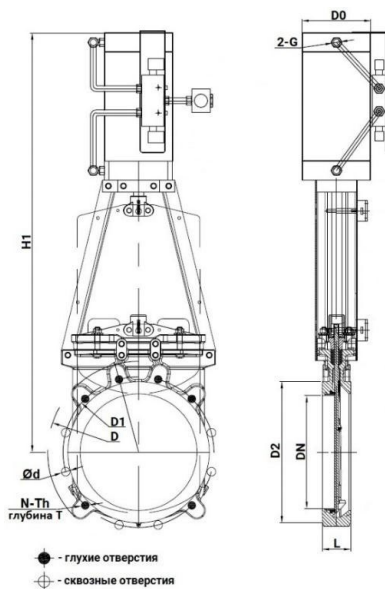


Таблица 5.1. Размерные характеристики

DN	L, мм	D, мм	D1, мм	D2, мм	D0, мм	H1	G
50	48	165	125	99	100	417	1/2"
65	48	185	145	118	100	460	1/2"
80	51	200	160	132	100	510	1/2"
100	51	220	180	156	100	600	1/2"
125	57	250	210	184	100	628	1/2"
150	57	285	240	211	125	780	1/2"
200	70	340	295	266	125	880	1/2"

Таблица 5.2. Размерные характеристики и вес

DN	N - Th	T, мм	Ød, мм	●	⊕	Вес, кг
50	4 – M16	12	18	2	2	7,0
65	4 – M16	12	18	2	2	9,5
80	8 – M16	12	18	2	6	12,0
100	8 – M16	12	18	2	6	12,5
125	8 – M16	14	18	2	6	16,0
150	8 – M20	14	23	2	6	23,0
200	12 – M20	18	23	4	8	31,0

* N - общее количество отверстий; Th – резьба глухих отверстий; Ød – диаметр сквозных отверстий



6. УКАЗАНИЯ ПО МОНТАЖУ И ЭКСПЛУАТАЦИИ

6.1. К монтажу, эксплуатации и обслуживанию задвижек допускается персонал, изучивший устройство задвижки, правила техники безопасности, требования руководства по монтажу, наладке, эксплуатации и техническому обслуживанию, аттестованный на соответствующий вид работ.

6.2. Задвижки должны устанавливаться на трубопроводах для сред и параметров, указанных в паспорте на изделие.

6.3. Перед монтажом необходимо вынуть заглушки и произвести расконсервацию задвижки чистой ветошью, смоченной уайт-спиритом, бензином или др., продуть внутреннюю поверхность чистым воздухом (в соответствии с п. 8 ГОСТ 9.014-78). Трубопровод должен быть тщательно очищен от грязи, песка, окалины и т.п..

6.4. Фланцы на трубопроводе должны быть установлены без перекосов. Трубопровод к моменту монтажа задвижки должен быть закреплен и полностью разгружен.

6.5. Перед установкой задвижки в трубопроводе необходимо настроить привод и задвижку на совместную работу.

6.6. При монтаже задвижки с приводом в любом положении, отличном от вертикального, привод должен иметь собственные опоры.

6.7. Следует настроить концевые выключатели и ограничители хода для положений «открыто» и «закрыто», диск и седло при этом следует покрыть силиконовой смазкой во избежание работы "насухую".

6.8. Произвести несколько циклов пробного открытия-закрытия задвижки вручную. Если при открытии вручную задвижка открывается-закрывается нормально, произвести подключение к сетям питания и управления и произвести несколько циклов пробного открытия-закрытия с помощью привода.

6.9. Только после выполнения указанных операций, если задвижка с приводом функционируют нормально, допускается приступить к монтажу задвижки на трубопроводе.

6.10. Перед пуском системы с вмонтированными задвижками непосредственно после монтажа, все задвижки должны быть открыты и должна быть произведена промывка трубопроводов.

6.11. Испытания на герметичность необходимо проводить в соответствии с ГОСТ 9544-2015.

6.12. Во время эксплуатации следует проводить периодические осмотры (регламентные работы) в сроки, установленные эксплуатирующей организацией, в зависимости от режимов работы системы.

6.13. При осмотре проверять: общее состояние задвижки и привода; резьбовую часть шпинделя, которая должна быть смазана (рекомендуется смазка ЦИАТИМ-201);



состояние болтовых соединений; герметичность прокладочного соединения и сальникового уплотнения.

6.14. Для обеспечения безопасности труда категорически запрещается производить работы по устранению дефектов при наличии избыточного давления рабочей среды в трубопроводе.

6.15. Не допускается применять ключи, большие по размерам, чем это требуется для крепежных деталей.

7. УСЛОВИЯ ТРАНСПОРТИРОВКИ И ХРАНЕНИЯ

7.1. Условия транспортирования и хранения - по группе Ж ГОСТ15150.

7.2. Задвижки транспортируются в таре по ГОСТ 2991-85, ГОСТ 17527-2020 и раскрепляются от возможных перемещений с опущенным до упора клином.

7.3. Допускается транспортирование без упаковки при обеспечении отсутствия ударных нагрузок.

7.4. Механические повреждения и загрязнения внутренних поверхностей задвижек при транспортировании не допускаются.

7.5. Задвижки должны храниться в сухих складских помещениях, защищенными от прямых солнечных лучей и удаленными не менее 1 м. от теплоизлучающих приборов, а также не подвергаться воздействию масел, бензина.

7.6. Проходные отверстия должны быть закрыты заглушками.

7.7. Задвижки, находящиеся на длительном хранении, подвергаются периодическому осмотру не реже одного раза в год. При нарушении консервации произвести консервацию вновь. Консервационную смазку наносить на обезжиренную чистую и сухую поверхность деталей. Обезжиривание производить чистой ветошью, смоченной в бензине.

8. УТИЛИЗАЦИЯ

8.1. Утилизация изделия (переплавка, захоронение, перепродажа) производится в порядке, установленном Федеральным законом от 24.06.1998 N 89-ФЗ (ред. от 04.08.2023) "Об отходах производства и потребления" и Федеральным законом от 04.05.1999 N 96-ФЗ (ред. от 13.06.2023) "Об охране атмосферного воздуха", а также другими российскими и региональными нормами, актами, правилами, распоряжениями и пр., принятыми для реализации указанных Законов.

8.2. Перед отправкой на утилизацию из арматуры удаляют остатки рабочей среды. Методики удаления рабочей среды и дезактивации арматуры должны быть утверждены в установленном порядке на предприятии, эксплуатирующем задвижку.

