



Wilo-Jet-WJ

- | | | | |
|-----------|---|------------|---|
| D | Einbau- und Betriebsanleitung | I | Istruzioni di montaggio, uso e manutenzione |
| GB | Installation and operating instructions | CZ | Návod k montáži a obsluze |
| F | Notice de montage et de mise en service | RUS | Инструкция по монтажу и эксплуатации |
| NL | Inbouw- en bedieningsvoorschriften | GR | Οδηγίες εγκατάστασης και λειτουργίας |
| E | Instrucciones de instalación y funcionamiento | TR | Montaj ve kullanma kılavuzu |

Fig. 1

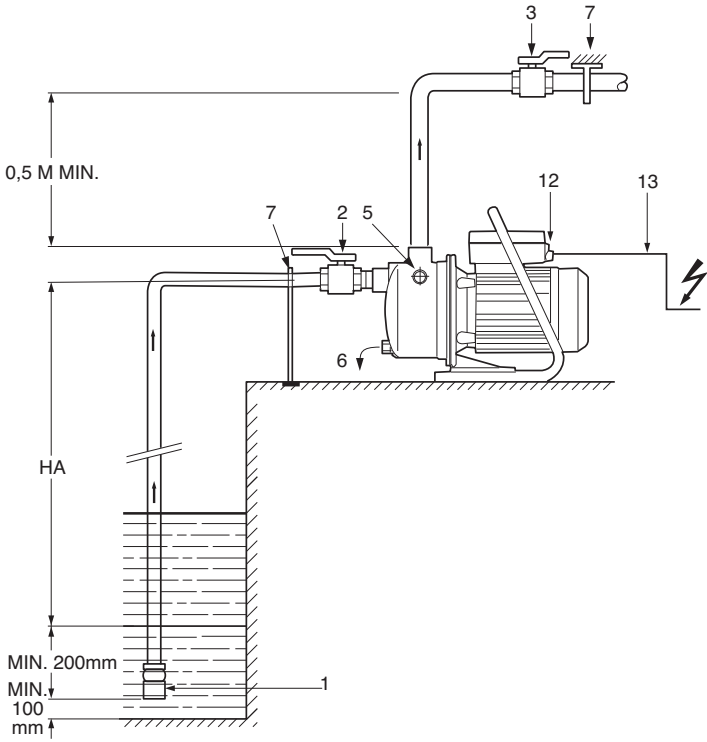


Fig. 2

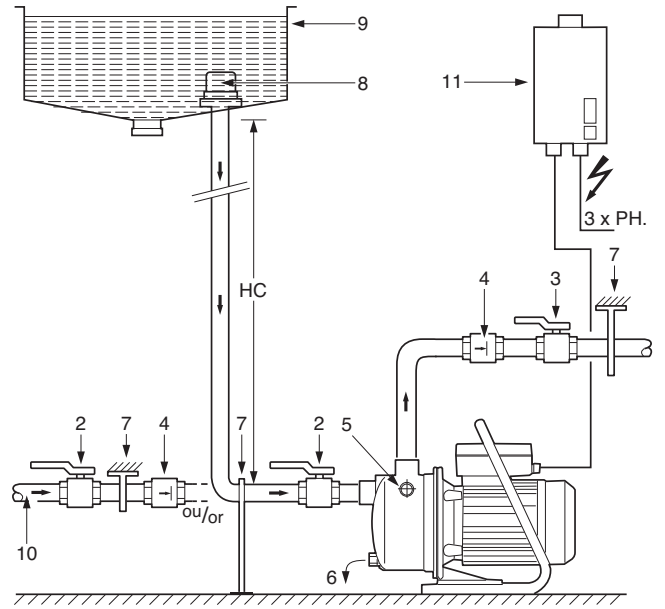
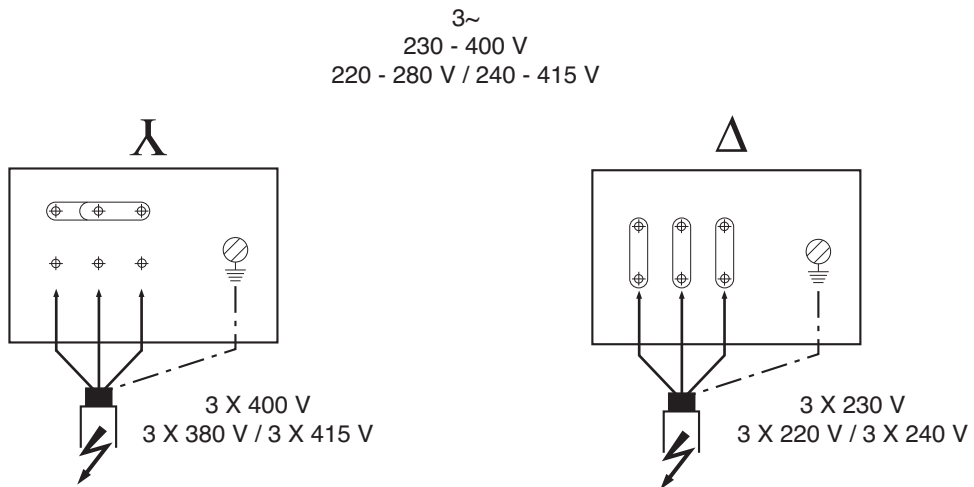


Fig. 3



1. Общие положения

Монтаж и ввод в эксплуатацию должны производиться только квалифицированным персоналом

1.1 Области применения

Насосы типа WJ предназначены для водоснабжения домов, приусадебных участков, садов. Насосы могут применяться для:

- орошения или полива из прудов, рек и неглубоких скважин (до 7м),
 - перекачивания, откачивания воды из баков и резервуаров,
 - отвода воды из затопленных подвалов.
- Насос может работать в режиме самовсасывания (например, из неглубоких скважин) или в режиме забора воды из открытых резервуаров.
- Насос не должен подключаться к системе центрального водоснабжения.

1.2 Информация о продукте

1.2.1 Технические параметры насосов

Перекачиваемые среды: вода без твердых включений, бытовая, холодная или дождевая вода. Для перекачивания других сред требуется разрешение WLO.

- Температура воды min./max.: + 5 °C до + 35 °C
- Окружающая температура min/max: 0...40 °C
- Max. высота всасывания: 8m
- 1~: 2850 л/мин (50 Гц)
- 3~: 3450 л/мин (60 Гц)
- Размер патрубков всасывающий/напорный: G1" (внутренняя резьба)
- Max. рабочее давление: 6 бар
- Класс изоляции: I30
- Вид защиты: IP 44
- Электроподключение 1~230 В ±6%, 50 Гц / 3~400 В ±6%, 50 Гц / 1~220-240 В ±6%, 60 Гц / 3~220-254/380-440 В ±6%, 60 Гц

2. Техника безопасности

Инструкция содержит основные требования, которые должны соблюдаться при монтаже и эксплуатации. Перед монтажом и вводом в эксплуатацию настоящая инструкция обязательно должна быть изучена монтажниками и обслуживающим персоналом.

Необходимо выполнять все требования по технике безопасности, которые изложены во всех ее разделах.

2.1 Обозначения рекомендаций по безопасности



Рекомендации по технике безопасности, содержащиеся в данной инструкции по монтажу и эксплуатации, несоблюдение которых может вызвать травмы персонала.



Опасность поражения электрическим током.



ВНИМАНИЕ! Рекомендации по технике безопасности, несоблюдение которых может вызвать повреждение оборудования.

2.2 Квалификация персонала

Персонал, выполняющий монтаж, должен иметь соответствующую квалификацию для осуществления работ.

2.3 Опасности при несоблюдении рекомендаций по технике безопасности

Несоблюдение правил безопасности может повлечь за собой тяжелые последствия для человека и для оборудования. Несоблюдение техники безопасности ведет к потере всяких прав на возмещение ущерба. Возможные последствия.

- Отказ важных функций насоса,
- Возникновение несчастных случаев, вследствие электрического или механического воздействий.

2.4 Указания по технике безопасности для пользователя

Для предотвращения несчастных случаев необходимо соблюдать правила эксплуатации энергоустановок и правила техники безопасности (охраны труда). Опасность поражения электрическим током следует полностью исключить.

Запрещен пуск в эксплуатацию или эксплуатация данного продукта для лиц с ограниченной вменяемостью (а также детей). Исключения допустимы только на основании соответствующего распоряжения лиц, ответственных за безопасность.

(необходимо соблюдать требования местных норм по электроснабжению).

2.5 Рекомендации по технике безопасности при проверке и монтаже

Все монтажные и проверочные работы должны проводиться квалифицированным в этой области персоналом, который детально и тщательно изучил инструкцию по монтажу и эксплуатации данного насоса. Монтаж и проверка насоса может производиться только при полном отключении насоса от электросети. Категорически запрещено производить какие-либо проверки при работающем насосе.

2.6 Самовольное изменение конструкции и изготовление запасных частей

Любые изменения насоса допустимы только после согласования с производителем. Оригинальные запасные части и авторизованные производителем комплектующие служат для обеспечения безопасности и надежности. Применение пользователем других запасных частей для ремонта насоса приводит к отмене гарантийных обязательств производителя.

2.7 Недопустимые способы эксплуатации

Работоспособность и безопасность поставляемого насоса гарантируется только при полном соблюдении требований раздела 1 настоящей инструкции.

При нарушении пользователем допустимых пределов эксплуатации, установленных в этом разделе и каталоге производителя, приводит к отмене гарантийных обязательств производителя.

3. Транспортировка и хранение



ВНИМАНИЕ! При транспортировке и хранении насосы должны быть надежно защищены от сырости, мороза и механических повреждений.

Окружающая температура от 0°C до +40°C.

Если поставляемый насос монтируется не сразу, его следует предохранить от воздействия влаги, от механических повреждений вследствие ударов и от воздействия всех прочих внешних факторов.

Обращаться с насосом бережно, чтобы не допустить изменения геометрии и выверки гидравлики.

Ни в коем случае не подвешивать насос за токоподводящий кабель.

4. Описание изделия и принадлежностей

Вся серия WJ-насосов является самовсасывающей. Все части, контактирующие с перекачиваемой средой, выполнены из коррозионно-стойких материалов и стали. Однофазные моторы имеют встроенную защиту от перегрева с автоматическим запуском после охлаждения. Уплотнение вала обеспечивается скользящим торцевым уплотнением.



ВНИМАНИЕ! Насос должен быть защищен от работы без воды ("сухого хода")!

При монтаже насосов должны быть предусмотрены устройства для автоматического отключения насоса, если есть вероятность полного опорожнения колодца или бака, или отсутствия воды во всасывающем трубопроводе. Выход насоса из строя по причине работы насоса без воды ("сухой ход") является не гарантийными случаем!

4.1 Описание насоса серии WJ

Однофазные модели насосов серии WJ могут иметь ручку для переноса, имеют сетевой кабель со штекером и выключатель.

Стандартный монтаж

- Рисунок. 1: Насос работает в режиме самовсасывания
 - Рисунок. 2: Насос работает под давлением накопительного бака или подключен к системе центрального водоснабжения с защитой от "сухого хода".
- Обозначения в примерах (см. рисунки 1 и 2):
- Поз. 1 Приемный клапан с сеткой (макс. размер ячейки 1 мм)
 - Поз. 2 Запорный вентиль на всас. стороне насоса
 - Поз. 3 Запорный вентиль на напорной стороне насоса
 - Поз. 4 Обратный клапан
 - Поз. 5 Отверстие для залива с пробкой
 - Поз. 6 Отверстие для слива с пробкой
 - Поз. 7 Опора трубы
 - Поз. 8 Всасывающая сетка
 - Поз. 9 Накопительный бак
 - Поз. 10 Система центрального водоснабжения
 - Поз. 11 Реле защиты трехфазного мотора
 - Поз. 12 Кнопка Вкл./Выкл. с красной лампой (только однофазный мотор)
 - Поз. 13 Кабель со штекером (только однофазный мотор)

4.2 Объем поставки

- Насос серии Wilo-Jet (WJ)
- Инструкция по монтажу и эксплуатации.

4.3 Принадлежности (заказываются отдельно)

- Набор для всасывания,
- Запорное приспособление,
- Обратный клапан,
- Приемный клапан со всасывающим фильтром,
- Мембранный напорный бак,
- Вибропоглощающая опора,
- Защитное реле мотора,
- Защита от сухого хода (ME-набор),
- Прибор для включения/выключения

Рекомендуется использование новых принадлежностей.

5. Установка/Монтаж

5.1 Монтаж

Насос должен монтироваться в строгом соответствии с местными требованиями водоснабжения.

Требования по месту монтажа:

- Свободный доступ к насосу.
- Место установки должно быть сухим, проветриваемым и иметь положительную температуру воздуха.
- Монтаж производить на бетонном основании или прямо на ровной горизонтальной площадке/полу.

Обслуживающий персонал должен предусмотреть предупреждающие меры (например, установка звукового сигнала, резервного насоса и др.) чтобы избежать наводнения или других последствий из-за выхода насоса из строя.

- Всасывающий и напорный трубопроводы устанавливаются на месте.
- При подсоединении насоса к стационарным трубопроводам необходимо произвести жесткий крепеж насоса к основанию/полу.
- Если насос жестко не крепится к основанию, соединение его с всасывающим и напорным трубопроводами осуществляется через гибкие шланги.
- Всасывающий трубопровод должен быть герметичным, прокладываться с поднимающимся уклоном к насосу.
- При высоте всасывания более 5 м диаметр всасывающего трубопровода должен быть не менее 1^{3/4}".
- Напорный трубопровод должен подсоединяться к насосу без перекосов.
- Рекомендуется установка мембранного бака на напорном трубопроводе для уменьшения частоты включений насоса и гарантированно-го минимального запаса воды.



ВНИМАНИЕ! Для обеспечения работоспособности насоса в режиме самовсасывания необходимо иметь вертикальный участок напорного трубопровода высотой не менее 50 см от насоса.

- На нижнем конце всасывающего трубопровода необходимо установить приемный клапан. При водозаборе из колодцев/резервуаров он должен находиться на 20–30 см ниже возможного предельно низкого уровня воды. Рекомендуется использовать принадлежности согласно п. 4.3.

5.2 Подключение электричества



ВНИМАНИЕ! Электроподключение должно производиться квалифицированным электро-монтером согласно Правилам Устройства Электроустановок и в соответствии с местными требованиями, нормами и стандартами.

В электрической цепи для защиты от токов утечки на землю должны использоваться Устройства Защитного Отключения с настройкой 30мА.

- Электрические соединения защитить от сырости и устанавливать так, чтобы они не могли быть затоплены.
- Проверить вид тока и напряжение в электро-сети.
- Обратить внимание на данные шильдика насоса.
- Предохранитель: 10 А плавкий.
- Выполнить заземление в соответствии с местными требованиями.
- Использовать электрические кабели (тип, сечение) в соответствии с местными требованиями и нормами.
- Подключение трехфазных моторов производится согласно рис. 3 (клеммная коробка мотора).
- Трехфазный мотор требует применения устройств защиты от перегрузки настроенной на значение тока, указанного на шильдике насоса.
- Не забывать о заземлении.
- Ошибка подключения приводит к повреждению мотора.
- Токоподводящий кабель ни в коем случае не должен соприкасаться с трубой или насосом; необходимо обеспечить защиту от любого вида влаги.

6. Ввод в эксплуатацию

- Проверьте наличие воды в резервуаре или скважине/колодце и убедитесь, что уровень воды достаточен для безаварийной работы насоса. Не допускайте работу насоса без воды (“сухой ход”) для предотвращения выхода из строя скользящего торцевого уплотнения.
- Заполните водой насос через отверстие для залива и закрутите пробку. Только полностью заполненный водой насос может работать в режиме самовсасывания!
- Откройте запорные вентили.
- Для трехфазных моторов проверьте настройку устройства тепловой защиты. Трехфазные моторы требуют проверки направления вращения: кратковременным включением проверить, совпадает ли направление вращения насоса с направлением

стрелки на его корпусе. При неправильном направлении вращения поменять местами две фазы в клеммной коробке и проверить снова.

- Насосы нельзя поднимать, переносить или закреплять за сетевой кабель.
- На насос нельзя направлять струю воды.

7. Обслуживание



Перед выполнением работ по обслуживанию и ремонту необходимо отключить насос от сети!

Повреждения соединительного кабеля должны устраняться только квалифицированным электромонтажником.

Чтобы гарантировать высокую надежность и безопасность работы насоса при наименьших затратах рекомендуется выполнять следующие проверки:

- периодически проверять давление газа в мембранном баке (минимум 1.4 бар при стандартной настройке реле давления).
- проверять утечки через уплотнение насоса. В случае заморозков из насоса, трубопроводов, бака (системы) должна быть слита вода через сливное отверстие в корпуса насоса. Перед длительной остановкой (например, в зимний период) насос должен быть тщательно промыт и высушен. Хранить насос следует в сухом помещении. Перед повторным вводом в эксплуатацию произвести проверки согласно разделу 6 настоящей инструкции. При заказе запасных частей необходимо указывать все данные шильдика (фирменной таблички) насоса.

8. Неисправности, причины, устранение

Блокировка насоса в большинстве случаев может быть устранена посредством отсоединения всасывающего трубопровода и про-

мывкой насоса с помощью воды из напорного трубопровода обратным давлением. Включите насос

Неисправности	Причины	Устранения
Насос не работает	Отсутствие электропитания, короткое замыкание, Обрыв обмотки статора мотора	Проверьте подачу электроэнергии, Вызовите специалиста для проверки кабеля имотора
	Насос заблокирован инородными материалами (1)	– Выключите насос и убедитесь в возможности повторного запуска. – Закройте запорные клапаны на входе и выходе насоса. – Удалите инородные материалы из насоса
	Сработала встроенная защита мотора (только однофазный мотор)	Подождите пока мотор остынет
Перегрев мотора	Слишком низкое напряжение	Проверьте напряжение на клеммах мотора. Оно должно быть $\pm 6\%$ (50/60 Hz) от рабочего напряжения
	Насос заблокирован инородными материалами	См. раздел “Насос не работает” 1)
	Окружающая температура выше $+40\text{ }^{\circ}\text{C}$	Мотор предназначен для работы при окружающей температуре ниже $+40\text{ }^{\circ}\text{C}$
	Высота над уровнем моря $> 1000\text{ м}$	Мотор предназначен для работы на высоте 1000 м над уровнем моря
Сработала тепловая защита мотора	Значение тока тепловой защиты мало (только для трехфазного мотора)	Проверьте ток амперметром или установите значение тока в соответствии с шильдиком насоса (номинальный ток мотора)
	Слишком низкое напряжение	Проверьте сечение силового кабеля и замените при необходимости
	Обрыв фазы	Проверьте и замените силовой кабель при необходимости
	Неисправно тепловое реле	Замените
	Неисправен мотор	Замените
Насос работает но не подает воду или подает слишком мало	Насос заблокирован инородными материалами	См. раздел “Насос не работает” 1)
	Насос не заполнен водой	Залейте воду в насос
	Воздух во всасывающем трубопроводе	Проверьте герметичность всей трубы до насоса и надежно уплотните при необходимости
	Всасывающий трубопровод засорен	Очистите весь трубопровод
	Неправильное направление вращения (только для трехфазного мотора)	Поменяйте местами две фазы (провода) в клеммной коробке мотора
Насос вибрирует	Ослаблен крепеж к фундаменту	Проверьте крепеж к фундаменту и затяните гайки
	Насос заблокирован инородными материалами	См. раздел “Насос не работает” 1)
	Плохое электроподключение	Проверьте электроподключение к мотору

несколько раз на 2 сек.
во время промывки. Если Вы не можете устранить неисправность собственными силами, обращайтесь в ближайшую службу сервиса фирмы WILO.