	Информация о продукте TD100-27/2	завод - изготовитель	Nanfang Pump Industry Co.,Ltd (CNP)
		адрес	Hangzhou, Zhejiang, China
		телефон	86-571-88637351
		дата	2026.06.10
название проекта		имя клиента	Stoking
		адрес	
номер		контакты	Sergey
		телефон	

Номер :	1100041863
---------	------------

Рисунок модели: (Примечание: фото только для ознакомления)	Описание серии :
--	------------------



О продукте: одноступенчатый, центробежный, линейный насос; впускное и выпускное отверстия расположены горизонтально, выпускная сторона поднята над уровнем земли и могут быть отремонтированы без необходимости в демонтаже трубопроводов. Производительность и преимущества: Компактная структура, Удобное техническое обслуживание, Низкочастотный шум, Рабочее колесо доступно из чугуна и из нержавеющей стали.

Диапазон применения:

Промышленные системы
Системы водоснабжения
Системы охлаждения и кондиционирования
Системы повышения давления
Технические параметры

Технология

Скорость вращения насоса 2900
Серия насоса Удлиненный вал

Материал

Корпус насоса HT200
Рабочее колесо HT200
Код резины (каучука) NBR

Установка

Код подключения (соединения) F
Максимальное рабочее давление 12bar

Среда

Средняя температура -15 °C ~ 110 °C

Размер

Тип диаметра впускного и выпускного отверстия DN
Диаметр впускного и выпускного отверстия 100
Направление вращения Вращение против часовой стрелки, если смотреть со стороны края двигателя
Расширенный вид Разнесенный вид TDexploded

Двигатель

Номер фазы двигателя Трехфазный
Степень защиты IP55
Класс изоляции F
Питание двигателя 11KW
Промышленная частота 50Hz
Номинальное напряжение 380V
Уровень эффективности использования энергии IE3

Уплотнение

Торцевое уплотнение TD-28/BSE4

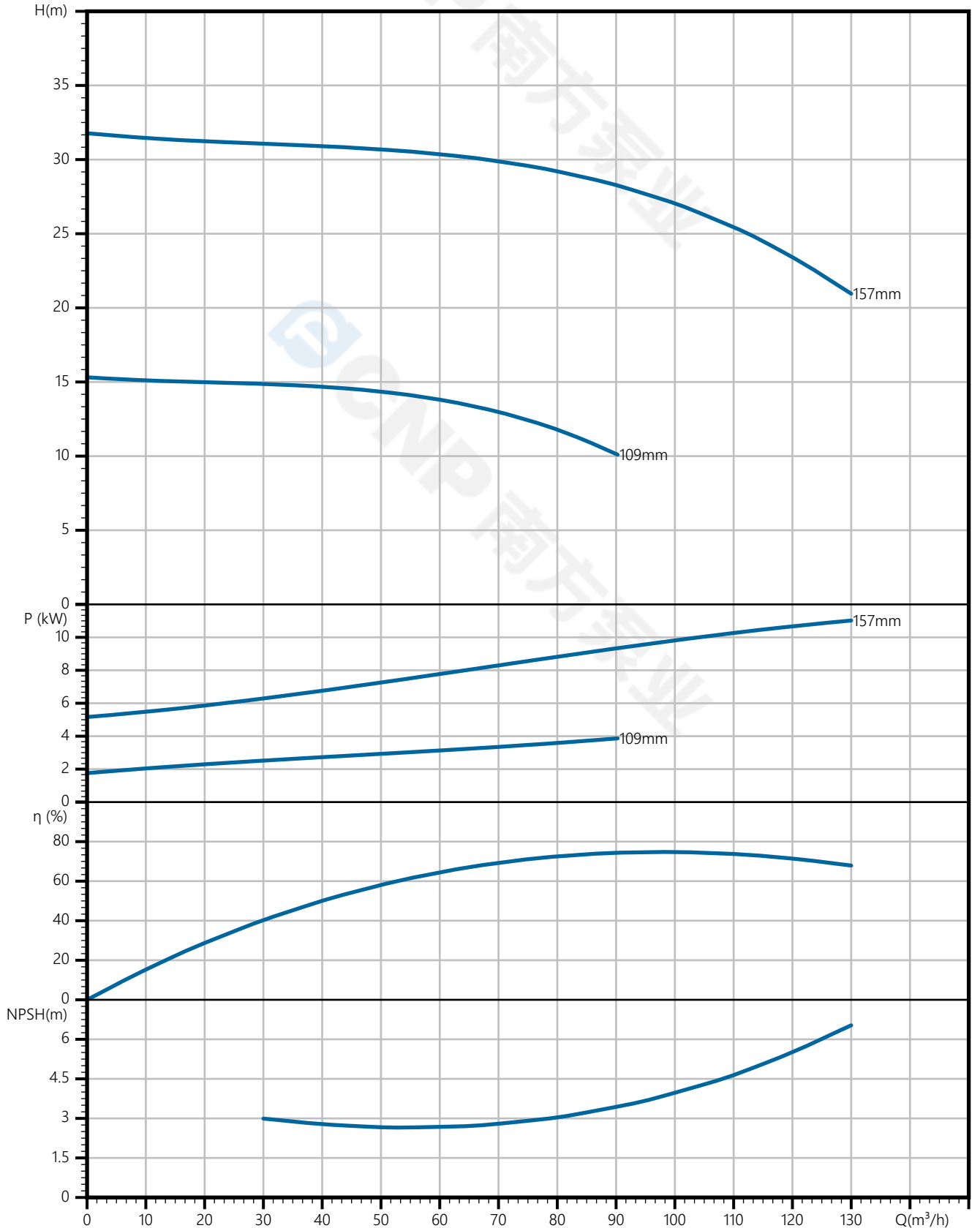
Другое (прочее)


Вес (кг) 183

завод - изготовитель	Nanfang Pump Industry Co.,Ltd (CNP)
адрес	Hangzhou, Zhejiang, China
телефон	86-571-88637351
дата	2026.06.10
имя клиента	Stoking
адрес	
контакты	Sergey
телефон	

название проекта	
номер	

Чистая вода, температура 20°C, плотность 1000 кг/м³, вязкость среды 1 мм²/с, ISO9906 : 2012 Grade 3B



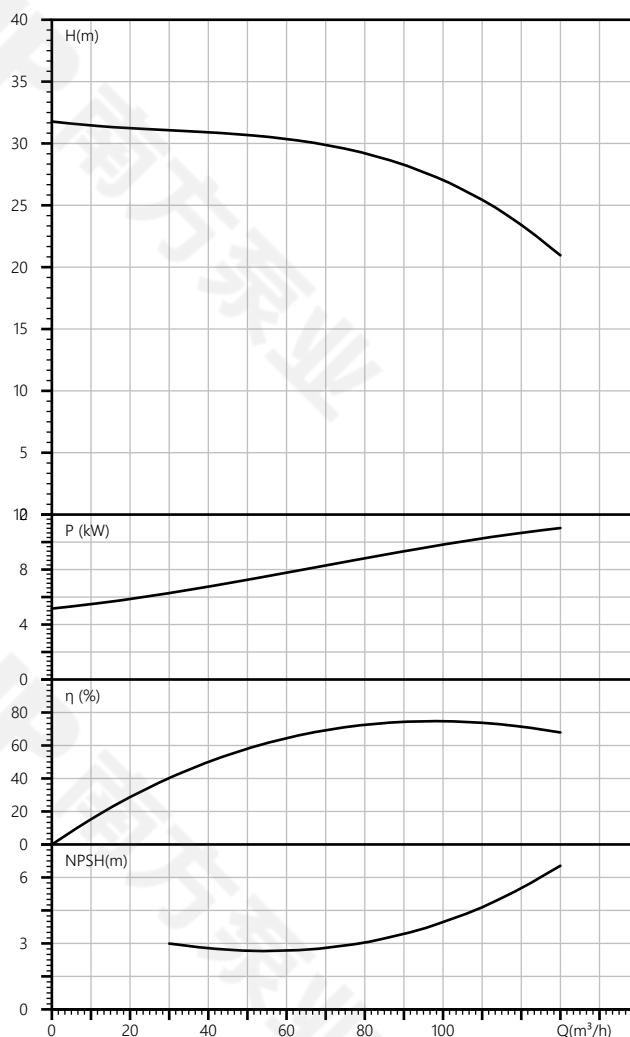
 南方泵业	Тех параметры TD100-27/2	завод - изготовитель	Nanfang Pump Industry Co.,Ltd (CNP)
		адрес	Hangzhou, Zhejiang, China
название проекта		телефон	86-571-88637351
		дата	2026.06.10
номер		имя клиента	Stoking
		адрес	
		контакты	Sergey
		телефон	


Номинальные параметры

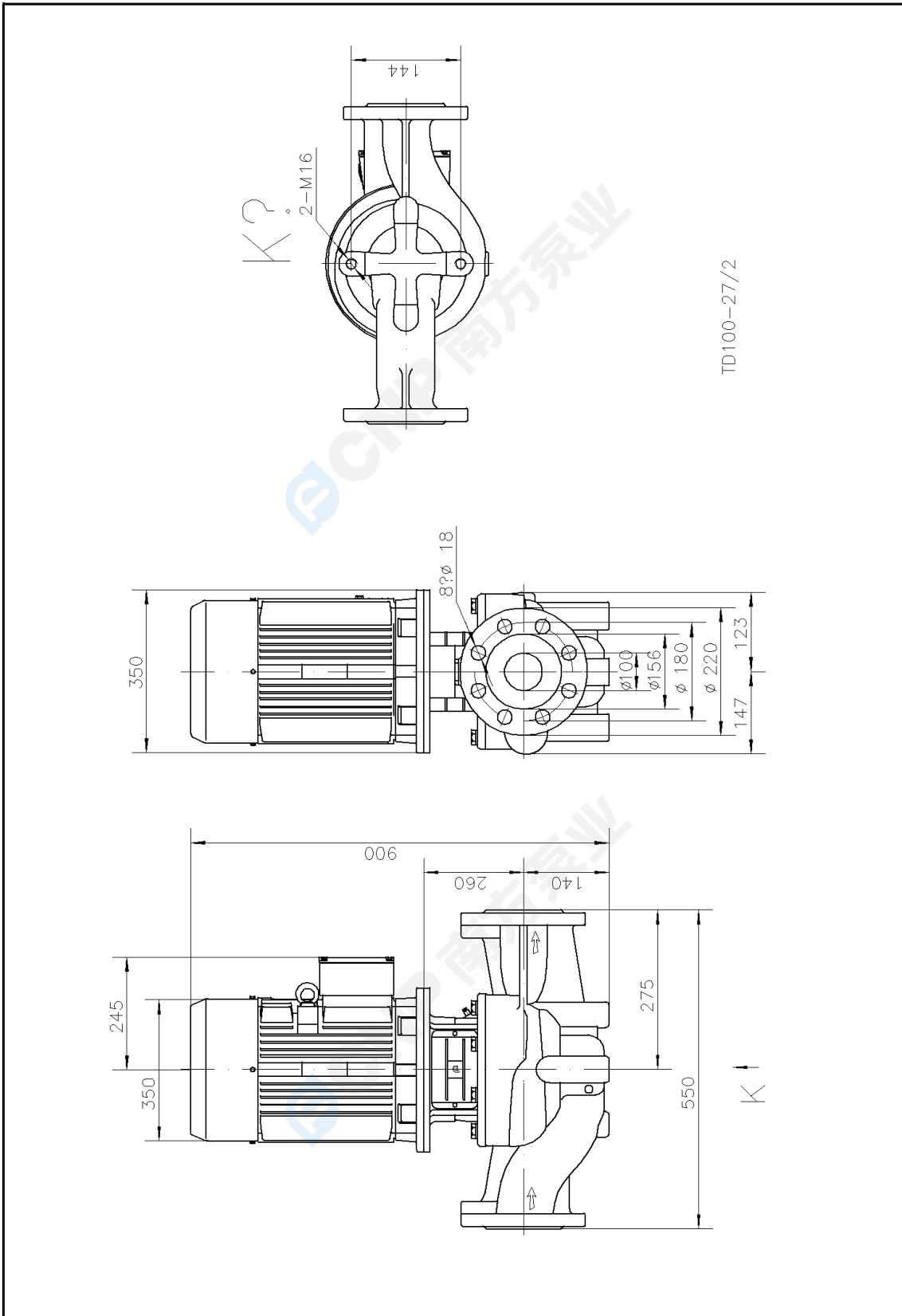
Модель	TD100-27/2
Номер	1100041863
Расход	100 м ³ /ч
Напор	27 М
КПД	73 (%)
Мощность на валу (кВт)	10 кВт
NPSHr (М)	4
Скорость (об/мин)	2900
Наружный диаметр рабочего колеса (ММ)	157


Среда

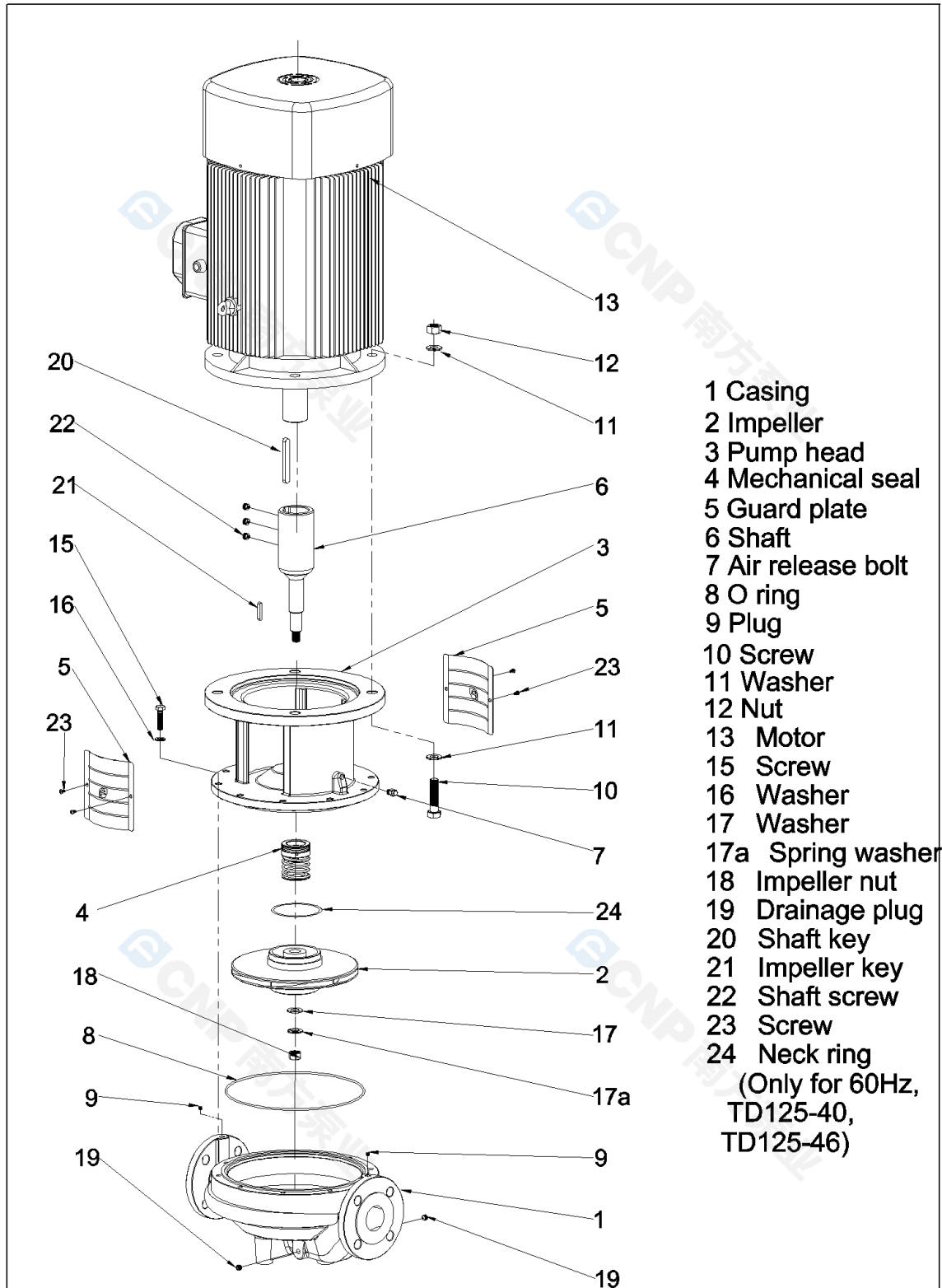
Наименование среды	Чистая вода
Температура (°С)	20
Плотность (кг/м ³)	1000
Вязкость среды (мм ² /с)	1



 南方泵业	Чертеж продукта TD100-27/2	завод - изготовитель	Nanfeng Pump Industry Co.,Ltd (CNP)
		адрес	Hangzhou, Zhejiang, China
название проекта		телефон	86-571-88637351
		дата	2026.06.10
номер		имя клиента	Stoking
		адрес	
		контакты	Sergey
		телефон	




 南方泵业	Расширенный вид TD100-27/2	завод - изготовитель	Nanfeng Pump Industry Co.,Ltd (CNP)
		адрес	Hangzhou, Zhejiang, China
		телефон	86-571-88637351
		дата	2026.06.10
название проекта		имя клиента	Stoking
номер		адрес	
		контакты	Sergey
		телефон	




- 1 Casing
 - 2 Impeller
 - 3 Pump head
 - 4 Mechanical seal
 - 5 Guard plate
 - 6 Shaft
 - 7 Air release bolt
 - 8 O ring
 - 9 Plug
 - 10 Screw
 - 11 Washer
 - 12 Nut
 - 13 Motor
 - 15 Screw
 - 16 Washer
 - 17 Washer
 - 17a Spring washer
 - 18 Impeller nut
 - 19 Drainage plug
 - 20 Shaft key
 - 21 Impeller key
 - 22 Shaft screw
 - 23 Screw
 - 24 Neck ring
- (Only for 60Hz, TD125-40, TD125-46)

E-TD32~TD150-080701 Extension shaft

 南方泵业	Рисунок модели TD100-27/2	завод - изготовитель	Nanfang Pump Industry Co.,Ltd (CNP)
		адрес	Hangzhou, Zhejiang, China
название проекта		телефон	86-571-88637351
		дата	2026.06.10
номер		имя клиента	Stoking
		адрес	
		контакты	Sergey
		телефон	



 南方泵业	Заказ TD100-27/2	завод - изготовитель	Nanfang Pump Industry Co.,Ltd (CNP)
		адрес	Hangzhou, Zhejiang, China
		телефон	86-571-88637351
		дата	2026.06.10
		имя клиента	Stoking
название проекта		адрес	
номер		контакты	Sergey
		телефон	

Модель : TD100-27/2

Номер : 1100041863

Цена :

Количество : 1

Общая цена :

Инструкция по

