

TESK



TK

Вертикальные насосы типа In-line

Общие данные

TK, TS – одноступенчатые вертикальные насосы, предназначенные для перекачки жидкости посредством центробежных сил, создаваемых рабочим колесом. В состав насоса входят корпус, подшипники, рабочее колесо, торцевое уплотнение. Валы насоса и электродвигателя соединяются муфтой.

TK, TS могут работать со средами высоких температур и давлений. Наибольшее применение эти насосы нашли в системах отопления, подаче на градирни, кондиционировании и в качестве повысительных насосов в системах водоснабжения.

Конструкция насоса позволяет подключать трубы того же диаметра, что и патрубки насоса (вход/ выход) без дополнительных переходов. Это нацелено на оптимизацию площадей, чтобы сделать более компактными как фундамент насоса, так и обвязку в целом.

Конфигурация насоса

Ремонт насоса может производиться без отсоединения трубопроводов. Фонарь выступает в качестве проставки, соединяющей корпус насоса и электродвигатель. Фланцы соответствуют требованиям GB/T17241.6 и ISO7005-2/DIN2501 для PN16 (ГОСТ 33259— 2015).

Температура жидкости

Стандартное исполнение: от – минус 15°C до +70°C

Высокотемпературное исполнение: от – минус 15°C до +120°C

Температура окружающего воздуха

Температура воздуха в зоне размещения насоса не должна превышать +40°C, высота установки - не более 1000м. В случае превышения любого из указанных параметров, следует увеличить номинальную мощность мотора с учетом повышающего коэффициента.

Электродвигатель

- Полностью герметизированный 2- или 4-полюсный стандартный мотор с воздушным охлаждением
- Пылевлагозащита: Ip55
- Класс изоляции: F
- Напряжение: 3x220-240/380-415В
1x220-240В
- Доступны насосы с однофазными двигателями (0.37кВт-2.2кВт)

Графики рабочих характеристик

Рабочие кривые построены на основании следующих данных:

- Использовался электродвигатель с частотой вращения 2900 или 2950 об./мин
- Погрешность соответствует ГОСТ ISO 9906-2015 (класс 3В)
- Замеры производились со спокойной водой с кинематической вязкостью 1мм²/с и с температурой 20°C
- Для испытываемого насоса выбран наилучший КПД в пределах кривой, изображенной полужирным графиком.

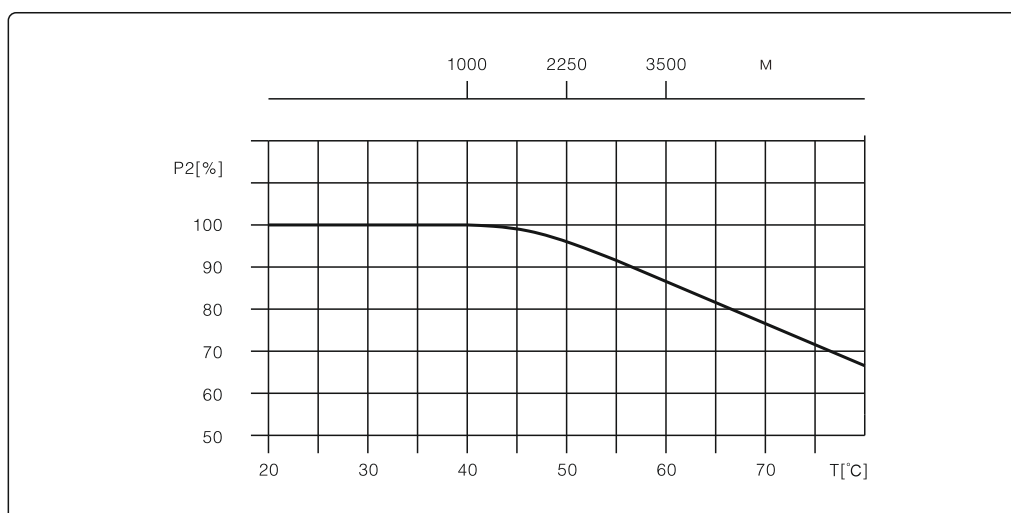
Максимальное рабочее давление

- Стандартное исполнение: PN12бар
- Исполнение высокого давления: PN16бар

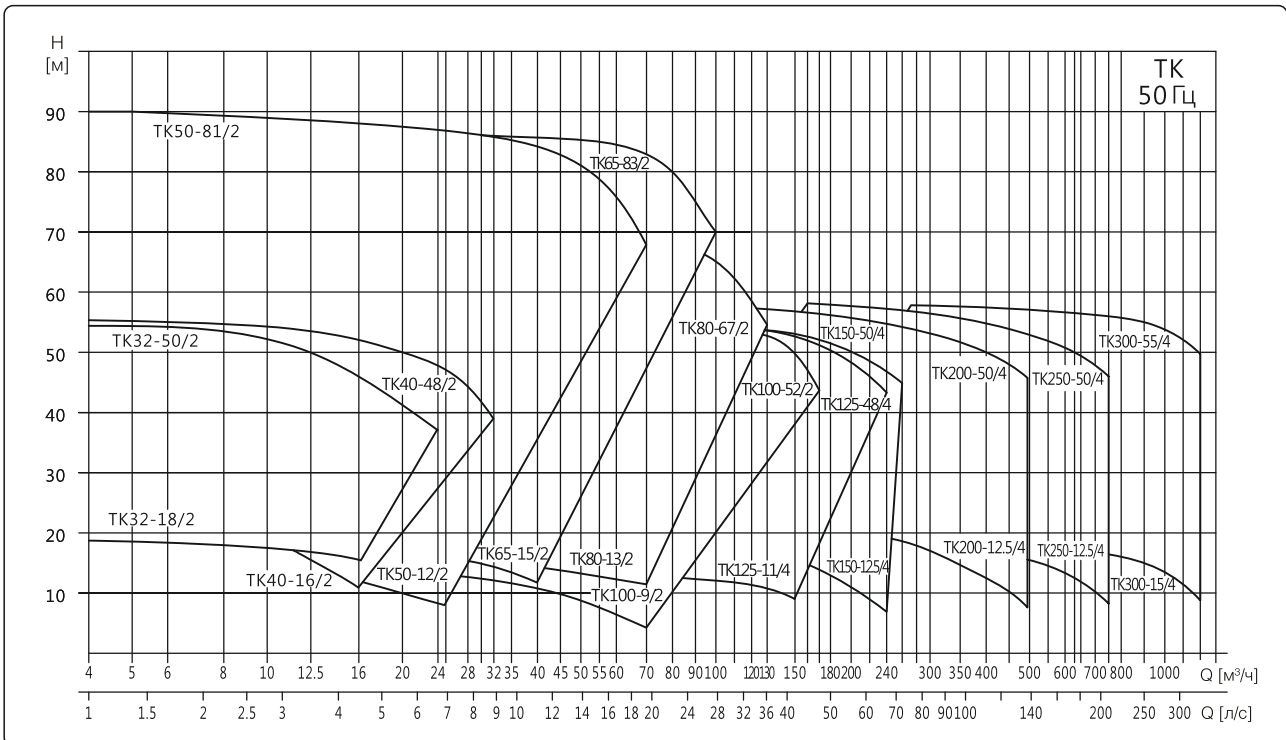
Условия эксплуатации насоса

Перекачиваемая среда: чистая, негорючая и невзрывоопасная жидкость, без содержания твердых частиц или волокнистых компонентов;

Установка насоса допускается в отапливаемом помещении для предотвращения образования конденсата внутри корпусе электродвигателя.



Диапазон рабочих характеристик



Минимальные условия на всасывании насоса, NPSH (чистый положительный напор на всасывании)

Кавитация может возникнуть, если во время работы водяного насоса существуют следующие условия:

- Резервуар для воды или бассейн находятся ниже входного отверстия водяного насоса;
- Высокая температура жидкости;
- Фактический расход значительно превышает номинальную пропускную способность
- Давление на входе в насос ниже давления паров перекачиваемой жидкости
- Во избежание кавитации убедитесь, что на стороне всасывания насоса имеется минимальное давление.

Расчет минимального давления на входе в насос

$$H = P_b \times 10,2 - NPSH - H_f - H_v$$

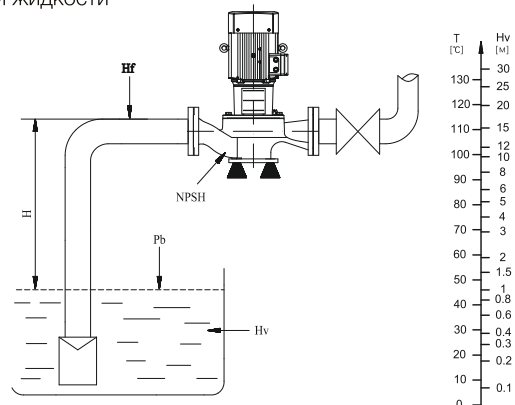
P_b - барометрическое давление, в барах.

На уровне моря барометрическое давление может быть принято равным 1 бар.

NPSH - параметр насоса, характеризующий всасывающую способность, в метрах водяного столба. Может быть получен по кривой при максимальном расходе — насоса.

H_f - Потери на трение в подводящем трубопроводе при максимальной подаче насоса, в метрах водяного столба.

H_v - давление насыщенных паров жидкости, в метрах водяного столба. (Может быть получено по таблице давления насыщенных паров, где H_v зависит от температуры жидкости)



Максимальные условия на всасывании насоса

Расшифровка условного обозначения



Применение

Водоснабжение

- Фильтрация воды
- Повышение давления
- Промышленная вентиляция

Повышение давления в промышленности

- Очистные сооружения
- Система промывки под высоким давлением
- Автомойки

Перемещение жидкостей в промышленности

- Охлаждающая система кондиционирования воздуха
- Подпитка котлов
- Подача воды на конденсаторы и градирни

Водоподготовка

- Система ультрафильтрации
- Система обратного осмоса
- Система дистилляции
- Сеперация

Ирригация

- Орошение по площадям
- Дождевальное орошение
- Капельное орошение
- Орошение теплиц

Модельный ряд

Таблица 1

No.	Модель	Q [м³/ч]	H [м]	Частота [об/мин]	Напряжение, В	
					1 x 220В	3 x 380В
					P [кВт]	P [кВт]
1	TK32-18/2	8	18	2900	1.1	1.1
2	TK32-21/2	12.5	21		1.5	1.5
3	TK32-25/2	12.5	25		2.2	2.2
4	TK32-32/2	12.5	32			3
5	TK32-38/2	12.5	38			4
6	TK32-50/2	12.5	50			5.5
7	TK40-16/2	12.5	16		1.1	1.1
8	TK40-20/2	12.5	20		1.5	1.5
9	TK40-18/2	20	18		2.2	2.2
10	TK40-25/2	20	25			3
11	TK40-30/2	25	30			4
12	TK40-36/2	25	36			5.5
13	TK40-48/2	25	48			7.5
14	TK50-32/2	12.5	32			3
15	TK50-38/2	12.5	38			4
16	TK50-48/2	12.5	48			5.5
17	TK50-12/2	16	12		1.1	1.1
18	TK50-15/2	20	15		1.5	1.5
19	TK50-18/2	25	18		2.2	2.2
20	TK50-24/2	25	24			3
21	TK50-28/2	30	28			4
22	TK50-35/2	30	35			5.5
23	TK50-40/2	35	40			7.5
24	TK50-50/2	40	50			11
25	TK50-60/2	50	60			15
26	TK50-70/2	50	70			18.5
27	TK50-81/2	50	81			22
28	TK65-36/2	25	36			5.5
29	TK65-48/2	25	48			7.5
30	TK65-15/2	30	15		2.2	2.2
31	TK65-19/2	30	19			3
32	TK65-22/2	40	22			4
33	TK65-30/2	40	30			5.5
34	TK65-34/2	50	34			7.5
35	TK65-40/2	50	40			11
36	TK65-50/2	50	50			15
37	TK65-61/2	50	61			18.5
38	TK65-67/2	50	67			22
39	TK65-83/2	50	83			30
40	TK80-13/2	50	13			3
41	TK80-18/2	50	18			4

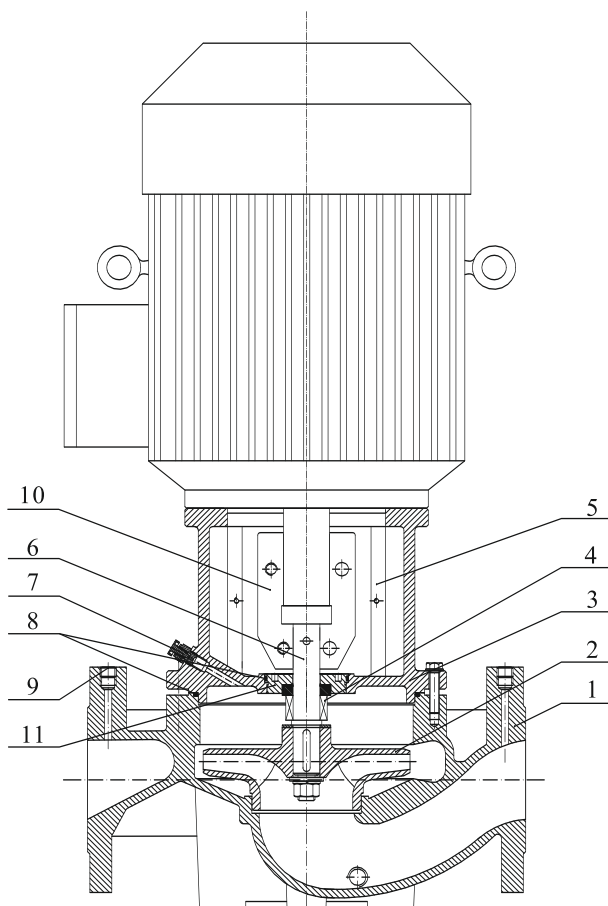
Таблица 1

No.	Модель	Q [м³/ч]	H [м]	Частота [об/мин]	Напряжение, В		
					1 x 220В	3 x 380В	
					P [кВт]	P [кВт]	
42	TK80-22/2	50	22	2900		5.5	
43	TK80-28/2	50	28			7.5	
44	TK80-40/2	50	40			11	
45	TK80-48/2	50	48			15	
46	TK80-30/2	80	30			11	
47	TK80-38/2	80	38			15	
48	TK80-47/2	80	47			18.5	
49	TK80-54/2	80	54			22	
50	TK80-67/2	80	67			30	
51	TK100-9/2	50	9			2.2	2.2
52	TK100-15/2	60	15				4
53	TK100-17/2	80	17				5.5
54	TK100-22/2	80	22				7.5
55	TK100-27/2	100	27				11
56	TK100-33/2	100	33				15
57	TK100-40/2	100	40				18.5
58	TK100-48/2	100	48				22
59	TK100-52/2	130	52				30
60	TK125-11/4	120	11		1450		5.5
61	TK125-14/4	120	14				7.5
62	TK125-18/4	160	18	1480		11	
63	TK125-22/4	160	22			15	
64	TK125-28/4	160	28			18.5	
65	TK125-32/4	160	32			22	
66	TK125-40/4	160	40			30	
67	TK125-48/4	160	48			37	
68	TK150-12.5/4	200	12.5			11	
69	TK150-17/4	200	17			15	
70	TK150-21/4	200	21			18.5	
71	TK150-25/4	200	25			22	
72	TK150-33/4	200	33			30	
73	TK150-40/4	200	40			37	
74	TK150-50/4	200	50			45	
75	TK200-15/4	300	15			18.5	
76	TK200-18/4	300	18			22	
77	TK200-24/4	300	24			30	
78	TK200-30/4	300	30		37		
79	TK200-35/4	300	35		45		
80	TK200-44/4	300	44		55		
81	TK200-53/4	300	53		75		
82	TK200-12.5/4	400	12.5		22		
83	TK200-20/4	400	20		30		

Таблица 1

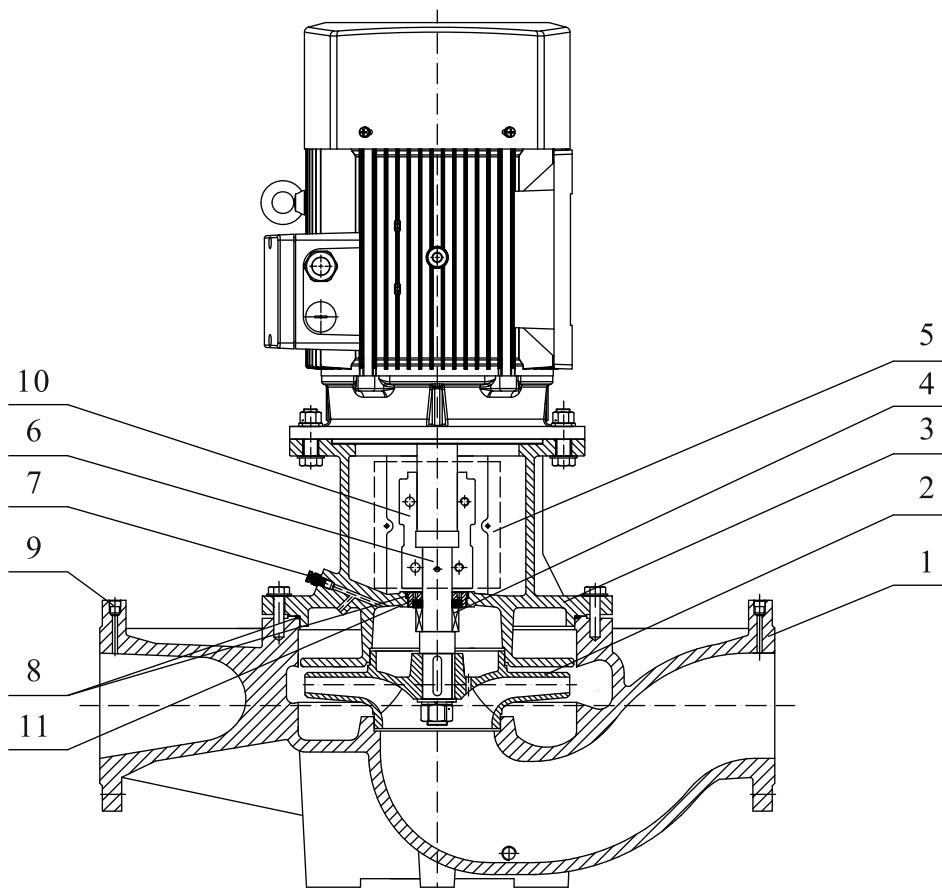
No.	Модель	Q [м³/ч]	H [м]	Частота [об/мин]	Напряжение, В	
					1 x 220В	3 x 380В
					P [кВт]	P [кВт]
84	TK200-23/4	400	23	1480		37
85	TK200-27/4	400	27			45
86	TK200-32/4	400	32			55
87	TK200-43/4	400	43			75
88	TK200-50/4	400	50			90
89	TK250-15/4	500	15			30
90	TK250-18/4	500	18			37
91	TK250-21/4	500	21			45
92	TK250-27/4	500	27			55
93	TK250-36/4	500	36			75
94	TK250-44/4	500	44			90
95	TK250-53/4	500	53			110
96	TK250-12.5/4	630	12.5			30
97	TK250-14/4	630	14			37
98	TK250-17/4	630	17			45
99	TK250-20/4	630	20			55
100	TK250-26/4	630	26			75
101	TK250-32/4	630	32			90
102	TK250-40/4	630	40			110
103	TK250-50/4	630	50			132
104	TK300-15/4	900	15			55
105	TK300-20/4	900	20			75
106	TK300-25/4	900	25			90
107	TK300-30/4	900	30			110
108	TK300-35/4	900	35			132
109	TK300-44/4	900	44			160
110	TK300-55/4	900	55			200

Конструкция ТК32-18/2-ТК125-14/4



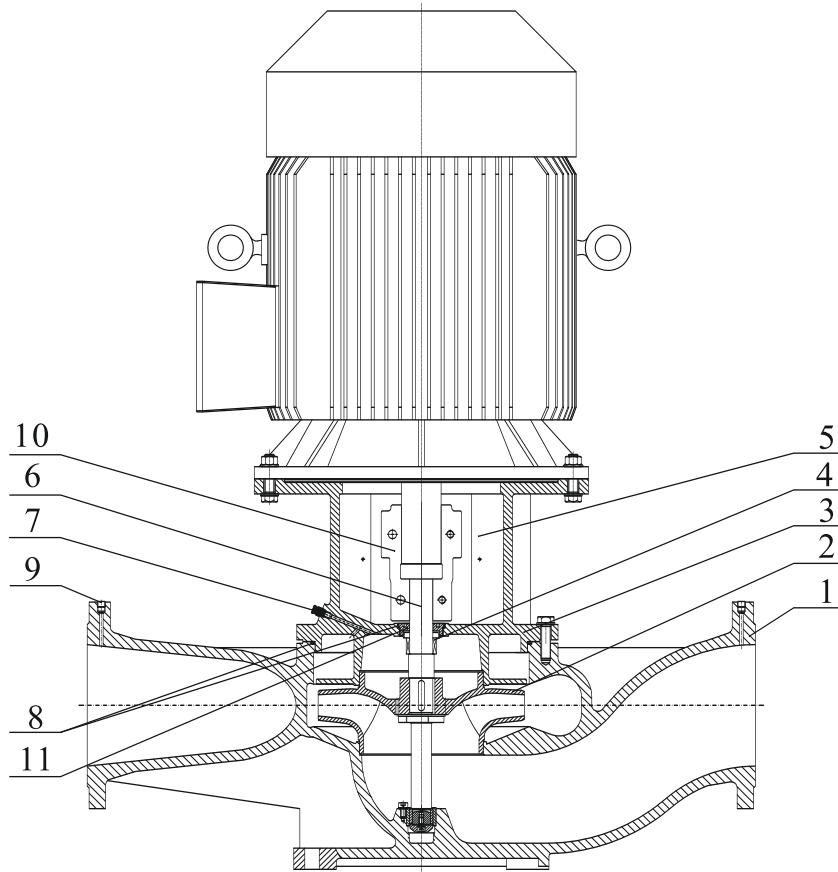
Материал ТК32-18/2-ТК125-14/4

No.	Компонент	Применяемый материал	GB	EN DIN	AISI/ASTM	Аналог ГОСТ
1	Корпус насоса	Чугун	GB 9439-HT200	EN 1561 EN-GJL-200	ASTM25B	СЧ20
2	Рабочее колесо	Чугун	GB 9439-HT200	EN 1561 EN-GJL-200	ASTM25B	СЧ20
		Нерж. сталь	GB/T20878-06Cr19Ni10	EN 10088 1.4301	AISL304	СТ.08Х18Н10
3	Фонарь	Чугун	GB 9439-HT200	EN 1561 EN-GJL-200	ASTM25B	СЧ20
4	Торц. уплотнение	/	/	/	/	/
5	Паспортная табл.	Нерж. сталь	GB/T20878-06Cr19Ni10	EN10088-1.4301	AISL304	СТ.08Х18Н10
6	Вал насоса	Нерж. сталь	GB/T20878-20Cr13	EN10088-1.4021	AISL420	20Х13
7	Воздушник	Нерж. сталь	GB/T20878-06Cr19Ni10	EN10088-1.4301	AISL304	СТ.08Х18Н10
8	Кольцевое упл.	NBR (Бутадиен-нитрильный каучук)	/	/	/	/
9	Гайка	Нерж. сталь	GB/T20878-06Cr19Ni10	EN10088-1.4301	AISL304	СТ.08Х18Н10
10	Муфта	Чугун	GB 1348-QTS00-7	EN 1563 EN-GJS-500-7	ASTM 65-45-12	ВЧ45
11	Седло торц. упл.	Углерод. сталь	45#	C45	ASTM1045	45Г

Конструкция ТК125-18/4-ТК150-50/4

Материал ТК125-18/4-ТК150-50/4

No.	Компонент	Применяемый материал	GB	EN DIN	AISI/ASTM	Аналог ГОСТ
1	Корпус насоса	Чугун	GB 9439-HT200	EN 1561 EN-GJL-200	ASTM25B	С420
2	Рабочее колесо	Чугун	GB 9439-HT200	EN 1561 EN-GJL-200	ASTM25B	С420
		Нерж. сталь	GB/T20878-06Cr19Ni10	EN 10088 1.4301	AISL304	СТ.08Х18Н10
3	Фонарь	Чугун	GB 9439-HT200	EN 1561 EN-GJL-200	ASTM25B	С420
4	Торц. уплотнение	/	/	/	/	/
5	Паспортная табл.	Нерж. сталь	GB/T20878-06Cr19Ni10	EN10088-1.4301	AISL304	СТ.08Х18Н10
6	Вал насоса	Нерж. сталь	GB/T20878-20Cr13	EN10088-1.4021	AISL420	20Х13
7	Воздушник	Нерж. сталь	GB/T20878-06Cr19Ni10	EN10088-1.4301	AISL304	СТ.08Х18Н10
8	Кольцевое упл.	NBR (Бутадиен-нитрильный каучук)	/	/	/	/
9	Гайка	Нерж. сталь	GB/T20878-06Cr19Ni10	EN10088-1.4301	AISL304	СТ.08Х18Н10
10	Муфта	Чугун	GB 1348-QTS00-7	EN 1563 EN-GJS-500-7	ASTM 65-45-12	ВЧ45
11	Седло торц. упл.	Углерод. сталь	45#	С45	ASTM1045	45Г

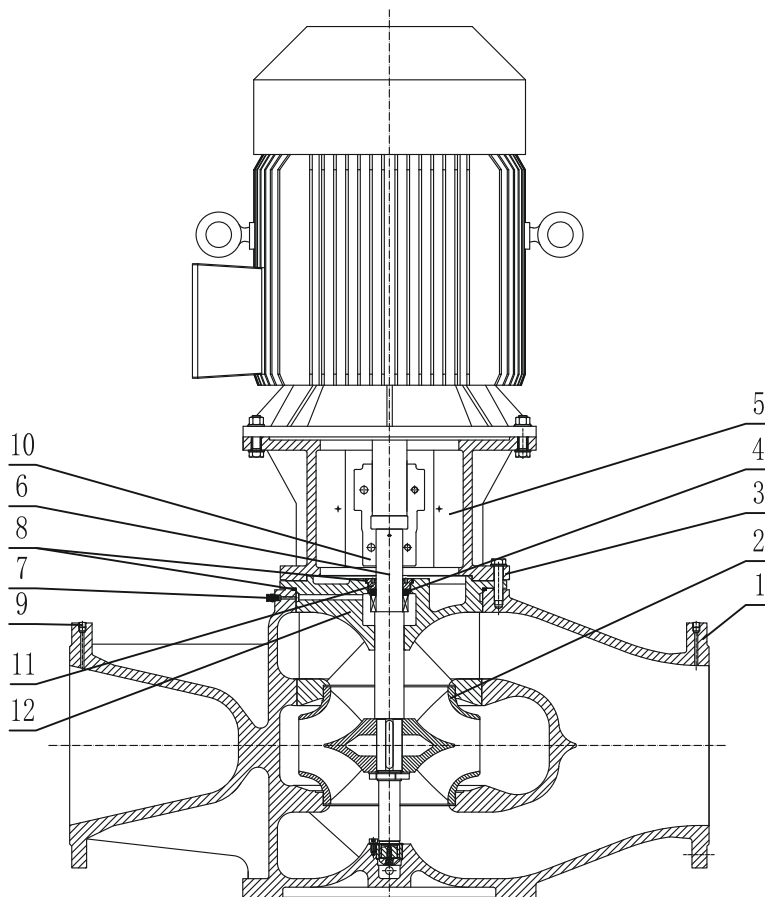
Конструкция ТК200-ТК250



Материал ТК200-ТК250

No.	Компонент	Применяемый материал	GB	EN DIN	AISI/ASTM	Аналог ГОСТ
1	Корпус насоса	Чугун	GB 9439-HT200	EN 1561 EN-GJL-200	ASTM25B	СЧ20
2	Рабочее колесо	Чугун	GB 9439-HT200	EN 1561 EN-GJL-200	ASTM25B	СЧ20
		Нерж. сталь	GB/T20878-06Cr19Ni10	EN 10088 1.4301	AISL304	СТ.08Х18Н10
3	Фонарь	Чугун	GB 9439-HT200	EN 1561 EN-GJL-200	ASTM25B	СЧ20
4	Торц. уплотнение	/	/	/	/	/
5	Паспортная табл.	Нерж. сталь	GB/T20878-06Cr19Ni10	EN10088-1.4301	AISL304	СТ.08Х18Н10
6	Вал насоса	Нерж. сталь	GB/T20878-20Cr13	EN10088-1.4021	AISL420	20Х13
7	Воздушник	Нерж. сталь	GB/T20878-06Cr19Ni10	EN10088-1.4301	AISL304	СТ.08Х18Н10
8	Кольцевое упл.	NBR (Бутадиен-нитрильный каучук)	/	/	/	/
9	Гайка	Нерж. сталь	GB/T20878-06Cr19Ni10	EN10088-1.4301	AISL304	СТ.08Х18Н10
10	Муфта	Чугун	GB 1348-QTS00-7	EN 1563 EN-GJS-500-7	ASTM 65-45-12	ВЧ45
11	Седло торц. упл.	Углерод. сталь	45#	C45	ASTM1045	45Г

Конструкция ТК300



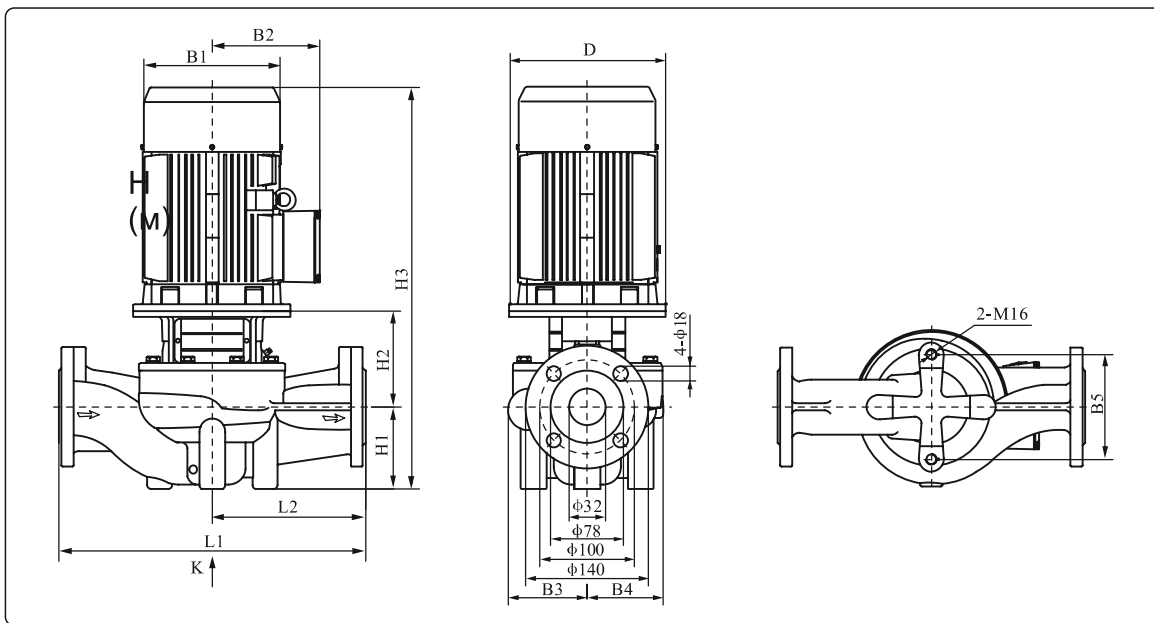
Материал ТК300

No.	Компонент	Применяемый материал	GB	EN DIN	AISI/ASTM	Аналог ГОСТ
1	Корпус насоса	Чугун	GB 9439-HT200	EN 1561 EN-GJL-200	ASTM25B	СЧ20
2	Рабочее колесо	Чугун	GB 9439-HT200	EN 1561 EN-GJL-200	ASTM25B	СЧ20
		Нерж. сталь	GB/T20878-06Cr19Ni10	EN 10088 1.4301	AISL304	СТ.08Х18Н10
3	Фонарь	Чугун	GB 9439-HT200	EN 1561 EN-GJL-200	ASTM25B	СЧ20
4	Торц. уплотнение	/	/	/	/	/
5	Паспортная табл.	Нерж. сталь	GB/T20878-06Cr19Ni10	EN10088-1.4301	AISL304	СТ.08Х18Н10
6	Вал насоса	Нерж. сталь	GB/T20878-20Cr13	EN10088-1.4021	AISL420	20Х13
7	Воздушник	Нерж. сталь	GB/T20878-06Cr19Ni10	EN10088-1.4301	AISL304	СТ.08Х18Н10
8	Кольцевое упл.	NBR (Бутадиен-нитрильный каучук)	/	/	/	/
9	Гайка	Нерж. сталь	GB/T20878-06Cr19Ni10	EN10088-1.4301	AISL304	СТ.08Х18Н10
10	Муфта	Чугун	GB 1348-QTS00-7	EN 1563 EN-GJS-500-7	ASTM 65-45-12	ВЧ45
11	Седло торц. упл.	Углерод. сталь	45#	C45	ASTM1045	45Г
12	Крышка вх. окна	Чугун	GB 9439-HT200	EN 1561 EN-GJL-200	ASTM25B	СЧ20

Показатели производительности

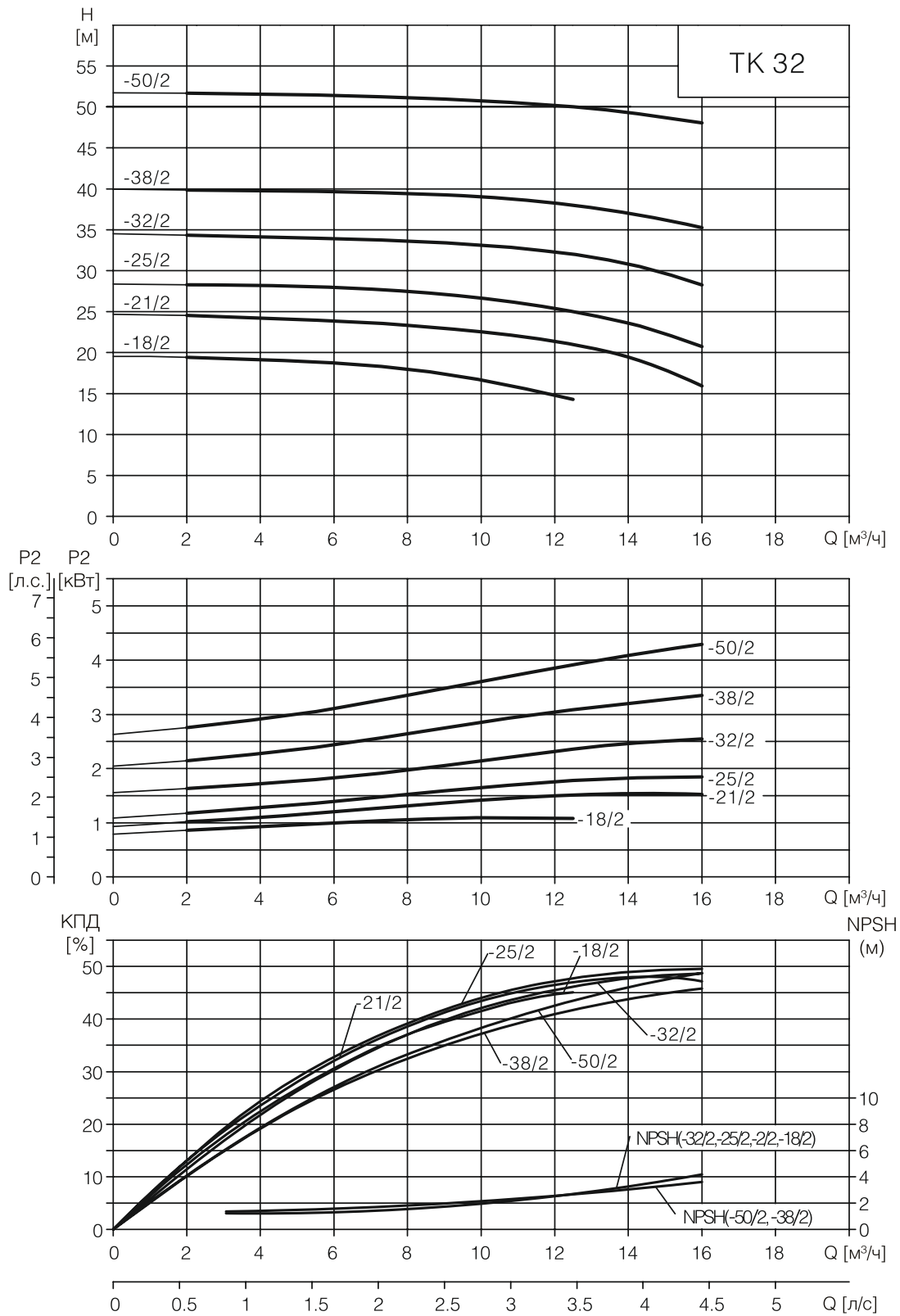
Модель насоса	Мощность		Q [М³/ч]	2	4	6	8	10	12.5	14	16
	(кВт)	(л.с.)									
TK32-18/2	1.1	1.5	H [М]	19.4	19.1	18.7	18	16.7	14.3		
TK32-21/2	1.5	2		24.5	24.2	23.9	23.3	22.5	21	19.4	15.9
TK32-25/2	2.2	3		28.3	28.2	28	27.5	26.7	25	23.6	20.7
TK32-32/2	3	4		34.3	34.2	33.9	33.6	33.1	32	30.8	28.2
TK32-38/2	4	5.5		39.8	39.8	39.7	39.4	39	38	37	35.2
TK32-50/2	5.5	7.5		51.7	51.6	51.4	51.1	50.7	50	49.3	48

Массогабаритные характеристики



Модель насоса	Размеры, мм											Масса, кг
	D	B1	B2	B3	B4	B5	H1	H2	H3	L1	L2	
TK32-18/2	120	170	142	125	117	144	100	189	540	340	170	36
TK32-21/2	140	190	155	125	117	144	100	199	592	340	170	40
TK32-25/2	140	190	155	125	117	144	100	199	592	340	170	42
TK32-32/2	160	197	165	125	117	144	100	205	619	340	170	48
TK32-38/2	160	230	188	144	144	144	100	207	642	440	220	64
TK32-50/2	200	260	208	144	144	144	100	227	737	440	220	85

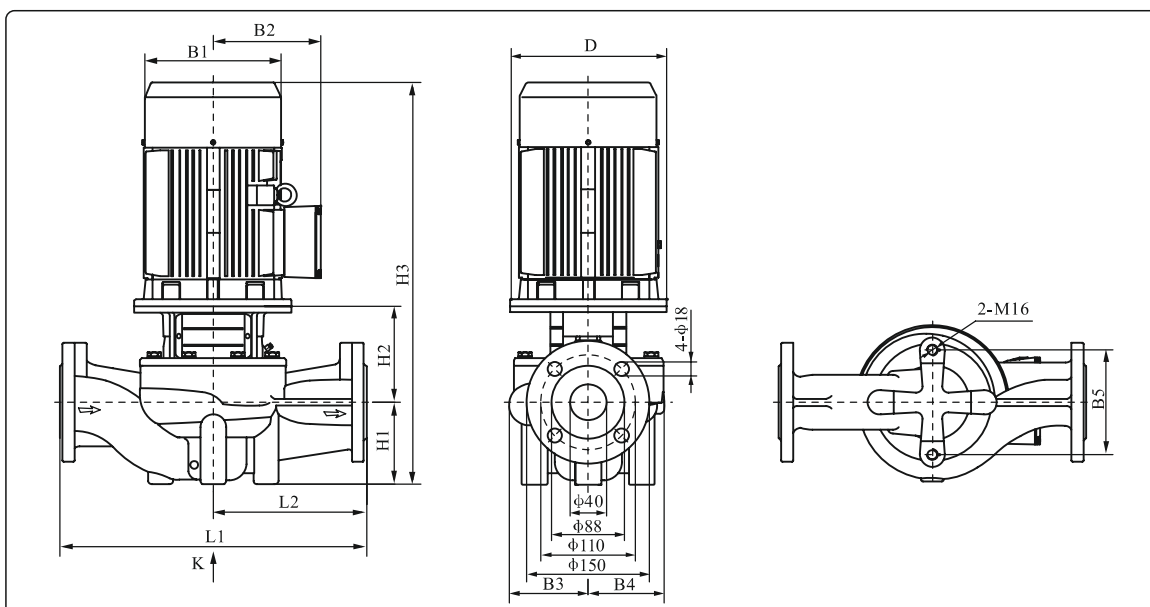
Показатели производительности



Показатели производительности

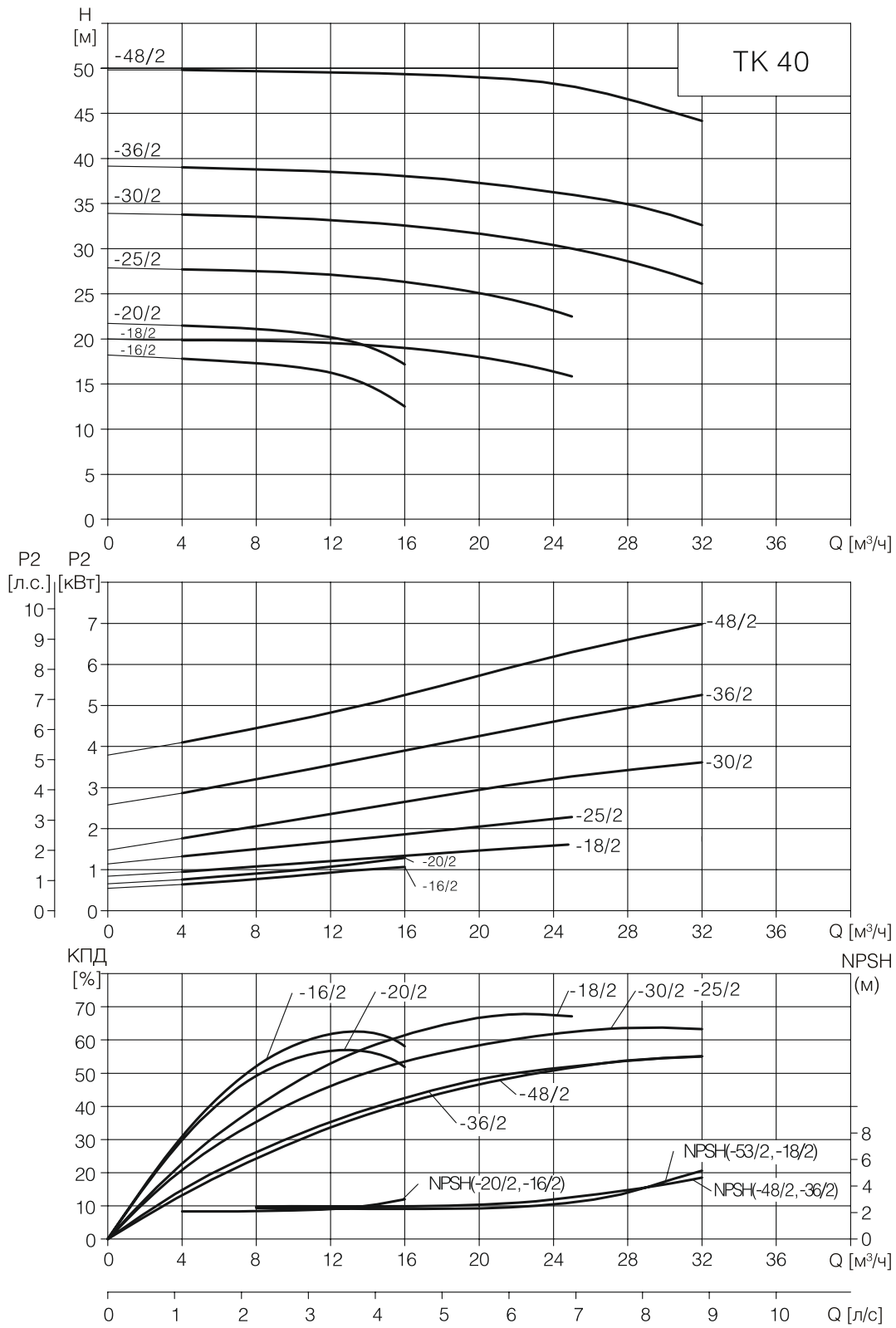
Модель насоса	Мощность		Q [М³/ч]	4	8	12.5	16	20	25	28	32
	(кВт)	(л.с.)									
TK40-16/2	1.1	1.5	H [М]	17.8	17.3	16	12.5				
TK40-20/2	1.5	2		21.5	21.1	20	17.2				
TK40-18/2	2.2	3		19.9	19.8	19.5	19	18	15.8		
TK40-25/2	3	4		27.7	27.5	27.1	26.4	25	22.5		
TK40-30/2	4	5.5		33.8	33.6	33.1	32.6	31.7	30	28.6	26.1
TK40-36/2	5.5	7.5		39	38.8	38.5	38.1	37.3	36	35	32.6
TK40-48/2	7.5	10		49.8	49.7	49.5	49.4	49	48	46.6	44.2

Массогабаритные характеристики



Модель насоса	Размеры, мм											Масса, кг
	D	B1	B2	B3	B4	B5	H1	H2	H3	L1	L2	
TK40-16/2	120	170	142	97	96	120	68	178	497	320	160	31
TK40-20/2	140	190	155	97	96	120	68	188	549	320	160	36
TK40-18/2	140	190	155	110	95	144	100	195	588	340	170	40
TK40-25/2	160	197	165	127	115	144	100	207	621	340	170	52
TK40-30/2	160	230	188	127	115	144	100	207	642	340	170	62
TK40-36/2	200	260	208	138	125	144	110	227	747	440	220	86
TK40-48/2	200	260	208	138	125	144	110	227	747	440	220	95

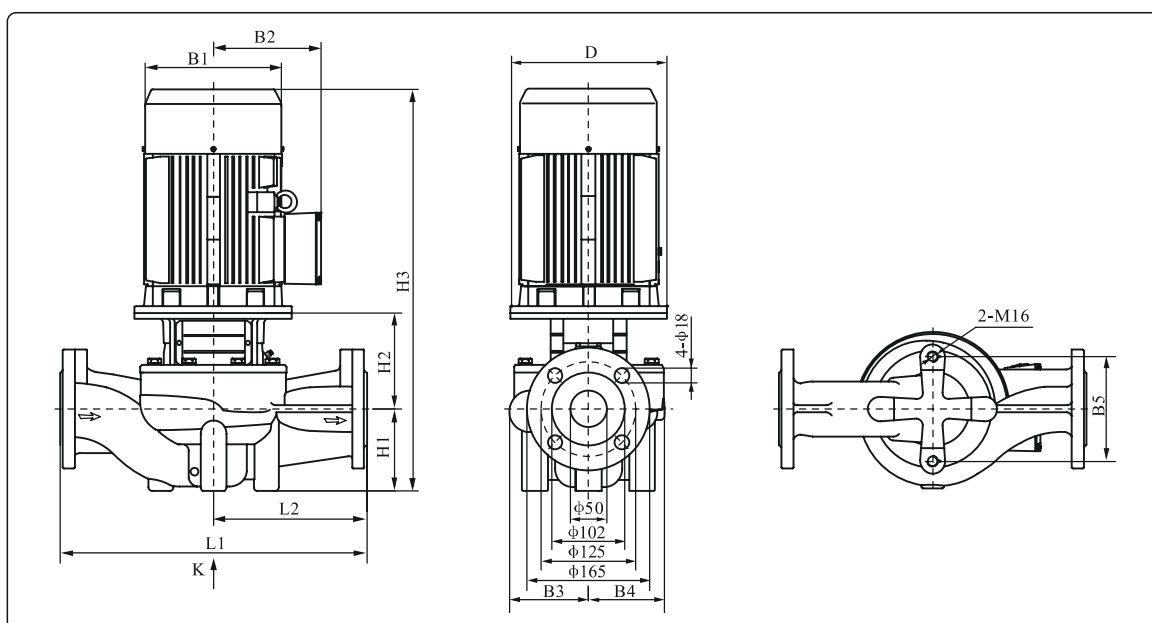
Показатели производительности



Показатели производительности

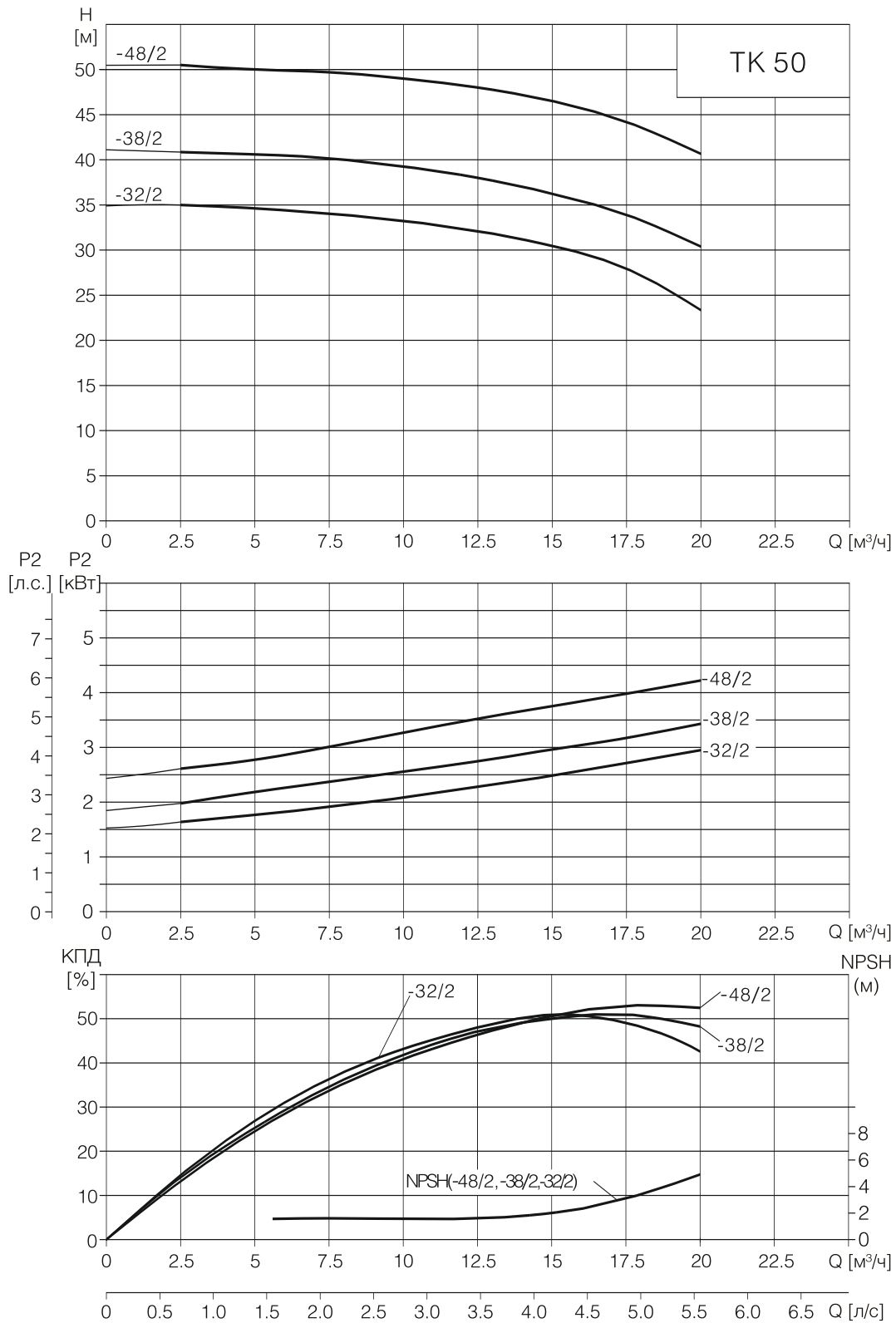
Модель насоса	Мощность		Q [м³/ч]	2.5	5	7.5	10	12.5	15	17.5	20
	(кВт)	(л.с.)									
TK50-32/2	3	4	H [м]	35	34.6	34	33.2	32	30.5	27.9	23.3
TK50-38/2	4	5.5		40.8	40.6	40.2	39.2	38	36.2	33.9	30.4
TK50-48/2	5.5	7.5		50.5	50	49.7	49	48	46.5	44.2	40.7

Массогабаритные характеристики



Модель насоса	Размеры, мм											Масса, кг
	D	B1	B2	B3	B4	B5	H1	H2	H3	L1	L2	
TK50-32/2	160	197	165	128	128	144	105	181	600	400	200	58
TK50-38/2	160	230	188	128	128	144	105	181	621	400	200	68
TK50-48/2	200	260	208	128	128	144	105	201	716	400	200	85

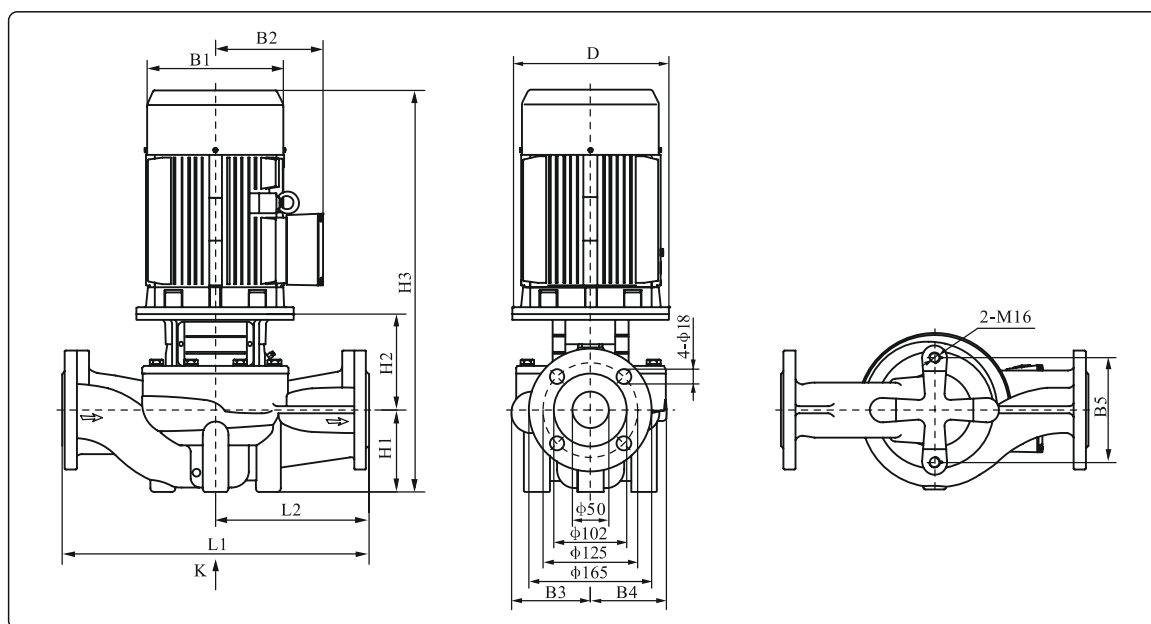
Показатели производительности



Показатели производительности

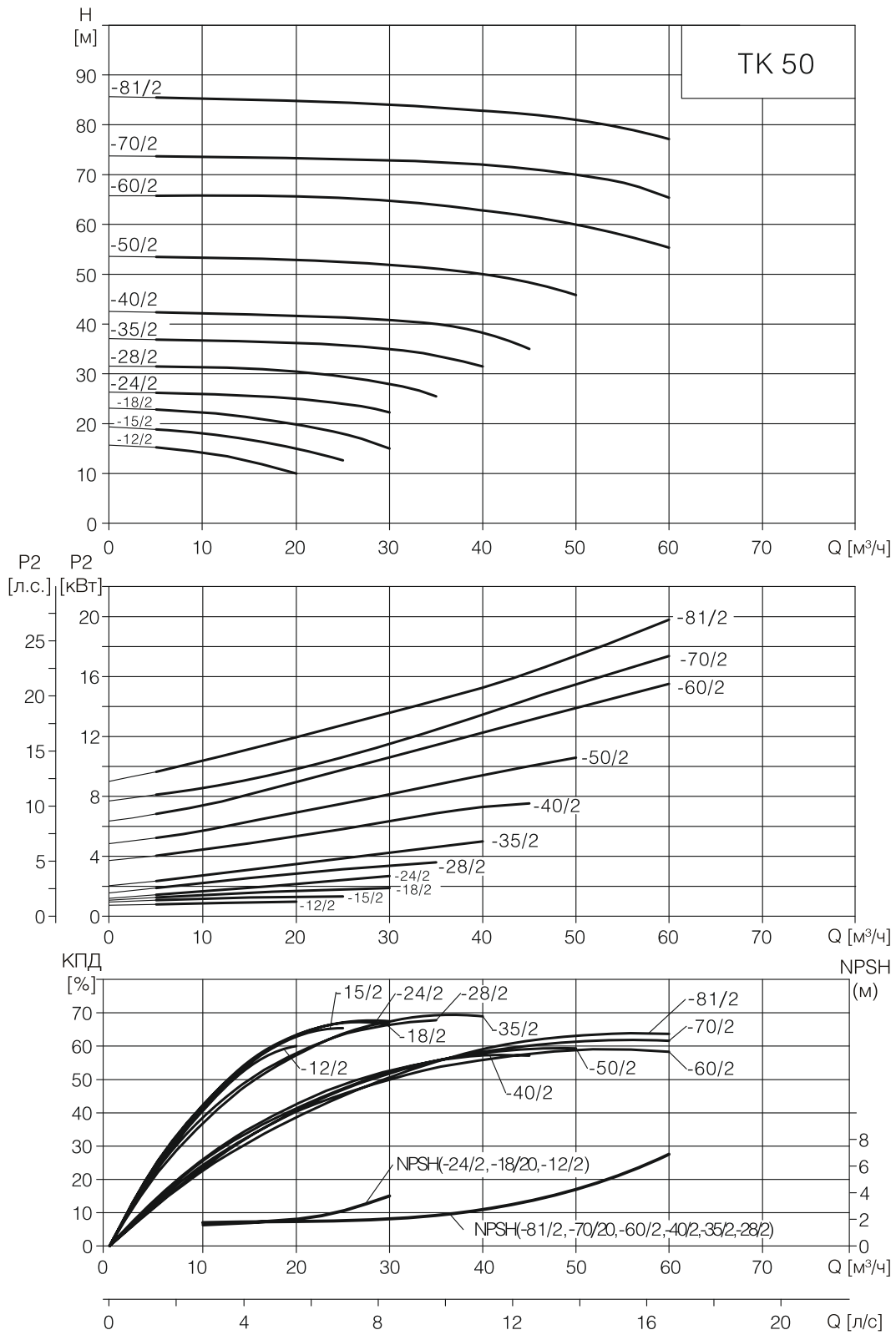
Модель насоса	Мощность		Q [М³/ч]	H [М]													
	(кВт)	(л.с.)		5	10	16	20	25	30	35	40	45	50	60			
TK50-12/2	1.1	1.5	15.2	14.2	12	10											
TK50-15/2	1.5	2	18.9	18	16.5	15	12.6										
TK50-18/2	2.2	3	22.8	22.3	21	19.8	18	15									
TK50-24/2	3	4	26.2	26	25.5	25	24	22.3									
TK50-28/2	4	5.5	31.5	31.3	31	30.5	29.5	28	25.5								
TK50-35/2	5.5	7.5	36.9	36.7	36.5	36.2	35.8	35	33.7	31.5							
TK50-40/2	7.5	10	42.3	42.2	41.9	41.7	41.3	40.8	40	38.3	35						
TK50-50/2	11	15	53.5	53.4	53.1	52.9	52.5	51.9	51.1	50	48.4	45.8					
TK50-60/2	15	20	65.7	65.8	65.7	65.6	65.3	64.7	63.9	62.8	61.6	60	55.4				
TK50-70/2	18.5	25	73.7	73.6	73.4	73.3	73.1	72.9	72.5	72	71.2	70	65.4				
TK50-81/2	22	30	85.5	85.3	85	84.8	84.5	84	83.5	82.8	82.1	81	77.1				

Массогабаритные характеристики



Модель насоса	Размеры, мм											Масса, кг
	D	B1	B2	B3	B4	B5	H1	H2	H3	L1	L2	
TK50-12/2	120	170	142	117	115	144	105	174	530	340	170	36
TK50-15/2	140	190	155	117	115	144	105	174	572	340	170	42
TK50-18/2	140	190	155	117	115	144	105	174	572	340	170	44
TK50-24/2	160	197	165	117	115	144	105	184	603	340	170	50
TK50-28/2	160	230	188	129	115	144	115	198	648	340	170	64
TK50-35/2	200	260	208	129	115	144	115	218	742	340	170	83
TK50-40/2	200	260	208	171	158	144	115	215	740	440	220	98
TK50-50/2	350	330	255	171	158	144	115	245	902	440	220	172
TK50-60/2	350	330	255	171	158	144	115	245	935	440	220	182
TK50-70/2	350	330	255	171	158	144	115	245	935	440	220	196
TK50-81/2	350	360	280	171	158	144	115	245	965	440	220	238

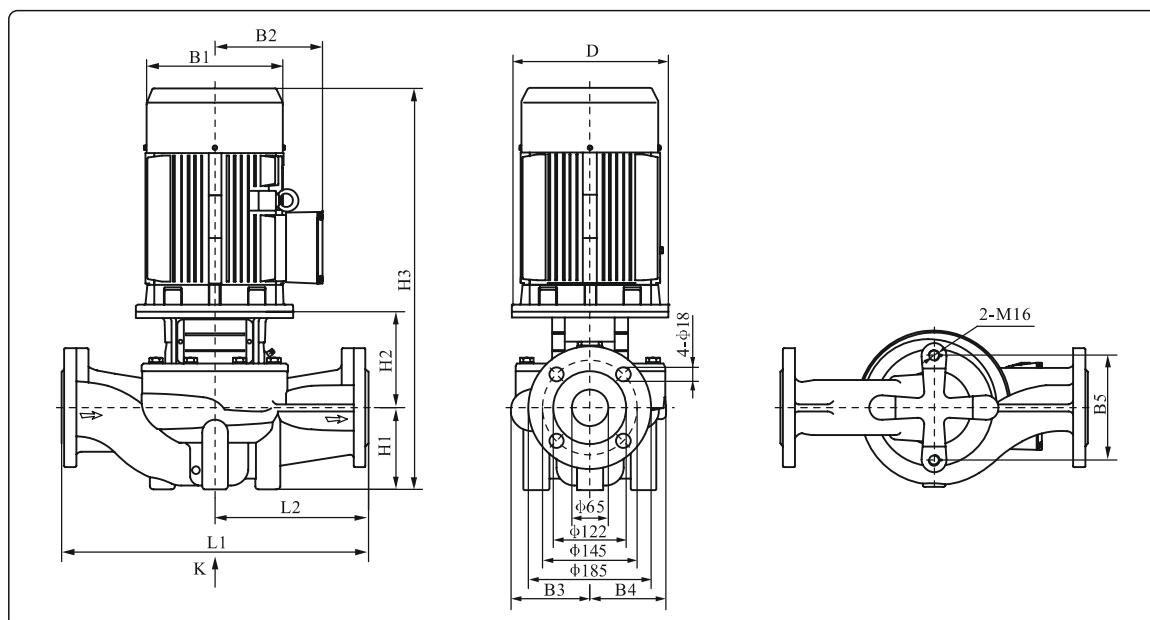
Показатели производительности



Показатели производительности

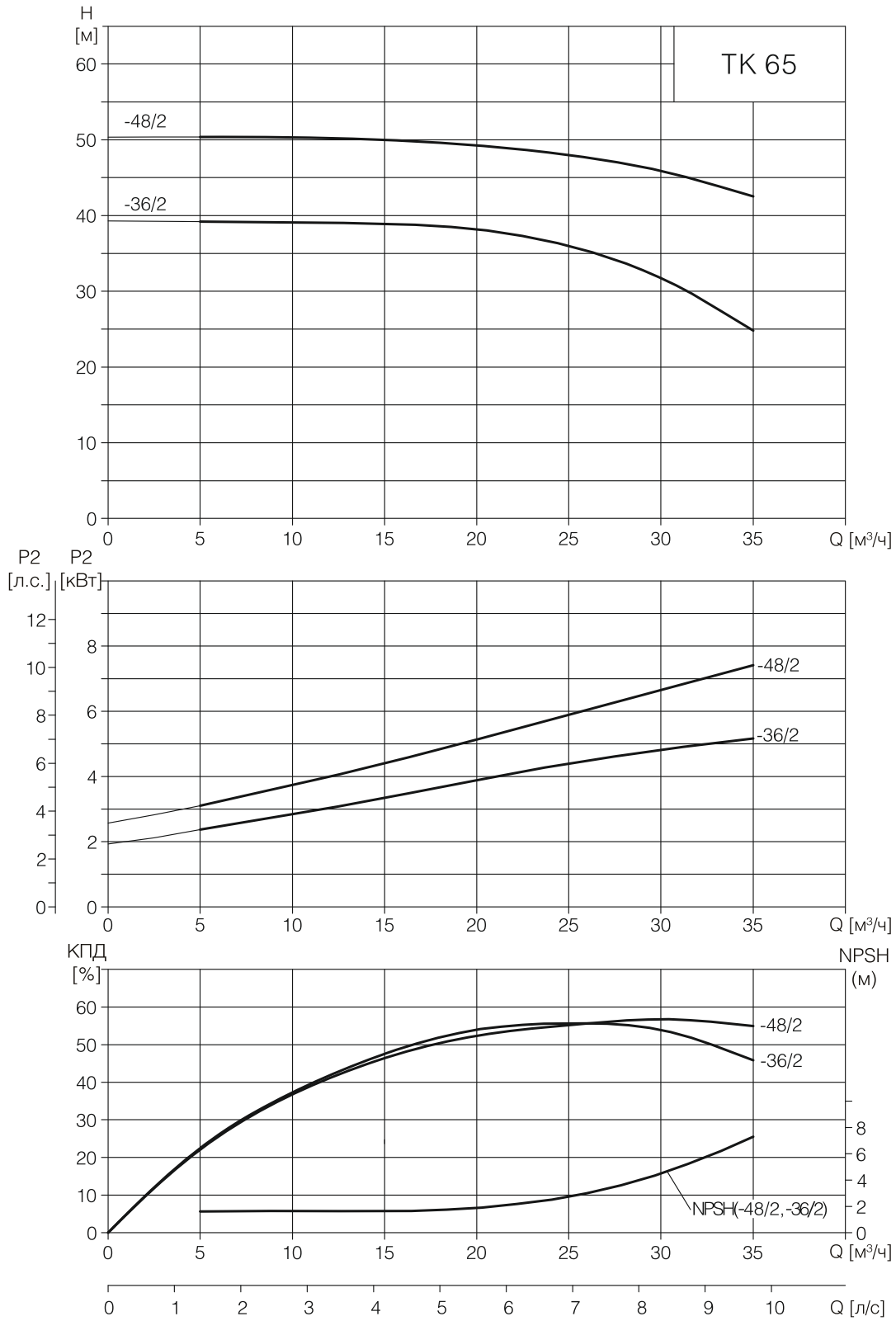
Модель насоса	Мощность		Q [М³/ч]	5	10	16	20	25	30	35
	(кВт)	(л.с.)								
TK65-36/2	5.5	7.5	H [М]	39.2	39.1	38.9	38.2	36	31.8	24.8
TK65-48/2	7.5	10		50.4	50.3	50	49.3	48	45.9	42.5

Массогабаритные характеристики



Модель насоса	Размеры, мм											Масса, кг
	D	B1	B2	B3	B4	B5	H1	H2	H3	L1	L2	
TK65-36/2	200	260	208	128	128	144	105	209	724	400	200	87
TK65-48/2	200	260	208	128	128	144	105	209	724	400	200	94

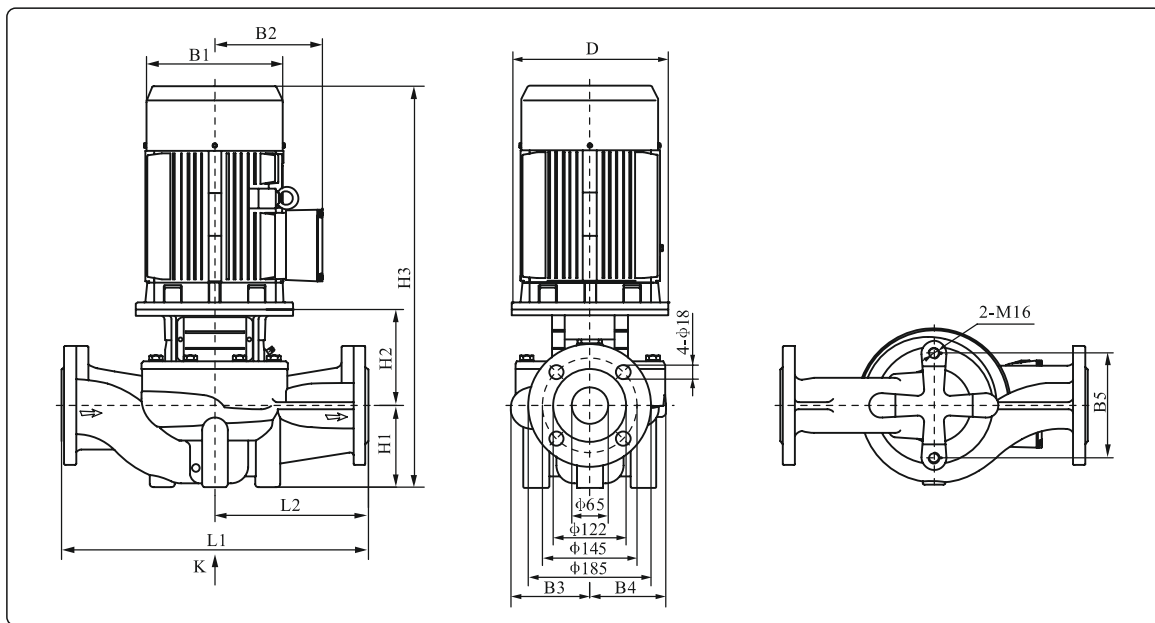
Показатели производительности



Показатели производительности

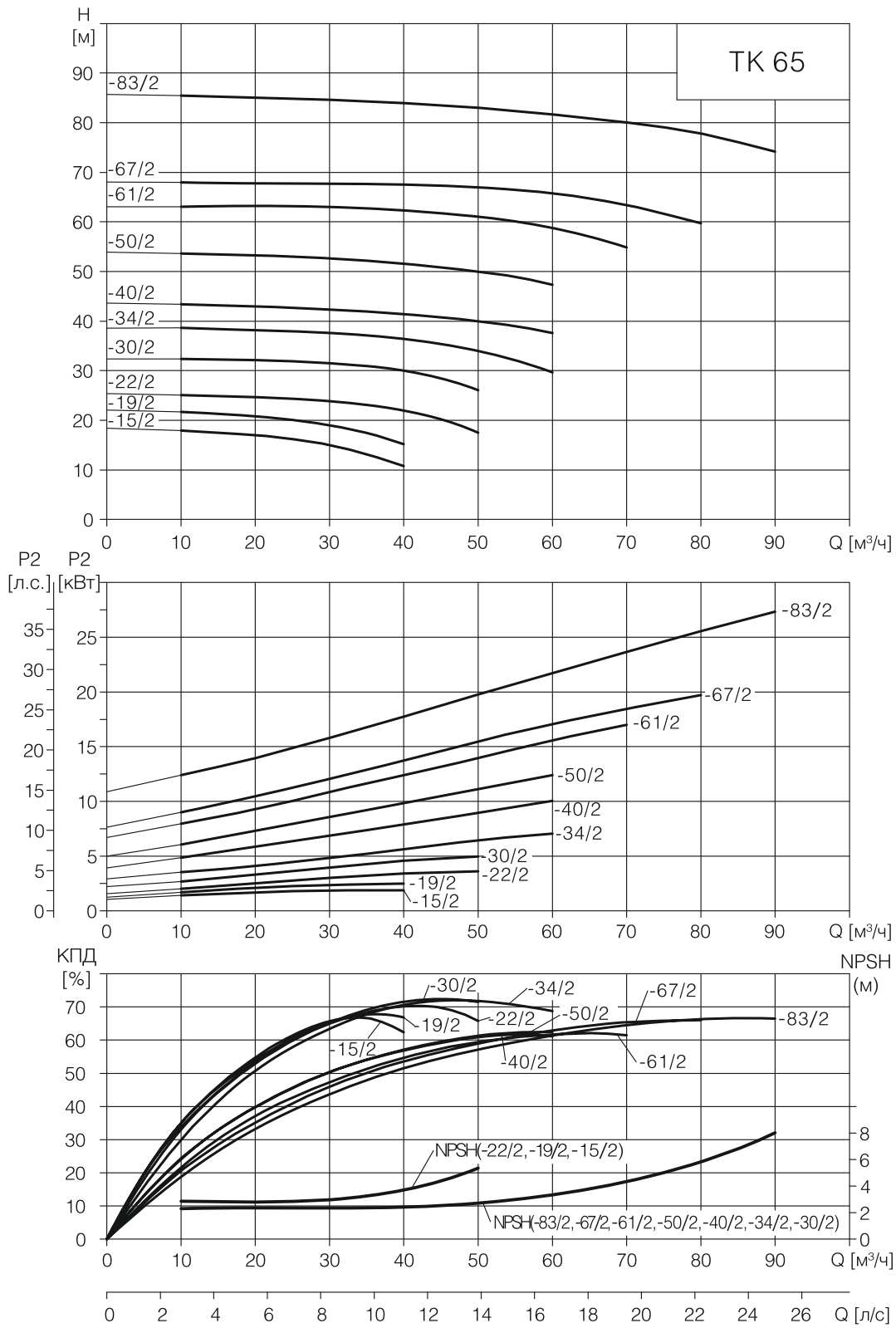
Модель насоса	Мощность		Q [M³/ч]	10	20	30	40	50	60	70	80	90
	(кВт)	(л.с.)										
TK65-15/2	2.2	3	H [M]	17.9	17	15	10.7					
TK65-19/2	3	4		21.7	20.8	19	15.2					
TK65-22/2	4	5.5		25.1	24.7	23.9	22	17.5				
TK65-30/2	5.5	7.5		32.4	32.1	31.5	30	26.1				
TK65-34/2	7.5	10		38.6	38.2	37.6	36.4	34	29.6			
TK65-40/2	11	15		43.4	42.9	42.3	41.4	40	37.6			
TK65-50/2	15	20		53.6	53.3	52.7	51.6	50	47.3			
TK65-61/2	18.5	25		63.1	63.2	63	62.3	61	58.8	54.8		
TK65-67/2	22	30		68	67.8	67.7	67.5	67	65.8	63.4	59.7	
TK65-83/2	30	40		85.4	85.1	84.6	83.9	83	81.7	80	77.8	74.2

Массогабаритные характеристики



Модель насоса	Размеры, мм											Масса, кг
	D	B1	B2	B3	B4	B5	H1	H2	H3	L1	L2	
TK65-15/2	140	190	155	142	124	144	105	193	591	360	180	48
TK65-19/2	160	197	165	142	124	144	105	203	622	360	180	57
TK65-22/2	160	230	188	142	124	144	105	203	643	360	180	65
TK65-30/2	200	260	208	142	124	144	105	223	738	360	180	84
TK65-34/2	200	260	208	142	124	144	105	223	738	360	180	91
TK65-40/2	350	330	255	179	167	144	125	257	924	475	238	178
TK65-50/2	350	330	255	179	167	144	125	257	957	475	238	190
TK65-61/2	350	330	255	179	167	144	125	257	957	475	238	202
TK65-67/2	350	330	280	179	167	144	125	257	987	475	238	242
TK65-83/2	400	400	305	179	167	144	125	257	1047	475	238	298

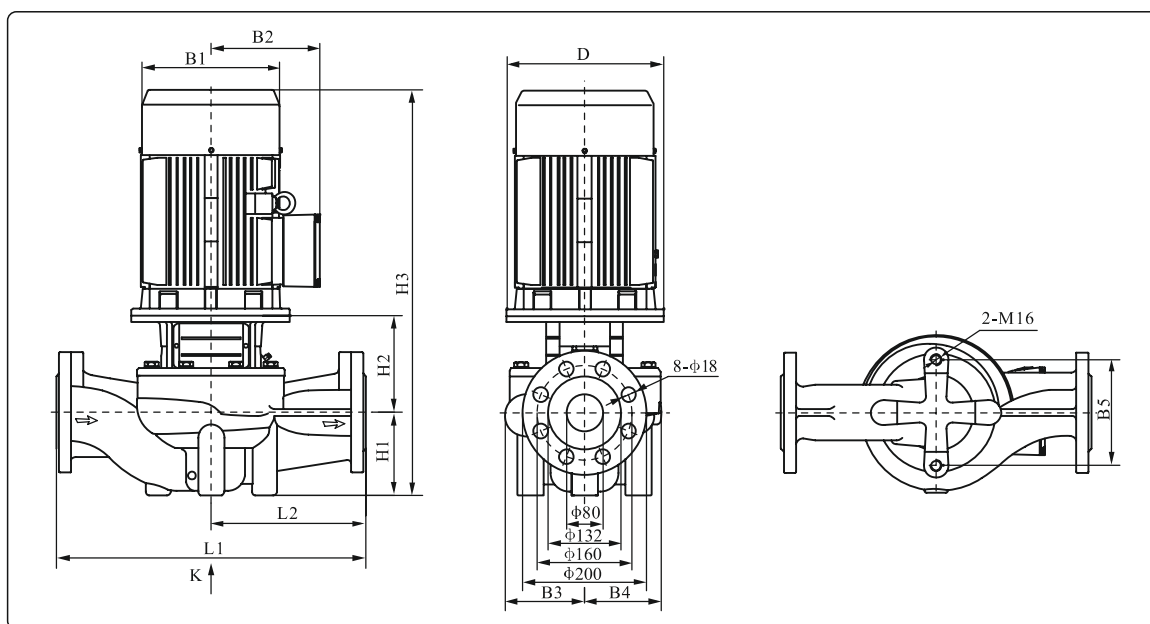
Показатели производительности



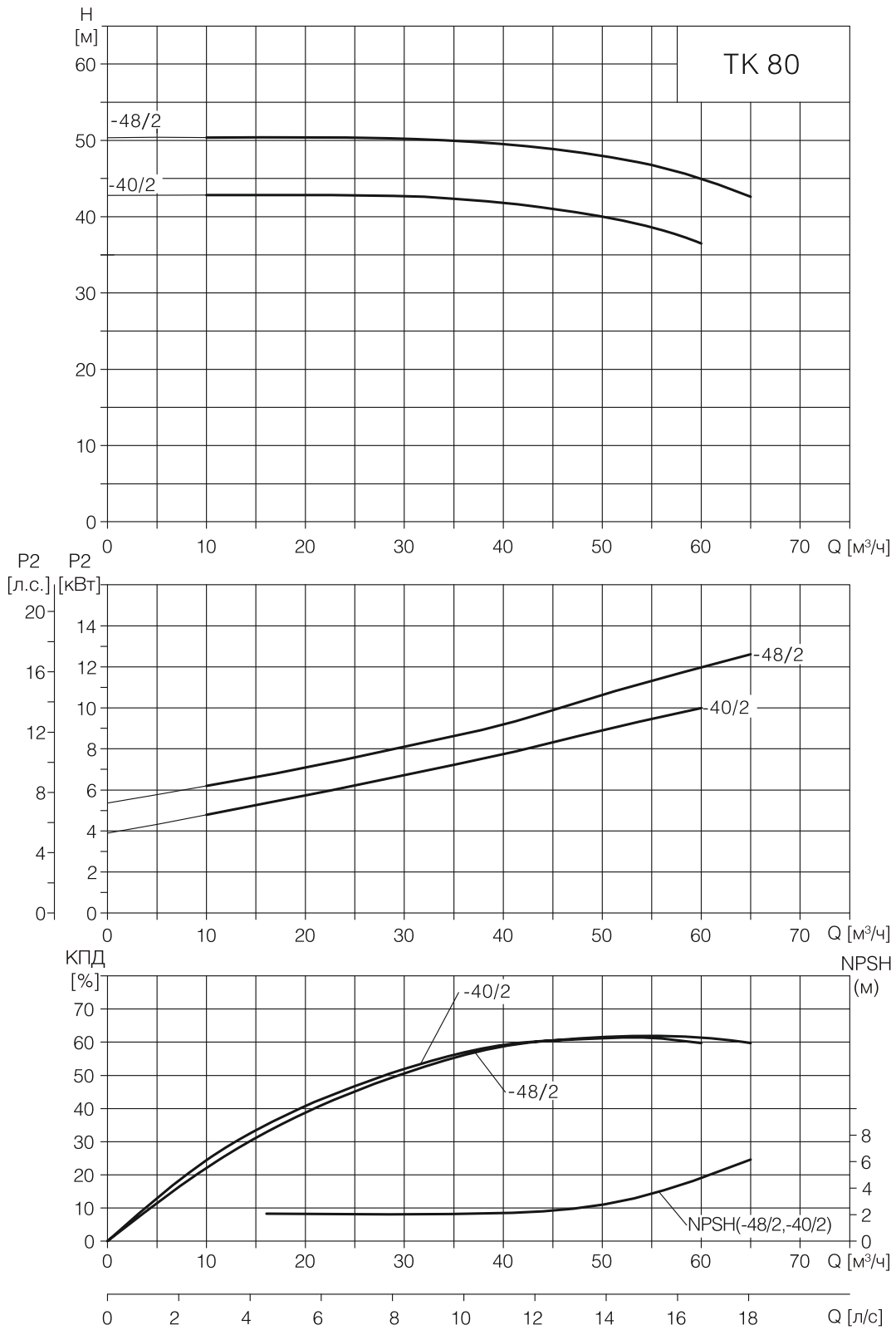
Показатели производительности

Модель насоса	Мощность		Q [м³/ч]	10	20	30	40	50	60	65
	(кВт)	(л.с.)								
TK80-40/2	11	15	H [м]	42.8	42.8	42.7	41.8	40	36.5	
TK80-48/2	15	20		50.4	50.4	50.2	49.5	48	45	42.6

Массогабаритные характеристики



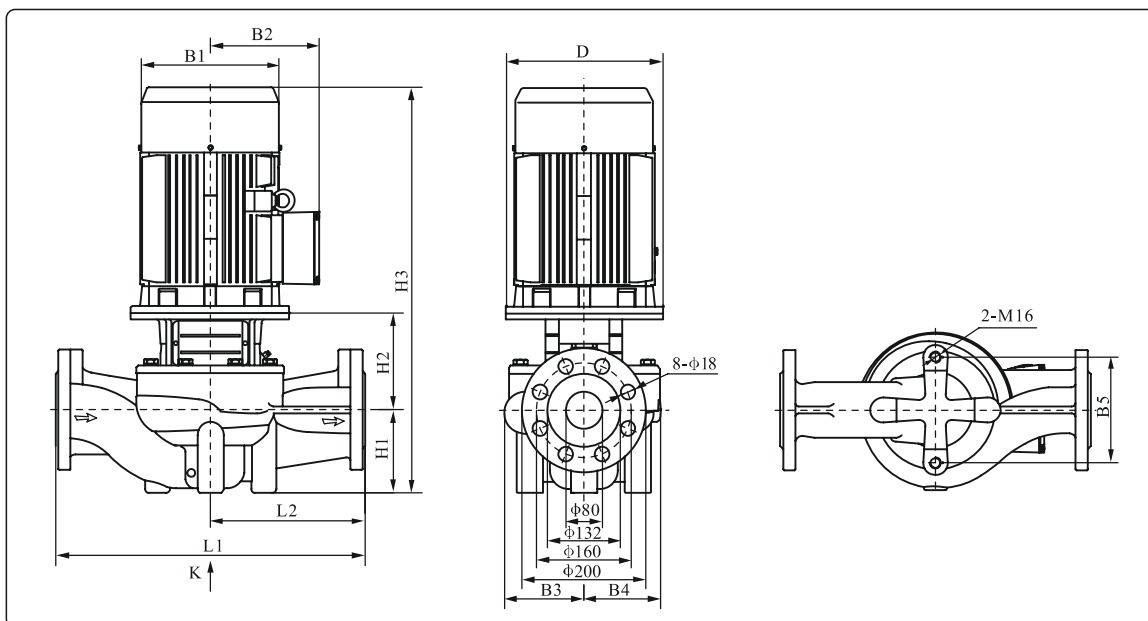
Модель насоса	Размеры, мм											Масса, кг
	D	B1	B2	B3	B4	B5	H1	H2	H3	L1	L2	
TK80-40/2	350	330	255	137	128	144	115	235	892	500	250	172
TK80-48/2	350	330	255	137	128	144	115	235	925	500	250	183

Показатели производительности


Показатели производительности

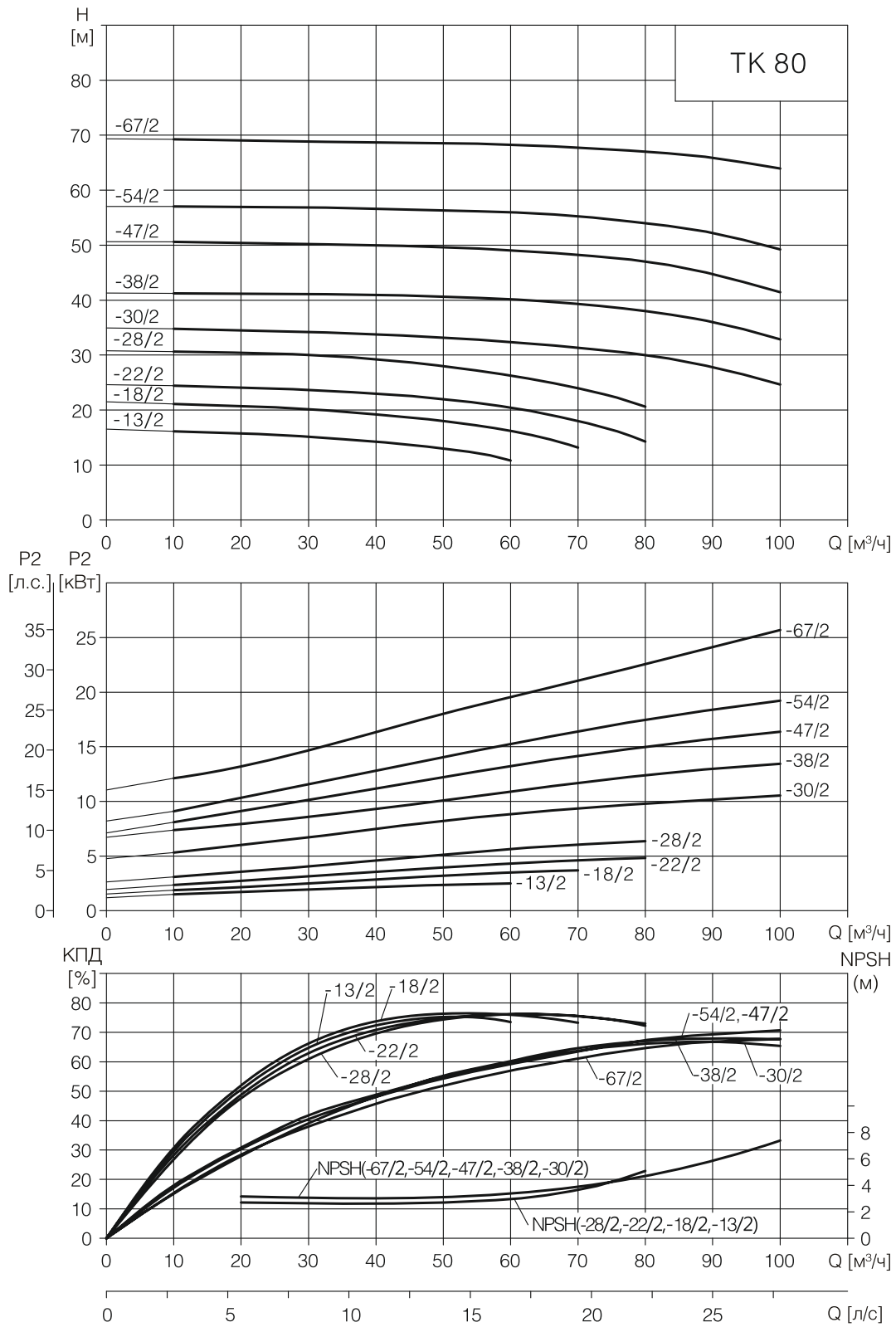
Модель насоса	Мощность		Q [М³/ч]	10	20	30	40	50	60	70	80	90	100
	(кВт)	(л.с.)											
TK80-13/2	3	4	H [М]	16.1	15.8	15.2	14.3	13	10.9				
TK80-18/2	4	5.5		21.1	20.8	20.2	19.2	18	16.2	13.2			
TK80-22/2	5.5	7.5		24.4	24.1	23.7	23	22	20.5	18	14.3		
TK80-28/2	7.5	10		30.6	30.4	30	29.3	28	26.3	24	20.6		
TK80-30/2	11	15		34.8	34.5	34.2	33.8	33.2	32.4	31.3	30	27.8	24.7
TK80-38/2	15	20		41.2	41.2	41.1	40.9	40.6	40.1	39.3	38	36	32.9
TK80-47/2	18.5	25		50.6	50.4	50	49.8	49.6	49.1	48.3	47	44.8	41.4
TK 80-54/2	22	30		57	57	56.8	56.6	56.3	56	55.3	54	52.2	49.2
TK80-67/2	30	40		69.2	69	68.8	68.7	68.6	68.3	67.8	67	65.9	63.9

Массогабаритные характеристики



Модель насоса	Размеры, мм											Масса, кг
	D	B1	B2	B3	B4	B5	H1	H2	H3	L1	L2	
TK80-13/2	160	197	165	142	124	160	97	243	654	450	225	64
TK80-18/2	160	230	188	142	124	160	97	243	675	450	225	72
TK80-22/2	200	260	208	142	124	160	97	263	770	450	225	90
TK80-28/2	200	260	208	142	124	160	97	263	770	450	225	100
TK80-30/2	350	330	255	182	163	144	115	274	931	500	250	184
TK80-38/2	350	330	255	182	163	144	115	274	964	500	250	192
TK80-47/2	350	330	255	182	163	144	115	274	964	500	250	208
TK 80-54/2	350	330	280	182	163	144	115	274	994	500	250	244
TK80-67/2	400	400	305	182	163	144	115	274	1054	500	250	302

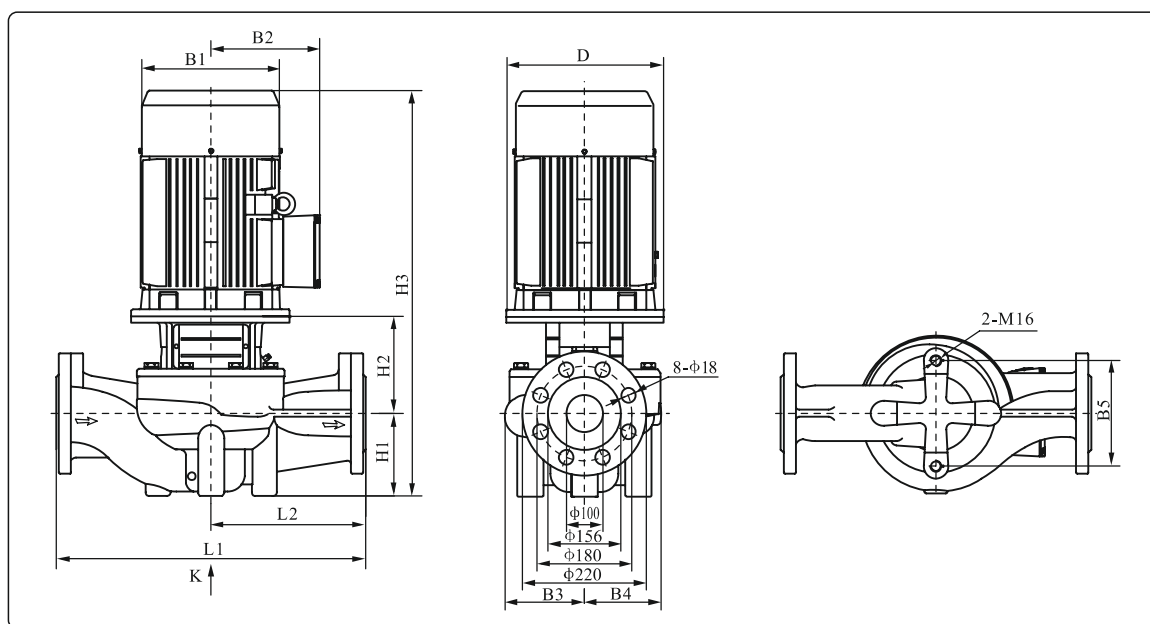
Показатели производительности



Показатели производительности

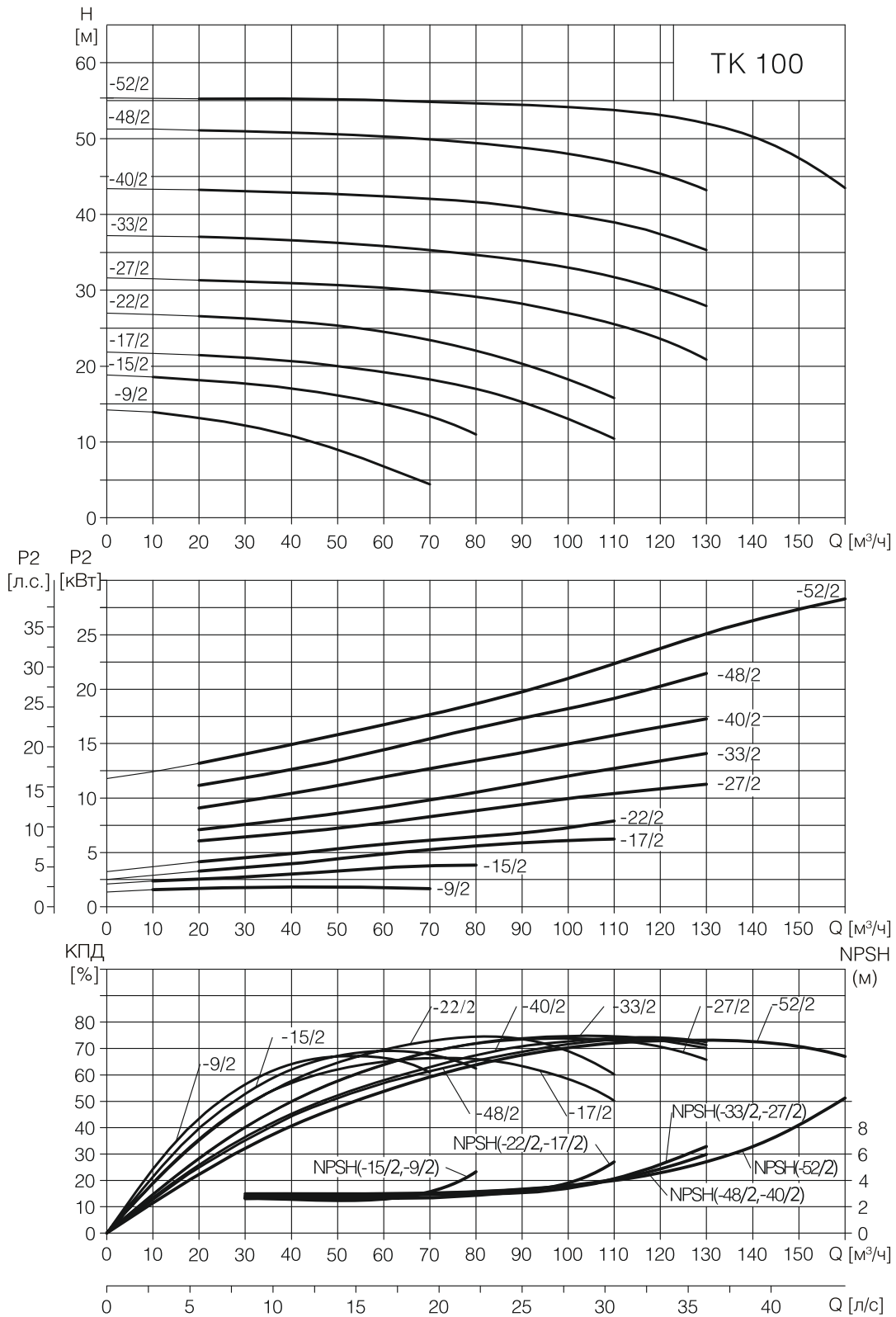
Модель насоса	Мощность		Q [м³/ч]	H [м]															
	(кВт)	(л.с.)		10	20	30	40	50	60	70	80	90	100	110	120	130	145	160	
TK100-9/2	2.2	3		13.9	13.2	12.2	10.8	9	6.8	4.4									
TK100-15/2	4	5.5		18.6	18.2	17.7	17.1	16.2	15	13.4	11								
TK100-17/2	5.5	7.5		21.7	21.5	21.1	20.7	20	19.2	18.3	17	15.3	13	10.4					
TK100-22/2	7.5	10		26.8	26.6	26.3	25.9	25.3	24.5	23.4	22	20.3	18.2	15.8					
TK100-27/2	11	15		31.5	31.3	31.1	30.9	30.7	30.3	29.8	29.2	28.2	27	25.5	23.6	20.8			
TK100-33/2	15	20		37.1	37	36.8	36.6	36.2	35.8	35.3	34.7	33.9	33	31.7	30.1	27.9			
TK100-40/2	18.5	25		43.3	43.2	43.1	42.9	42.7	42.4	42.1	41.6	40.9	40	38.9	37.4	35.3			
TK100-48/2	22	30		51.2	51.1	51	50.8	50.6	50.3	49.9	49.4	48.8	48	46.9	45.3	43.2			
TK100-52/2	30	40		55.3	55.3	55.3	55.3	55.2	55.1	54.8	54.6	54.4	54.2	53.8	53.1	52	49	43.5	

Массогабаритные характеристики



Модель насоса	Размеры, мм											Масса, кг
	D	B1	B2	B3	B4	B5	H1	H2	H3	L1	L2	
TK100-9/2	140	175	155	134	101	160	105	211	609	450	225	54
TK100-15/2	160	215	190	134	101	160	105	212	652	450	225	70
TK100-17/2	200	260	205	150	117	144	140	237	787	500	250	98
TK100-22/2	200	260	205	150	117	144	140	237	787	500	250	106
TK100-27/2	350	350	255	147	123	144	140	252	934	550	275	184
TK100-33/2	350	350	255	147	123	144	140	252	967	550	275	194
TK100-40/2	350	350	255	181	152	230	140	266	981	550	275	216
TK100-48/2	350	350	280	181	152	230	140	266	1011	550	275	258
TK100-52/2	400	400	305	181	152	230	140	266	1071	550	275	312

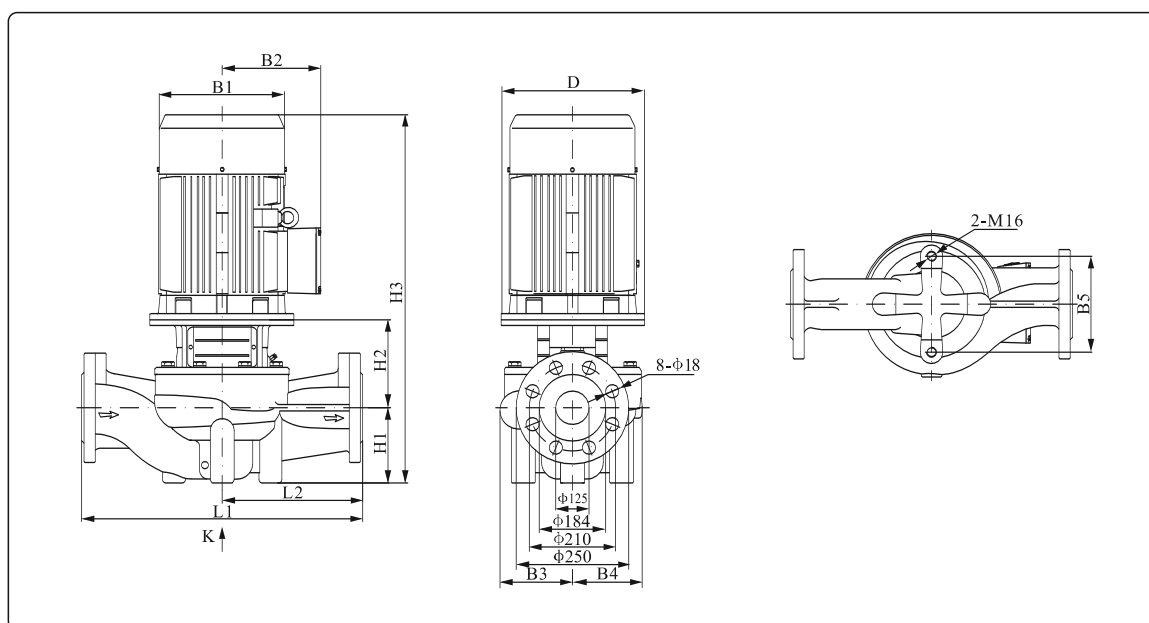
Показатели производительности



Показатели производительности

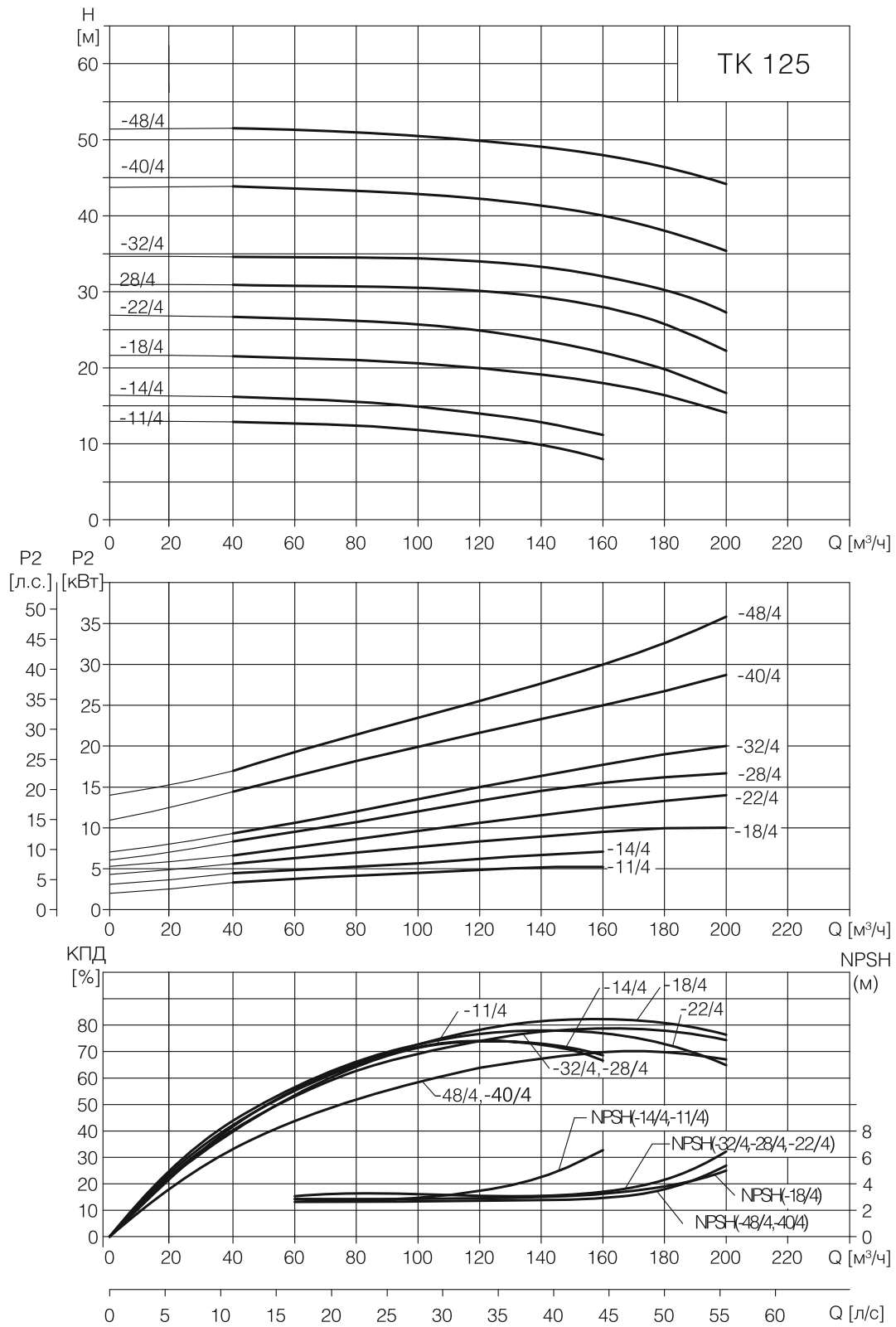
Модель насоса	Мощность		Q [М³/ч]	40	60	80	100	120	140	160	180	200
	(кВт)	(л.с.)										
TK125-11/4	5.5	7.5	Н [М]	12.9	12.7	12.4	11.8	11	9.9	8		
TK125-14/4	7.5	10		16.2	15.9	15.5	14.9	14	12.8	11.2		
TK125-18/4	11	15		21.5	21.3	21	20.6	19.9	19.1	18	16.4	14.1
TK125-22/4	15	20		26.7	26.5	26.2	25.7	24.9	23.7	22	19.8	16.7
TK125-28/4	18.5	25		30.9	30.8	30.8	30.5	30.1	29.3	28	25.8	22.2
TK125-32/4	22	30		34.6	34.6	34.5	34.4	34	33.3	32	30.2	27.3
TK125-40/4	30	40		43.9	43.6	43.3	42.9	42.2	41.3	40	38	35.4
TK125-48/4	37	50		51.5	51.3	51	50.5	49.9	49.1	48	46.4	44.2

Массогабаритные характеристики



Модель насоса	Размеры, мм											Масса, кг
	D	B1	B2	B3	B4	B5	H1	H2	H3	L1	L2	
TK125-11/4	200	260	208	216	176	230	215	256	853	620	310	142
TK125-14/4	200	260	208	216	176	230	215	256	853	620	310	152
TK125-18/4	350	330	255	211	177	230	215	297	1016	800	400	258
TK125-22/4	350	330	255	236	208	230	215	297	1035	800	400	310
TK125-28/4	350	330	280	236	208	230	215	316	1079	800	400	350
TK125-32/4	350	330	280	236	208	230	215	316	1111	800	400	376
TK125-40/4	400	400	305	272	248	230	215	323	1188	800	400	462
TK125-48/4	450	450	335	272	248	230	215	323	1233	800	400	518

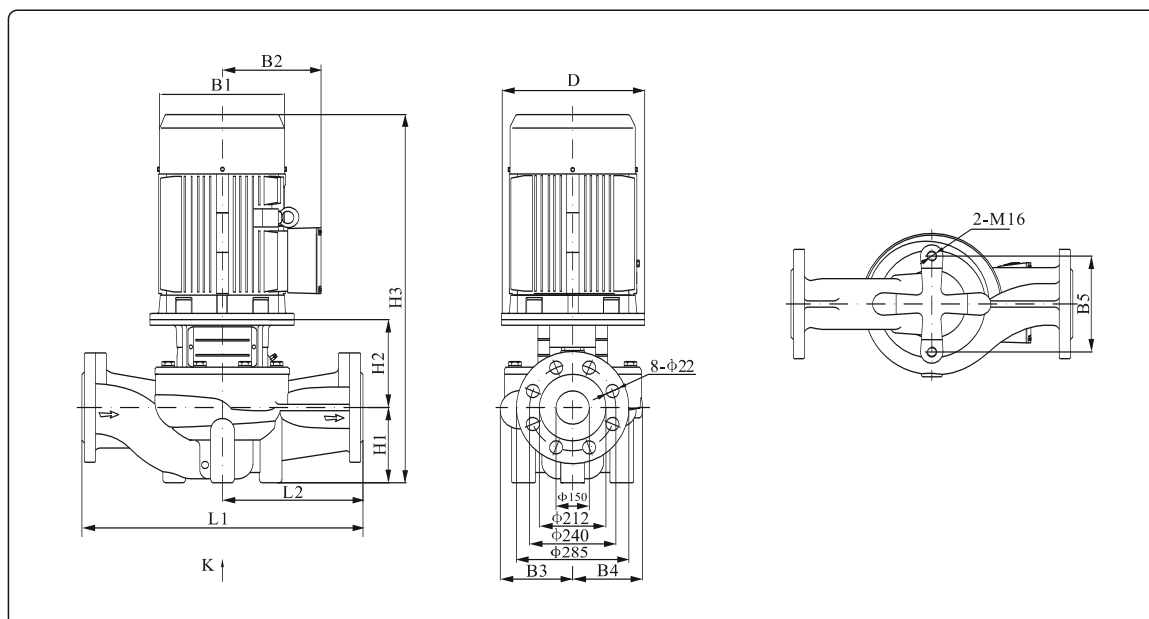
Показатели производительности



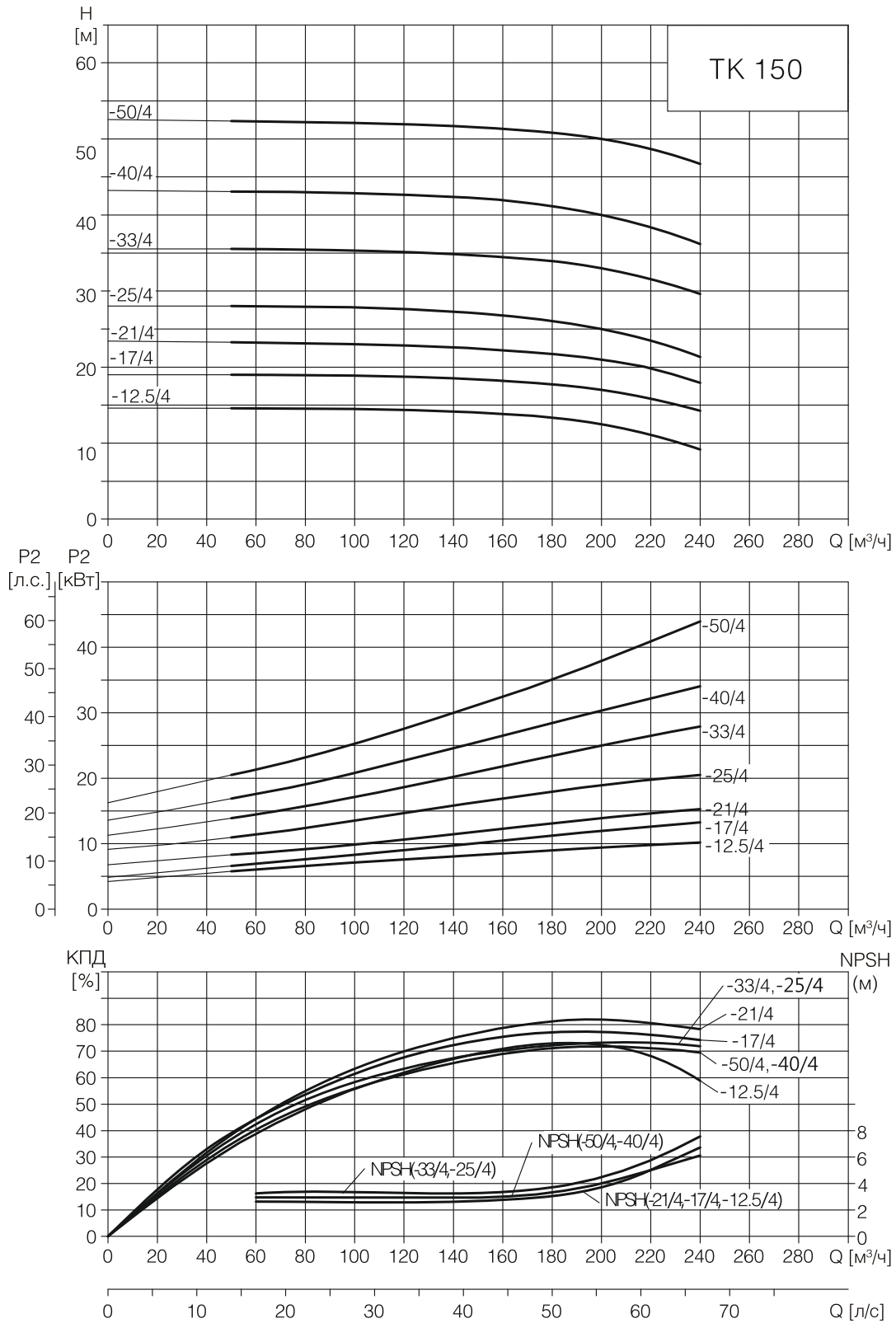
Показатели производительности

Модель насоса	Мощность		Q [М³/ч]	50	80	110	140	170	200	220	240
	(кВт)	(л.с.)									
TK150-12.5/4	11	15	H [м]	14.6	14.5	14.4	14.2	13.7	12.5	11.1	9.2
TK150-17/4	15	20		18.8	18.8	18.7	18.5	18	17	16.1	15
TK150-21/4	18.5	25		23.3	23.1	22.9	22.6	22	21	19.8	17.9
TK150-25/4	22	30		28	28	27.8	27.3	26.5	25	23.5	21.3
TK150-33/4	30	40		35.5	35.4	35.2	34.8	34.2	33	31.5	29.6
TK150-40/4	37	50		43.1	43	42.8	42.4	41.6	40	38.4	36.2
TK150-50/4	45	60		52.4	52.2	52	51.7	51.1	50	48.7	46.7

Массогабаритные характеристики



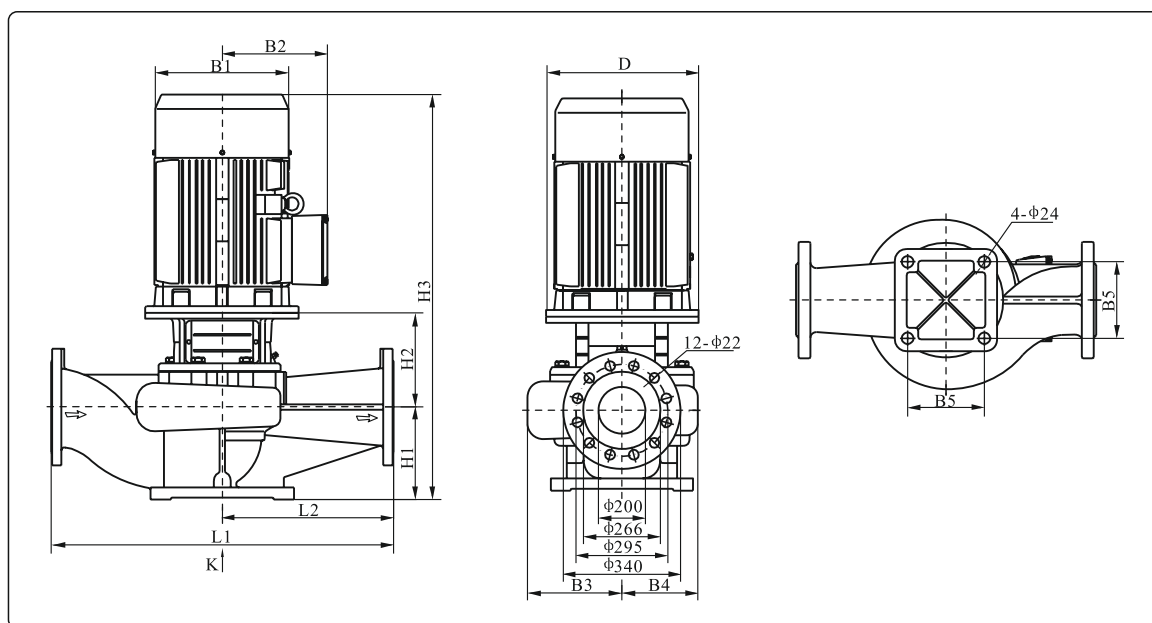
Модель насоса	Размеры, мм											Масса, кг
	D	B1	B2	B3	B4	B5	H1	H2	H3	L1	L2	
TK150-12.5/4	350	315	255	217	180	230	215	293	1050	800	400	260
TK150-17/4	350	315	255	217	180	230	215	293	1083	800	400	276
TK150-21/4	350	360	280	217	180	230	215	293	1083	800	400	314
TK150-25/4	350	360	280	238	208	230	215	293	1113	800	400	372
TK150-33/4	400	400	305	238	208	230	215	293	1208	800	400	430
TK150-40/4	450	450	335	267	248	230	230	323	1258	900	450	532
TK150-50/4	450	450	335	267	248	230	230	323	1283	900	450	556

Показатели производительности


Показатели производительности

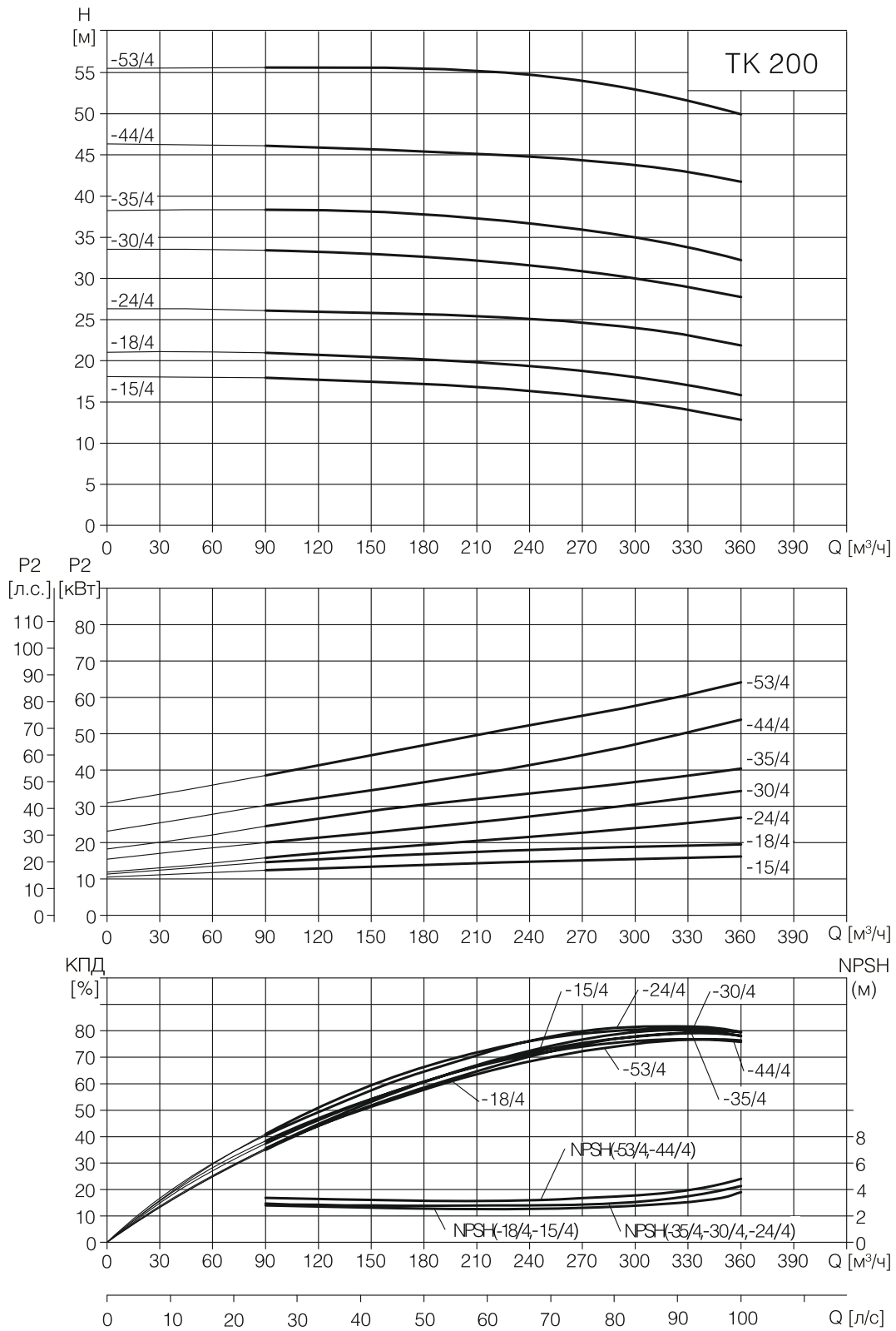
Модель насоса	Мощность		Q [м³/ч]	90	120	150	180	210	240	270	300	330	360
	(кВт)	(л.с.)											
TK200-15/4	18.5	25	H [м]	18	17.7	17.5	17.2	16.8	16.4	15.8	15	14.1	12.9
TK200-18/4	22	30		21	20.7	20.5	20.2	19.8	19.4	18.8	18	17.1	15.8
TK200-24/4	30	40		26.1	26	25.8	25.7	25.4	25.1	24.6	24	23.1	21.9
TK200-30/4	37	50		33.4	33.2	33	32.6	32.2	31.6	30.9	30	29	27.7
TK200-35/4	45	60		38.3	38.3	38.1	37.8	37.3	36.7	35.9	35	33.8	32.2
TK200-44/4	55	75		46.3	46.1	45.9	45.6	45.4	45	44.6	44	43.1	41.9
TK200-53/4	75	100		55.7	55.7	55.7	55.5	55.3	54.8	54	53	51.6	50

Массогабаритные характеристики



Модель насоса	Размеры, мм											Масса, кг
	D	B1	B2	B3	B4	B5	H1	H2	H3	L1	L2	
TK200-15/4	350	360	280	278	219	360	270	343	1188	1000	500	420
TK200-18/4	350	360	280	278	219	360	270	343	1218	1000	500	440
TK200-24/4	400	400	305	303	252	360	270	343	1313	1100	550	438
TK200-30/4	450	450	335	303	252	360	270	373	1348	1100	550	590
TK200-35/4	450	450	335	303	252	360	270	373	1373	1100	550	630
TK200-44/4	550	490	370	315	269	360	270	388	1423	1100	550	768
TK200-53/4	550	550	410	315	269	360	270	388	1486	1100	550	902

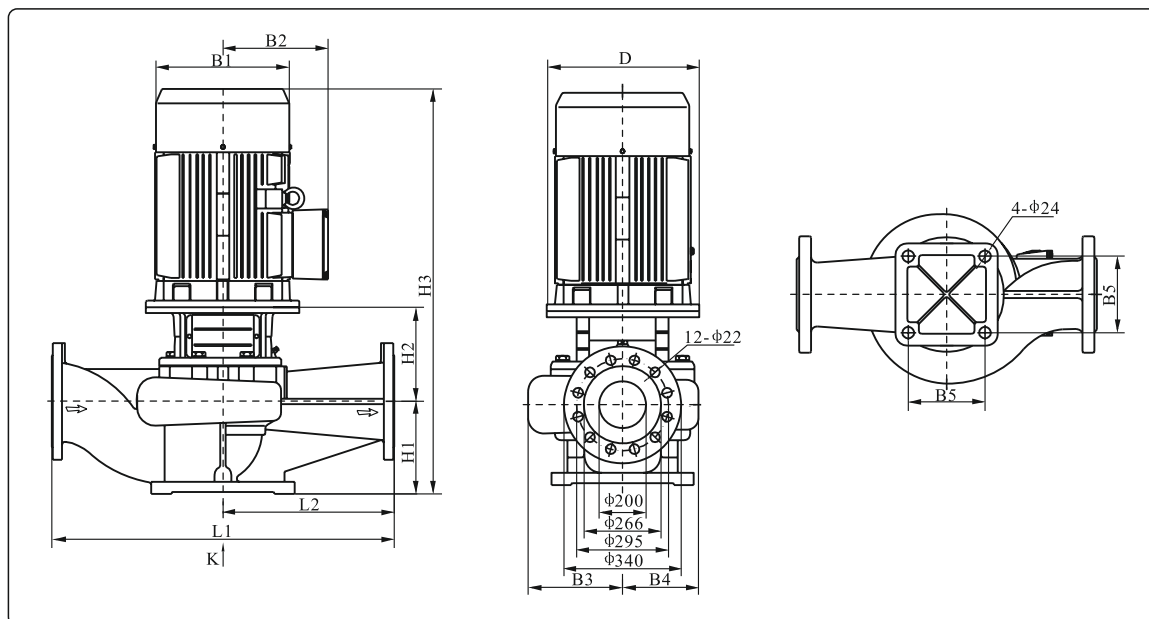
Показатели производительности



Показатели производительности

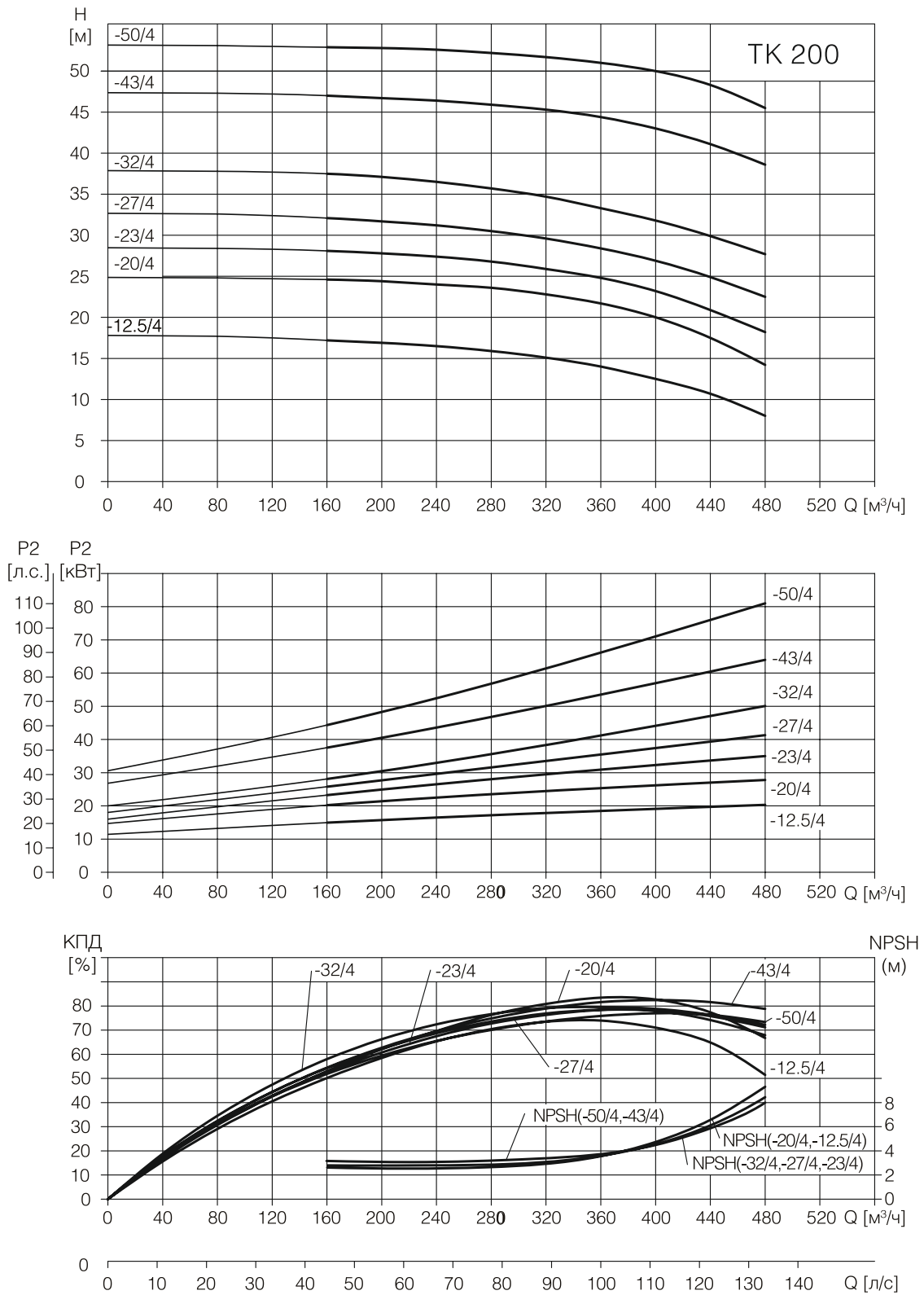
Модель насоса	Мощность		Q [м³/ч]	H [м]								
	(кВт)	(л.с.)		160	200	240	280	320	360	400	440	480
TK200-12.5/4	22	30	17.2	16.9	16.5	15.9	15.1	14	12.5	10.7	8	
TK200-20/4	30	40	24.6	24.4	24	23.6	22.8	21.7	20	17.5	14.2	
TK200-23/4	37	50	28.1	27.8	27.4	26.8	25.9	24.8	23	20.9	18.2	
TK200-27/4	45	60	32.1	31.7	31.2	30.5	29.6	28.4	27	24.9	22.5	
TK200-32/4	55	75	37.5	37.1	36.5	35.7	34.7	33.3	32	29.9	27.7	
TK200-43/4	75	100	47	46.7	46.4	45.9	45.3	44.4	43	41.1	38.6	
TK200-50/4	90	120	52.9	52.8	52.6	52.2	51.7	51	50	48.3	45.5	

Массогабаритные характеристики



Модель насоса	Размеры, мм											Масса, кг
	D	B1	B2	B3	B4	B5	H1	H2	H3	L1	L2	
TK200-12.5/4	350	360	280	278	219	360	270	343	1218	1000	500	440
TK200-20/4	400	400	305	278	219	360	270	343	1313	1000	500	506
TK200-23/4	450	450	335	303	252	360	270	373	1348	1100	550	589
TK200-27/4	450	450	335	303	252	360	270	373	1373	1100	550	630
TK200-32/4	550	490	370	303	252	360	270	373	1408	1100	550	720
TK200-43/4	550	550	410	315	269	360	270	388	1486	1100	550	900
TK200-50/4	550	550	410	315	269	360	270	388	1538	1100	550	970

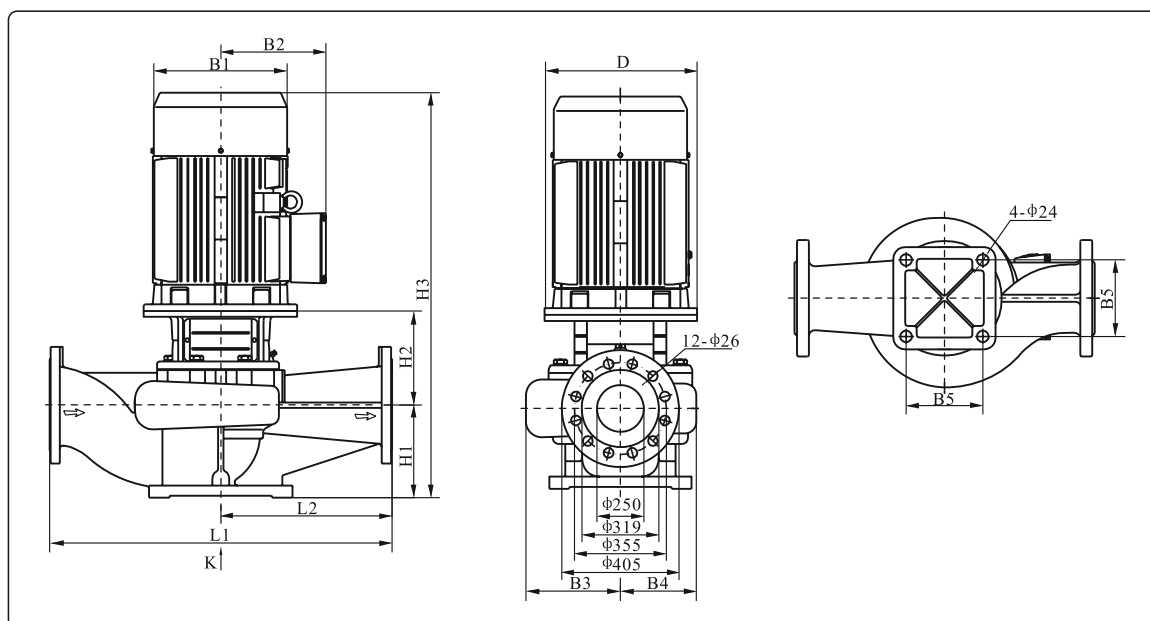
Показатели производительности



Показатели производительности

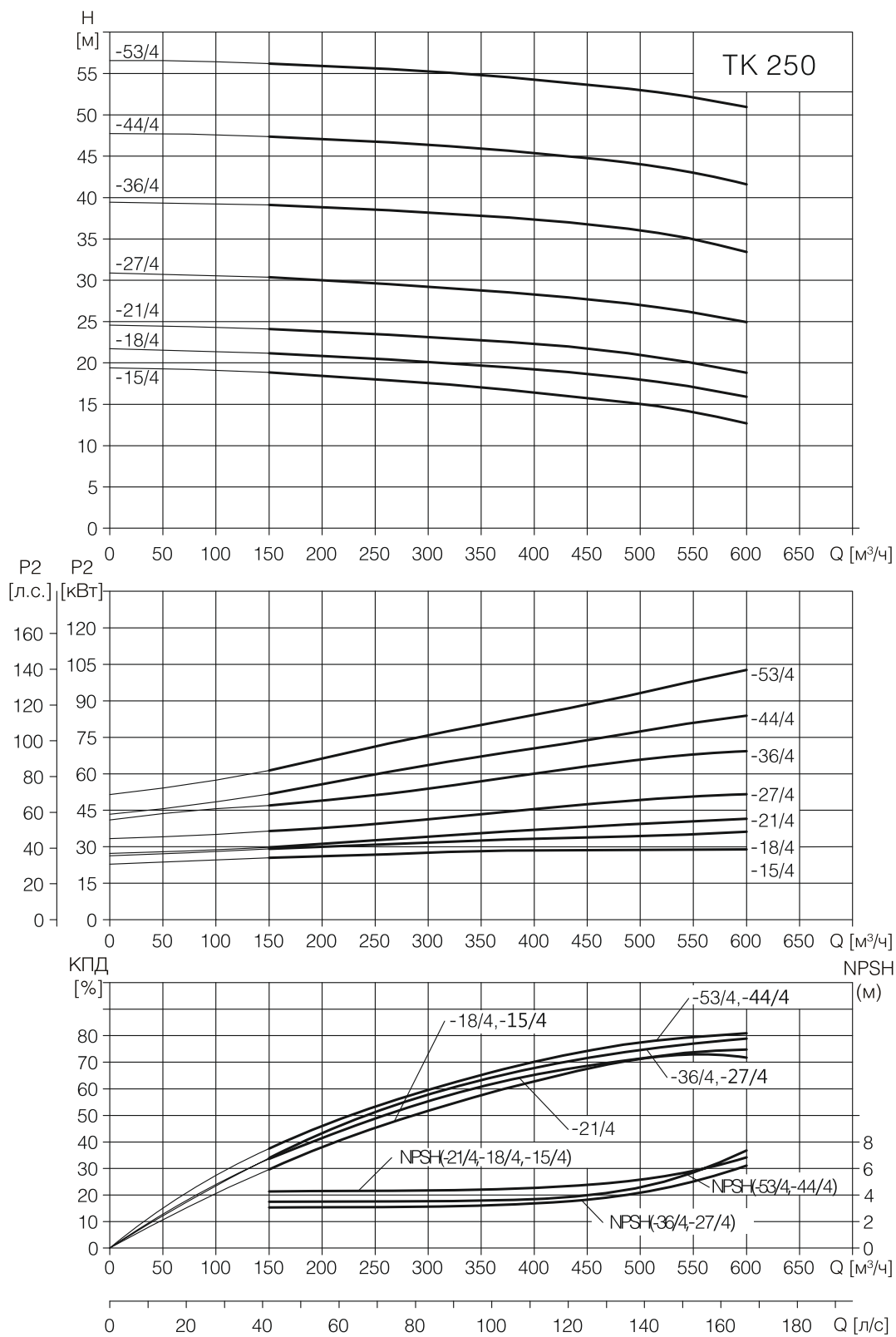
Модель насоса	Мощность		Q [М³/ч]	150	200	250	300	350	400	450	500	550	600
	(кВт)	(л.с.)											
TK250-15/4	30	40	H [М]	18.8	18.4	18	17.6	17.1	16.4	15.8	15	14.1	12.7
TK250-18/4	37	50		21.2	20.9	20.5	20.1	19.7	19.2	18.7	18	17.1	15.9
TK250-21/4	45	60		24.1	23.8	23.5	23.1	22.8	22.3	21.8	21	20	18.8
TK250-27/4	55	75		30.3	30	29.6	29.2	28.8	28.3	27.7	27	26.1	24.9
TK250-36/4	75	100		39.1	38.8	38.5	38.2	37.8	37.3	36.8	36	35	33.4
TK250-44/4	90	120		47.4	47.1	46.8	46.4	45.9	45.4	44.8	44	43	41.6
TK250-53/4	110	150		56.2	55.9	55.6	55.3	54.8	54.3	53.7	53	52.1	50.9

Массогабаритные характеристики



Модель насоса	Размеры, мм											Масса, кг
	D	B1	B2	B3	B4	B5	H1	H2	H3	L1	L2	
TK250-15/4	400	400	305	316	243	390	300	393	1393	1100	550	564
TK250-18/4	450	450	335	316	243	390	300	423	1428	1100	550	636
TK250-21/4	450	450	335	316	243	390	300	423	1453	1100	550	660
TK250-27/4	550	490	365	329	264	440	300	438	1503	1100	550	802
TK250-36/4	550	550	370	329	264	440	300	438	1568	1100	550	949
TK250-44/4	550	550	410	347	292	440	305	461	1646	1200	600	1065
TK250-53/4	660	625	530	347	292	440	305	461	1826	1200	600	1292

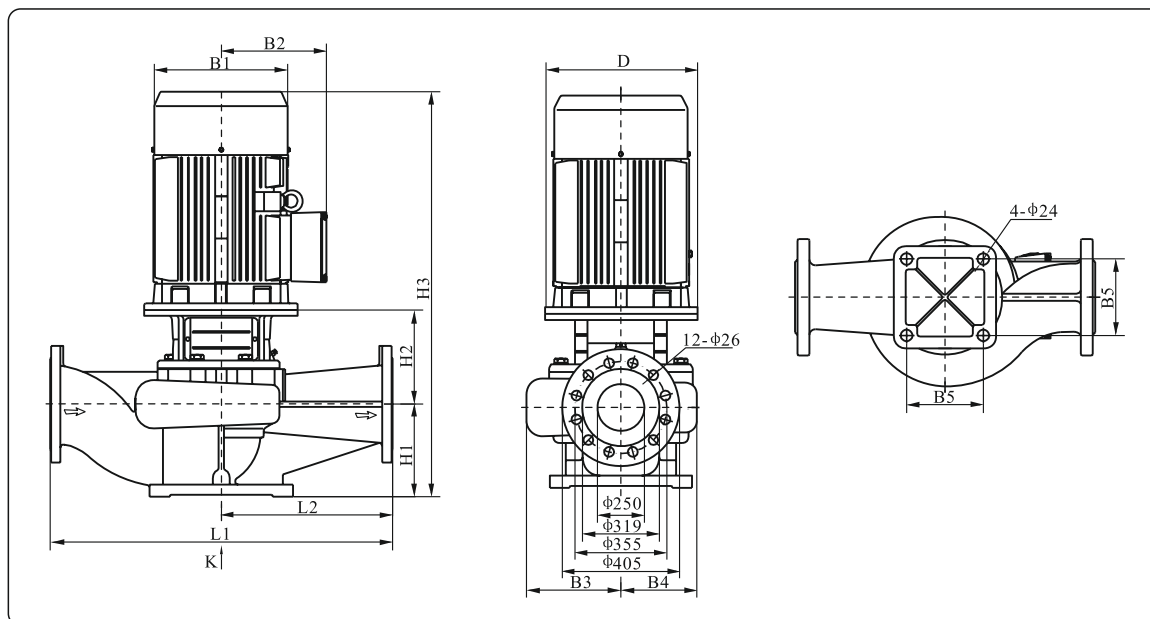
Показатели производительности



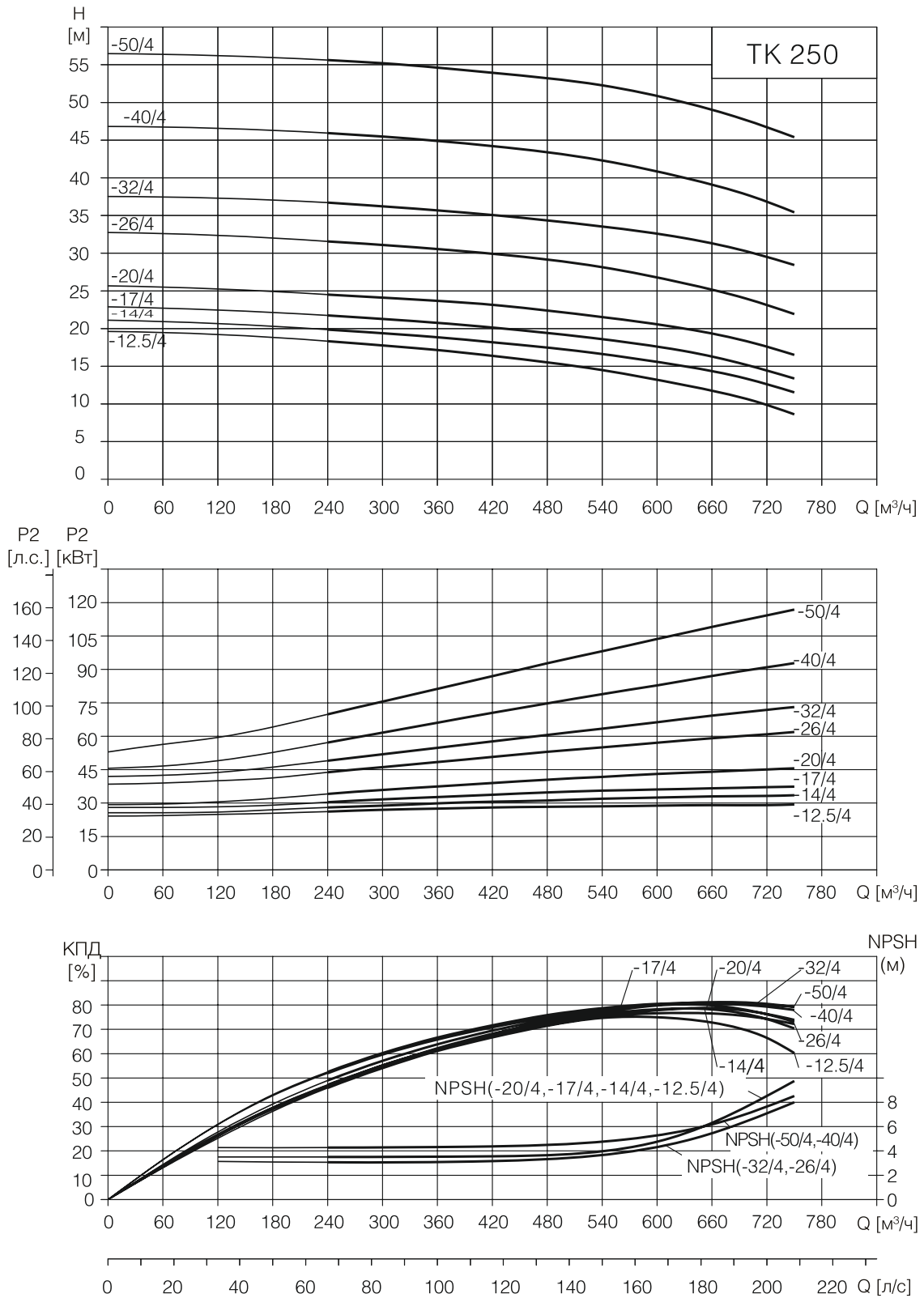
Показатели производительности

Модель насоса	Мощность		Q [м³/ч]	H [м]										
	(кВт)	(л.с.)		240	300	360	420	480	540	600	630	660	720	750
TK250-12.5/4	30	40	18.4	17.9	17.2	16.4	15.5	14.5	13.2	12.5	11.8	9.9	8.7	
TK250-14/4	37	50	20	19.5	18.9	18.2	17.5	16.6	15.6	14	13.4	12.6	11.6	
TK250-17/4	45	60	21.8	21.3	20.8	20.1	19.4	18.6	17.6	17	16.3	14.4	13.4	
TK250-20/4	55	75	24.5	24.1	23.7	23.1	22.4	21.5	20.5	20	19.3	17.6	16.5	
TK250-26/4	75	100	31.7	31.1	30.6	29.9	29.1	28.2	26.8	26	25.2	23.1	21.9	
TK250-32/4	90	120	36.7	36.3	35.7	35.1	34.3	33.5	32.6	32	31.3	29.5	28.4	
TK250-40/4	110	150	46	45.5	44.9	44.2	43.4	42.3	40.8	40	39.1	36.8	35.5	
TK250-50/4	132	175	55.6	55.2	54.6	53.9	53.2	52.3	50.9	50	49	46.7	45.4	

Массогабаритные характеристики



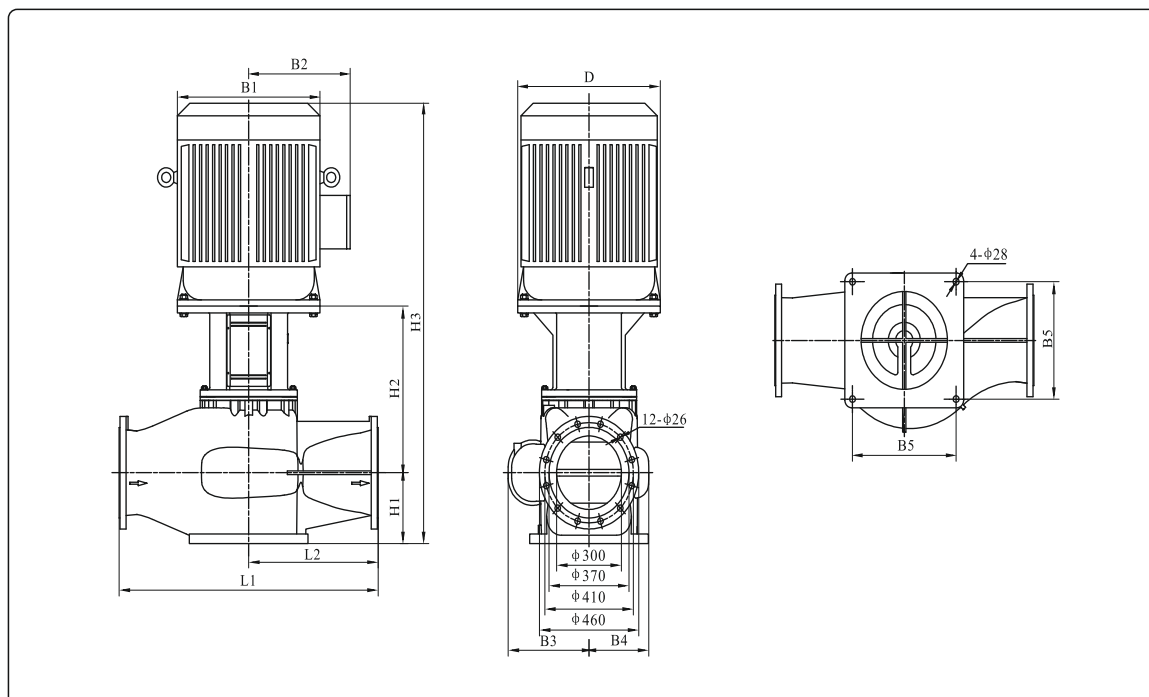
Модель насоса	Размеры, мм											Масса, кг
	D	B1	B2	B3	B4	B5	H1	H2	H3	L1	L2	
TK250-12.5/4	400	400	305	316	243	390	300	393	1393	1100	550	563
TK250-14/4	450	450	335	316	243	390	300	423	1428	1100	550	635
TK250-17/4	450	450	335	316	243	390	300	423	1453	1100	550	659
TK250-20/4	550	490	370	316	243	390	300	423	1503	1100	550	759
TK250-26/4	550	550	410	329	264	440	300	438	1568	1100	550	948
TK250-32/4	550	550	410	329	264	440	300	438	1618	1100	550	1017
TK250-40/4	660	625	530	347	292	440	305	461	1826	1200	600	1290
TK250-50/4	660	625	530	347	292	440	305	461	1946	1200	600	1400

Показатели производительности


Показатели производительности

Модель насоса	Мощность		Q [м³/ч]	270	360	450	630	750	900	1080	1200
	(кВт)	(л.с.)									
TK300-15/4	55	75	H [м]	22.7	22.3	21.6	19.5	17.8	15	11.6	8.5
TK300-20/4	75	100		26.4	26	25.5	24.1	22.4	20	17.1	14.5
TK300-25/4	90	120		30.8	30.4	29.8	28.2	27.1	25	22.5	20
TK300-30/4	110	150		34.5	34	33.5	32.4	31.6	30	27.5	25
TK300-35/4	132	175		38.6	38.1	37.8	36.9	36	35	32.6	29.6
TK300-44/4	160	215		49.5	49.2	48.8	47.6	46.3	44	40.5	37.5
TK300-55/4	200	270		58.2	57.9	57.6	56.7	56.1	55	52.5	49.2

Массогабаритные характеристики



Модель насоса	Размеры, мм											Масса, кг
	D	B1	B2	B3	B4	B5	H1	H2	H3	L1	L2	
TK300-15/4	550	490	365	345	250	440	290	649	1720	1200	600	907
TK300-20/4	550	550	400	345	250	440	290	649	1770	1200	600	1075
TK300-25/4	550	550	400	380	280	480	290	659	1850	1200	600	1230
TK300-30/4	660	625	550	380	280	480	290	699	2000	1200	600	1570
TK300-35/4	660	625	550	380	280	480	290	699	2150	1200	600	1650
TK300-44/4	660	625	550	380	280	480	290	702	2150	1200	600	1790
TK300-55/4	660	625	550	380	280	480	290	702	2150	1200	600	1905

Показатели производительности

