

TESK Pump Co. LTD



Информация о продукте

Дата 2026/6/10

Заказчик		Контактная информация	
Идентификатор	TK100-15/2	Модель насоса	TK100-15/2 перв1 страниц.на 4 страниц

Атрибут насоса

Данные паспортной таблички		Эксплуатация	
Расход, м ³ / ч	60 м ³ /h	Темп.воды,	-20°C~+70°C
Напор, м	15 м	Макс.темп.воздуха,	
КПД	68 %	Конструкция	
Частота вращения, об/мин	2900 rpm	Тип схемы	Взрывная диаграмма 1
Производительность насоса		Электродвигатель	
Диапазон, м3/ч	10-80	Класс изоляции	F
Насосный агрегат		Ном.мощность,кВт	4
Тип подключения	Фланцевое	Модель электродвигателя	YE3-112M-2
Размер выходного патрубка	100	Частота питания,Гц	50
Материалы		Номинальное напряжение,В	380
Рабочее колесо	чугун	Класс энергоэффективности	Уровень 3
Корпус насоса	чугун	Уплотнение	
Вал насоса	20Cr13	Механическое	22
Корпус насоса	чугун	Прочее	
		Масса насоса, кг	

Натуральное изображение продукта



Описание продукта

TK-одноступенчатый вертикальный центробежный насосный агрегат. Вал насоса и электродвигателя соединены между собой муфтой. Наибольшее применение эти насосные агрегаты нашли в системах отопления, подаче теплоносителя на градирни, кондиционировании и в качестве повысительных насосов в системах водоснабжения. В случае применения уплотнений SiC/SiC/Viton максимальная температура перекачиваемой воды: +120. «Ин-лайн» конструкция насосных агрегатов TK позволяет сократить, занимаемую насосными агрегатами площадь, сделать их фундаментом и обвязку более компактным, а монтаж удобным.

TESK Pump Co. LTD

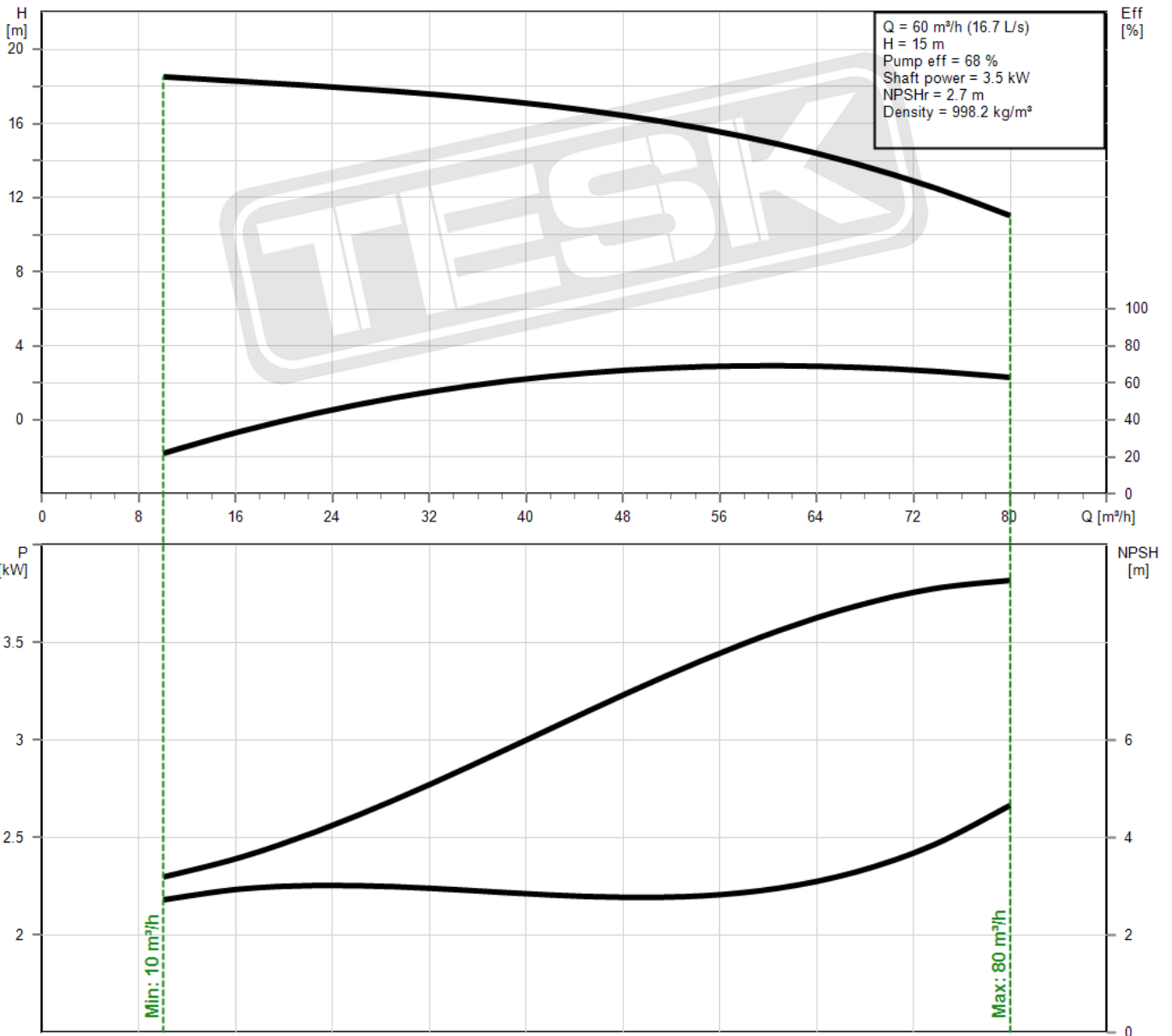


Параметр производительности

Дата 2026/6/10

Заказчик		Контактная информация	
Идентификатор	TK100-15/2	Модель насоса	TK100-15/2 <small>перв2страниц.на 4страниц</small>

Рабочий параметр насоса		Параметры отбора клиентов	
Расход ,м³/ч	60	Расход ,м³/ч	
Напор ,м	15	Напор ,м	
Мощность на валу ,кВт	3.5	КПД ,%	
КПД ,%	68	Частота вращения ,об/мин	2900
Частота вращения ,об/мин	2900	NPSHr ,м	2.7
NPSHr ,м	2.7	<small>примечан:Производительн крив эт основа на 20 вод измерен</small>	



Performance to ISO9906 Grade 2 for clean cold water only



Сборочный чертеж

Дата 2026/6/10

Заказчик

Контактная информация

Идентификатор

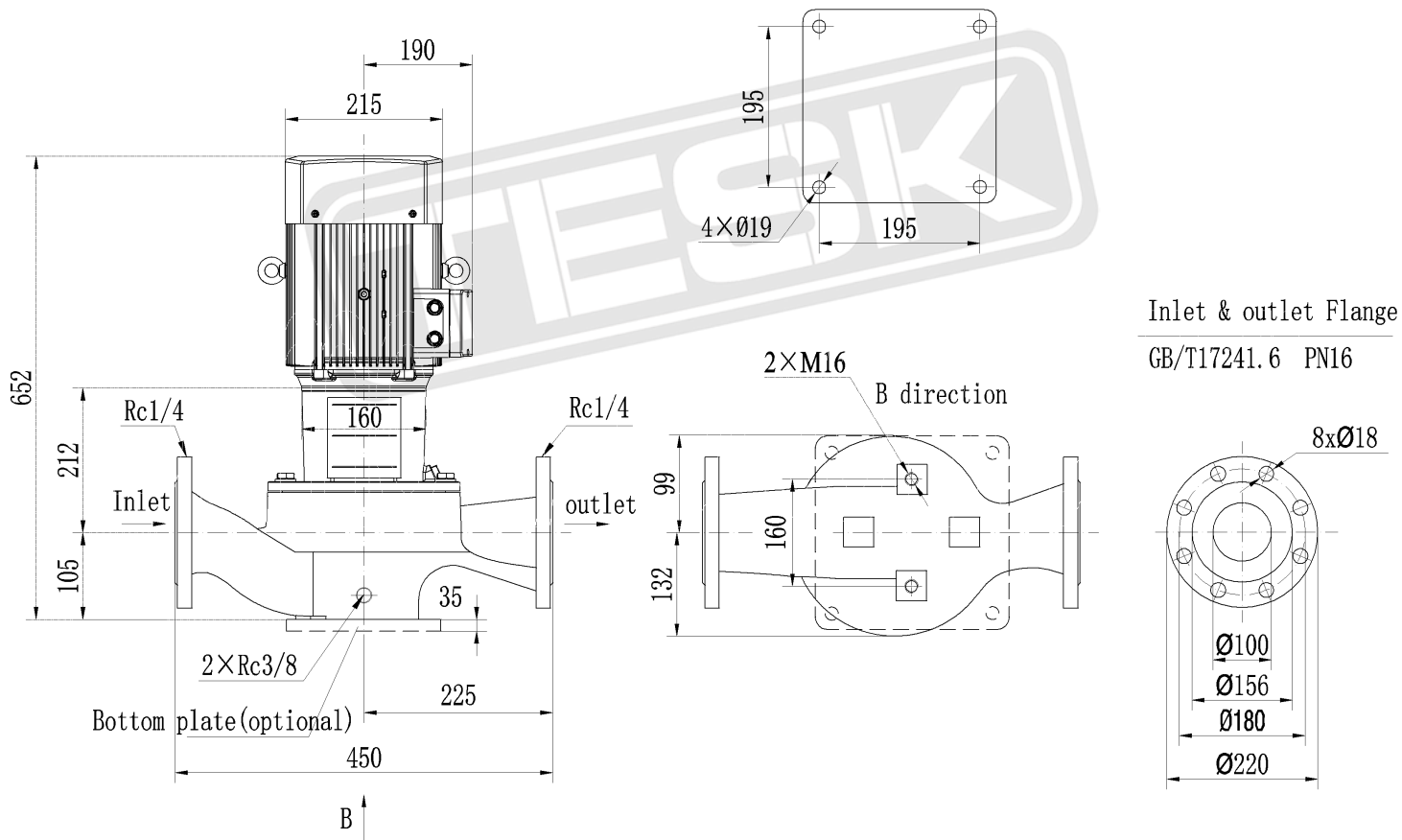
TK100-15/2

Модель насоса

TK100-15/2

перв3 страниц. на 4 страниц

Bottom plate (optional)





Конструкция

Дата 2026/6/10

Заказчик

Контактная информация

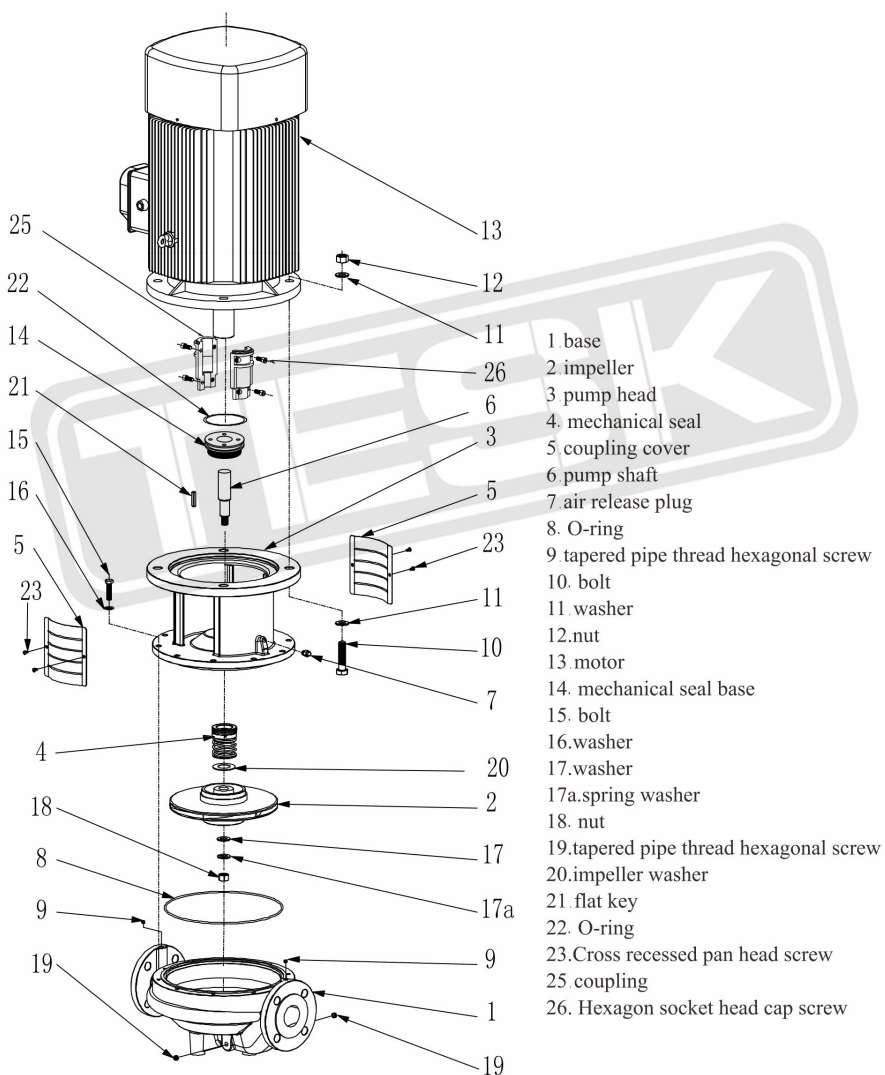
Идентификатор

TK100-15/2

Модель насоса

TK100-15/2

перв4страниц.на
4страниц



TK32-18/2 ~ TK125-14/4-160301 Easy-disassemble