

РОССИЙСКИЙ БРЕНД  
ЗАПОРНОЙ АРМАТУРЫ

***ВЕПАРТО***

ТЕХНИЧЕСКИЙ ПАСПОРТ ИЗДЕЛИЯ  
**КЛАПАН**  
**БАЛАНСИРОВОЧНЫЙ**  
**ЧУГУННЫЙ ФЛАНЦЕВЫЙ**



Сертификат соответствия: ЕАЭС N RU Д-СН.РА06.В.55378/25

Выдан Испытательной лабораторией "Испытательная лаборатория Общества с ограниченной ответственностью «ПОЛИТЭК Групп»" (аттестат аккредитации № RA.RU.21AI71)

Срок действия с 06.08.2025 по 05.08.2030

## 1. НАЗНАЧЕНИЕ И ОБЛАСТЬ ПРИМЕНЕНИЯ

1.1. Клапан балансировочный предназначен для регулирования гидравлического сопротивления в системах теплоснабжения, кондиционирования и вентиляции.

## 2. ТЕХНИЧЕСКИЕ ДАННЫЕ

Типоразмер: Ду15-Ду300

Рабочее давление: 1,6/2,5 МПа(Ду15-Ду50), 1,6МПа (Ду65-Ду300)

Температура рабочей среды: до +120°C

Рабочая среда: вода и водные растворы гликолей

Тип присоединения: фланцевое

Класс герметичности по ГОСТ 9544-2015: А

### 2.1. БАЛАНСИРОВОЧНЫЙ КЛАПАН Ду15-Ду50

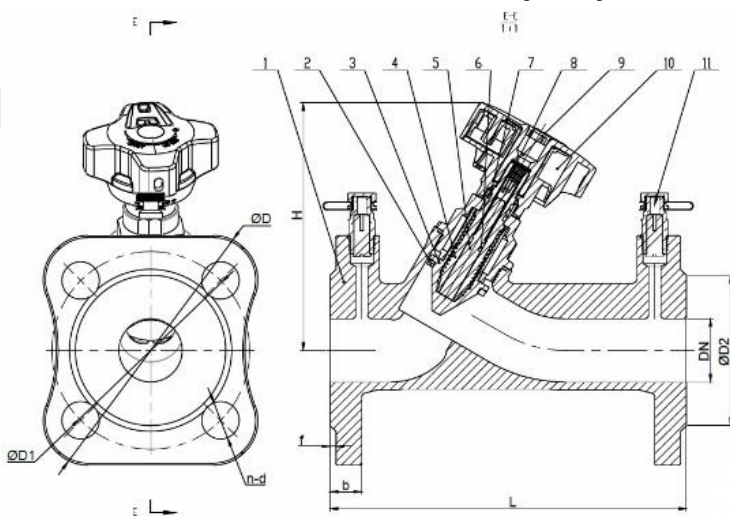


Таблица. Спецификация материалов балансировочного клапана (Рис. 1).

№	Наименование	Материал
1	Корпус	ВЧШГ GGG50
2	Прокладка	PTFE
3	Диск	Латунь
4	Шток	Латунь
5	Золотник	Нерж. сталь
6	Упл. кольцо	EPDM
7	Упл. кольцо	EPDM
8	Гайка	Нерж. сталь
9	Болт	Нерж. сталь
10	Маховик	Пластик
11	Ниппель	Латунь

Рис.1. Клапан балансировочный фланцевый Ду15-Ду40.

Таблица. Габаритные и присоединительные размеры балансировочных клапанов Ду15-Ду40 в мм.

DN	PN, МПа	L	øD	øD1	øD2	n-ød	b	f	H
15	1,6/2,5	130	95	65	46	4-14	14	2	104
20		150	105	75	56	4-14	14	2	106
25		160	115	85	65	4-14	16	3	115
32		180	140	100	76	4-19	16	3	125
40		200	150	110	84	4-19	19	3	135

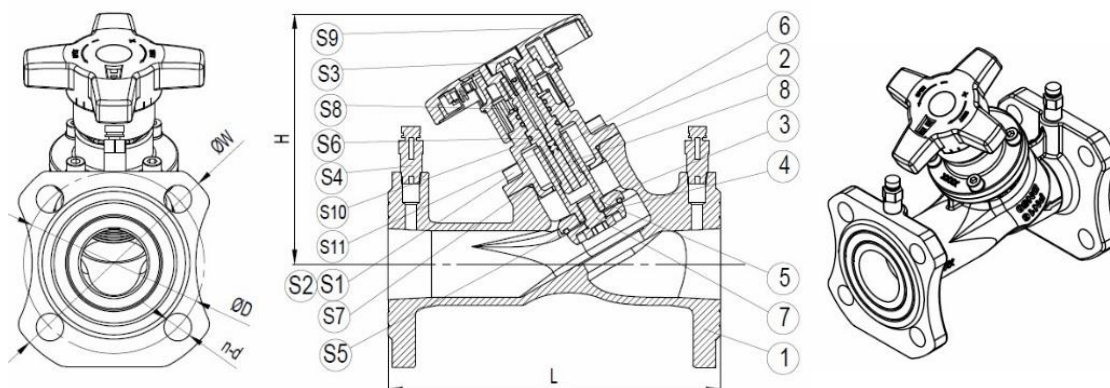


Рис.2. Клапан балансировочный фланцевый Ду50.

Таблица. Спецификация материалов балансировочного клапана Ду50 (Рис.2).

№	Наименование	Материал	№	Наименование	Материал
1	Корпус	ВЧШГ GGG40	S1	Болты	Сталь 8.8
2	Крышка	ВЧШГ GGG40	S2	Шайба	Сталь 8.8
3	Шайба	ВЧШГ GGG40	S3	Болт маховика	Сталь 4.8
4	Диск	ВЧШГ GGG40	S4	Ниппеля	Латунь
5	Ствол	Латунь	S5	Упл. кольцо клапана	NBR
6	Шток	Латунь	S6	Упл. кольца штока	NBR
7	Болт	Латунь	S7	Упл. кольцо крышки	NBR
8	Шпилька	Нерж. сталь SS304	S8	Кольцо	Нерж. сталь SS304
			S9	Маховик	Nylon
			S10	Винт	Нерж. сталь SS304
			S11	Упл. кольцо	NBR

Таблица. Габаритные и присоединительные размеры балансировочных клапанов Ду50 в мм.

DN	PN, МПа	L	øD	øW	n-ød	H
50	1,6/2,5	230	125	160	4-19	196

## 2.2. БАЛАНСИРОВОЧНЫЙ КЛАПАН Ду65-Ду300

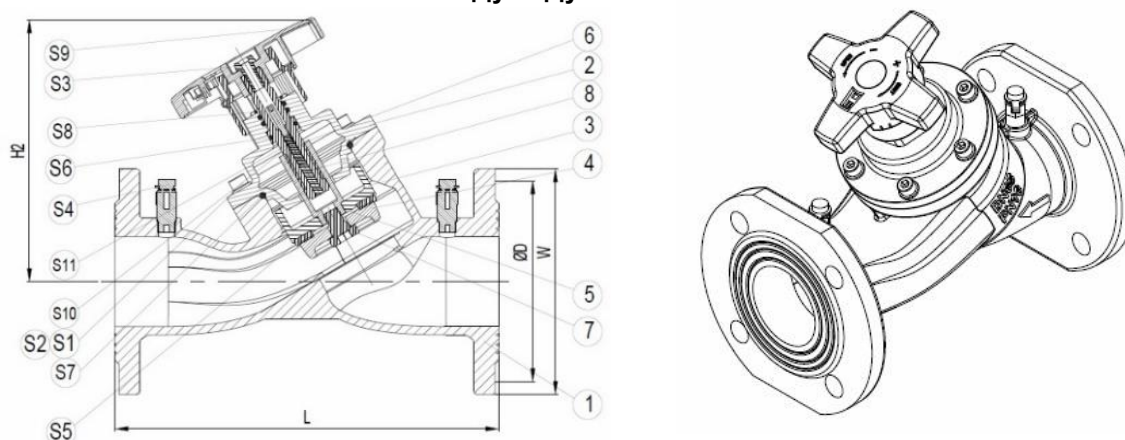


Рис.3. Клапан балансировочный фланцевый Ду65.

Таблица. Спецификация материалов балансировочного клапана Ду65 (Рис.3).

№	Наименование	Материал	№	Наименование	Материал
1	Корпус	ВЧШГ GGG40	S1	Болты	Сталь 8.8
2	Крышка	ВЧШГ GGG40	S2	Шайба	Сталь 8.8
3	Шайба	ВЧШГ GGG40	S3	Болт маховика	Сталь 4.8
4	Диск	ВЧШГ GGG40	S4	Ниппеля	Латунь
5	Ствол	Латунь	S5	Упл. кольцо клапана	NBR
6	Шток	Латунь	S6	Упл. кольца штока	NBR
7	Болт	Латунь	S7	Упл. кольцо крышки	NBR
8	Шпилька	Нерж. сталь SS304	S8	Кольцо	Нерж. сталь SS304
			S9	Маховик	Nylon
			S10	Винт	Нерж. сталь SS304
			S11	Упл. кольцо	NBR

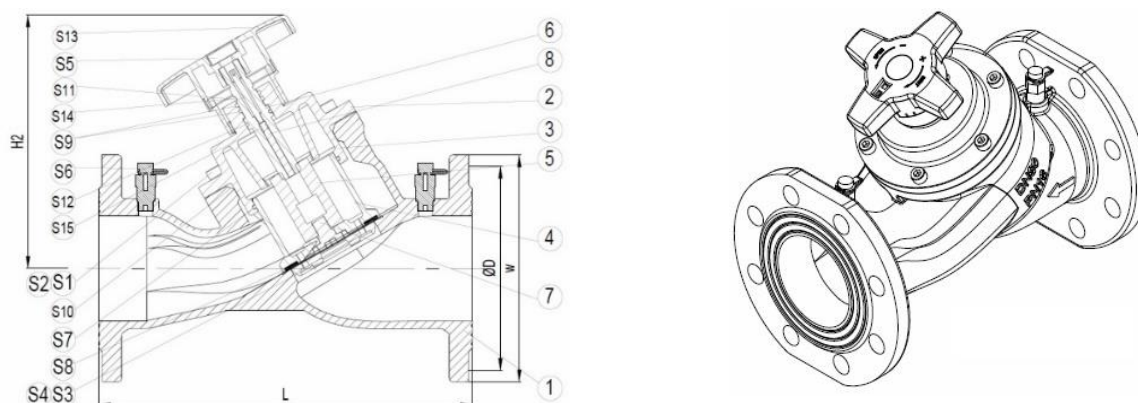


Рис.4. Клапан балансировочный фланцевый Ду80-Ду150.

Таблица. Спецификация материалов балансировочного клапана Ду80-Ду150 (Рис.4).

№	Наименование	Материал	№	Наименование	Материал
1	Корпус	ВЧШГ GGG40	S1	Болты	Сталь 8.8
2	Крышка	ВЧШГ GGG40	S2	Шайбы	Сталь 8.8
3	Шайба	ВЧШГ GGG40	S3	Болты	Нерж. сталь SS304
4	Диск	ВЧШГ GGG40	S4	Шайбы	Нерж. сталь SS304
5	Ствол	Латунь	S5	Болт	Сталь 4.8
6	Шток	Латунь	S6	Ниппели	Латунь
7	Шпилька	Сталь	S7	Упл. кольцо клапана	NBR
8	Винт	Нерж. сталь SS304	S8	Уплотнитель	EPDM
			S9	Упл. кольцо штока	NBR
			S10	Упл. кольцо крышки	NBR
			S11	Кольцо	Нерж. сталь SS304
			S12	Упл. кольцо штока	NBR
			S13	Маховик	Nylon
			S14	Винт	Нерж. сталь SS304
			S15	Упл. кольцо	NBR

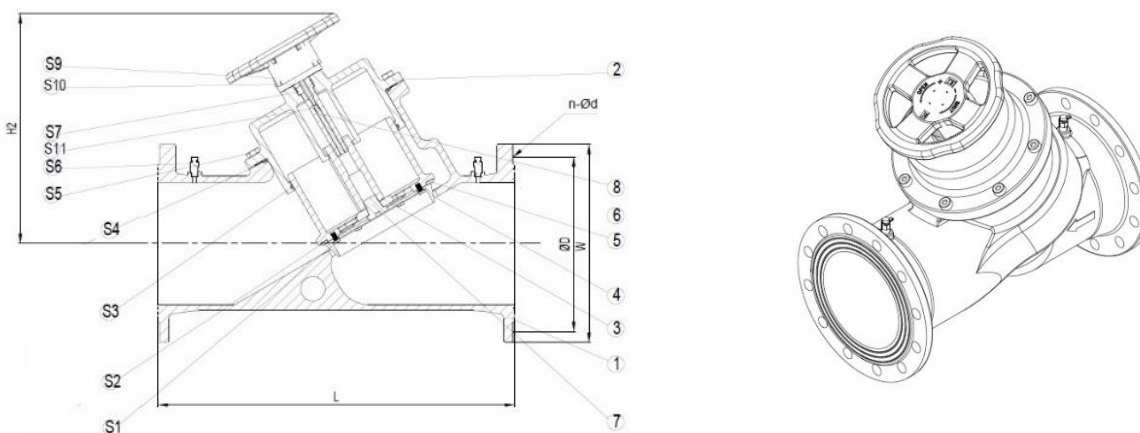


Рис.5. Клапан балансировочный фланцевый Ду200-Ду300.

Таблица. Спецификация материалов балансировочного клапана Ду200-Ду300 (Рис.5).

№	Наименование	Материал	№	Наименование	Материал
1	Корпус	ВЧШГ GGG40	S1	Болты, шайбы	Нерж. сталь SS304
2	Крышка	ВЧШГ GGG40	S2	Уплотнитель	EPDM
3	Ствол	ВЧШГ GGG40	S3	Упл. кольцо	NBR
4	Диск	ВЧШГ GGG40	S4	Упл. кольцо	NBR
5	Шайба	ВЧШГ GGG40	S5	Болт, шайба	Сталь
6	Шток	Латунь	S6	Ниппели	Латунь
7	Болт	Латунь	S7	Упл. кольцо	NBR
8	Шпилька	Нерж. сталь SS304	S8	Маховик	Nylon
			S9	Кольцо	Нерж. сталь SS304
			S10	Упл. кольцо	NBR

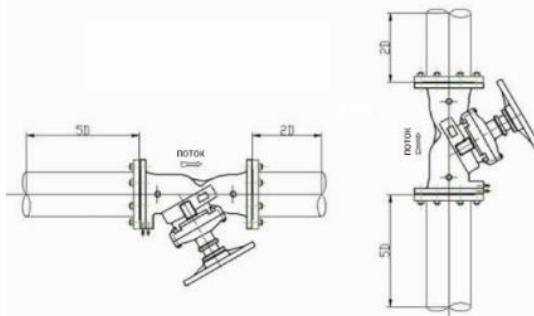
Таблица. Габаритные и присоединительные размеры балансировочных клапанов Ду65-Ду300 в мм.

DN	PN, МПа	L	øD	øW	n-ød	H2
65	1,6	290	145	185	4-19	198
80		310	160	200	8-19	210
100		350	180	220	8-19	238
125		400	210	250	8-19	252
150		480	240	285	8-23	278
200		600	295	340	12-23	434
250		730	355	405	12-28	471
300		850	410	460	12-28	504



### 3. МОНТАЖ И ЭКСПЛУАТАЦИЯ

- 3.1. К монтажу, эксплуатации и обслуживанию клапана допускается персонал изучивший устройство изделия, правила техники безопасности и требования настоящей инструкции.
- 3.2. Монтажное положение-любое. Направление стрелки на корпусе клапана должно совпадать с направлением потока среды.
- 3.3. Перед клапаном для удаления загрязнения из рабочей среды и продления срока службы арматуры устанавливается фильтр.
- 3.4. На месте установки клапана должны быть предусмотрены проходы, достаточные для безопасного монтажа и обслуживания.
- 3.5. Перед установкой клапана необходимо тщательно промыть трубопровод и очистить от загрязнений.
- 3.6. При монтаже изделия необходимо обеспечить совпадение отверстий под шпильки (болты) на фланцах задвижки и трубопровода, параллельность фланцев трубопровода и компенсацию температурных напряжений.
- 3.7. Затяжку болтов крепления производить способами, исключающими перекосы и перетяжку, по возможности исключить действие массы трубопровода на болтовые соединения.
- 3.8. Для предотвращения возникновения турбулентности потока, которая влияет на точность настройки клапана, рекомендуется обеспечивать указанные на рисунке ниже размеры прямых участков трубопровода до и после клапана ( $D$  - диаметр клапана).
- 3.9. При эксплуатации необходимо соблюдать следующие условия:
  - использовать балансировочный клапан по назначению и в пределах температуры и давления, указанных в технических данных;
  - производить периодические осмотры в сроки, установленные нормами и правилами организации, эксплуатирующей трубопровод;
  - не производить работы по устранению дефектов при наличии давления в трубопроводе.



### 4. УСЛОВИЯ ХРАНЕНИЯ И ТРАНСПОРТИРОВКИ

- 4.1. Клапаны могут транспортироваться любым видом транспорта. При этом установка затворов на транспортные средства должна исключать возможность механических повреждений, внутренние поверхности должны быть защищены от загрязнения.
- 4.2. При погрузке и разгрузке строповку клапанов следует производить за специальные приспособления (рым-бол-ты, проушины) или корпус.

### 5. УТИЛИЗАЦИЯ

- 5.1. Утилизация изделия (переплавка, захоронение, перепродажа) производится в порядке, установленном Законами РФ от 04 мая 1999 г. № 96ФЗ «Об охране атмосферного воздуха» (в редакции от 01.01.2015), от 24 июня 1998 г. № 89-ФЗ (в редакции от 01.02.2015г) «Об отходах производства и потребления», от 10 января 2002 №7-ФЗ «Об охране окружающей среды» (в редакции от 01.01.2015), а также другими российскими и региональными нормами, актами, правилами, распоряжениями и пр., принятыми во исполнение указанных законов.

### 6. ГАРАНТИЙНЫЕ ОБЯЗАТЕЛЬСТВА

- 6.1. Изготовитель гарантирует соответствие товара настоящему паспорту при соблюдении Потребителем условий эксплуатации, транспортировки и хранения.
- 6.2. Гарантийный срок – 2 года со дня отгрузки потребителю, срок службы – 10 лет.
- 6.3. Гарантийные обязательства распространяются на все дефекты, возникшие по вине завода-изготовителя.
- 6.4. Гарантия не распространяется на дефекты, возникшие в случаях:
  - нарушения паспортных режимов хранения, монтажа, испытания, эксплуатации и обслуживания изделия;
  - наличия следов воздействия веществ, агрессивных к материалам изделия;
  - наличия повреждений, вызванных пожаром, стихией, форс-мажорными обстоятельствами;
  - повреждений, вызванных неправильными действиями потребителя;
  - наличия механических повреждений или следов вмешательства в конструкцию изделия.