

# СОДЕРЖАНИЕ

ОБЩИЕ СВЕДЕНИЯ.....	4
<b>РАДИАЛЬНЫЕ ВЕНТИЛЯТОРЫ</b>	
ВР 80-75 .....	7
ВР 280-46 .....	49
ВР 9-55 .....	64
ВР 12-26 .....	66
ВР 132-30 .....	70
ВЦ 5-35, ВЦ 5-45, ВЦ 5-50.....	80
ВР 6-13, ВР 6-28 .....	84
ВР 6-13М (ВР 140-15) .....	88
ВЦ 6-20-8 .....	94
ВР2Н, ВР2С .....	95
<b>ОСЕВЫЕ ВЕНТИЛЯТОРЫ</b>	
ВО 06-300, ВО 14-320 .....	103
ВО 16-310.....	108
ВО 16-300.....	111
ВО 16-300 ИСП 5 и 6 .....	114
ВО 25-188.....	117
ВО 30-160.....	121
ВС 10-400.....	124
ВКО-П.....	127
<b>КРЫШНЫЕ ВЕНТИЛЯТОРЫ</b>	
ВКР.....	129
ВКРФ .....	132
ВКО .....	135
ВО 25-188-К.....	138
ВО 30-160-К.....	142
<b>ПЫЛЕВЫЕ ВЕНТИЛЯТОРЫ</b>	
ВРП .....	145
ВЦП 7-40.....	151
ВР 7-20-8.....	153
<b>ВЕНТИЛЯТОРЫ ДЫМОУДАЛЕНИЯ</b>	
ВР 80-75 ДУ .....	154
ВР 280-46 ДУ .....	183
ВКР ДУ .....	192
ВКРФ ДУ .....	206
ВО 16-310 ДУ .....	220
<b>ТЯГОДУТЬЕВЫЕ МАШИНЫ</b>	
Д, ВД .....	223
ДН, ВДН.....	230
ВМ.....	240
<b>КАНАЛЬНЫЕ ВЕНТИЛЯТОРЫ</b>	
КВП.....	242
ВК-11.....	247
<b>КАЛОРИФЕРЫ</b>	
КСН (КСКС) .....	252
КП-СН (КП-СКС).....	255
КФСО, КФБО .....	258

КВС, КВБ.....	260
КПС, КПБ.....	262
КФС, КФБ.....	264
КСК.....	266
КП-Ск.....	269
ЭК.....	272

## **ВОЗДУШНО-ОТОПИТЕЛЬНЫЕ АГРЕГАТЫ**

ВТУ-М.....	275
АПВ, АОД, СТД.....	276
АОД-М.....	279
АПК.....	280
ЭКР.....	284
ЭКО.....	286

## **ВЕНТИЛЯЦИОННО-ПЫЛЕУЛАВЛИВАЮЩИЕ АГРЕГАТЫ**

ЗИЛ.....	287
ПА 2-12.....	288

## **ЦИКЛОНЫ**

ЦН.....	290
Ц.....	293
СИОТ.....	295

## **КЛАПАНЫ**

КВУ.....	297
УВК.....	299
КЛАПАНЫ ЛЕПЕСТКОВЫЕ.....	301
КЛАПАНЫ К ВКР.....	302
КЛАПАНЫ ОБРАТНЫЕ.....	303
Дроссель-клапаны.....	305

## **УСТРОЙСТВА ЭЛЕКТРОУПРАВЛЕНИЯ**

СИСТЕМЫ АВТОМАТИЧЕСКОГО УПРАВЛЕНИЯ АПК.....	307
ЩИТЫ УПРАВЛЕНИЯ ВЕНТИЛЯТОРОМ.....	309
ЩИТЫ УПРАВЛЕНИЯ ЭЛЕКТРОКАЛОРИФЕРОМ ЩУВ и ЩУЭТ.....	311
ЭЛЕКТРОПРИВОДЫ GRUNER.....	314

## **КОМПЛЕКТУЮЩИЕ ДЛЯ СИСТЕМ ВЕНТИЛЯЦИИ**

ВСТАВКИ ГИБКИЕ.....	316
ФЛАНЦЫ ОБРАТНЫЕ.....	319
ВИБРОИЗОЛЯТОРЫ ДО, ДО-М, ВР.....	320
СТАКАНЫ МОНТАЖНЫЕ К ВКР и ВКО.....	322
ПОДДОНЫ К СТАКАНУ.....	324
УЗЛЫ ПРОХОДА.....	325
КАРМАНЫ ВСАСЫВАЮЩИЕ.....	327
АППАРАТЫ НАПРАВЛЯЮЩИЕ.....	328
ДВЕРИ И ЛЮКИ ГЕРМЕТИЧНЫЕ.....	329
ДЕФЛЕКТОРЫ Т.....	330
БУКСЫ.....	331
ФИЛЬТРЫ ЯЧЕЙКОВЫЕ.....	334
ШУМОГЛУШИТЕЛИ.....	336

## **ПРИЛОЖЕНИЕ**

ПОЛОЖЕНИЯ КОРПУСОВ ВЕНТИЛЯТОРОВ.....	338
ЗАМЕНА ВЕНТИЛЯТОРОВ ПО АЭРОДИНАМИЧЕСКИМ ХАРАКТЕРИСТИКАМ.....	339
БЛАНКИ ЗАКАЗОВ.....	340

## ОБЩИЕ СВЕДЕНИЯ О ВЫПУСКАЕМЫХ ВЕНТИЛЯТОРАХ

Аэродинамические параметры и характеристики вентиляторов приведены для нормальных условий (плотность 1,2 кг/м<sup>3</sup>, барометрическое давление 101,34 кПа, температура + 20°C и относительная влажность 50%).

Для вентиляторов, перемещающих воздух и газ, который имеет плотность, отличающуюся от 1,2 кг/м<sup>3</sup>, давление и мощность должны пересчитываться по ГОСТ 10616-90.

В данном каталоге приведена комплектация вентиляторов двигателями обычного исполнения серий 5А, АИР и взрывозащищенными серий В, АИМ.

Конструктивные исполнения радиальных вентиляторов даны по ГОСТ 5976-90.

Конструктивные исполнения осевых вентиляторов - по ГОСТ 11442-90.

Конструктивные исполнения крышных вентиляторов - по ГОСТ 24814-81.

Категории размещения - по ГОСТ 15150-90.

Среднее квадратическое значение виброскорости от внешних источников в местах установки вентиляторов не должно превышать 2 мм/с.

**Предприятие сохраняет за собой право:**

- вносить конструктивные изменения, не ухудшающие аэродинамические и шумовые характеристики изделий;

- комплектовать вентиляторы другими типами двигателей, имеющих аналогичные технические характеристики.

Радиальные вентиляторы изготавливаются левого и правого вращения с поворотными корпусами, допускающими их установку в любое из положений:

Вентилятор правого вращения - вентилятор, рабочее колесо которого вращается по часовой стрелке, если смотреть со стороны всасывания.

Вентилятор левого вращения - вентилятор, рабочее колесо которого вращается против часовой стрелке, если смотреть со стороны всасывания.

Номера вентиляторов, согласно ГОСТ 10616-90, равны диаметрам их рабочих колес по концам лопаток в дм.

## УСЛОВНЫЕ ОБОЗНАЧЕНИЯ

Q - производительность по воздуху, м<sup>3</sup>/час;

P<sub>v</sub> - давление полное, Па;

P<sub>D</sub> - давление динамическое, Па;

P<sub>sv</sub> - давление статическое, Па;

N<sub>y</sub> - мощность установочная, кВт;

η - коэффициент полезного действия, в долях единицы;

U - окружная скорость рабочего колеса, м/с;

n - частота вращения рабочего колеса, об/мин.

## ПЕРЕРАСЧЕТ АЭРОДИНАМИЧЕСКИХ ХАРАКТЕРИСТИК

При перерасчете аэродинамических характеристик в интервале температур от минус 40°C до плюс 200°C применять следующие зависимости:

а) плотность воздуха при температуре t°C:

$$\rho = \rho_n \frac{293}{273 + t} \text{ кг/м}^3,$$

где ρ<sub>n</sub> = 1,2 кг/м<sup>3</sup> - плотность воздуха для нормальных условий при t=20 °C;

б) потребляемая мощность N и давления P<sub>v</sub> и P<sub>dv</sub> пропорциональны плотности воздуха.

## ПЕРЕВОД ОСНОВНЫХ ПАРАМЕТРОВ

Производительность, Q			Давление, P <sub>v</sub> , P <sub>D</sub> , P <sub>sv</sub>					Мощность, N		
М <sup>2</sup> /С	Л/С	м <sup>3</sup> /час	Па, Н/м <sup>2</sup>	ММ.ВОД.С Т.КГС/М <sup>2</sup>	ММ. рт.ст.	КГС/М <sup>2</sup> атм	бар	Вт, Нм/С, Дж/с	кВт,	л/с
1	10 <sup>3</sup>	3,6x10 <sup>-3</sup>	9,81	1	7,36x10 <sup>-2</sup>	10 <sup>-4</sup>	98,1x10 <sup>-6</sup>	1	10 <sup>-3</sup>	1,36x10 <sup>-3</sup>

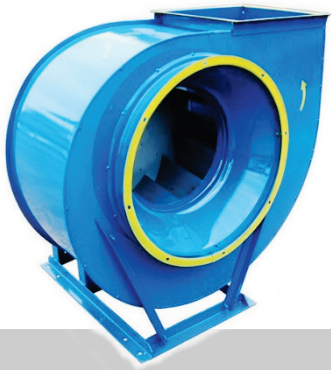
## ИСПОЛНЕНИЕ ВЕНТИЛЯТОРОВ ПО НАЗНАЧЕНИЮ

Обозначение вентилятора	Номер вентилятора	Конструктивная схема исполнения	общепромышленное	теплостойкое	коррозионностойкое	коррозионно-теплостойкое	взрывозащищенное из алюминиевых сплавов	Взрывозащищенное из горючих материалов	взрывозащищенное теплостойкое	взрывозащищенное коррозионностойкое	взрывозащищенное коррозионно-теплостойкое	дымоудаления	
ВР 80-75	2	1	+	+	+	+	+	+	+	+	+		
	2,5; 2,8; 3,15; 3,55; 4; 4,5; 5; 5,6; 6,3; 7,1; 8; 9; 10; 11,2; 12,5		+	+	+	+	+	+	+	+	+	+	+
	14		+	+	+	+		+	+	+	+		
	8; 10; 12,5		+	+	+	+	+						
ВР 280-46	2	1	+	+	+	+	+	+	+	+	+		
	2,5; 3,15; 4; 5; 6,3; 8; 10		+	+	+	+	+	+	+	+	+	+	
ВР 9-55	10; 12,5	5	+	+	+	+							
	8; 10; 12,5		+	+	+	+	+						
ВР 12-26	2,5; 3,15; 3,5; 4; 4,5; 5; 5,5	1	+		+			+		+			
	3,15; 4; 5; 6,3; 8; 10		+	+	+	+		+	+	+	+		
ВР 132-30	5; 6,3; 8; 10; 12,5	5	+	+	+	+							
	3,15; 4; 5; 6,3; 8; 10		+	+	+	+		+	+	+	+		
ВЦ 5-35; ВЦ 5-45; ВЦ 5-50	3,55; 4; 4,25; 8; 8,5; 9	1	+	+	+	+		+	+	+	+		
ВР 6-13; 6-28; 140-15	4; 5; 6,3; 8; 10	1	+	+	+	+		+	+	+	+		
ВЦ 6-20	8	1	+	+	+	+		+	+	+	+		
ВЦ 7-20	8	5	+	+	+	+							
ВР2Н; ВР2С	2,5; 3,15; 4; 5; 6,3; 8; 10	5	+		+								
ВО 06-300; ВО 14-320	2,5; 3,15; 3,5; 4; 5; 6,3; 8; 10; 12,5	1; 2	+		+		+	+		+			
ВО 16-310	2,5; 3,15; 3,5; 4; 5; 6,3; 8; 10; 12,5	2	+		+		+	+		+		+	
ВО 16-300	2,5; 3,15; 3,5; 4; 5; 6,3; 8; 10; 12,5	2	+		+		+	+		+			
	5; 6,3; 8; 10; 12,5	5; 6	+		+								
ВС	2,5; 3,15; 3,5; 4; 5; 6,3; 8	2	+		+			+					
ВО 25-188	8; 9; 10; 11,2; 12,5	1	+		+								
ВКР; ВКРФ	2,5; 3,15; 3,55; 4; 4,5; 5; 5,6; 6,3; 7,1; 8; 9; 10; 11,2; 12,5	1	+		+			+		+		+	
ВКО	2,5; 3,15; 3,5; 4; 5; 6,3; 8		+		+								
ВРП	2,5; 3,15; 4; 5; 6,3; 8; 10	1	+		+			+		+			
	2,5; 3,15; 4; 5; 6,3; 8; 10	5	+		+								
ВЦП 7-40	5; 6,3; 8	5	+		+								

Исполнение	Материал	Обозначение	Назначение	Температура перемещаемой среды, °С	Примечание
общепромышленное	углеродистая сталь		Для перемещения воздуха и других невзрывоопасных газовых смесей, агрессивность которых по отношению к углеродистым сталям, обыкновенного качества, не выше агрессивности воздуха, не содержащих пыли и других твердых примесей в количестве более 0,1 г/м <sup>3</sup> , а также липких веществ и волокнистых материалов.	-40...+80	
теплостойкое	углеродистая сталь	Ж1		-40...+200	
коррозионностойкое	нержавеющая сталь	К	Для перемещения воздуха и других невзрывоопасных газовых смесей, не агрессивных к нержавеющей стали, но вызывающих ускоренную коррозию обычной углеродистой стали, не содержащих пыли и других твердых примесей в количестве более 0,1 г/м <sup>3</sup> , а также липких веществ и волокнистых материалов.	-40...+80	
коррозионно-теплостойкое	нержавеющая сталь	КЖ		-40...+200	
Взрывозащищенное из различных материалов	углеродистая сталь - латунь	В	Для перемещения газопаровоздушных взрывоопасных смесей ПА, ПВ категорий, загрязненных примесями агрессивных газов и паров, не вызывающих ускоренной коррозии материалов (углеродистой стали и латуни не выше 0,1 мм. в год) проточной части вентиляторов, не содержащих липких и волокнистых материалов, с запыленностью (в т.ч. взрывоопасной пылью) не более 0,1 г/м <sup>3</sup> .	-40...+80	Не применимы для перемещения газопаровоздушных смесей от технологических установок, в которых взрывоопасные вещества нагреваются выше температуры их самовоспламенения или находятся под избыточным давлением.
взрывозащищенное теплостойкое	углеродистая сталь - латунь	ВЖ		-40...+200	
взрывозащищенное коррозионностойкое	нержавеющая сталь - латунь	ВК	Для перемещения газопаровоздушных взрывоопасных смесей ПА, ПВ категорий, загрязненных примесями агрессивных газов и паров, не вызывающих ускоренной коррозии материалов (нержавеющей стали и латуни не выше 0,1 мм. в год) проточной части вентиляторов, не содержащих липких и волокнистых материалов, с запыленностью (в т.ч. взрывоопасной пылью) не более 0,1 г/м <sup>3</sup> .	-40...+80	Не применимы для перемещения газопаровоздушных смесей от технологических установок, в которых взрывоопасные вещества нагреваются выше температуры их самовоспламенения или находятся под избыточным давлением.
взрывозащищенное коррозионно-теплостойкое	нержавеющая сталь - латунь	ВКЖ		-40...+200	
взрывозащищенное из алюминиевых сплавов	алюминиевые сплавы	ВКЗ	Для перемещения газопаровоздушных взрывоопасных смесей ПА, ПВ категорий, загрязненных примесями агрессивных газов и паров, не вызывающих ускоренной коррозии материалов (алюминиевых сплавов не выше 0,1 мм. в год) проточной части вентиляторов, не содержащих липких и волокнистых материалов, с запыленностью (в т.ч. взрывоопасной пылью) не более 0,1 г/м <sup>3</sup> .	-40...+80	За исключением: взрывоопасных смесей с воздухом: <ul style="list-style-type: none"> <li>• коксового газа,</li> <li>• окиси пропилена,</li> <li>• окиси этилена,</li> <li>• формальдегида,</li> <li>• этилтрихлорэтилена,</li> <li>• этилена,</li> <li>• винилтрихлорсилана,</li> <li>• этилдихлорсилана.</li> </ul> Неприменимы для перемещения газопаровоздушных смесей, содержащих окислы железа.



# ВЕНТИЛЯТОРЫ РАДИАЛЬНЫЕ НИЗКОГО ДАВЛЕНИЯ ВР 80-75 (аналог ВР 86-77; ВЦ4-75; ВПВ-НД)



## ОБЩИЕ СВЕДЕНИЯ

Низкого и среднего давления  
Одностороннего всасывания  
Корпус спиральный поворотный  
Количество обратно загнутых лопаток 12 (13)  
Направление вращения – правое и левое  
ТУ 4861-063-57375659-2018

## КОНСТРУКТИВНЫЕ ИСПОЛНЕНИЯ

Исполнение вентиляторов по назначению и материалам:

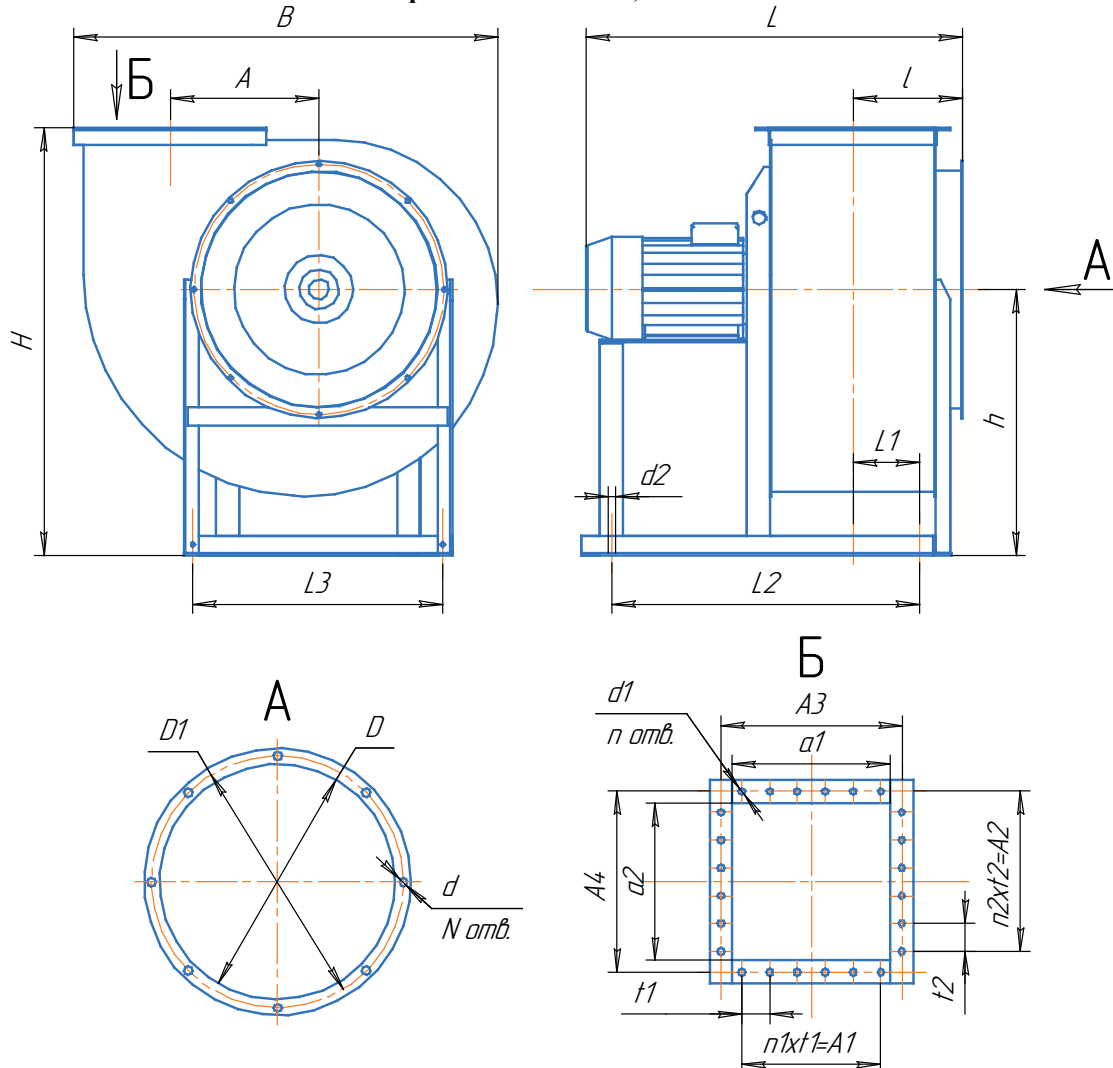
- общего назначения;
- коррозионностойкие из нержавеющей стали;
- взрывозащищенные из разнородных металлов и алюминиевых сплавов;
- теплостойкие из углеродистой стали (до +200°C)
- дымоудаления (перемещаемая дымовоздушная среда +400°C; +600°C)

### Декларация о соответствии № ЕАЭС N RU Д-РУ.АЖ38.В.00069/19

Вентиляторы радиальные низкого давления для обычных сред предназначены для перемещения воздуха и других газовых смесей, агрессивность которых по отношению к углеродистым сталям, обыкновенного качества, не выше агрессивности воздуха с температурой до + 80 °С, не содержащих пыли и других твердых примесей в количестве более 100 мг/м<sup>3</sup>, а также липких веществ и волокнистых материалов.

Вентиляторы применяются в стационарных системах вентиляции и воздушного отопления производственных, общественных и жилых зданий, а также для других санитарно-технических и производственных целей.

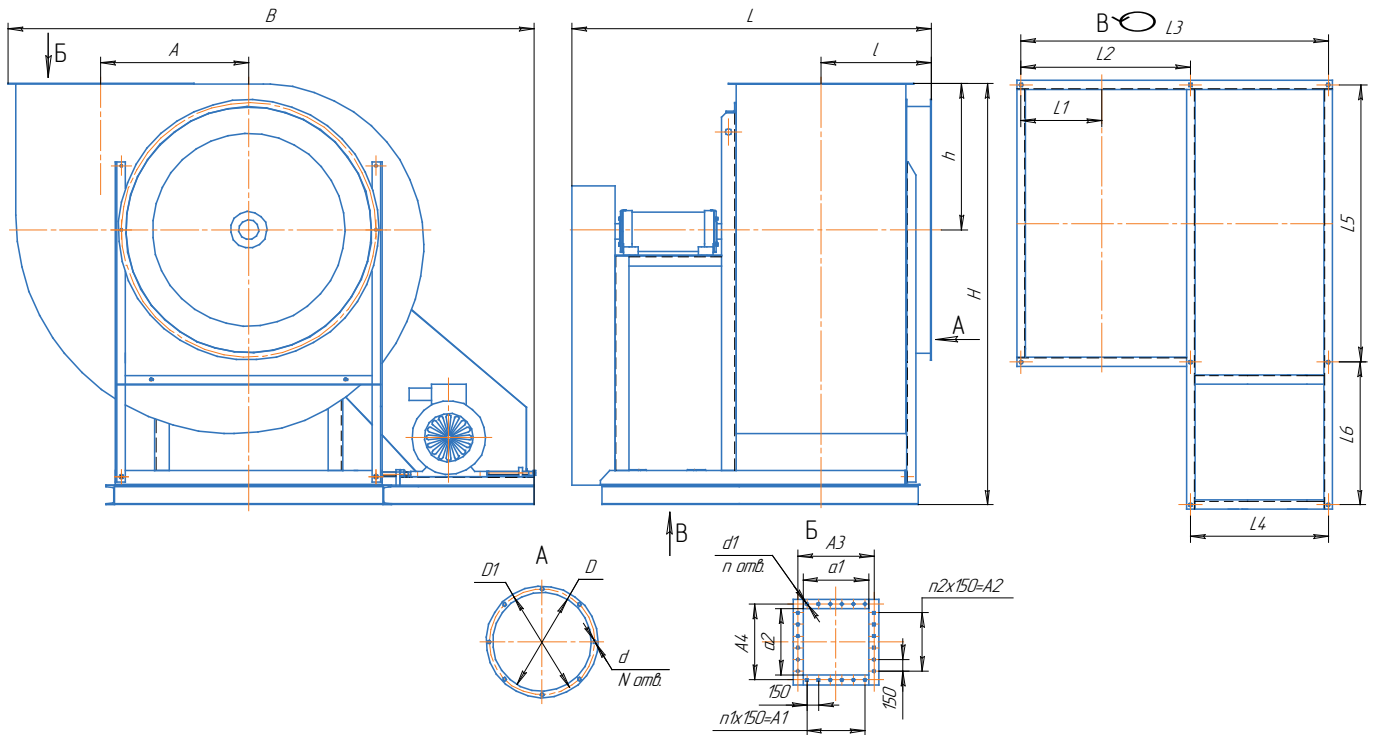
Вентилятор ВР 80-75 №2 – 12,5 1-е исполнение



**Габаритные и присоединительные размеры вентиляторов ВР 80-75 1-е исполнение**

№	Размеры, мм													
	B	A	A1	A2	A3	A4	a1	a2	Lmax	l	h	H	L1	
2	383	140	100	100	170	170	140	140	500	128	150	410	32	
2,5	475	163	100	100	200	200	175	175	530	145	185	495	6	
3,15	602	208	200	200	245	245	220	220	630	165	228	625	52	
4	740	260	200	200	300	300	270	270	730	205	277	780	106	
5	915	324	300	300	380	380	350	350	810	245	339	905	140	
6,3	1143	410	400	400	470	470	441	441	995	290	420	1150	230	
8	1446	520	600	600	600	600	560	560	1300	380	533	1445	252	
10	1785	640	750	750	750	750	700	700	1580	450	650	1785	312	
12	2145	780	750	750	880	880	840	840	1650	520	755	2150	377	
12,5	2145	780	750	750	930	930	875	875	1690	540	755	2200	425	
№	Размеры, мм										N	n	n1	n2
	L2	L3	D	D1	d	d1	d2	t1	t2					
2	300	196	205	235	7×14	8×12	12	100	100	6	8	1	1	
2,5	300	260	265	280	7×14	8×12	12	100	100	8	8	1	1	
3,15	415	335	325	345	7×14	8×12	12	100	100	8	12	2	2	
4	500	370	410	430	7×14	8×12	12	100	100	8	12	2	2	
5	600	410	510	530	7×14	8×12	12	100	100	8	16	3	3	
6,3	780	480	640	660	7×14	8×16	12	100	100	16	20	4	4	
8	950	724	815	850	8×12	10×16	14	150	150	16	16	4	4	
10	1160	873	1010	1040	10	10	14	150	150	16	20	5	5	
12	1350	1045	1220	1260	12	10	14	150	150	16	24	5	5	
12,5	1415	1045	1270	1310	12	10	14	150	150	16	24	5	5	

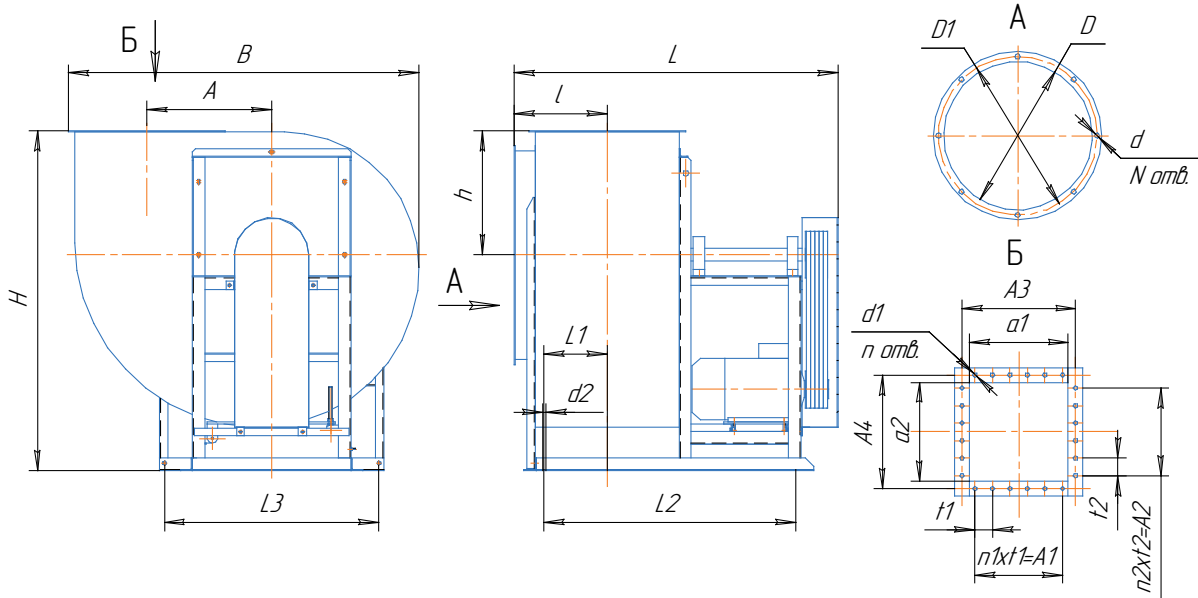
**Вентилятор ВР 80-75 №8 – 12,5 исполнение 5-01**



**Габаритные и присоединительные размеры вентиляторов ВР 80-75 исполнение 5-01.**

№	Размеры, мм													
	B	A	A1	A2	A3	A4	a1	a2	Lmax	l	h	H	L1	
8	1750	520	600	600	600	600	560	560	1240	380	533	1462	257	
10	2370	640	750	750	750	750	700	700	1480	450	650	1700	327	
12,5	2605	780	750	750	930	930	875	875	1850	540	755	2095	397	
№	Размеры, мм										N	n	n1	n2
	L2	L3	L4	L5	L6	D	D1	d	d1					
8	560	1060	500	696	764	815	850	8×12	10×16	16	16	4	4	
10	700	1303	603	848	728	1010	1040	10	10	16	20	5	5	
12,5	841	1595	754	905	985	1270	1310	12	10	16	24	5	5	

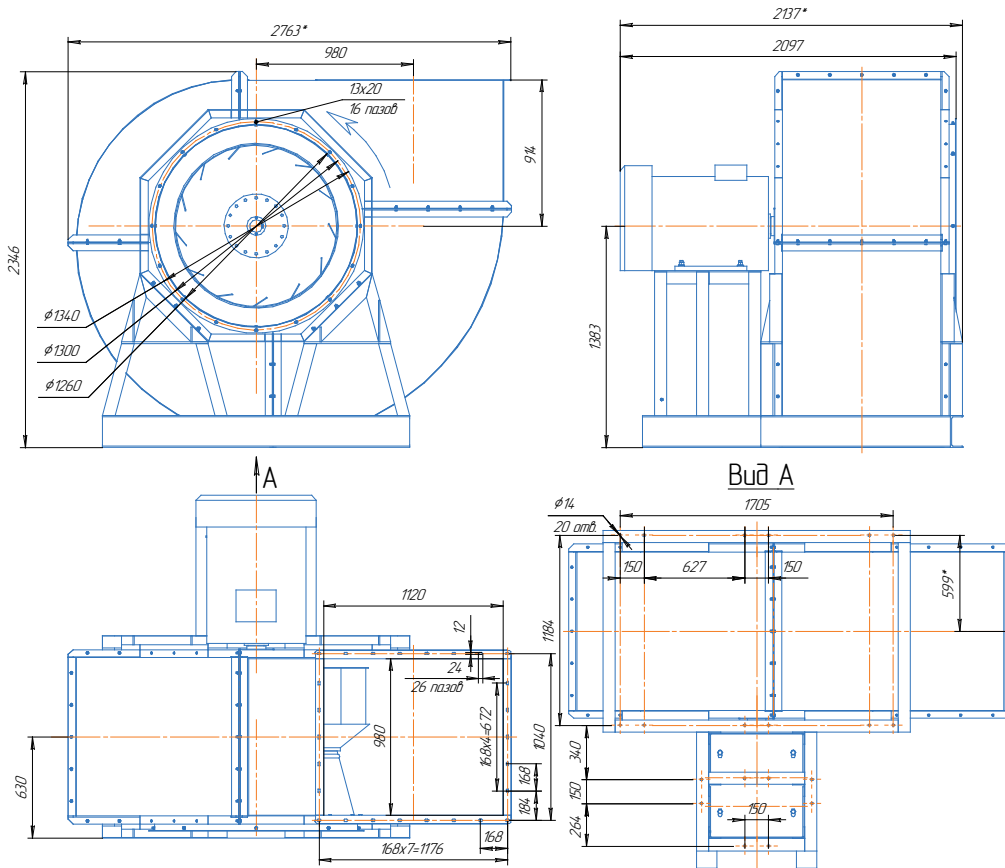
Вентилятор ВР 80-75 №8 – 12,5 исполнение 5-02



Габаритные и присоединительные размеры вентиляторов ВР 80-75 исполнение 5-02

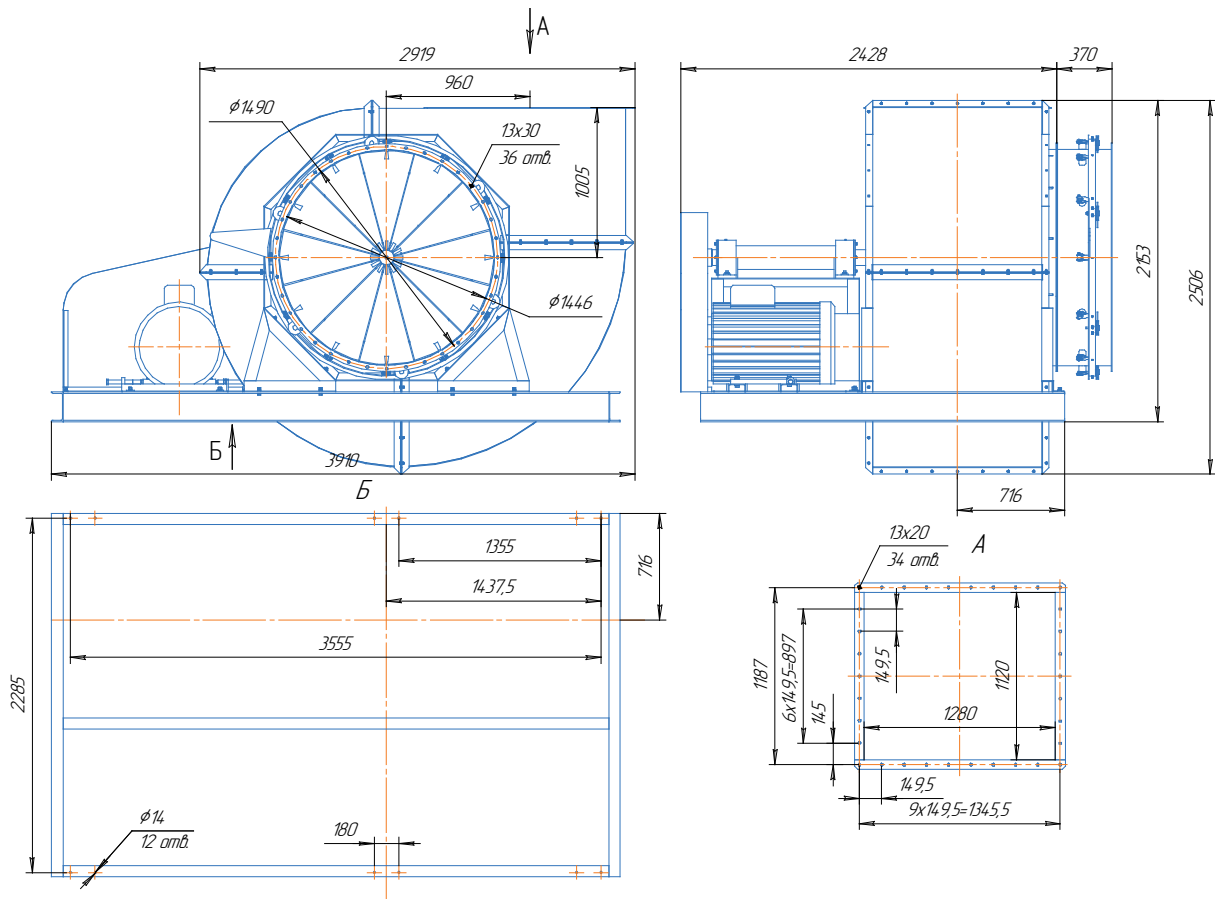
№	Размеры, мм										N	n	n1	n2
	B	A	A1	A2	A3	A4	a1	a2	Lmax	l				
8	1446	520	600	600	600	600	560	560	1240	380	533	1515	245	
10	1785	640	750	750	750	750	700	700	1447	450	650	1700	311	
12,5	2145	780	750	750	930	930	875	875	1850	540	755	2095	398	
№	Размеры, мм										N	n	n1	n2
	L2	L3	D	D1	d	d1	d2	t1	t2					
8	1126	747	815	850	8×12	10×16	14	150	150	16	16	4	4	
10	1265	880	1010	1040	10	10	14	150	150	16	20	5	5	
12,5	1620	1045	1270	1310	12	10	14	150	150	16	24	5	5	

Вентилятор ВР 80-75 №14 1-е исполнение  
Габаритные и присоединительные размеры

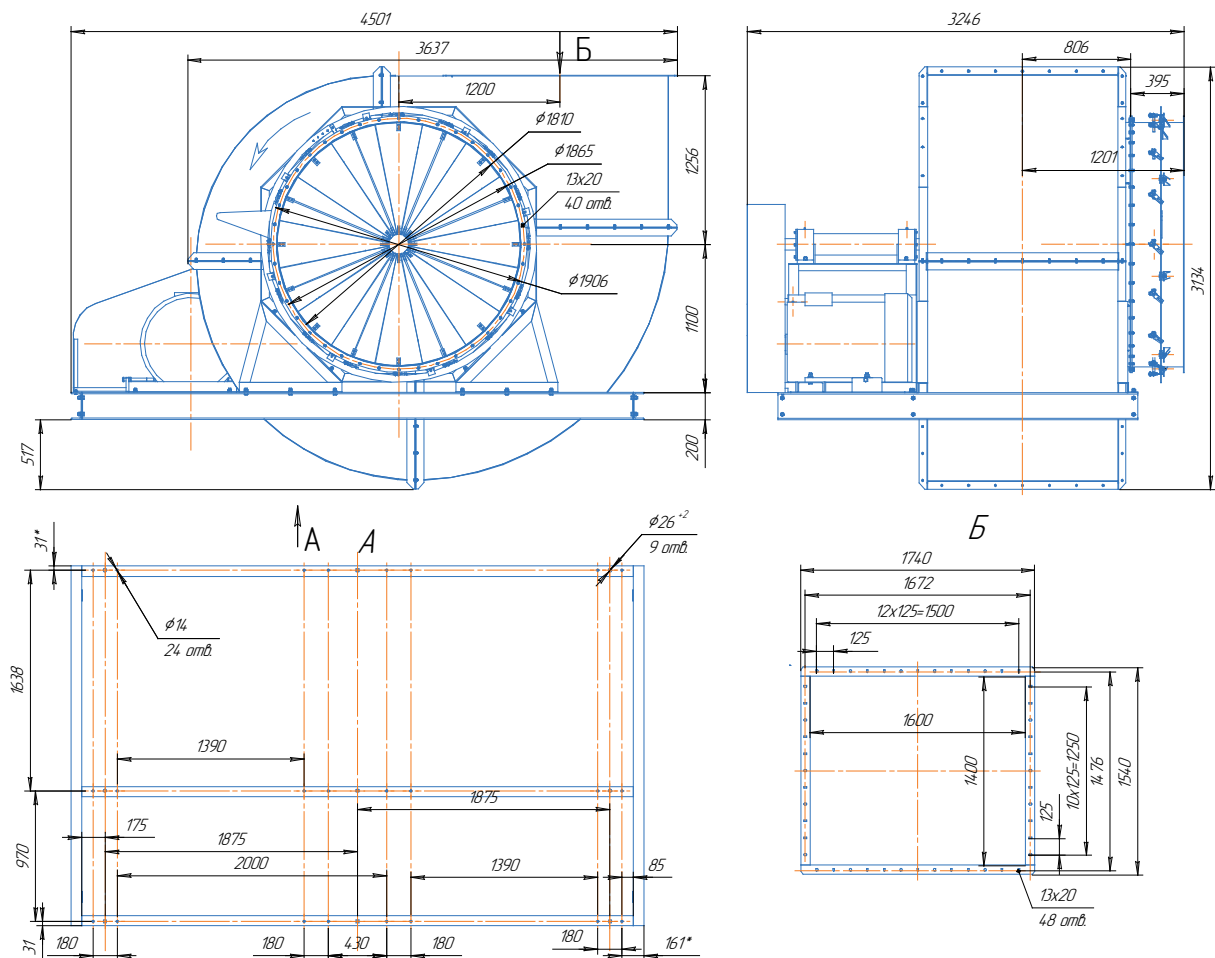


**Примечание:** Вентиляторы ВР 80-75-14 изготавливаются с углами разворота улитки 0°, 90° и 270° (180° - с/з).

**Вентилятор ВР 80-75 №16 исполнение 5-01**  
**Габаритные и присоединительные размеры**



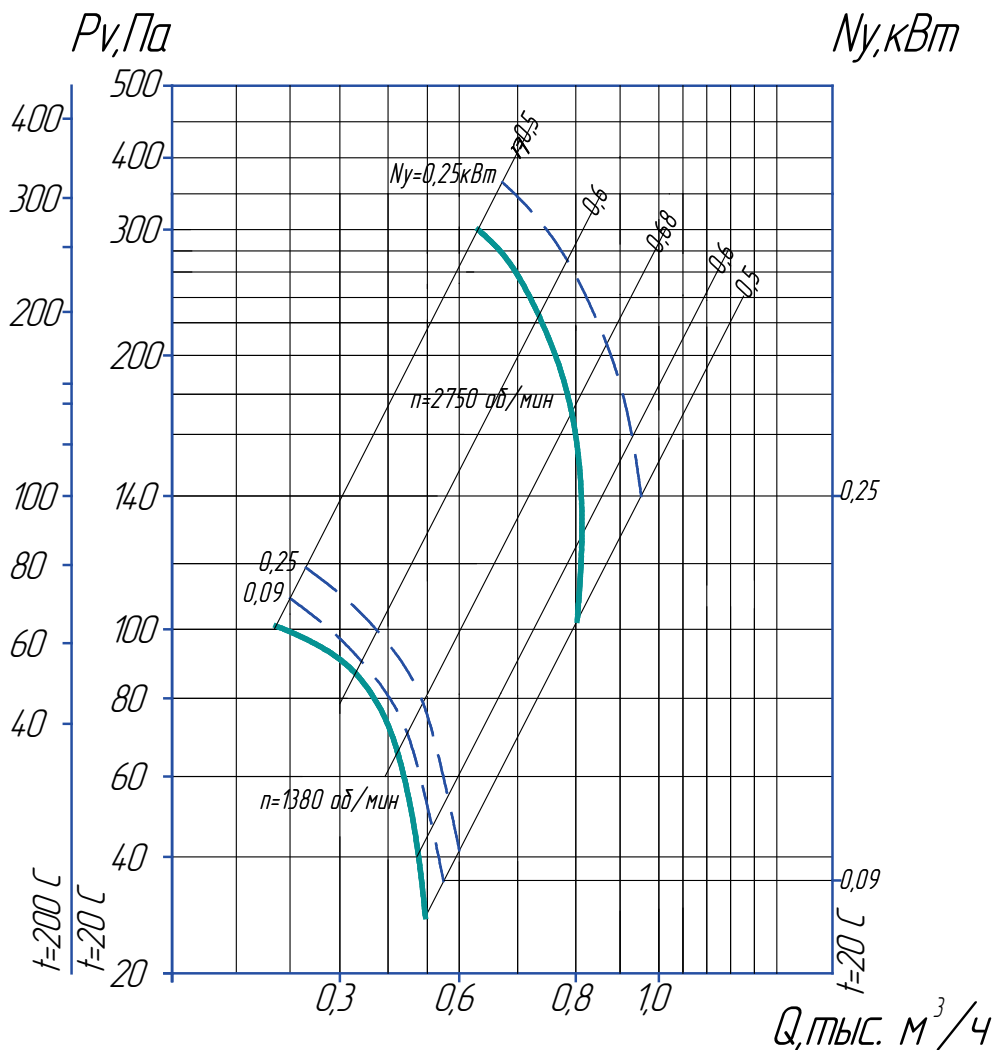
**Вентилятор ВР 80-75 №20 исполнение 5-01**  
**Габаритные и присоединительные размеры**



ТЕХНИЧЕСКИЕ ХАРАКТЕРИСТИКИ

ВР 80-75-2,0. Исполнение 1 Дн=1,0

**АЭРОДИНАМИЧЕСКИЕ ХАРАКТЕРИСТИКИ**



- Дополнительная комплектация
- Виброизолятор
 
- Фланец обратный ФОп
 
- Фланец обратный ФОк
 
- Вставка гибкая
 
- Преобразователь Частоты
 

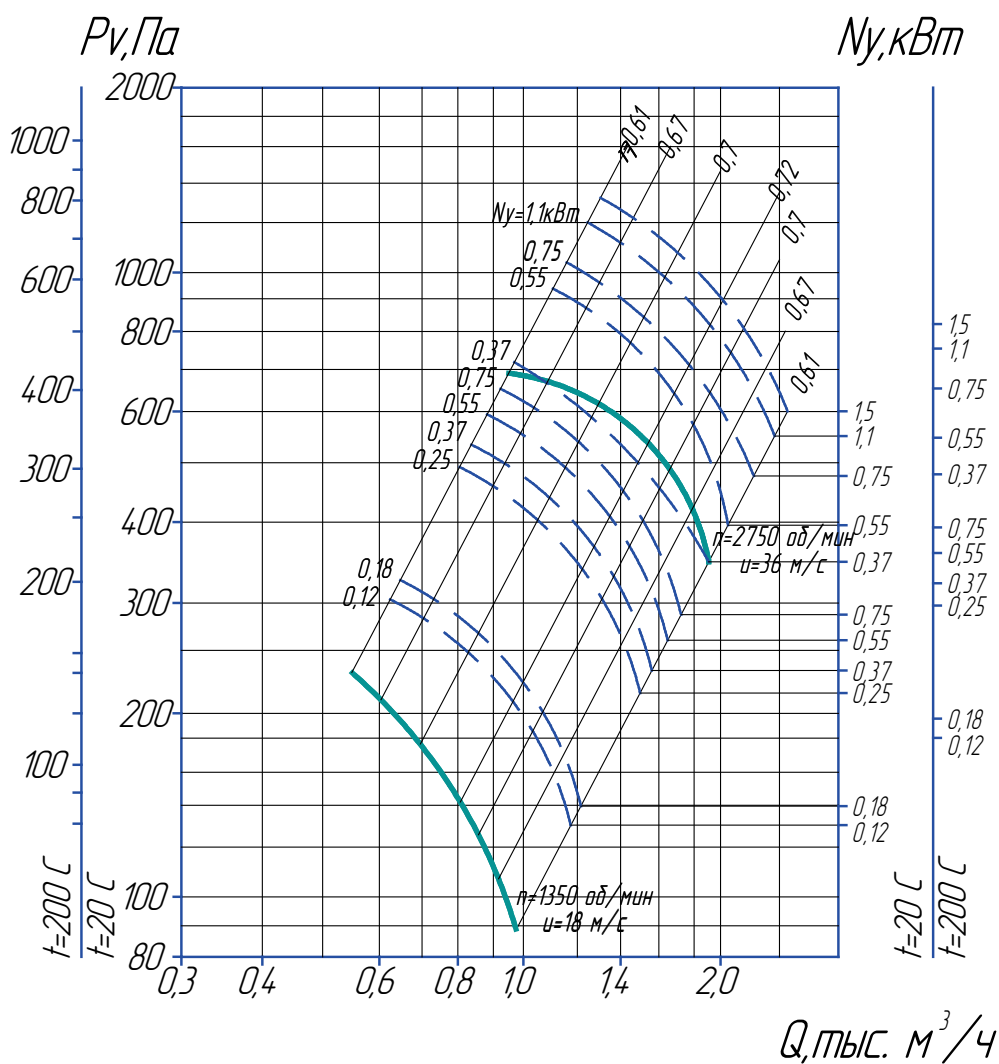
**ПАРАМЕТРЫ**

Типоразмер двигателя	Мощность установочная $N_u$ , кВт	Частота вращения вала $N$ , об/мин.	Производительность $Q$ , м <sup>3</sup> /час	Давление полное $P_v$ , Па	Масса без двигателя не более, кг	Вибро-изоляторы	
						Тип	Кол
АИС56В4	0,09	1500	200-410	100-20	15	ДО38	4
АИР63А4	0,25	1500	250-450	120-30			
АИР56В2	0,25	3000	450-970	470-140			

ТЕХНИЧЕСКИЕ ХАРАКТЕРИСТИКИ

ВР 80-75-2,5. Исполнение 1 Дн=1,0

**АЭРОДИНАМИЧЕСКИЕ ХАРАКТЕРИСТИКИ**

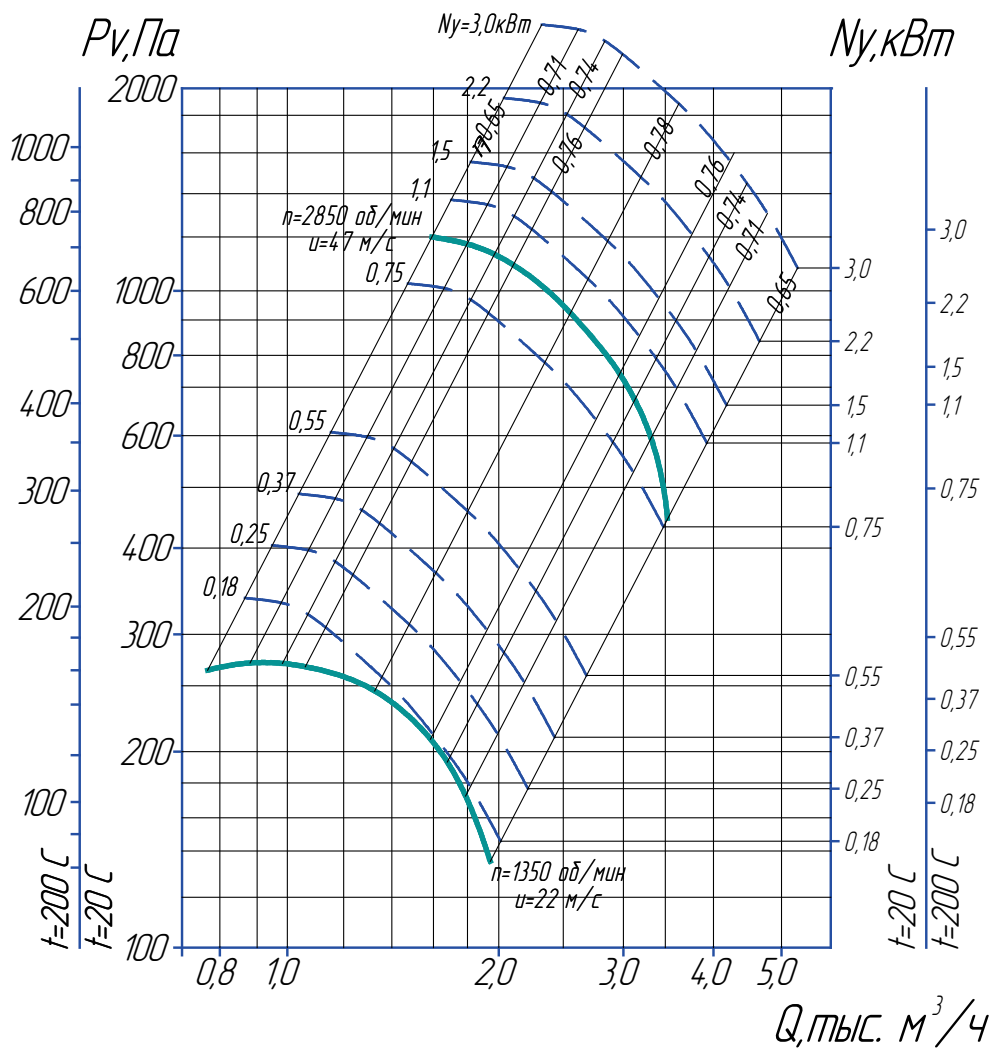


**ПАРАМЕТРЫ**

Типоразмер двигателя	Мощность установочная $N_u$ , кВт	Частота вращения вала $N$ , об/мин.	Производительность $Q$ , $\text{м}^3/\text{час}$	Давление полное $P_v$ , Па	Масса без двигателя не более, кг	Вибро-изоляторы	
						Тип	Кол
АИР56А4	0,12	1500	650-950	200-90	16	ДО38	4
АИР56В4	0,18	1500	650-990	200-90			
АИР63А4	0,25	1500	400-1000	200-90			
АИР63В4	0,37	1500	345-1035	210-100			
АИМ71А4	0,55	1500	450-1050	210-100			
АИР71В4	0,75	1500	650-1050	210-100			
АИР63А2	0,37	3000	550-1650	490-300			
АИР63В2	0,55	3000	525-2000	695-275			
АИР71А2	0,75	3000	550-2050	700-300			
АИР71В2	1,1	3000	600-2100	750-340			
АИР80А2	1,5	3000	650-2150	780-370			

**ТЕХНИЧЕСКИЕ ХАРАКТЕРИСТИКИ**  
**ВР 80-75-3,15. Исполнение 1 Дн=1,0**

**АЭРОДИНАМИЧЕСКИЕ ХАРАКТЕРИСТИКИ**



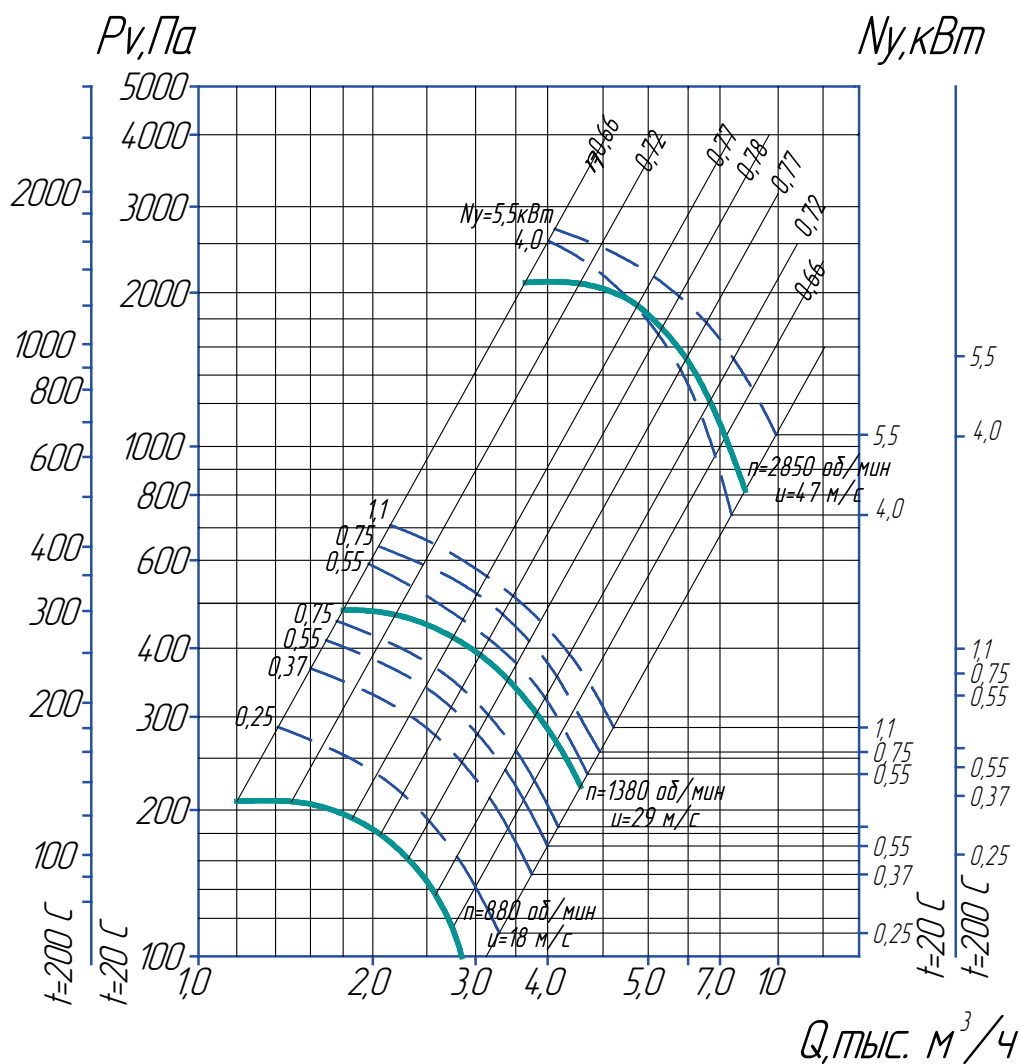
**ПАРАМЕТРЫ**

Типоразмер двигателя	Мощность установочная $N_u$ , кВт	Частота вращения вала $N$ , об/мин.	Производительность $Q$ , $m^3/час$	Давление полное $P_v$ , Па	Масса без двигателя не более, кг	Вибро-изоляторы	
						Тип	Кол
АИР56В4	0,18	1500	760-1820	185-110	27	ДО38	4
АИР63А4	0,25	1500	850-1840	280-130			
АИР63В4	0,37	1500	900-1950	370-130			
АИР71А4	0,55	1500	1000-2030	400-140			
АИР71В4	0,75	1500	1050-2230	430-140			
АИР80А4	1,1	1500	1100-2290	450-200			
АИР71В2	1,1	3000	1050-3200	1030-280			
АИР80А2	1,5	3000	1115-3455	1340-270			
АИР80В2	2,2	3000	1500-3800	1350-480			
АИР90L2	3,0	3000	1500-4000	1350-680			

ТЕХНИЧЕСКИЕ ХАРАКТЕРИСТИКИ

ВР 80-75-4. Исполнение 1 Дн=1,0

АЭРОДИНАМИЧЕСКИЕ ХАРАКТЕРИСТИКИ



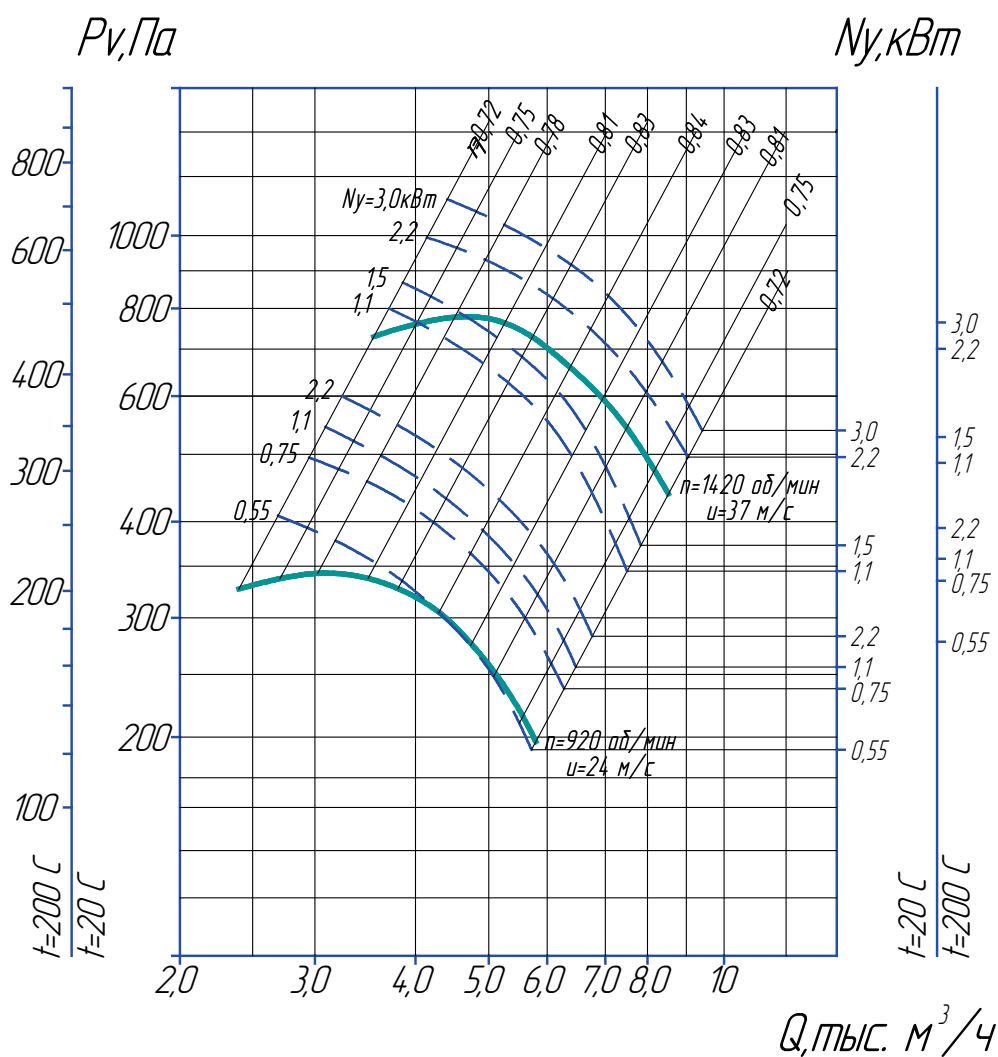
- Дополнительная комплектация
- Виброизолятор 
- Фланец обратный ФОп 
- Фланец обратный ФОк 
- Вставка гибкая 
- Преобразователь Частоты 

ПАРАМЕТРЫ

Типоразмер двигателя	Мощность установочная $N_u$ , кВт	Частота вращения вала $N$ , об/мин.	Производительность $Q$ , м³/час	Давление полное $P_v$ , Па	Масса без двигателя не более, кг	Вибро-изоляторы	
						Тип	Кол
АИР63В6	0,25	1000	1400-2700	210-120	47	ДО38 (39)	4
АИР71А6	0,37	1000	1300-2700	270-180			
АИР71В6	0,55	1000	1300-2800	300-200			
АИР80А6	0,75	1000	1300-2800	320-210			
АИР71А4	0,55	1500	2100-4400	480-214			
АИР71В4	0,75	1500	2200-4500	500-200			
АИР80А4	1,1	1500	2410-4510	530-210			
АИР100S2	4,0	3000	2800-7500	2060-1245			
АИР100L2	5,5	3000	4300-8300	2200-1250			

**ТЕХНИЧЕСКИЕ ХАРАКТЕРИСТИКИ**  
**ВР 80-75-5. Исполнение 1 Дн=1,0**

**АЭРОДИНАМИЧЕСКИЕ ХАРАКТЕРИСТИКИ**



- Дополнительная комплектация
- Виброизолятор
- Фланец обратный ФОп
- Фланец обратный ФОк
- Вставка гибкая
- Преобразователь Частоты

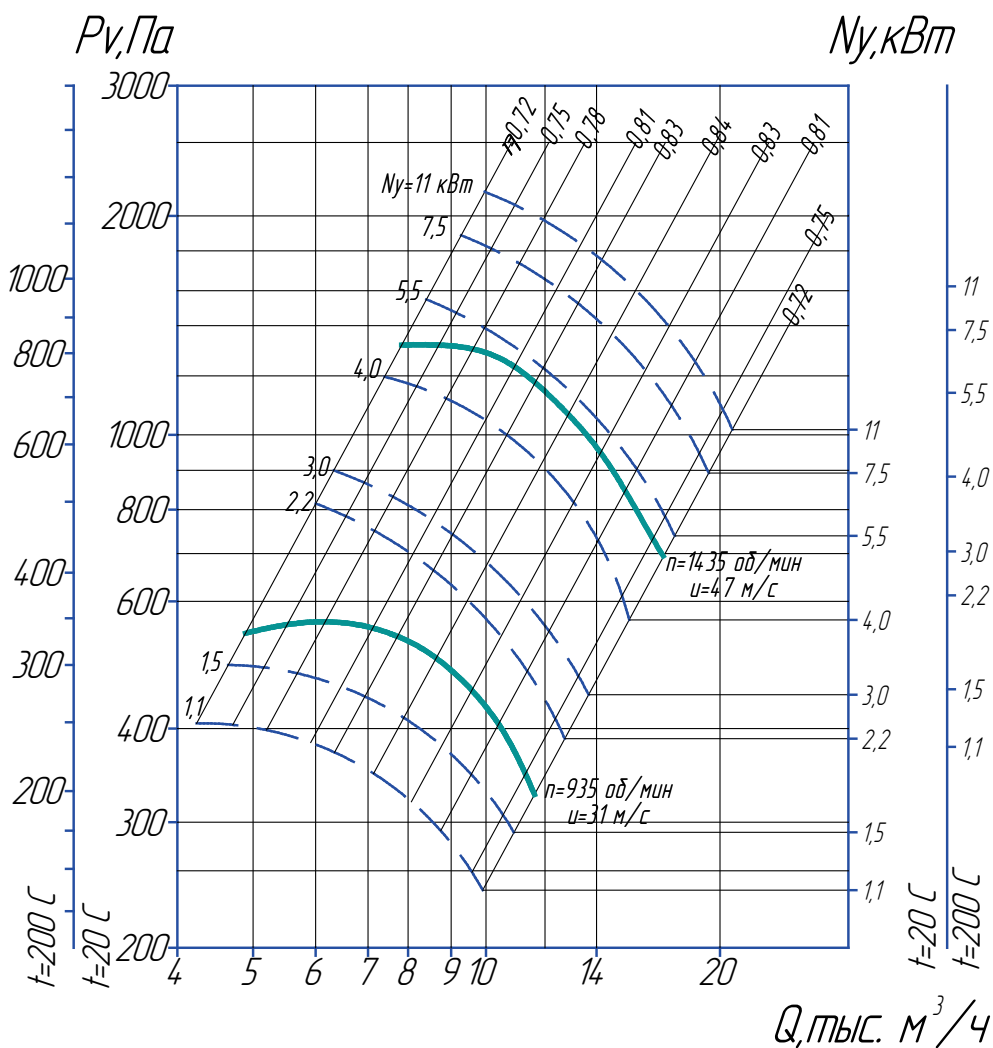
**ПАРАМЕТРЫ**

Типоразмер двигателя	Мощность установочная $N_u$ , кВт	Частота вращения вала $N$ , об/мин.	Производительность $Q$ , м <sup>3</sup> /час	Давление полное $P_v$ , Па	Масса без двигателя не более, кг	Вибро-изоляторы	
						Тип	Кол
АИР71В6	0,55	1000	2750-4100	340-215	64	ДО39	5
АИР80А6	0,75	1000	3000-5615	405-225			
АИР80В6	1,1	1000	3080-5700	460-315			
АИР100L6	2,2	1000	3100-5700	470-320			
АИР80А4	1,1	1500	2550-7950	900-270			
АИР80В4	1,5	1500	2600-8110	950-300			
АИР90L4	2,2	1500	2600-8500	960-400			
АИР100S4	3,0	1500	2605-9200	980-470			
АИР100L4	4,0	1500	2605-9250	1000-650			

ТЕХНИЧЕСКИЕ ХАРАКТЕРИСТИКИ

ВР 80-75-6,3. Исполнение 1 Дн=1,0

АЭРОДИНАМИЧЕСКИЕ ХАРАКТЕРИСТИКИ



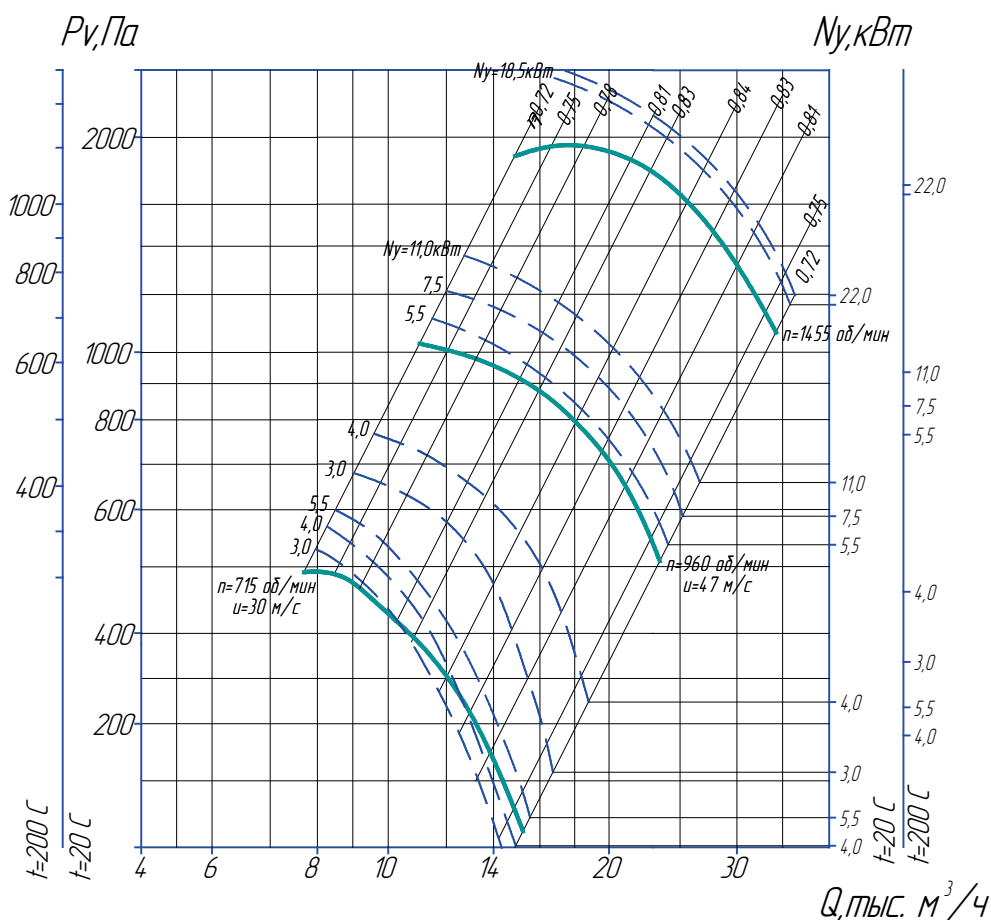
- Дополнительная комплектация
- Виброизолятор
 
- Фланец обратный ФОп
 
- Фланец обратный ФОк
 
- Вставка гибкая
 
- Преобразователь Частоты
 

ПАРАМЕТРЫ

Типоразмер двигателя	Мощность установочная $N_u$ , кВт	Частота вращения вала $N$ , об/мин.	Производительность $Q$ , м <sup>3</sup> /час	Давление полное $P_v$ , Па	Масса без двигателя не более, кг	Вибро-изоляторы	
						Тип	Кол
АИР80В6	1,1	1000	4700-8300	380-350	127	ДО40	5
АИР90L6	1,5	1000	4800-10000	470-350			
АИР100L6	2,2	1000	4990-11800	640-360			
А112МА6	3,0	1000	6200-12000	750-530			
АИР100L4	4,0	1500	8530-15260	1095-300			
АИР112М4	5,5	1500	8600-17000	1220-400			
АИР132S4	7,5	1500	8880-18700	1465-430			
АИРМ132М4	11,0	1500	9200-19800	1550-700			

**ТЕХНИЧЕСКИЕ ХАРАКТЕРИСТИКИ**  
**ВР 80-75-8. Исполнение 1 Дн=1,0**

**АЭРОДИНАМИЧЕСКИЕ ХАРАКТЕРИСТИКИ**



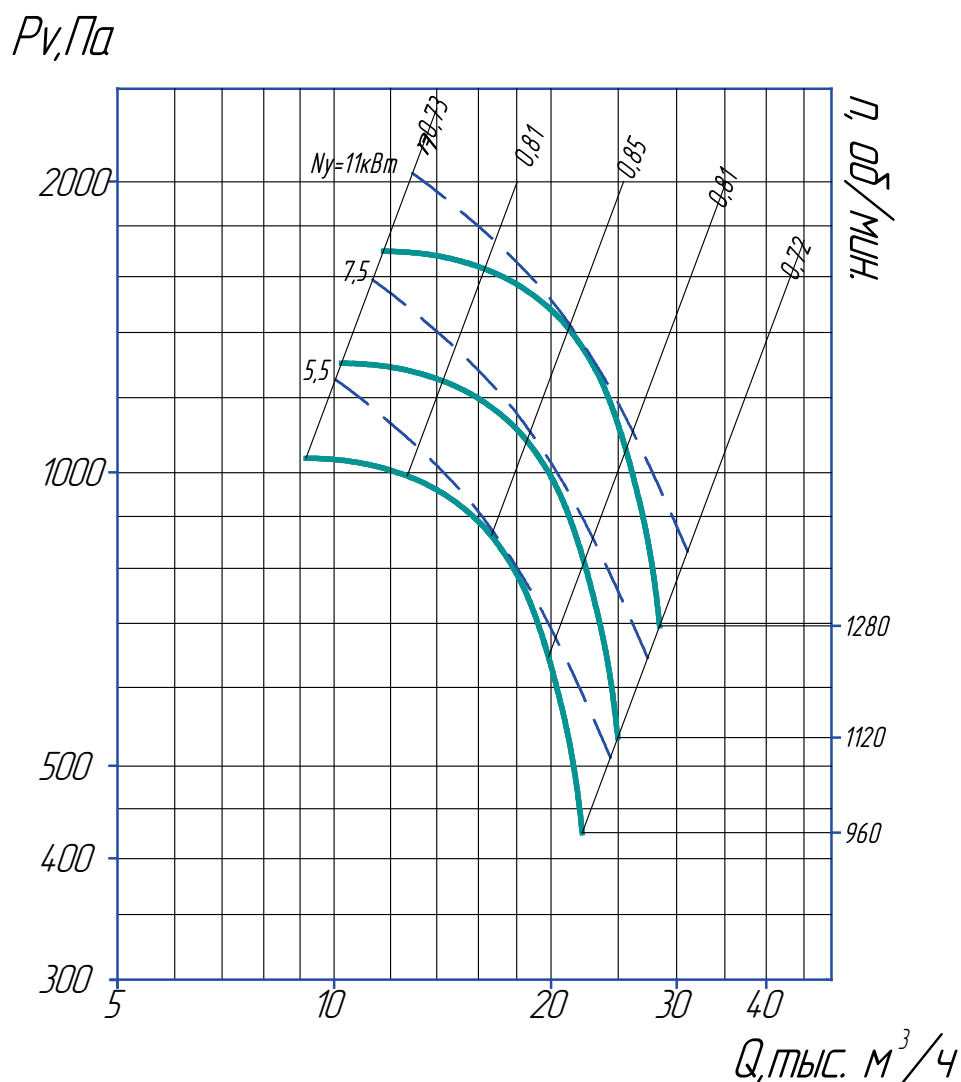
- Дополнительная комплектация
- Виброизолятор
 
- Фланец обратный ФОп
 
- Фланец обратный ФОк
 
- Вставка гибкая
 
- Преобразователь Частоты
 

**ПАРАМЕТРЫ**

Типоразмер двигателя	Мощность установочная Nu, кВт	Частота вращения вала N, об/мин.	Производительность Q, м <sup>3</sup> /час	Давление полное Pv, Па	Масса без двигателя не более, кг	Вибро-изоляторы	
						Тип	Кол
5A112MB8	3,0	750	7500-10600	650-500	235	ДО41	6
АИРМ132S8	4,0	750	7500-10900	650-400			
АИРМ132M8	5,5	750	7550-11800	690-380			
АИР112MB6	4,0	1000	9500-17000	740-270			
АИР132S6	5,5	1000	9600-21490	1045-290			
АИР132M6	7,5	1000	12000-23000	1150-580			
АИР160S6	11,0	1000	13000-24000	1280-700			
5A160M4	18,5	1500	15000-31000	1900-1000			
АИР180S4	22,0	1500	15100-32000	1950-1050			

**ТЕХНИЧЕСКИЕ ХАРАКТЕРИСТИКИ**  
**ВР 80-75-8. Исполнение 5 Дн=1,0**

**АЭРОДИНАМИЧЕСКИЕ ХАРАКТЕРИСТИКИ**



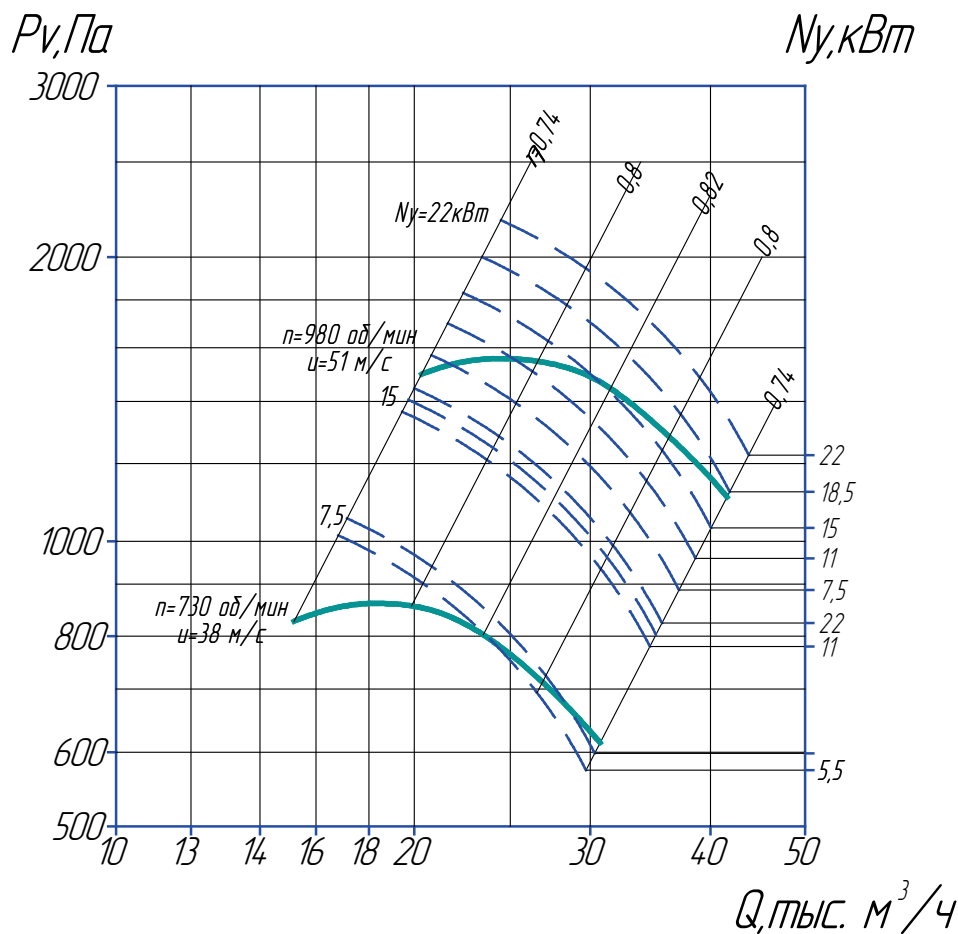
- Дополнительная комплектация
- Виброизолятор
- Фланец обратный ФОп
- Фланец обратный ФОк
- Вставка гибкая
- Преобразователь Частоты

**ПАРАМЕТРЫ**

Типоразмер двигателя	Мощность установочная $N_u$ , кВт	Частота вращения вала $N$ , об/мин.	Производительность $Q$ , м <sup>3</sup> /час	Давление полное $P_v$ , Па	Масса без двигателя не более, кг	Вибро-изоляторы	
						Тип	Кол
АИРМ132М8	5,5	1000 (960)	9900-19600	1000-450	375	ДО41	6
АИРМ132М6	7,5	1000 (1120)	11000-23000	1300-550			
АИР160S6	11,0	1000(1280)	12000-24500	1450-750			

**ТЕХНИЧЕСКИЕ ХАРАКТЕРИСТИКИ**  
**ВР 80-75-10. Исполнение 1 Дн=1,0**

**АЭРОДИНАМИЧЕСКИЕ ХАРАКТЕРИСТИКИ**



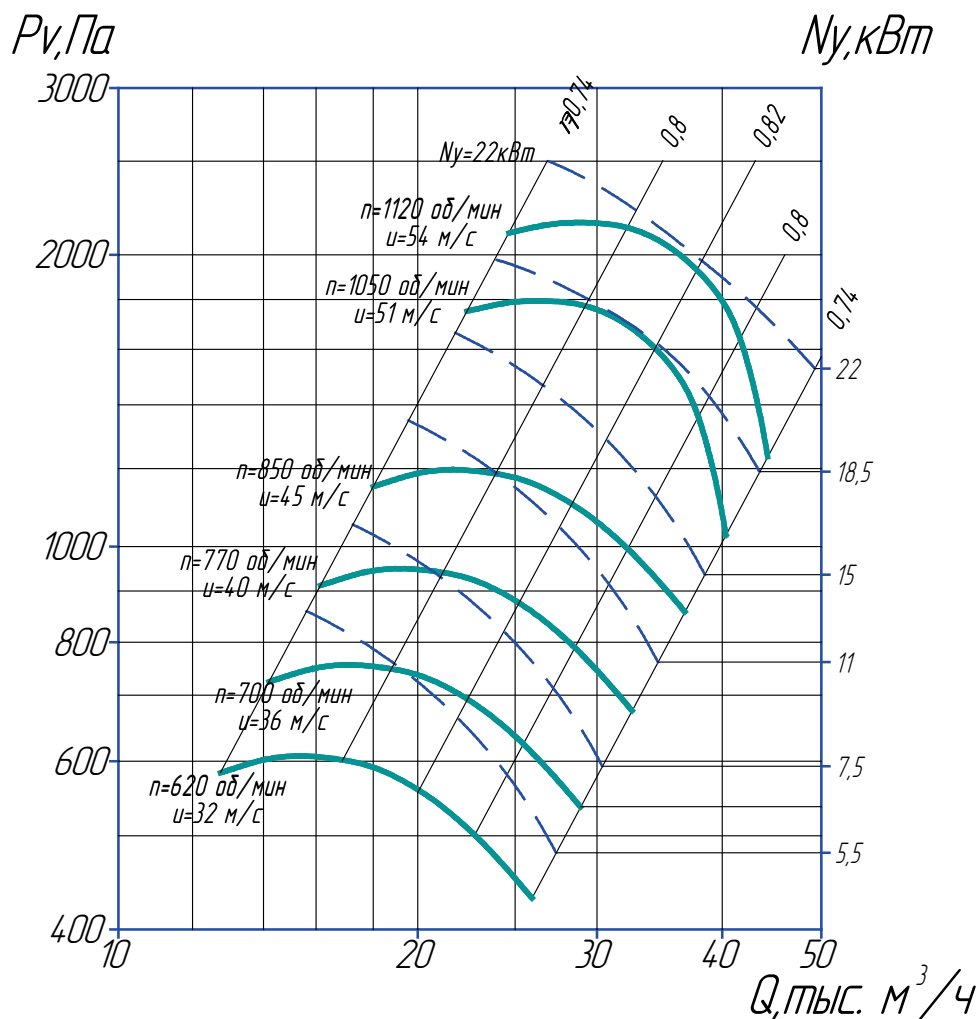
**ПАРАМЕТРЫ**

Типоразмер двигателя	Мощность установочная $N_u$ , кВт	Частота вращения вала $N$ , об/мин.	Производительность $Q$ , $m^3/час$	Давление полное $P_v$ , Па	Масса без двигателя не более, кг	Вибро-изоляторы	
						Тип	Кол
АИРМ132М8	5,5	750	14000-26850	730-400	355	ДО43	5
АИР160S8	7,5	750	14500-27260	800-550			
АИР160М8	11,0	750	14600-30200	820-600			
5А160S2	15,0	750	15300-30700	820-600			
5А200L8	22,0	750	16000-31200	820-600			
5А160S6	11,0	1000	22000-39000	1050-420			
АИР160М6	15,0	1000	22800-39900	1100-450			
АИР180М6	18,5	1000	23000-41000	1300-800			
5А200М6	22,0	1000	23000-41900	1400-1000			

ТЕХНИЧЕСКИЕ ХАРАКТЕРИСТИКИ

ВР 80-75-10. Исполнение 5 Дн=1,0

**АЭРОДИНАМИЧЕСКИЕ ХАРАКТЕРИСТИКИ**

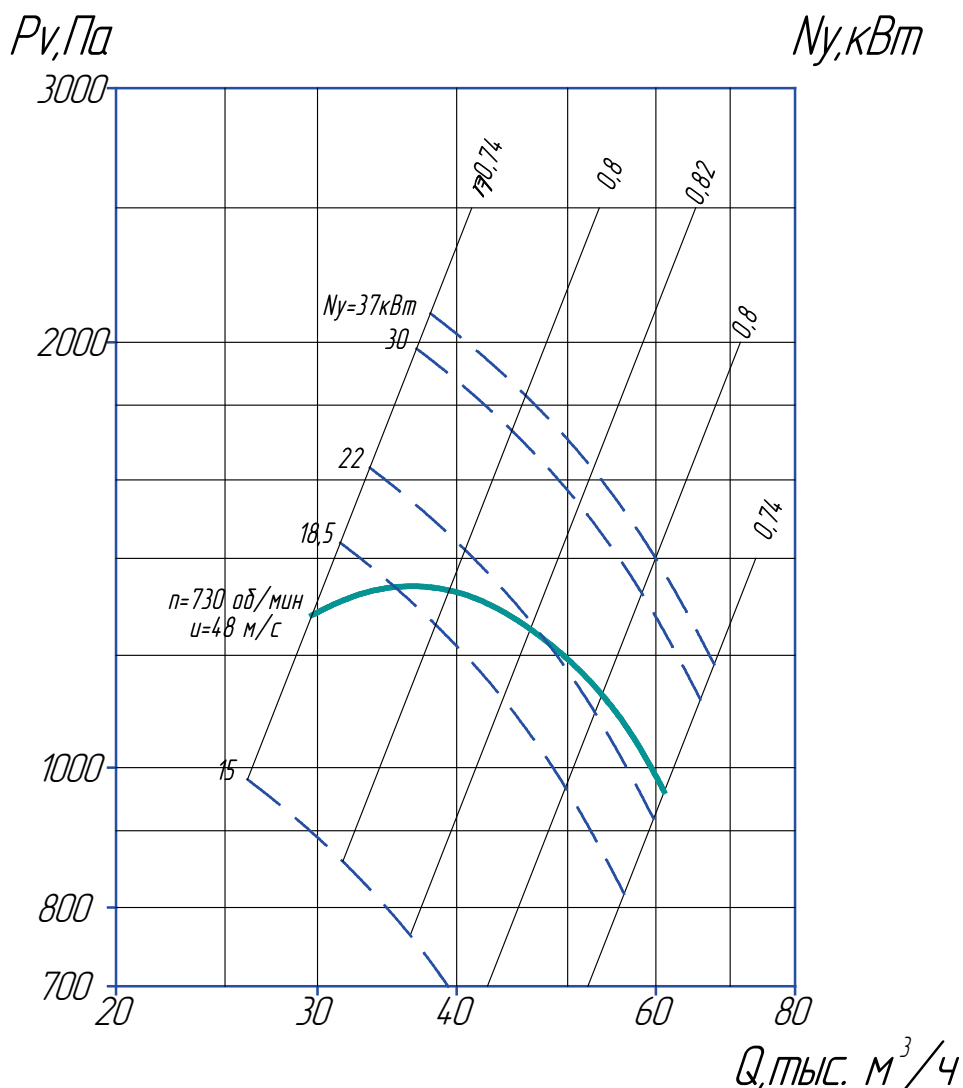


**ПАРАМЕТРЫ**

Типоразмер двигателя	Мощность установочная $N_u$ , кВт	Частота вращения вала $N$ , об/мин.	Производительность $Q$ , м <sup>3</sup> /час	Давление полное $P_v$ , Па	Масса без двигателя не более, кг	Вибро-изоляторы	
						Тип	Кол
АИР132S6	5,5	1000 (620)	27600-32100	400-110	490	ДО43	5
5A132M6	7,5	1000 (700)	27600-33000	690-440	510		
АИР160S6	11,0	1000 (770)	28000-34000	810-700	510		
АИР160M6	15,0	1000 (850)	28000-37000	1000-850	530		
АИР180M6	18,5	1000 (1050)	28600-42000	1300-900	550		
АИР180S4	22,0	1500(1050)	29000-44000	1450-1000	550		

**ТЕХНИЧЕСКИЕ ХАРАКТЕРИСТИКИ**  
**ВР 80-75-12,5. Исполнение 1 Дн=1,0**

**АЭРОДИНАМИЧЕСКИЕ ХАРАКТЕРИСТИКИ**

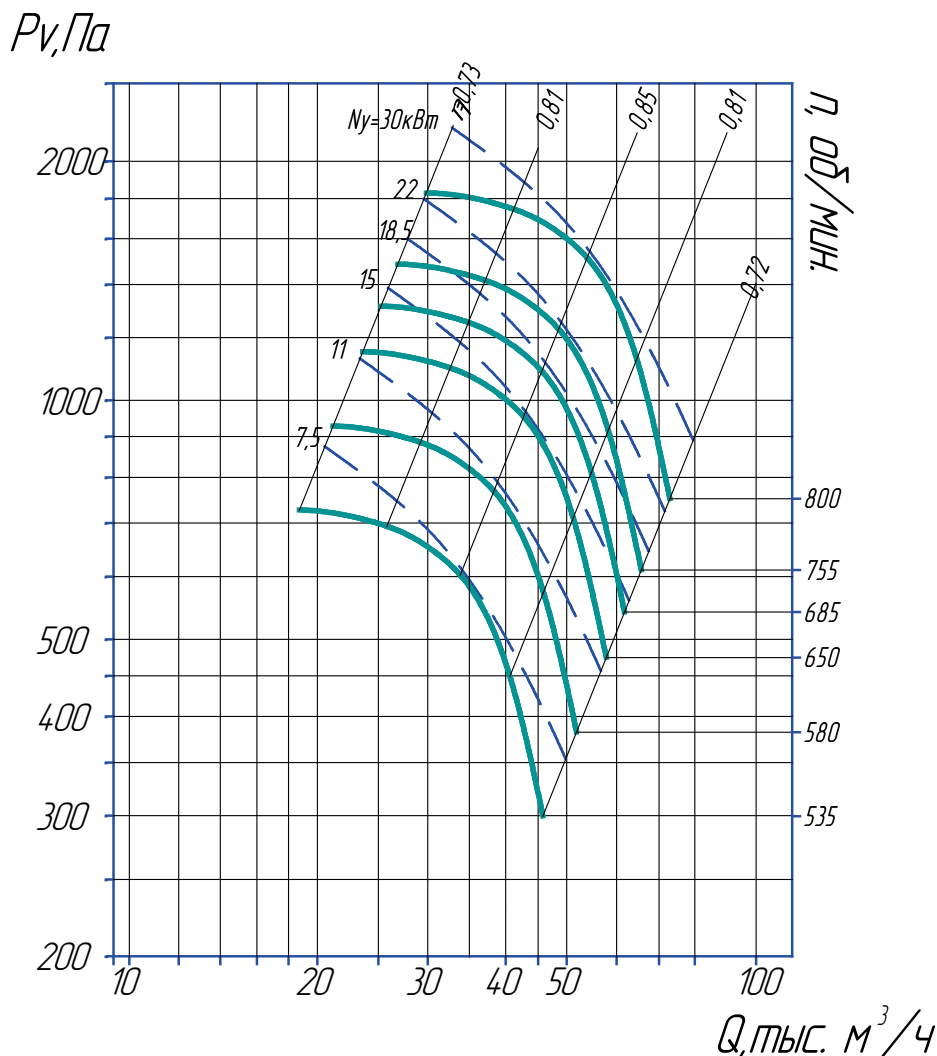


**ПАРАМЕТРЫ**

Типоразмер двигателя	Мощность установочная $N_u$ , кВт	Частота вращения вала $N$ , об/мин.	Производительность $Q$ , $m^3/час$	Давление полное $P_v$ , Па	Масса без двигателя не более, кг	Вибро-изоляторы	
						Тип	Кол
АИР180М8	15,0	750	26000-32000	980-600	550	ДО43	6
5А200М8	18,5	750	29700-34100	1250-1300	550		
5А200L8	22,0	750	30000-45000	1275-1200	560		
5А225М8	30,0	750	30380-60000	1280-1000	560		
5АМ250S8	37,0	750	30650-61000	1300-1000	560		

**ТЕХНИЧЕСКИЕ ХАРАКТЕРИСТИКИ**  
**ВР 80-75-12,5. Исполнение 5 Дн=1,0**

**АЭРОДИНАМИЧЕСКИЕ ХАРАКТЕРИСТИКИ**



**Дополнительная комплектация**

**Виброизолятор**



**Фланец обратный ФОп**



**Фланец обратный ФОк**



**Вставка гибкая**



**Преобразователь Частоты**



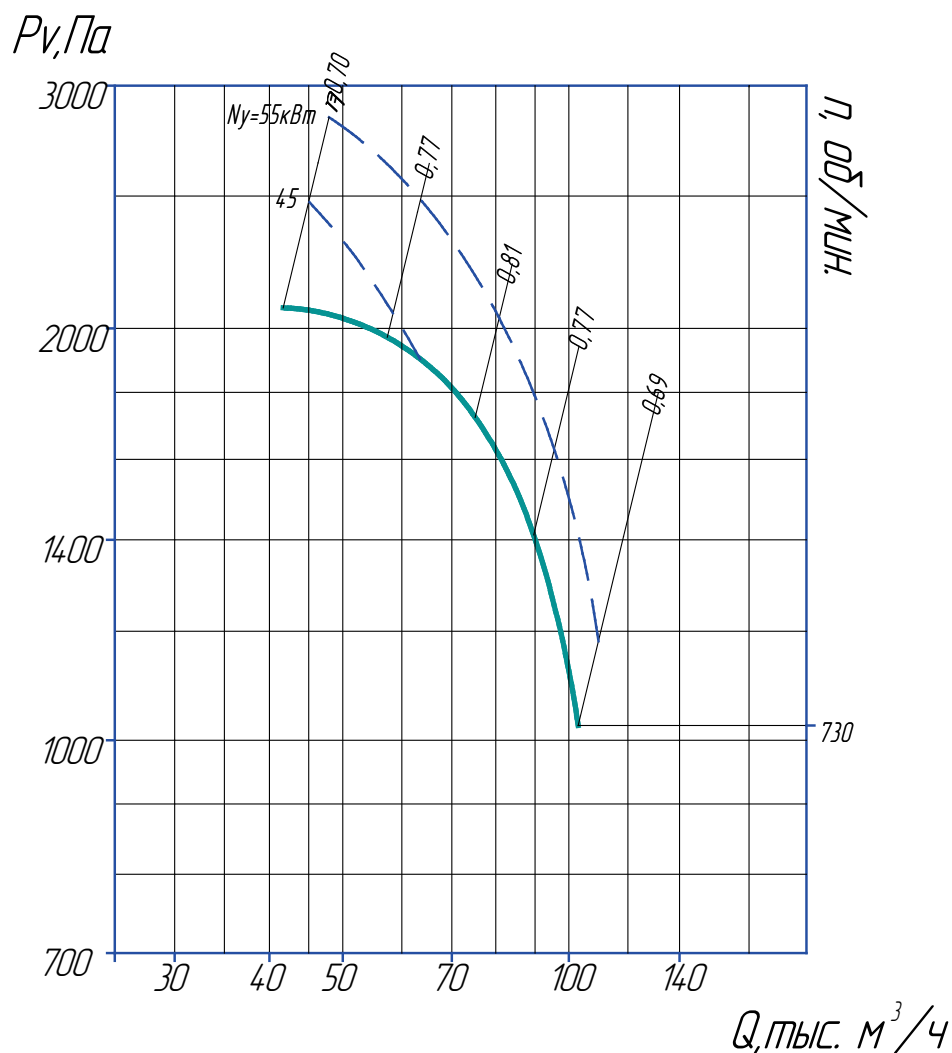
**ПАРАМЕТРЫ**

Типоразмер двигателя	Мощность установочная Nu, кВт	Частота вращения вала N, об/мин.	Производительность Q, м³/час	Давление полное Pv, Па	Масса без двигателя не более, кг	Вибро-изоляторы	
						Тип	Кол
АИР160S8	7,5	750 (535)	20000-43000	660-300	890	ДО43	6
АИР160M8	11,0	750 (580)	22000-45000	700-250	890		
АИР180M8	15,0	750 (650)	25000-52500	900-700	900		
5A200M8	18,5	750 (685)	27000-57000	1150-850	900		
5A200L8	22,0	750 (755)	28000-60000	1300-1000	900		
5A200L6	30,0	1000 (800)	31000-64500	1400-1100	900		

ТЕХНИЧЕСКИЕ ХАРАКТЕРИСТИКИ

ВР 80-75-14. Исполнение 1 Дн=1,0

**АЭРОДИНАМИЧЕСКИЕ ХАРАКТЕРИСТИКИ**



- Дополнительная комплектация
- Виброизолятор
- Фланец обратный ФОп
- Фланец обратный ФОк
- Вставка гибкая
- Преобразователь Частоты

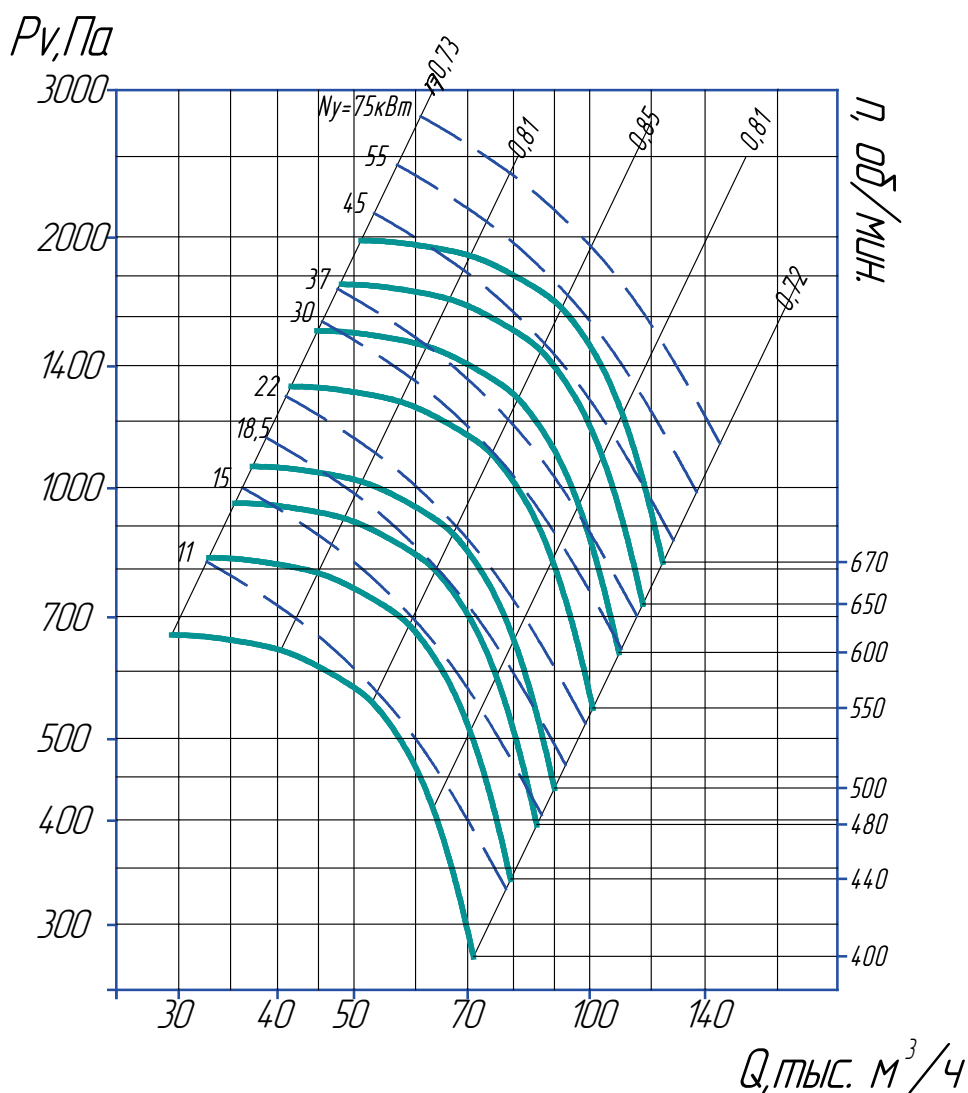
**ПАРАМЕТРЫ**

Типоразмер двигателя	Мощность установочная Nu, кВт	Частота вращения вала N, об/мин.	Производительность Q, м³/час	Давление полное P <sub>v</sub> , Па	Масса без двигателя не более, кг	Вибро-изоляторы	
						Тип	Кол
5AM250M8	45,0	750	48000-61000	2080-1950	1700	ДО44	10
5AM280S8	55,0	750	48000-100000	2080-1100			

ТЕХНИЧЕСКИЕ ХАРАКТЕРИСТИКИ

ВР 80-75-16. Исполнение 5 Дн=1,0

**АЭРОДИНАМИЧЕСКИЕ ХАРАКТЕРИСТИКИ**



- Дополнительная комплектация
- Виброизолятор
- Фланец обратный ФОп
- Фланец обратный ФОк
- Вставка гибкая
- Преобразователь Частоты

**ПАРАМЕТРЫ**

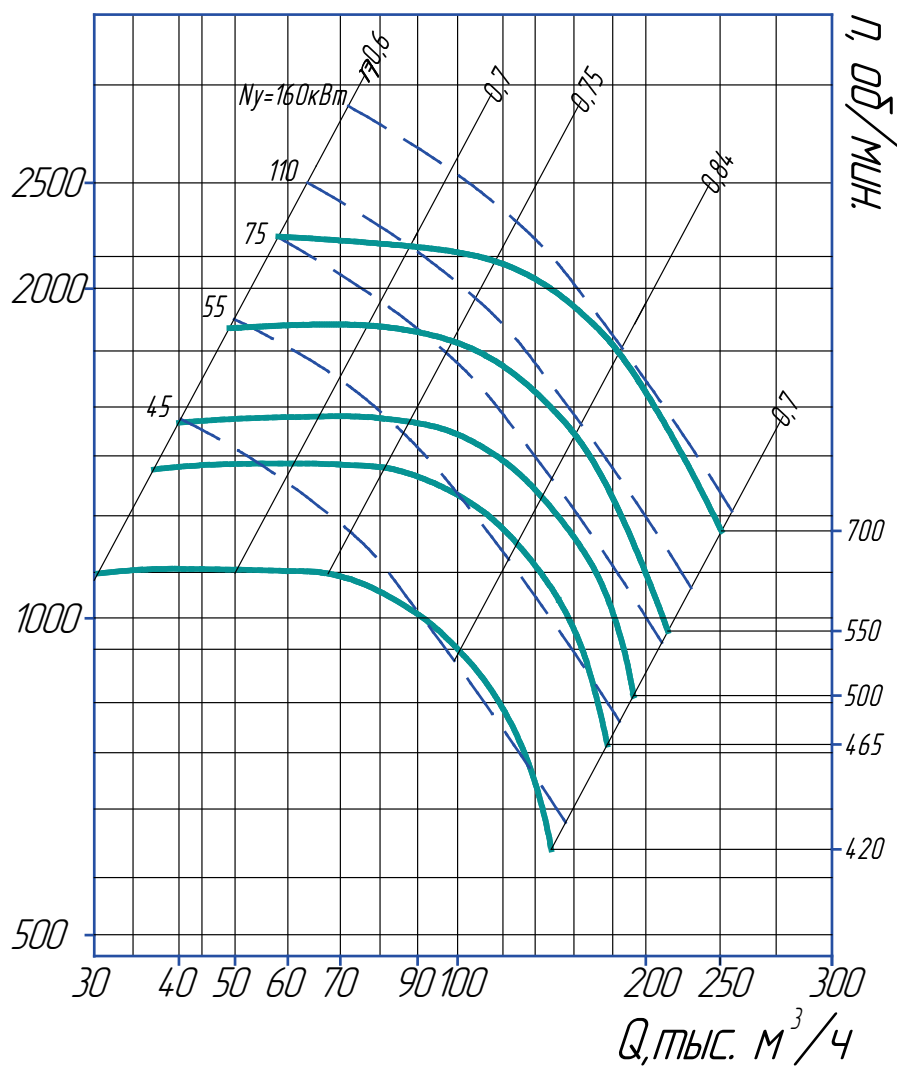
Типоразмер двигателя	Мощность установочная Nu, кВт	Частота вращения вала N, об/мин.	Производительность Q, м³/час	Давление полное Pv, Па	Масса без двигателя не более, кг	Вибро-изоляторы	
						Тип	Кол
АИР160М8	11,0	750 (400)	27600-58500	450-380	2700	ДО45	8
АИР180М8	15,0	750 (440)	27600-66400	500-400			
5А200М8	18,5	750 (480)	34600-70400	700-500			
5А200L8	22,0	750 (500)	37700-78200	850-600			
5А225М8	30,0	750 (550)	50000-95000	1200-690			
5АМ250S8	37,0	750 (600)	48000-97500	1280-900			
А250М8	45,0	750 (600)	48300-98000	1285-900			
А280S8	55,0	750 (650)	54000-108000	1450-1100			
А280М8	75,0	750 (670)	56000-116000	1750-1325			

ТЕХНИЧЕСКИЕ ХАРАКТЕРИСТИКИ

ВР 80-75-20. Исполнение 5 Дн=1,0

**АЭРОДИНАМИЧЕСКИЕ ХАРАКТЕРИСТИКИ**

$P_v, \text{Па}$



Дополнительная комплектация

Виброизолятор



Фланец обратный ФОп



Фланец обратный ФОк



Вставка гибкая



Преобразователь Частоты



**ПАРАМЕТРЫ**

Типоразмер двигателя	Мощность установочная $N_u$ , кВт	Частота вращения вала $N$ , об/мин.	Производительность $Q$ , м <sup>3</sup> /час	Давление полное $P_v$ , Па	Масса без двигателя не более, кг	Вибро-изоляторы	
						Тип	Кол
A250M8	45,0	750 (420)	75600-157000	1100-580	5000	ДО45	24
A280S8	55,0	750 (465)	83700-190000	1350-830			
A280M8	75,0	750 (500)	90000-196000	1560-875			
5AM315S6	110	1000(550)	100000-210000	1800-1000			
AIP355S6	160	1000(700)	150000-270000	2000-1300			



## ВЕНТИЛЯТОРЫ РАДИАЛЬНЫЕ НИЗКОГО ДАВЛЕНИЯ ВР 80-75/6 и ВР 80-75/9

### ОБЩИЕ СВЕДЕНИЯ



Низкого и среднего давления  
Одностороннего всасывания  
Корпус спиральный поворотный  
Количество обратно загнутых лопаток:  
ВР 80-75/6 - 6 лопаток, ВР 80-75/9 - 9 лопаток.  
Направление вращения – правое и левое  
ТУ 4861-063-57375659-2018

### КОНСТРУКТИВНЫЕ ИСПОЛНЕНИЯ

Исполнение вентиляторов по назначению и материалам:

- общего назначения;
- коррозионностойкие из нержавеющей стали;
- взрывозащищенные из разнородных металлов и алюминиевых сплавов;
- теплостойкие из углеродистой стали (до +200°C)
- дымоудаления (перемещаемая дымовоздушная среда +400°C; +600°C)

**Декларация о соответствии** № ЕАЭС N RU Д-РУ.АЖ38.В.00069/19

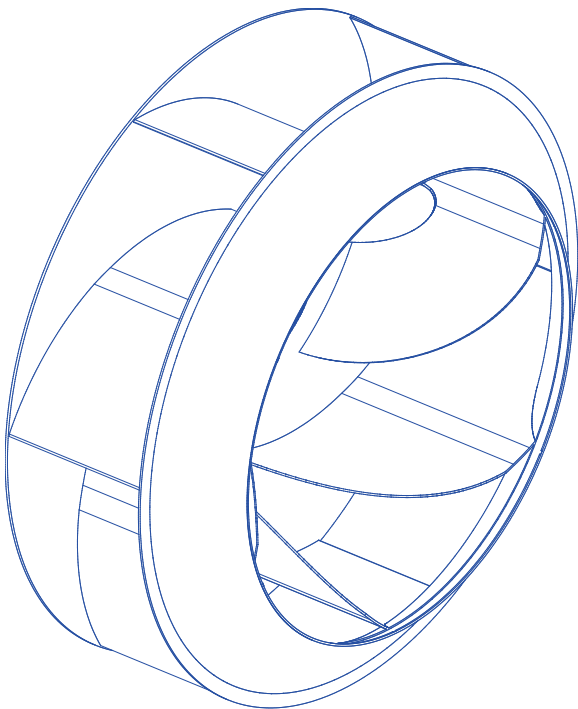
Вентиляторы радиальные низкого давления для обычных сред предназначены для перемещения воздуха и других газовых смесей, агрессивность которых по отношению к углеродистым сталям, обыкновенного качества, не выше агрессивности воздуха с температурой до + 80 °С, не содержащих пыли и других твердых примесей в количестве более 100 мг/м<sup>3</sup>, а также липких веществ и волокнистых материалов.

Вентиляторы применяются в стационарных системах вентиляции и воздушного отопления производственных, общественных и жилых зданий, а также для других санитарно-технических и производственных целей.

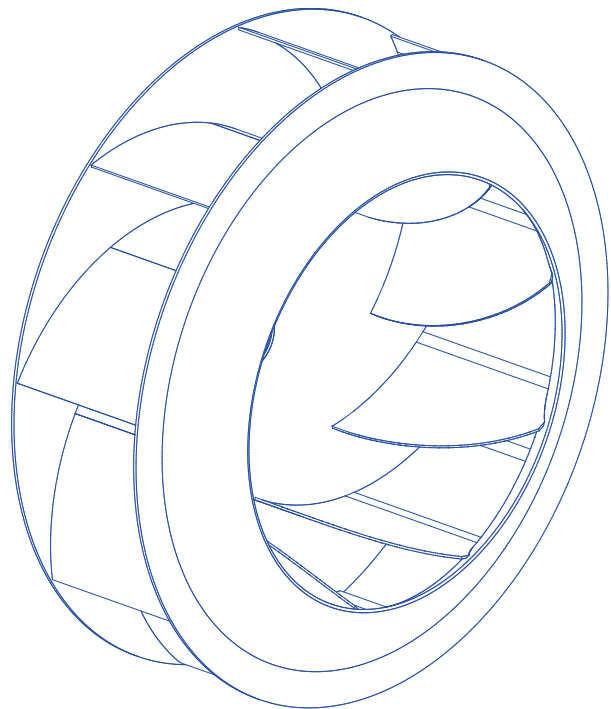
Вентиляторы имеют рабочее колесо левого и правого вращения с загнутыми назад лопатками специальной формы. Спиральный корпус – поворотный. Вентиляторы изготавливаются по 1-й и 5-й конструктивной схеме согласно ГОСТ 5976.

Вентиляторы по 1-й конструктивной схеме (с непосредственным соединением с двигателем) имеют две модификации ВР 80-75/6 и ВР 80-75/9, отличающиеся количеством лопаток рабочего колеса. Вентиляторы по 5-й конструктивной схеме (с ременным приводом) имеют одну модификацию – ВР 80-75/9.

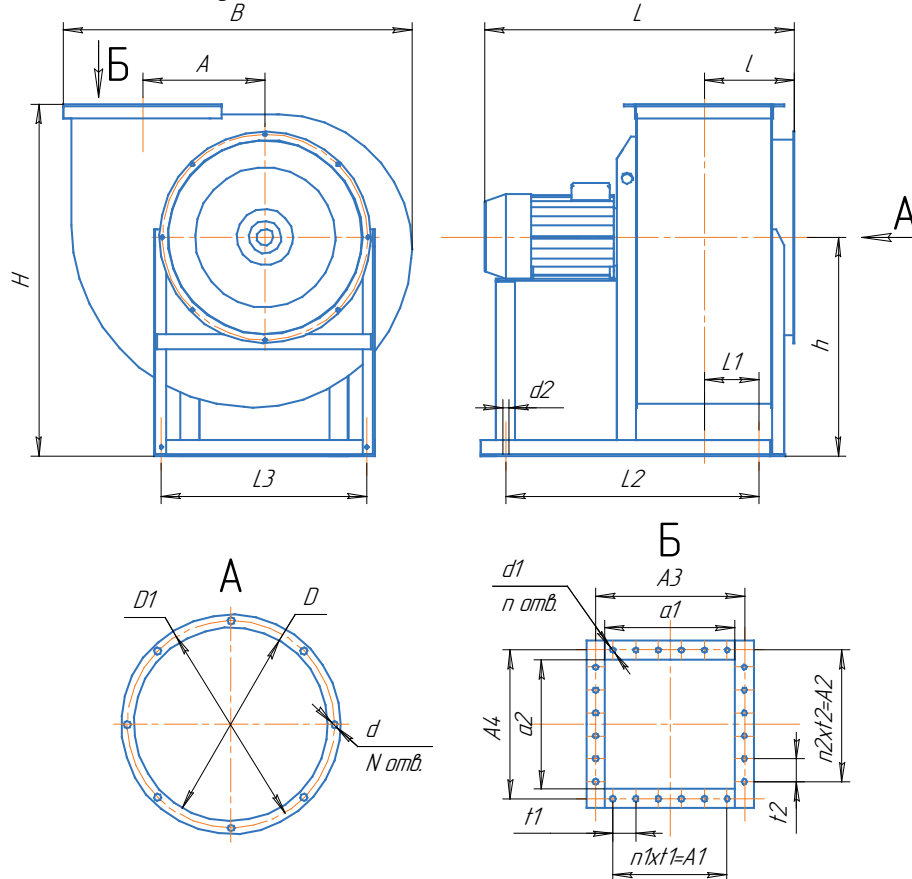
Колесо рабочее вентилятора ВР 80-75/6



Колесо рабочее вентилятора ВР 80-75/9



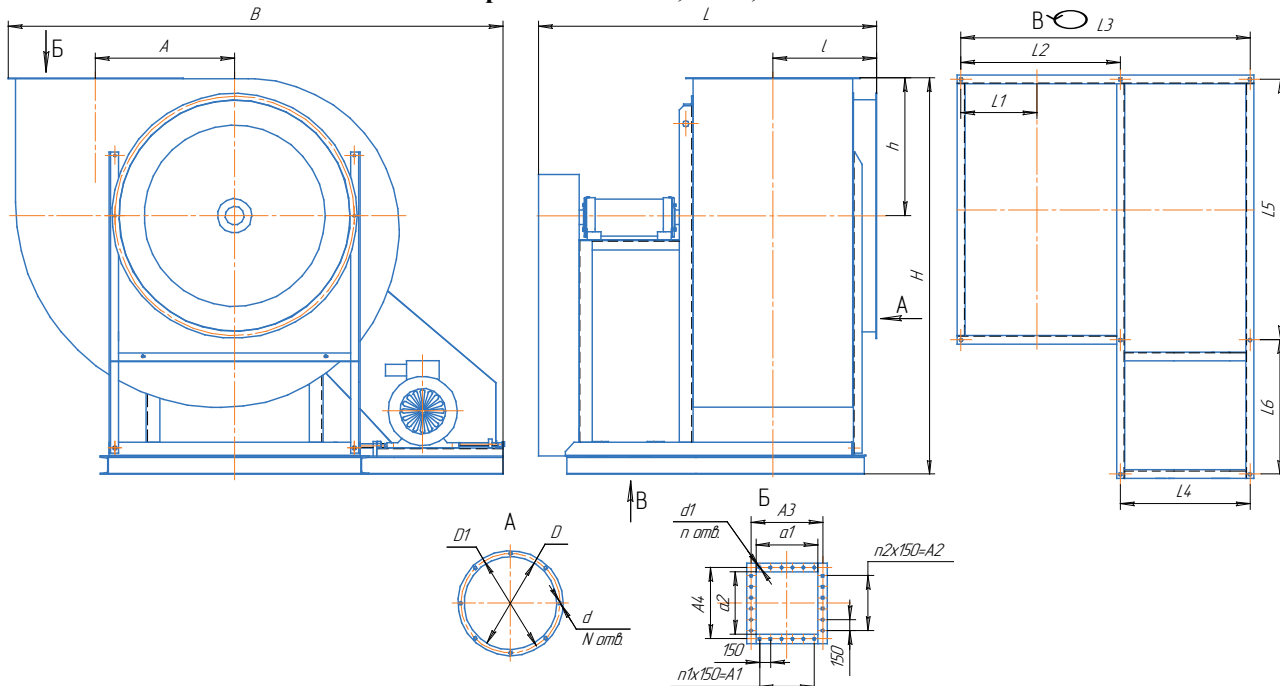
Вентилятор ВР 80-75/6 и ВР 80-75/9 №2,0 – 9,0 1-е исполнение



Габаритные и присоединительные размеры вентиляторов ВР 80-75/6 и ВР 80-75/9 1-е исполнение

№	Размеры, мм													
	B	A	A1	A2	A3	A4	a1	a2	Lmax	l	h	H	L1	
2,5	475	163	100	100	200	200	175	175	530	145	185	495	6	
2,8	544	199	100	100	223	223	197	197	520	161	200	546	6	
3,15	602	208	200	200	245	245	220	220	630	165	228	625	52	
3,55	689	258	200	200	274	274	248	248	650	185	250	670	68	
4	740	260	200	200	300	300	270	270	730	205	277	780	106	
4,5	830	292	300	200	340	340	315	315	750	195	296	912	128	
5	915	324	300	300	380	380	350	350	810	245	339	905	140	
5,6	1025	374	300	400	420	420	395	395	765	245	376	912	203	
6,3	1143	410	400	400	470	470	441	441	995	290	420	1150	230	
7,1	1371	522	450	450	533	533	497	497	1040	337	481	1335	222	
8	1446	520	600	600	600	600	560	560	1300	380	533	1445	252	
9	1735	666	600	600	670	670	630	630	1370	347	610	1693	267	
10	1785	640	750	750	750	750	700	700	1580	450	650	1785	312	
11,2	2013	728	834	834	834	834	784	784	1650	492	700	1945	349	
12,5	2145	780	750	750	930	930	875	875	1690	540	755	2200	425	
№	Размеры, мм										N	n	n1	n2
	L2	L3	D	D1	d	d1	d2	t1	t2					
2,5	300	260	265	280	7×14	8×12	12	100	100	8	8	1	1	
2,8	300	256	290	309	8	8	10	100	100	8	8	1	1	
3,15	415	335	325	345	7×14	8×12	12	100	100	8	12	2	2	
3,55	415	340	370	390	10	8	10	100	100	8	12	2	2	
4	500	370	410	430	7×14	8×12	12	100	100	8	12	2	2	
4,5	556	370	455	480	8	8×16	12	100	100	8	14	2	2	
5	600	410	510	530	7×14	8×12	12	100	100	8	16	3	3	
5,6	686	490	566	600	8×16	8×16	10×14	100	100	8	18	3	4	
6,3	780	480	640	660	7×14	8×16	12	100	100	16	20	4	4	
7,1	886	200	730	766	10	10	14	150	150	16	16	3	3	
8	950	724	815	850	8×12	10×16	14	150	150	16	16	4	4	
9	1110	260	915	950	9	9	14	150	150	16	20	4	4	
10	1160	873	1010	1040	10	10	14	150	150	16	20	5	5	
11,2	1324	1045	1140	1180	12	10×16	14	139	139	16	24	6	6	
12,5	1415	1045	1270	1310	12	10	14	150	150	16	24	5	5	

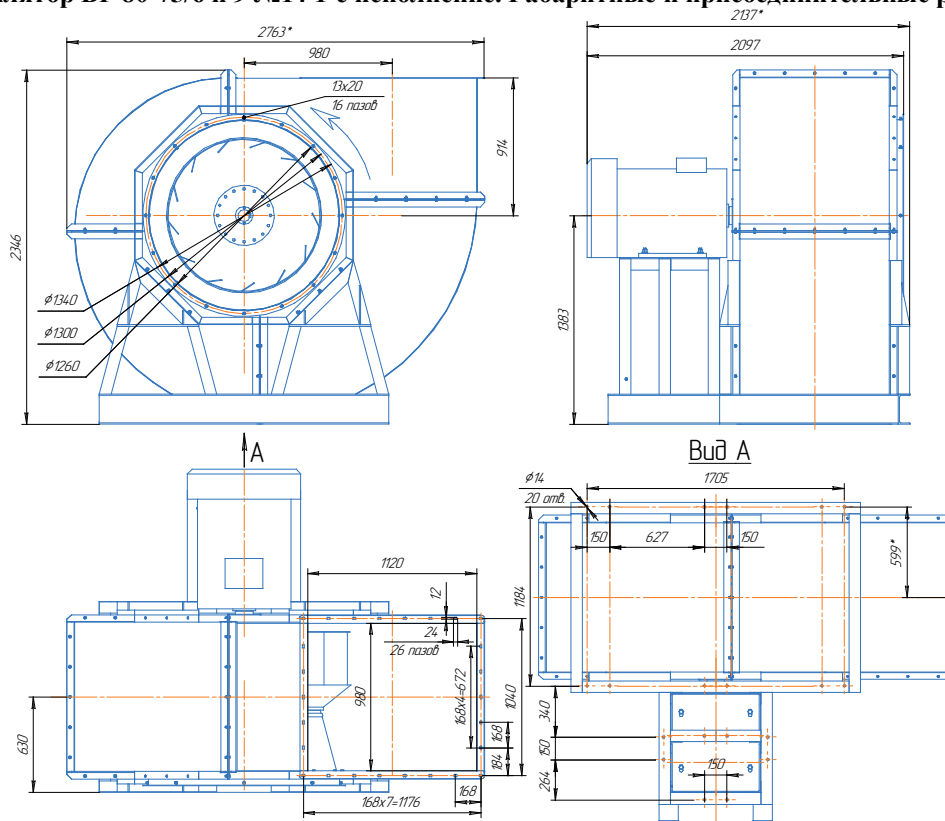
### Вентилятор ВР 80-75/9 №6,3 – 12,5 исполнение 5



Габаритные и присоединительные размеры вентиляторов ВР 80-75/6 и ВР 80-75/9 исполнение 5-01

№	Размеры, мм												
	B	A	A1	A2	A3	A4	a1	a2	Lmax	l	h	H	L1
6,3	1385	420	400	400	470	470	441	441	1255	290	420	1220	240
8	1750	520	600	600	600	600	560	560	1240	380	533	1462	257
10	2370	640	750	750	750	750	700	700	1480	450	650	1700	327
12,5	2605	780	750	750	930	930	875	875	1850	540	755	2095	397
№	Размеры, мм									N	n	n1	n2
	L2	L3	L4	L5	L6	D	D1	d	d1				
6,3	220	780	560	714	566	640	660	7×14	8×16	16	20	4	4
8	560	1060	500	696	764	815	850	8×12	10×16	16	16	4	4
10	700	1303	603	848	728	1010	1040	10	10	16	20	5	5
12,5	841	1595	754	905	985	1270	1310	12	10	16	24	5	5

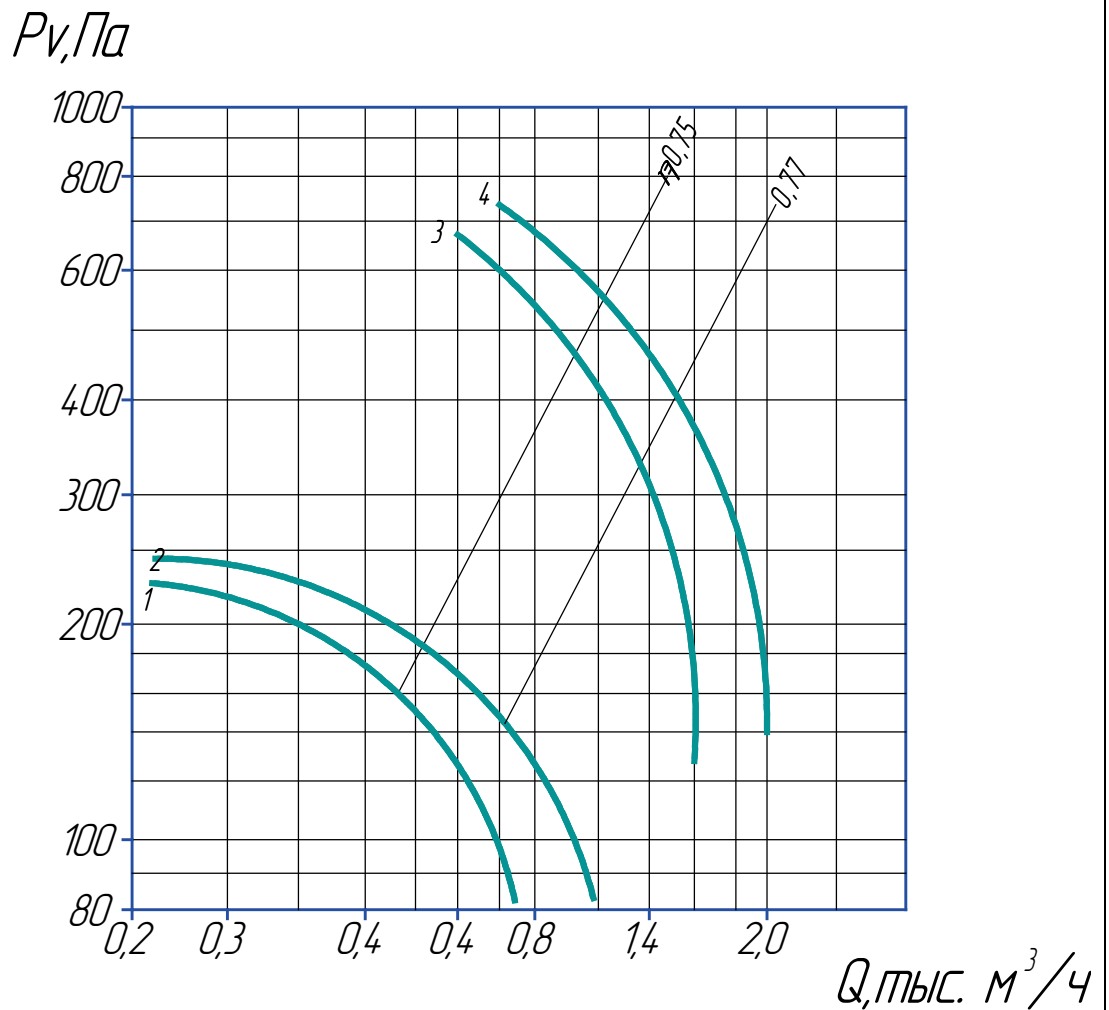
Вентилятор ВР 80-75/6 и 9 №14 1-е исполнение. Габаритные и присоединительные размеры



**Примечание:** Вентиляторы ВР 80-75-14 изготавливаются с углами разворота улитки 0°, 90° и 270° (180° - с/з).

**ТЕХНИЧЕСКИЕ ХАРАКТЕРИСТИКИ**  
**ВР 80-75/6-2,5 и ВР 80-75/9-2,5. Исполнение 1**

**АЭРОДИНАМИЧЕСКИЕ ХАРАКТЕРИСТИКИ**



- Дополнительная комплектация
- Виброизолятор
- Фланец обратный ФОп
- Фланец обратный ФОк
- Вставка гибкая
- Преобразователь Частоты

**ПАРАМЕТРЫ**

№ кривой	Кол-во лопаток	Типоразмер двигателя	Мощность установочная $N_y$ , кВт	Частота вращения вала $N$ , об/мин.	Производительность $Q$ , м <sup>3</sup> /час	Давление полное $P_v$ , Па	Масса без двигателя не более, кг	Вибро-изоляторы	
								Тип	Кол
1	6	АИР56А4	0,12	1500	300-700	220-80	15	ДО38	4
2	9	АИР56А4	0,12	1500	300-950	240-90			
3	6	АИР56В2	0,25	3000	400-1500	680-140			
4	9	АИР63А2	0,37	3000	600-2000	730-160			

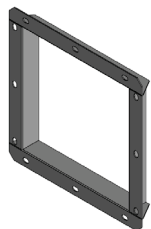
**ТЕХНИЧЕСКИЕ ХАРАКТЕРИСТИКИ**  
**ВР 80-75/6-2,8 и ВР 80-75/9-2,8. Исполнение 1**

Дополнительная комплектация

Виброизолятор



Фланец обратный ФOp



Фланец обратный ФOk



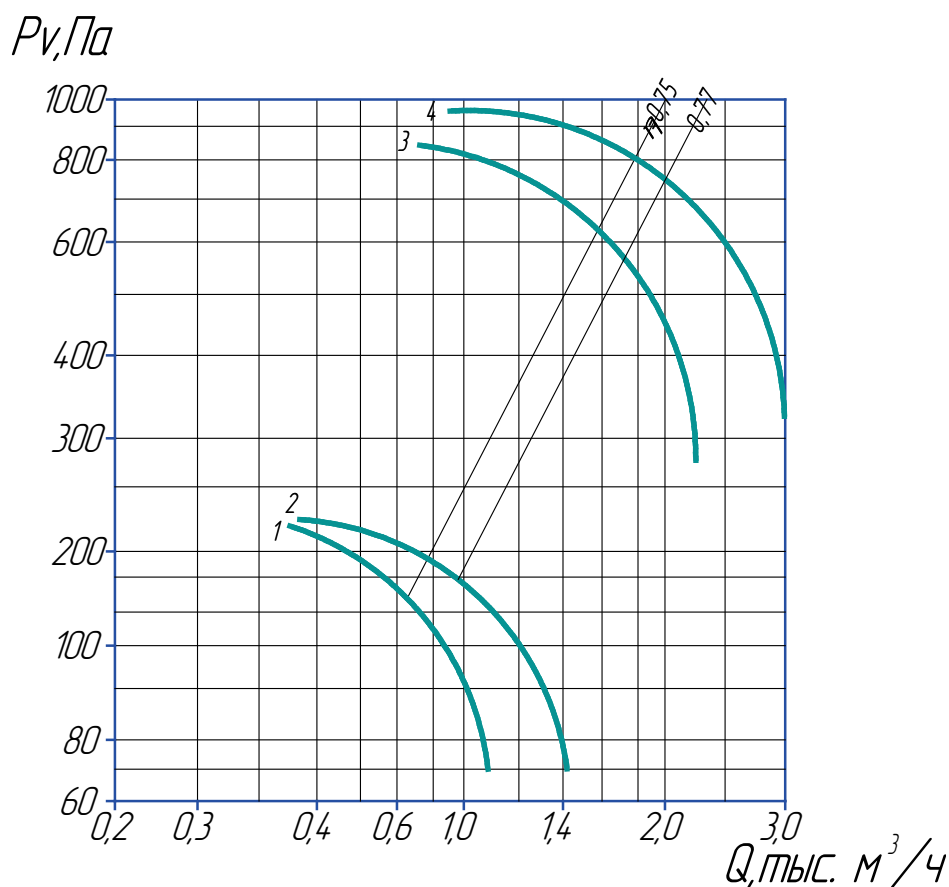
Вставка гибкая



Преобразователь Частоты



**АЭРОДИНАМИЧЕСКИЕ ХАРАКТЕРИСТИКИ**

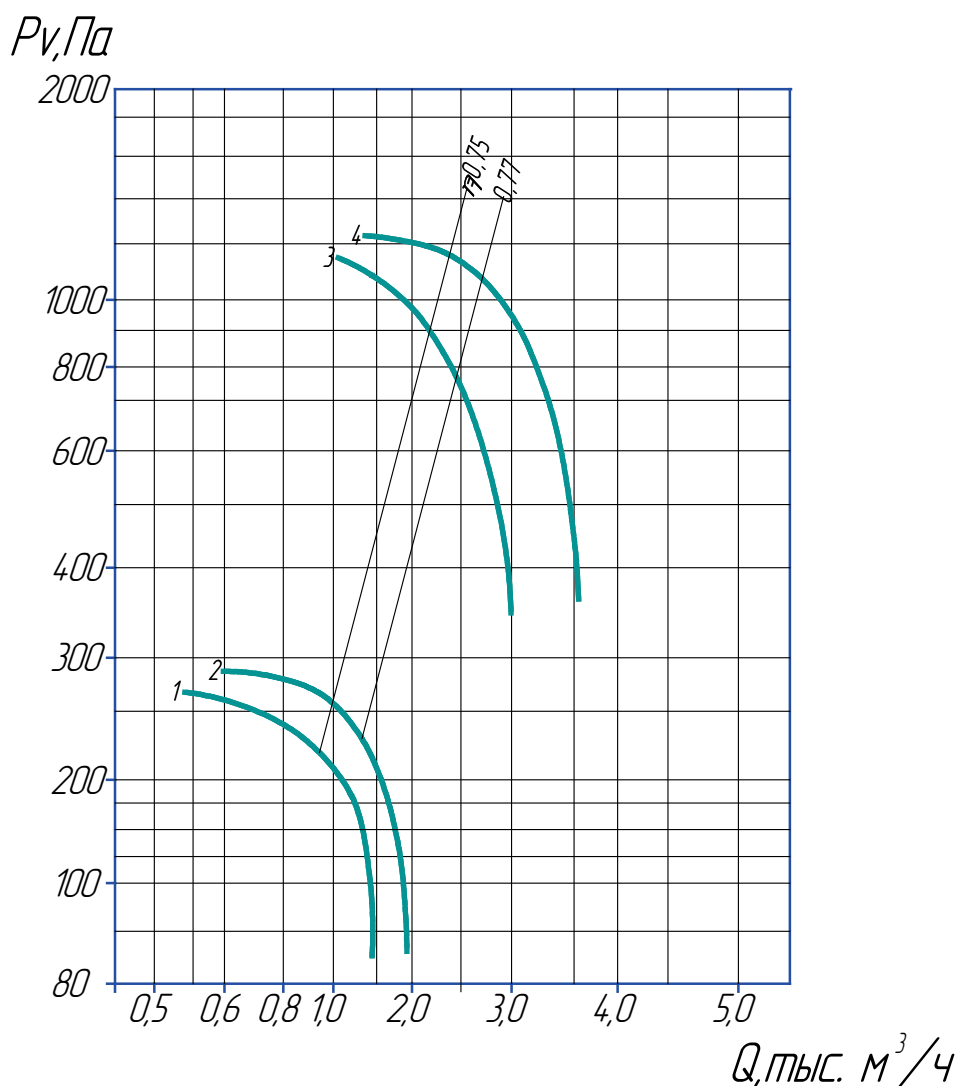


**ПАРАМЕТРЫ**

№ кривой	Кол-во лопаток	Типоразмер двигателя	Мощность установочная $N_u$ , кВт	Частота вращения вала $N$ , об/мин.	Производительность $Q$ , $m^3/час$	Давление полное $P_v$ , Па	Масса без двигателя не более, кг	Вибро-изоляторы	
								Тип	Кол
1	6	AIP56A4	0,12	1500	380-1200	225-70	23	ДО38	4
2	9	AIP56A4	0,12	1500	390-1400	230-70			
3	6	AIP63B2	0,55	3000	700-2250	840-300			
4	9	A71A2	0,75	3000	1000-3000	950-320			

**ТЕХНИЧЕСКИЕ ХАРАКТЕРИСТИКИ**  
**ВР 80-75/6-3,15 и ВР 80-75/9-3,15. Исполнение 1**

**АЭРОДИНАМИЧЕСКИЕ ХАРАКТЕРИСТИКИ**




**Дополнительная комплектация**

**Виброизолятор**



**Фланец обратный ФOp**




**Фланец обратный ФOk**



**Вставка гибкая**



**Преобразователь Частоты**

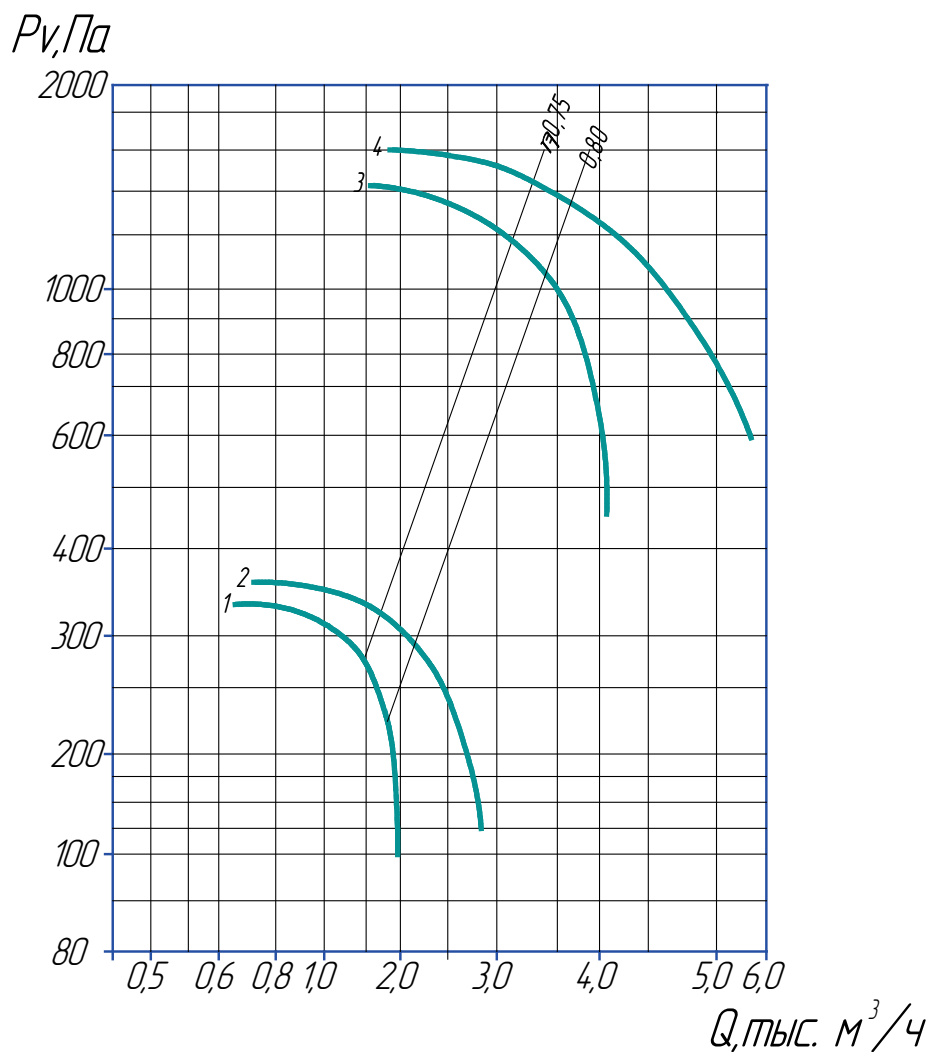


**ПАРАМЕТРЫ**

№ кривой	Кол-во лопаток	Типоразмер двигателя	Мощность установочная $N_y$ , кВт	Частота вращения вала $N$ , об/мин.	Производительность $Q$ , м <sup>3</sup> /час	Давление полное $P_v$ , Па	Масса без двигателя не более, кг	Вибро-изоляторы	
								Тип	Кол
1	6	AIP56A4	0,12	1500	550-1500	260-80	27	ДО38	4
2	9	AIP56A4	0,12	1500	600-1900	290-90			
3	6	AIP63B2	0,55	3000	1000-3000	1150-350			
4	9	A71A2	0,75	3000	1500-3500	1230-400			

**ТЕХНИЧЕСКИЕ ХАРАКТЕРИСТИКИ**  
**ВР 80-75/6-3,55 и ВР 80-75/9-3,55. Исполнение 1**

**АЭРОДИНАМИЧЕСКИЕ ХАРАКТЕРИСТИКИ**



Дополнительная комплектация

Виброизолятор



Фланец обратный ФОп



Фланец обратный ФОк



Вставка гибкая



Преобразователь Частоты

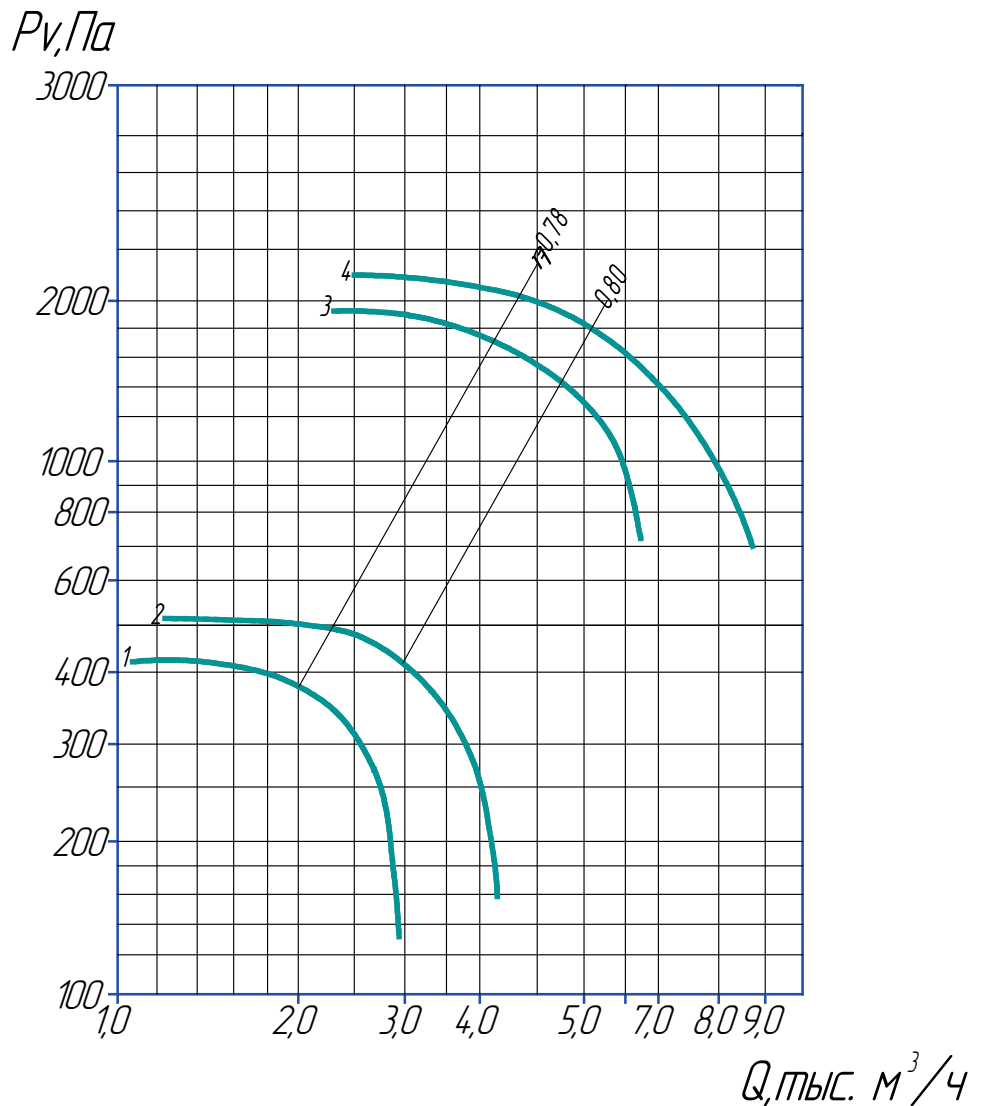


**ПАРАМЕТРЫ**

№ кривой	Кол-во лопаток	Типоразмер двигателя	Мощность установочная $N_u$ , кВт	Частота вращения вала $N$ , об/мин.	Производительность $Q$ , м <sup>3</sup> /час	Давление полное $P_v$ , Па	Масса без двигателя не более, кг	Вибро-изоляторы	
								Тип	Кол
1	6	АИР56В4	0,18	1500	700-2000	330-100	29	ДОЗ8 (39)	4
2	9	АИР63А4	0,12	1500	730-2700	360-120			
3	6	А80В2	2,2	3000	1500-4050	1400-450			
4	9	А80В2	2,2	3000	2000-5500	1600-600			

**ТЕХНИЧЕСКИЕ ХАРАКТЕРИСТИКИ**  
**ВР 80-75/6-4 и ВР 80-75/9-4. Исполнение 1**

**АЭРОДИНАМИЧЕСКИЕ ХАРАКТЕРИСТИКИ**



Дополнительная комплектация

Виброизолятор



Фланец обратный ФОп



Фланец обратный ФОк



Вставка гибкая



Преобразователь Частоты

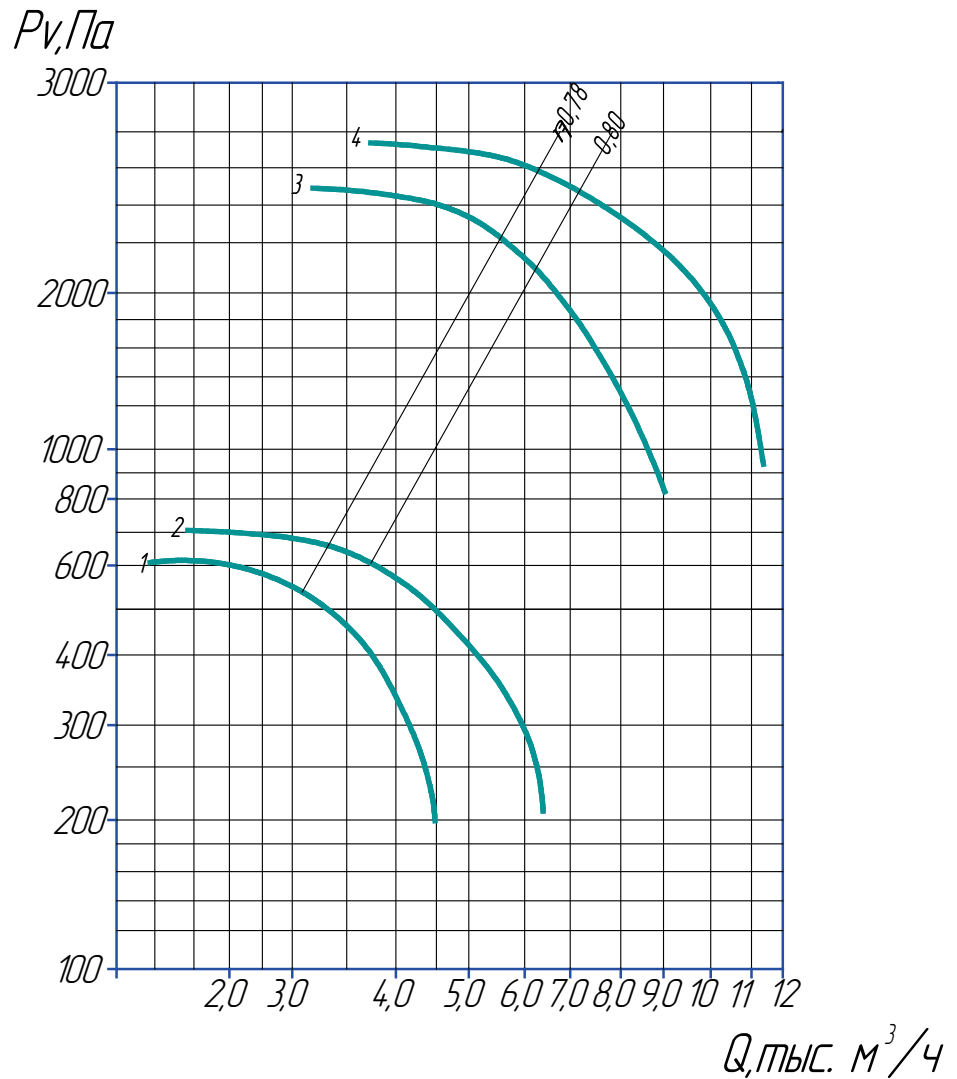


**ПАРАМЕТРЫ**

№ кривой	Кол-во лопаток	Типоразмер двигателя	Мощность установочная $N_u$ , кВт	Частота вращения вала $N$ , об/мин.	Производительность $Q$ , $\text{m}^3/\text{час}$	Давление полное $P_v$ , Па	Масса без двигателя не более, кг	Вибро-изоляторы	
								Тип	Кол
1	6	AIP63B4	0,37	1500	1200-2900	420-140	45	ДО39	4
2	9	A71A4	0,55	1500	1300-4100	510-180			
3	6	A90L2	3	3000	2400-6300	1900-790			
4	9	A100S2	4	3000	2500-8500	2100-800			

**ТЕХНИЧЕСКИЕ ХАРАКТЕРИСТИКИ**  
**ВР 80-75/6-4,5 и ВР 80-75/9-4,5. Исполнение 1**

**АЭРОДИНАМИЧЕСКИЕ ХАРАКТЕРИСТИКИ**



- Дополнительная комплектация  
Виброизолятор
- Фланец обратный ФОп
- Фланец обратный ФОк
- Вставка гибкая
- Преобразователь Частоты

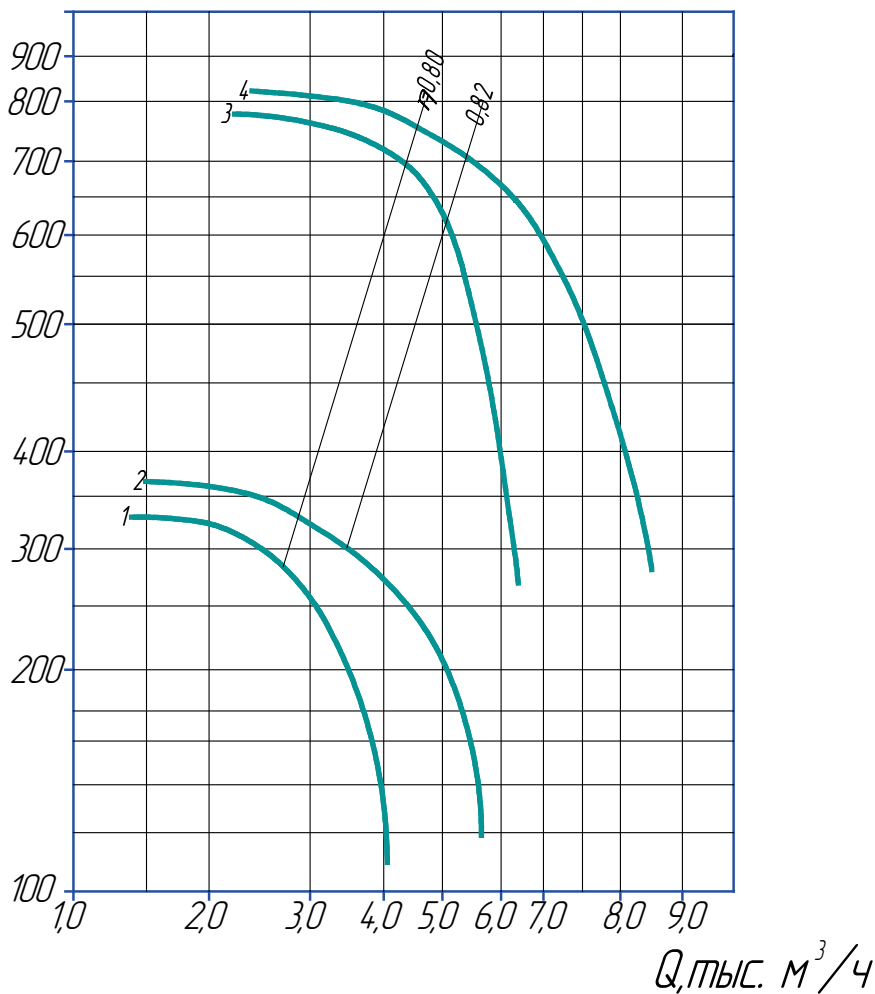
**ПАРАМЕТРЫ**

№ кривой	Кол-во лопаток	Типоразмер двигателя	Мощность установочная $N_u$ , кВт	Частота вращения вала $N$ , об/мин.	Производительность $Q$ , $\text{м}^3/\text{час}$	Давление полное $P_v$ , Па	Масса без двигателя не более, кг	Вибро-изоляторы	
								Тип	Кол
1	6	A71B4	0,75	1500	1700-4500	610-200	52	ДО39	4
2	9	A80A4	1,1	1500	1800-6400	700-250			
3	6	A100L2	5,5	3000	3400-9000	2400-850			
4	9	A112M2	7,5	3000	4000-11300	2650-950			

**ТЕХНИЧЕСКИЕ ХАРАКТЕРИСТИКИ**  
**ВР 80-75/6-5 и ВР 80-75/9-5. Исполнение 1**

**АЭРОДИНАМИЧЕСКИЕ ХАРАКТЕРИСТИКИ**

$P_v, \text{Па}$



Дополнительная комплектация

Виброизолятор



Фланец обратный ФОп



Фланец обратный ФОк



Вставка гибкая



Преобразователь Частоты



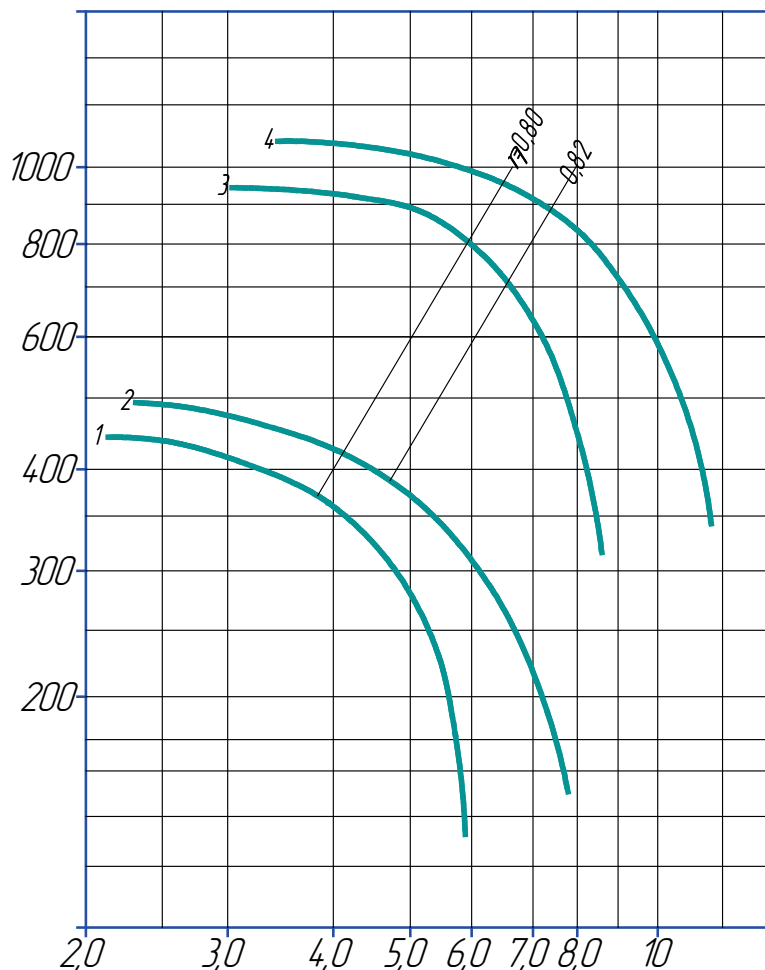
**ПАРАМЕТРЫ**

№ кривой	Кол-во лопаток	Типоразмер двигателя	Мощность установочная N <sub>у</sub> , кВт	Частота вращения вала N, об/мин.	Производительность Q, м <sup>3</sup> /час	Давление полное P <sub>v</sub> , Па	Масса без двигателя не более, кг	Вибро-изоляторы	
								Тип	Кол
1	6	A71A6	0,37	1000	1500-4000	330-120	64	ДО39	5
2	9	A71B6	0,55	1000	1500-5600	370-120			
3	6	A80B4	1,5	1500	2300-6200	780-280			
4	9	A80B4	1,5	1500	2400-8400	830-300			

**ТЕХНИЧЕСКИЕ ХАРАКТЕРИСТИКИ**  
**ВР 80-75/6-5,6 и ВР 80-75/9-5,6. Исполнение 1**

**АЭРОДИНАМИЧЕСКИЕ ХАРАКТЕРИСТИКИ**

$P_v, \text{Па}$



$Q, \text{тыс. м}^3/\text{ч}$

Дополнительная комплектация

Виброизолятор



Фланец обратный ФОп



Фланец обратный ФОк



Вставка гибкая



Преобразователь Частоты



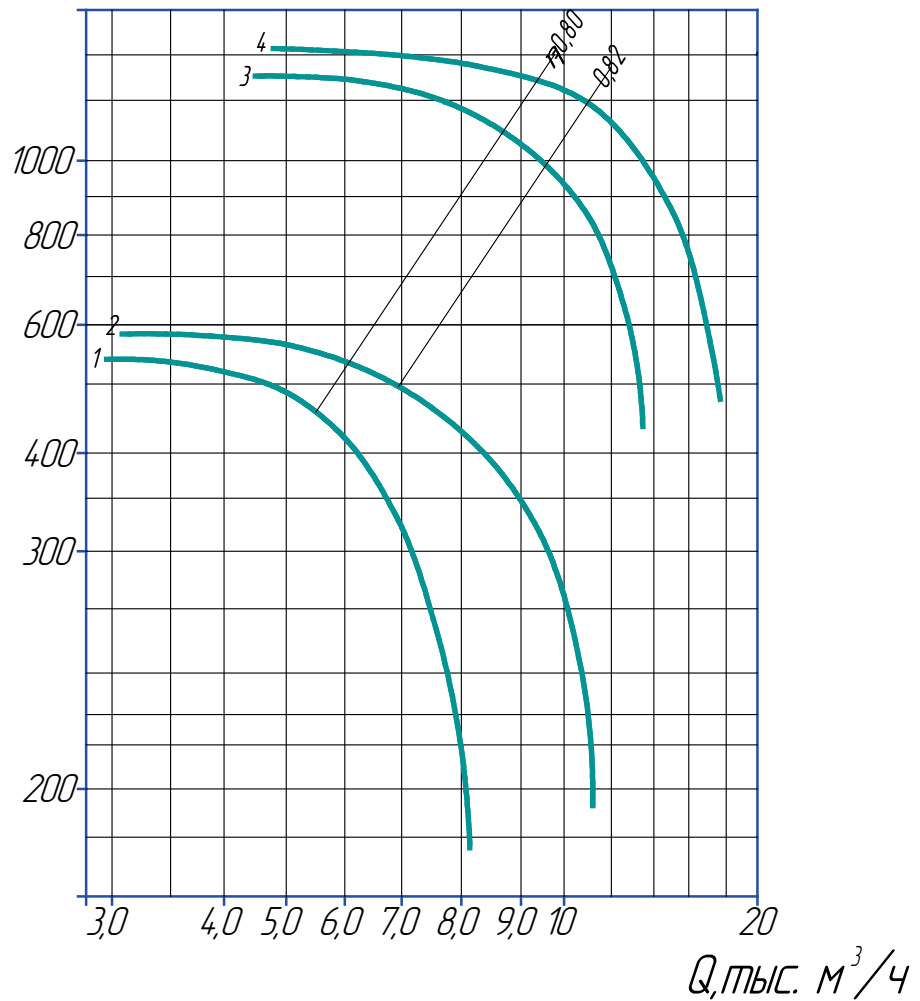
**ПАРАМЕТРЫ**

№ кривой	Кол-во лопаток	Типоразмер двигателя	Мощность установочная $N_u$ , кВт	Частота вращения вала $N$ , об/мин.	Производительность $Q$ , м <sup>3</sup> /час	Давление полное $P_v$ , Па	Масса без двигателя не более, кг	Вибро-изоляторы	
								Тип	Кол
1	6	A71B6	0,55	1000	2200-5900	440-130	88	ДО40	4
2	9	A80A6	0,75	1000	2300-7800	490-150			
3	6	A90L4	2,2	1500	3000-8500	950-340			
4	9	A100S4	3	1500	3500-10700	1100-360			

**ТЕХНИЧЕСКИЕ ХАРАКТЕРИСТИКИ**  
**ВР 80-75/6-6,3 и ВР 80-75/9-6,3. Исполнение 1**

**АЭРОДИНАМИЧЕСКИЕ ХАРАКТЕРИСТИКИ**

$P_v, \text{Па}$



Дополнительная комплектация

Виброизолятор



Фланец обратный ФОп



Фланец обратный ФОк



Вставка гибкая



Преобразователь Частоты



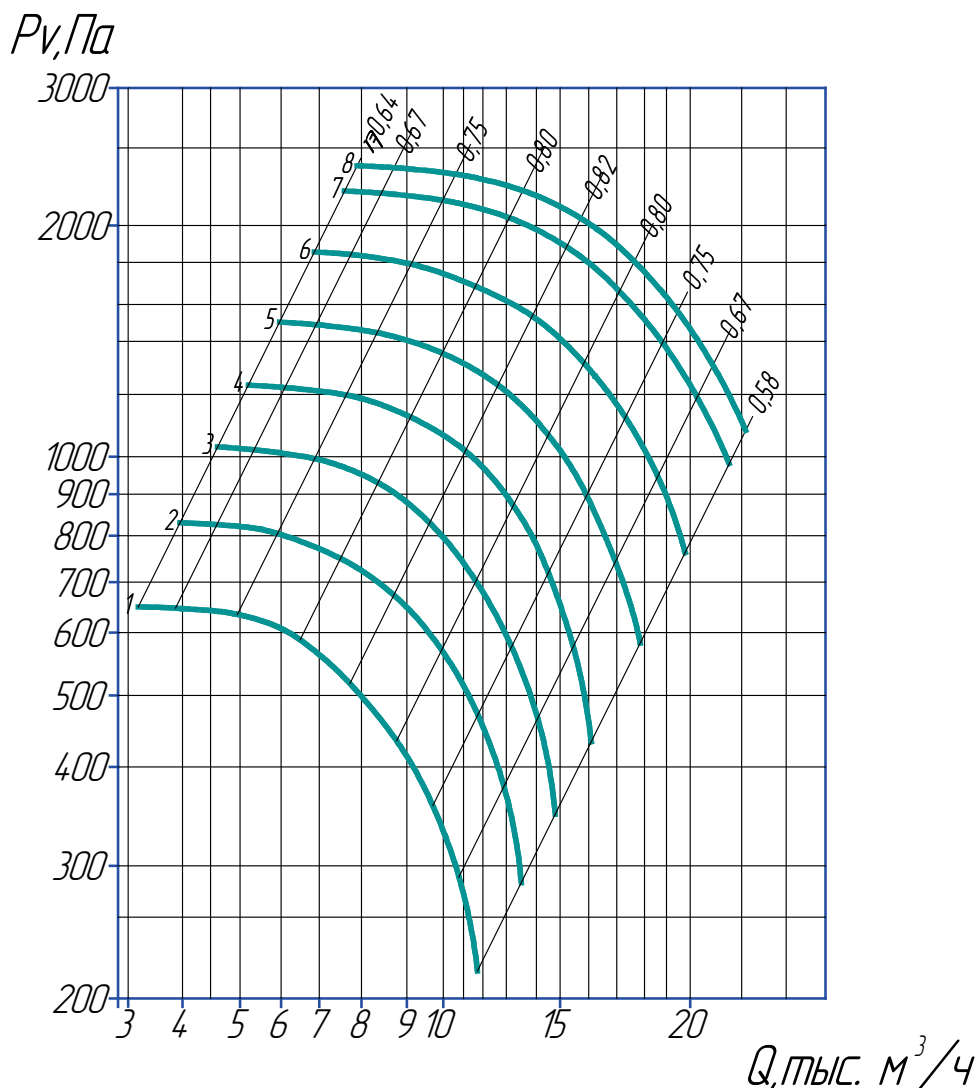
**ПАРАМЕТРЫ**

№ кривой	Кол-во лопаток	Типоразмер двигателя	Мощность установочная $N_u$ , кВт	Частота вращения вала $N$ , об/мин.	Производительность $Q$ , м <sup>3</sup> /час	Давление полное $P_v$ , Па	Масса без двигателя не более, кг	Вибро-изоляторы	
								Тип	Кол
1	6	A80B6	1,1	1000	3000-8100	550-180	105	ДО40	5
2	9	A90L6	1,5	1000	3050-10100	580-200			
3	6	A100L4	4	1500	4500-13000	1300-450			
4	9	A112M4	5,5	1500	4700-17200	1430-500			

ТЕХНИЧЕСКИЕ ХАРАКТЕРИСТИКИ

ВР 80-75/9-6,3. Исполнение 5

**АЭРОДИНАМИЧЕСКИЕ ХАРАКТЕРИСТИКИ**



Дополнительная комплектация

Виброизолятор



Фланец обратный ФОп



Фланец обратный ФОк



Вставка гибкая



Преобразователь Частоты

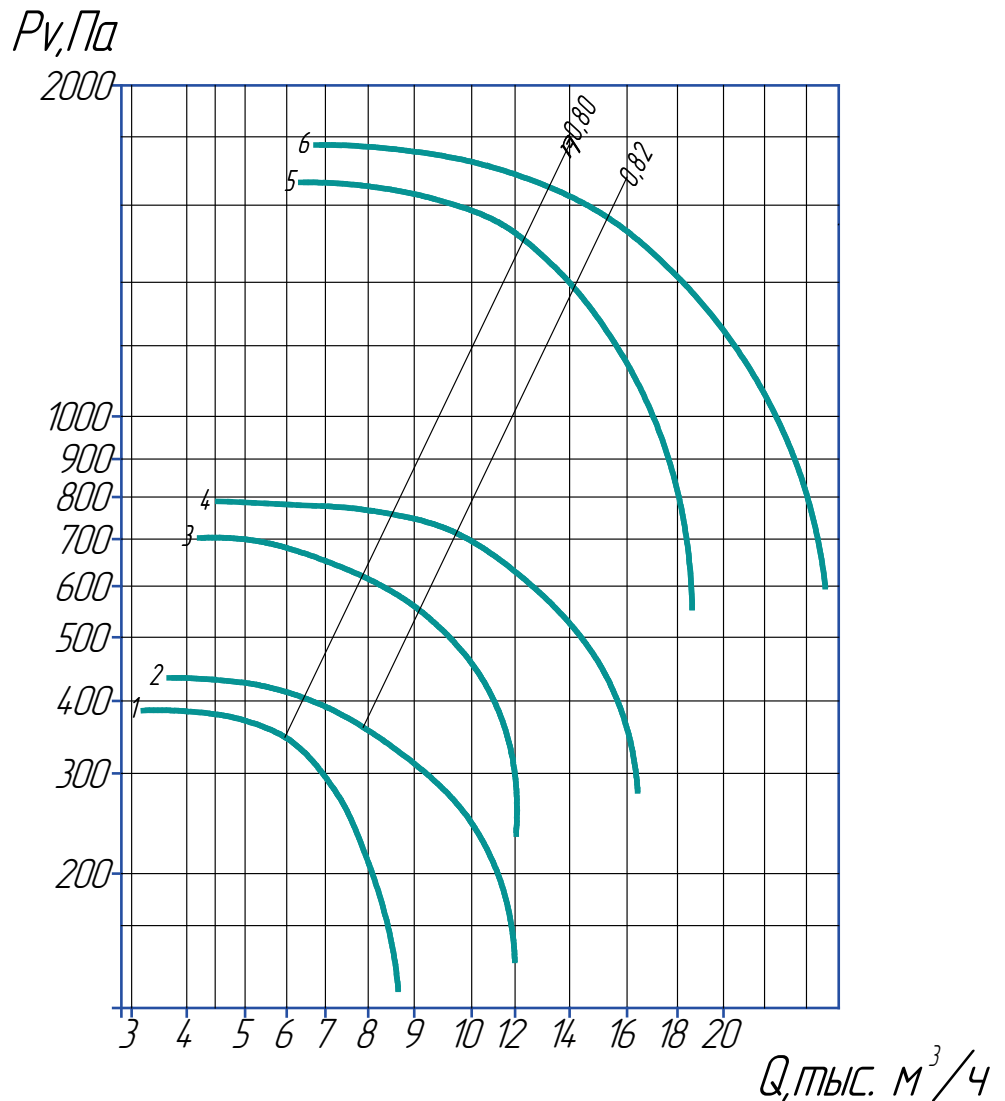


**ПАРАМЕТРЫ**

№ кривой	Типоразмер двигателя	Мощность установочная $N_u$ , кВт	Частота вращения вала $N$ , об/мин.	Производительность $Q$ , м <sup>3</sup> /час	Давление полное $P_v$ , Па	Масса без двигателя не более, кг	Вибро-изоляторы	
							Тип	Кол
1	A80B4	1,5	1500(965)	3100-11500	650-220	180	ДО41	6
2	A90L4	2,2	1500(1095)	4000-13500	840-280			
3	A100S4	3	1500(1220)	4600-14800	1040-350			
4	A100L4	4	1500(1345)	5100-16100	1220-440			
5	A112M4	5,5	1500(1495)	6000-17800	1450-580			
6	A132S4	7,5	1500(1660)	6800-19700	1840-760			
7	A132M4	11	1500(1885)	7600-20800	2100-980			
8	A160S4	15	1500(1970)	8000-21200	2150-1100			

**ТЕХНИЧЕСКИЕ ХАРАКТЕРИСТИКИ**  
**ВР 80-75/6-7,1 и ВР 80-75/9-7,1. Исполнение 1**

**АЭРОДИНАМИЧЕСКИЕ ХАРАКТЕРИСТИКИ**



Дополнительная комплектация

Виброизолятор



Фланец обратный ФОп



Фланец обратный ФОк



Вставка гибкая



Преобразователь Частоты



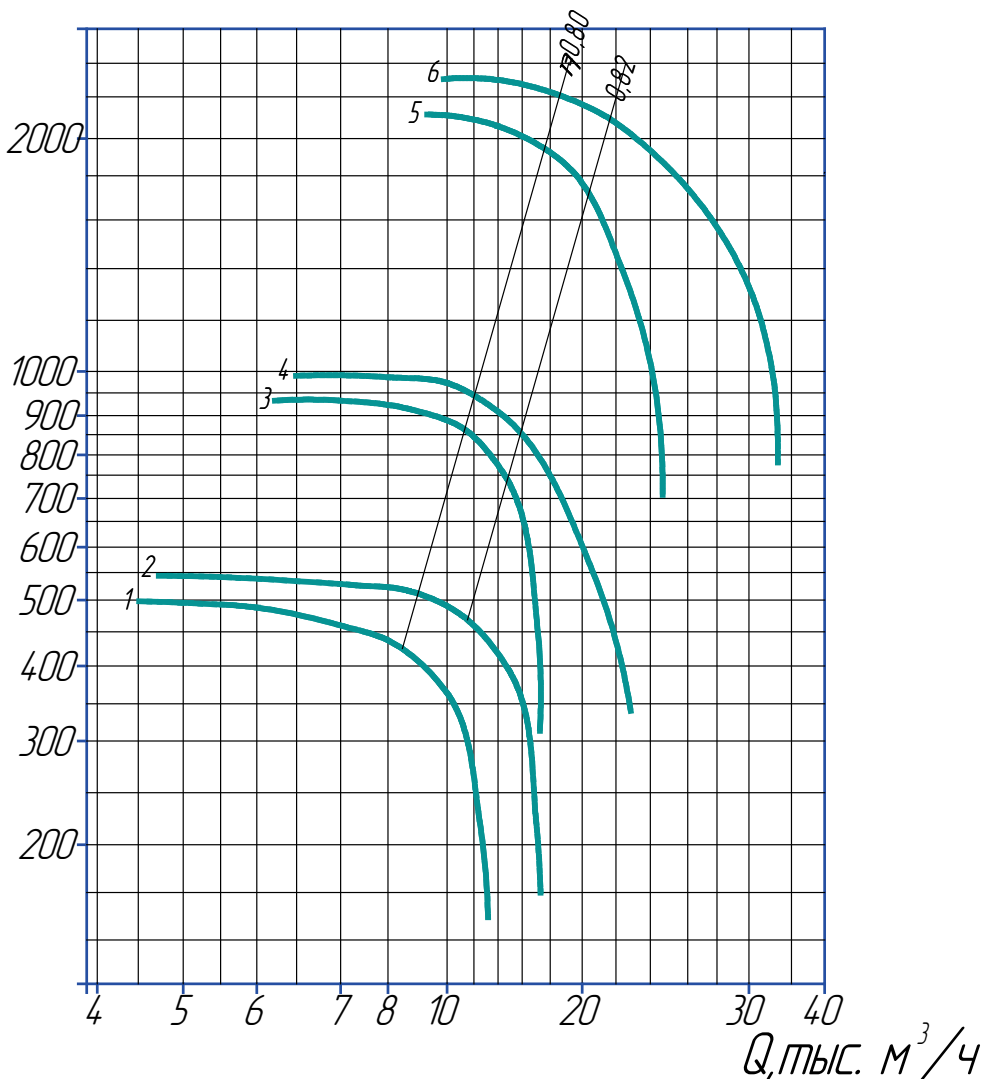
**ПАРАМЕТРЫ**

№ кривой	Кол-во лопаток	Типоразмер двигателя	Мощность установочная $N_u$ , кВт	Частота вращения вала $N$ , об/мин.	Производительность $Q$ , $\text{m}^3/\text{час}$	Давление полное $P_v$ , Па	Масса без двигателя не более, кг	Вибро-изоляторы	
								Тип	Кол
1	6	A90LB8	1,1	750	3100-8600	380-120	125	ДО41	5
2	9	A90LB8	1,1	750	3500-12000	440-150			
3	6	A100L6	2,2	1000	4200-12000	700-240			
4	9	A112MA6	3	1000	4500-16100	790-290			
5	6	A132S4	7,5	1500	6500-18200	1630-580			
6	9	A132M4	11	1500	6800-22300	1800-610			

**ТЕХНИЧЕСКИЕ ХАРАКТЕРИСТИКИ**  
**ВР 80-75/6-8 и ВР 80-75/9-8. Исполнение 1**

**АЭРОДИНАМИЧЕСКИЕ ХАРАКТЕРИСТИКИ**

$P_v, \text{Па}$



**Дополнительная комплектация**

**Виброизолятор**

**Фланец обратный ФОп**

**Фланец обратный ФОк**

**Вставка гибкая**

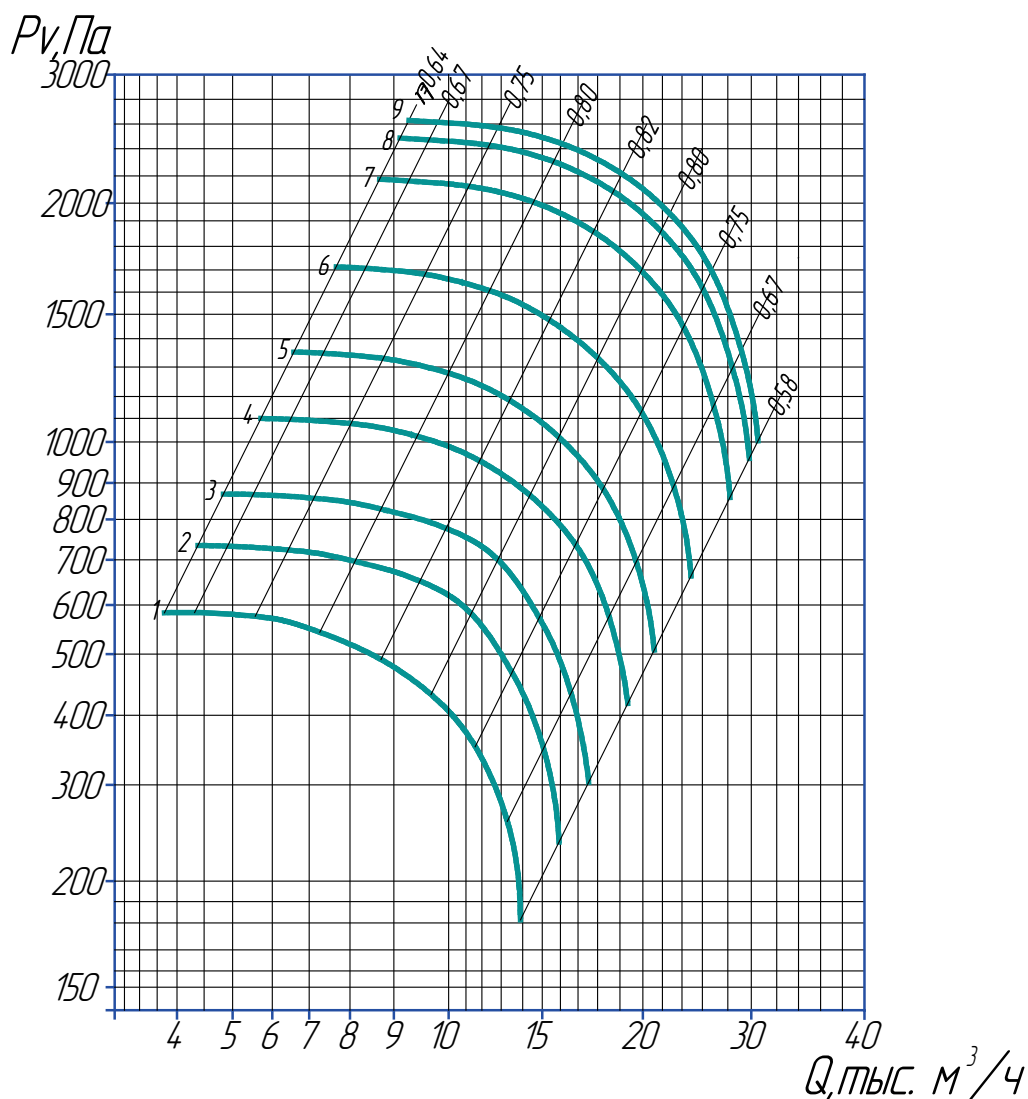
**Преобразователь Частоты**

**ПАРАМЕТРЫ**

№ кривой	Кол-во лопаток	Типоразмер двигателя	Мощность установочная $N_y$ , кВт	Частота вращения вала $N$ , об/мин.	Производительность $Q$ , $\text{m}^3/\text{час}$	Давление полное $P_v$ , Па	Масса без двигателя не более, кг	Вибро-изоляторы	
								Тип	Кол
1	6	A100L8	1,5	750	4500-12800	500-180	235	ДО41	6
2	9	A112MA8	2,2	750	4700-17000	540-200			
3	6	A112MA6	4	1000	6200-17000	920-350			
4	9	A132S6	5,5	1000	6500-22000	1000-400			
5	6	AIP160S4	15	1500	9000-24500	2100-700			
6	9	AIP160M4	18,5	1500	10000-31000	2300-800			

**ТЕХНИЧЕСКИЕ ХАРАКТЕРИСТИКИ**  
**ВР 80-75/9-8. Исполнение 5**

**АЭРОДИНАМИЧЕСКИЕ ХАРАКТЕРИСТИКИ**



Дополнительная комплектация

Виброизолятор



Фланец обратный ФОп



Фланец обратный ФОк



Вставка гибкая



Преобразователь Частоты

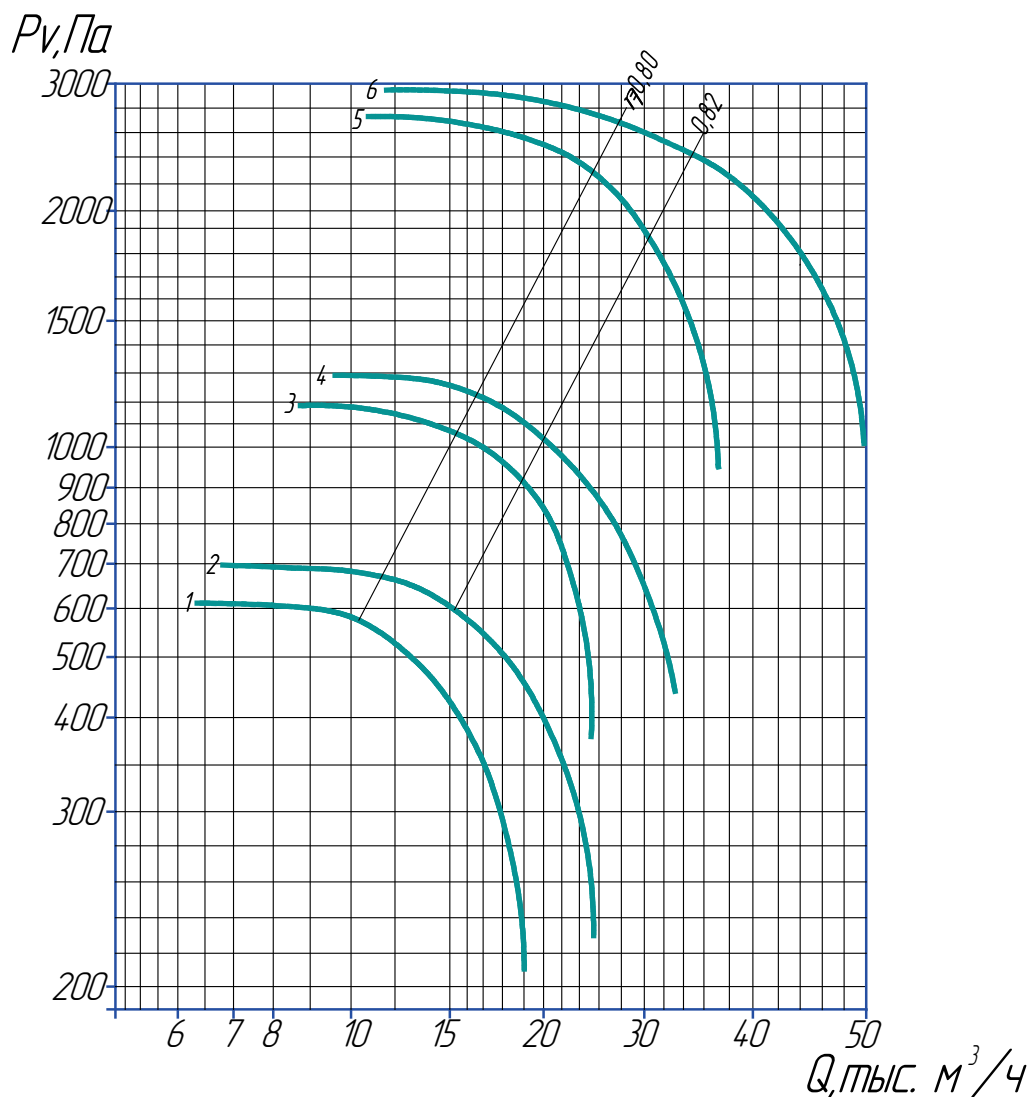


**ПАРАМЕТРЫ**

№ кривой	Типоразмер двигателя	Мощность установочная $N_u$ , кВт	Частота вращения вала $N$ , об/мин.	Производительность $Q$ , м <sup>3</sup> /час	Давление полное $P_v$ , Па	Масса без двигателя не более, кг	Вибро-изоляторы	
							Тип	Кол
1	A100L6	2,2	1000(735)	4200-14000	580-180	375	ДО41	6
2	A112MA6	3	1000(820)	4400-16000	740-230			
3	A112MB6	4	1000(900)	4800-17500	860-300			
4	A112M4	5,5	1500(1005)	5600-19200	1100-420			
5	A132S4	7,5	1500(1115)	6500-21000	1350-500			
6	A132M4	11	1500(1265)	7500-25000	1700-660			
7	AIP160S4	15	1500(1405)	8600-28000	2200-850			
8	AIP160M4	18,5	1500(1510)	9000-30000	2420-970			
9	A180S4	22	1500(1550)	9300-31000	2600-1000			

**ТЕХНИЧЕСКИЕ ХАРАКТЕРИСТИКИ**  
**ВР 80-75/6-9 и ВР 80-75/9-9. Исполнение 1**

**АЭРОДИНАМИЧЕСКИЕ ХАРАКТЕРИСТИКИ**



**Дополнительная комплектация**

**Виброизолятор**



**Фланец обратный ФОп**



**Фланец обратный ФОк**



**Вставка гибкая**



**Преобразователь Частоты**

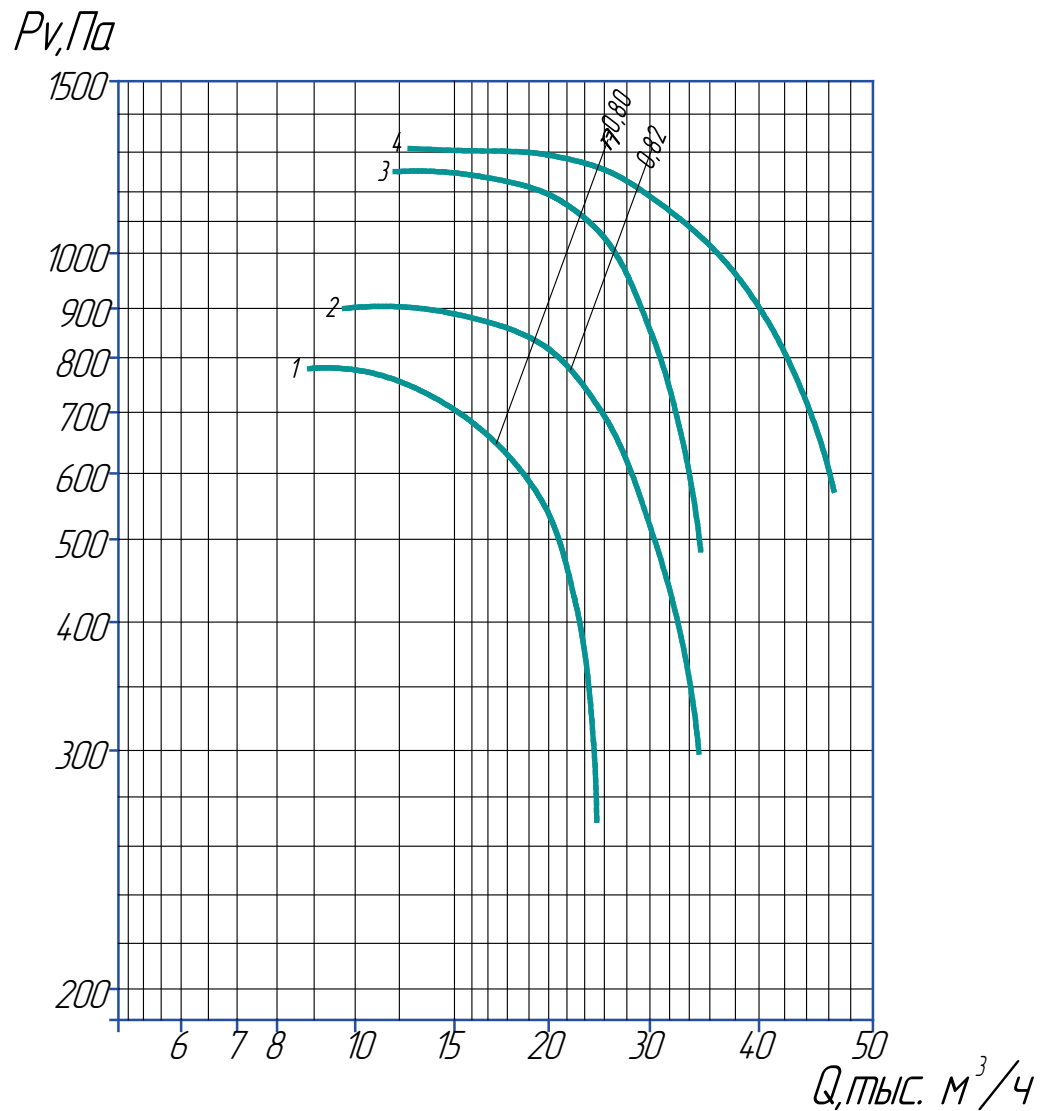


**ПАРАМЕТРЫ**

№ кривой	Кол-во лопаток	Типоразмер двигателя	Мощность установочная $N_y$ , кВт	Частота вращения вала $N$ , об/мин.	Производительность $Q$ , м <sup>3</sup> /час	Давление полное $P_v$ , Па	Масса без двигателя не более, кг	Вибро-изоляторы	
								Тип	Кол
1	6	A112MB8	3	750	6500-18000	610-210	300	ДО42	6
2	9	A132S8	4	750	7000-25000	700-240			
3	6	A132M6	7,5	1000	9000-25000	1200-400			
4	9	AIP160S6	11	1000	10000-33000	1600-450			
5	6	A180S4	22	1500	11000-37000	2700-950			
6	9	A180M4	30	1500	12000-50000	2900-1000			

**ТЕХНИЧЕСКИЕ ХАРАКТЕРИСТИКИ**  
**ВР 80-75/6-10 и ВР 80-75/9-10. Исполнение 1**

**АЭРОДИНАМИЧЕСКИЕ ХАРАКТЕРИСТИКИ**



Дополнительная комплектация

Виброизолятор



Фланец обратный ФОп



Фланец обратный ФОк



Вставка гибкая



Преобразователь Частоты



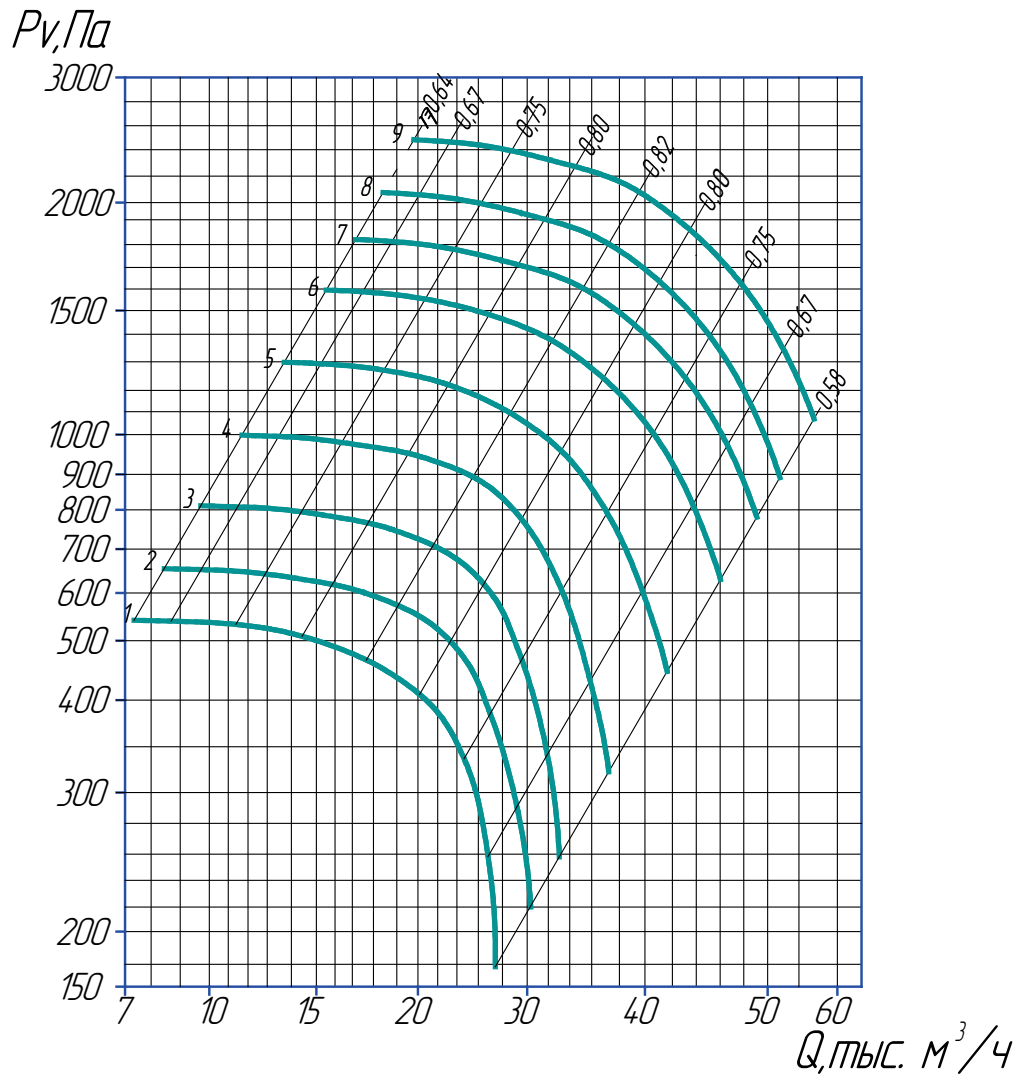
**ПАРАМЕТРЫ**

№ кривой	Кол-во лопаток	Типоразмер двигателя	Мощность установочная $N_u$ , кВт	Частота вращения вала $N$ , об/мин.	Производительность $Q$ , $\text{m}^3/\text{час}$	Давление полное $P_v$ , Па	Масса без двигателя не более, кг	Вибро-изоляторы	
								Тип	Кол
1	6	A132M8	5,5	750	9000-25000	770-280	355	ДО43	5
2	9	AIP160S8	7,5	750	10000-35000	900-300			
3	6	AIP160S6	11	1000	12500-35000	1250-500			
4	9	AIP160M6	15	1000	13000-46000	1300-600			

ТЕХНИЧЕСКИЕ ХАРАКТЕРИСТИКИ

ВР 80-75/9-10. Исполнение 5

**АЭРОДИНАМИЧЕСКИЕ ХАРАКТЕРИСТИКИ**



Дополнительная комплектация

Виброизолятор



Фланец обратный ФОп



Фланец обратный ФОк



Вставка гибкая



Преобразователь Частоты

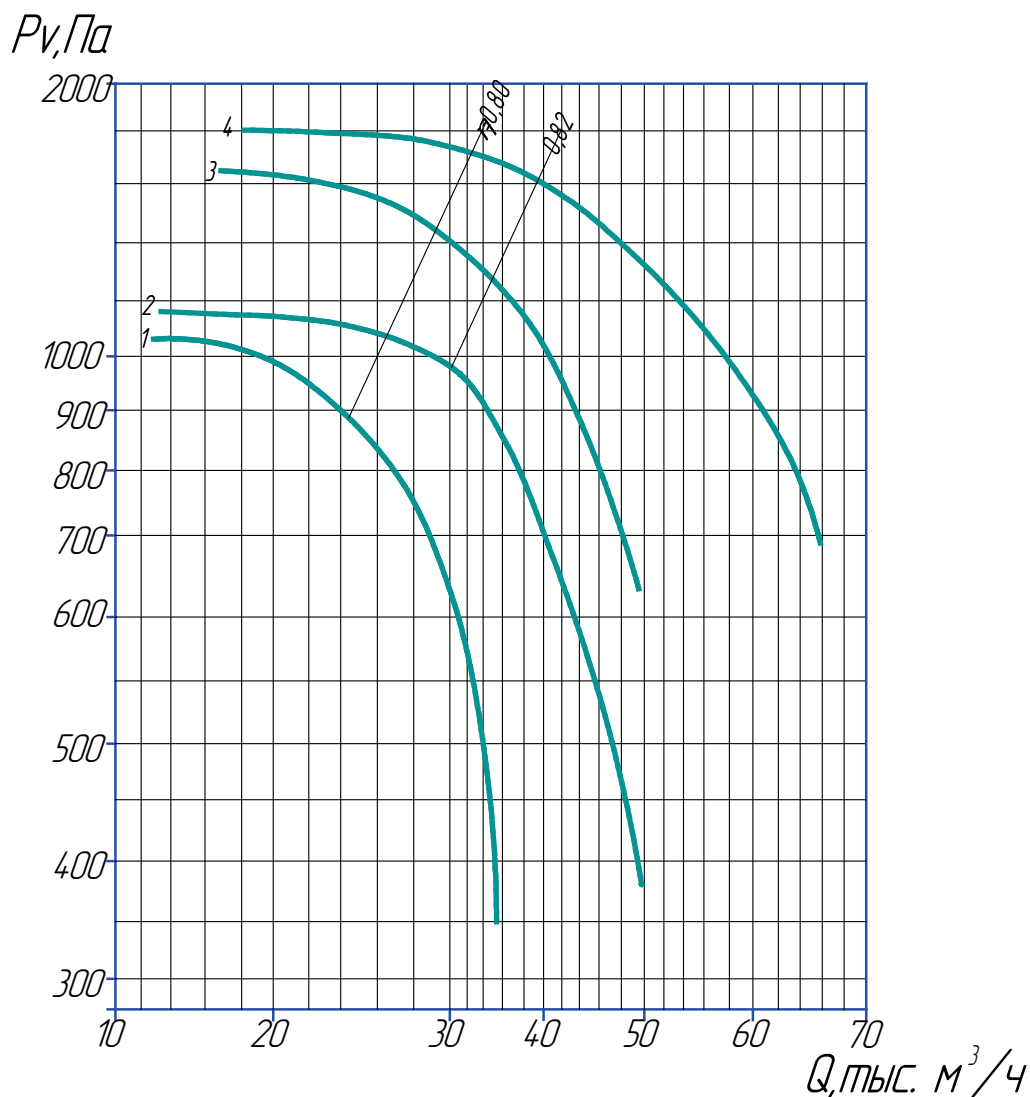


**ПАРАМЕТРЫ**

№ кривой	Типоразмер двигателя	Мощность установочная Nу, кВт	Частота вращения вала N, об/мин.	Производительность Q, м³/час	Давление полное Pв, Па	Масса без двигателя не более, кг	Вибро-изоляторы	
							Тип	Кол
1	A112MB8	3	750(565)	7500-27000	550-200	550	ДО43	5
2	A132S8	4	750(620)	8500-30000	650-220			
3	A132M8	5,5	750(690)	10000-33000	800-260			
4	A132M6	7,5	1000(770)	11500-37000	1000-330			
5	AIP160S6	11	1000(875)	13500-41500	1300-450			
6	AIP160M6	15	1000(970)	15500-46000	1600-630			
7	AIP160M4	18,5	1500(1040)	17200-49000	1800-800			
8	A180S4	22	1500(1100)	18500-53000	2100-900			
9	A180M4	30	1500(1225)	20000-57000	2500-1050			

**ТЕХНИЧЕСКИЕ ХАРАКТЕРИСТИКИ**  
**ВР 80-75/6-11,2 и ВР 80-75/9-11,2. Исполнение 1**

**АЭРОДИНАМИЧЕСКИЕ ХАРАКТЕРИСТИКИ**



Дополнительная комплектация

Виброизолятор



Фланец обратный ФОп



Фланец обратный ФОк



Вставка гибкая



Преобразователь Частоты

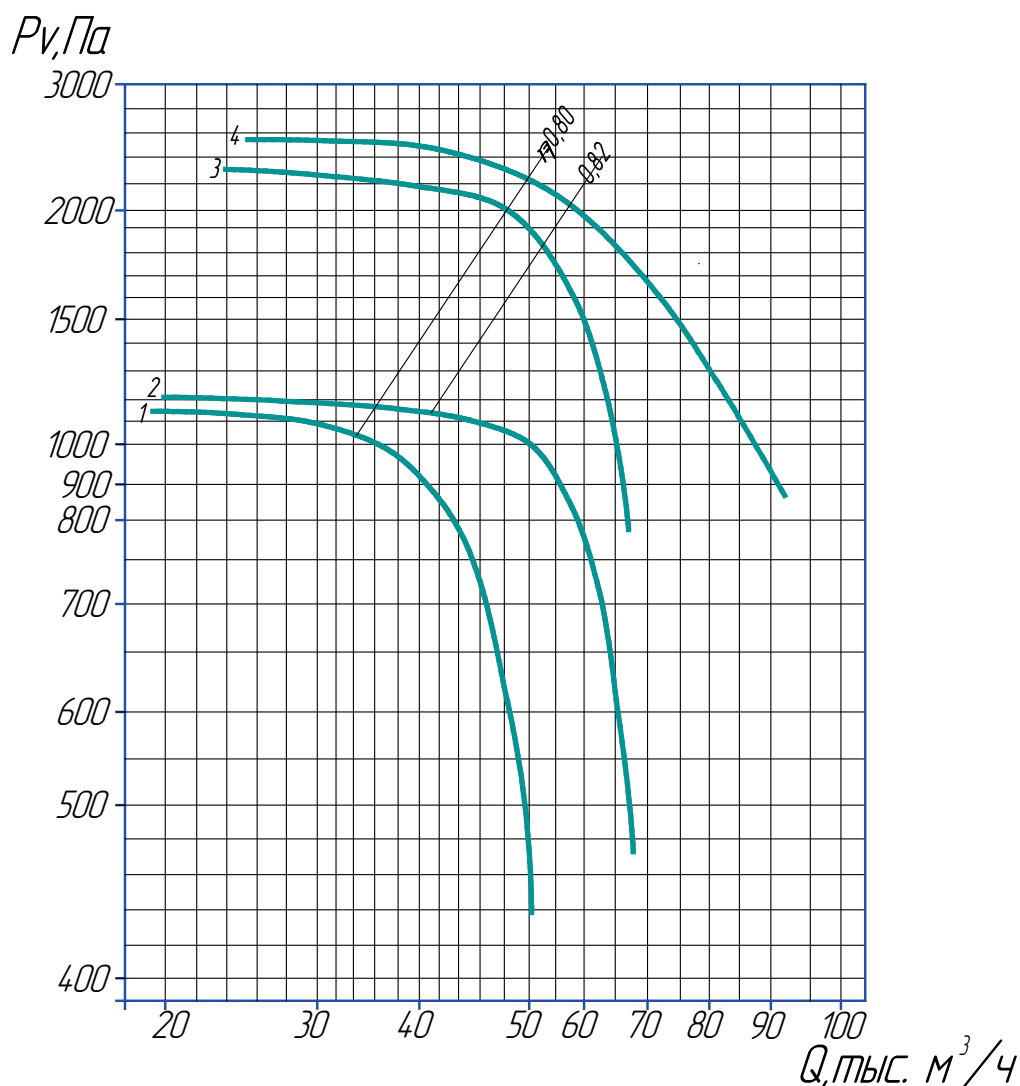


**ПАРАМЕТРЫ**

№ кривой	Кол-во лопаток	Типоразмер двигателя	Мощность установочная $N_u$ , кВт	Частота вращения вала $N$ , об/мин.	Производительность $Q$ , $m^3/час$	Давление полное $P_v$ , Па	Масса без двигателя не более, кг	Вибро-изоляторы	
								Тип	Кол
1	6	AIP160M8	11	750	12000-35000	1050-350	400	ДО43	5
2	9	A180M8	15	750	13000-50000	1150-380			
3	6	A200M6	22	1000	17000-50000	1650-630			
4	9	A200L6	30	1000	18000-66000	1800-680			

**ТЕХНИЧЕСКИЕ ХАРАКТЕРИСТИКИ**  
**ВР 80-75/6-12,5 и ВР 80-75/9-12,5. Исполнение 1**

**АЭРОДИНАМИЧЕСКИЕ ХАРАКТЕРИСТИКИ**



Дополнительная комплектация

Виброизолятор



Фланец обратный ФОп



Фланец обратный ФОк



Вставка гибкая



Преобразователь Частоты

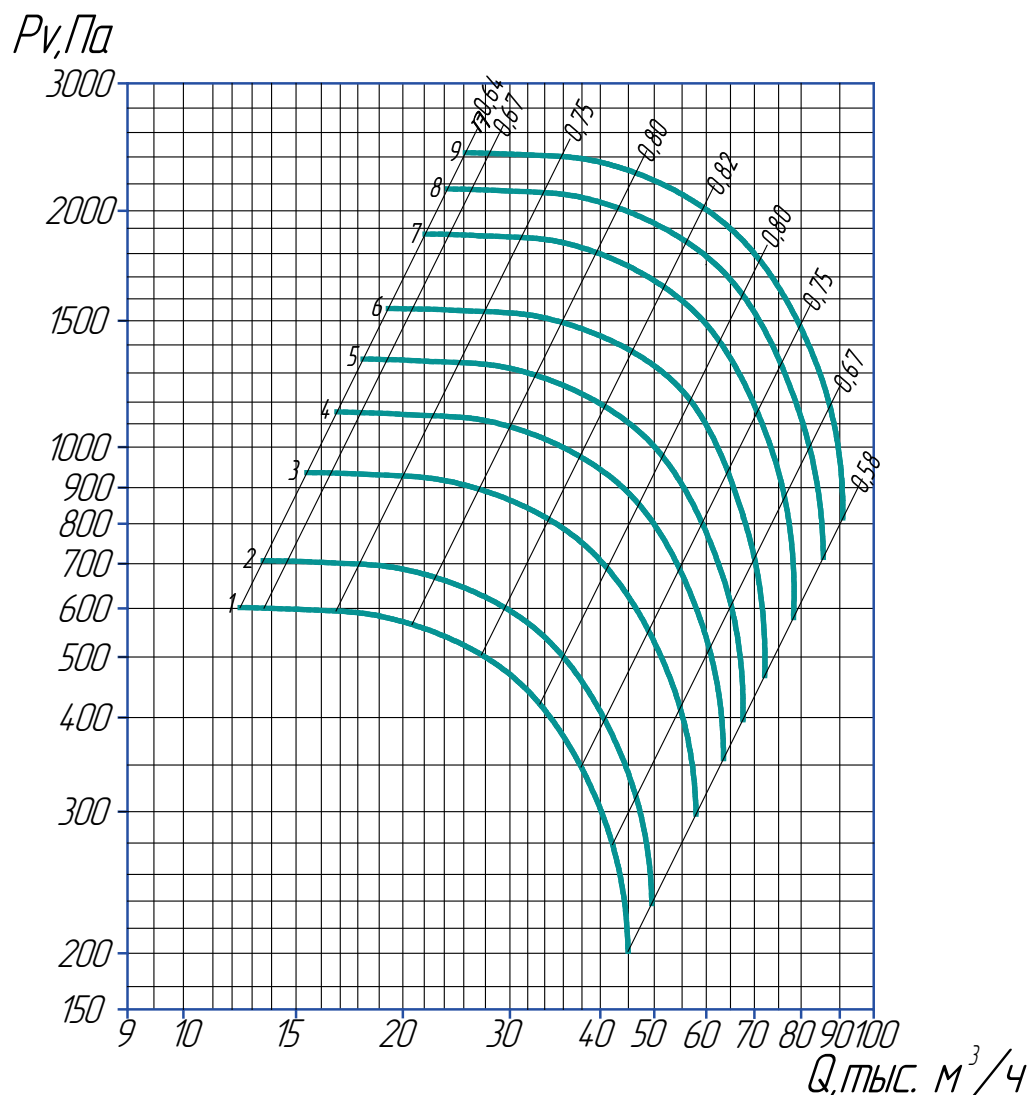


**ПАРАМЕТРЫ**

№ кривой	Кол-во лопаток	Типоразмер двигателя	Мощность установочная $N_u$ , кВт	Частота вращения вала $N$ , об/мин.	Производительность $Q$ , $\text{m}^3/\text{час}$	Давление полное $P_v$ , Па	Масса без двигателя не более, кг	Вибро-изоляторы	
								Тип	Кол
1	6	A180M8	15	750	19500-50000	1150-440	500	ДО43	6
2	9	A200L8	22	750	20000-67000	1200-470			
3	6	A225M6	37	1000	24000-67000	2300-800			
4	9	A250M6	55	1000	25000-93000	2500-860			

**ТЕХНИЧЕСКИЕ ХАРАКТЕРИСТИКИ**  
**ВР 80-75/9-12,5. Исполнение 5**

**АЭРОДИНАМИЧЕСКИЕ ХАРАКТЕРИСТИКИ**



Дополнительная комплектация

Виброизолятор



Фланец обратный ФОп



Фланец обратный ФОк



Вставка гибкая



Преобразователь Частоты

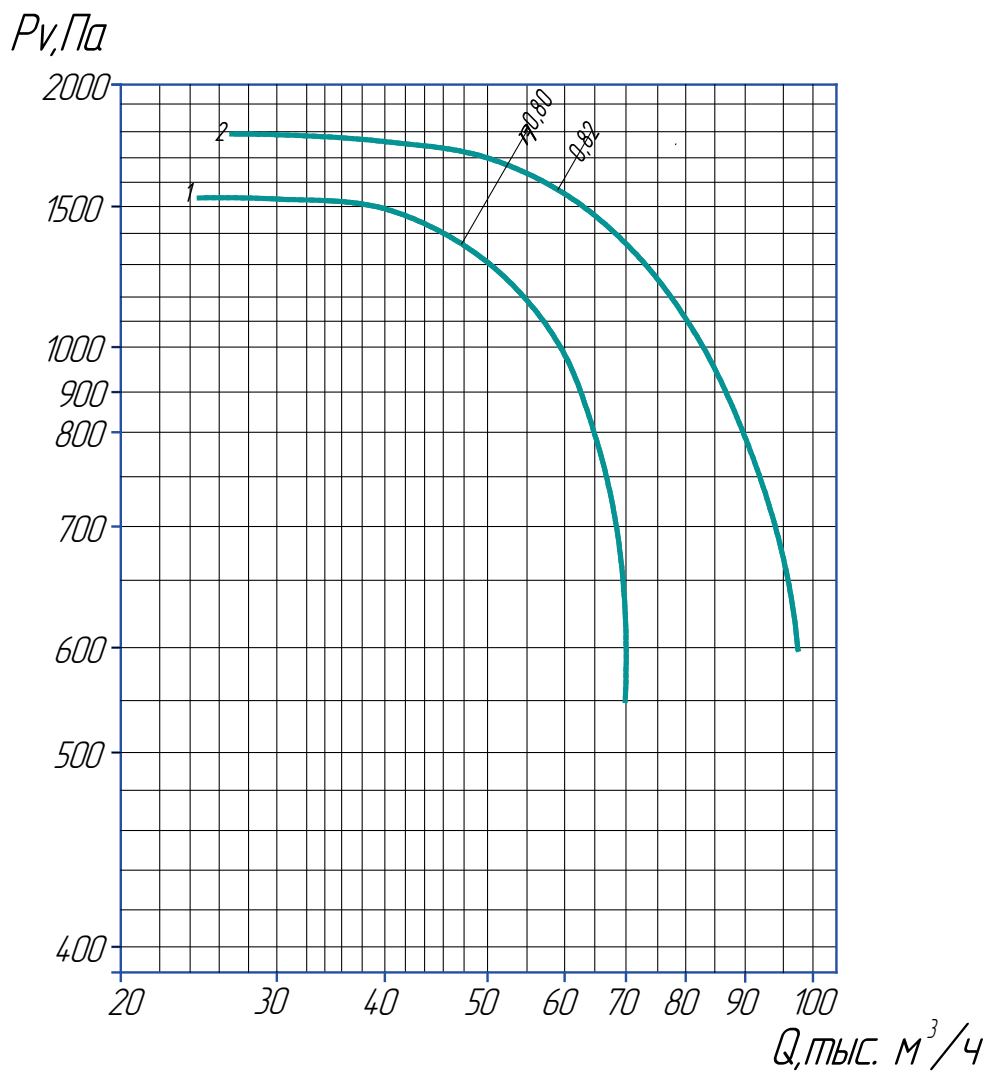


**ПАРАМЕТРЫ**

№ кривой	Типоразмер двигателя	Мощность установочная $N_u$ , кВт	Частота вращения вала $N$ , об/мин.	Производительность $Q$ , м <sup>3</sup> /час	Давление полное $P_v$ , Па	Масса без двигателя не более, кг	Вибро-изоляторы	
							Тип	Кол
1	A132M8	5,5	750(477)	13000-45000	600-200	890	ДО43	6
2	AIP160S8	7,5	750(529)	14000-50000	700-240			
3	AIP160M8	11	750(603)	15500-56000	940-300			
4	A180M8	15	750(668)	17000-63000	1150-350			
5	A200M8	18,5	750(717)	18000-67000	1350-400			
6	A200L8	22	750(759)	19000-72000	1550-460			
7	A200L6	30	1000(842)	22000-77000	1850-570			
8	A225M6	37	1000(903)	24000-85000	2160-710			
9	A250S6	45	1000(964)	26000-90000	2400-800			

**ТЕХНИЧЕСКИЕ ХАРАКТЕРИСТИКИ**  
**ВР 80-75/6-14 и ВР 80-75/9-14. Исполнение 1**

**АЭРОДИНАМИЧЕСКИЕ ХАРАКТЕРИСТИКИ**

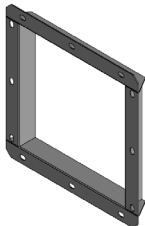


Дополнительная комплектация

Виброизолятор



Фланец обратный ФОп



Фланец обратный ФОк



Вставка гибкая



Преобразователь Частоты



**ПАРАМЕТРЫ**

№ кривой	Кол-во лопаток	Типоразмер двигателя	Мощность установочная $N_u$ , кВт	Частота вращения вала $N$ , об/мин.	Производительность $Q$ , $m^3/час$	Давление полное $P_v$ , Па	Масса без двигателя не более, кг	Вибро-изоляторы	
								Тип	Кол
1	6	A225M8	30	750	25000-70000	1520-550	1700	ДО44	10
2	9	A250S8	37	750	27000-97000	1800-600			



## ВЕНТИЛЯТОРЫ РАДИАЛЬНЫЕ СРЕДНЕГО ДАВЛЕНИЯ

типа ВР 280-46 (аналог ВЦ14-46; ВР 15-45; ВР 300-45; ВРВ-СД)



### ОБЩИЕ СВЕДЕНИЯ

Низкого и среднего давления  
Одностороннего всасывания  
Корпус спиральный поворотный  
Количество лопаток 32 (34)  
Направление вращения – правое и левое  
ТУ 4861-063-57375659-2018.

### КОНСТРУКТИВНЫЕ ИСПОЛНЕНИЯ

Исполнение вентиляторов по назначению и материалам:

- общего назначения;
- коррозионностойкие из нержавеющей стали;
- взрывозащищенные из разнородных материалов и алюминиевых сплавов.
- теплостойкие из углеродистой стали (до +200°C)
- дымоудаления (перемещаемая дымовоздушная среда +400°C; +600°C)

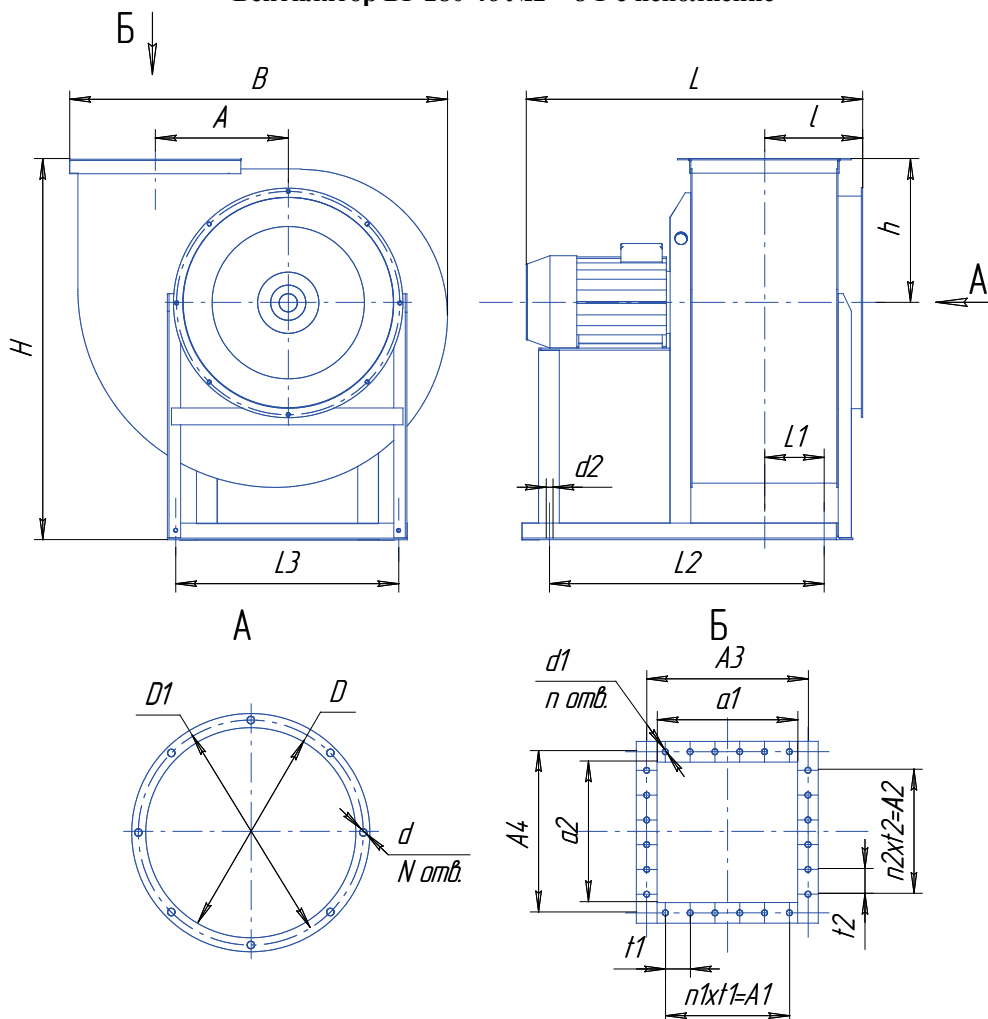
Декларация о соответствии

№ ЕАЭС N RU Д-РУ.АЖ38.В.00069/19

Вентиляторы радиальные среднего давления для обычных сред предназначены для перемещения воздуха и других газовых смесей, агрессивность которых по отношению к углеродистым сталям, обыкновенного качества, не выше агрессивности воздуха с температурой до + 80 °С, не содержащих пыли и других твердых примесей в количестве более 100 мг/м<sup>3</sup>, а также липких веществ и волокнистых материалов.

Вентиляторы применяются в стационарных системах вентиляции и воздушного отопления производственных, общественных и жилых зданий, а также для других санитарно-технических и производственных целей.

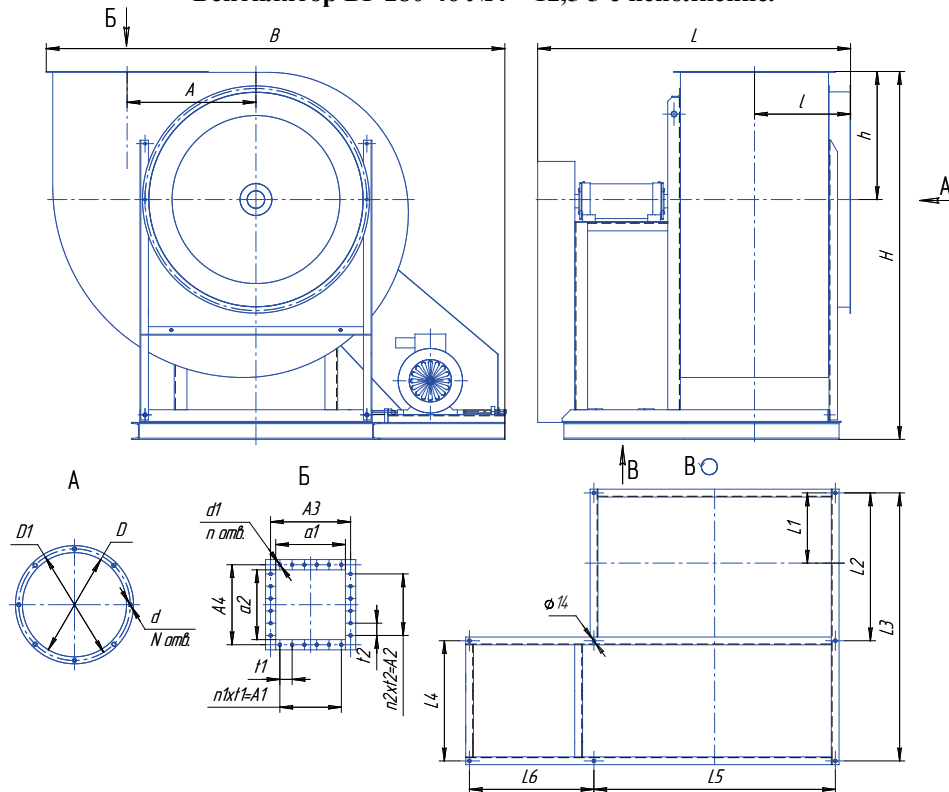
Вентилятор ВР 280-46 №2 – 8 1-е исполнение



**Габаритные и присоединительные размеры вентиляторов ВР 280-46 1-е исполнение.**

№ вент.	Размеры, мм													
	B	A	A1	A2	A3	A4	a1	a2	Lmax	l	h	Hmax	L1	
2	383	140	100	100	170	170	140	140	500	132	150	410	32	
2,5	475	163	100	100	200	200	175	175	620	152	185	515	6	
3,15	602	220	200	200	245	245	220	220	630	176	228	630	47	
4	740	270	200	200	300	300	270	270	855	205	277	810	92	
5	915	330	300	300	380	380	350	350	1000	245	339	985	147	
6,3	1143	420	400	400	470	470	441	441	1300	290	420	1215	150	
8	1446	530	600	600	600	600	560	560	1590	380	533	1330	200	
10	1805	660	750	750	750	750	700	700	1650	475	661	1845	373	
№ вент.	Размеры, мм										N	n	n1	n2
	L2	L3	D	D1	d	d1	d2	t1	t2					
2	300	196	205	235	7×14	8×12	12	100	100	6	8	1	1	
2,5	300	260	265	280	7×14	8×12	12	100	100	8	8	1	1	
3,15	415	335	325	345	7×14	8×12	12	100	100	8	12	2	2	
4	500	390	410	430	7×14	8×12	12	100	100	8	12	2	2	
5	700	480	510	530	7×14	8×12	12	100	100	8	16	3	3	
6,3	830	605	640	660	7×14	8×16	12	100	100	16	20	4	4	
8	1045	752	815	850	8×14	10×16	14	150	150	16	16	4	4	
10	1353	1246	1052	1090	10	10	16	150	150	16	20	5	5	

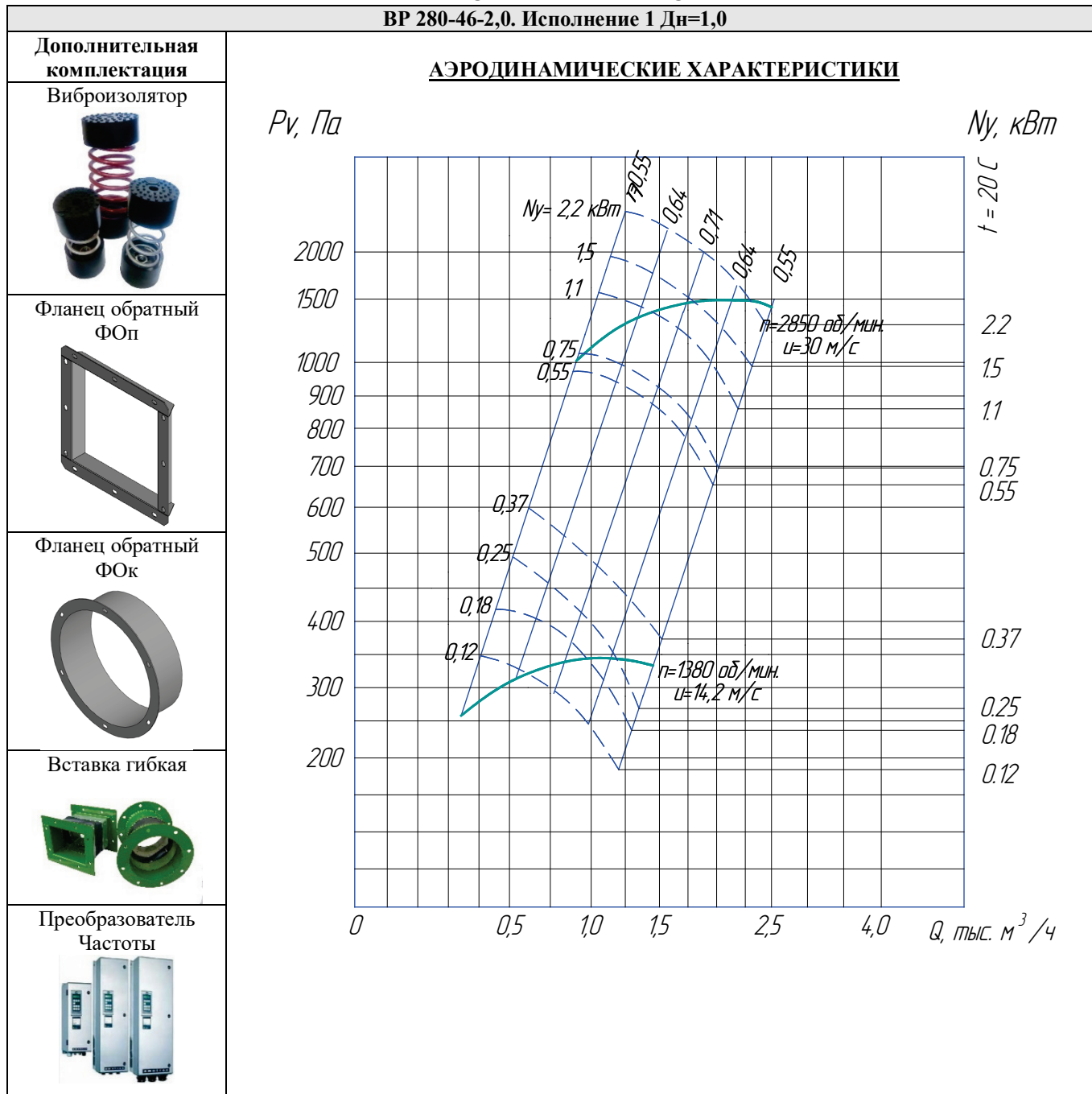
**Вентилятор ВР 280-46 №4 – 12,5 5-е исполнение.**



**Габаритные и присоединительные размеры вентиляторов ВР 280-46 5-е исполнение.**

№	Размеры, мм													
	B	A	A1	A2	A3	A4	a1	a2	Lmax	l	h	Hmax	L1	L2
4	890	270	200	200	300	300	270	270	830	205	277	815	155	250
5	1100	330	300	300	380	380	350	350	970	245	338	920	195	330
6,3	1385	420	400	400	470	470	441	441	1255	290	420	1220	240	220
8	1750	530	600	600	600	600	560	560	1530	380	533	1465	257	760
10	2585	660	750	750	750	750	700	700	1630	475	661	1980	380	735
12,5	2923	850	900	900	900	900	846	746	1770	553	780	2240	456	675
№	Размеры, мм										N	n	n1	n2
	L3	L4	L5	L6	D	D1	d	d1	t1	t2				
4	550	300	350	400	410	430	7×14	8×12	100	100	8	12	2	2
5	660	330	450	500	510	530	7×14	8×12	100	100	8	16	3	3
6,3	780	560	714	566	640	660	7×14	8×16	100	100	16	20	4	4
8	1260	500	700	770	815	850	8×12	10×16	150	150	16	16	4	4
10	1312	580	1281	907	1052	1090	10	10	150	150	16	20	5	5
12,5	1459	730	1430	730	970	1006	11	13x20	150	150	16	24	6	6

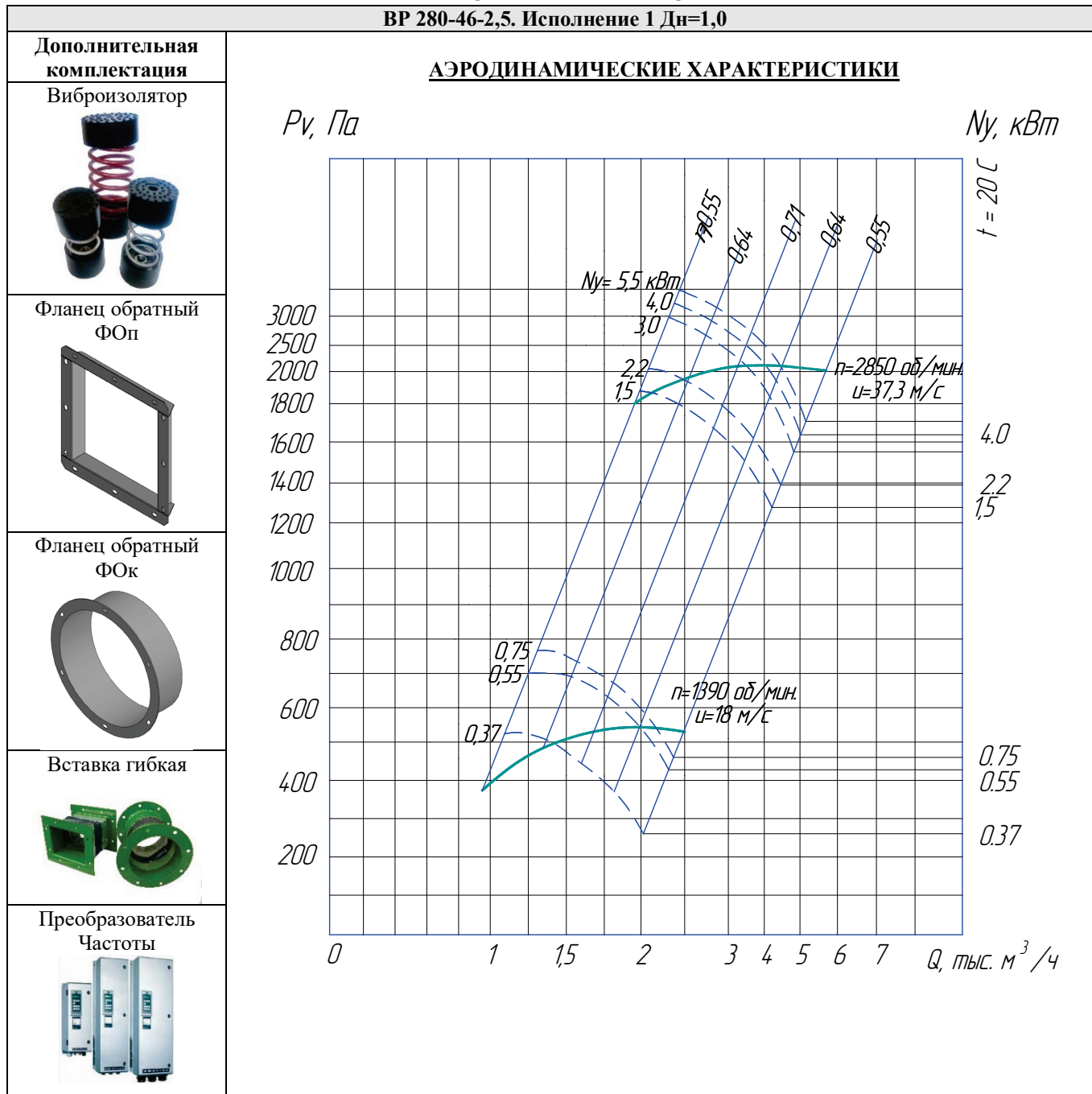
**ТЕХНИЧЕСКИЕ ХАРАКТЕРИСТИКИ**  
**ВР 280-46-2,0. Исполнение 1 Дн=1,0**



**ПАРАМЕТРЫ**

Типоразмер двигателя	Мощность установочная Ny, кВт	Частота вращения вала N, об/мин.	Производительность Q, м³/час	Давление полное Pv, Па	Масса без двигателя не более, кг	Вибро-изоляторы	
						Тип	Кол
АИР56А4	0,12	1500	350-650	260-300	10	ДО38	4
АИР56В4	0,18	1500	600-1000	260-300			
АИР63А4	0,25	1500	900-1350	280-320			
АИР63В4	0,37	1500	950-1750	280-360			
АИР63В2	0,55	3000	700-1000	790-850			
АИР71А2	0,75	3000	800-1200	900-1000			
АИР71В2	1,1	3000	1000-1700	1000-1200			
АИР80А2	1,5	3000	1600-2200	1200-1250			
АИР80В2	2,2	3000	2200-3700	1250-1300			

**ТЕХНИЧЕСКИЕ ХАРАКТЕРИСТИКИ**  
**ВР 280-46-2,5. Исполнение 1 Дн=1,0**



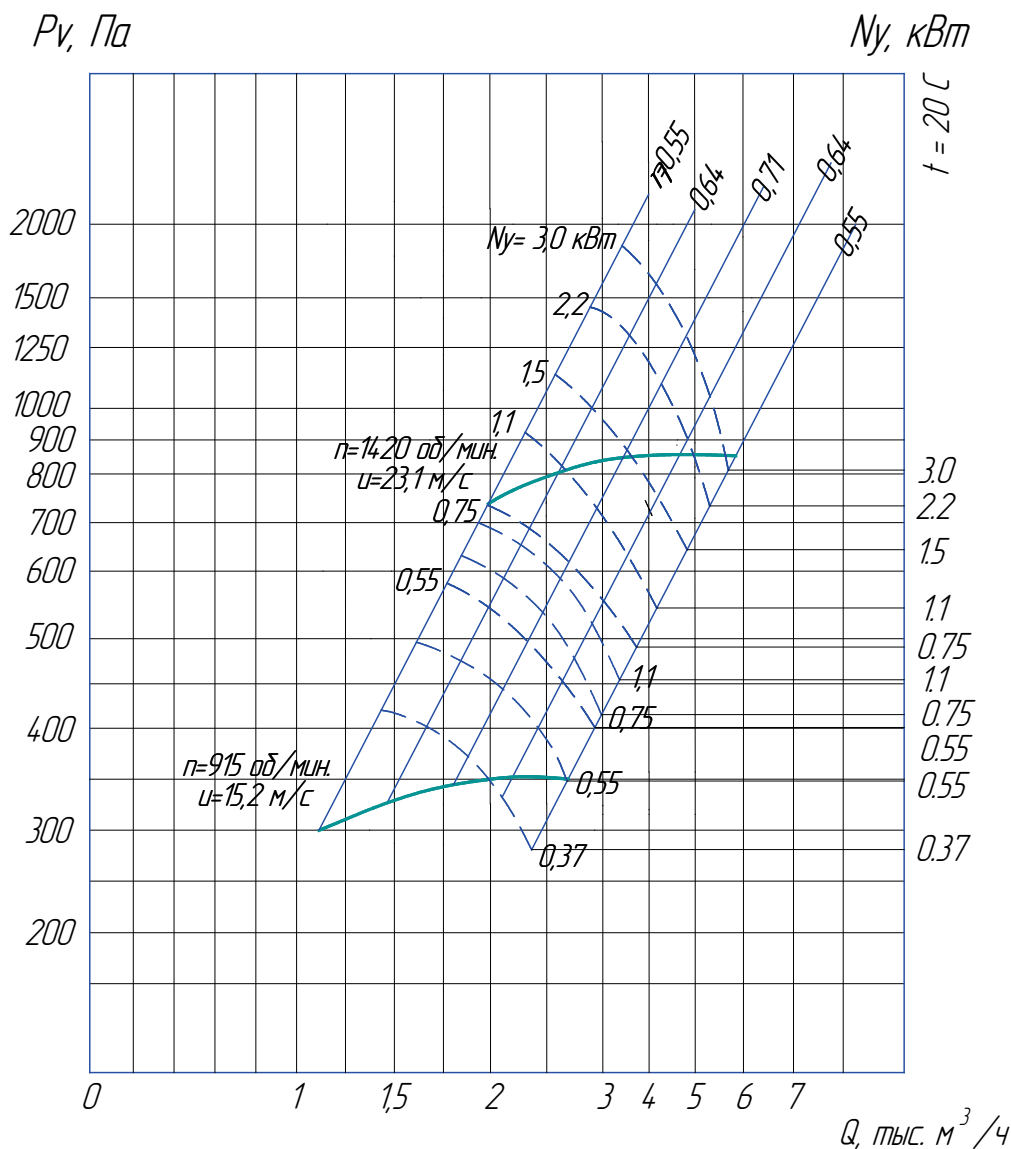
- Дополнительная комплектация**
- Виброизолятор**
  - Фланец обратный ФОп**
  - Фланец обратный ФОк**
  - Вставка гибкая**
  - Преобразователь Частоты**

**ПАРАМЕТРЫ**

Типоразмер двигателя	Мощность установочная $N_u$ , кВт	Частота вращения вала $N$ , об/мин.	Производительность $Q$ , $m^3/час$	Давление полное $P_v$ , Па	Масса без двигателя не более, кг	Вибро-изоляторы	
						Тип	Кол
АИР63В4	0,37	1500	1000-1400	380-440	21	ДО38	4
АИР71А4	0,55	1500	1400-2100	450-500			
АИР71В4	0,75	1500	1300-2250	450-510			
АИР80А2	1,5	3000	1800-2100	1600-1700			
АИР80В2	2,2	3000	2000-2500	1700-1900			
АИР90L2	3,0	3000	2400-3300	1800-1950			
АИР100S2	4,0	3000	3450-4300	1900-1950			
АИР100L2	5,5	3000	4350-4450	1950-2000			

**ТЕХНИЧЕСКИЕ ХАРАКТЕРИСТИКИ**  
**ВР 280-46-3,15. Исполнение 1 Дн=1,0**

**АЭРОДИНАМИЧЕСКИЕ ХАРАКТЕРИСТИКИ**



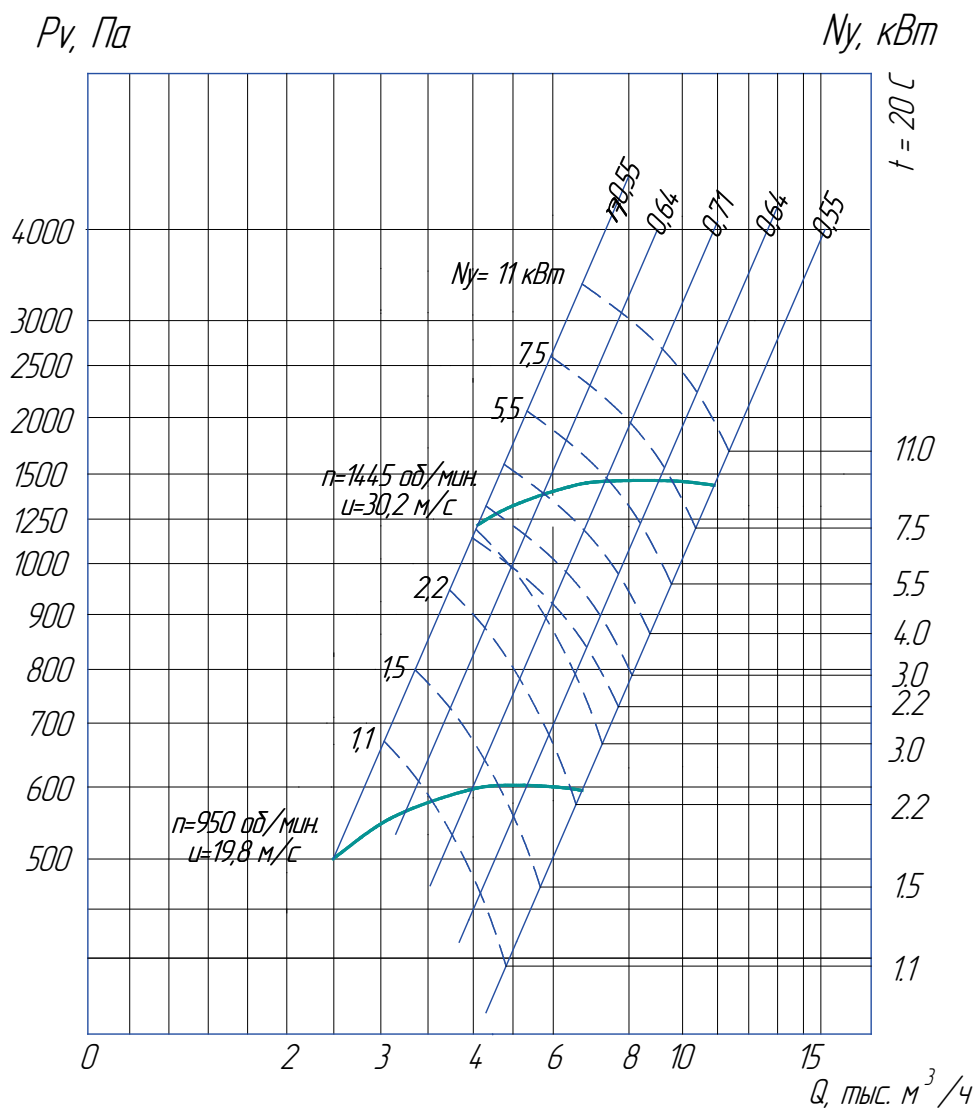
- Дополнительная комплектация
- Виброизолятор 
- Фланец обратный ФОп 
- Фланец обратный ФОк 
- Вставка гибкая 
- Преобразователь Частоты 

**ПАРАМЕТРЫ**

Типоразмер двигателя	Мощность установочная $N_u$ , кВт	Частота вращения вала $N$ , об/мин.	Производительность $Q$ , м <sup>3</sup> /час	Давление полное $P_v$ , Па	Масса без двигателя не более, кг	Вибро-изоляторы	
						Тип	Кол
АИР71А6	0,37	1000	1200-2000	280-310	34	ДО38	4
АИР71В6	0,55	1000	1500-3000	330-400			
АИР80А6	0,75	1000	1600-4000	460-600			
АИР80В6	1,1	1000	2000-4000	400-600			
АИР80А4	1,1	1500	2000-2700	740-800			
АИР80В4	1,5	1500	2700-3700	810-850			
АИР90L4	2,2	1500	3800-4900	850-870			
АИР100S4	3,0	1500	4500-5500	900-920			

**ТЕХНИЧЕСКИЕ ХАРАКТЕРИСТИКИ**  
**ВР 280-46-4,0. Исполнение 1 Дн=1,0**

**АЭРОДИНАМИЧЕСКИЕ ХАРАКТЕРИСТИКИ**



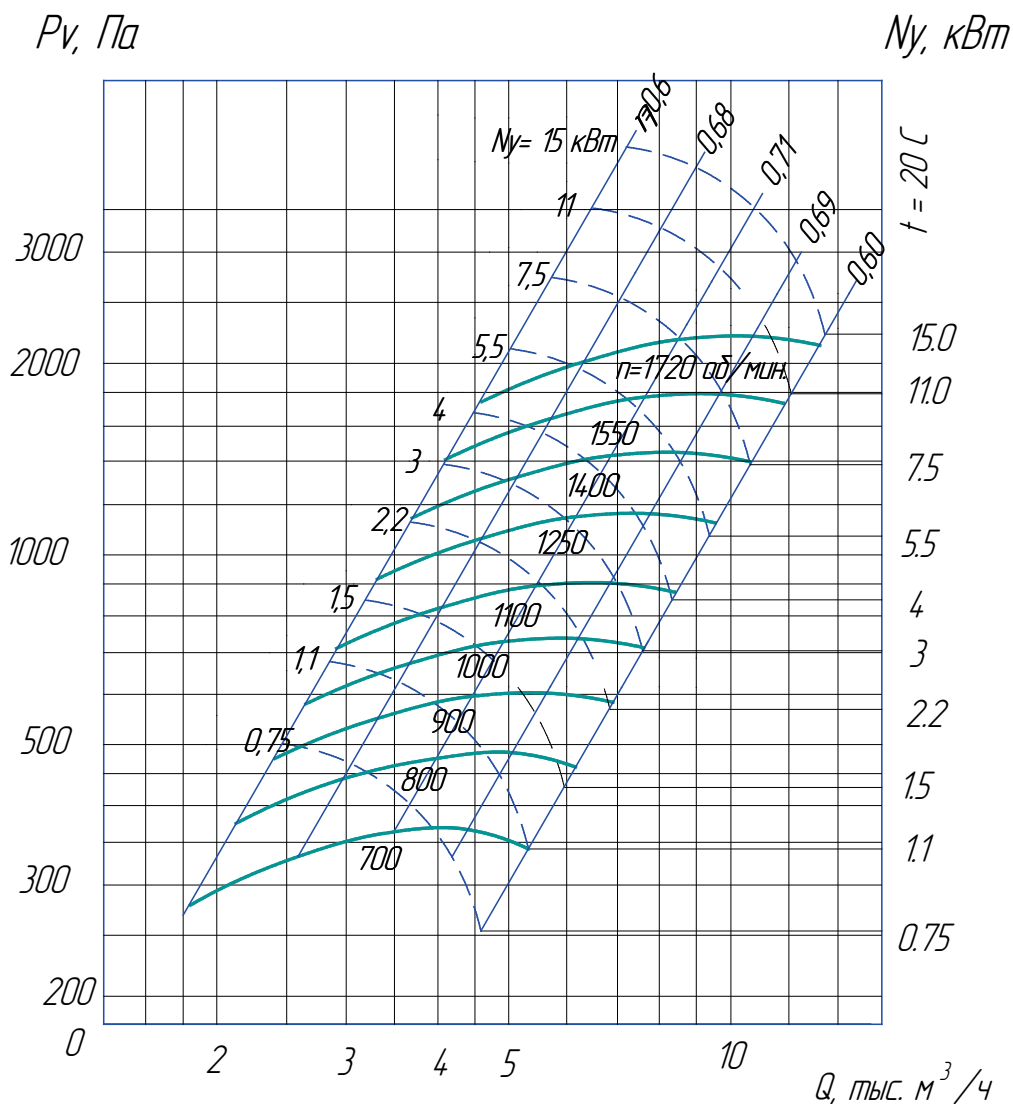
- Дополнительная комплектация
- Виброизолятор
- Фланец обратный ФОп
- Фланец обратный ФОк
- Вставка гибкая
- Преобразователь Частоты

**ПАРАМЕТРЫ**

Типоразмер двигателя	Мощность установочная Ny, кВт	Частота вращения вала N, об/мин.	Производительность Q, м³/час	Давление полное Pv, Па	Масса без двигателя не более, кг	Вибро-изоляторы	
						Тип	Кол
АИР80В6	1,1	1000	2600-3500	500-570	59	ДО39	4 (5)
АИР90L6	1,5	1000	3500-4500	550-620			
АИР100L6	2,2	1000	4500-6600	550-630			
5А112МА6	3,0	1000	6500-7600	710-700			
АИР100S4	3,0	1500	3000-4500	1090-1250			
АИР100L4	4,0	1500	2950-5500	1120-1450			
5А112М4	5,5	1500	5200-7500	1320-1520			
АИР132S4	7,5	1500	7500-9500	1320-1550			
АИРМ132М4	11,0	1500	8500-11500	1520-1600			

**ТЕХНИЧЕСКИЕ ХАРАКТЕРИСТИКИ**  
**ВР 280-46-4,0. Исполнение 5 Дн=1,0**

**АЭРОДИНАМИЧЕСКИЕ ХАРАКТЕРИСТИКИ**

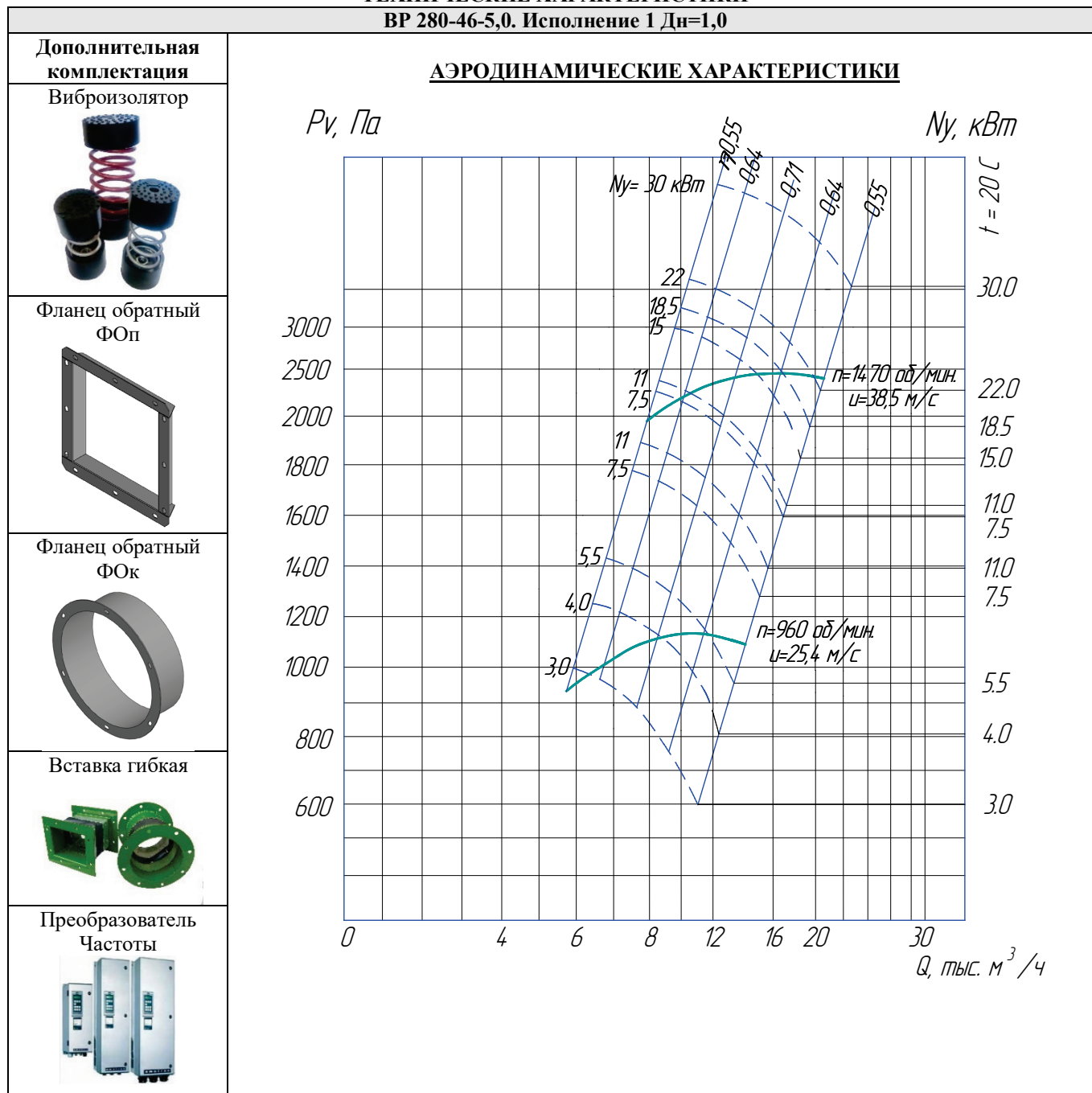


- Дополнительная комплектация
- Виброизолятор
 
- Фланец обратный ФОп
 
- Фланец обратный ФОк
 
- Вставка гибкая
 
- Преобразователь Частоты
 

**ПАРАМЕТРЫ**

Типоразмер двигателя	Мощность установочная $N_y$ , кВт	Частота вращения вала $N$ , об/мин.	Производительность $Q$ , $m^3/ч$	Давление полное $P_v$ , Па	Масса без двигателя не более, кг	Вибро-изоляторы	
						Тип	Кол
АИР80А6	0,75	1000(700)	2500-3800	270-350	170	ДО39	6
АИР80В6	1,1	1000(800)	2900-4500	430-480			
АИР90L6	1,5	1000(800)	3300-5700	450-490			
АИР100L6	2,2	1000(900)	3700-5900	550-590			
5А112МА6	3,0	1000(1000)	4500-7600	710-700			
5А112МВ6	4,0	1000(1100)	5500-8000	850-900			
АИРМ112М4	5,5	1500(1250)	5000-7500	1080-1180			
АИР132S4	7,5	1500(1400)	7500-9500	1320-1550			
АИРМ132М4	11,0	1500(1550)	8500-11500	1520-1600			
АИР160S4	15,0	1500(1720)	9000-12900	2020-2100			

**ТЕХНИЧЕСКИЕ ХАРАКТЕРИСТИКИ**  
**ВР 280-46-5,0. Исполнение 1 Дн=1,0**



**ПАРАМЕТРЫ**

Типоразмер двигателя	Мощность установочная $N_u, \text{кВт}$	Частота вращения вала $N, \text{об/мин.}$	Производительность $Q, \text{м}^3/\text{час}$	Давление полное $P_v, \text{Па}$	Масса без двигателя не более, кг	Вибро-изоляторы	
						Тип	Кол
5A112MA6	3,0	1000	5400-7000	850-940	87	ДО40 (41)	5
5A112MB6	4,0	1000	6000-8400	950-1050			
АИРМ132S6	5,5	1000	8900-11500	1050-1120			
АИРМ132M6	7,5	1000	12000-14000	1150-1160			
АИР160S6	11,0	1000	14000-16000	1250-1270			
АИР132S4	7,5	1500	8500-11000	1900-2150			
АИРМ132M4	11,0	1500	9500-11000	2200-2350			
АИР160S4	15,0	1500	11000-14500	2300-2500			
АИР160M4	18,5	1500	15000-17000	2500-2550			
АИР180S4	22,0	1500	17000-19000	2550-2580			
АИР180M4	30,0	1500	19000-21500	2580-2600			

## ТЕХНИЧЕСКИЕ ХАРАКТЕРИСТИКИ

ВР 280-46-5,0. Исполнение 5 Дн=1,0

**Дополнительная комплектация**

Виброизолятор



Фланец обратный ФОп



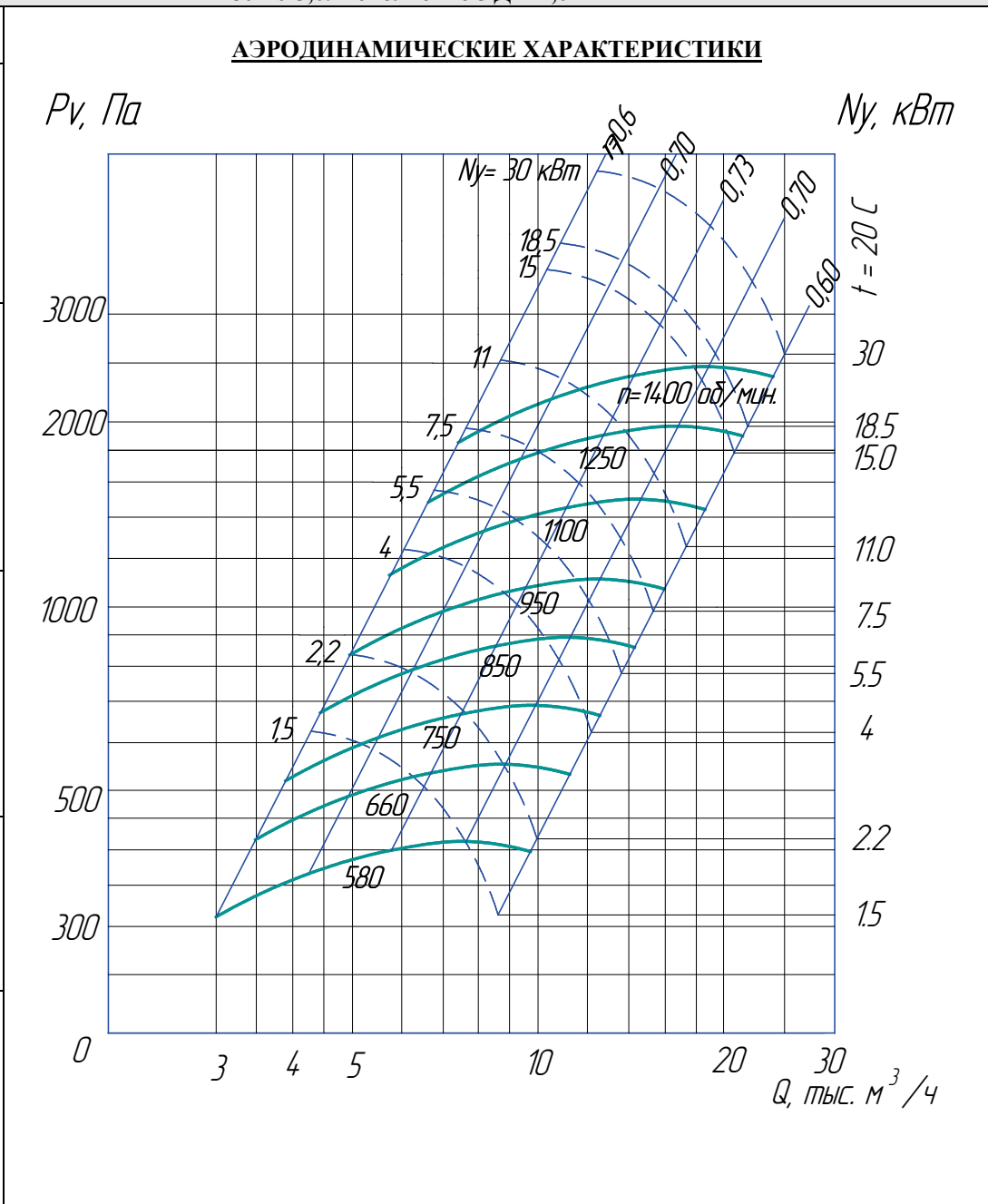
Фланец обратный ФОк



Вставка гибкая



Преобразователь Частоты

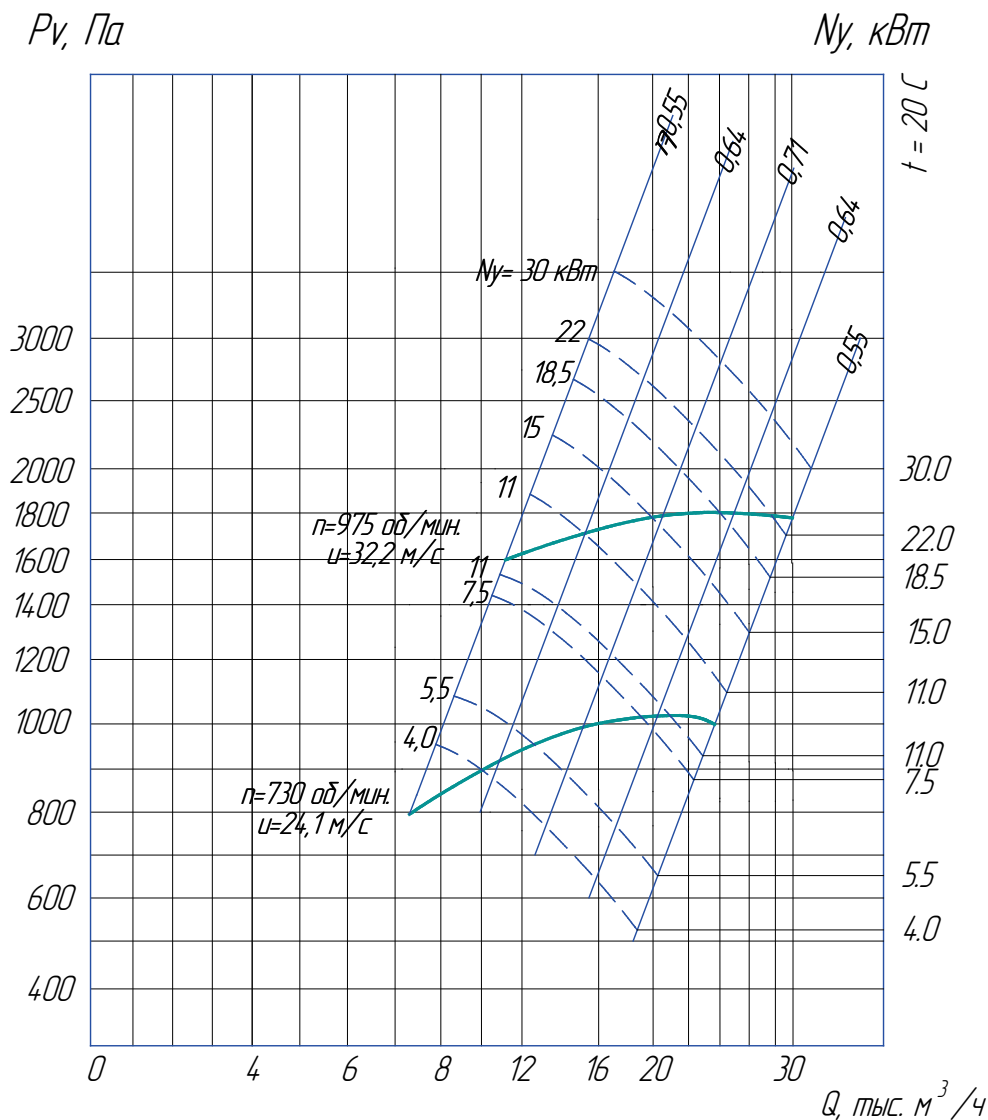



### ПАРАМЕТРЫ

Типоразмер двигателя	Мощность установочная $N_y, \text{ кВт}$	Частота вращения вала $N, \text{ об/мин.}$	Производительность $Q, \text{ м}^3 / \text{час}$	Давление полное $P_v, \text{ Па}$	Масса без двигателя не более, кг	Вибро-изоляторы	
						Тип	Кол
АИР100L8	1,5	750(580)	4500-7100	360-410	180	ДО40 (41)	6
АИРМ112М8	2,2	750(660)	5000-8800	490-530			
АИРМ132S8	4,0	750(750)	6000-11500	650-700			
А132S6	5,5	1000(850)	6900-12200	830-870			
А132М6	7,5	1000(850)	7900-14000	850-900			
АИР160S6	11,0	1000(950)	10000-16000	1050-1070			
АИРМ132М4	15,0	1000(1100)	11500-18000	1410-1430			
АИР160М4	18,5	1500(1250)	14000-18500	1950-1960			
АИР180М4	30,0	1500(1400)	19000-22500	2380-2400			

**ТЕХНИЧЕСКИЕ ХАРАКТЕРИСТИКИ**  
**ВР 280-46-6,3. Исполнение 1 Дн=1,0**

**АЭРОДИНАМИЧЕСКИЕ ХАРАКТЕРИСТИКИ**



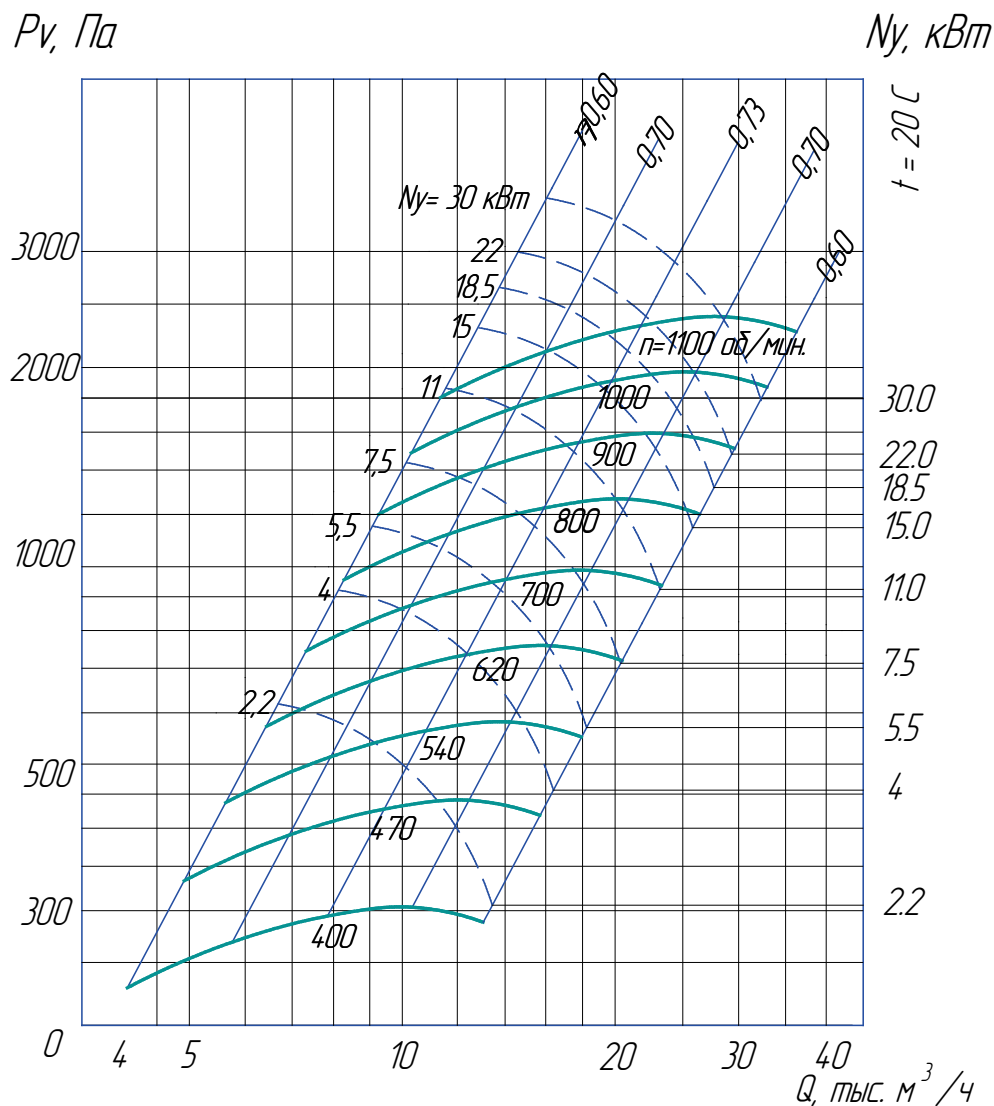
- Дополнительная комплектация
- Виброизолятор 
- Фланец обратный ФOp 
- Фланец обратный ФOk 
- Вставка гибкая 
- Преобразователь Частоты 

**ПАРАМЕТРЫ**

Типоразмер двигателя	Мощность установочная $N_u$ , кВт	Частота вращения вала $N$ , об/мин.	Производительность $Q$ , $m^3/ч$	Давление полное $P_v$ , Па	Масса без двигателя не более, кг	Вибро-изоляторы	
						Тип	Кол
АИРМ132S8	4,0	750	7800-10500	770-850	135	ДО41 (42)	5
АИРМ132M8	5,5	750	9200-13000	850-950			
АИР160S8	7,5	750	12000-17000	990-1020			
АИР160M8	11,0	750	12700-22000	1020-1030			
АИР160S6	11,0	1000	12300-15000	1550-1700			
АИР160M6	15,0	1000	16000-20000	1700-1800			
АИР180M6	18,5	1000	21000-24000	1790-1810			
5A200M6	22,0	1000	25000-28000	1820-1830			
5A200L6	30,0	1000	27000-31000	2000-2010			

**ТЕХНИЧЕСКИЕ ХАРАКТЕРИСТИКИ**  
**ВР 280-46-6,3. Исполнение 5 Дн=1,0**

**АЭРОДИНАМИЧЕСКИЕ ХАРАКТЕРИСТИКИ**



- Дополнительная комплектация
- Виброизолятор
- Фланец обратный ФОп
- Фланец обратный ФОк
- Вставка гибкая
- Преобразователь Частоты

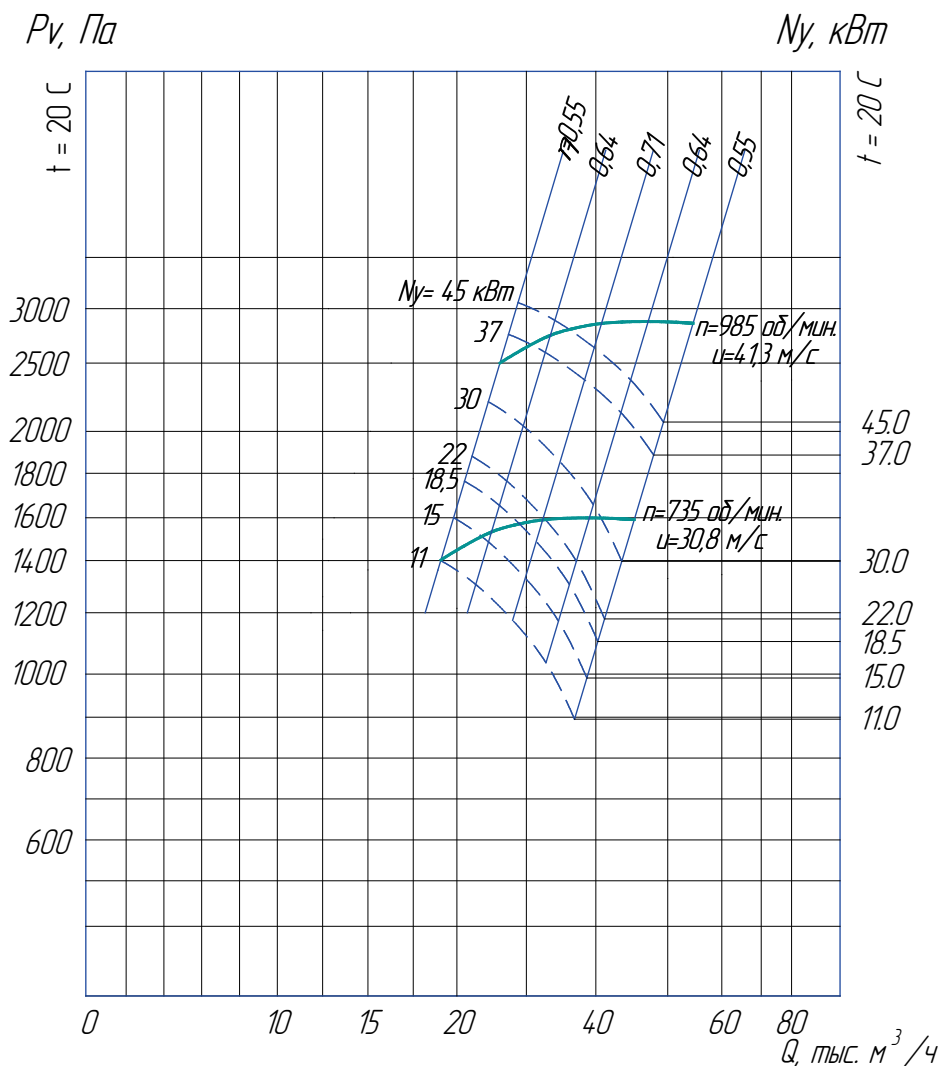
**ПАРАМЕТРЫ**

Типоразмер двигателя	Мощность установочная $N_u$ , кВт	Частота вращения вала $N$ , об/мин.	Производительность $Q$ , $m^3/ч$	Давление полное $P_v$ , Па	Масса без двигателя не более, кг	Вибро-изоляторы	
						Тип	Кол
АИРМ112М8	2,2	750(400)	7000-12500	270-300	260	ДО41 (42)	6
АИРМ132S8	4,0	750(470)	8500-15500	400-410			
АИРМ132М8	5,5	750(540)	9400-18000	520-550			
АИР160S8	7,5	750(620)	10300-20000	670-710			
АИР160М8	11,0	750(700)	12000-22400	870-910			
АИР160М6	15,0	750(800)	13000-25000	1150-1200			
АИР180М6	18,5	1000(900)	15000-25200	1420-1600			
5А200М6	22,0	1000(1000)	18000-26000	1810-1900			
5А200L6	30,0	1000(1000)	24000-32000	1900-1850			

**ТЕХНИЧЕСКИЕ ХАРАКТЕРИСТИКИ**  
**ВР 280-46-8,0. Исполнение 1 Дн=1,0**



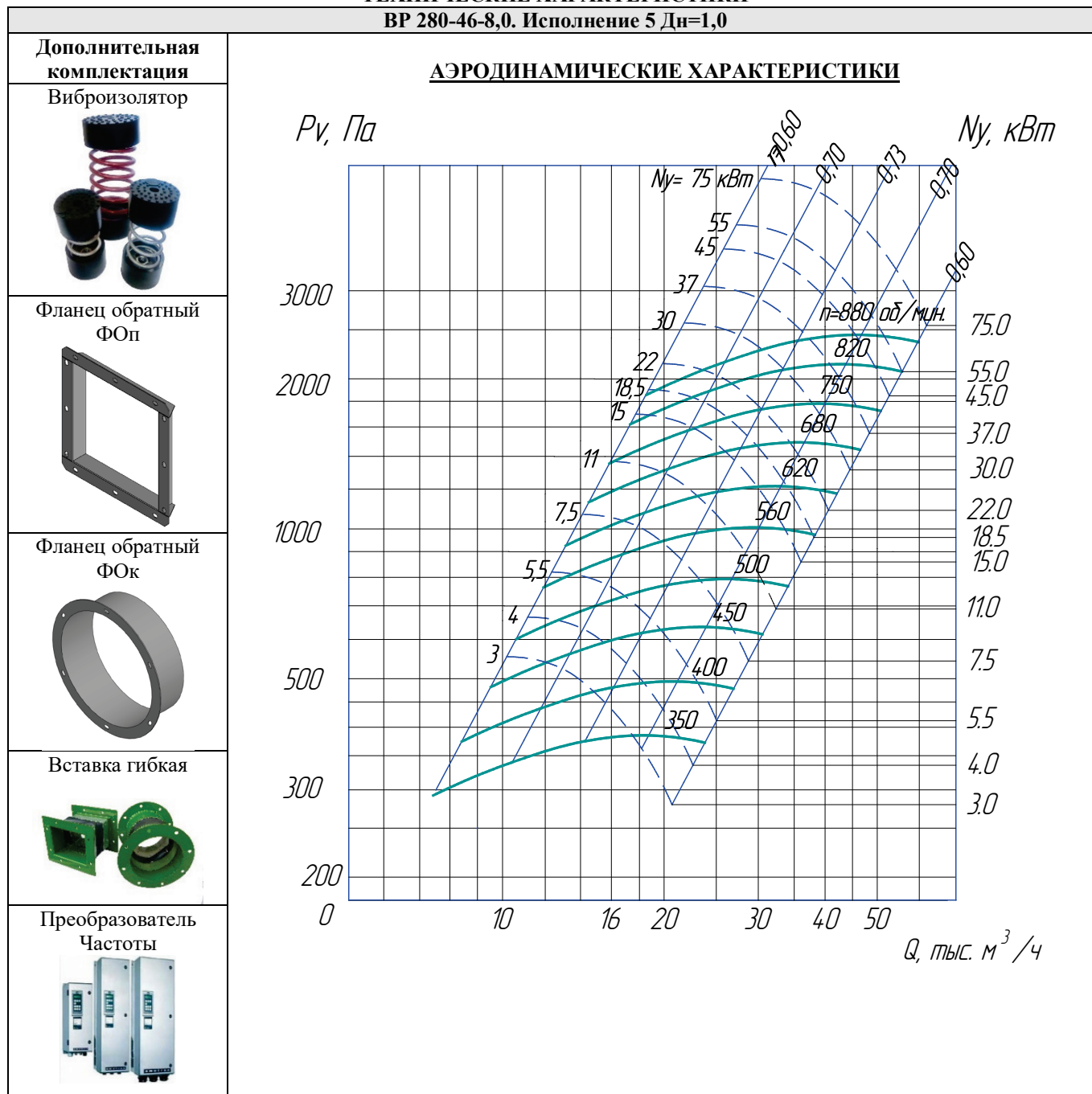
**АЭРОДИНАМИЧЕСКИЕ ХАРАКТЕРИСТИКИ**



**ПАРАМЕТРЫ**

Типоразмер двигателя	Мощность установочная $N_u$ , кВт	Частота вращения вала $N$ , об/мин.	Производительность $Q$ , $m^3/час$	Давление полное $P_v$ , Па	Масса без двигателя не более, кг	Вибро-изоляторы	
						Тип	Кол
АИР160М8	11,0	750	16300-18500	1200-1250	280	ДО42 (43)	5 (6)
АИР180М8	15,0	750	19300-23500	1330-1470			
5А200М8	18,5	750	24000-27900	1490-1520			
5А200L8	22,0	750	29000-32500	1530-1600			
5А225М8	30,0	750	33000-41000	1630-1650			
5А200L6	30,0	1000	20000-26500	2230-2450			
5А225М6	37,0	1000	25500-31500	2500-2650			
5АМ250S6	45,0	1000	31500-37500	2600-2750			

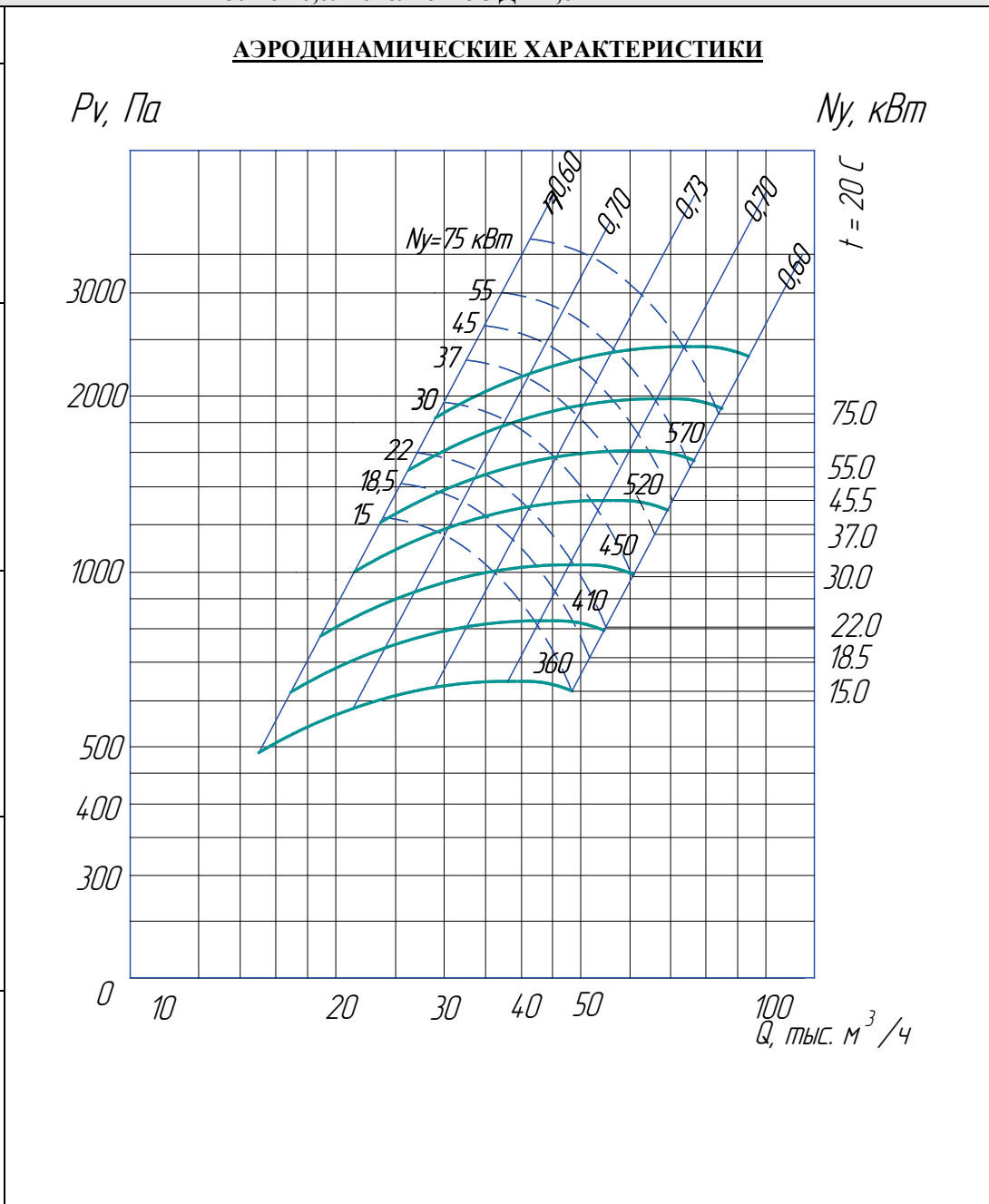
**ТЕХНИЧЕСКИЕ ХАРАКТЕРИСТИКИ**  
**ВР 280-46-8,0. Исполнение 5 Дн=1,0**



**ПАРАМЕТРЫ**

Типоразмер двигателя	Мощность установочная Ny, кВт	Частота вращения вала N, об/мин.	Производительность Q, м³/час	Давление полное Pv, Па	Масса без двигателя не более, кг	Вибро-изоляторы	
						Тип	Кол
5A112MB8	3,0	750(350)	11300-16500	350-380	395	ДО43	6
АИРМ132S8	4,0	750(400)	11600-18000	450-490			
АИРМ132M8	5,5	750(400)	13000-22100	470-500			
АИР160S8	7,5	750(450)	14300-25500	590-630			
АИР160M8	11,0	750(450)	16100-30200	600-610			
АИР180M8	15,0	750(500)	18000-33500	720-760			
5A200M8	18,5	750(560)	19300-36500	920-940			
5A200L8	22,0	750(620)	20000-38000	1100-1200			
5A225M8	30,0	750(680)	25000-42500	1400-1410			
5AM250S8	45,0	750(750)	38500-50000	1760-1780			
5AM280S8	55,0	750(820)	45000-53500	2050-2000			
5AM280M8	75,0	750(880)	50000-60000	2300-2200			

**ТЕХНИЧЕСКИЕ ХАРАКТЕРИСТИКИ**  
**ВР 280-46-10,0. Исполнение 5 Дн=1,0**

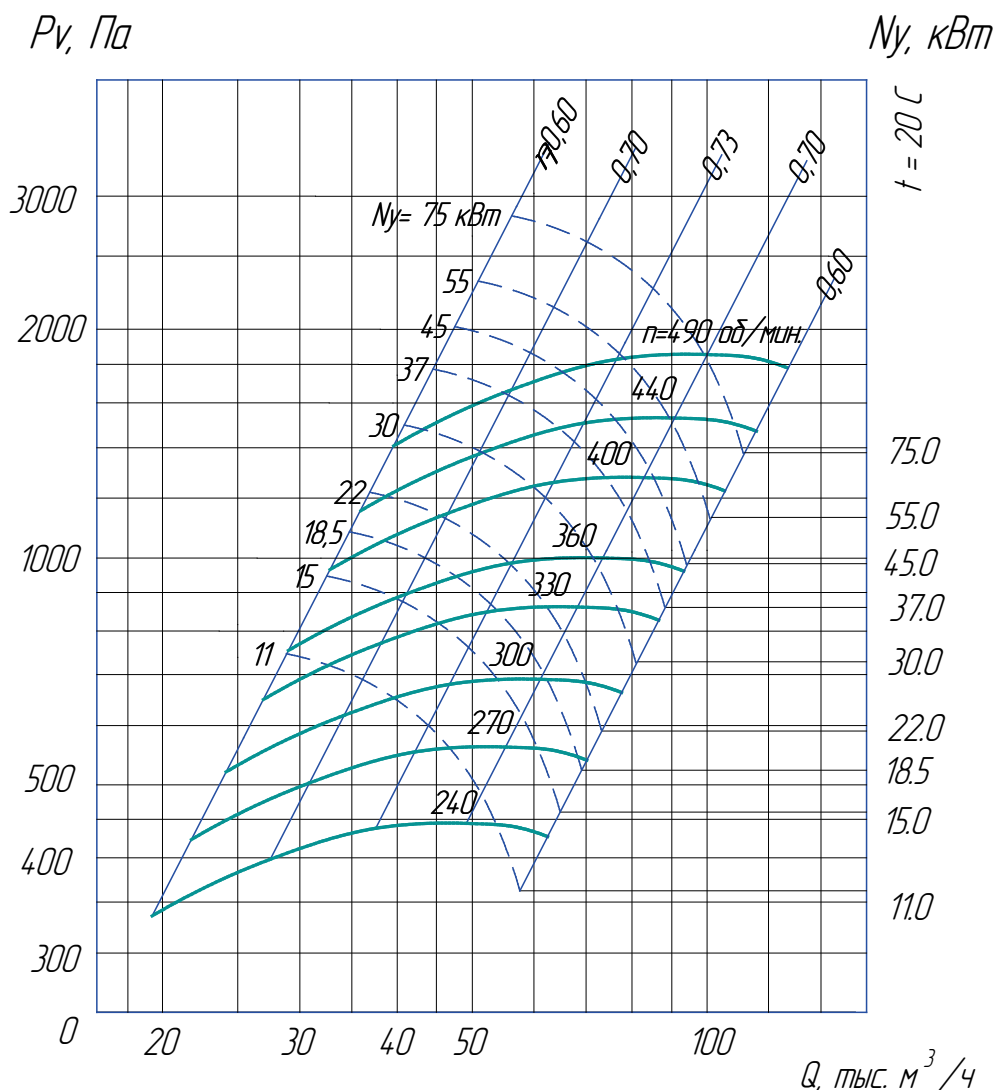


**ПАРАМЕТРЫ**

Типоразмер двигателя	Мощность установочная $N_y, \text{кВт}$	Частота вращения вала $N, \text{об/мин.}$	Производительность $Q, \text{м}^3/\text{час}$	Давление полное $P_v, \text{Па}$	Масса без двигателя не более, кг	Вибро-изоляторы	
						Тип	Кол
АИР180М8	15,0	750(360)	25000-46500	600-610	545	ДО44	6
5А200М8	18,5	750(410)	27000-47000	780-810			
5А200L8	22,0	750(450)	28000-47500	970-1010			
5А225М8	30,0	750(450)	30000-56000	980-1000			
5АМ250S8	37,0	750(520)	33000-60500	1220-1300			
5АМ250М8	45,0	750(520)	40000-68000	1270-1280			
5АМ280S8	55,0	750(570)	50000-70500	1580-1590			
5АМ280М8	75,0	750(630)	62000-81000	1820-1830			

**ТЕХНИЧЕСКИЕ ХАРАКТЕРИСТИКИ**  
**ВР 280-46-12,5. Исполнение 5 Дн=1,0**

**АЭРОДИНАМИЧЕСКИЕ ХАРАКТЕРИСТИКИ**



- Дополнительная комплектация
- Виброизолятор 
- Фланец обратный ФOp 
- Фланец обратный ФOk 
- Вставка гибкая 
- Преобразователь Частоты 

**ПАРАМЕТРЫ**

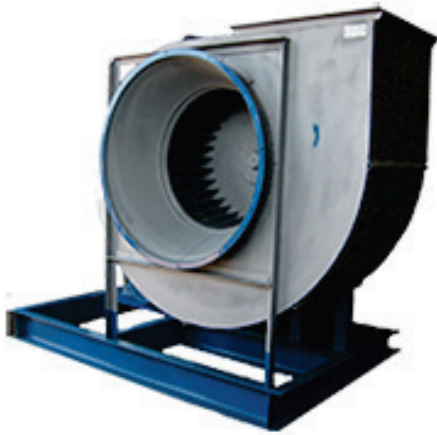
Типоразмер двигателя	Мощность установочная $N_u$ , кВт	Частота вращения вала $N$ , об/мин.	Производительность $Q$ , м <sup>3</sup> /час	Давление полное $P_v$ , Па	Масса без двигателя не более, кг	Вибро-изоляторы	
						Тип	Кол
A180M4	11,0	750(240)	29000-53000	410-440	750	ДО45	6
AIP180M8	15,0	750(270)	34000-58000	510-560			
5A200M8	18,5	750(270)	36000-68000	520-550			
5A200L8	22,0	750(300)	38000-69000	650-690			
5A225M8	30,0	750(360)	50000-70000	900-980			
5AM250S8	37,0	750(360)	53000-84000	900-1000			
5AM250M8	45,0	750(400)	56000-74000	1180-1250			
5AM280S8	55,0	750(400)	60000-85000	1180-1200			
5AM280M8	75,0	750(440)	68000-93000	1450-1500			



# ВЕНТИЛЯТОРЫ РАДИАЛЬНЫЕ СРЕДНЕГО ДАВЛЕНИЯ

## типа ВР 9-55 исполнения 5

### ОБЩИЕ СВЕДЕНИЯ



- Среднего давления.
  - Одностороннего всасывания.
  - Корпус спиральный поворотный.
  - Количество лопаток -32
  - Направление вращения – правое и левое
- ТУ 4861-035-57375659-2018

### НАЗНАЧЕНИЕ

- Системы кондиционирования воздуха.
- Системы вентиляции и воздушного отопления производственных, общественных и жилых зданий.
- Для других санитарно-технологических и производственных целей.

Декларация о соответствии № ЕАЭС N RU Д-РУ.АЖ38.В.00069/19

### ВАРИАНТЫ ИЗГОТОВЛЕНИЯ

- Общего назначения из углеродистой стали.
- Коррозионностойкие из нержавеющей стали.

### УСЛОВИЯ ЭКСПЛУАТАЦИИ

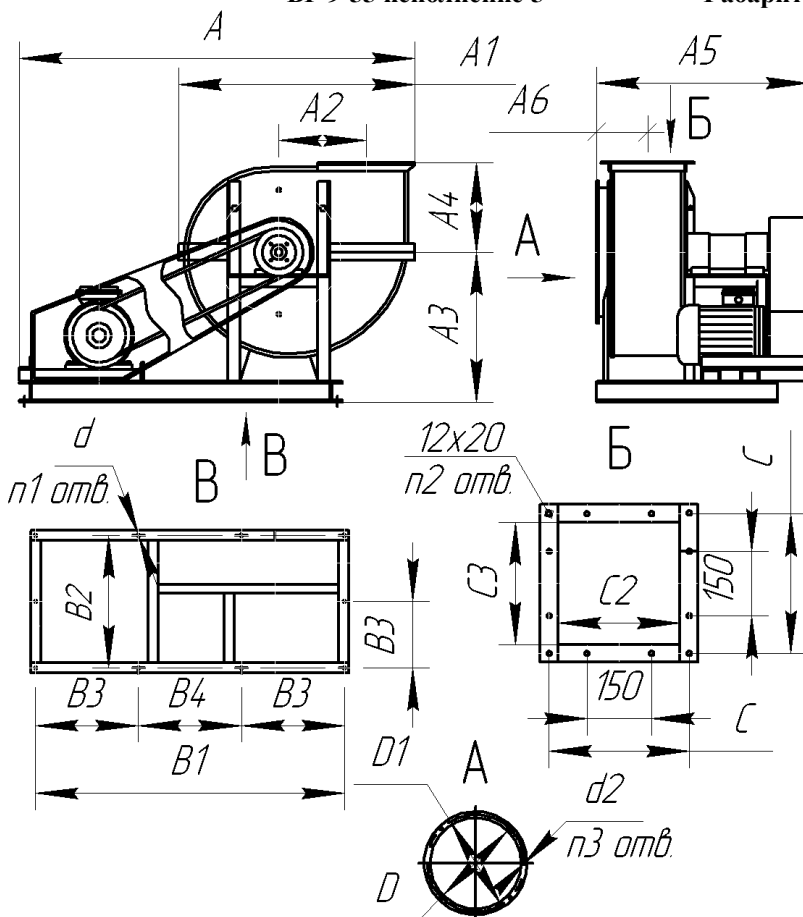
Вентиляторы эксплуатируются в условиях умеренного (У) и тропического (Т) климата 2-ой категории размещения по ГОСТ 15150.

При обеспечении защиты двигателя от атмосферных воздействий допускается использование вентиляторов в условиях умеренного климата первой категории размещения. Температура окружающей среды от минус 40°С до плюс 40°С (45°С для вентиляторов тропического исполнения). Температура среды, перемещаемой вентиляторами до 80°С.

Вентиляторы используются для перемещения воздуха и других газовых смесей с содержанием пыли и твердых примесей не более 100 мг/м<sup>3</sup> и не содержащих липких веществ и волокнистых материалов.

ВР 9-55 исполнение 5

Габаритные и присоединительные размеры



Обозначение	Вентилятор	
	ВР 9-55-10	ВР 9-55-12,5
A	2370	2923
A1	1841	2390
A2	656	850
A3	1111	1460
A4	660	776
A5	1596	1596
A6	481	553
B1	2188	2160
B2	1312	1460
B3	-	730
B4	-	700
C	750	900
C2	700	746
C3	700	836
D	1055	966
D1	1090	1006
d	24	18
d2	11	11
n1	4	10
n2	20	24
n3	12	16

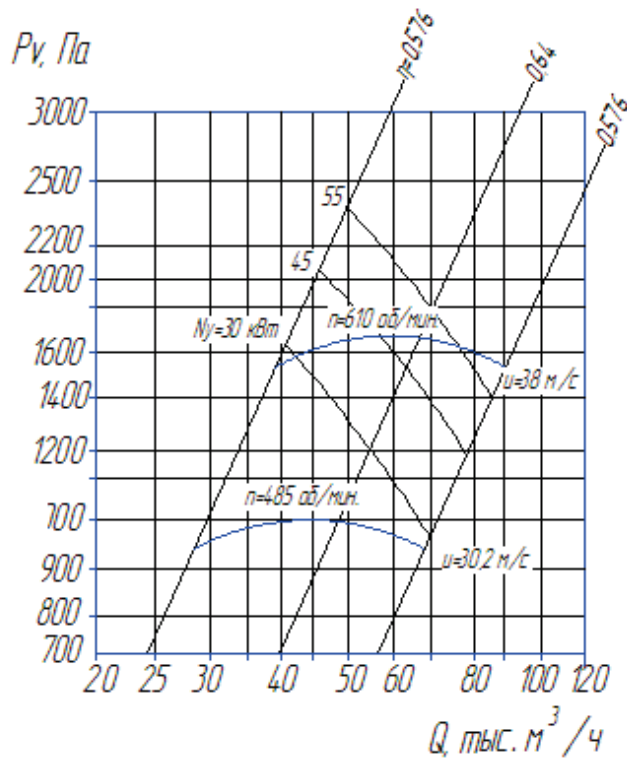
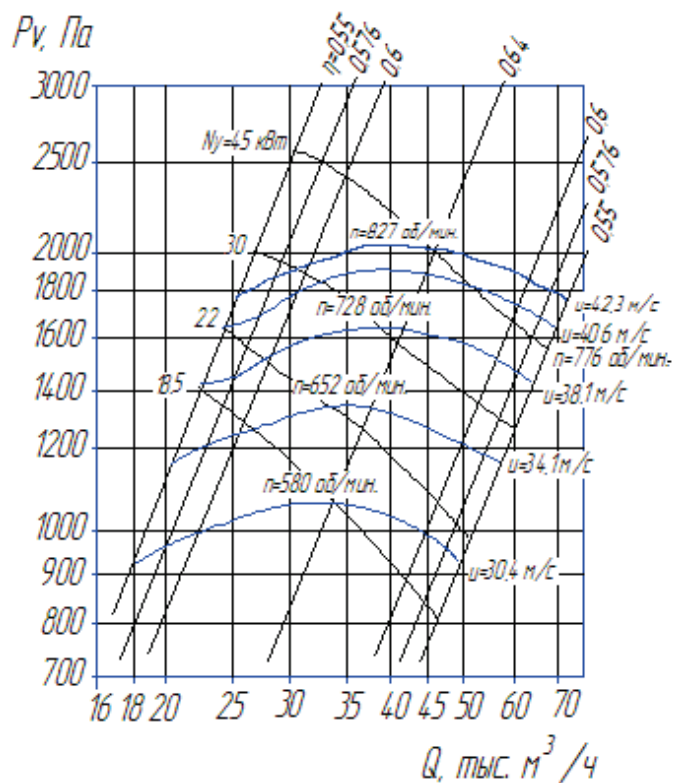
## ПАРАМЕТРЫ

Типоразмер вентилятора	Конструктивное исп.	Двигатель		Частота вращения рабочего колеса $n$ , мин. <sup>-1</sup>	Параметры в рабочей зоне		Масса вентилятора, не более, кг.	Виброизоляторы	
		Типоразмер	Мощность, кВт		Производительность $Q$ , 10 <sup>3</sup> ×м <sup>3</sup> /ч	Давление полное $P_v$ , Па		Тип	Кол-во
ВР 9-55-10	5	АИР160М4	18,5	580	18,0-34,0	920-1060	750	ДО42	6
		АИР180S4	22,0	652	21,0-38,0	1180-1320	760		
		АИР180М4	30,0	728	23,0-42,0	1460-1630	780		
		АИР250S6	45,0	776	24,5-45,0	1650-1850	1080		
		АИР250М6	55,0	827	46,0-54,5	1900-2100	1170		
ВР 9-55-12,5	5	4А200L6	30	485	27-67	950-1000	1265		
		4А250S6	45	610	37-58	1550-1670	1485		
		4А250М6	55	610	37-80	1550-1500	1510		

### АЭРОДИНАМИЧЕСКИЕ ХАРАКТЕРИСТИКИ ВЕНТИЛЯТОРОВ ВР 9-55

#### ВР 9-55-10 ил5

#### ВР 9-55-125 ил5





# ВЕНТИЛЯТОРЫ РАДИАЛЬНЫЕ ВЫСОКОГО ДАВЛЕНИЯ типа ВР 12-26 (аналог ВПВ-ВД, ВР 240-26)



## ОБЩИЕ СВЕДЕНИЯ

Высокого давления  
Одностороннего всасывания  
Корпус спиральный поворотный  
Количество лопаток 48  
Направление вращения – правое и левое  
ТУ 4861-063-57375659-2018.

## КОНСТРУКТИВНЫЕ ИСПОЛНЕНИЯ

Исполнение вентиляторов по назначению и материалам:

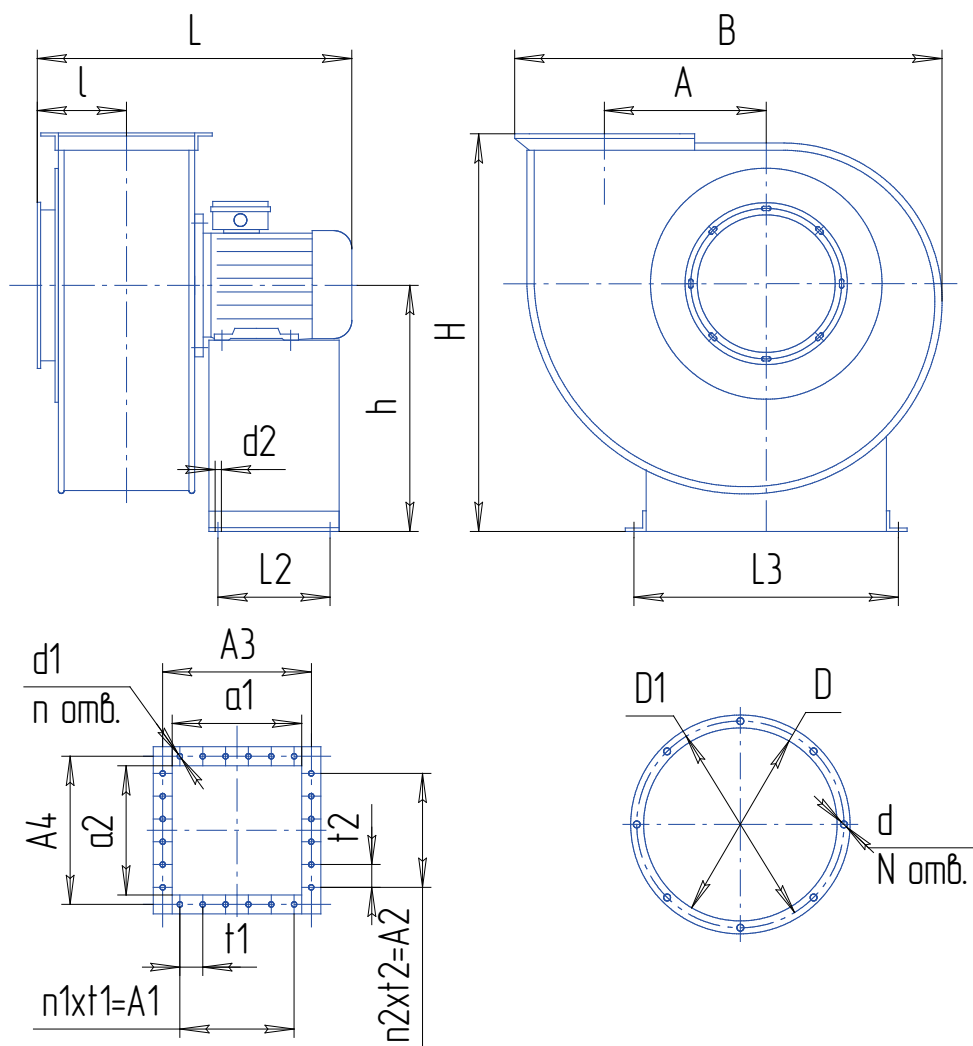
- общего назначения;
- коррозионностойкие из нержавеющей стали;
- взрывозащищенные из разнородных металлов.

### Декларация о соответствии

№ ЕАЭС N RU Д-РУ.АЖ38.В.00069/19

Вентиляторы радиальные высокого давления предназначены для перемещения воздуха и других газовых смесей, агрессивность которых по отношению к углеродистым сталям, обыкновенного качества, не выше агрессивности воздуха с температурой до + 80 °С, не содержащих пыли и других твердых примесей в количестве более 100 мг/м<sup>3</sup>, а также липких веществ и волокнистых материалов в условиях климата У 2 по ГОСТ 15150-69.

Вентиляторы применяются для подачи воздуха в вагранки, печи, вентиляционные системы зерновых элеваторов и глубоких шахт, а также для установки в пневмотранспорт инжекционного типа и установки других различных технологических систем.



Габаритные и присоединительные размеры вентиляторов ВР 12-26.

№ вент.	Размеры, мм											
	B	A	A1	A2	A3	A4	a1	a2	Lmax	l	h	H max
2,5	390	175	130	-	-	105	100	75	400	110	260	410
3,15	492	189	172	-	-	140	127	95	480	115	305	520
3,5	540	210	185	-	-	150	140	105	520	135	320	530
4	615	240	80	80	204	164	160	120	715	140	375	610
4,5	695	270	180	90	220	180	180	135	860	145	410	680
5	765	300	100	100	252	202	200	150	980	170	480	775
5,5	840	330	270	200	270	200	220	165	1025	195	490	815

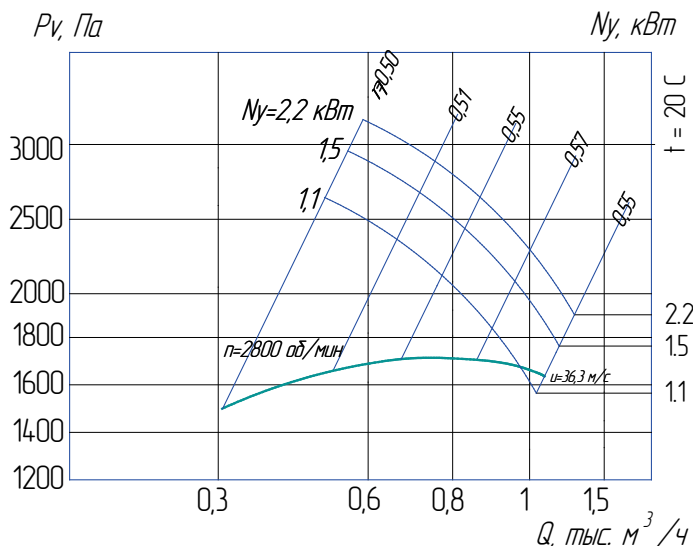
№ вент.	Размеры, мм									N	n	n1	n2
	L2	L3	D	D1	d	d1	d2	t1	t2				
2,5	160	260	175	210	7	7	12	65	-	6	6	2	-
3,15	200	340	220	255	7	7	12	86	-	6	6	2	-
3,5	200	340	245	280	7	7	12	92,5	-	6	6	2	-
4	230	440	280	310	7	8	14	80	80	8	8	1	1
4,5	270	440	315	345	7	10	14	90	90	8	10	2	1
5	300	590	350	385	7	10	14	100	100	8	8	1	1
5,5	300	590	385	415	7	10	14	90	100	8	10	3	2

ПАРАМЕТРЫ

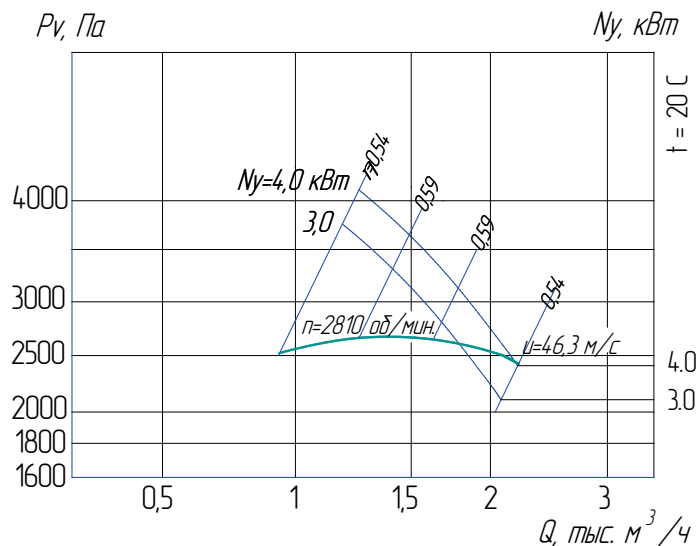
№	Типоразмер двигателя	Мощность установочная N <sub>y</sub> , кВт	Частота вращения вала N, об/мин.	Производительность Q, м <sup>3</sup> /час	Давление полное P <sub>v</sub> , Па	Масса без двигателя не более, кг.	Вибро-изоляторы	
							Тип	Кол
2,5	АИР71В2	1,1	3000	500-1000	1700-1600	20	ДО39	4
	АИР80А2	1,5	3000	520-1050	1750-1610			
	АИР80В2	2,2	3000	600-1050	1750-1610			
3,15	АИР90L2	3,0	3000	1100-1850	2550-2500	35	ДО39	4
	АДМ100S2	4,0	3000	1250-2400	2600-2450			
3,5	АДМ100S2	4,0	3000	750-3150	3000-2500	40	ДО39	4
	АИР90L2	5,5	3000	1000-3200	3300-2500			
4	АДМ112M2	7,5	3000	2700-3300	4150-4500	45	ДО39	4
	А132M2	11,0	3000	3100-4350	4500-4700			
	АИР160S2	15,0	3000	3500-4500	4800-4600			
4,5	АИР160M2	18,5	3000	4100-5200	5500-6800	85	ДО40	4
5	А180M2	30,0	3000	5500-7700	7450-7500	125	ДО40	4
	А200L2	45,0	3000	6500-9000	7850-7600			
5,5	А200L2	45,0	3000	7500-9500	7950-8100	130	ДО40	4

АЭРОДИНАМИЧЕСКИЕ ХАРАКТЕРИСТИКИ ВЕНТИЛЯТОРОВ

ВР 12 - 26 - 2,5

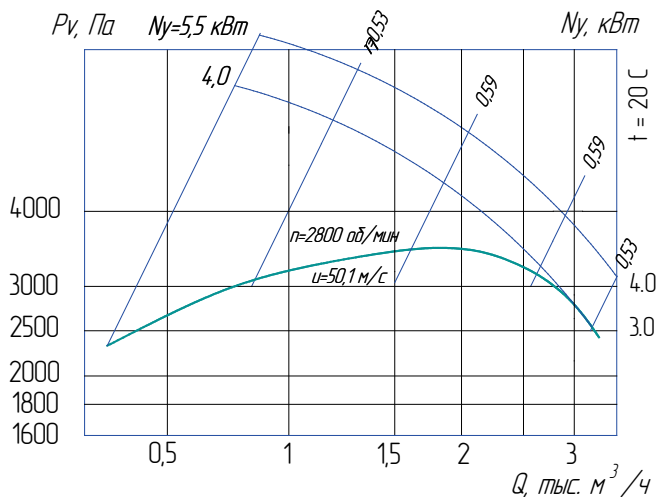


ВР 12 - 26 - 3,15

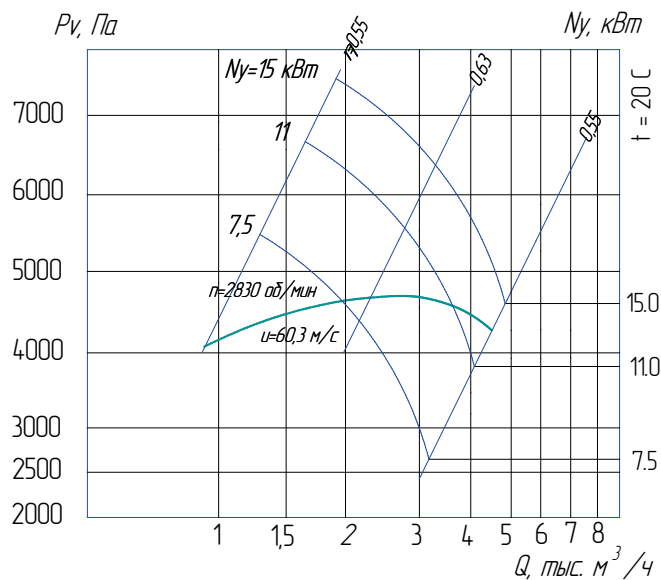


**АЭРОДИНАМИЧЕСКИЕ ХАРАКТЕРИСТИКИ ВЕНТИЛЯТОРОВ**

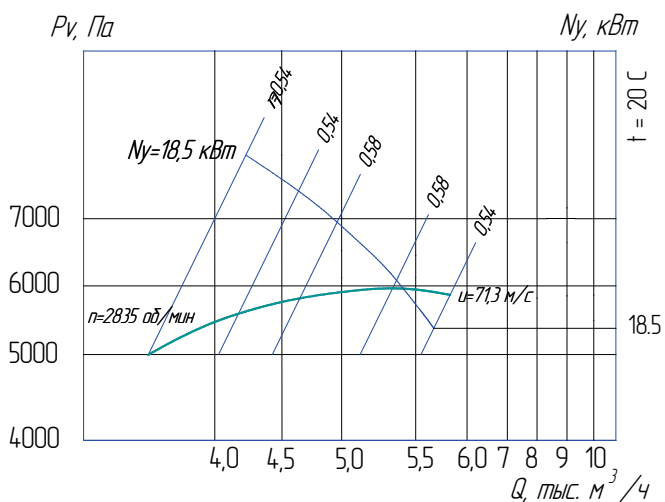
**ВР - 12 - 26 - 3,5**



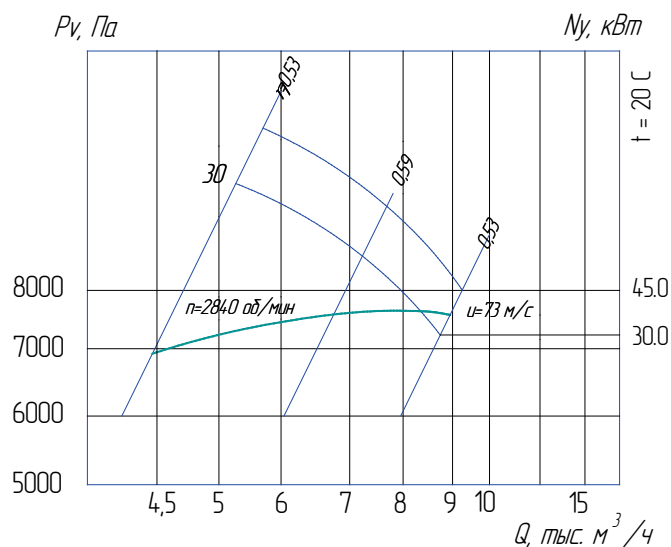
**ВР 12 - 26 - 4**



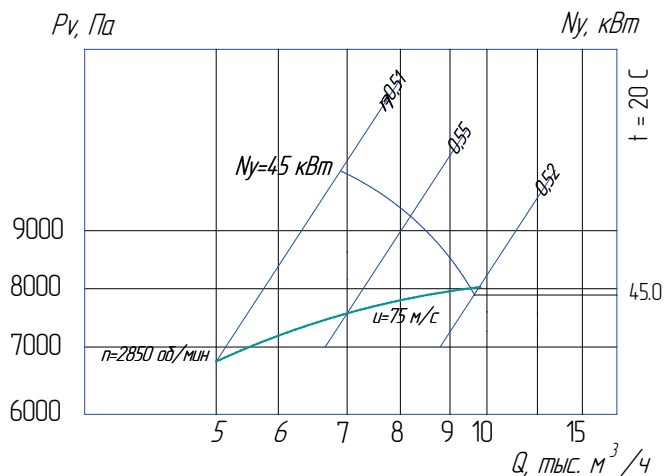
**ВР 12 - 26 - 4,5**



**ВР 12 - 26 - 5**



**ВР 12 - 26 - 5,5**





# ВР 132-30

## СИЛЬНОНАГРУЖЕННЫЕ ВЕНТИЛЯТОРЫ РАДИАЛЬНЫЕ



ТУ 4861-063-57375659-2018  
ЕАЭС N RU Д-РУ.АЖ38.В.00069/19

- Высокого давления (сильнонагруженные)
- Одностороннего всасывания
- Корпус спиральный поворотный
- Количество лопаток: 16
- Направление вращения – правое и левое

### ОБЩИЕ СВЕДЕНИЯ

Исполнение вентиляторов по назначению и материалам:

- ✓ общего назначения;
- ✓ теплостойкие из углеродистой стали (Ж) (до +200°C);
- ✓ коррозионностойкие из нержавеющей стали (К);
- ✓ коррозионно-теплостойкие из нержавеющей стали (КЖ) (до +200°C);
- ✓ взрывозащищенные из разнородных металлов (В);
- ✓ взрывозащищенные теплостойкие и коррозионностойкие из разнородных металлов (ВЖ, ВК, ВКЖ).

Вентиляторы радиальные сильнонагруженные общего назначения предназначены для перемещения воздуха и других газовых смесей, агрессивность которых по отношению к углеродистым сталям, обыкновенного качества, не выше агрессивности воздуха с температурой до +80°C, не содержащих пыли и других твердых примесей в количестве более 100 мг/м<sup>3</sup>, а также липких веществ и волокнистых материалов в условиях климата У2 по ГОСТ 15150-69. Вентиляторы применяются в стационарных системах вентиляции и воздушного отопления производственных, общественных и жилых зданий, а также для других санитарно-технических и производственных целей.

Являются аналогом ВВП-ВД, ВР 6-28, ВВД ВР 146-27, ВР 120-28, ВЦ 12-49, ВЦ 6-20 и ВР 125-28.

### ПАРАМЕТРЫ ВЕНТИЛЯТОРОВ ИСПОЛНЕНИЯ 1

№ вентилятора	Тип электродвигателя	Мощность, кВт	Частота вращения вала N, об/мин	Производительность Q, м <sup>3</sup> /час	Давление полное P <sub>v</sub> , Па	Виброизоляторы	Масса, кг
<b>3,15</b>	80A2	1,5	3000	400-1210	1800-1000	ДО-38 4 шт	50
	-	-	-	-	-		-
	-	-	-	-	-		-
<b>4,0</b>	71B4	0,75	1500	150-1000	600-450	ДО-39 4 шт	65
	80B2	2,2	3000	750-2200	2580-2090		70
	90L2	3,0	3000	780-2300	2640-1850		70
	100S2	4,0	3000	800-2400	2710-1600		75
<b>5,0</b>	80A4	1,1	1500	1250-2600	1100-870	ДО-40 4 шт	90
	100S4	3,0	1500	1400-3000	1110-800		100
	100L2	5,5	3000	2420-3240	4480-4450	ДО-40 4 шт	104
	112M2	7,5	3000	2500-4500	4500-4100		125
<b>5,6</b>	90L4	2,2	1500	1260-3700	1360-1120	ДО-41 4 шт	110
	160S2	15,0	3000	2620-7920	5790-4760		198
	160M2	18,5	3000	2620-7920	5790-4760		200
<b>6,3</b>	90L4	2,2	1500	2000-5000	1620-1190	ДО-41 4 шт	185
	100S4	3,0	1500	2500-5450	1620-1100		190
	160M2	18,5	3000	4500-5200	7000-6900	ДО-42 4 шт	300
	180S2	22,0	3000	4800-7000	7000-6600		325
	180M2	30,0	3000	5100-12000	7000-5400		345



№ вентилятора	Тип электродвигателя	Мощность, кВт	Частота вращения вала N, об/мин	Производительность Q, м³/час	Давление полное Pв, Па	Виброизоляторы	Масса, кг
<b>7,1</b>	132S4	7,5	1500	2520-7920	2250-1950	ДО-43 4 шт	210
	225M2	55,0	3000	5400-15840	9450-7800		500
	-	-	-	-	-		-
<b>8,0</b>	132S4	7,5	1500	5100-6400	3050-3200	ДО-42 4 шт	375
	132M4	11,0	1500	5600-9900	3100-2700		385
	-	-	-	-	-		-
<b>9,0</b>	180S4	22,0	1500	2600-10500	4200-3700	ДО-43 4 шт	400
	180M4	30,0	1500	2600-10500	4200-3700		416
	315S2	160,0	3000	10800-23400	15300-15200	ДО-44 6шт	1325
<b>10,0</b>	180M4	30,0	1500	11000-16000	4900-4700	ДО-44 4 шт	635
	200M4	37,0	1500	11500-21000	4900-4200		715
	200L4	45,0	1500	12000-21500	4950-4200		740
<b>11,2</b>	180M6	18,5	1000	6840-19800	2550-2150	ДО-43 4шт	583
	225M4	55,0	1500	10440-30240	5900-5000	ДО-44 4 шт	768
	250S4	75,0	1500	10440-30240	5900-5000		906
<b>12,5</b>	225M6	37,0	1000	9900-28440	2700-3300	ДО-44 6шт	1120
	280S4	110,0	1500	14760-42480	6100-7550	ДО-45 6 шт	1703
	-	-	-	-	-		-

**ПАРАМЕТРЫ ВЕНТИЛЯТОРОВ ИСПОЛНЕНИЯ 5**

№ вентилятора	Тип электродвигателя	Мощность, кВт	Частота вращения вала N, об/мин	Производительность Q, м³/час	Давление полное Pв, Па	Виброизоляторы	Масса, кг
<b>5,0</b>	80A4	1,1	1500/1400	1300-2600	1100-880	ДО-41 4 шт	170
	71B2	1,1	3000/1400	1300-2600	1100-880		169
	112M2	7,5	3000/2900	2500-4500	4500-4100		210
	132M2	11,0	3000/2900	2900-6000	4500-3100		215
<b>6,3</b>	132S4	7,5	1500/2040	3600-4600	3980-3960	ДО-42 6 шт	425
	132M4	11,0	1500/2040	4000-8400	3980-3200		465
	132M4	11,0	1500/2300	3600-5500	4940-4850		465
	160S4	15,0	1500/2300	4300-9000	4940-4000		520
	160S4	15,0	1500/2600	4600-6200	6000-5900		520
	160M4	18,5	1500/2610	4900-8500	6000-5600		540
	180S4	22,0	1500/2620	5100-10800	6200-4800		560
	112M2	7,5	3000/2040	3600-4600	3980-3960		415
	132M2	11,0	3000/2040	4000-8400	3980-3200	ДО-42 6 шт	460
	132M2	11,0	3000/2300	3600-5500	4940-4850		460
	160S2	15,0	3000/2300	4300-9000	4940-4000		510
	160S2	15,0	3000/2610	4600-6200	6000-5900		510
	160M2	18,5	3000/2610	4900-8500	6000-5600		538
	180S2	22,0	3000/2620	5100-10800	6200-4800		555
	180M2	30,0	3000/2940	5200-9600	7250-5300		570



№ вентилятора	Тип электродвигателя	Мощность, кВт	Частота вращения вала N, об/мин	Производительность Q, м³/час	Давление полное Pв, Па	Виброизоляторы	Масса, кг
<b>8,0</b>	132M4	11,0	1500/1450	5600-10100	3100-2600	ДО-43 4 шт	660
	132M4	11,0	1500/1625	5200-6900	3900-3800		670
	160S4	15,0	1500/1625	6200-10800	3900-3450		720
	160S4	15,0	1500/1810	6300-7500	4800		730
	160M4	18,5	1500/1810	6500-10200	4800-4500	ДО-43 6 шт	750
	180S4	22,0	1500/1810	7000-13000	4800-4100		770
	180S4	22,0	1500/2040	6600-9000	6100-6050		770
	180M4	30,0	1500/2040	6600-13100	6100-5400		800
	180M4	30,0	1500/2100	7500-12000	6550-6400		790
	200M4	37,0	1500/2100	8200-16500	6550-4900		895
	200L4	45,0	1500/2300	8400-16500	7700-6500	1040	
	132M2	11,0	3000/1450	5600-10100	3100-2600	ДО-43 4 шт	652
	132M2	11,0	3000/1625	5200-6900	3900-3800		661
	160S2	15,0	3000/1625	6200-10800	3900-3450		710
	160S2	15,0	3000/1810	6300-7500	4800		720
	160M2	18,5	3000/1810	6500-10200	4800-4500	ДО-43 6 шт	740
	180S2	22,0	3000/1810	7000-13000	4800-4100		760
	180S2	22,0	3000/2040	6600-9000	6100-6050		760
	180M2	30,0	3000/2040	6600-13100	6100-5400		791
	180M2	30,0	3000/2100	7500-12000	6550-6400		778
200M2	37,0	3000/2100	8200-16500	6550-4900	880		
200L2	45,0	3000/2300	8400-16500	7700-6500	1015		
<b>10,0</b>	160M2	15,0	1000/1090	9000-16000	2500-1900	ДО-44 4 шт	770
	180M6	18,5	1000/1170	9920-18600	3000-1940		800
	160S4	15,0	1500/1240	10000-18100	3500-3050	ДО-44 4 шт	772
	160M4	18,5	1500/1170	9920-18600	3000-1940		762
	180S4	22,0	1500/1240	10050-18150	3530-3060		830
	180M4	30,0	1500/1370	10100-31250	4245-3540		850
	180M4	30,0	1500/1590	11000-13250	5500-5540		850
	200M4	37,0	1500/1650	11400-15000	6200-6150		920
	200L4	45,0	1500/1650	12000-20000	620-5800	930	
	225M4	55,0	1500/1650	12400-27000	6200-4800	ДО-44 6 шт	1050
	225M4	55,0	1500/1860	12700-17700	7900-7800		1100
	250S4	75,0	1500/1860	13700-27000	7900-6000	1200	
	180S2	22,0	3000/1240	10050-18150	3530-3060	ДО-44 4 шт	825
	180M2	30,0	3000/1370	10100-31250	4245-3540		838
	180M2	30,0	3000/1590	11000-13250	5500-5540		838
	200M2	37,0	3000/1650	11400-15000	6200-6150		912
	200L2	45,0	3000/1650	12000-20000	620-5800		921
	225M2	55,0	3000/1650	12400-27000	6200-4800		1032
225M2	55,0	3000/1860	12700-17700	7900-7800	ДО-44 6 шт	1088	
250S2	75,0	3000/1860	13700-27000	7900-6000		1193	
<b>12,5</b>	200M6	22,0	1000/975	9000-25600	3000-2230	ДО-44 6 шт	1300
	200L6	30,0	1000/1000	9700-28000	3560-2590		1350
	225M6	37,0	1000/1100	10500-28800	3640-3000		1400

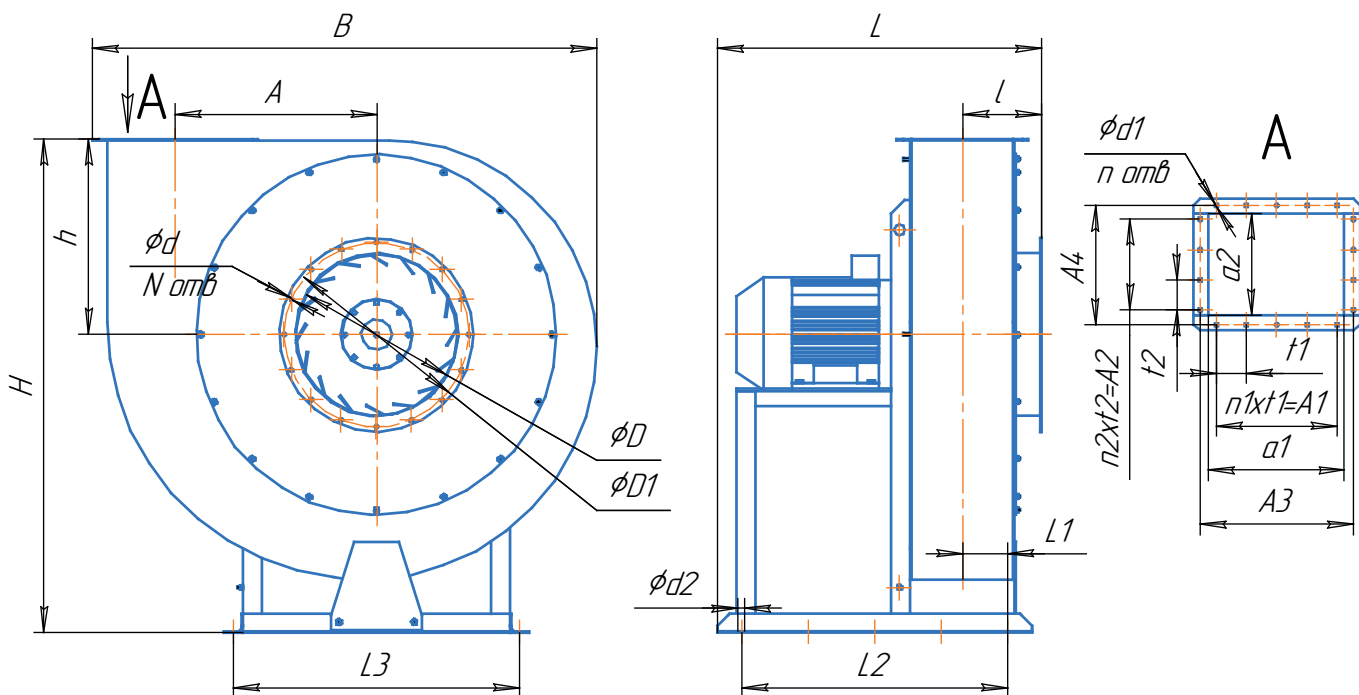


№ вентилятора	Тип электродвигателя	Мощность, кВт	Частота вращения вала N, об/мин	Производительность Q, м³/час	Давление полное Pв, Па	Виброизоляция	Масса, кг
<b>12,5</b>	250S6	45,0	1000/1160	11100-30600	4270-3400	ДО-45 6 шт	1450
	250M6	55,0	1000/1250	11800-32400	5470-3870		1510
	180S4	22,0	1500/975	9000-25600	3000-2230	ДО-44 6 шт	1291
	180M4	30,0	1500/1000	9700-28000	3560-2590		1338
	200M4	37,0	1500/1100	10500-28800	3640-3000		1389
	200L4	45,0	1500/1160	11100-30600	4270-3400		1428
	225M4	55,0	1500/1250	11800-32400	5470-3870	ДО-45 6 шт	1502
	250S4	75,0	1500/1400	16900-38100	6220-4760		1650
	250M4	90,0	1500/1480	21600-38500	6610-5000	ДО-45 6 шт	1700
	250S2	75,0	3000/1400	16900-38100	6220-4760		1645
	250M2	90,0	3000/1480	21600-38500	6610-5000		1690

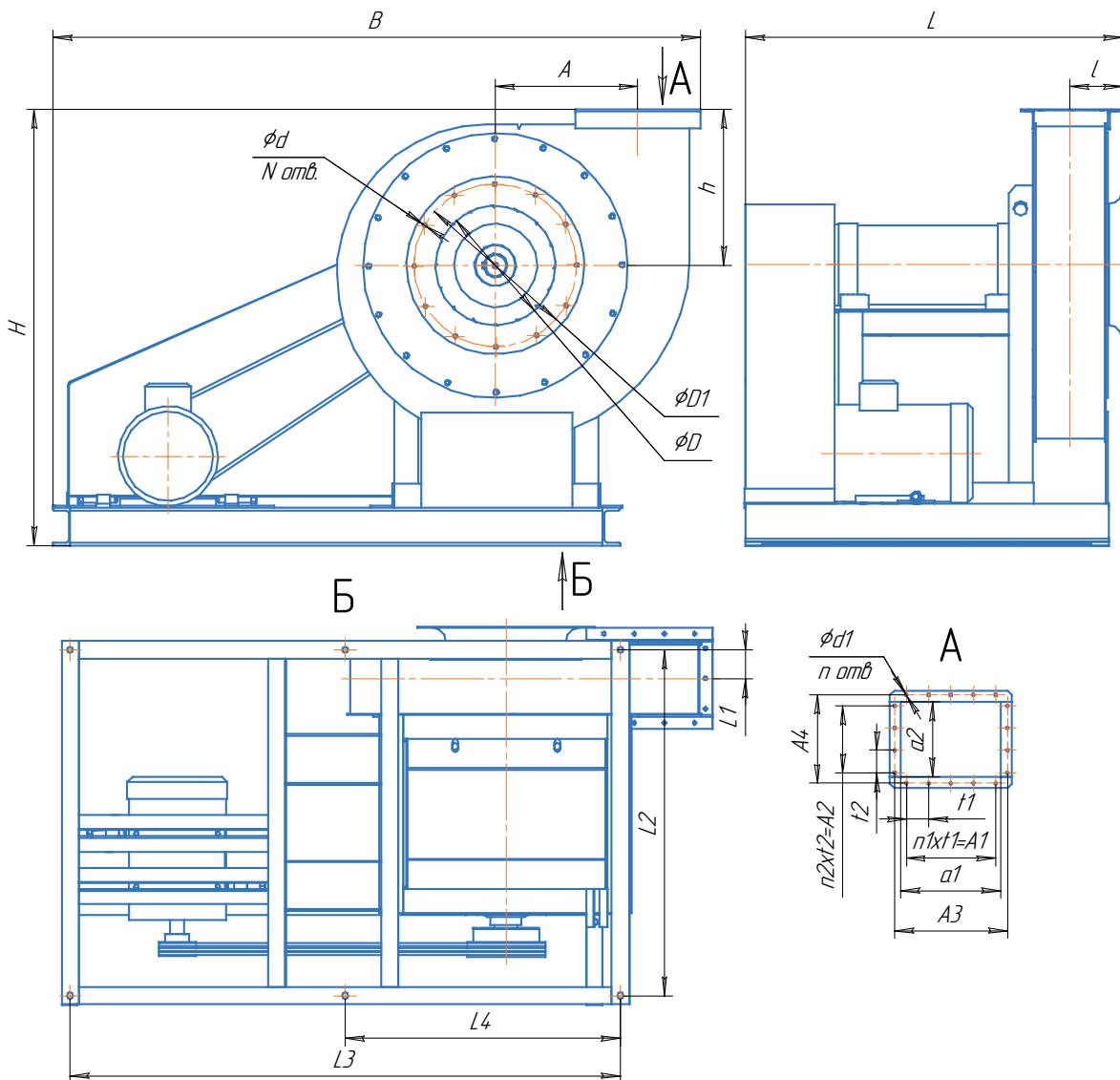
## ГАБАРИТНЫЕ И ПРИСОЕДИНИТЕЛЬНЫЕ РАЗМЕРЫ ВР 132-30. ИСПОЛНЕНИЕ 1

№ вент.	Размеры, мм													
	B	A	A1	A2	A3	A4	a1	a2	Lmax	l	h	Hmax	L1	
3,15	490	190	170	140	170	140	129	101	450	125	185	470	48	
4	620	235	100	100	210	170	170	130	500	127	235	610	80	
5	766	300	200	100	242	194	204	160	600	152	290	775	83	
5,6	852	336	200	100	270	207	230	175	670	124	322	850	110	
6,3	955	378	240	160	298	235	252	190	800	188	365	925	110	
7,1	1062	417	300	100	340	275	290	225	1055	170	411	1111	150	
8	1210	482	200	100	370	292	320	240	850	223	460	1345	151	
9	1338	534	416	100	416	280	360	225	972	205	522	1322	149	
10	1495	604	450	118	450	352	400	300	1100	230	580	1540	179	
11,2	1655	665	400	300	505	395	448	336	1274	260	648	1632	205	
№ вент.	Размеры, мм													
	L2	L3	D	D1	d	d1	d2	t1	t2	N	n	n1	n2	
3,15	295	235	154	200	8	7	12	85	140	8	6	2	1	
4	315	295	251	290	8	7	12	100	100	8	8	1	1	
5	410	370	246	336	9	9	14	100	100	8	10	2	1	
5,6	600	416	277	320	9	9	16	100	100	8	10	2	1	
6,3	555	470	311	430	9	9	14	80	80	12	14	3	2	
7,1	880	670	334	395	11	11	18	100	100	8	12	3	1	
8	650	752	394	530	15	13	18	100	100	12	10	2	1	
9	903	799	426	490	11	11	18	104	100	16	18	4	1	
10	823	788	494	645	15	13	18	150	118	12	12	3	1	
11,2	1014	964	532	610	11	11	18	100	100	16	18	4	3	

**ГАБАРИТНЫЕ И ПРИСОЕДИНИТЕЛЬНЫЕ РАЗМЕРЫ ВР 132-30. ИСПОЛНЕНИЕ 1**



**ГАБАРИТНЫЕ И ПРИСОЕДИНИТЕЛЬНЫЕ РАЗМЕРЫ ВР 132-30. ИСПОЛНЕНИЕ 5**





**ГАБАРИТНЫЕ И ПРИСОЕДИНИТЕЛЬНЫЕ РАЗМЕРЫ ВР 132-30. ИСПОЛНЕНИЕ 5**

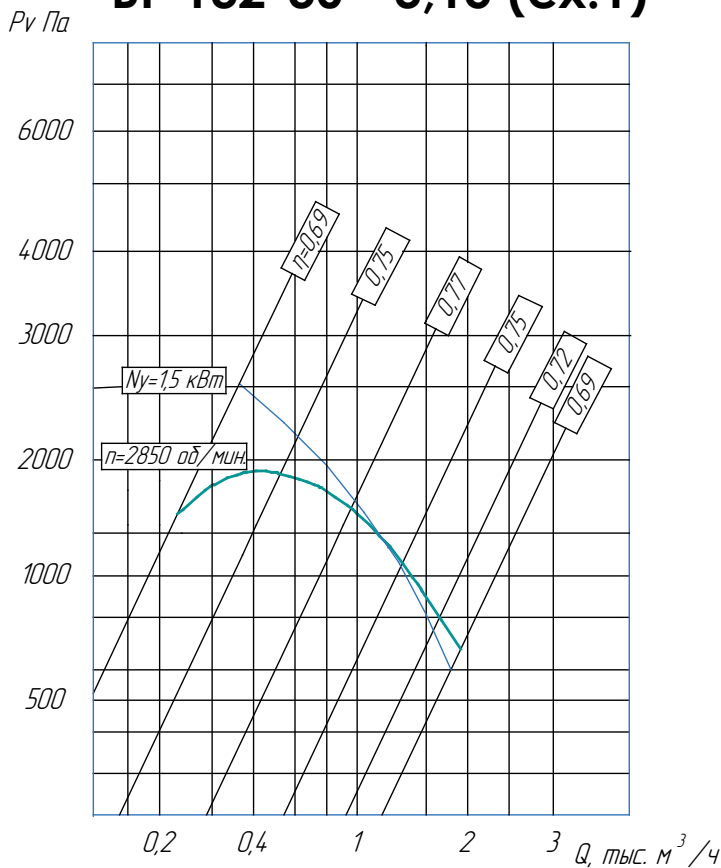
№ вент.	Размеры, мм												
	B	A	A1	A2	A3	A4	a1	a2	l	Lmax	h	H	L1
5	1300	300	200	100	242	194	204	160	152	700	290	820	100
6,3	1450	378	240	160	298	235	252	190	188	750	365	1125	115
8	1800	482	200	100	370	292	320	240	223	1060	460	1265	145
10	2200	604	450	118	450	352	400	300	230	1200	580	1540	185
12,5	2720	750	500	300	560	440	510	390	235	1350	748	1950	235

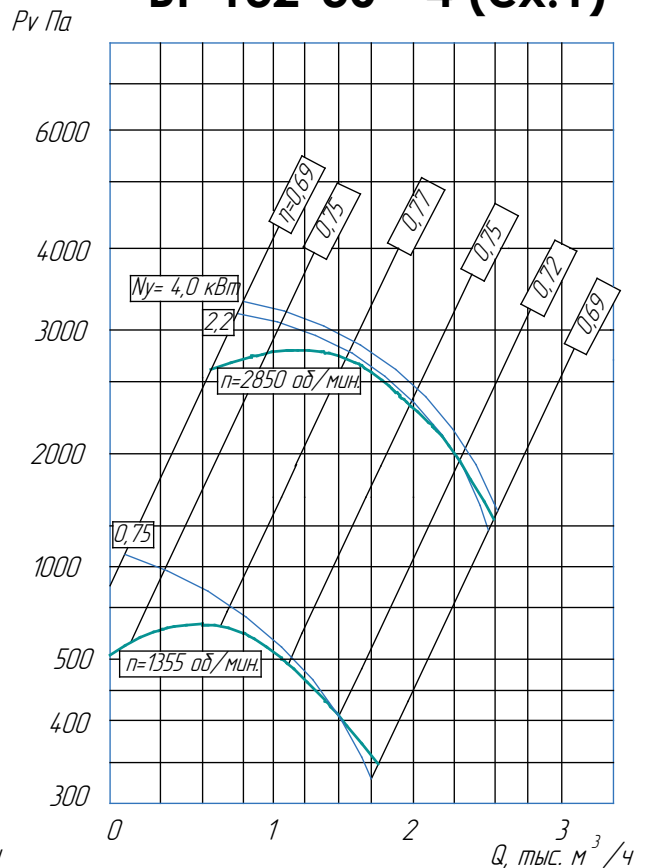
№ вент.	Размеры, мм												
	L2	L3	L4	D	D1	d	d1	t1	t2	N	n	n1	n2
5	520	1100	550	246	336	9	9	100	100	8	10	2	1
6,3	530	1190	595	311	430	9	9	80	80	12	14	3	2
8	728	1468	734	394	530	15	13	100	100	12	10	2	1
10	894	1800	900	494	645	15	13	150	118	12	12	3	1
12,5	978	2130	1065	810	850	11	10	100	100	16	20	5	3

**АЭРОДИНАМИЧЕСКИЕ ХАРАКТЕРИСТИКИ ВЕНТИЛЯТОРОВ ВР 132-30. ИСПОЛНЕНИЕ 1**

**ВР 132-30 - 3,15 (сх.1)**



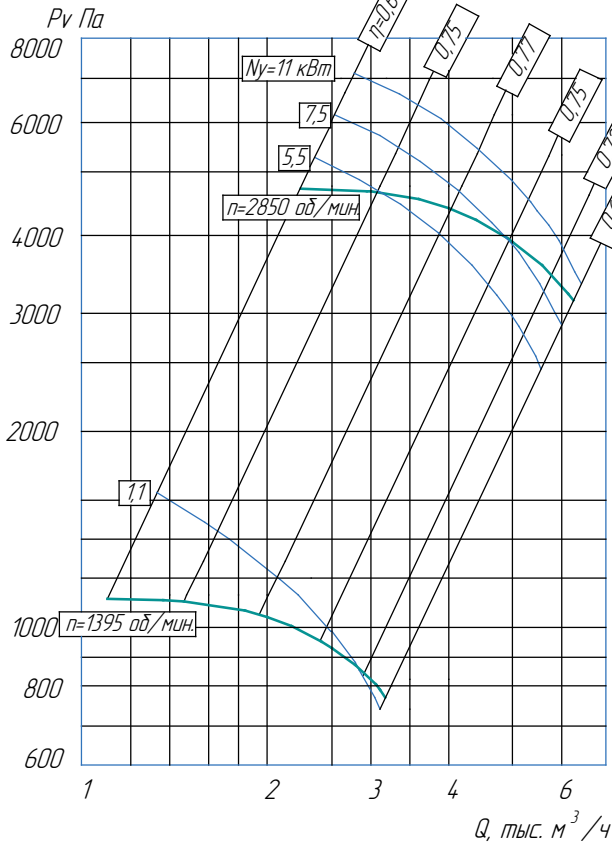
**ВР 132-30 - 4 (сх.1)**



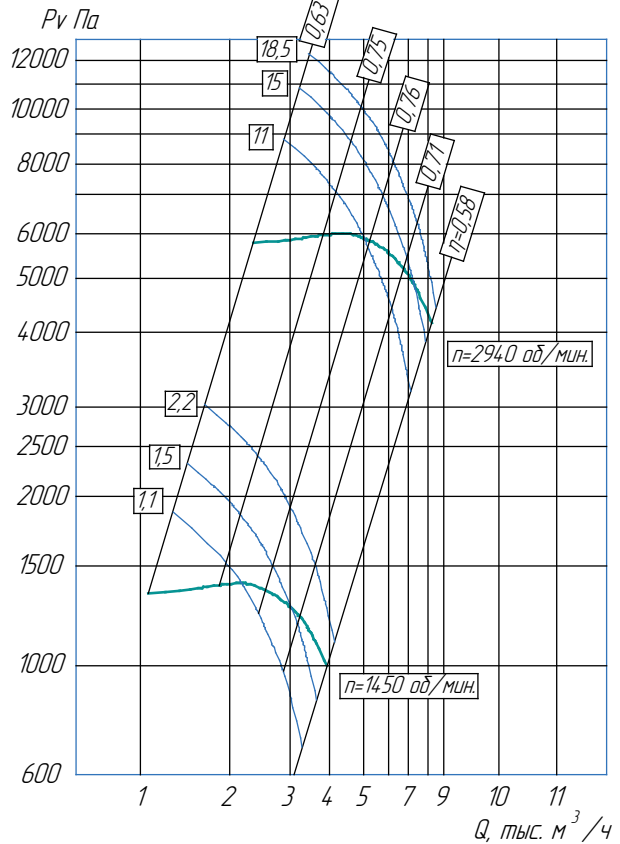


АЭРОДИНАМИЧЕСКИЕ ХАРАКТЕРИСТИКИ ВЕНТИЛЯТОРОВ ВР 132-30. ИСПОЛНЕНИЕ 1

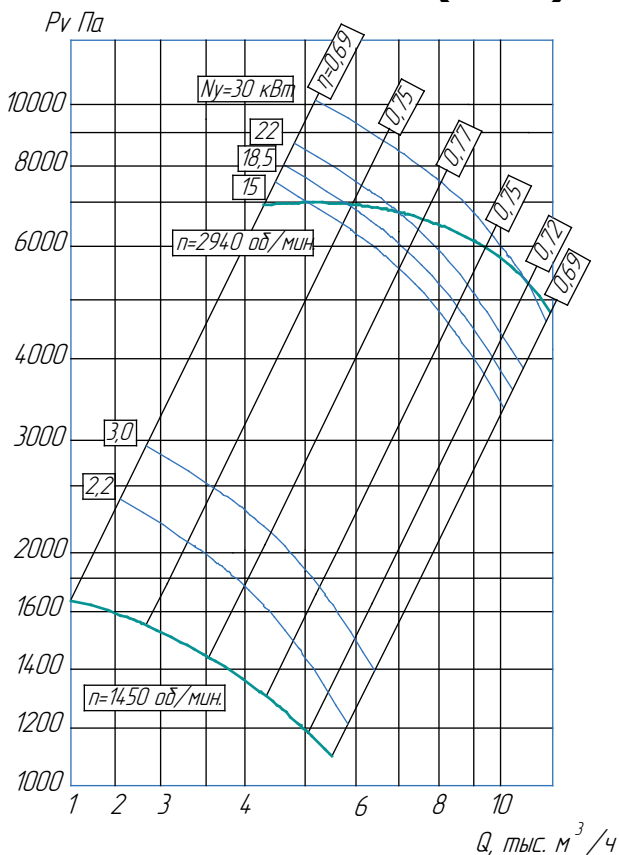
ВР 132-30 - 5 (сх.1)



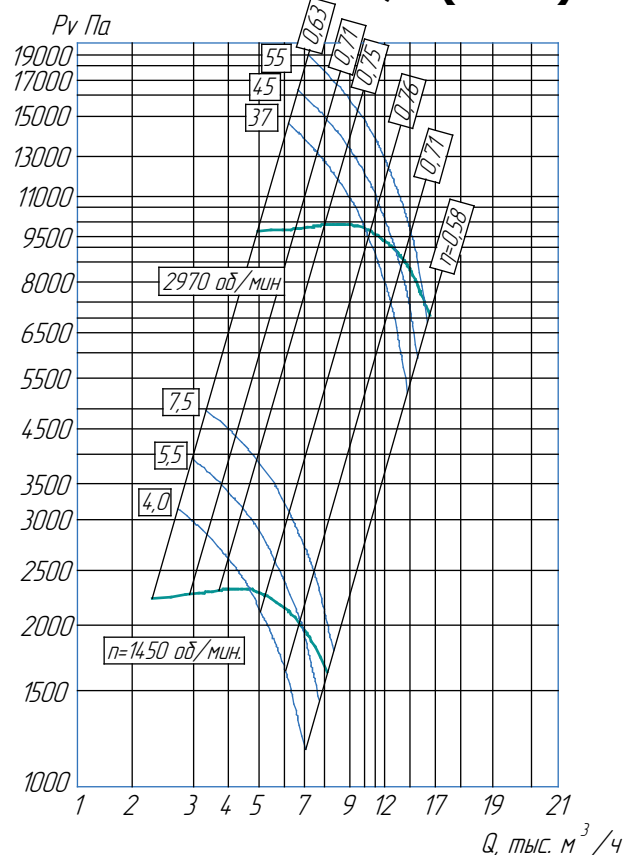
ВР 132-30 - 5,6 (сх.1)



ВР 132-30 - 6,3 (сх.1)



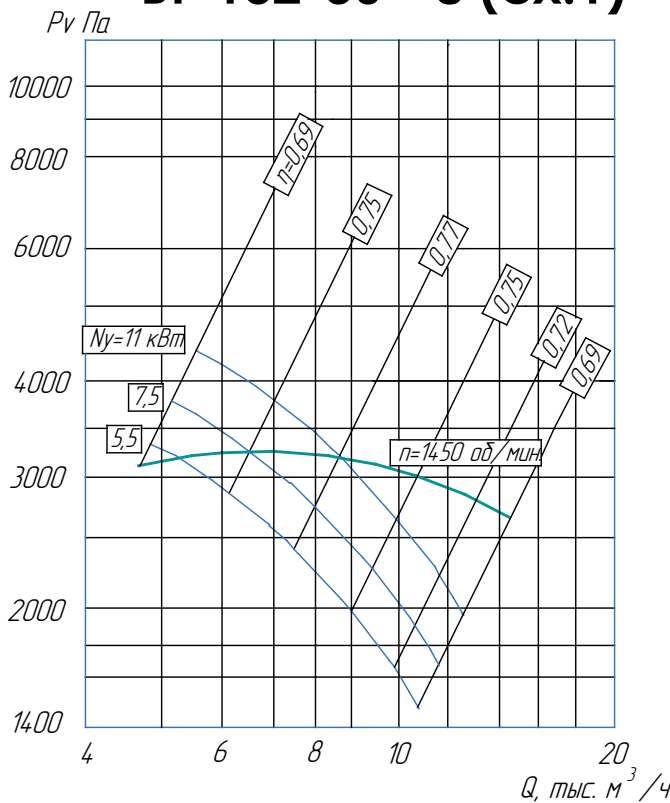
ВР 132-30 - 7,1 (сх.1)



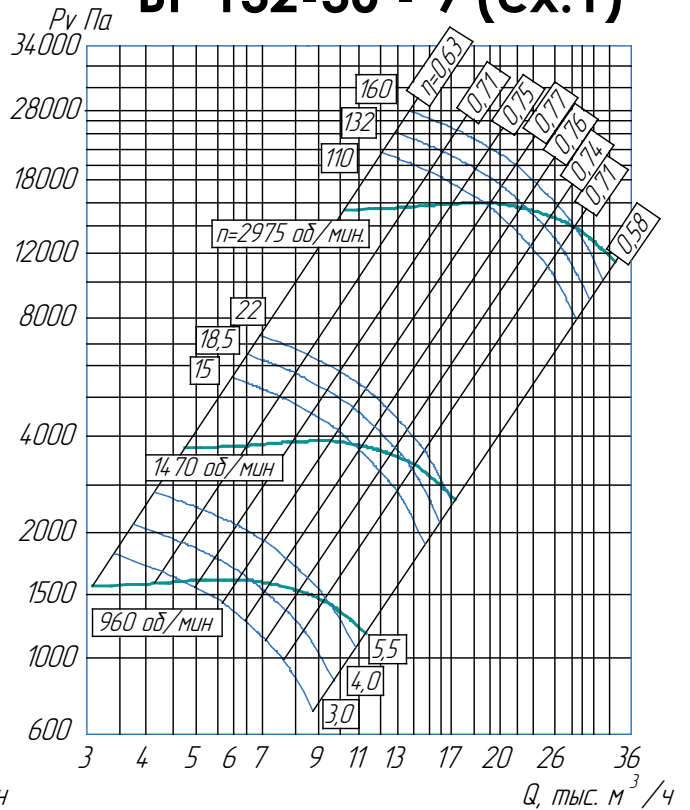


АЭРОДИНАМИЧЕСКИЕ ХАРАКТЕРИСТИКИ ВЕНТИЛЯТОРОВ ВР 132-30. ИСПОЛНЕНИЕ 1

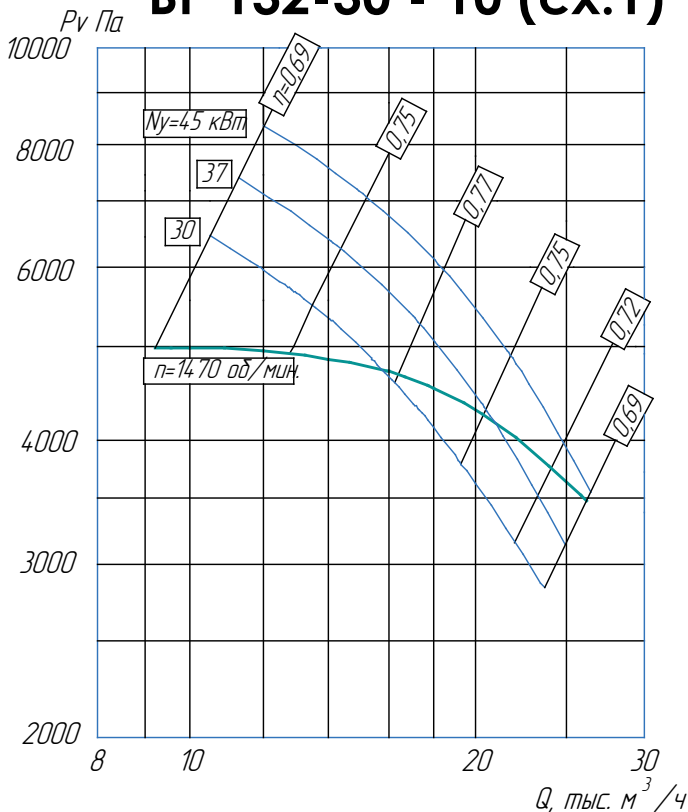
ВР 132-30 - 8 (сх.1)



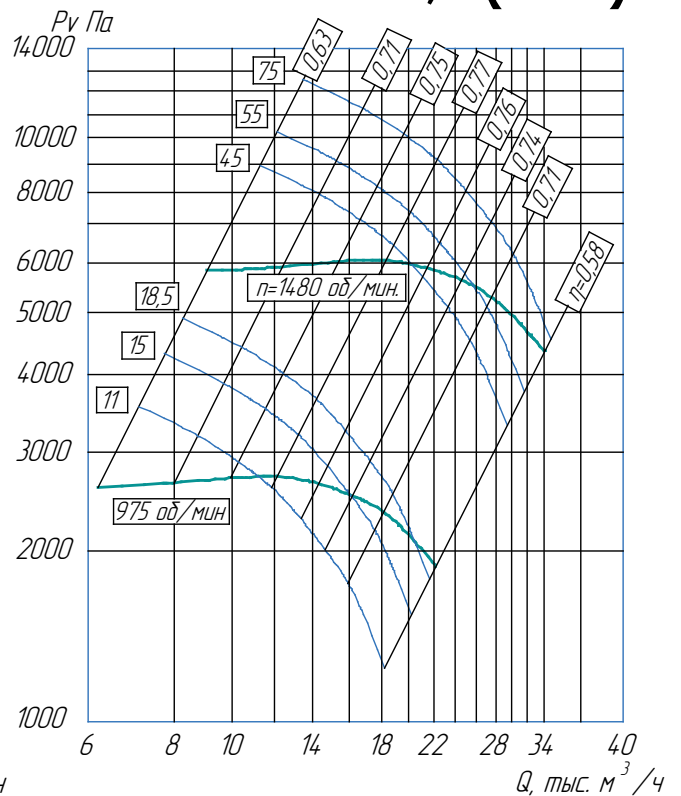
ВР 132-30 - 9 (сх.1)



ВР 132-30 - 10 (сх.1)



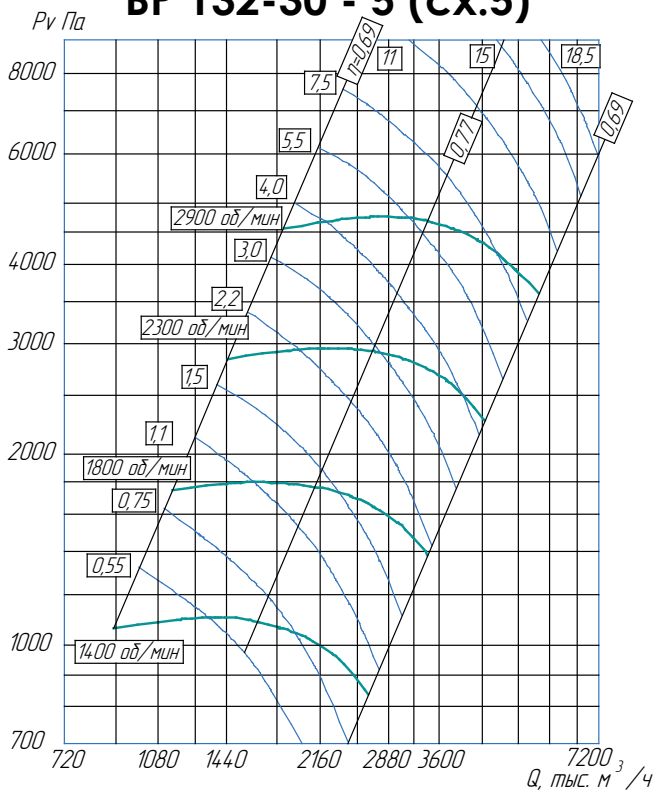
ВР 132-30 - 11,2 (сх.1)



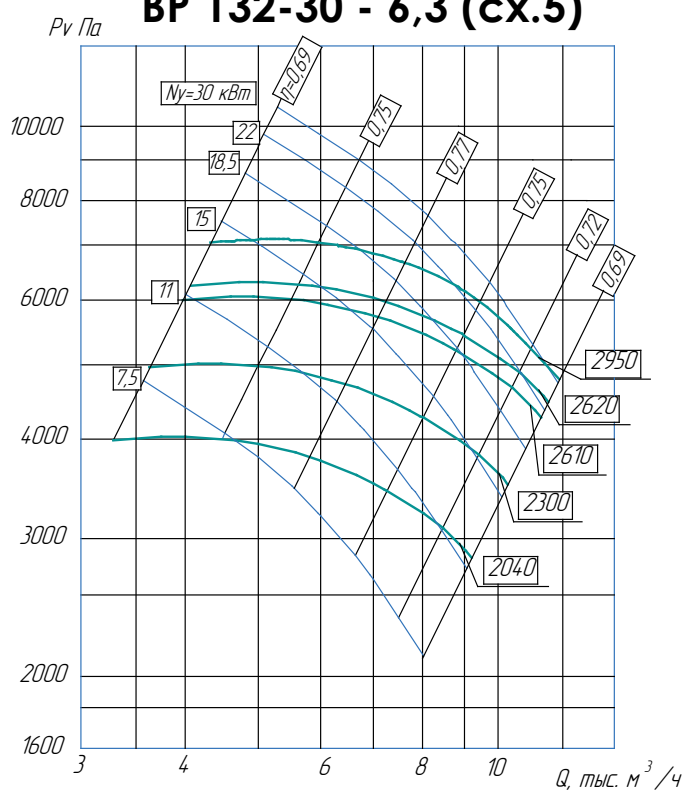


АЭРОДИНАМИЧЕСКИЕ ХАРАКТЕРИСТИКИ ВЕНТИЛЯТОРОВ ВР 132-30. ИСПОЛНЕНИЕ 5

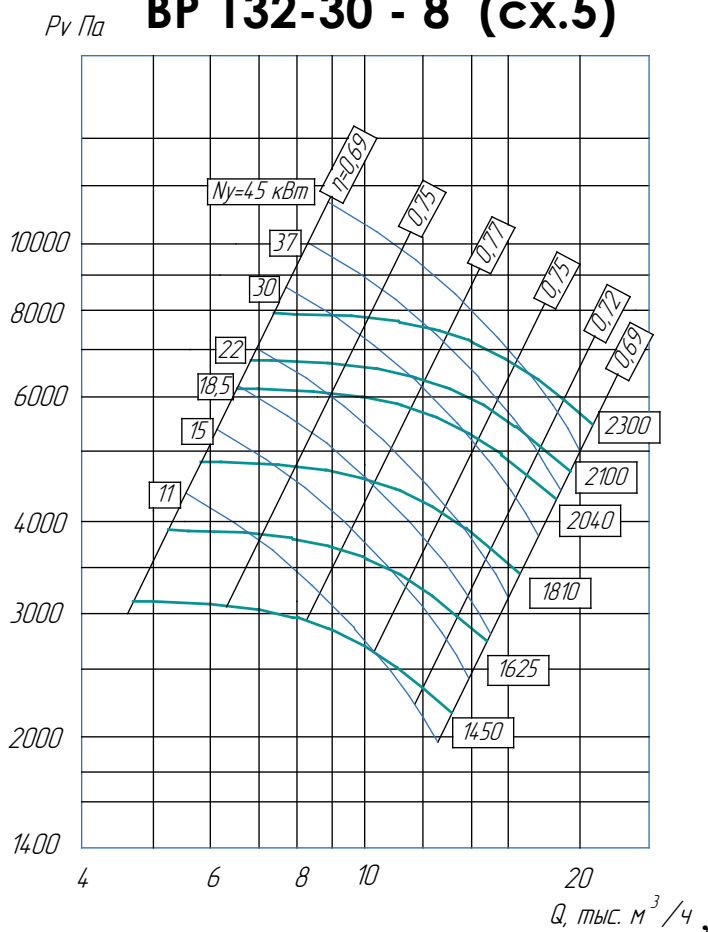
ВР 132-30 - 5 (сх.5)



ВР 132-30 - 6,3 (сх.5)



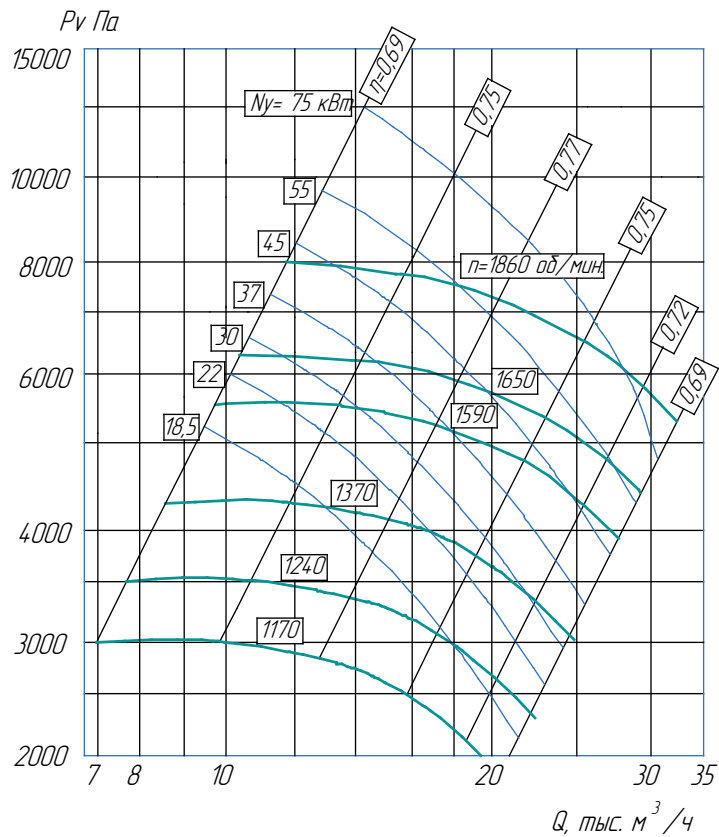
ВР 132-30 - 8 (сх.5)



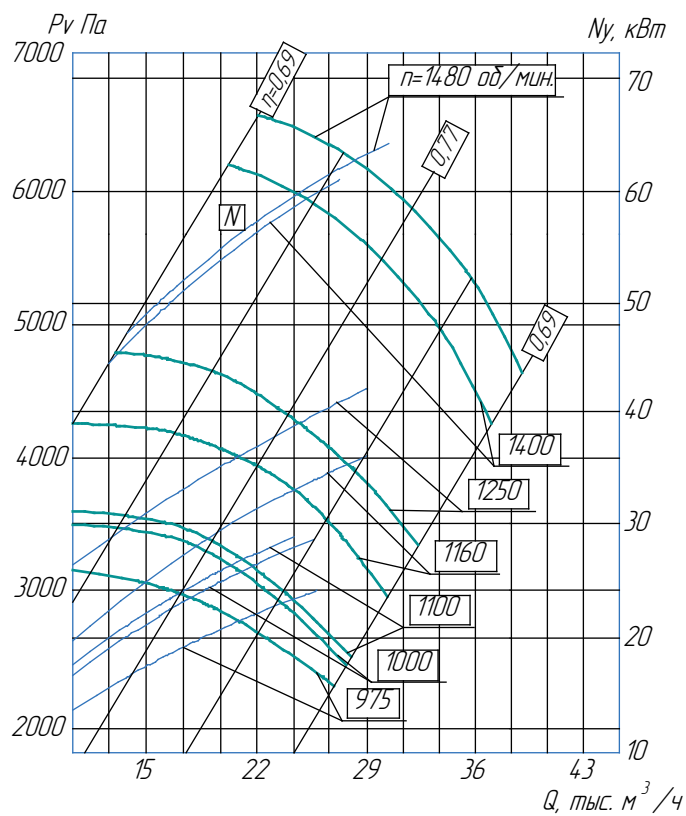


АЭРОДИНАМИЧЕСКИЕ ХАРАКТЕРИСТИКИ ВЕНТИЛЯТОРОВ ВР 132-30. ИСПОЛНЕНИЕ 5

**ВР 132-30 - 10 (сх.5)**



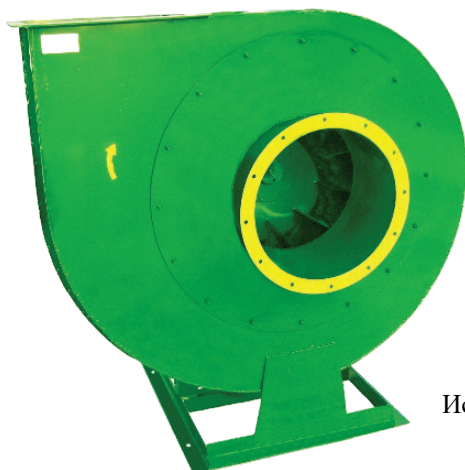
**ВР 132-30 - 12,5 (сх.5)**





# ВЕНТИЛЯТОРЫ РАДИАЛЬНЫЕ СРЕДНЕГО ДАВЛЕНИЯ, типа ВЦ 5-35; ВЦ 5-45; ВЦ 5-50

## ОБЩИЕ СВЕДЕНИЯ



Среднего давления  
Одностороннего всасывания  
Корпус спиральный поворотный  
Количество лопаток 9 (10)  
Направление вращения - правое и левое  
ТУ 4861-063-57375659-2018

## КОНСТРУКТИВНЫЕ ИСПОЛНЕНИЯ

Исполнение вентиляторов по назначению и материалам:

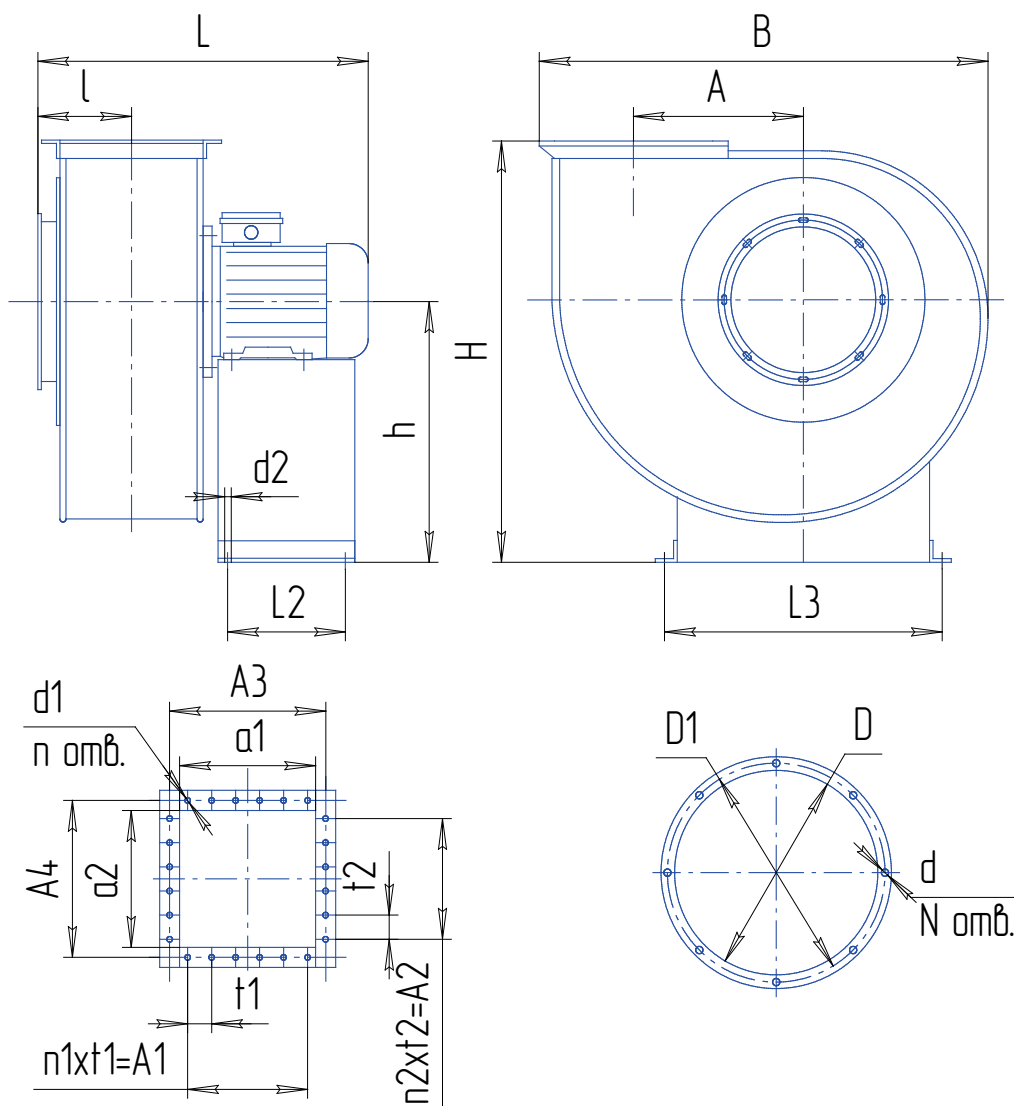
- общего назначения;
- коррозионностойкие из нержавеющей стали;
- взрывозащищенные из разнородных металлов.

### Декларация о соответствии

№ ЕАЭС N RU Д-РУ.АЖ38.В.00069/19

Вентиляторы радиальные среднего давления предназначены для перемещения воздуха и других газовых смесей, агрессивность которых по отношению к углеродистым сталям, обыкновенного качества, не выше агрессивности воздуха с температурой до + 80°C, не содержащих пыли и других твердых примесей в количестве более 100 мг/м<sup>3</sup>, а также липких веществ и волокнистых материалов в условиях климата У2 по ГОСТ 15150-69.

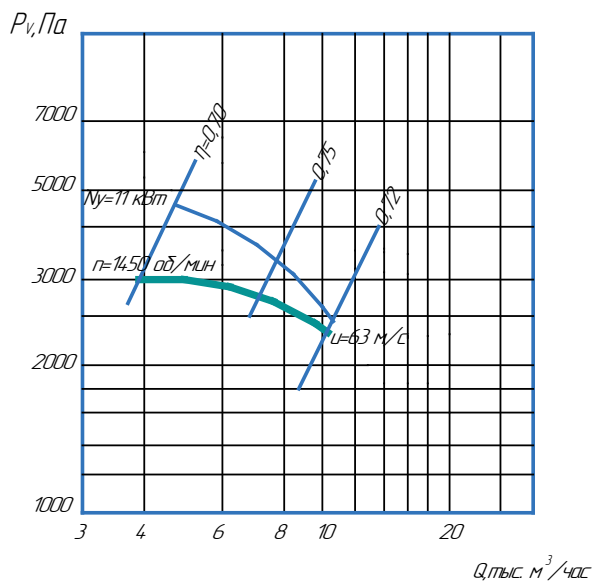
Вентиляторы применяются для подачи воздуха в стационарные системы вентиляции и кондиционирования, а также для других производственных и санитарно-технических целей.



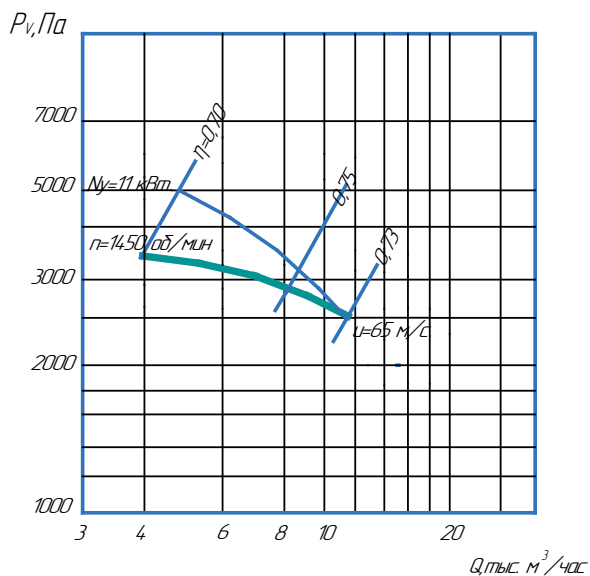


**АЭРОДИНАМИЧЕСКИЕ ХАРАКТЕРИСТИКИ ВЕНТИЛЯТОРОВ**

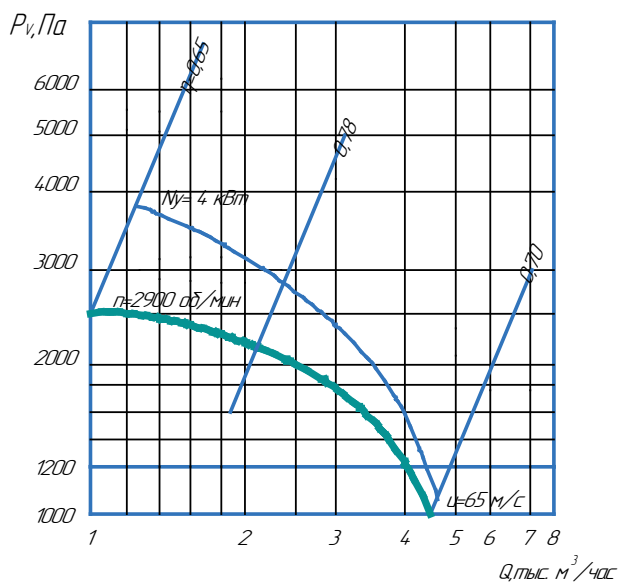
**ВЦ 5-35-8**



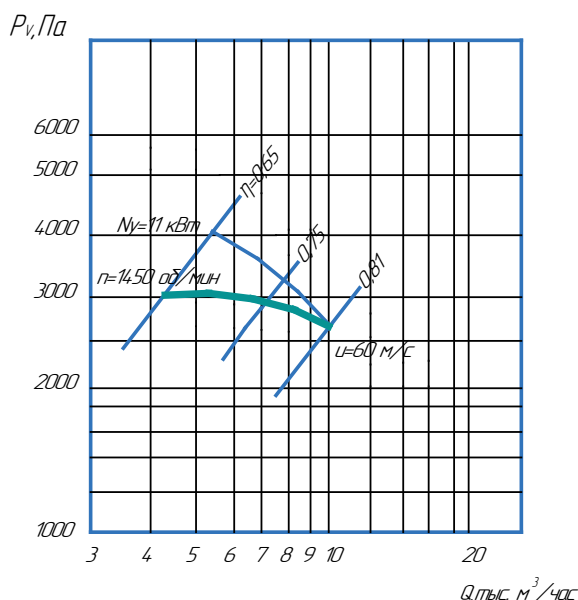
**ВЦ 5-35-8,5**



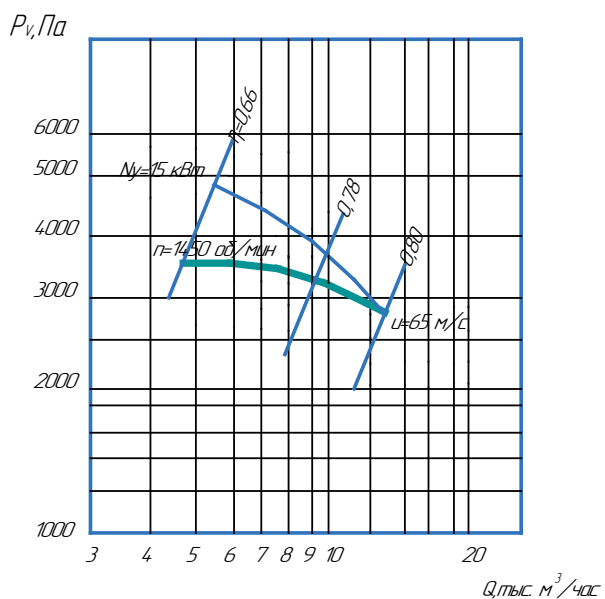
**ВЦ 5-45-4,25**



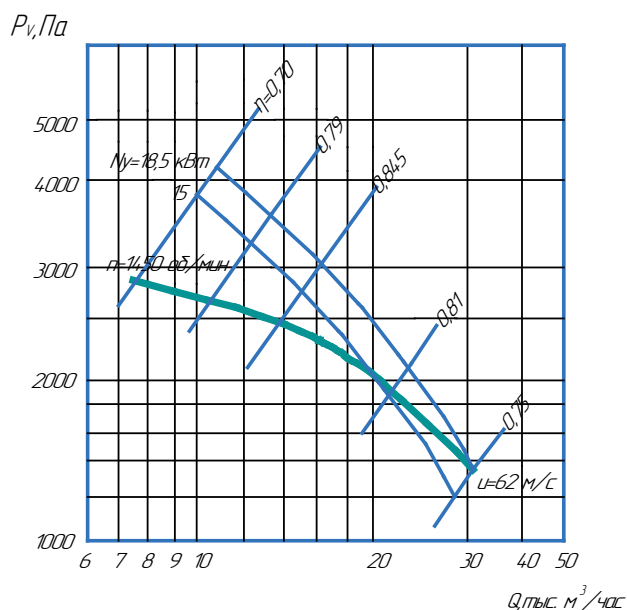
**ВЦ 5-45-8**



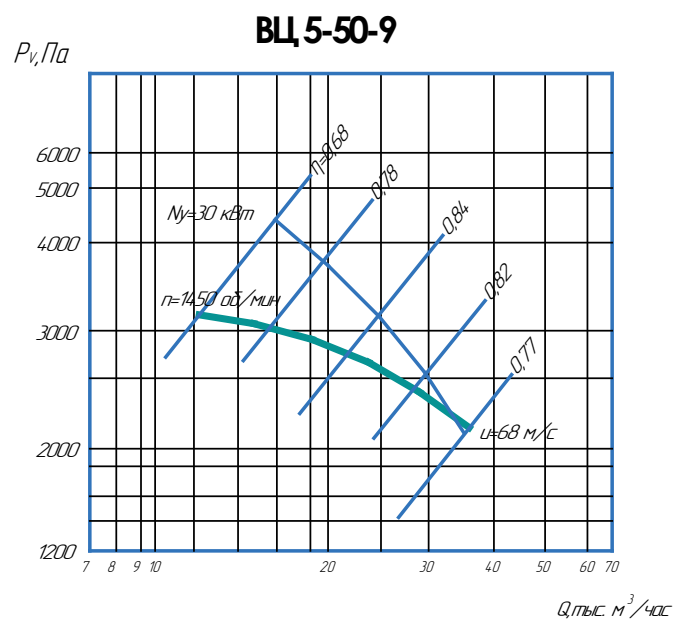
**ВЦ 5-45-8,5**



**ВЦ 5-50-8**



# АЭРОДИНАМИЧЕСКИЕ ХАРАКТЕРИСТИКИ ВЕНТИЛЯТОРОВ





# ВЕНТИЛЯТОРЫ РАДИАЛЬНЫЕ ВЫСОКОГО ДАВЛЕНИЯ типа ВР 6-13; ВР 6-28



## ОБЩИЕ СВЕДЕНИЯ

Высокого давления  
Одностороннего всасывания  
Корпус спиральный поворотный  
Количество лопаток 16 (ВР 6-28); 7 (ВР 6-13)  
Направление вращения - правое и левое  
ТУ 4861-063-57375659-2018

## КОНСТРУКТИВНЫЕ ИСПОЛНЕНИЯ

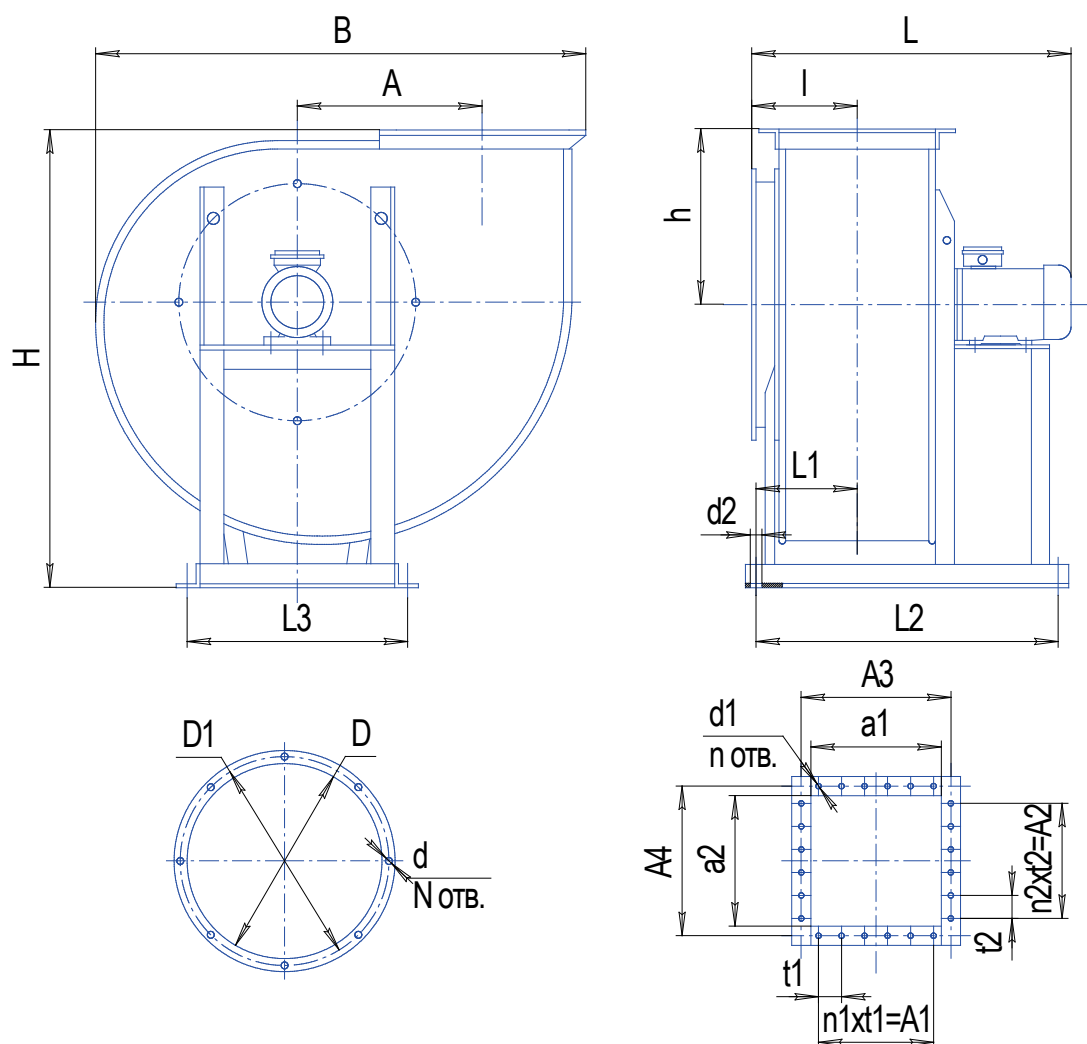
Исполнение вентиляторов по назначению и материалам:

- общего назначения;
- взрывозащищенного исполнения;
- коррозионностойкие из нержавеющей стали.

**Декларация о соответствии** № ЕАЭС N RU Д-РУ.АЖ38.В.00069/19

Вентиляторы радиальные высокого давления предназначены для перемещения воздуха и других газовых смесей, агрессивность которых по отношению к углеродистым сталям, обыкновенного качества, не выше агрессивности воздуха с температурой до + 80<sup>0</sup>С, не содержащих пыли и других твердых примесей в количестве более 100 мг/м<sup>3</sup>, а также липких веществ и волокнистых материалов в условиях климата У2 по ГОСТ 15150-69.

Вентиляторы применяются для подачи воздуха в стационарные системы вентиляции и кондиционирования, а также для других производственных и санитарно-технических целей.



**Габаритные и присоединительные размеры вентиляторов ВР 6-13**

№ вент.	Размеры, мм												
	B	A	A1	A2	A3	A4	a1	a2	Lmax	l	h	Hmax	L1
4	620	275	120	110	120	110	90	80	500	120	230	586	50
5	760	345	100	-	150	136	110	100	600	127	287	770	53
6,3	955	434	125	-	190	172	140	122	750	131	362	919	74
8	1200	550	240	220	240	220	180	155	850	170	460	1150	91
10	1495	688	300	275	300	275	225	194	1100	210	575	1339	110

№ вент.	Размеры, мм									N	n	n1	n2
	L2	L3	D	D1	d	d1	d2	t1	t2				
4	260	295	82	230	9	9	12	120	110	8	4	1	1
5	360	370	98	286	11	11	14	100	-	10	6	1	-
6,3	485	470	129	360	12	11	14	125	-	12	6	1	-
8	565	752	164	460	12	13	14	120	110	14	8	2	2
10	717	788	205	570	13	13	18	100	137,5	16	10	3	2

**Габаритные и присоединительные размеры вентиляторов ВР 6-28**

№ вент.	Размеры, мм												
	B	A	A1	A2	A3	A4	a1	a2	Lmax	l	h	Hmax	L1
4	620	235	100	100	210	170	170	130	500	127	235	610	80
5	760	345	200	100	242	194	200	160	600	152	287	770	83
6	955	434	300	250	300	250	252	200	800	188	362	920	115
8	1160	480	370	100	370	292	320	240	920	232	460	1260	147
10	1495	604	450	118	450	352	400	300	1100	230	580	1350	180

№ вент.	Размеры, мм									N	n	n1	n2
	L2	L3	D	D1	d	d1	d2	t1	t2				
4	315	295	166	230	8	7	12	100	100	8	8	2	1
5	410	370	210	295	9	9	12	100	100	8	10	2	1
6	555	470	249	360	11	11	14	100	125	12	10	3	2
8	650	752	336	430	13	13	18	92,5	100	12	14	4	1
10	823	788	410	570	14	13	18	150	118	16	12	3	1

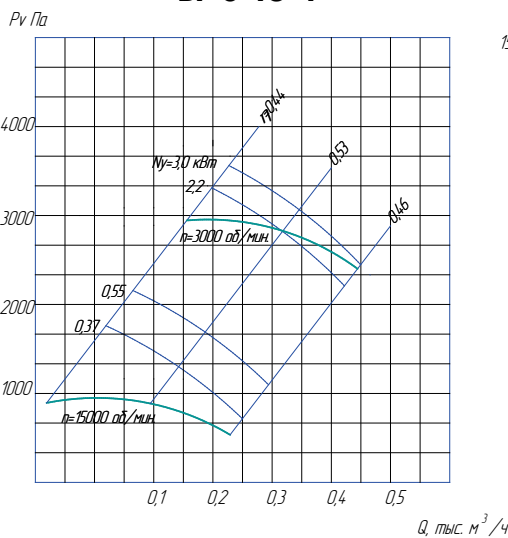
**ПАРАМЕТРЫ**

№	Типоразмер двигателя	Мощность установочная N <sub>y</sub> , кВт	Частота вращения колеса n, мин. <sup>-1</sup>	Производительность Q, м <sup>3</sup> / ч	Давление полное P <sub>v</sub> , Па	Масса не более, кг.
ВР 6-13-4	АИР63В4	0,37	1500	90-230	900-600	60
	АИМ71А4	0,55	1500	100-230	1000-600	
	АИР80В2	2,2	3000	200-320	2900-2800	
	АИР90L2	3,0	3000	220-460	2900-2300	
ВР 6-13-5	АИМ71А4	0,55	1500	300-440	1500-900	76
	АИМ71А4	0,75	1500	350-500	1400-700	
	АИР100S2	4,0	3000	350-1180	4700-1500	
	АИР100L2	5,5	3000	370-1220	4750-1500	
ВР 6-13-6,3	АИР100L2	2,2	1500	800-1500	2000-600	170
	АИР100S4	3,0	1500	900-2000	2100-660	
	АИРМ132М2	11,0	3000	1500-3350	6500-4000	
	АИР160S2	15,0	3000	1500-3400	6500-3500	
	5А160М2	18,5	3000	1600-3500	6500-3500	
ВР 6-13-8	АИР100L6	2,2	1000	550-1100	1400-1350	360
	АИРМ132МА6	3,0	1000	670-1400	1400-650	
	АИР100L4	4,0	1500	900-1600	2900-2100	
	АИР112М4	5,5	1500	1000-1800	2900-2100	
	АИР132S4	7,5	1500	1200-1800	2900-2150	
ВР 6-13-10	5А112МВ6	4,0	1000	1000-2400	2000-1200	830
	АИРМ132S6	5,5	1000	1100-2500	2000-1100	
	АИР160М4	18,5	1500	1600-3200	4500-3600	
	АИР180S4	22,0	1500	2000-3300	4600-3500	

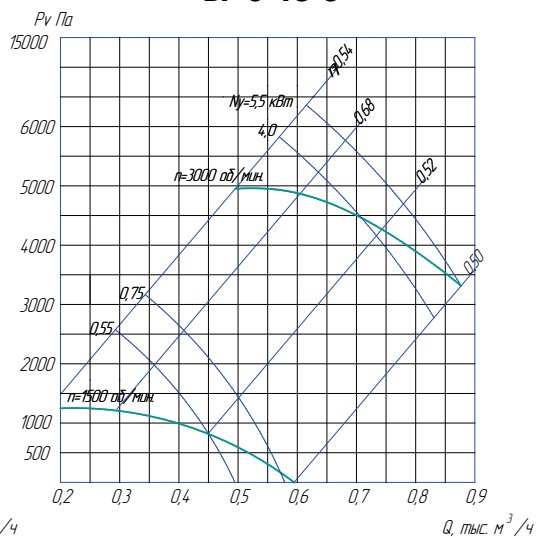
<b>ВР 6-28-4</b>	АИМ71А4	0,55	1500	40-300	700-200	68
	АИМ71А4	0,75	1500	45-300	800-300	
	АИР100S2	4,0	3000	110-440	2750-1000	
	АИР100L2	5,5	3000	160-450	2800-1000	
<b>ВР 6-28-5</b>	АИР80А4	1,1	1500	1200-2100	1200-900	82
	АИР80В4	1,5	1500	1300-2600	1200-800	
	АИРМ112М2	7,5	3000	1600-4200	4500-4100	
	АИРМ132М2	11,0	3000	1600-5200	4500-3900	
<b>ВР 6-28-6</b>	АИР100S4	3,0	1500	2600-4500	1600-1420	180
	АИР100L4	4,0	1500	2800-5100	1620-1280	
	5А160М2	18,5	3000	3000-6800	7300-6500	
	АИР180S2	22,0	3000	3200-7600	7300-6000	
	АИР180М2	30,0	3000	4600-9800	7300-5700	
<b>ВР 6-28-8</b>	А112МА6	3,0	1000	3100-5500	1220-1180	390
	АИР112МВ6	4,0	1000	3400-7000	1210-1000	
	АИР132S4	7,5	1500	4500-6200	2700-2800	
	5А160S4	15,0	1500	5000-10000	2800-2600	
	5А160М4	18,5	1500	5700-11000	2800-2500	
<b>ВР 6-28-10</b>	АИР132М6	7,5	1000	6200-8500	1900-1810	860
	АИР160S6	11,0	1000	6900-11500	1950-1750	
	АИР180М4	30,0	1500	8800-17500	4300-3800	
	5А200М4	37,0	1500	9600-19300	4400-3600	
	5А200L4	45,0	1500	13000-19500	4200-3600	

### АЭРОДИНАМИЧЕСКИЕ ХАРАКТЕРИСТИКИ ВЕНТИЛЯТОРОВ

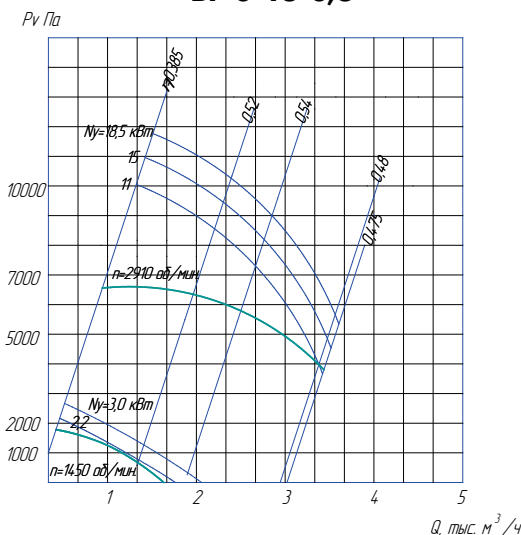
**ВР 6-13-4**



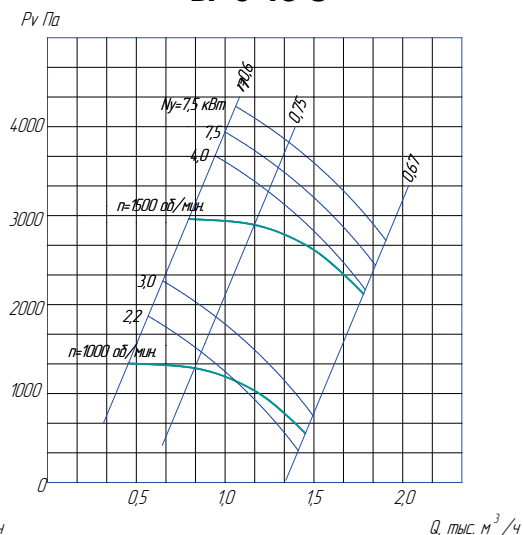
**ВР 6-13-5**



**ВР 6-13-6,3**

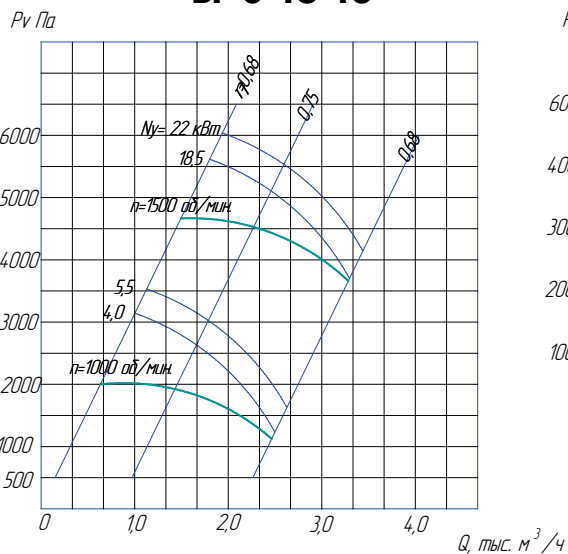


**ВР 6-13-8**

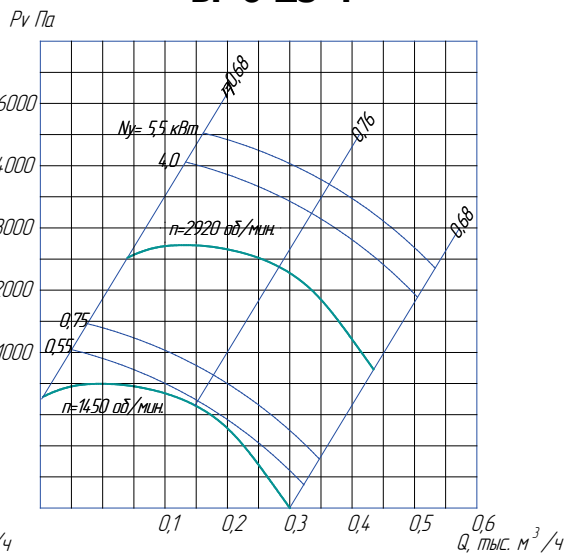


## АЭРОДИНАМИЧЕСКИЕ ХАРАКТЕРИСТИКИ ВЕНТИЛЯТОРОВ

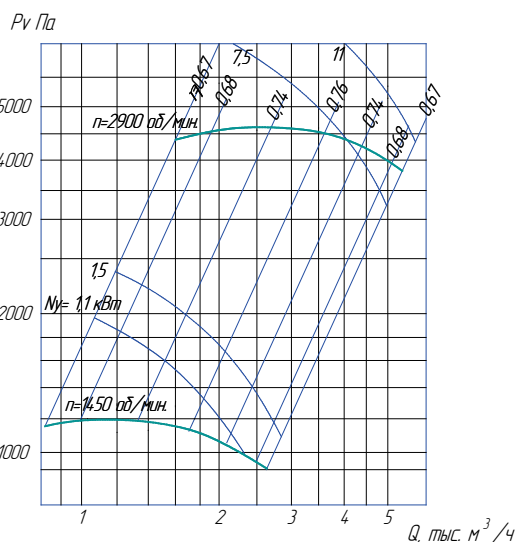
### ВР 6-13-10



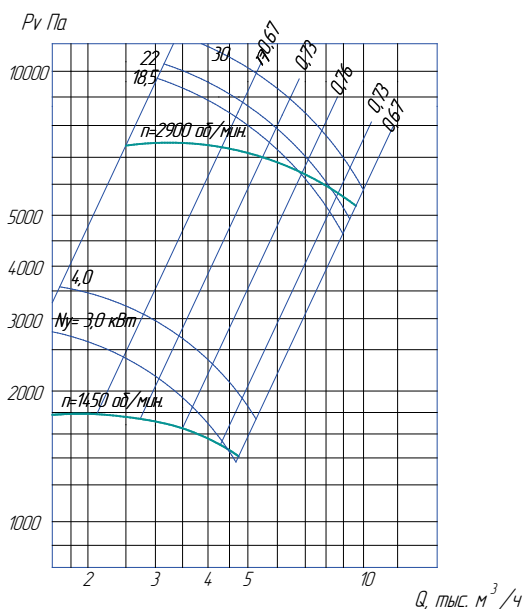
### ВР 6-28-4



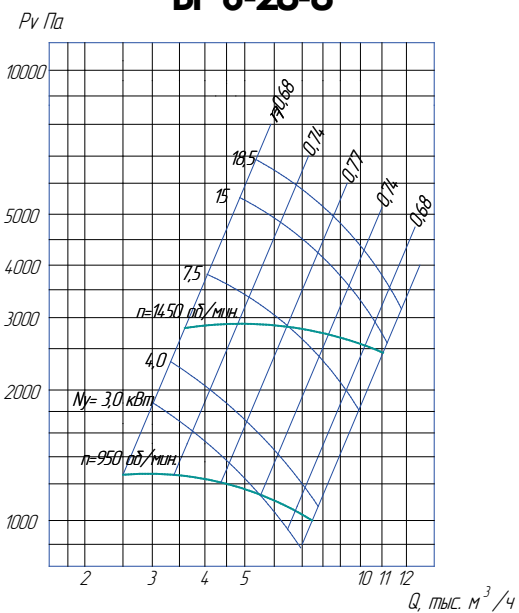
### ВР 6-28-5



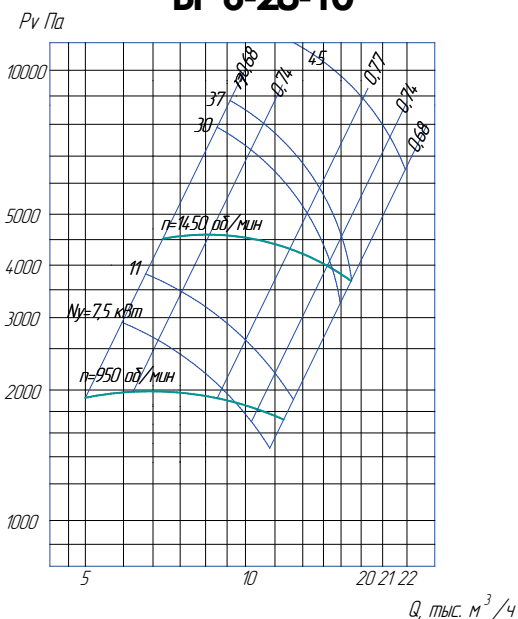
### ВР 6-28-6



### ВР 6-28-8



### ВР 6-28-10





# ВЕНТИЛЯТОРЫ РАДИАЛЬНЫЕ, ВЫСОКОГО ДАВЛЕНИЯ типа ВР 6-13 М (ВР 140-15)

## ОБЩИЕ СВЕДЕНИЯ

Высокого давления  
Одностороннего всасывания  
Корпус спиральный поворотный  
Количество лопаток 12  
Направление вращения - правое и левое  
ТУ 4861-063-57375659-2018



## КОНСТРУКТИВНЫЕ ИСПОЛНЕНИЯ

е вентиляторов по назначению и материалам:

- общего назначения;
- взрывозащищенного исполнения;
- коррозионностойкие из нержавеющей стали.

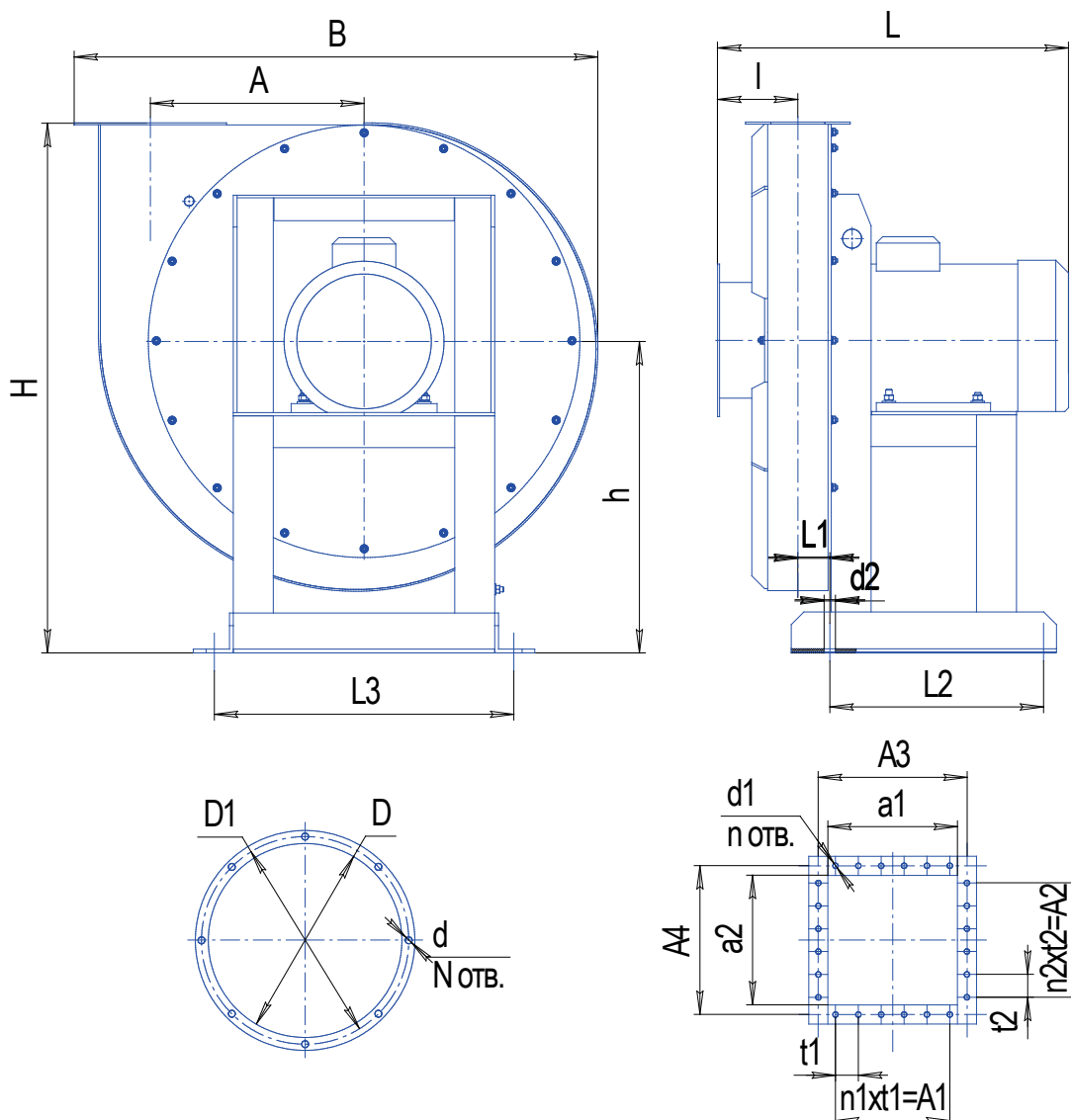
### Декларация о соответствии

№ ЕАЭС N RU Д-РУ.АЖ38.В.00069/19

Вентиляторы радиальные высокого давления предназначены для перемещения воздуха и других газовых смесей, агрессивность которых по отношению к углеродистым сталям, обыкновенного качества, не выше агрессивности воздуха с температурой до + 80°C, не содержащих пыли и других твердых примесей в количестве более 100 мг/м<sup>3</sup>, а также липких веществ и волокнистых материалов в условиях климата У2 по ГОСТ 15150-69.

Вентиляторы применяются для подачи воздуха в стационарные системы вентиляции и кондиционирования, а также для других производственных и санитарно-технических целей.

### Габаритные и присоединительные размеры вентиляторов ВР 6-13 М, 1-е исполнение



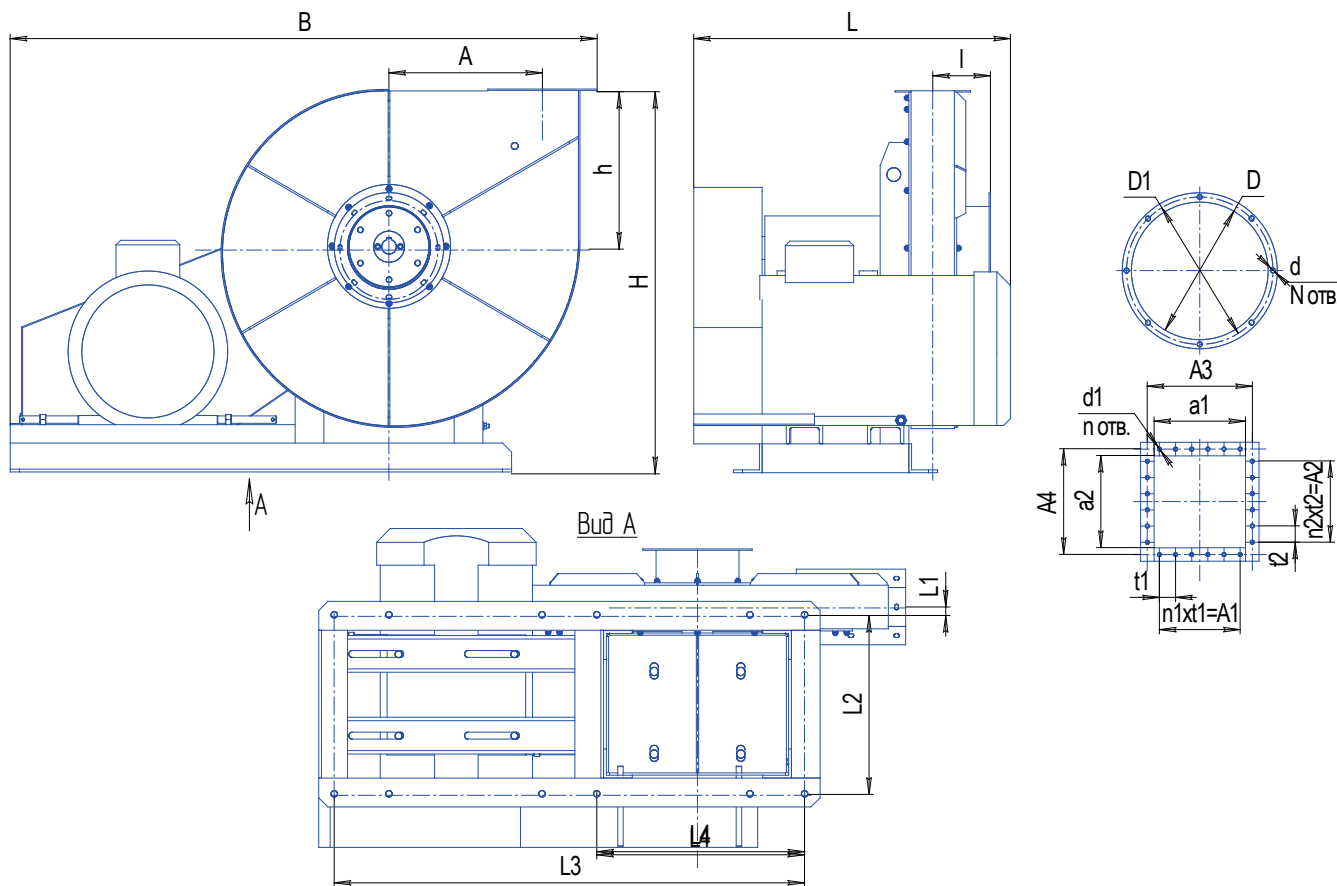
### Габаритные и присоединительные размеры вентиляторов ВР 6-13 М, 1-е исполнение

№ вент.	Размеры, мм												
	B	A	A1	A2	A3	A4	a1	a2	Lmax	l	h	H	L1
4	560	223	100	-	145	95	105	54	443	130	335	564	20
4,5	600	243	100	-	155	100	115	62	460	130	370	625	23
5	658	265	100	-	170	110	130	70	474	151	385	658	29
5,6	735	302	100	-	180	115	140	75	550	130	450	765	40
6,3	825	336	200	125	200	125	160	85	555	127	490	834	24
7,1	935	384	230	150	230	150	176	94	920	150	565	960	25
8	1045	432	250	155	250	155	198	105	1030	160	615	1060	31
9	1190	487	270	170	270	170	220	120	1050	190	705	1205	64
10	1300	540	300	180	300	180	250	130	1090	215	785	1340	69
11,2	1445	605	324	195	325	195	275	145	1100	235	850	1465	76
12,5	1610	675	360	210	360	210	310	160	1150	280	975	1660	84

№ вент.	Размеры, мм										N	n	n1	n2
	L2	L3	D	D1	d	d1	d2	t1	t2					
4	240	300	112	150	8x12	8x12	12	100	-	8	6	1	-	
4,5	240	350	126	160	8x12	8x12	12	100	-	8	6	1	-	
5	240	360	140	180	8x12	8x12	12	100	-	8	6	1	-	
5,6	300	460	160	200	8x12	8x12	14	100	-	8	6	1	-	
6,3	350	480	176	215	8x12	8x12	14	100	63	8	8	2	2	
7,1	410	560	204	240	8x12	8x12	18	115	75	8	8	2	2	
8	500	600	229	265	8x12	8x12	18	125	77	8	8	2	2	
9	600	740	256	290	10x16	10x16	20	135	85	8	8	2	2	
10	680	780	290	320	10x16	10x16	20	100	90	8	10	3	2	
11,2	500	830	318	355	10x16	10x16	20	108	97	8	10	3	2	
12,5	560	870	364	400	10x16	10x16	20	90	105	8	12	4	2	

### Габаритные и присоединительные размеры вентиляторов ВР 6-13 М, 5-е исполнение.



№ вент.	Размеры, мм													
	B	A	A1	A2	A3	A4	a1	a2	l	Lmax	h	H	L1	
6,3	1288	336	200	125	200	125	160	85	150	695	343	833	19	
8	1568	432	250	155	250	155	198	105	160	847	435	1085	25	
10	1822	540	300	180	300	180	250	130	215	1095	543	1325	40	
12,5	2090	675	360	210	360	210	310	160	280	1194	680	1668	62	
№ вент.	Размеры, мм										N	n	n1	n2
	L2	L3	L4	D	D1	d	d1	t1	t2					
6,3	390	1032	456	176	215	8x12	8x12	100	63	8	8	2	2	
8	514	1180	525	229	265	8x12	8x12	125	77	8	8	2	2	
10	660	1368	619	290	320	10x16	10x16	100	90	8	10	3	2	
12,5	665	1568	719	364	400	10x16	10x16	90	105	8	12	4	2	

### ПАРАМЕТРЫ

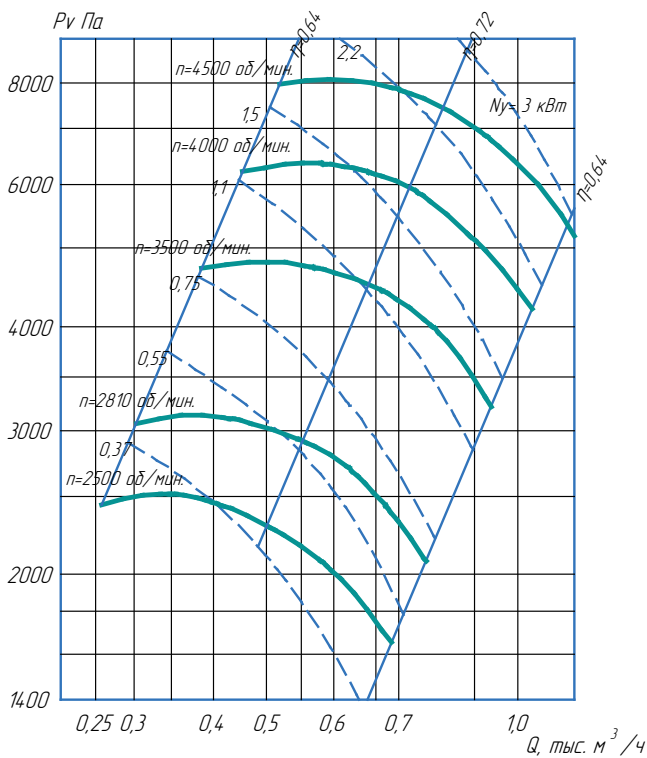
№	Типоразмер двигателя	Мощность установочная Nu, кВт.	Частота вращения колеса n, мин. <sup>-1</sup>	Производи- тельность Q, м³/ч	Давление полное Pv, Па	Масса (без эл.дв.) не более, кг.	Вибро- изоляторы	
							Тип	Кол.
4 исп. 1	АИР63В2	0,55	3000	300-500	3050-3000	45	ДО39	4
	АИР71А2	0,75	3000	300-750	3050-2100			
4,5 исп. 1	5А80МА2	1,5	3000	450-1000	3800-2600	55	ДО39	4
5 исп. 1	АИР63А4	0,25	1500	280-700	1150-800	65	ДО40	4
	5А80МА2	1,5	3000	500-700	4800-5000			
	5А80МВ2	2,2	3000	500-1500	4800-3400			
5,6 исп. 1	5А80МА4	1,1	1500	440-1000	1500-1000	75	ДО40	4
	АИР100S2	4,0	3000	800-2000	6200-4300			
6,3 исп. 1	5А80МА4	1,1	1500	600-1500	1900-1200	95	ДО42	4
	АИРМ112М2	7,5	3000	1100-3000	7000-5500			
6,3 исп. 5	5А80МА4	1,1	1500(1400)	550-1500	1900-1200	150	ДО42	6
	5А80МВ4	1,5	1500(1400)	550-1500	1900-1200			
	АИР90L4	2,2	1500(2000)	800-1700	3800-3200			
	АИР100S4	3,0	1500(2000)	800-2200	3800-2600			
	АИР100L4	4,0	1500(2500)	900-1900	6000-5900			
	АИР100L2	5,5	3000(2500)	900-2700	6000-4100			
	АИРМ112М2	7,5	3000(2885)	1100-3000	8000-5500			
	АИРМ132М2	11,0	3000(3500)	1450-2600	11800-11000			
5А160S2	15,0	3000(3500)	1450-3600	11800-8000				
7,1 исп. 1	АИР90L4	2,2	1500	800-2200	2500-1650	140	ДО43	4
7,1 исп. 5	5А160S2	15,0	3000(2930)	1600-4200	10500-7000	245	ДО43	6
8 исп. 1	АИР100S4	3,0	1500	1100-2800	3300-2200	170	ДО43	4
	АИР100L4	4,0	1500	1100-2900	3300-2100			
	5А160М2	18,5	3000	2300-3000	13500-13900			
	АИР180S2	22,0	3000	2300-5100	13500-12900			
	АИР180М2	30,0	3000	2300-6500	13500-11500			
8 исп. 5	АИР100L2	5,5	3000(2000)	1700-2000	6100-6200	290	ДО43	6
	АИРМ112М2	7,5	3000(2000)	1700-4000	6150-4500			
	АИРМ132М2	11,0	3000(2000)	1700-5100	6150-4200			
	5А160S2	15,0	3000(2500)	2000-5500	9700-7300			
	5А160М2	18,5	3000(2500)	2000-5800	9700-6800			
	АИР180S2	22,0	3000(2935)	2400-5400	13500-11900			
	АИР180М2	30,0	3000(2935)	2400-7000	13500-9000			
5А200М2	37,0	3000(3300)	2600-7200	16500-11000				
9 исп. 1	АИРМ112М4	5,5	1500	1600-4500	4000-2500	215	ДО44	4
	5А200L2	45,0	3000	3500-9000	17000-11500			
10 исп. 1	АИРМ132S4	7,5	1500	2200-3800	5050-4900	335	ДО44	4
	АИРМ132М4	11,0	1500	2200-6300	5100-3500			
	5А225М2	55,0	3000	4600-6300	22000-23000			
	5АМ250S2	75,0	3000	4600-11000	22000-15000			
	5АМ250М2	90,0	3000	4600-13000	22000-14000			

<b>10 исп. 5</b>	5A160S2	15,0	3000(1450)	2200-6300	5100-3500	400	ДО44	6
	5A160M2	18,5	3000(1450)	2200-6300	5100-3500			
	АИР180S2	22,0	3000(2000)	3100-7000	9600-8000			
	5A200M2	37,0	3000(2500)	3800-6500	15500-14800			
	5A200L2	45,0	3000(2500)	3800-9600	15500-11000			
<b>11,2 исп. 1</b>	5A160M4	18,5	1500	3400-8700	6500-4300	445	ДО44	4
<b>12,5 исп. 1</b>	АИР180S4	22,0	1500	4400-6700	8200-8100	500	ДО45	4
	АИР180M4	30,0	1500	4400-12000	8200-5500			
<b>12,5 исп. 5</b>	АИР180S4	22,0	1500(1200)	3700-9200	5500-3700	600	ДО45	6
	АИР180M4	30,0	1500(1480)	4400-12000	8200-5500			
	5A200M4	37,0	1500(1800)	5600-7000	12200-12600			
	5A200L4	45,0	1500(1800)	5600-9000	12200-11500			
	5A225M4	55,0	1500(2000)	6300-8000	15200-15300			

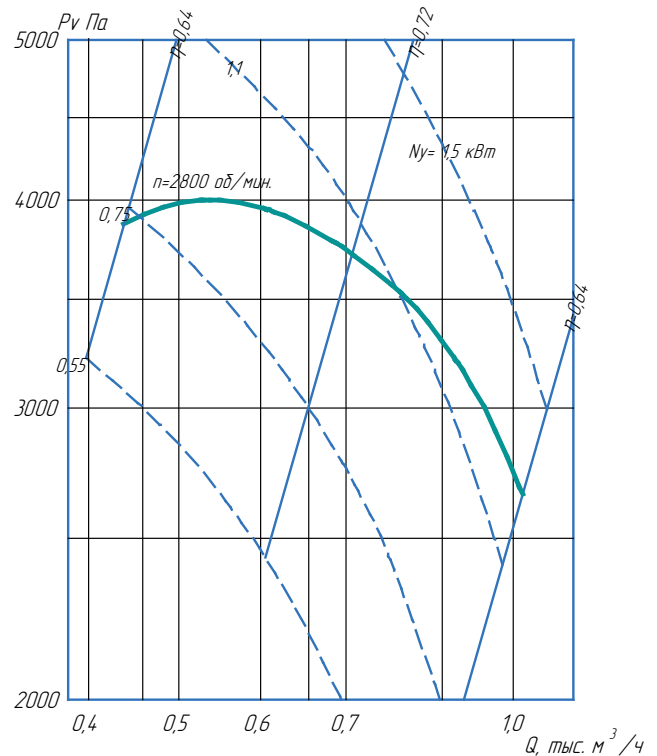
**Примечание:** Габаритные и присоединительные размеры вентиляторов ВР 6-13-7,1М 5-е исполнение (с/з) уточняются при заказе.

### АЭРОДИНАМИЧЕСКИЕ ХАРАКТЕРИСТИКИ ВЕНТИЛЯТОРОВ

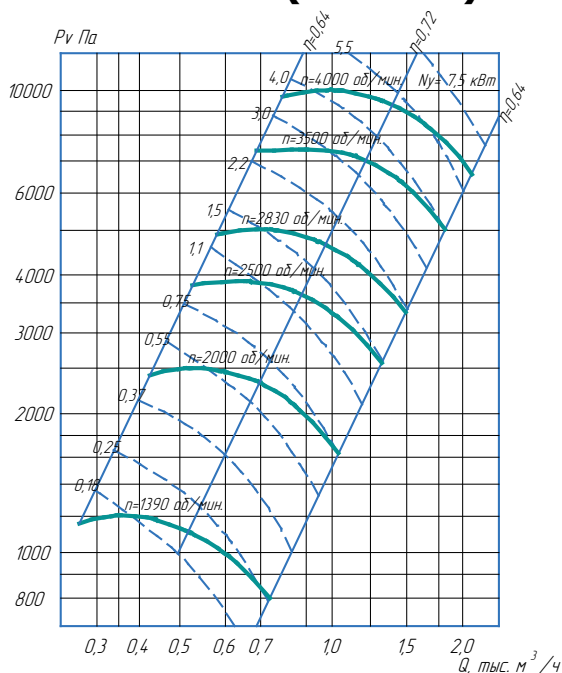
**ВР 6-13-4М (исп. 1 и 5)**



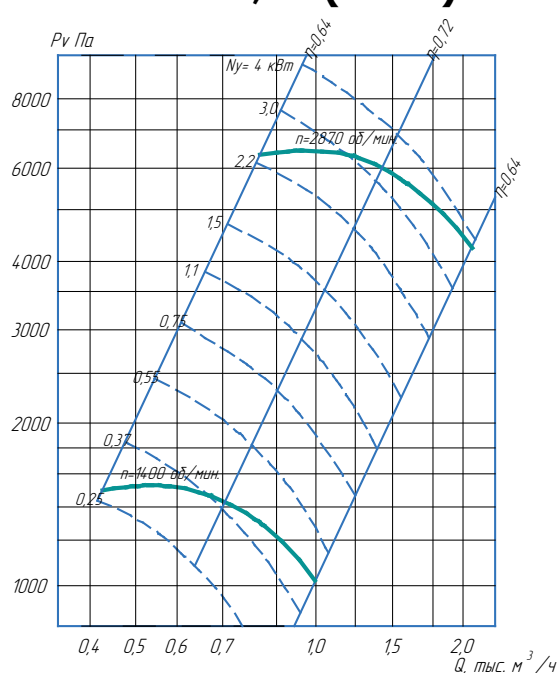
**ВР 6-13-4,5М (исп. 1)**



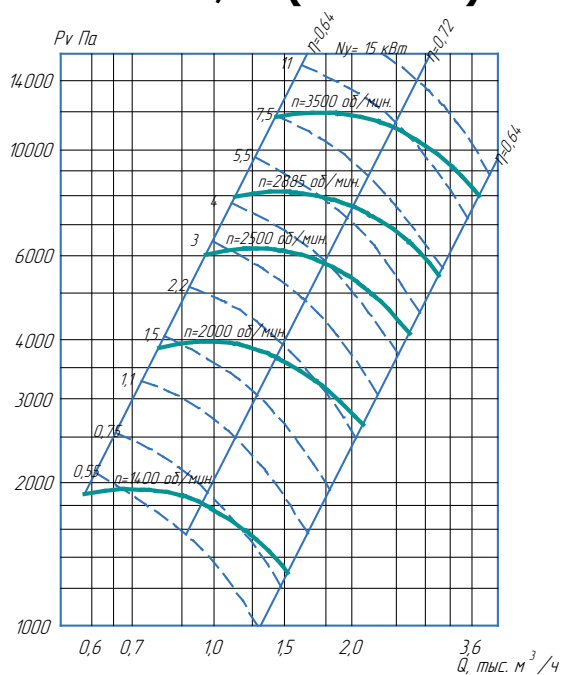
**ВР 6-13-5М (исп. 1 и 5)**



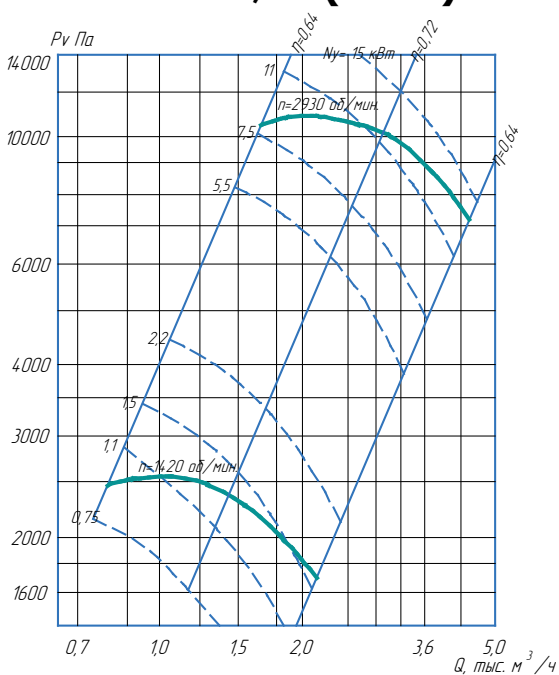
**ВР 6-13-5,6М (исп. 1)**



**ВР 6-13-6,3М (исп. 1 и 5)**

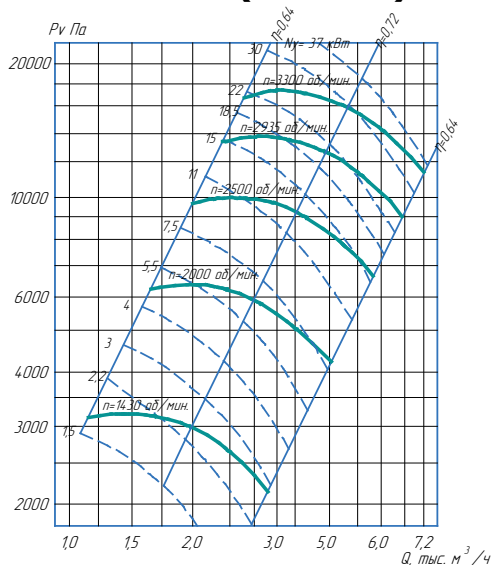


**ВР 6-13-7,1М (исп. 1)**

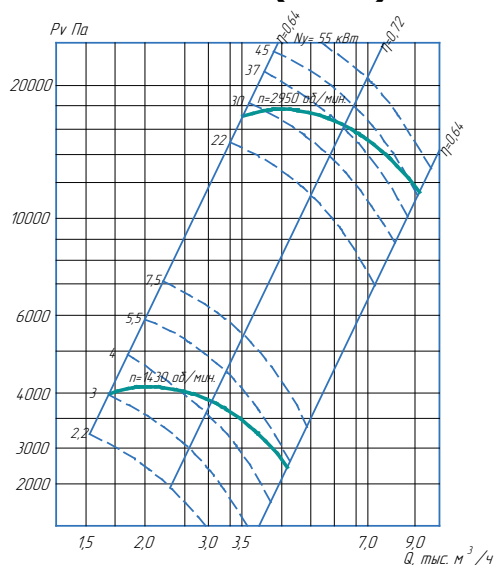


## АЭРОДИНАМИЧЕСКИЕ ХАРАКТЕРИСТИКИ ВЕНТИЛЯТОРОВ

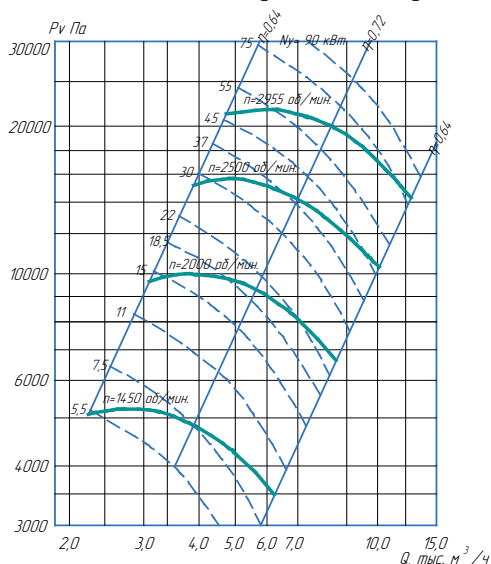
### ВР 6-13-8М (исп. 1 и 5)



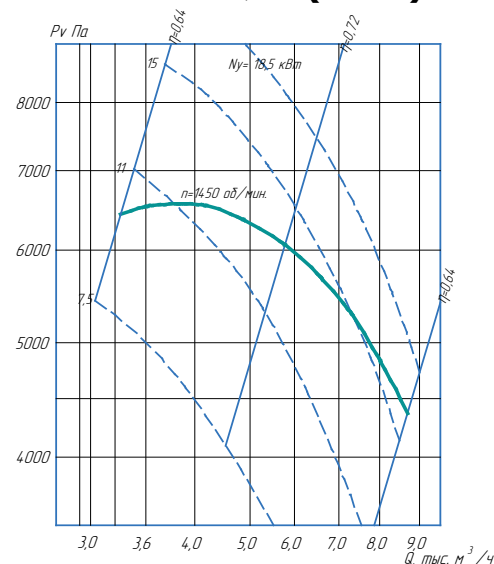
### ВР 6-13-9М (исп. 1)



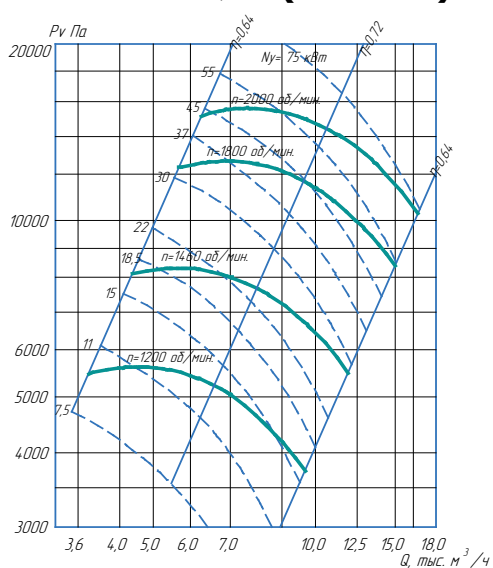
### ВР 6-13-10М (исп. 1 и 5)



### ВР 6-13-11,2М (исп. 1)



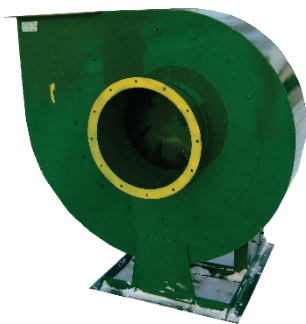
### ВР 6-13-12,5М (исп. 1 и 5)





# ВЕНТИЛЯТОРЫ РАДИАЛЬНЫЕ ВЫСОКОГО ДАВЛЕНИЯ

## типа ВЦ 6-20-8



### ОБЩИЕ СВЕДЕНИЯ

Высокого давления  
 Одностороннего всасывания  
 Корпус спиральный поворотный  
 Количество лопаток 16  
 Направление вращения - правое и левое  
 ТУ 4861-063-57375659-2018

### ВАРИАНТЫ ИЗГОТОВЛЕНИЯ

- Общего изготовления из углеродистой стали.
- Коррозионностойкие из нержавеющей стали (изготавливаются по специальному заказу)

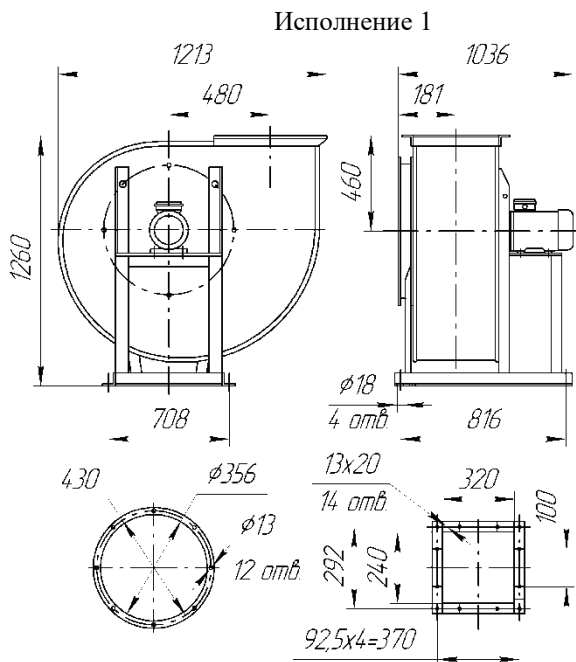
Декларация о соответствии № ЕАЭС N RU Д-РУ.АЖ38.В.00068/19

### НАЗНАЧЕНИЕ

- Для работы в комплексе оборудования завода по производству кирпича.
- Для других санитарно-технологических и производственных целей.

### УСЛОВИЯ ЭКСПЛУАТАЦИИ

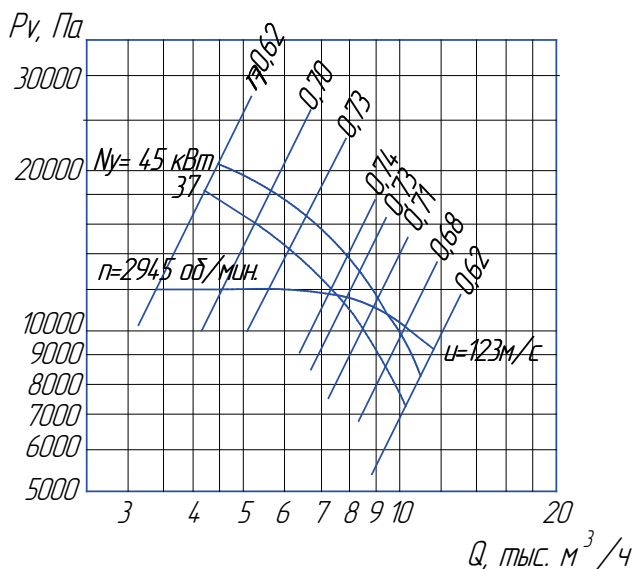
Температура окружающей среды от минус 40°С до плюс 40°С.  
 Умеренный климат; 2-й категории размещения по ГОСТ 15150-69.  
 При обеспечении защиты двигателей от прямого воздействия солнечных лучей и атмосферных осадков для умеренного климата – 1-я категория.  
 При эксплуатации в помещении допускается комплектация двигателями 3-й категории размещения.



### ПАРАМЕТРЫ

Типоразмер вентилятора	Конструктивное исп.	Двигатель		Частота вращения рабочего колеса п, мин. <sup>-1</sup>	Параметры в рабочей зоне		Масса вентилятора, не более, кг.	Виброизоляторы	
		Типоразмер	Мощность, кВт		Производительность Q, 10 <sup>3</sup> ×м <sup>3</sup> /ч	Давление полное P <sub>v</sub> , Па		Тип	Кол-во
ВЦ 6-20-8	1	АИР200L2	45,0	3000	4,0-9,5	12000-10500	550	ДО42	6
		АИР200M2	37,0	3000	4,0-7,6	12000-11800	550	ДО42	6

### АЭРОДИНАМИЧЕСКИЕ ХАРАКТЕРИСТИКИ ВЕНТИЛЯТОРОВ ВЦ 6-20-8





# ВЕНТИЛЯТОРЫ РАДИАЛЬНЫЕ ДВУХСТОРОННЕГО ВСАСЫВАНИЯ ТИПА ВР2Н; ВР2С



## ОБЩИЕ СВЕДЕНИЯ

Низкого и среднего давления  
Двухстороннего всасывания  
Корпус спиральный поворотный  
Количество лопаток 12×2 (13×2); 32×2 (34×2).  
Направление вращения – правое и левое  
ТУ 4861-063-57375659-2018

## КОНСТРУКТИВНЫЕ ИСПОЛНЕНИЯ

Исполнение вентиляторов по назначению и материалам:

- общего назначения;
- коррозионностойкие из нержавеющей стали;
- теплостойкие из углеродистой стали (до +200°С).

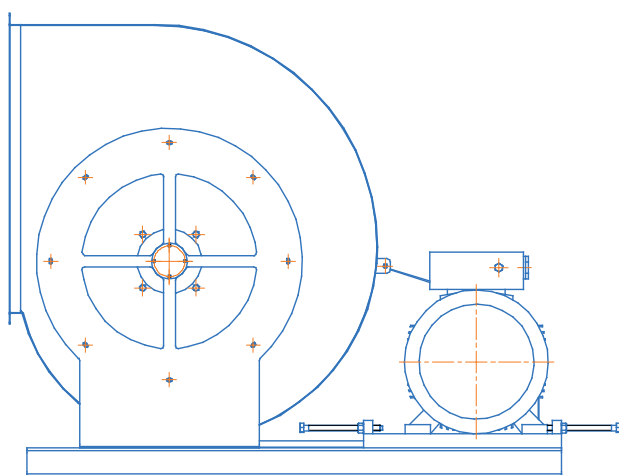
### Декларация о соответствии

№ № ЕАЭС N RU Д-РУ.АЖ38.В.00069/19

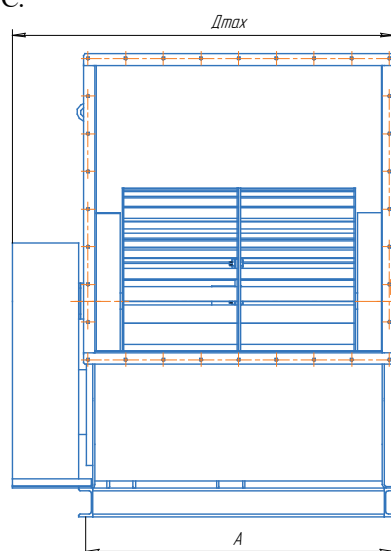
Вентиляторы радиальные двухстороннего всасывания низкого и среднего давления для обычных сред предназначены для перемещения воздуха и других газовых смесей, агрессивность которых по отношению к углеродистым сталям, обыкновенного качества, не выше агрессивности воздуха с температурой до + 80 °С, не содержащих пыли и других твердых примесей в количестве более 100 мг/м<sup>3</sup>, а также липких веществ и волокнистых материалов.

Вентиляторы применяются в стационарных системах вентиляции и воздушного отопления производственных, общественных и жилых зданий, а также для других санитарно-технических и производственных целей.

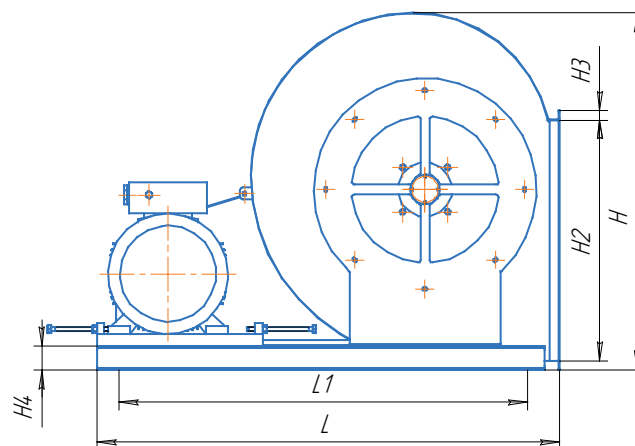
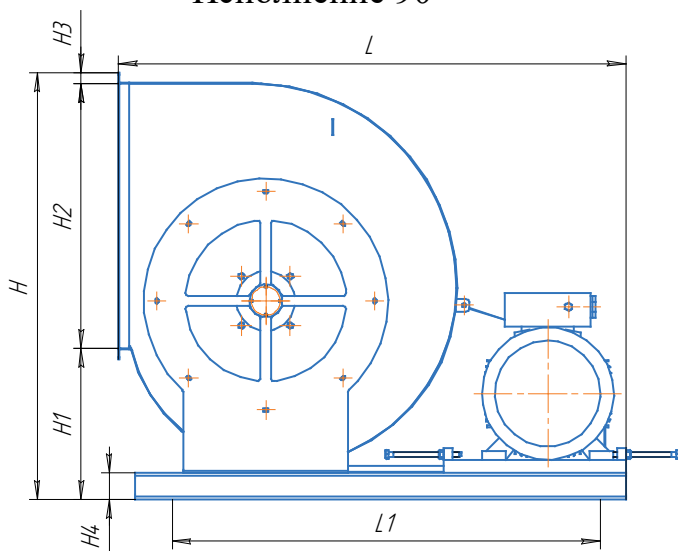
Вентилятор ВР2Н; ВР2С.

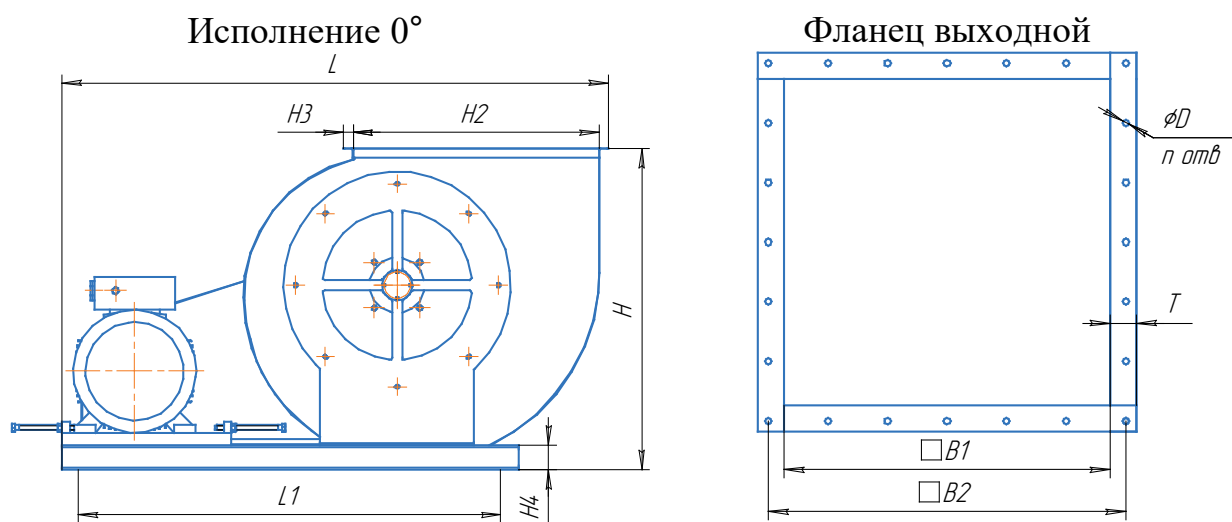


Исполнение 90°



Исполнение 270°





**Габаритные и установочные размеры ВР2Н; ВР2С**

№	Положение корпуса	Размеры, мм								
		H	H1	H2	H3	H4	L	L1	A	Дmax
2,5	90°	515	172	315	32	80	662	497	403	600
	270°	501	-	315	32	80	662	497	403	600
	0°	446	-	315	32	80	662	497	403	600
3,15	90°	635	207	400	32	80	773	615	488	700
	270°	618	-	400	32	80	773	615	488	700
	0°	541	-	400	32	80	859	615	488	700
4,0	90°	763	227	502	32	80	1215	1150	590	800
	270°	845	-	502	32	80	1215	1150	590	800
	0°	747	-	502	32	80	1109	1150	590	800
5,0	90°	1026	368	630	32	80	1200	1250	693	1000
	270°	1030	-	630	32	80	1200	1250	693	1000
	0°	900	-	630	32	80	1291	1250	693	1000
6,3	90°	1254	426	800	32	80	1533	1450	851	1200
	270°	1237	-	800	32	80	1533	1450	851	1200
	0°	1096	-	800	32	80	1687	1450	851	1200
8,0	90°	1566	538	1000	32	80	1959	920	1088	1300
	270°	1566	-	1000	32	80	1959	920	1088	1300
	0°	1360	-	1000	32	80	2080	920	1088	1300
10,0	90°	1929	651	1250	32	100	2365	1320	1345	1600
	270°	1929	-	1250	32	100	2365	1320	1345	1600
	0°	1656	-	1250	32	100	2616	1320	1345	1600

**Присоединительные размеры фланца выходного**

№	Размеры, мм				
	B1	B2	T	n	ØD
2,5	315	352	32	24	8
3,15	400	438	32	28	8
4,0	502	540	32	28	8
5,0	630	668	32	28	8
6,3	800	838	32	32	8
8,0	1000	1038	32	32	8
10,0	1250	1288	32	36	8

**ПАРАМЕТРЫ ВЕНТИЛЯТОРОВ ВР2Н**

№	Типоразмер двигателя	Мощность установочная, кВт	Частота вращения рабочего колеса, об/мин	Производительность, Q м³/час	Давление полное, Па	Суммарный уровень звуковой мощности, дБ	Масса вентилятора без двигателя, не более, кг
1	2	3	4	5	6	7	8
2,5	АИР56А4	0,12	1500	600-3000	400-65	75	26
	АИР56В4	0,18	1500	700-3800	500-65	77	
	АИР63А4	0,25	1500	800-4000	600-65	80	
	АИР63В4	0,37	1500	900-4500	800-65	85	
	АИМ71А4	0,55	1500	1000-5000	2200-65	90	
	АИР71В4	0,75	1500	1200-5800	1300-65	94	
	АИР56В2	0,25	3000	700-3500	600-220	86	
	АИР63А2	0,37	3000	900-4000	800-220	88	
	АИР63В2	0,55	3000	1000-5000	1100-220	92	
	АИР71А2	0,75	3000	1100-6000	1300-220	94	
АИР71В2	1,1	3000	1300-6500	1700-220	95		
3,15	АИР63А4	0,25	1500	1600-6000	350-85	80	40
	АИР63В4	0,37	1500	1700-6200	450-85	83	
	АИР71А4	0,55	1500	1900-6800	650-85	86	
	АИР71В4	0,75	1500	2000-7500	85-750	87	
	АИР80А4	1,1	1500	2200-8500	1000-85	93	
	АИР71В2	1,1	3000	4000-8500	1000-350	94	
	АИР80А2	1,5	3000	2700-9500	1300-350	97	
	АИР80В2	2,2	3000	3000-11000	1500-350	98	
АИР90L2	3,0	3000	3200-12000	1900-350	100		
4,0	АИР71А6	0,37	1000	1800-8500	400-70	75	66
	АИР71В6	0,55	1000	2200-10000	550-70	80	
	АИР80А6	0,75	1000	2400-11000	650-70	87	
	АИР63В4	0,37	1500	1800-8000	400-130	82	
	АИР71А4	0,55	1500	2200-10000	550-130	86	
	АИР71В4	0,75	1500	2400-12000	650-130	87	
	АИР80А4	1,1	1500	2700-13000	900-130	92	
	АИР90L2	3,0	3000	3500-15000	1600-500	96	
	АИР100S2	4,0	3000	4000-19000	2000-500	100	
АИР100L2	5,5	3000	4800-23000	2600-500	104		
5,0	АИР71В6	0,55	1000	2500-13000	400-85	80	96
	АИР80А6	0,75	1000	3000-15000	490-85	83	
	АИР80В6	1,1	1000	3300-17000	700-85	86	
	АИР80А4	1,1	1500	3300-19000	700-180	90	
	АИР80В4	1,5	1500	3500-20000	800-180	93	
	АИР90L4	2,2	1500	4000-22000	1100-200	95	
	АИР100S4	3,0	1500	4500-26000	1200-200	97	
	АИР100L4	4,0	1500	5000-29000	1500-200	100	
6,3	АИР80А6	0,75	1000	4000-19000	300-130	80	154
	АИР80В6	1,1	1000	5000-22000	400-130	85	
	АИР90L6	1,5	1000	5500-27000	500-130	87	
	АИР100L6	2,2	1000	6000-30000	700-130	90	
	5А112МА6	3,0	1000	6300-33000	800-130	92	
	АИР100S4	3,0	1500	6300-33000	800-300	95	
	АИР100L4	4,0	1500	7000-35000	1000-300	96	
	АИР112М4	5,5	1500	8000-42000	1200-300	97	
	АИР132S4	7,5	1500	9000-46000	1600-300	98	
	АИРМ132М4	11,0	1500	9500-55000	2000-300	100	
8,0	5А112МВ2	3,0	750	8000-45000	650-120	90	276
	АИРМ132S8	4,0	750	9000-55000	800-120	93	
	АИРМ132М8	5,5	750	10000-100000	900-120	97	
	5А112МА6	3,0	1000	8000-42000	650-230	94	
	АИР112МВ6	4,0	1000	9000-55000	800-230	97	
	АИР132S6	5,5	1000	10000-58000	900-230	97	
	АИР132М6	7,5	1000	11000-65000	1200-230	100	
	АИР160S6	11,0	1000	12000-80000	1600-230	103	

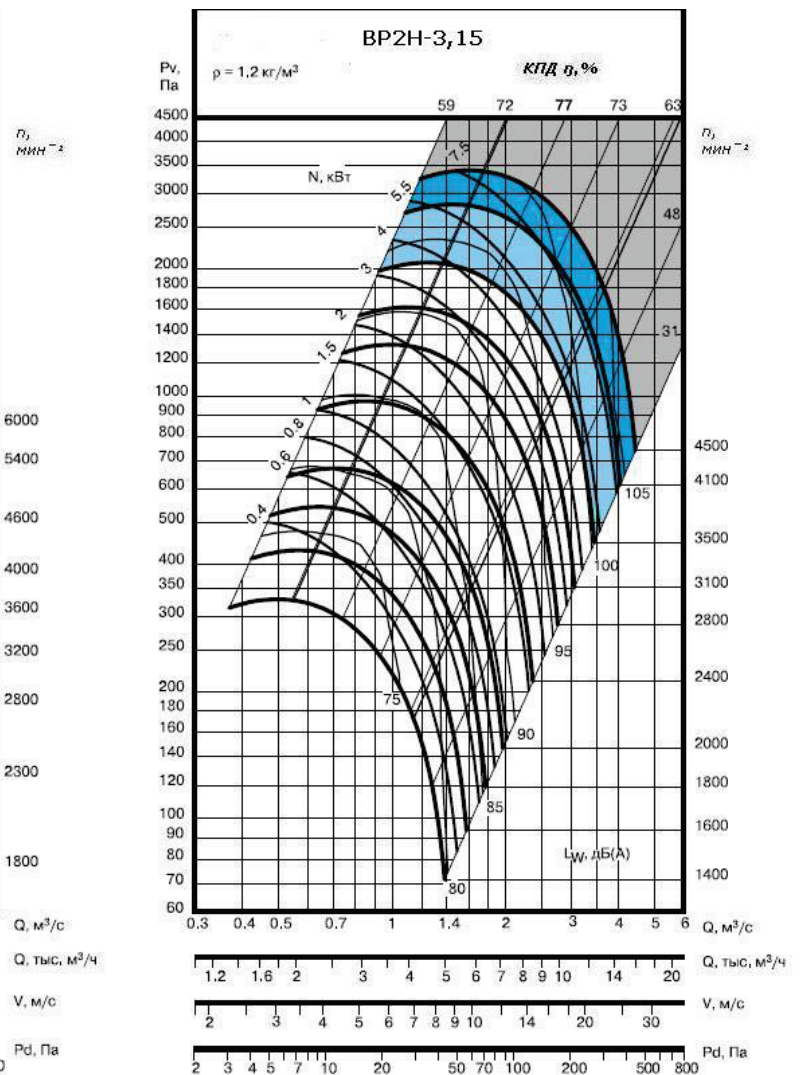
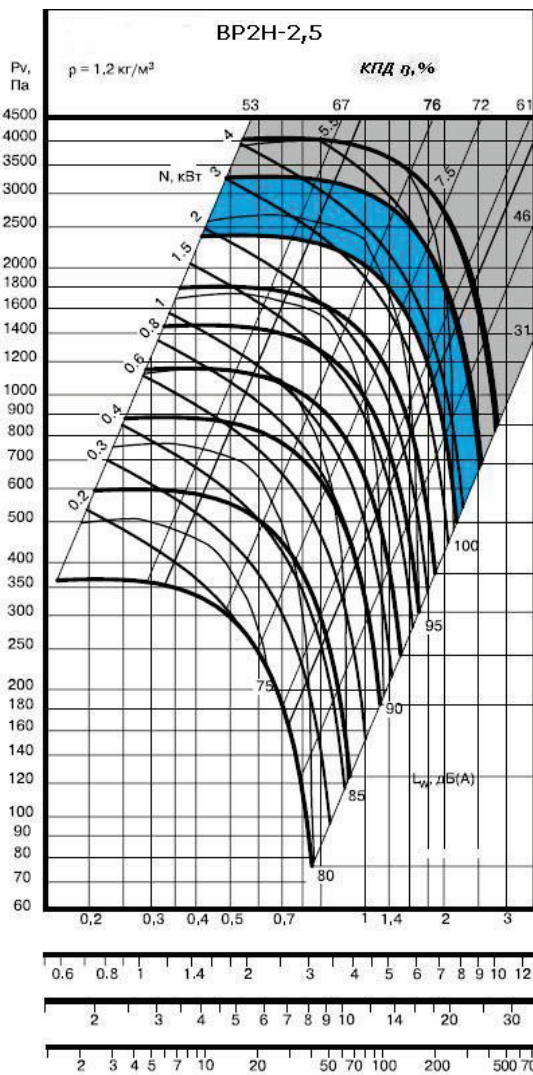
1	2	3	4	5	6	7	8
10,0	АИРМ132М8	5,5	750	12000-70000	700-200	93	426
	АИР160S8	7,5	750	14000-90000	900-200	96	
	АИР160М8	11,0	750	16000-100000	1200-200	100	
	5А200L8	22,0	750	22000-110000	2000-200	106	
	АИР132М6	7,5	1000	14000-80000	900-350	102	
	АИР160S6	11,0	1000	16000-100000	1200-350	104	
	АИР160М6	15,0	1000	18000-110000	1500-350	105	
	АИР180М6	18,5	1000	20000-115000	1600-350	105	
	5А200М6	22,0	1000	20000-120000	2000-350	106	
	АИР180S4	22,0	1465	20000-125000	2000-800	106	

### ПАРАМЕТРЫ ВЕНТИЛЯТОРОВ ВР2С

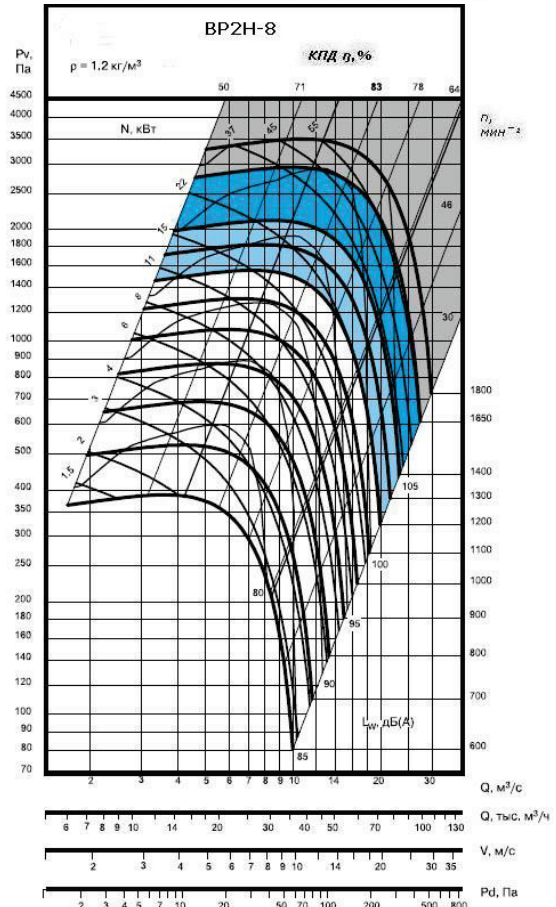
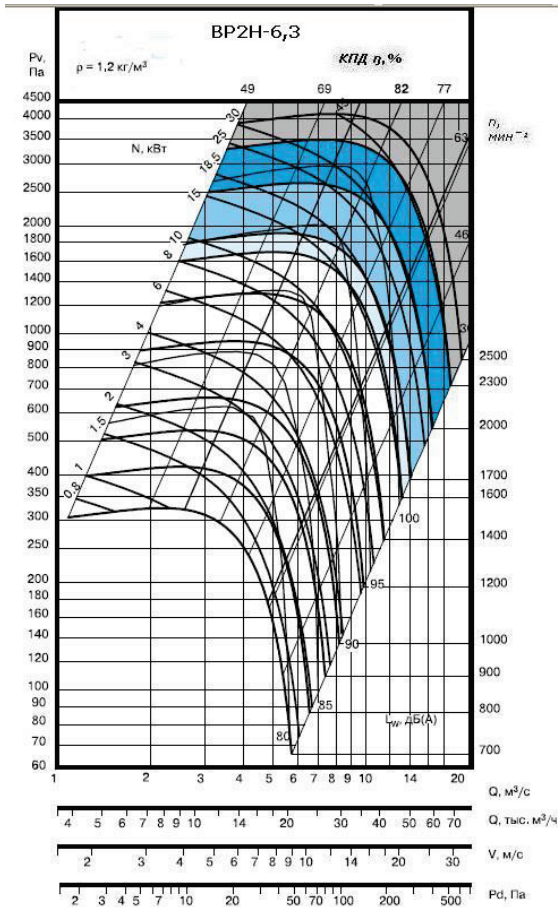
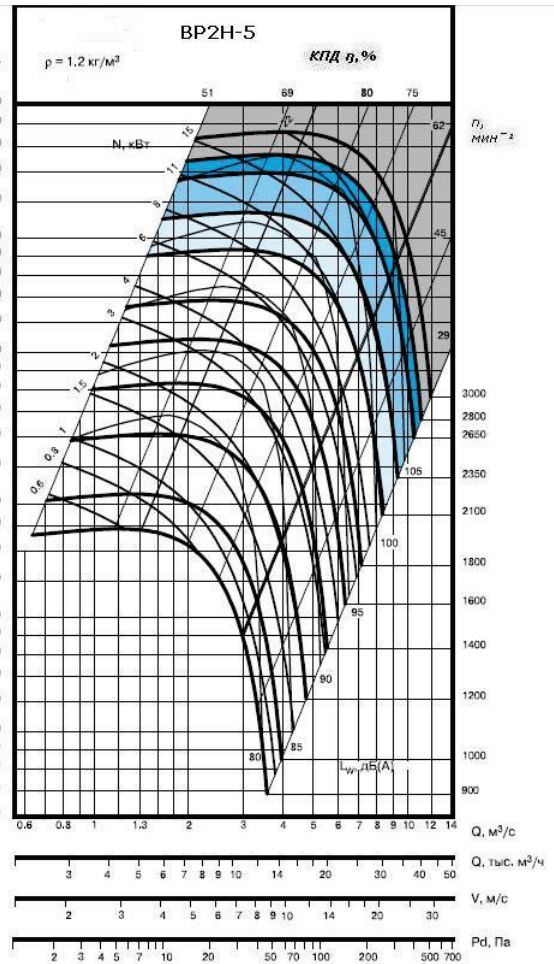
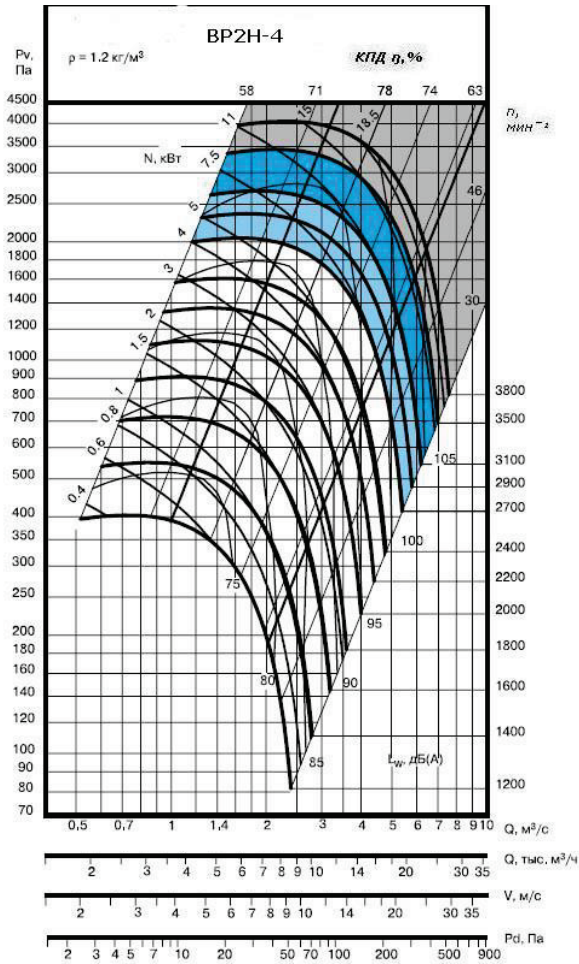
№	Типоразмер двигателя	Мощность установочная, кВт	Частота вращения рабочего колеса, об/мин	Производительность, Q м³/час	Давление полное, Па	Суммарный уровень звуковой мощности, дБ	Масса вентилятора без двигателя, не более, кг
1	2	3	4	5	6	7	8
2,5	АИР63В4	0,37	1500	1600-7000	550-400	80	21
	АИР71А4	0,55	1500	2000-9000	720-500	85	
	АИР71В4	0,75	1500	2200-10000	900-650	86	
	АИР80А2	1,5	3000	2700-12000	1350-980	90	
	АИР80В2	2,2	3000	3000-13000	1750-1300	95	
	АИР90L2	3,0	3000	3500-15000	2300-1600	95	
	АИР100S2	4,0	3000	3700-16000	2500-1900	97	
АИР100L2	5,5	3000	4000-18000	2900-2250	100		
3,15	АИР71А6	0,37	1000	2200-11000	400-300	76	30
	АИР71В6	0,55	1000	2400-12000	500-380	80	
	АИР80А6	0,75	1000	2500-13000	600-450	80	
	АИР80В6	1,1	1000	2800-16000	850-620	85	
	АИР80А4	1,1	1500	3400-17000	900-750	85	
	АИР80В4	1,5	1500	3500-18000	950-820	90	
	АИР90L4	2,2	1500	4000-20000	1400-1000	90	
АИР100S4	3,0	1500	4200-24000	1600-1200	95		
4,0	АИР80А6	0,75	1000	3200-16000	500-350	80	54
	АИР80В6	1,1	1000	4000-22000	620-450	80	
	АИР90L6	1,5	1000	4200-25000	800-550	85	
	АИР100L6	2,2	1000	5000-30000	1150-780	90	
	5А112МА6	3,0	1000	5500-33000	1300-900	95	
	АИР100S4	4,0	1000	6000-35000	1550-1100	97	
	АИРМ112М4	5,5	1500	6800-40000	2000-1400	100	
	АИР132S4	7,5	1500	7000-42000	2500-1600	103	
АИРМ132М4	11,0	1500	8000-50000	3200-2200	105		
АИР160S4	15,0	1500	12000-50000	3300-2400	105		
5,0	АИР100L8	1,5	750	5000-30000	520-400	85	80
	4А112МА8	2,2	750	5800-35000	690-550	86	
	АИРМ132S8	4,0	750	7000-42000	1050-850	90	
	АИРМ132S6	5,5	1000	8000-48000	1300-1000	95	
	АИРМ132М6	7,5	1000	9000-58000	1600-1400	100	
	АИР160S6	11,0	1000	10000-65000	2100-1650	102	
	АИРМ132М4	15,0	1000	14000-60000	2200-1950	105	
	АИР160М4	18,5	1500	18000-65000	2200-2000	105	
АИР180М4	30,0	1500	30000-70000	2400-2300	105		
6,3	АИРМ112М8	2,2	750	9000-50000	570-400	85	138
	АИРМ132S8	4,0	750	12000-52000	890-600	87	
	АИРМ132М8	5,5	750	13000-55000	920-690	90	
	АИР160S8	7,5	750	14000-70000	1200-880	95	
	АИР160М8	11,0	750	16000-75000	1580-1100	97	
	АИР160М6	15,0	750	18000-90000	1850-1390	100	
	АИР180М6	18,5	1000	20000-100000	3200-1650	103	
	5А200М6	22,0	1000	21000-105000	2700-1950	105	
5А200L6	30,0	1000	30000-110000	2800-2100	105		

1	2	3	4	5	6	7	8
8,0	5A112MB8	3,0	750	12000-75000	480-350	85	238
	АИРМ132S8	4,0	750	14000-90000	600-450	90	
	АИРМ132M8	5,5	750	16000-95000	750-550	95	
	АИР160S8	7,5	750	18000-100000	900-690	95	
	АИР160M8	11,0	750	20000-120000	1250-900	100	
	АИР180M8	15,0	750	22000-140000	1650-1200	105	
	5A200M8	18,5	750	24000-160000	1900-1400	106	
	5A200L8	22,0	750	25000-165000	2200-1600	108	
	5A225M8	30,0	750	35000-165000	2300-1700	108	
	5AM250S8	45,0	750	60000-170000	2450-1900	108	
	5AM280S8	55,0	750	70000-175000	2400-2000	109	
	5AM280M8	75,0	750	90000-180000	2500-2200	110	
10,0	АИР180M8	15,0	750	30000-170000	1200-690	105	338
	5A200M8	18,5	750	33000-180000	980-750	105	
	5A200L8	22,0	750	35000-200000	1450-1000	106	
	5A225M8	30,0	750	40000-210000	1750-1200	106	
	5AM250S8	37,0	750	45000-220000	2000-1400	107	
	5AM250M8	45,0	750	48000-230000	2400-1600	107	
	5AM280S8	55,0	750	60000-240000	2500-1700	108	
	4A280M8	75,0	750	90000-250000	2500-2000	108	

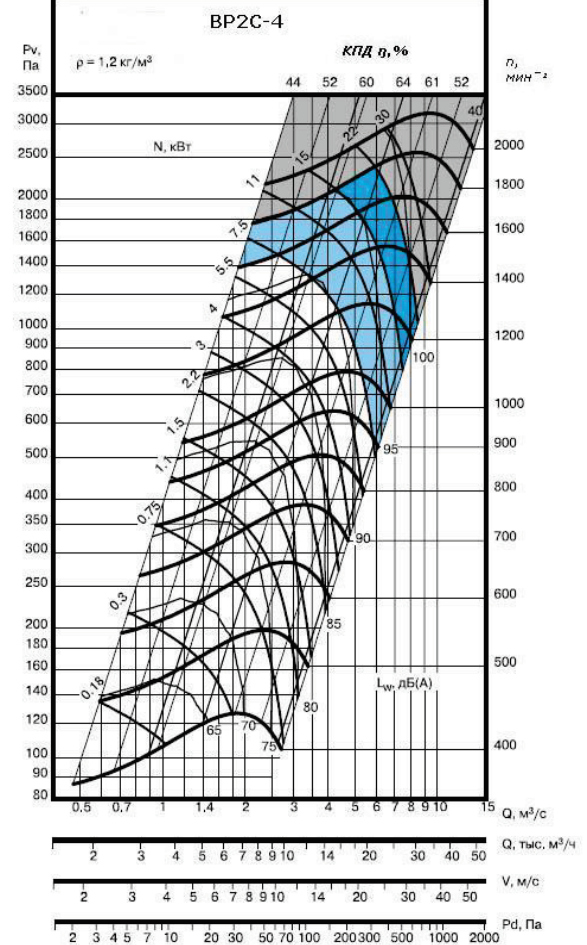
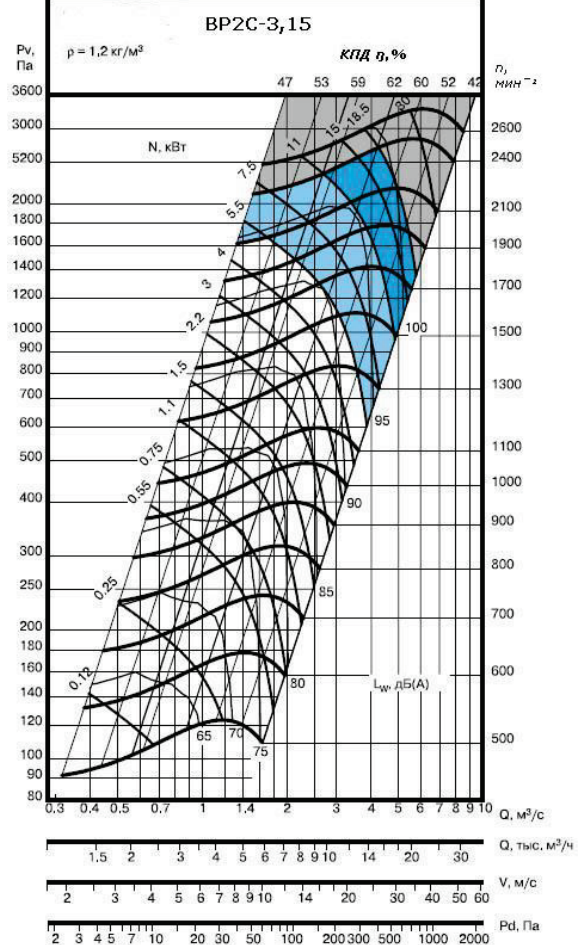
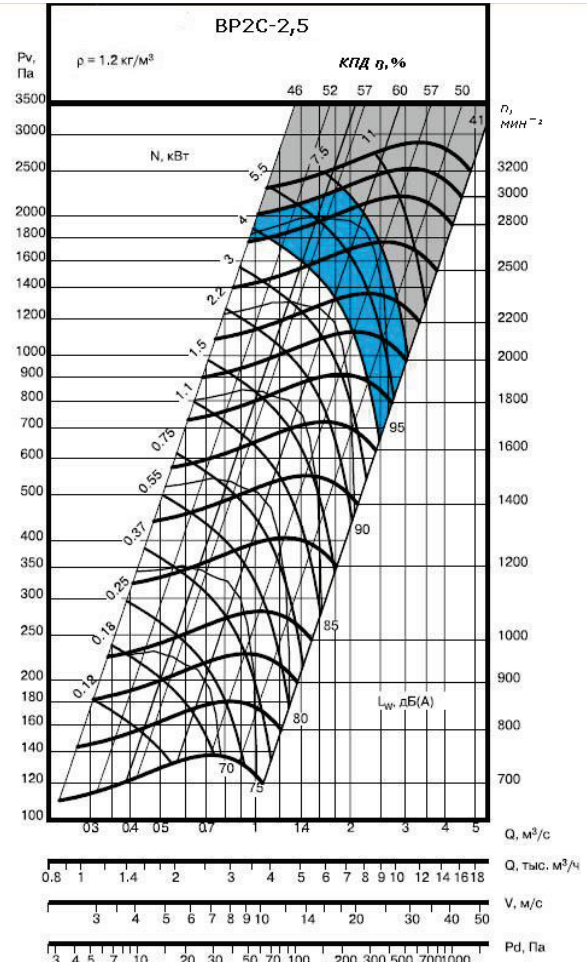
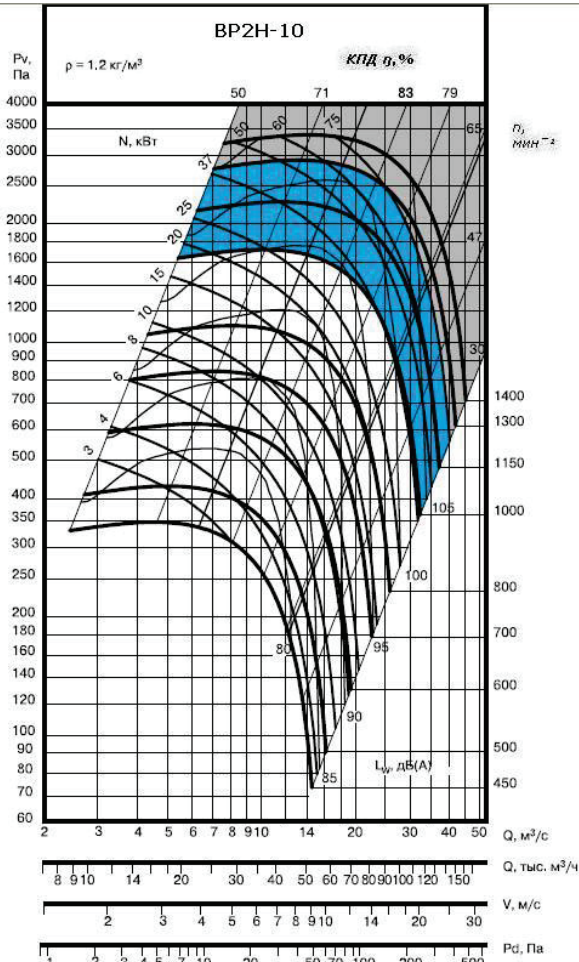
### АЭРОДИНАМИЧЕСКИЕ ХАРАКТЕРИСТИКИ ВЕНТИЛЯТОРОВ



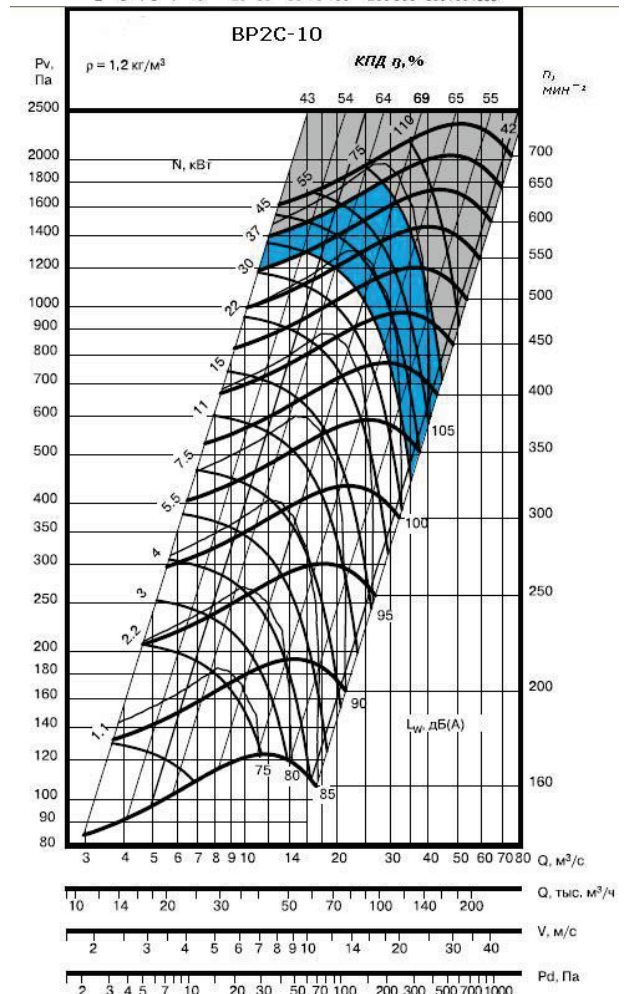
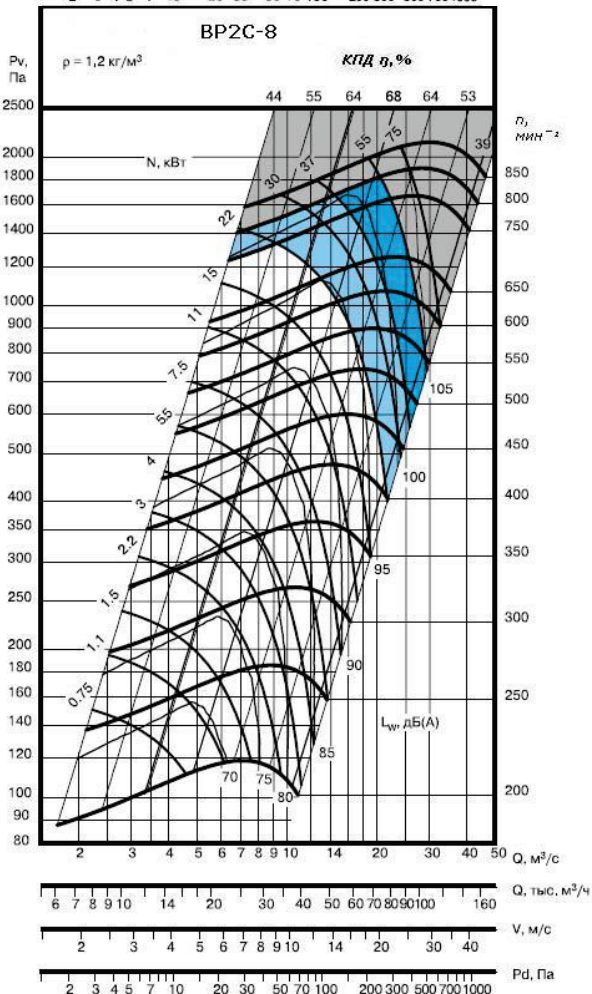
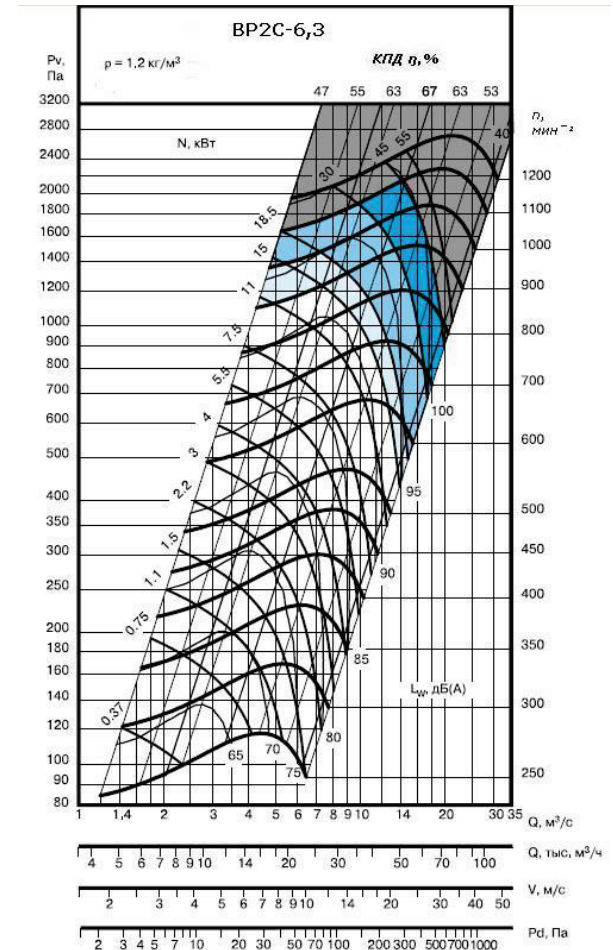
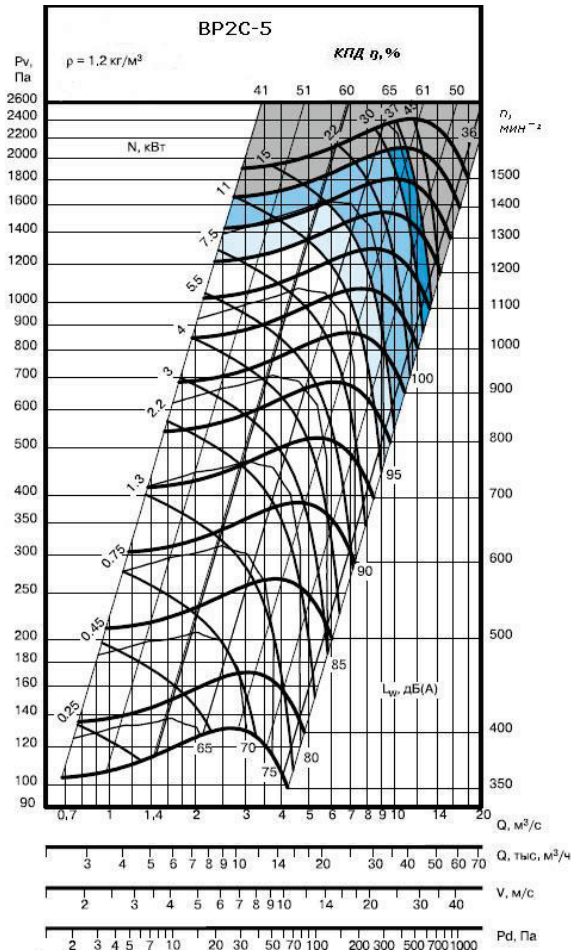
## АЭРОДИНАМИЧЕСКИЕ ХАРАКТЕРИСТИКИ ВЕНТИЛЯТОРОВ



## АЭРОДИНАМИЧЕСКИЕ ХАРАКТЕРИСТИКИ ВЕНТИЛЯТОРОВ



## АЭРОДИНАМИЧЕСКИЕ ХАРАКТЕРИСТИКИ ВЕНТИЛЯТОРОВ





## ВЕНТИЛЯТОРЫ ОСЕВЫЕ ТИПА ВО 06-300; ВО 14-320 (аналог ВГП – 01 (02))



### Декларация о соответствии

Низкого давления  
Количество лопаток 3 (4)  
ТУ 4861-0259-57375659-2018

### ОБЩИЕ СВЕДЕНИЯ

### КОНСТРУКТИВНЫЕ ИСПОЛНЕНИЯ

Исполнение вентиляторов по назначению и материалам:  
-общего назначения;  
-коррозионностойкие;  
-взрывозащищенные из разнородных материалов и алюминиевых сплавов.

№ ЕАЭС N RU Д-РУ.АЖ38.В.00068/19

Вентиляторы осевые предназначены для перемещения воздуха и других газовых смесей, агрессивность которых по отношению к углеродистым сталям, обыкновенного качества, не выше агрессивности воздуха с температурой до + 50 °С, не содержащих липких веществ и волокнистых материалов, механических примесей более 10 мг/м<sup>3</sup>.

Вентиляторы применяются в стационарных системах вентиляции и воздушного отопления производственных, общественных и жилых зданий, а также для других санитарно-технических и производственных целей.

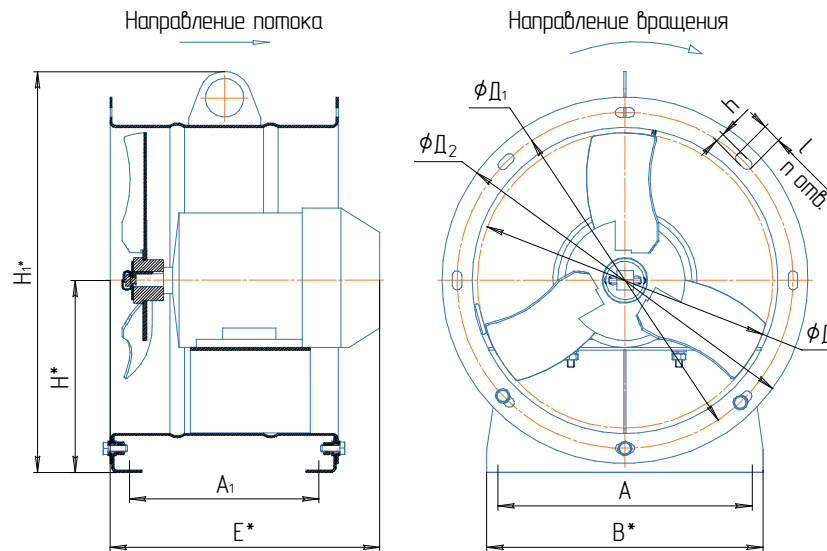
### ПАРАМЕТРЫ

№	Типо-размер двигателя	Мощность установочная Nu, кВт	Частота вращения вала N, об/мин.	Производительность Q, м <sup>3</sup> /час	Давление полное Pв, Па	Кол-во лопаток, шт	Масса без двигателя не более, кг	Вибро-изоляторы		Суммарный уровень звуковой мощности не более, дБ
								Тип	Кол	
2,5	АИР56В4	0,18	1500	900-1200	25-20	3	8	-	-	71
3,15	АИР56А4	0,12	1500	2200-2800	50-10	3	10	-	-	77
	АИР56В4	0,18	1500	2300-2800	50-10					77
	АИР63А4	0,25	1500	2300-3000	50-10					77
	АИР63А2	0,37	3000	3800-5100	160-95					94
	АИР63В2	0,55	3000	4000-5100	160-95					94
3,5	АИР63А4	0,25	1500	2500-3000	50-25	3	11	-	-	82
	АИР63В2	0,55	3000	3800-5100	200-120					98
4	АИР56А4	0,12	1500	2300-3200	85-40	3	12	ДО38	4	86
	АИР56В4	0,18	1500	2300-3200	85-40					86
	АИР63А4	0,25	1500	2300-3200	85-40					86
	АИР63В4	0,37	1500	2300-3200	85-40					86
	АИР71А4	0,55	1500	2300-3200	85-40					86
	АИР63В2	0,55	3000	4800-6700	340-200					102
	АИР71А2	0,75	3000	4800-6700	340-200					102
	АИР71В2	1,1	3000	4800-6700	340-200					102
5	АИР63В4	0,37	1500	4400-6500	125-75	3	17	ДО38	4	96
	АИР71А4	0,55	1500	4500-7000	125-75					96
5,6	АИР71В4	0,75	1500	8000-9000	220-210	3	20	ДО38	4	102
	АИР80А4	1,1	1500	9600-12500	220-140					102
6,3	АИР71А6	0,37	1000	5800-8500	90-55	4	27	ДО39	4	93
	АИР71В6	0,55	1000	5800-9000	90-55					93
	5А80МА6	0,75	1000	5800-9000	90-55					93
	АИР71В4	0,75	1500	8000-9000	220-210					102
	АИР80А4	1,1	1500	9600-12500	220-140					102
	АИР80В4	1,5	1500	9600-13000	220-140					102
	АИР90Л4	2,2	1500	9600-13000	220-140					102
8	АИР80А6	0,75	1000	14000-18000	120-80	3	48	ДО39	4	97
	АИР80В6	1,1	1000	14000-20000	120-80					97
	АИР90Л4	2,2	1500	18000-28000	300-250					103
	АИР100S4	3,0	1500	18000-28300	300-250					103
10	АИР100L4	4,0	1500	18000-28300	300-250	3	88	ДО40	4	103
	АИР100L6	2,2	1000	28000-37000	210-145					105
	5А112МА6	3,0	1000	28000-38000	210-145					105
	АИР132S4	7,5	1500	30000-47000	450-250	4				105

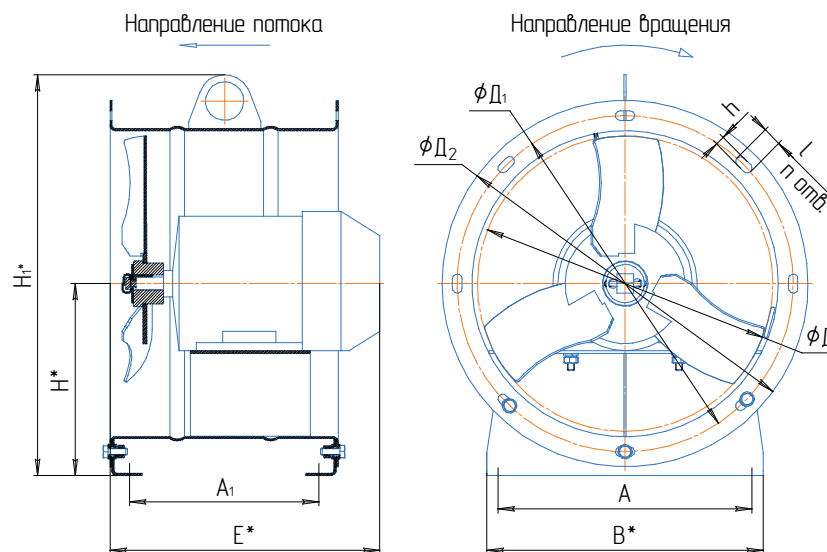
12,5	АИР112МВ8	3,0	750	35000-53000	190-125	3	116	ДО41	4	106
	АИР132S8	4,0	750	40000-54000	190-125					106
	АИР132М8	5,5	750	40000-54000	190-125					106
	АИР132М6	7,5	1000	48000-65000	330-200					106

\*Вентиляторы взрывозащищенные изготавливаются с №3,5 и выше.

### ВО 06-300 № 2,5-12,5 1-е исполнение



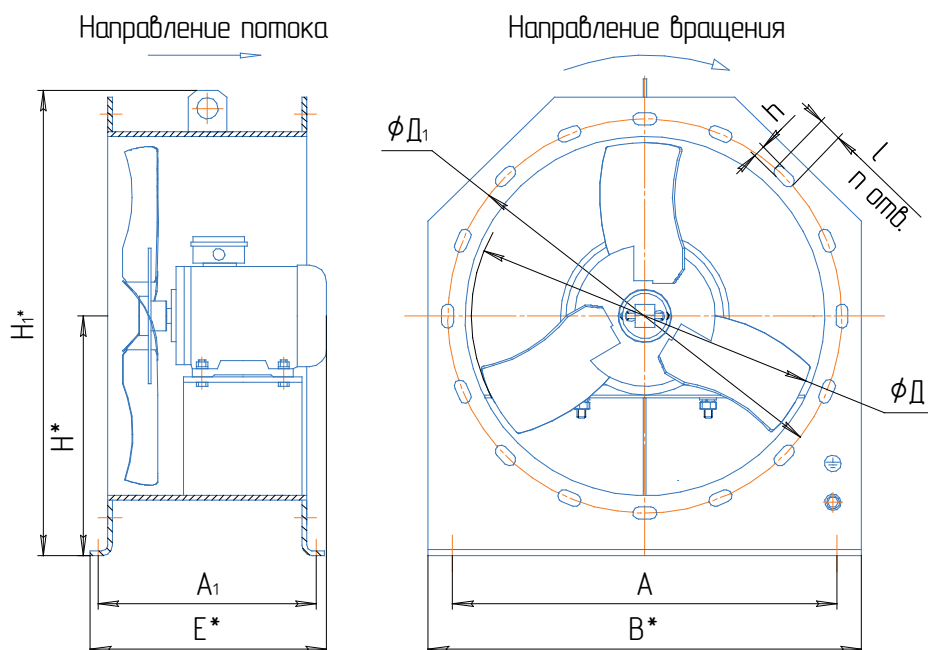
### ВО 06-300 № 2,5-12,5 2-е исполнение



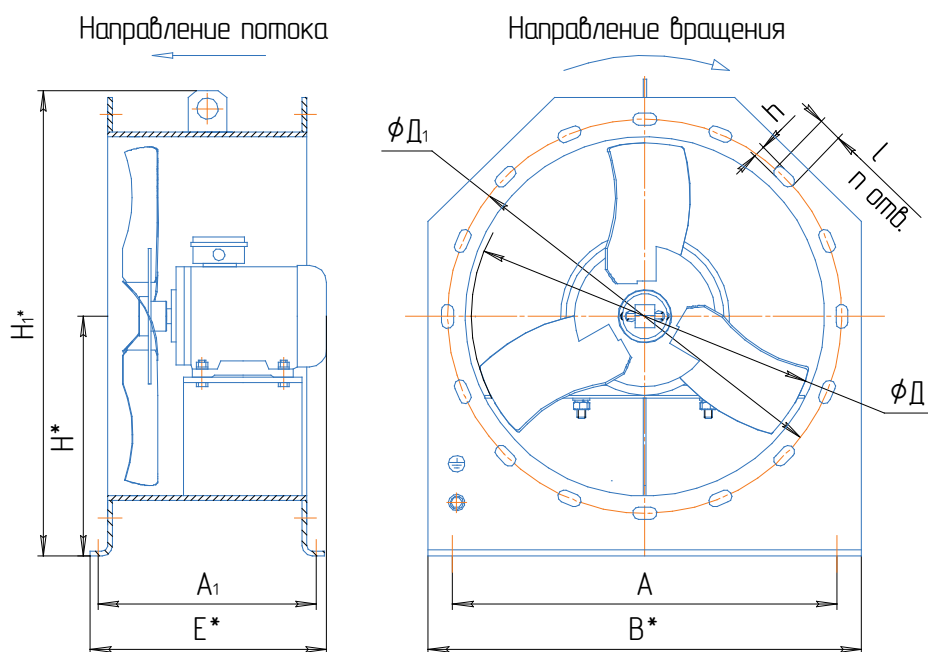
### ГАБАРИТНЫЕ И ПРИСОЕДИНИТЕЛЬНЫЕ РАЗМЕРЫ ВЕНТИЛЯТОРОВ ВО 06-300

№	A	A <sub>1</sub>	B	Д	Д <sub>1</sub>	Д <sub>2</sub>	h	l	H*	H <sub>1</sub> *	E* <sub>max</sub>	n
2,5	180	153	230	250	282	305	7	16	160	334	170	8
3,15	242	130	292	315	348	371	7	16	200	370	180	8
3,5	250	155	300	350	384	407	7	16	220	426	290	8
4	285	180	387	400	435	458	7	16	245	470	300	8
5	352	212	402	500	543	566	7	16	300	580	315	16
5,6	398	257	448	560	604	627	7	16	335	672	325	16
6,3	550	280	578	625	674	699	9	18	360	700	345	16
8	750	250	790	800	847	872	9	18	455	890	440	16
10	900	330	930	1000	1050	1076	10	18	550	1075	540	16
12,5	1100	400	1156	1250	1305	1331	10	18	700	1400	680	16

ВО 14-320 № 2,5-12,5 1-е исполнение



ВО 14-320 № 2,5-12,5 2-е исполнение

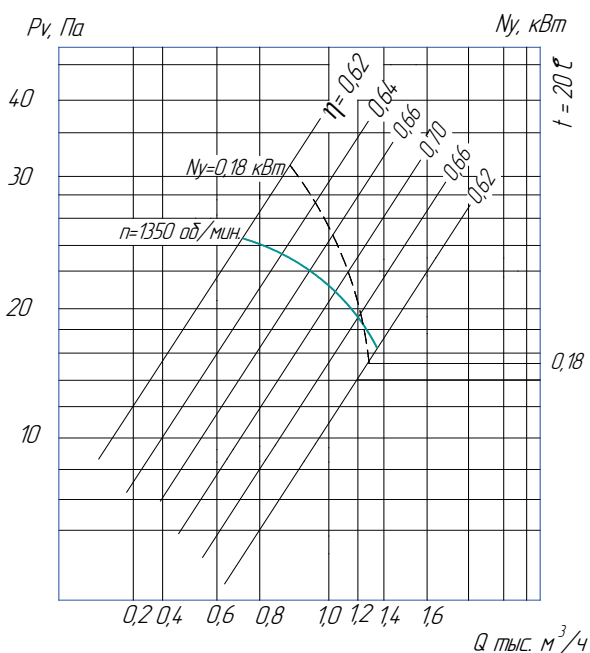


ГАБАРИТНЫЕ И ПРИСОЕДИНИТЕЛЬНЫЕ РАЗМЕРЫ ВЕНТИЛЯТОРОВ ВО 14-320

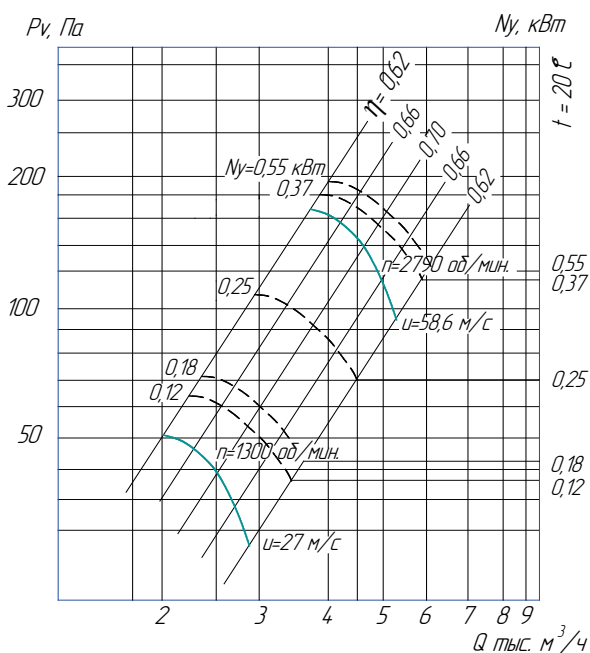
№	A	A <sub>1</sub>	B	Д	Д <sub>1</sub>	h*	l*	H*	H <sub>1</sub> *	E* <sub>max</sub>	n
2,5	250	210	300	250	282	7	16	175	350	235	8
3,15	280	215	365	315	348	7	16	200	406	240	8
3,5	320	215	400	350	384	7	16	225	450	260	8
4	360	218	460	400	435	7	16	250	495	300	8
5	450	290	560	500	543	7	16	310	615	315	16
5,6	500	300	600	560	604	7	16	335	672	325	16
6,3	550	330	690	625	674	9	18	375	735	345	16
8	750	250	890	800	847	9	18	490	980	440	16
10	900	490	1100	1000	1050	10	18	595	1220	530	16
12,5	1100	530	1360	1250	1305	10	18	755	1495	600	16

**АЭРОДИНАМИЧЕСКИЕ ХАРАКТЕРИСТИКИ ВЕНТИЛЯТОРОВ**

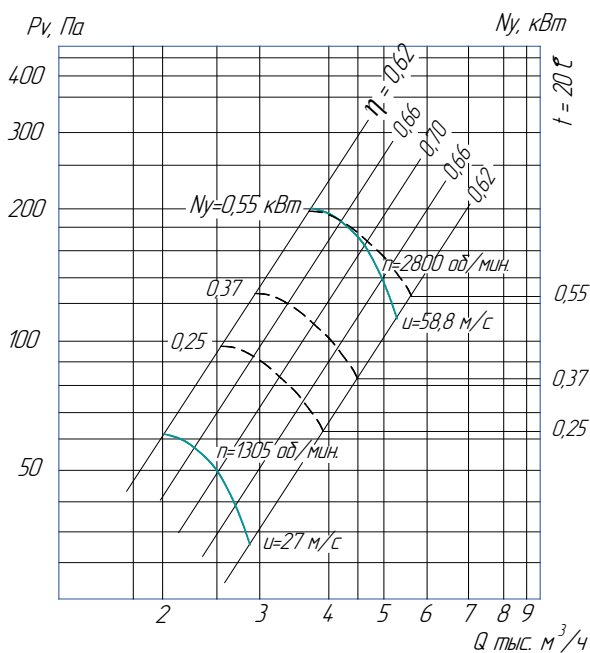
**ВО 06-300 - 2,5**



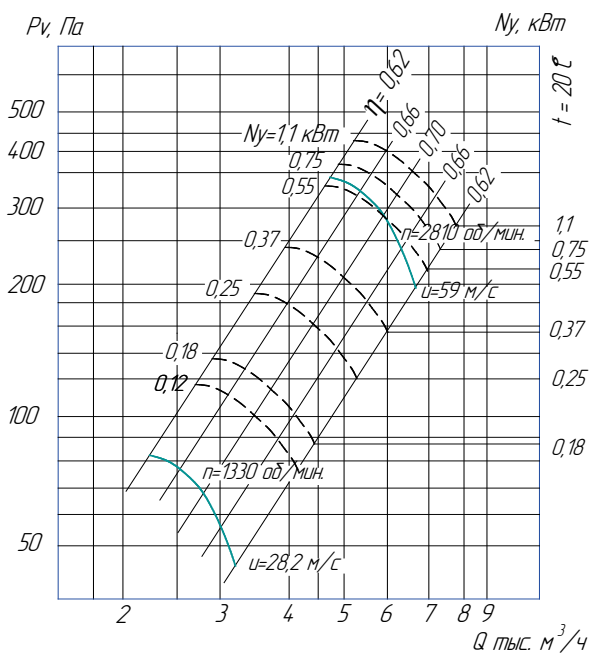
**ВО 06-300 - 3,15**



**ВО 06-300 - 3,5**

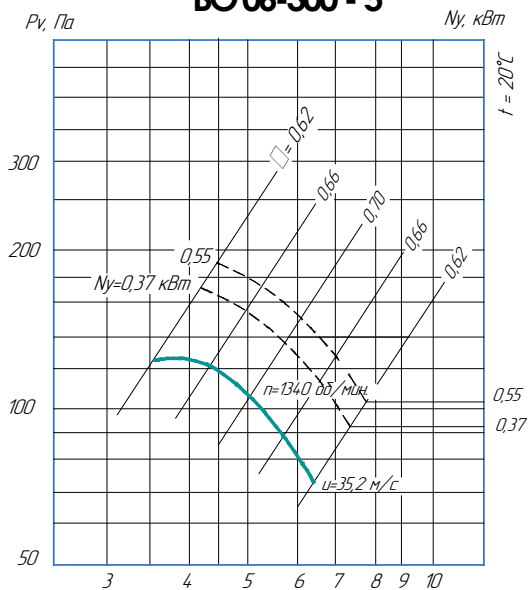


**ВО 06-300 - 4**

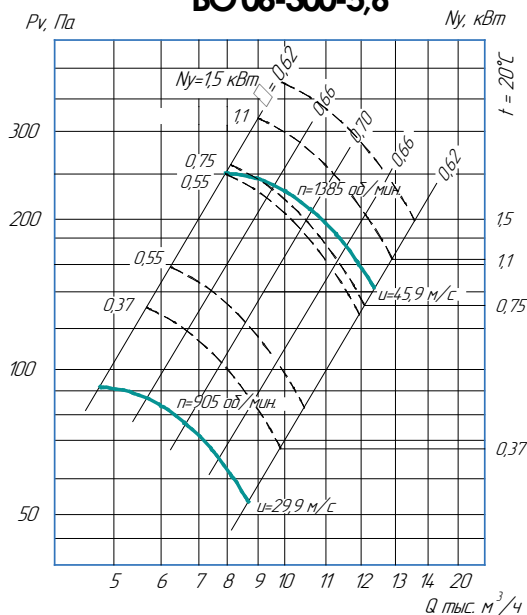


## АЭРОДИНАМИЧЕСКИЕ ХАРАКТЕРИСТИКИ ВЕНТИЛЯТОРОВ

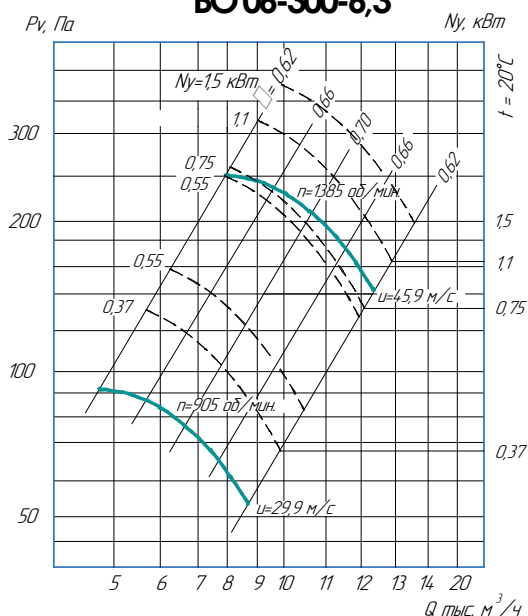
### ВО 06-300 - 5



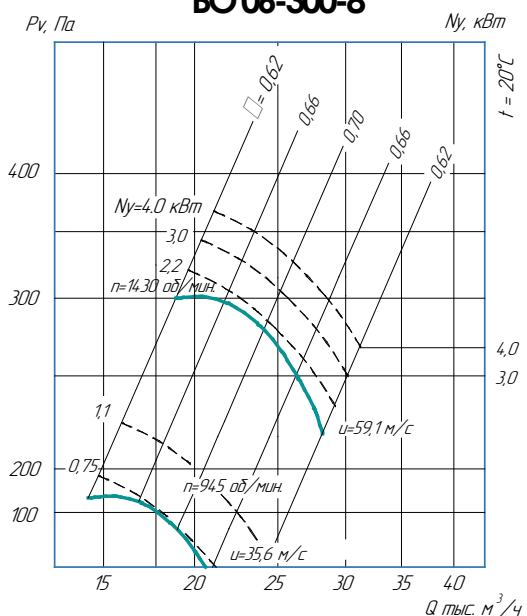
### ВО 06-300-5,6



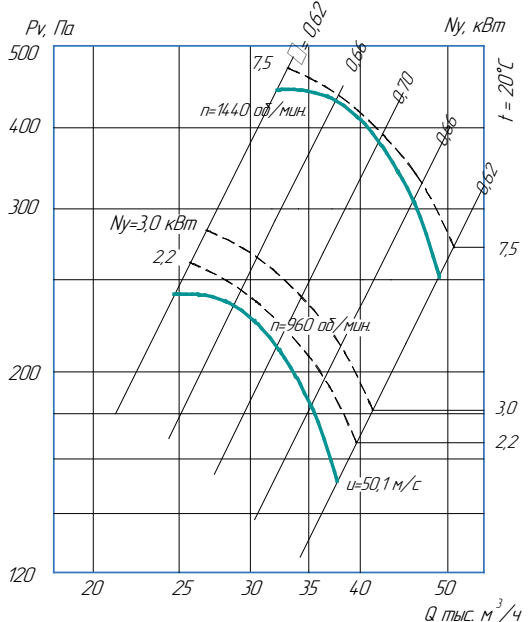
### ВО 06-300-6,3



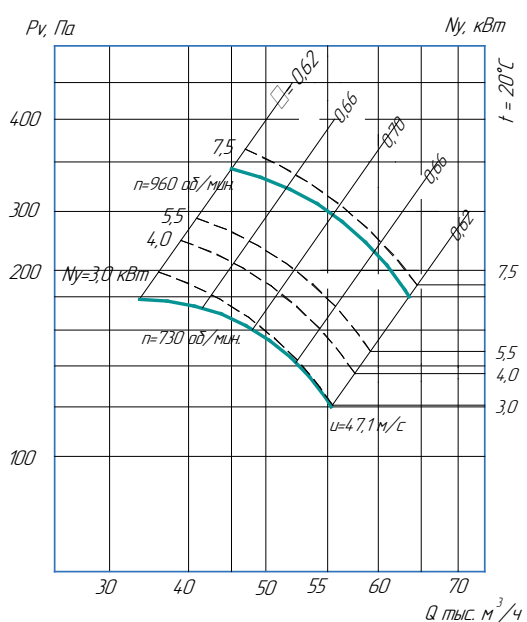
### ВО 06-300-8



### ВО 06-300-10



### ВО 06-300-12,5





# ВЕНТИЛЯТОРЫ ОСЕВЫЕ ТИПА ВО 16-310

## ОБЩИЕ СВЕДЕНИЯ

Низкого давления  
Количество лопаток 6  
ТУ 4861-059-57375659-2018

## КОНСТРУКТИВНЫЕ ИСПОЛНЕНИЯ

Исполнение вентиляторов по назначению и материалам:

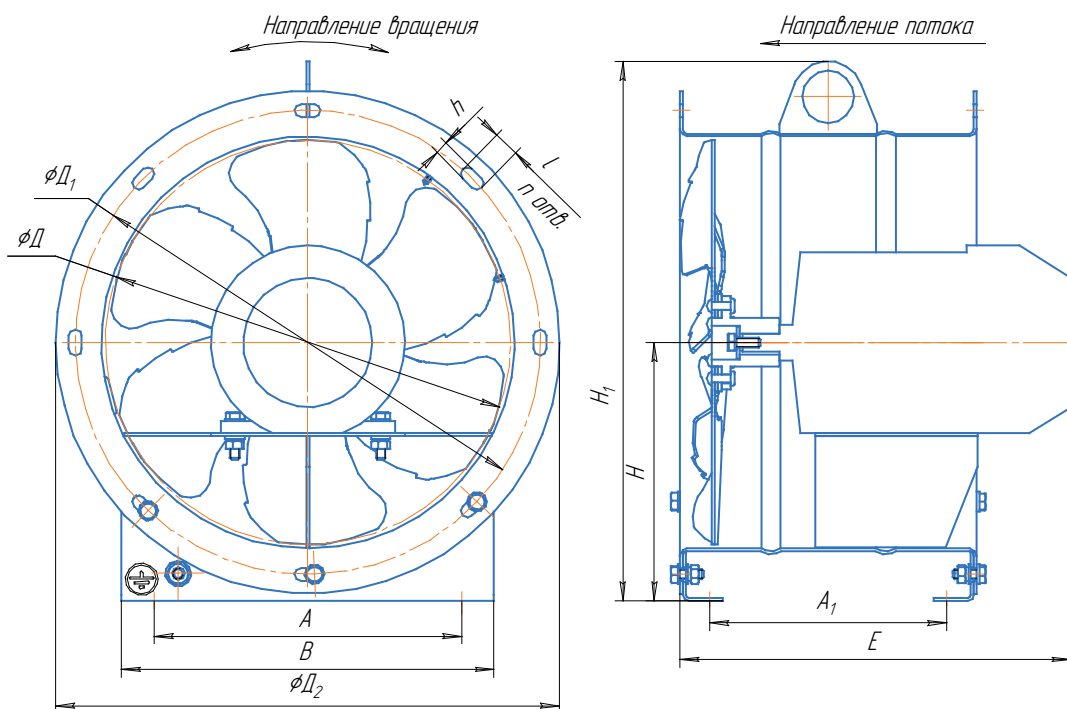
- общего назначения;
- коррозионностойкие из нержавеющей стали;
- взрывозащищенные из разнородных материалов и алюминиевых сплавов.

### Декларация о соответствии

№ ЕАЭС N RU Д-РУ.АЖ38.В.00068/19

Вентиляторы осевые предназначены для перемещения воздуха и других газовых смесей, агрессивность которых по отношению к углеродистым сталям, обыкновенного качества, не выше агрессивности воздуха с температурой до + 50 °С, не содержащих липких веществ и волокнистых материалов, механических примесей более 10 мг/м<sup>3</sup>.

Вентиляторы применяются в стационарных системах вентиляции и воздушного отопления производственных, общественных и жилых зданий, а также для других санитарно-технических и производственных целей.



### ГАБАРИТНЫЕ И ПРИСОЕДИНИТЕЛЬНЫЕ РАЗМЕРЫ

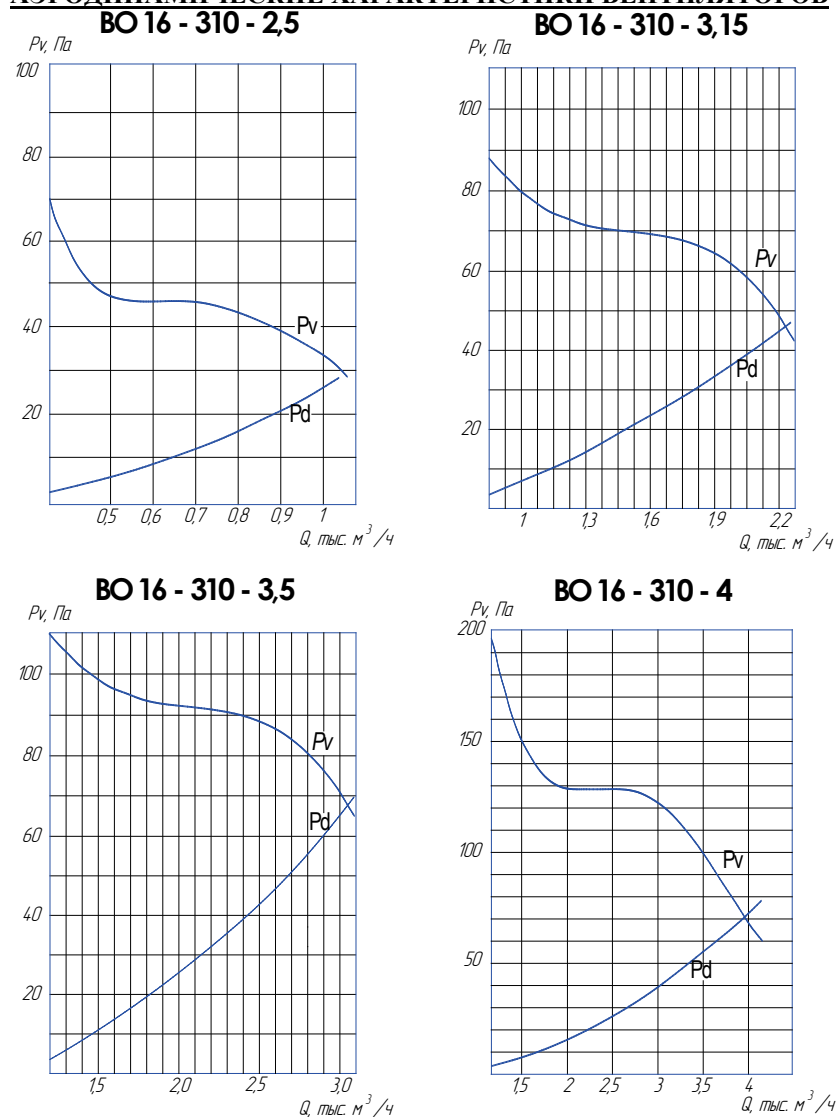
№	A	A <sub>1</sub>	B	Д	Д <sub>1</sub>	Д <sub>2</sub>	h	l	H <sub>1</sub>	H	E <sub>max</sub>	n
2,5	180	160	230	250	282	305	7	16	334	160	200	8
3,15	242	250	292	315	348	371	7	16	370	200	280	8
3,5	250	180	300	350	384	407	7	16	426	220	290	8
4	285	250	387	400	435	458	7	16	470	245	300	8
5	352	267	402	500	543	566	7	16	580	300	315	16
5,6	398	270	448	560	604	627	7	16	672	335	335	16
6,3	550	280	578	630	674	699	9	18	700	360	345	16
8	750	360	790	800	847	872	9	18	890	455	440	16
10	900	460	930	1000	1050	1076	10	18	1075	550	540	16
12,5	1100	610	1156	1250	1305	1331	10	18	1400	700	680	16

## ПАРАМЕТРЫ

№	Типоразмер двигателя	Мощность установочная N <sub>y</sub> , кВт	Частота вращения вала N, об/мин.	Производительность Q, 10 <sup>3</sup> × м <sup>3</sup> /час	Давление полное P <sub>v</sub> , Па	Масса без двигателя не более, кг	Вибро-изоляторы		Суммарный уровень звуковой мощности не более, дБ
							Тип	Кол	
2,5	АИР56В4	0,09	1500	0,36-1,0	60-30	8	-	-	57
	АИР56А4	0,12	1500	0,42-1,2	60-30	8			57
3,15	АИР56А4	0,12	1500	0,72-2,0	80-50	10	-	-	74
	АИР71А4	0,25	1500	1,20-2,1	80-50	10			74
3,5	АИР71А4	0,25	1500	1,35-3,2	120-60	11	-	-	76
4	АИР71А4	0,25	1500	1,44-4,14	150-70	12	ДО38	4	80
5	АИР71В4	0,75	1500	5,2-7,55	160-195	16	ДО38	4	85
	АИР80А4	1,1	1500	5,4-8,5	250-120	17			85
5,6	АИР71В4	0,75	1500	6,4-8,1	210-100	19	ДО38	4	90
	АИР80МА4	1,1	1500	6,9-9,0	250-130	20			90
6,3	АИР71В6	0,55	1500	7,1-10,0	250-135	22	ДО39	4	100
	АИР90L4	2,2	1500	10,5-15,0	255-150	23			100
8	5А80МВ6	1,1	1000	10,2-20,1	240-120	44	ДО39	4	90
	5А112М4	5,5	1500	21,2-30,5	400-250	45			95
10	АИРМ132S8	4	750	14,8-32,0	210-100	87	ДО40	4	87
	АИРМ132М8	5,5	750	16,1-36,2	230-110	88			87
	5А132М6	7,5	1000	17-47,5	450-200	89			104
12,5	АИР160S8	7,5	750	27,3-63,1	390-150	115	ДО41	4	101

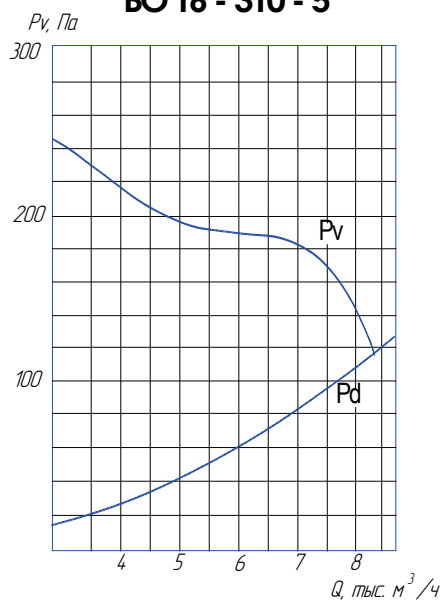
\*Вентиляторы взрывозащищенные изготавливаются с №3,5 и выше.

### АЭРОДИНАМИЧЕСКИЕ ХАРАКТЕРИСТИКИ ВЕНТИЛЯТОРОВ

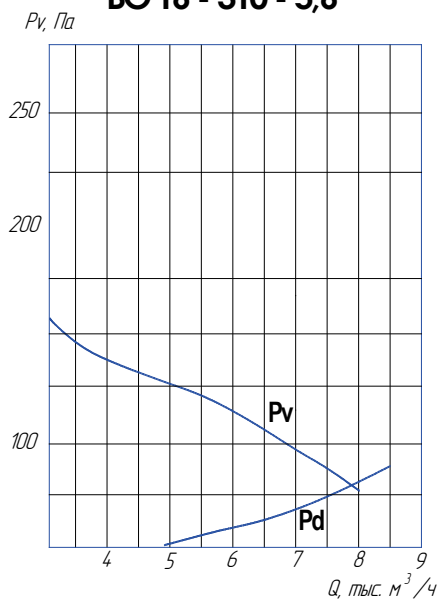


**АЭРОДИНАМИЧЕСКИЕ ХАРАКТЕРИСТИКИ ВЕНТИЛЯТОРОВ**

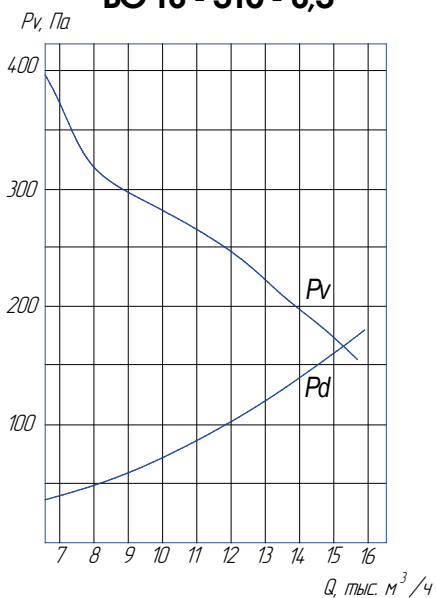
**ВО 16 - 310 - 5**



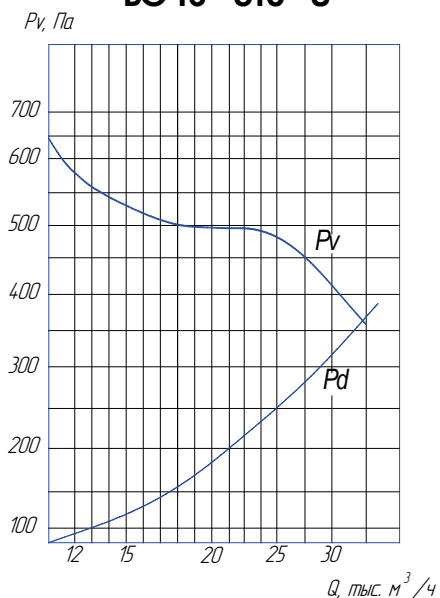
**ВО 16 - 310 - 5,6**



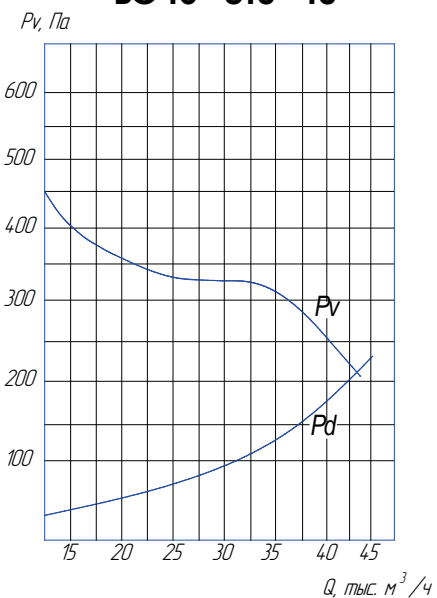
**ВО 16 - 310 - 6,3**



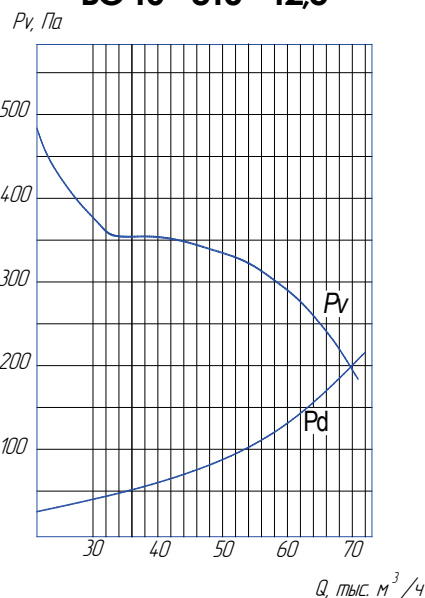
**ВО 16 - 310 - 8**



**ВО 16 - 310 - 10**



**ВО 16 - 310 - 12,5**





# ВЕНТИЛЯТОРЫ ОСЕВЫЕ типа ВО 16-300



## ОБЩИЕ СВЕДЕНИЯ

Низкого давления  
Количество лопаток 6  
ТУ 4861-059-57375659-2018

## КОНСТРУКТИВНЫЕ ИСПОЛНЕНИЯ

Исполнение вентиляторов по назначению и материалам:

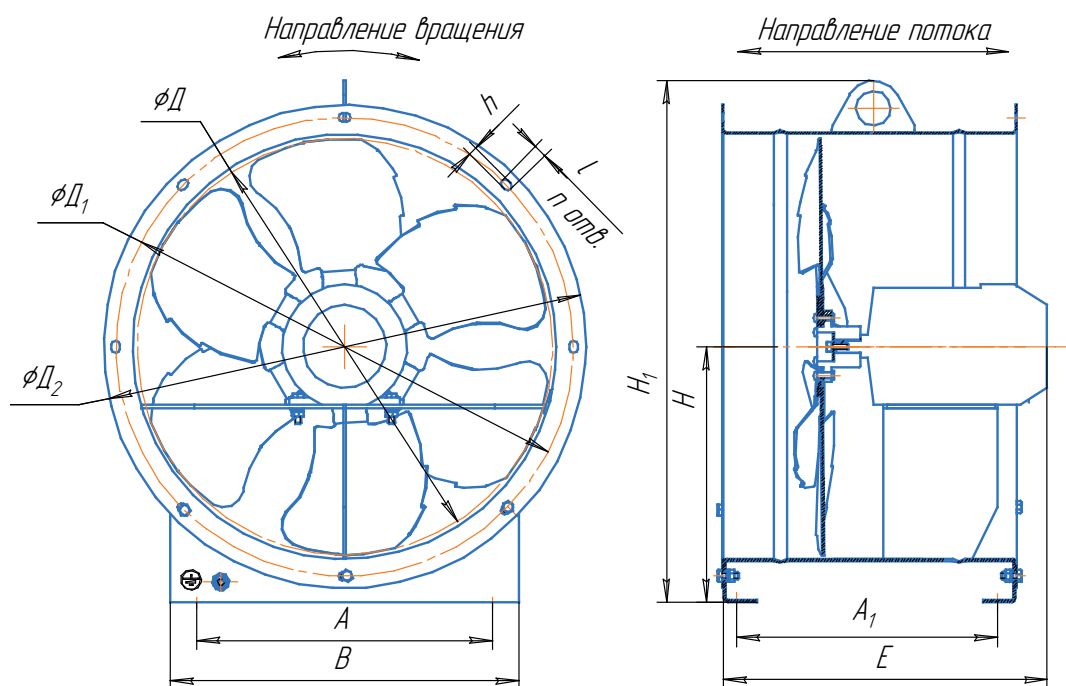
- общего назначения;
- коррозионностойкие из нержавеющей стали;
- взрывозащищенные из разнородных материалов и алюминиевых сплавов.

### Декларация о соответствии

№ № ЕАЭС N RU Д-РУ.АЖ38.В.00068/19

Вентиляторы осевые реверсивные предназначены для перемещения воздуха и других газовых смесей, агрессивность которых по отношению к углеродистым сталям, обыкновенного качества, не выше агрессивности воздуха с температурой до + 50 °С, не содержащих липких веществ и волокнистых материалов, механических примесей более 10 мг/м<sup>3</sup>.

Вентиляторы применяются в стационарных системах вентиляции и воздушного отопления производственных, общественных и жилых зданий, а также для других санитарно-технических и производственных целей.



### ГАБАРИТНЫЕ И ПРИСОЕДИНИТЕЛЬНЫЕ РАЗМЕРЫ

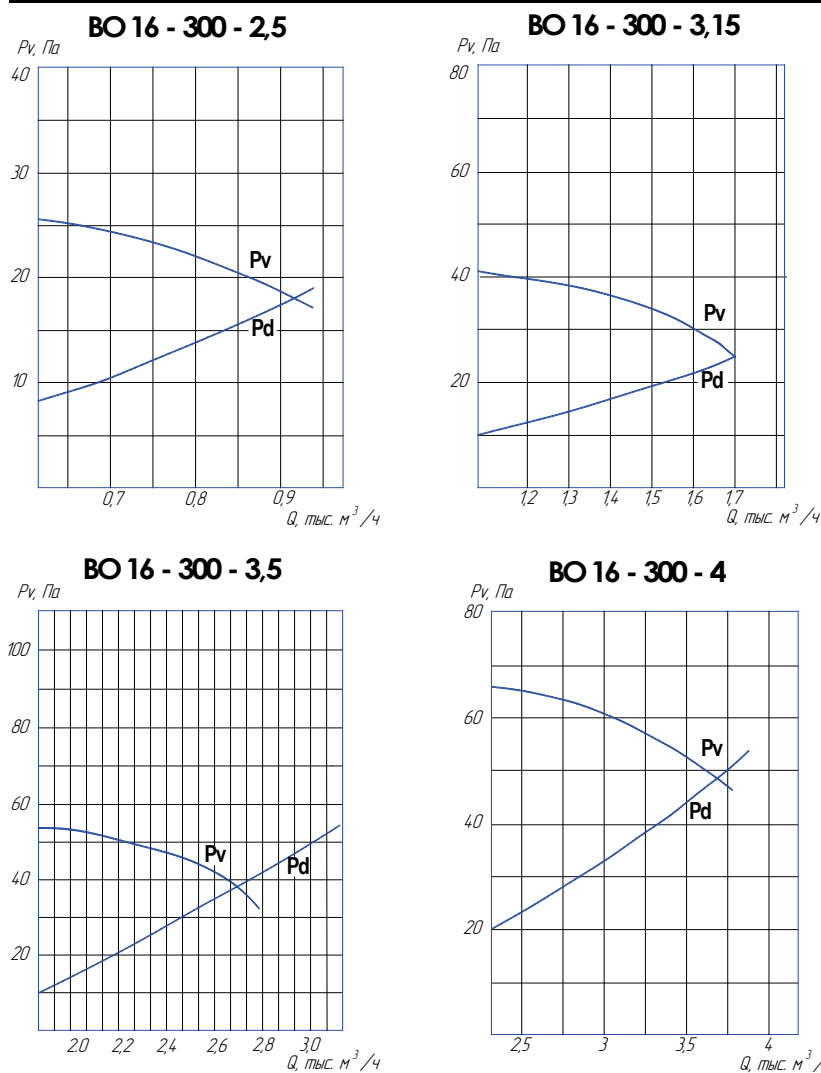
№	A	A <sub>1</sub>	B	Д	Д <sub>1</sub>	Д <sub>2</sub>	h	l	Н <sub>1</sub>	Н	Е <sub>max</sub>	n
2,5	180	160	230	250	282	305	7	16	334	160	200	8
3,15	242	250	292	315	348	371	7	16	370	200	280	8
3,5	250	180	300	350	384	407	7	16	426	220	290	8
4	285	250	387	400	435	458	7	16	470	245	300	8
5	352	267	402	500	543	566	7	16	580	300	315	16
5,6	398	270	448	560	604	627	7	16	672	335	335	16
6,3	550	280	578	630	674	699	9	18	700	360	345	16
8	750	360	790	800	847	872	9	18	890	455	440	16
10	900	460	930	1000	1050	1076	10	18	1075	550	540	16
12,5	1100	610	1156	1250	1305	1331	10	18	1400	700	680	16

## ПАРАМЕТРЫ

№	Типоразмер двигателя	Мощность установочная $N_u$ , кВт	Частота вращения вала $N$ , об/мин.	Производительность $Q$ , $10^3 \times \text{м}^3/\text{час}$	Давление полное $P_v$ , Па	Масса без двигателя не более, кг	Вибро-Изоляторы		Суммарный уровень звуковой мощности не более, дБ
							Тип	Кол	
2,5	АИР56А4	0,12	1500	0,61-0,86	27-19	8	-	-	51
3,15	АИР56А4	0,12	1500	1,26-1,8	43-30	10	-	-	68
	АИР71А4	0,25	1500	1,41-2,0	43-30	10			68
3,5	АИР71А4	0,25	1500	1,50-3,1	51-40	11	ДО38	4	70
4	АИР71А4	0,25	1500	2,52-3,6	70-50	12	ДО38	4	74
5	АИР71А4	0,55	1500	4,9-7,2	110-78	16	ДО38	4	79
	АИР71В4	0,75	1500	5,4-7,6	110-80	17			79
5,6	АИР71В4	0,75	1500	6,6-8,0	190-100	19	ДО38	4	90
	АИР80МА4	1,1	1500	6,8-8,9	190-100	20			90
6,3	АИР80МВ4	1,5	1500	9,5-13,25	220-135	23	ДО39	4	94
	АИР90L4	2,2	1500	9,2-14,1	340-140	25			94
8	АИР90L6	1,5	1000	8,6-22,7	220-120	45	ДО39	4	89
	А100L4	4,0	1500	19,25-27,8	390-210	46			91
10	5А112МА8	2,2	750	10,8-28,0	180-95	87	ДО40	4	81
	АИРМ132S8	4,0	750	13,8-30	200-100	88			81
	АИРМ132S6	5,5	1000	27,0-37,8	280-165	89			98
	АИРМ132М6	7,5	1000	31,2-39,5	330-180	90			98
12,5	АИРМ132М8	5,5	750	24,2-56,1	300-160	113	ДО41	4	95
	АИР160S8	7,5	750	27,3-63,1	340-180	115			95

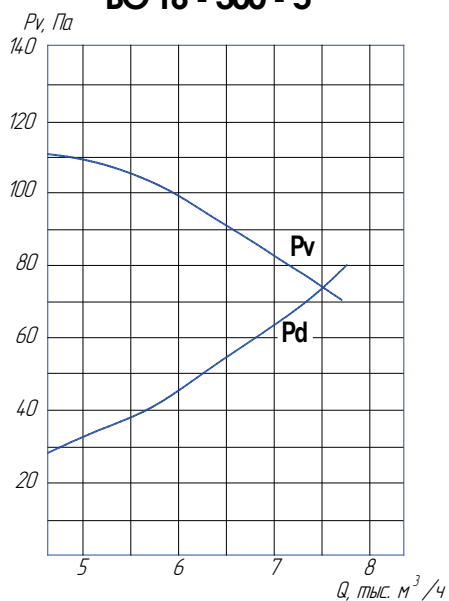
\*Вентиляторы взрывозащищенные из разнородных материалов изготавливаются с №3,5 и выше.

### АЭРОДИНАМИЧЕСКИЕ ХАРАКТЕРИСТИКИ ВЕНТИЛЯТОРОВ

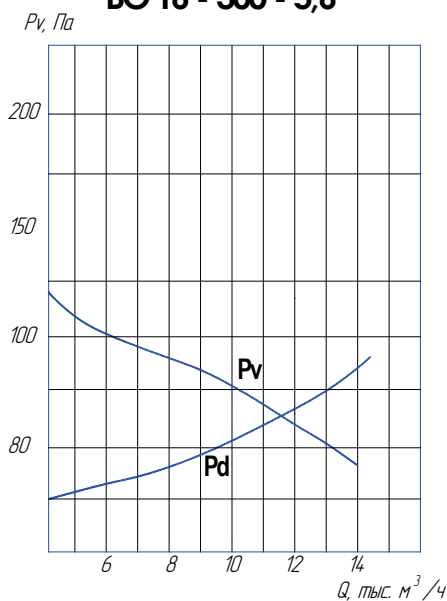


**АЭРОДИНАМИЧЕСКИЕ ХАРАКТЕРИСТИКИ ВЕНТИЛЯТОРОВ**

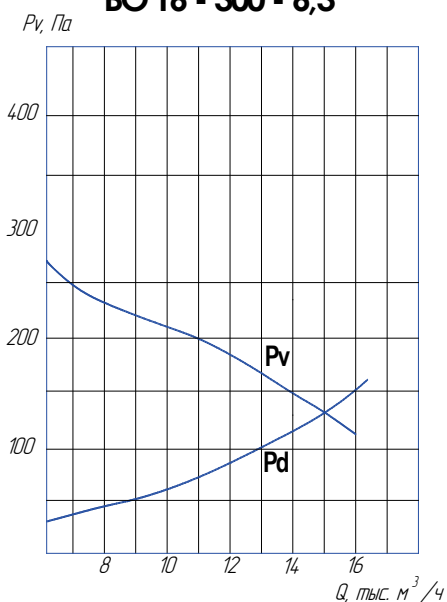
**ВО 16 - 300 - 5**



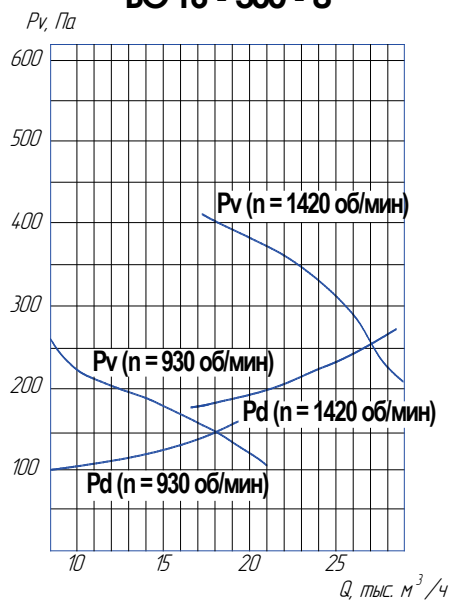
**ВО 16 - 300 - 5,6**



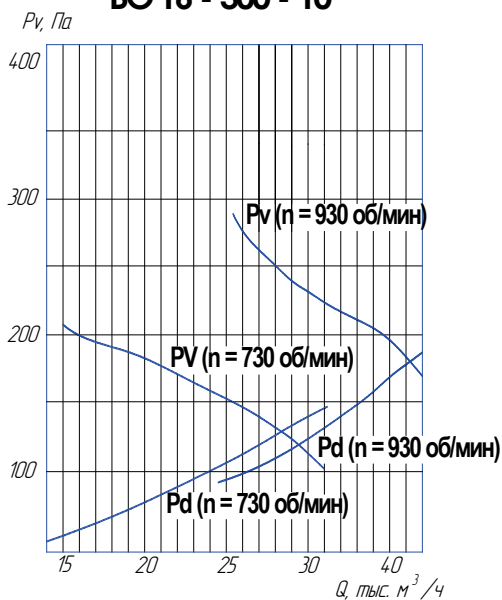
**ВО 16 - 300 - 6,3**



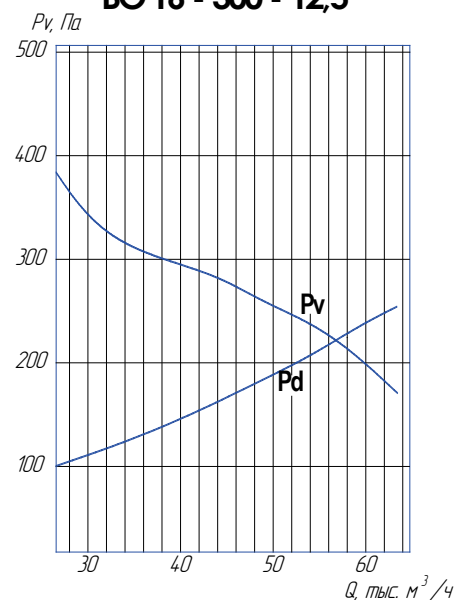
**ВО 16 - 300 - 8**



**ВО 16 - 300 - 10**



**ВО 16 - 300 - 12,5**





# ВЕНТИЛЯТОРЫ ОСЕВЫЕ типа ВО 16-300 исполнения 5 и 6

## ОБЩИЕ СВЕДЕНИЯ

Низкого давления  
Количество лопаток 6  
ТУ 4861-059-57375659-2018

## КОНСТРУКТИВНЫЕ ИСПОЛНЕНИЯ



Исполнение вентиляторов по назначению и материалам:

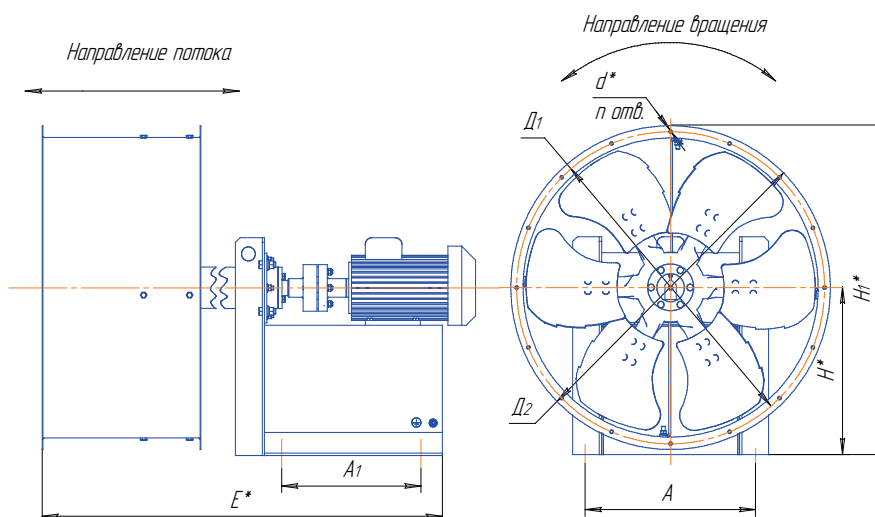
- общего назначения;
- коррозионностойкие из нержавеющей стали;
- взрывозащищенные из разнородных материалов и алюминиевых сплавов.

**Декларация о соответствии** № ЕАЭС N RU Д-РУ.АЖ38.В.00068/19

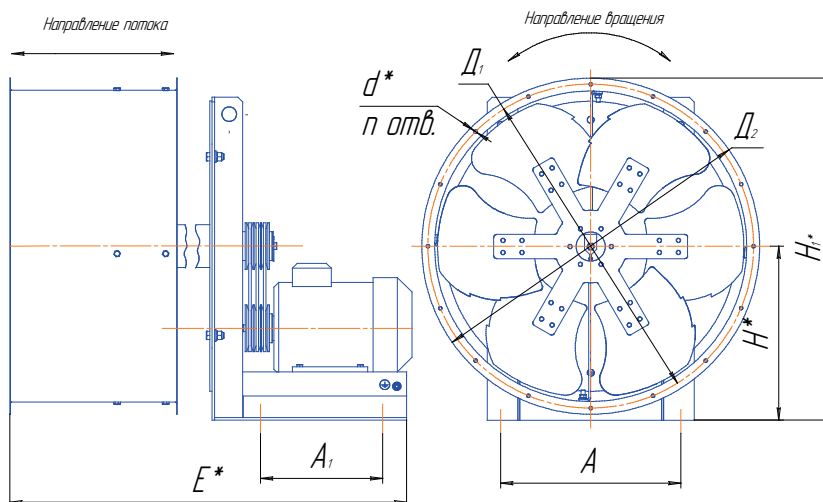
Вентиляторы осевые реверсивные предназначены для перемещения воздуха и других газовых смесей, агрессивность которых по отношению к углеродистым сталям, обыкновенного качества, не выше агрессивности воздуха с температурой до + 50 °С, не содержащих липких веществ и волокнистых материалов, механических примесей более 10 мг/м<sup>3</sup>.

Вентиляторы применяются в стационарных системах вентиляции и воздушного отопления производственных, общественных и жилых зданий, циркуляции воздуха в сушильных камерах, а также для других санитарно-технических и производственных целей. Температура перемещаемой среды для исполнения 5 - 100°С и для исполнения 6 - 60°С.

### Исполнение 5



### Исполнение 6



## ГАБАРИТНЫЕ И ПРИСОЕДИНИТЕЛЬНЫЕ РАЗМЕРЫ

№	А	А <sub>1</sub>	Д <sub>1</sub>	Д <sub>2</sub>	Н <sub>1</sub> *	Н*	Е* <sub>max</sub>	d*	n
5	294	310	530	550	555	280	1605	7	16
5,6	294	310	590	610	615	310	1605	7	16
6,3	344	310	660	685	703	360	1626	7	16
8	360	355	840	870	793	450	1694	10	16
10	420	450	1045	1070	1075	540	1806	10	16
12,5	450	500	1295	1325	1348	685	1909	10	16

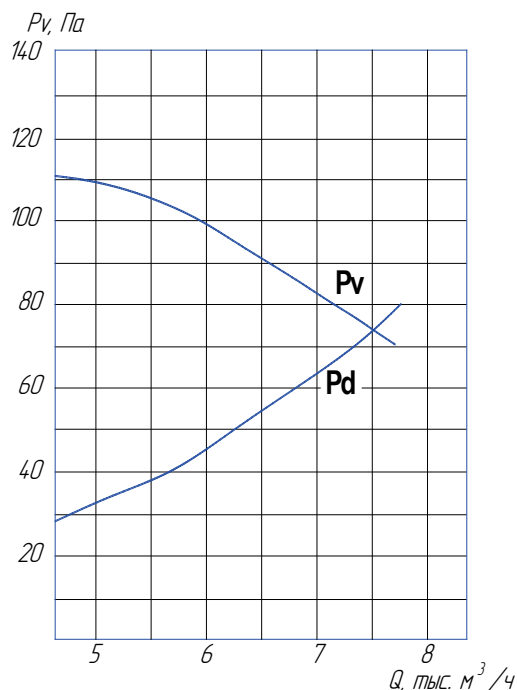
## ПАРАМЕТРЫ

№	Типоразмер двигателя	Мощность установочная N <sub>y</sub> , кВт	Частота вращения вала n, об/мин.	Производительность Q, 10 <sup>3</sup> ×м <sup>3</sup> /час	Давление полное P <sub>v</sub> , Па	Масса без двигателя не более, кг	Вибро-изоляторы		Суммарный уровень звуковой мощности не более, дБ
							Тип	Кол.	
5	АИР71А4	0,55	1500	4,9-7,2	110-78	45	ДО38	4	79
	АИР71В4	0,75	1500	4,9-7,2	110-78	45			79
	АИР80МА4	1,1	1500	5,4-7,6	110-80	45			79
5,6	АИР71В4	0,75	1500	6,6-8,0	190-100	46	ДО38	4	90
	АИР80МА4	1,1	1500	6,8-8,9	190-100	46			90
6,3	АИР80МВ4	1,5	1500	9,5-13,25	220-135	57,7	ДО39	4	94
	АИР90L4	2,2	1500	10,5-15,0	240-150	59,7			94
8	АИР90L6	1,5	1500	8,2-20,1	220-110	79,7	ДО39	4	89
	АИР100S4	3,0	1500	10,3-28,9	410-200	106,5			91
	АИР100L4	4,0	1500	12,2-33,0	500-240	111,5			91
	АИРМ112М4	5,5	1500	12,2-33,0	500-240	111,5			91
10	5А112МА8	2,2	750	10,4-31,0	200-100	161,0	ДО40	4	81
	АИРМ132S8	4,0	750	16,1-32,6	240-120	182,0			86
	АИРМ132М8	5,5	750	16,1-32,6	240-120	182,0			86
	АИРМ132S6	5,5	1000	12,6-34,2	390-200	177,5			98
	АИРМ132М6	7,5	1000	31,0-38,4	420-190	190,0			98
12,5	АИРМ132М8	5,5	750	23,1-52,6	300-160	263,0	ДО41	4	90
	АИР160S8	7,5	750	28,7-61,2	380-190	288,0			95

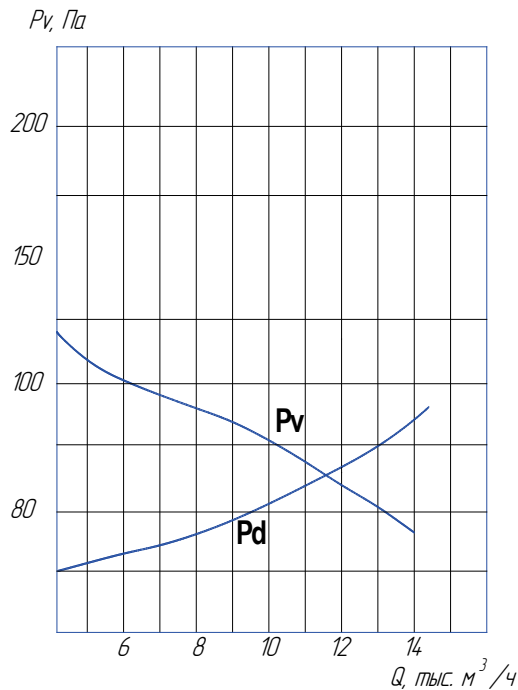
\*Вентиляторы взрывозащищенные изготавливаются с №3,5 и выше.

## АЭРОДИНАМИЧЕСКИЕ ХАРАКТЕРИСТИКИ ВЕНТИЛЯТОРОВ

**ВО 16 - 300 - 5 5 и 6 исп.**

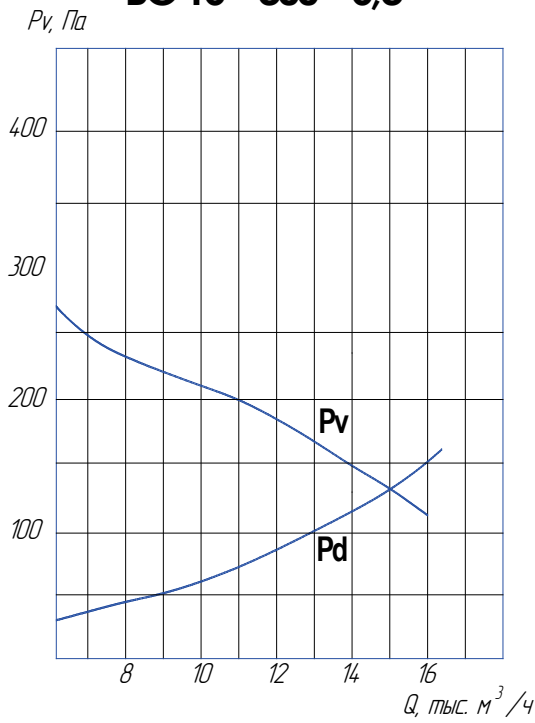


**ВО 16 - 300 - 5,6 5 и 6 исп.**

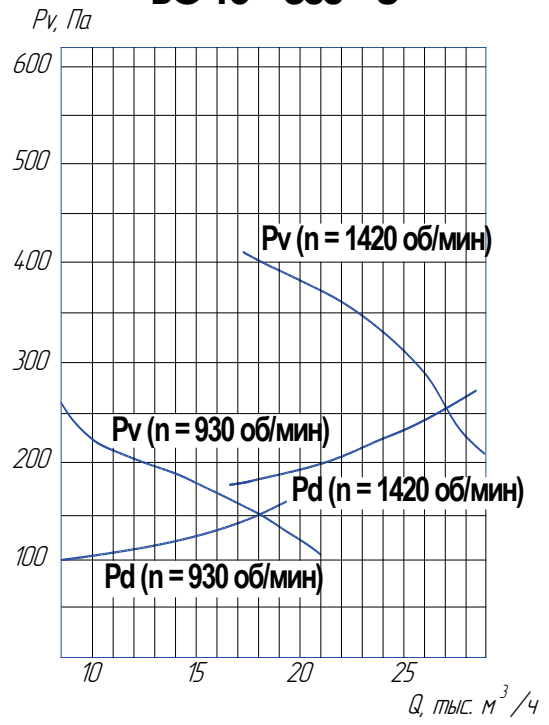


**АЭРОДИНАМИЧЕСКИЕ ХАРАКТЕРИСТИКИ ВЕНТИЛЯТОРОВ**

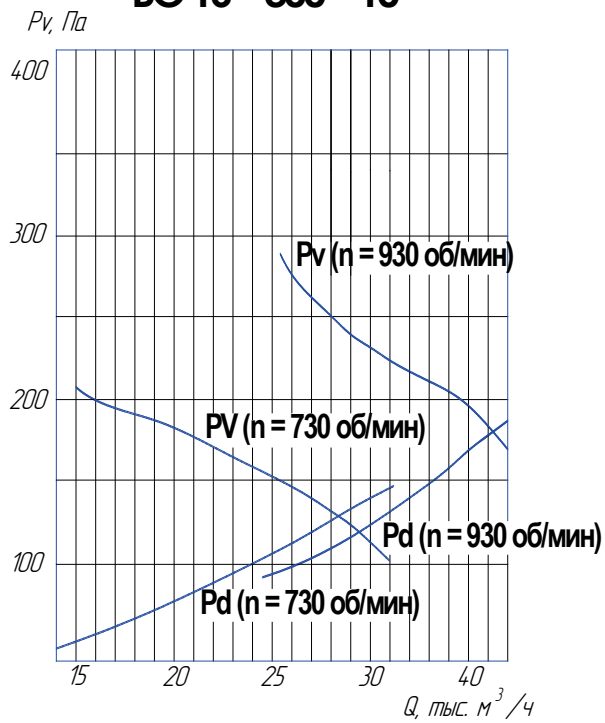
**ВО 16 - 300 - 6,3**



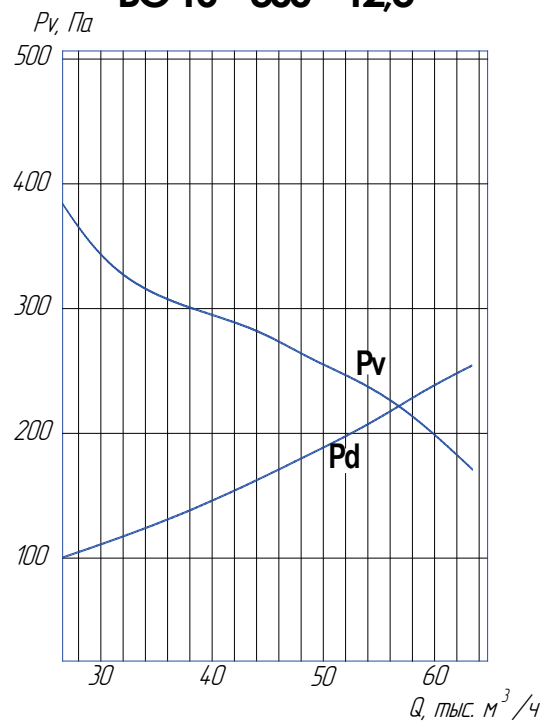
**ВО 16 - 300 - 8**



**ВО 16 - 300 - 10**



**ВО 16 - 300 - 12,5**





# ВЕНТИЛЯТОРЫ ОСЕВЫЕ типа ВО 25-188 ДЛЯ ПОДПОРА ВОЗДУХА В СИСТЕМЫ ДЫМОУДАЛЕНИЯ

## ОБЩИЕ СВЕДЕНИЯ

Вентиляторы для систем противодымной вентиляции устанавливаются в специальных приточных системах дымоудаления для создания избыточного давления в лестничные клетки, тамбуры-шлюзы и шахты лифтов зданий, чтобы предотвратить проникновение дыма в эти помещения и создать возможность проведения работ по борьбе с пожаром и по спасению людей и оборудования.

Вентиляторы изготавливаются пяти типоразмеров:

**ВО 25-188-5; ВО 25-188-6,3; ВО 25-188-8; ВО 25-188-9; ВО 25-188-10; ВО 25-188-11,2; ВО 25-188-12,5.**

## КОНСТРУКТИВНЫЕ ИСПОЛНЕНИЯ

Исполнение вентиляторов по назначению и материалам:

-из углеродистой стали.

ТУ 4861-059-57375659-2018

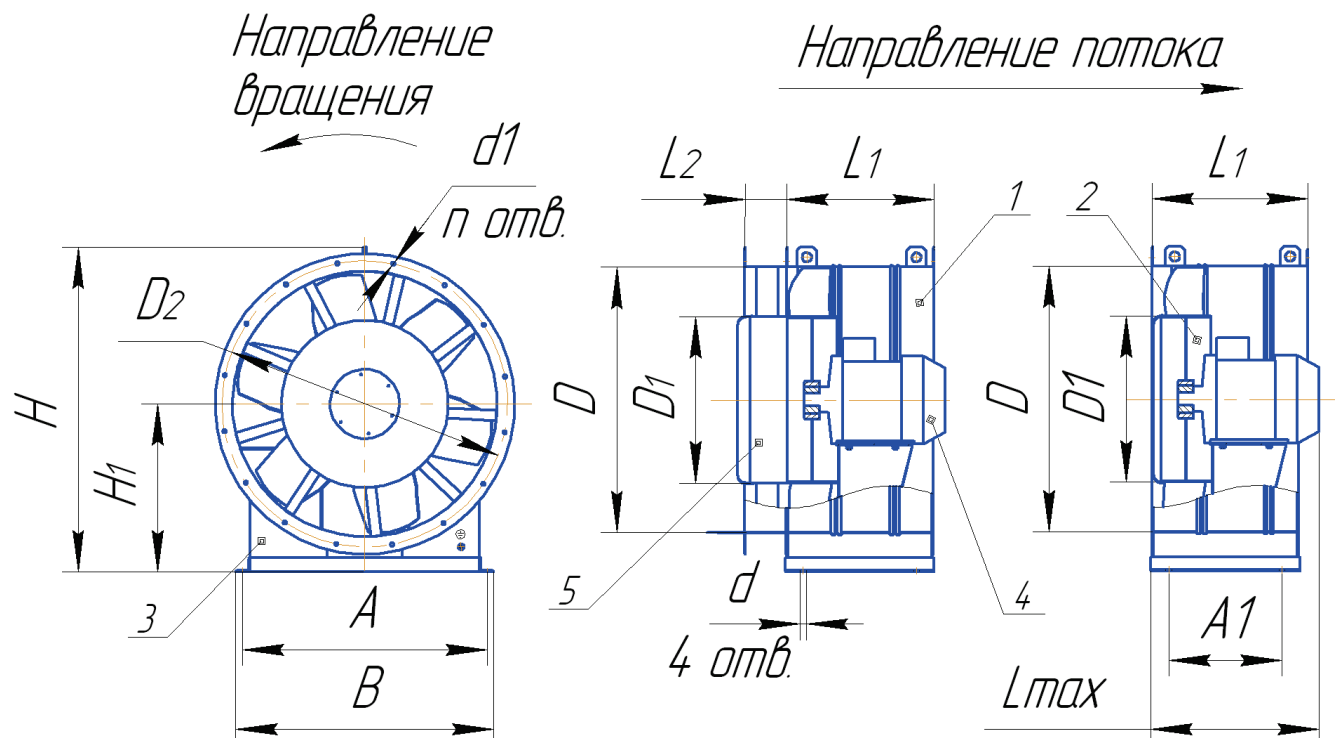
Декларация о соответствии

№ ЕАЭС N RU Д-РУ.АЖ38.В.00068/19



Вентиляторы для систем противодымной вентиляции устанавливаются в специальных приточных системах дымоудаления для создания избыточного давления в лестничные клетки, тамбуры-шлюзы и шахты лифтов зданий, чтобы предотвратить проникновение дыма в эти помещения и создать возможность проведения работ по борьбе с пожаром и по спасению людей и оборудования. Вентиляторы имеют рабочее колесо с шестью листовыми лопатками, которые установлены с углами  $30^\circ$  или  $35^\circ$ . Перед рабочим колесом может быть установлен направляющий аппарат (НА) с углами установки лопаток  $5^\circ$  или  $10^\circ$ . Направляющий аппарат создает подкрутку потока перед входом на лопатки колеса и обеспечивает повышение создаваемого вентилятором давления. Возможна работа вентилятора без направляющего аппарата. Таким образом, каждый вентилятор одного типоразмера имеет пять модификаций, отличающихся положением лопаток колеса и НА. Все элементы вентилятора имеют защитно-декоративное лакокрасочное покрытие.

Вентиляторы должны устанавливаться вне обслуживаемого помещения и за пределом зоны постоянного пребывания людей. Они предназначены для эксплуатации в условиях умеренного (У) климата и тропического (Т) климата 2-ой категории размещения по ГОСТ 15150. Условия эксплуатации: температура окружающей среды от  $-40^\circ\text{C}$  до  $+45^\circ\text{C}$  (от  $-10^\circ\text{C}$  до  $+45^\circ\text{C}$  для тропического исполнения); перемещаемая среда в обычных условиях не должна содержать липких веществ, волокнистых материалов, паров или пыли, иметь агрессивность по отношению к углеродистым сталям выше агрессивности воздуха и содержать пыль и другие твердые примеси в концентрации более  $100\text{ мг/м}^3$ ; среднее значение виброскорости внешних источников вибрации в местах установки вентилятора не более  $2\text{ мм/сек}$ .



1 – корпус; 2 – колесо рабочее; 3 – рама; 4 – электродвигатель; 5 – Н. А.

**ГАБАРИТНЫЕ И ПРИСОЕДИНИТЕЛЬНЫЕ РАЗМЕРЫ, ММ**

№ вентилятора	A	A <sub>1</sub>	B	D	D <sub>1</sub>	D <sub>2</sub>	d	d1	H	H <sub>1</sub>	I <sub>max</sub>	I <sub>1</sub>	l <sub>2</sub>	n
№ 8	740	450	780	800	475	830	18	12	925	490	650	500	140	16
№ 9	850	450	900	900	500	940	18	10	1060	550	590	500	140	16
№ 10	940	460	990	1000	600	1040	18	12	1140	600	690	510	170	16
№ 11,2	1054	500	1110	1120	625	1165	18	10	1295	675	620	560	245	16
№ 12,5	1144	560	1200	1250	625	1295	18	10	1438	750	750	630	245	16

**ПАРАМЕТРЫ**

Типоразмер вентилятора	Номер кривой	Угол установки лопаток, градус		Двигатель		Частота вращения, об./мин.	Параметры в рабочей зоне*		Масса вентилятора кг.	
		р./к.	н./а.	Типоразмер	Мощность, кВт		Производительность, тыс.м <sup>3</sup> /час	Полное давление, Па		
ВО 25-188-5	-00	1	30	-	АИР63В4	0,37	1500	3,5-5,7	140 - 60	40
	-01	2	35	-	АИР71А4	0,55	1500	4,2-6,8	190 - 90	40
	-02	3	40	-	АИР71А4	0,55	1500	5,0-7,6	205 - 110	40
ВО 25-188-6,3	-00	1	30	-	5А80МА4	1,1	1500	7,1-12,0	280-100	55
	-01	2	35	-	5А80МВ4	1,5	1500	8,5-13,2	300-140	55
	-02	3	40	-	АИР90Л4	2,2	1500	10,0-17,0	340-150	55
ВО 25-188-8	-00	1	35	10	А132М4	11,0	1500	25,5-32,0	840-660	175
	-01	2	35	5	А132S4	7,5	1500	22,5-30,0	740-570	167
	-02	3	35	-	А112М4	5,5	1500	18,5-27,3	585-465	109
	-03	4	30	5	А112М4	5,5	1500	20,5-27,2	700-418	160
	-04	5	30	-	А100Л4	4,0	1500	17,3-22,3	510-308	101
ВО 25-188-9	-00	1	35	10	А132М4	11,0	1500	29,3-45,0	710-430	154
	-01	2	35	5	А132М4	11,0	1500	27,5-41,5	670-395	154
	-02	3	35	-	А132S4	7,5	1500	26,4-40,4	635-340	135
	-03	4	30	5	А132S4	7,5	1500	23,5-38,0	645-305	146
	-04	5	30	-	А132S4	7,5	1500	21,8-35,0	585-250	130
ВО 25-188-10	-00	1	35	10	АИР160S4	15,0	1500	41,5-62,5	910-555	265
	-01	2	35	5	АИР160S4	15,0	1500	38,4-58,4	855-505	265
	-02	3	35	-	АИР160S4	15,0	1500	36,3-55,4	785-425	241
	-03	4	30	5	А132М4	11,0	1500	31,6-51,4	770-365	215
	-04	5	30	-	А132М4	11,0	1500	27,5-47,5	700-303	183
ВО 25-188-11,2	-00	1	35	10	А132М6	7,5	1000	38,0-57,7	490-300	251
	-01	2	35	5	А132М6	7,5	1000	35,3-54,0	463-273	251
	-02	3	35	-	А132М6	7,5	1000	33,5-51,0	425-230	214
	-03	4	30	5	А132S6	5,5	1000	29,5-47,7	423-203	246
	-04	5	30	-	А132S6	5,5	1000	27,5-44,0	385-130	209
ВО 25-188-12,5	-00	1	35	10	АИР160М6	15,0	1000	53,5-81,0	625-384	373
	-01	2	35	5	АИР160М6	15,0	1000	49,5-75,0	590-347	373
	-02	3	35	-	АИР160М6	15,0	1000	47,0-71,5	540-292	332
	-03	4	30	5	АИР160S6	11,0	1000	41,7-67,7	550-260	343
	-04	5	30	-	АИР160S6	11,0	1000	39,0-62,5	500-215	302

\*Табличные характеристики вентиляторов дымоудаления всех типов приведены при температуре 20°C.

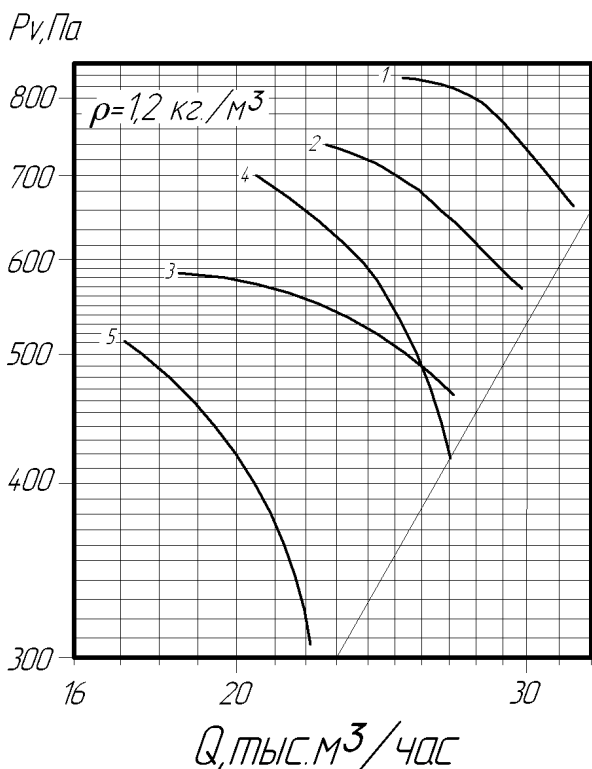
Для подбора вентиляторов следует пользоваться графиками.

Варианты исполнений: 00;01;03 - с входным направляющим аппаратом;

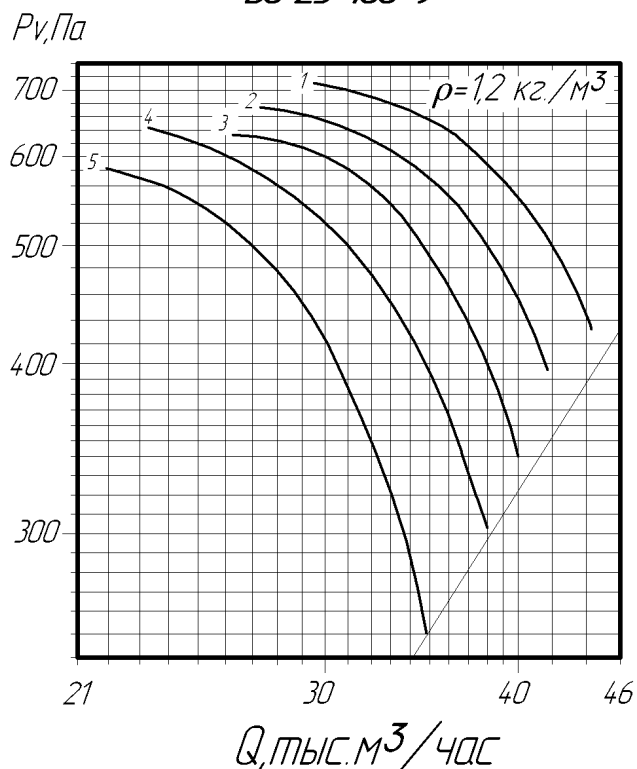
02;04 – без входного направляющего аппарата.

**АЭРОДИНАМИЧЕСКИЕ ХАРАКТЕРИСТИКИ ВЕНТИЛЯТОРОВ**

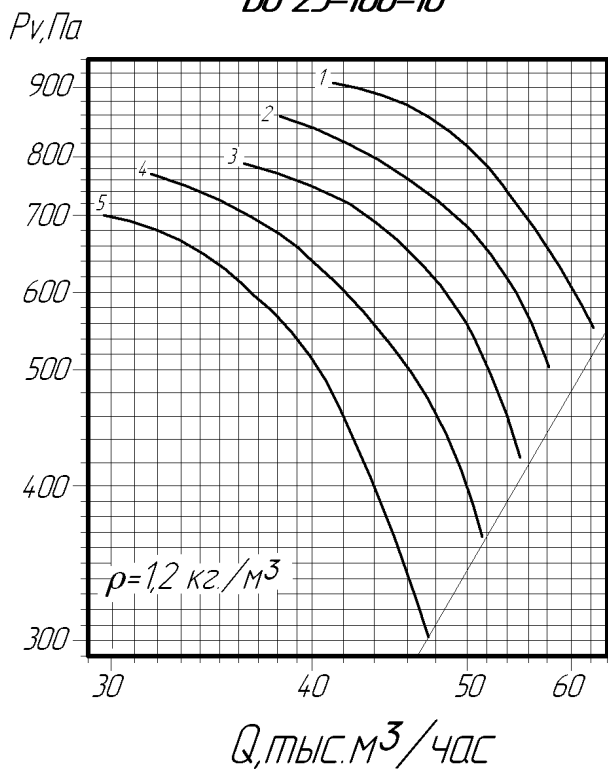
**В0 25-188-8**



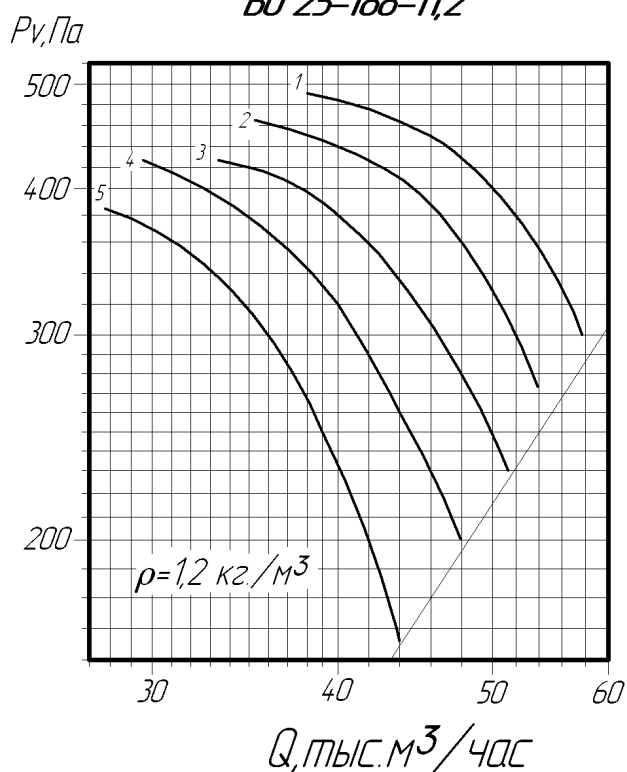
**В0 25-188-9**

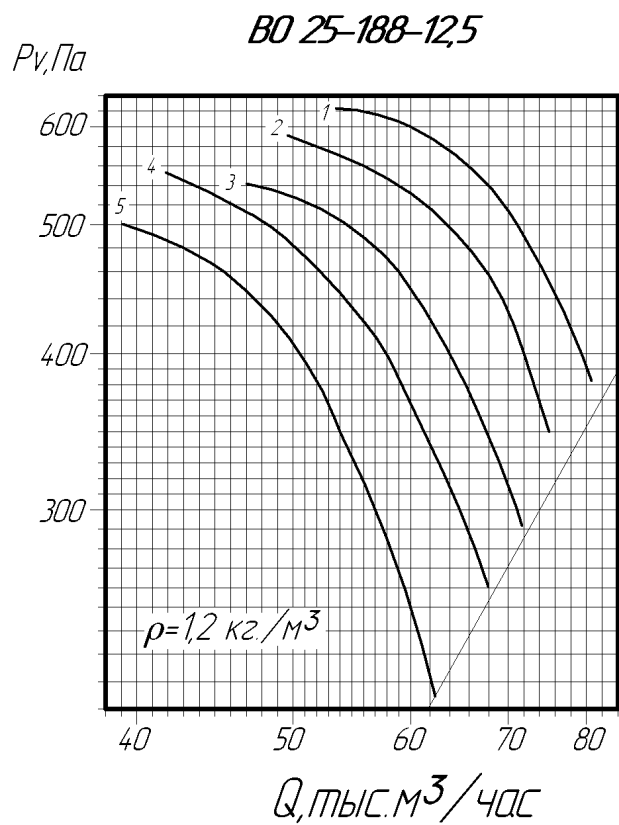


**В0 25-188-10**



**В0 25-188-11,2**

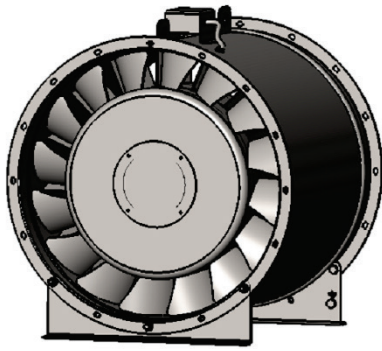






# ВЕНТИЛЯТОРЫ ОСЕВЫЕ типа ВО 30-160

## ОБЩИЕ СВЕДЕНИЯ



Вентиляторы для систем противодымной вентиляции устанавливаются в специальных приточных системах дымоудаления для создания избыточного давления в лестничные клетки, тамбуры-шлюзы и шахты лифтов зданий, чтобы предотвратить проникновение дыма в эти помещения и создать возможность проведения работ по борьбе с пожаром и по спасению людей и оборудования.

Вентиляторы изготавливаются пяти типоразмеров:

**ВО 30-160 №6,3; 7,1; 8; 9; 10; 11,2; 12,5.**

ТУ 4861-0259-57375659-2018

## УСЛОВИЯ ЭКСПЛУАТАЦИИ

Вентиляторы должны устанавливаться вне обслуживаемого помещения и за пределом зоны постоянного пребывания людей. Они предназначены для эксплуатации в условиях умеренного (У) климата и тропического (Т) климата 2-ой категории размещения по ГОСТ 15150-69. Условия эксплуатации: температура окружающей среды от 40°C до +45°C (от -10°C до +45°C для тропического исполнения); перемещаемая среда в обычных условиях не должна содержать липких веществ, волокнистых материалов, паров или пыли, иметь агрессивность по отношению к углеродистым сталям выше агрессивности воздуха и содержать пыль и другие твердые примеси в концентрации более 100 мг/м<sup>3</sup>; среднее значение виброскорости внешних источников вибрации в местах установки вентилятора не более 2 мм/сек.

### Декларация о соответствии

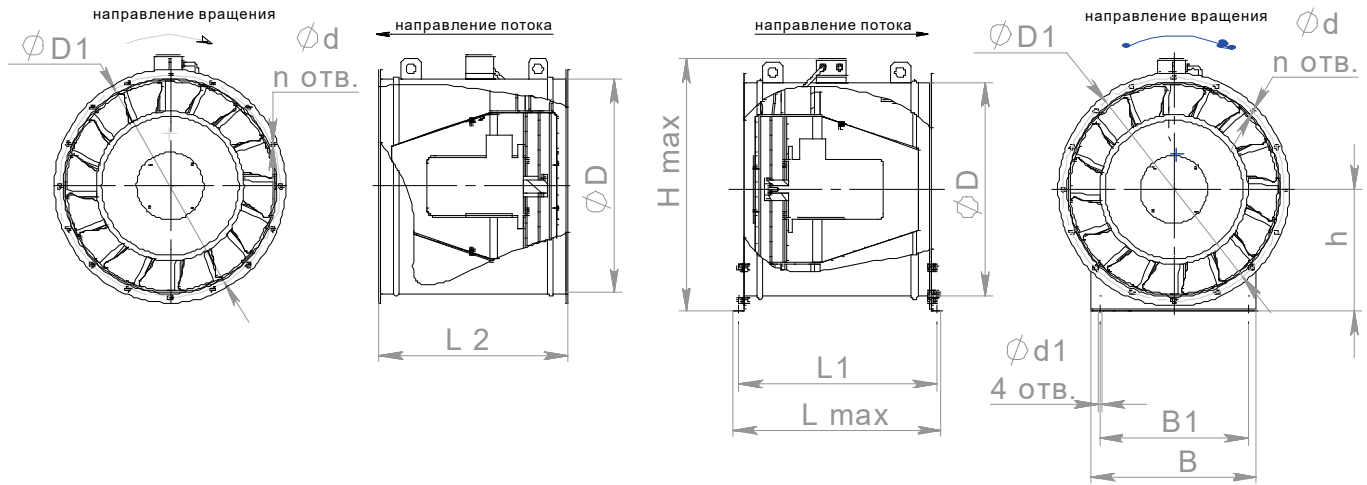
№ ЕАЭС N RU Д-РУ.АЖ38.В.00068/19

По способу крепления вентиляторы делятся на 2 исполнения:

- Фланцевое (исп. 1).
- На опоре (исп. 2).

### Исполнение 1

### Исполнение 2



### ГАБАРИТНЫЕ И ПРИСОЕДИНИТЕЛЬНЫЕ РАЗМЕРЫ, ММ

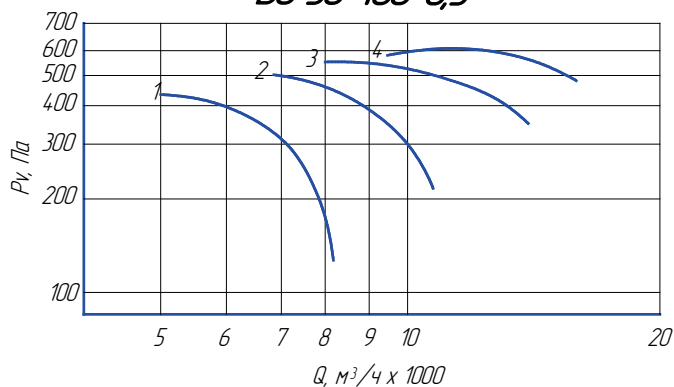
№	D	D <sub>1</sub>	H <sub>max</sub>	h	L <sub>max</sub>	L <sub>1</sub>	L <sub>2</sub>	B	B <sub>1</sub>	d	d <sub>1</sub>	n
6,3	630	660	746	360	620	590	560	492	442	12	14	16
7,1	710	740	834	408	700	665	630	560	510	12	16	16
8	800	830	1050	560	1010	970	930	760	610	12	16	16
9	900	940	1170	650	1200	1160	1120	850	650	12	16	16
10	1000	1040	1155	595	1069	1020	965	946	900	12	16	16
11,2	1120	1155	1415	790	1410	1370	1330	930	730	12	16	16
12,5	1250	1295	1510	790	1410	1370	1330	990	790	12	16	16

## Параметры вентиляторов осевых ВО 30-160.

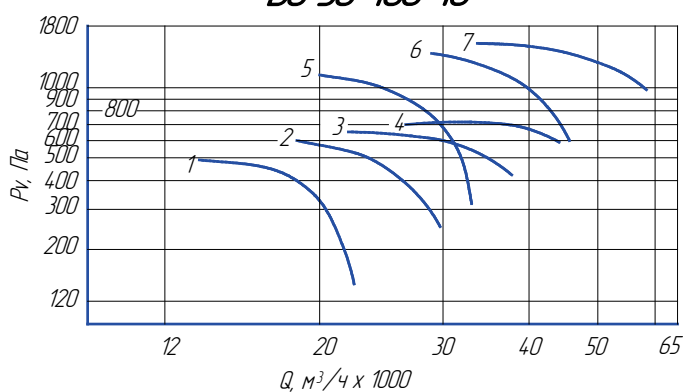
№ Вент.	Номер кривой	Угол установки лопаток, градус°	Двигатель		Производительность, тыс.м³/час	Полное давление, Па	Масса вентилятора кг.	
			Мощность, кВт	Частота вращения, об./мин.			Исп.1	Исп.2
6,3	1	18	1,1	1420	5,0-8,3	430-54	88	97
	2	26	2,2	1390	6,9-10,8	505-215	98	107
	3	38	2,2	1390	8,0-13,8	550-345	91	100
	4	46	3	1395	9,5-16,2	580-465	108	117
7,1	1	18	2,2	1390	7,0-11,6	525-75	130	148
	2	26	3	1395	9,8-15,7	645-274	117	135
	3	38	5,5	1450	11,8-20,8	760-475	153	163
	4	46	7,5	1455	14,2-24,3	800-640	165	183
8	1	18	4	1435	10,4-17,2	720-100	193	224
	2	26	5,5	1450	14,7-23,2	880-375	196	214
	3	38	11	1435	16,8-29,4	930-590	216	247
	4	46	11	1435	20,0-34,0	990-790	224	242
9	1	18	2,2	950	9,7-16,5	380-50	165	171
	2	26	3	960	13,8-23,0	465-95	176	181
	3	38	5,5	950	18,0-30,0	490-165	191	196
	4	46	7,5	960	19,0-36,5	525-240	202	207
	5	18	7,5	1455	15,0-25,0	900-115	187	192
	6	26	11	1435	21,0-34,5	1020-210	197	202
	7	38	15	1460	24,5-46,5	1080-380	233	238
	8	46	22	1460	29,0-55,0	1100-550	263	268
10	1	18	4	960	13,0-22,5	500-100	222	236
	2	26	5,5	950	19,0-29,5	590-250	228	242
	3	38	7,5	960	22,0-38,5	660-420	233	247
	4	46	11	970	26,5-45,0	720-570	297	311
	5	18	11	1435	20,5-34,0	1100-295	232	246
	6	26	18,5	1460	29,0-46,0	1400-590	314	327
	7	38	30	1460	34,0-58,0	1500-950	362	376
11,2	1	18	5,5	950	18,8-32,0	600-76	261	266
	2	26	11	970	27,0-45,0	760-170	298	303
	3	38	15	970	32,0-59,0	800-264	330	335
	4	46	18,5	970	37,0-71,5	820-375	337	342
12,5	1	18	11	970	27,0-44,5	790-213	302	319
	2	26	15	970	37,5-59,0	975-415	403	419
	3	38	22	970	43,5-76,0	1050-660	468	488
	4	46	37	973	52,5-88,5	1130-900	635	655

**АЭРОДИНАМИЧЕСКИЕ ХАРАКТЕРИСТИКИ ВЕНТИЛЯТОРОВ**

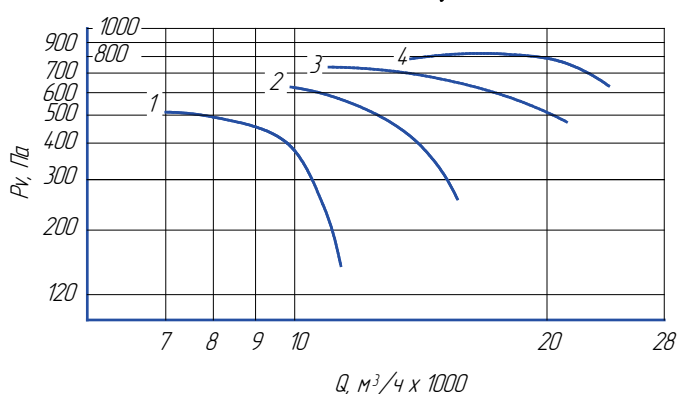
**ВВ 30-160-6,3**



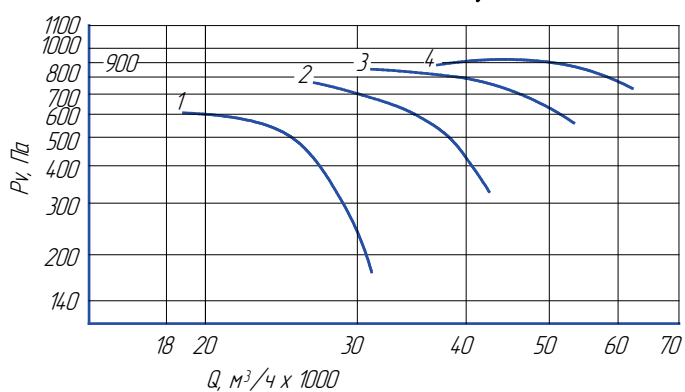
**ВВ 30-160-10**



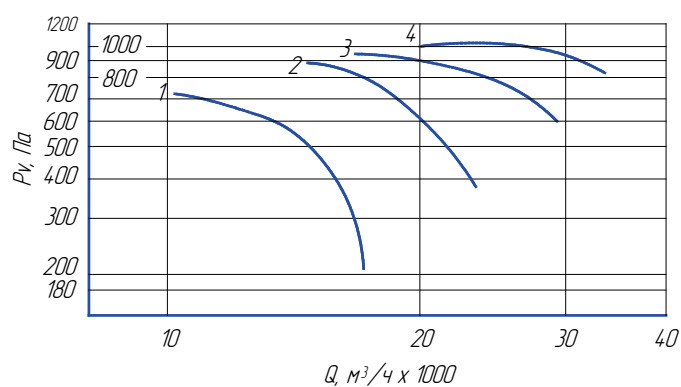
**ВВ 30-160-7,1**



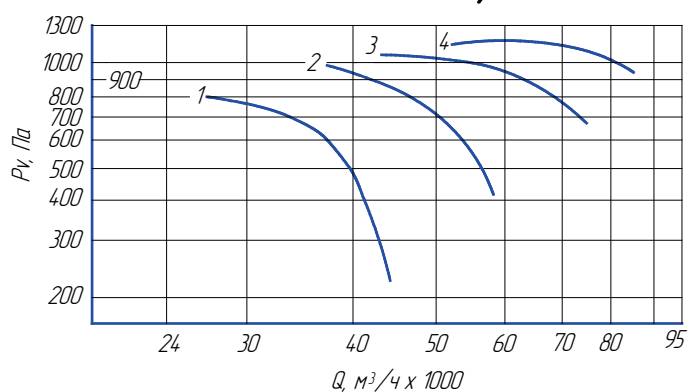
**ВВ 30-160-11,2**



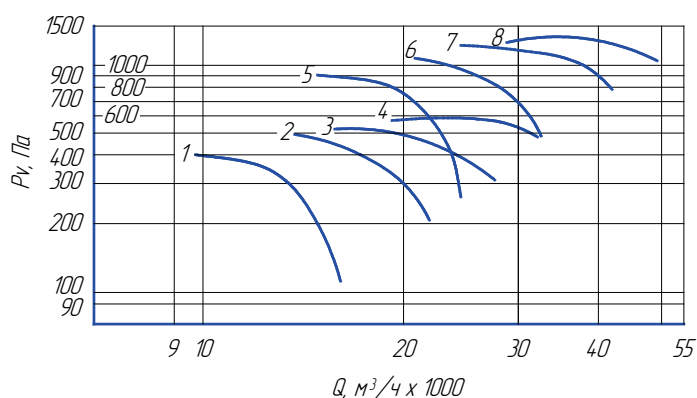
**ВВ 30-160-8**



**ВВ 30-160-12,5**



**ВВ 30-160-9**





## ВЕНТИЛЯТОРЫ ОСЕВЫЕ, СТРУЙНЫЕ типа ВС 10-400

### ОБЩИЕ СВЕДЕНИЯ

Низкого давления  
Количество лопаток 6 (5)  
ТУ 4861-059-57375659-2018

### КОНСТРУКТИВНЫЕ ИСПОЛНЕНИЯ

Исполнение вентиляторов по назначению и материалам:  
-общего назначения;  
-коррозионностойкие из нержавеющей стали;  
-взрывозащищенные из разнородных материалов и алюминиевых сплавов.

№ ЕАЭС N RU Д-РУ.АЖ38.В.00068/19

#### Декларация о соответствии

Вентиляторы струйные - ВС предназначены для перемещения воздуха и других газовых смесей, агрессивность которых по отношению к углеродистым сталям, обыкновенного качества, не выше агрессивности воздуха с температурой от - 40 °С до + 40 °С, не содержащих липких веществ и волокнистых материалов, твердых примесей в перемещаемой среде более 0,01 г/м<sup>3</sup>.

Вентиляторы применяются для проветривания местных зон в помещениях производственных, общественных зданий и помещениях сельскохозяйственного назначения, а также для вентиляции помещений больших объемов. Вентиляторы предназначены для работы в основном без системы воздухопроводов, но могут использоваться и при работе в сети с соответствующим сопротивлением воздуха.

Вентиляторы изготавливаются в климатическом исполнении – У (умеренный климат) 2-й и 3-й категории размещения по ГОСТ 15150-69.

Вентиляторы ВС изготовлены по 2-му конструктивному исполнению согласно ГОСТ 1142-90.

Корпус вентилятора неповоротный и изготовлен из листовой стали, в виде канала круглого сечения, в котором находится рабочее колесо, закрепленное на валу электродвигателя. Со стороны входа и выхода воздуха из корпуса установлены фланцы, на которых закреплены защитные сетки.

Вентилятор на месте монтажа можно устанавливать в различных положениях или непосредственно в вентиляционном канале.

Направление потока воздуха и вращение рабочего колеса должно соответствовать стрелкам, находящимся на корпусе вентилятора.

Принцип работы вентилятора заключается в прямолинейном перемещении воздуха (вдоль оси вращения колеса) за счет передачи ему энергии вращения рабочего колеса, насаженного на вал и получающего вращение от электродвигателя.

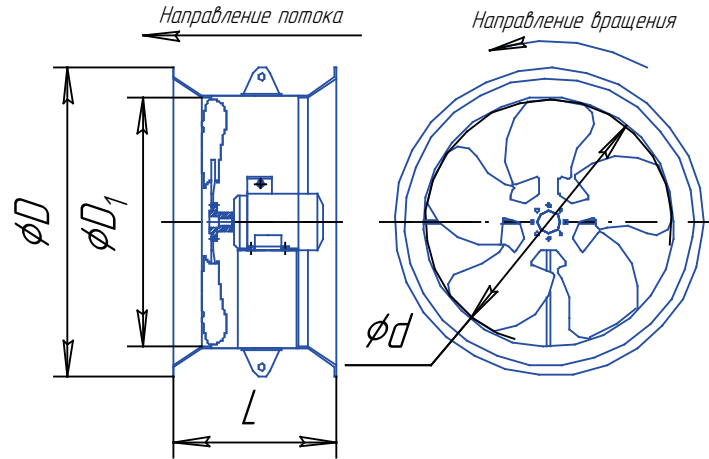
### ТЕХНИЧЕСКИЕ ХАРАКТЕРИСТИКИ

№	Мощность установочная N <sub>у</sub> , кВт.	Частота вращения вала, п мин. <sup>-1</sup>	Производительность Q, 10 <sup>3</sup> м <sup>3</sup> /ч	Суммарный уровень звуковой мощности, не более, Дб	Масса не более, кг.
2,5	0,09	1500	0,61-0,95	50	10,2
3,15	0,12	1500	1,0-1,8	70	13,7
3,5	0,25	1500	2,5-3,8	76	16,1
4	0,18	1500	3,1-4,2	80	17,0
	0,25	1500	3,1-4,5	80	
	0,37	1500	3,8-5,6	80	
	0,75	3000	5,0-6,8	92	
5	0,55	1500	4,3-7,0	85	26,0
	0,75	1500	4,5-7,8	85	
	1,1	1500	4,7-7,9	85	
6,3	0,55	1500	8,0-11,2	100	38,0
	0,75	1500	8,3-12,0	100	
	1,1	1500	9,0-13,0	100	
8	1,1	1000	16,0-24,0	90	62,0
	1,5	1000	16,3-25,0	90	
	4,0	1500	18,0-26,0	102	

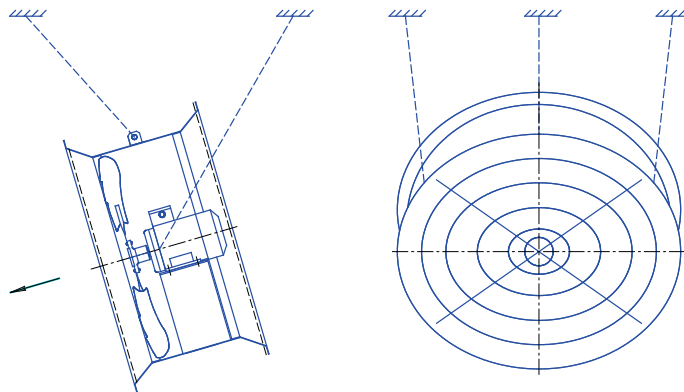
## ГАБАРИТНЫЕ И УСТАНОВОЧНЫЕ РАЗМЕРЫ

№ вентилятора	d	D	D1	L	H
2,5	250	345	255	280	1550...2050
3,15	315	425	321	300	1630...2130
3,5	350	470	357	300	1630...2130
4	400	530	408	350	1700...2200
5	500	650	510	380	1830...2330
6,3	630	790	642	420	1970...2470
8	800	1025	816	480	2130...2630

### УСТРОЙСТВО И ПРИНЦИП РАБОТЫ

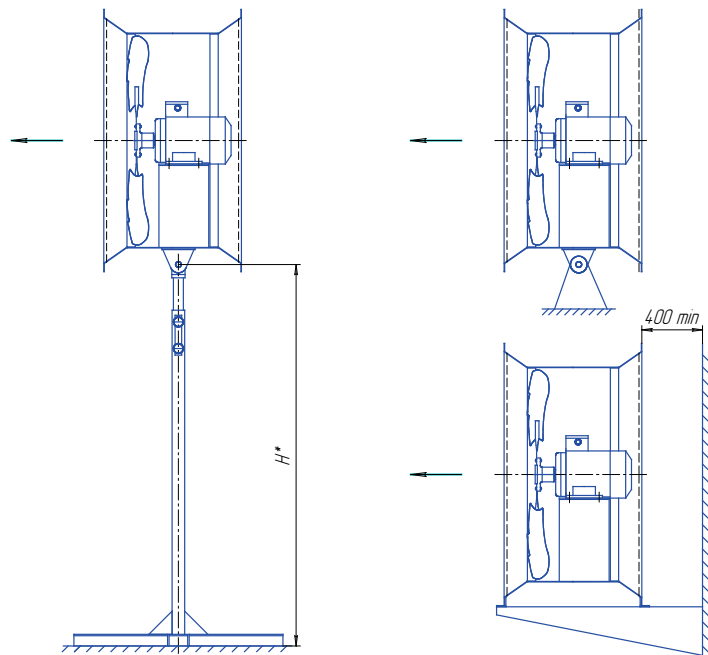


крепление вентилятора к фермам перекрытия на подвесках



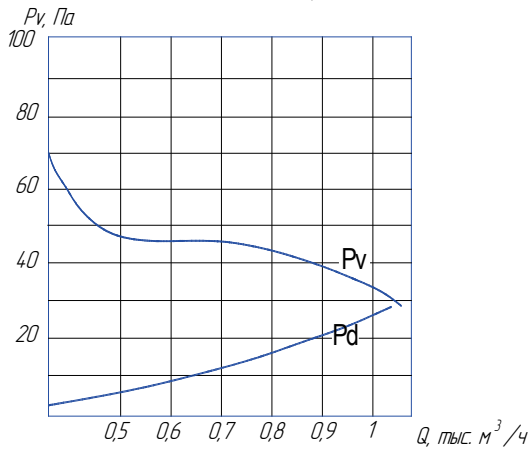
крепление на стойке

крепление на крапштейнах

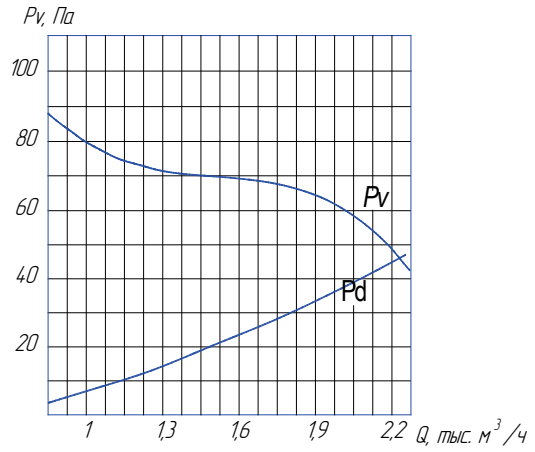


**АЭРОДИНАМИЧЕСКИЕ ХАРАКТЕРИСТИКИ ВЕНТИЛЯТОРОВ**

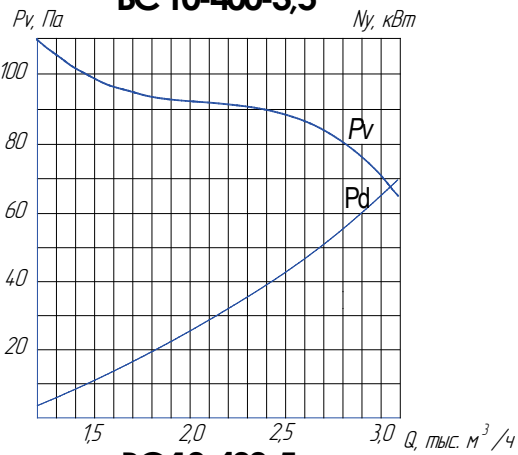
**BC 10-400-2,5**



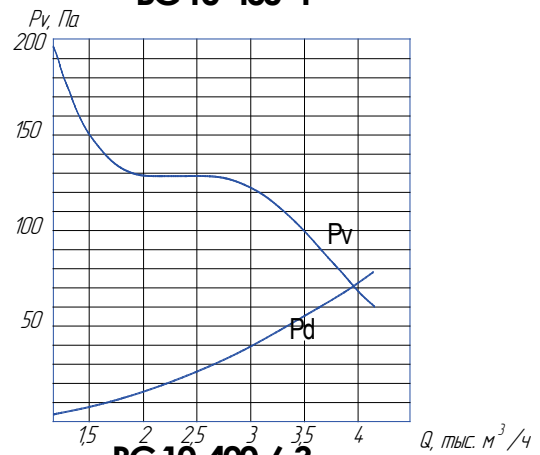
**BC 10-400-3,15**



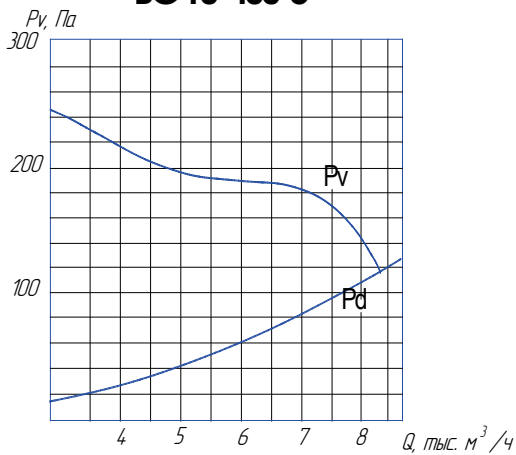
**BC 10-400-3,5**



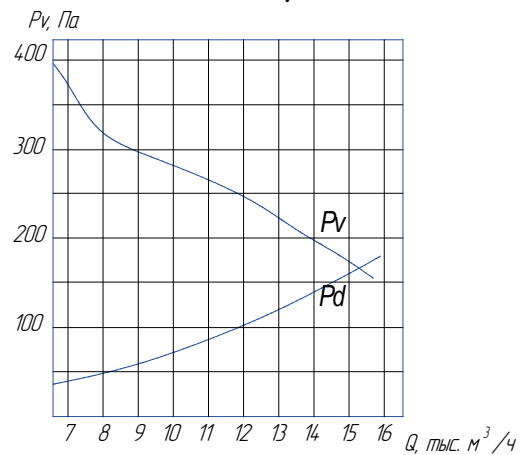
**BC 10-400-4**



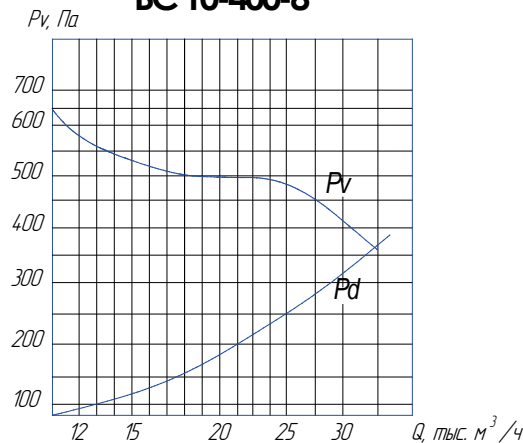
**BC 10-400-5**



**BC 10-400-6,3**



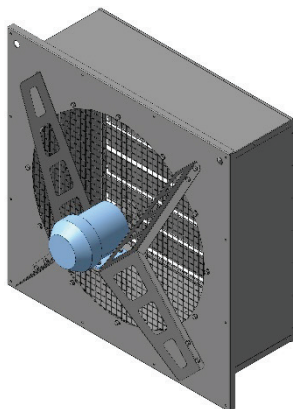
**BC 10-400-8**





# ВЕНТИЛЯТОРЫ ОСЕВЫЕ ДЛЯ ЖИВОТНОВОДЧЕСКИХ И ПТИЦЕВОДЧЕСКИХ ПОМЕЩЕНИЙ

## типа ВКО-П-М1



### ОБЩИЕ СВЕДЕНИЯ

Низкого давления  
Количество лопаток 4  
ТУ 4861-059-57375659-2018

### КОНСТРУКТИВНЫЕ ИСПОЛНЕНИЯ

Исполнение вентиляторов по назначению и материалам:  
- общего назначения из оцинкованной и углеродистой стали

**Декларация о соответствии** № ЕАЭС N RU Д-РУ.АЖ38.В.00068/19

Вентилятор применяется для удаления отработанного воздуха из помещения в птичниках, на свинофермах, в тепличных хозяйствах и в других производственных цехах, где требуется многократный воздухообмен. Вентилятор предназначен для работы в поперечной системе напольного содержания бройлера в птичниках, где ширина 18 метров и более. Либо в смешанной системе вентиляции. Вентилятор создаёт отрицательное давление и работает, и обеспечивает высокую производительность.

ВО оконный вытяжной вентилятор имеет квадратный корпус и позволяет легко монтировать вентилятор в стеновые или оконные проемы.

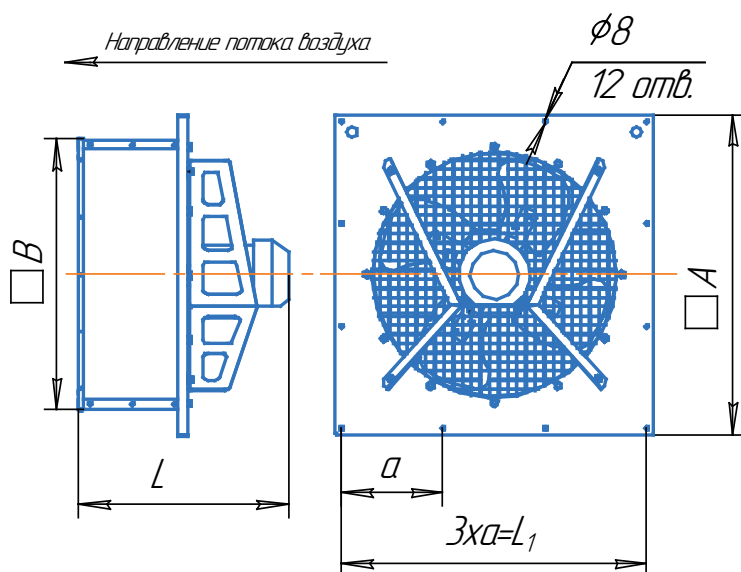
Вентиляторы изготавливаются из листовой оцинкованной стали и имеет жёсткую конструкцию. Рабочее колесо вентилятора имеет 4 лопасти и выполняется из алюминия и углеродистой стали. Вентилятор имеет облегчённые гравитационные жалюзи.

Скорость вращения электродвигателя может регулироваться частотными и станциями управления.

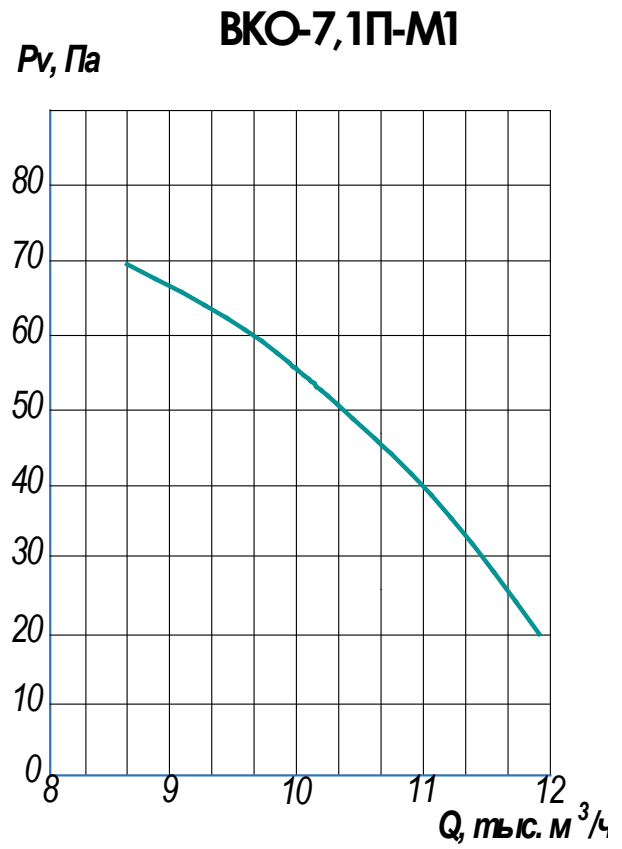
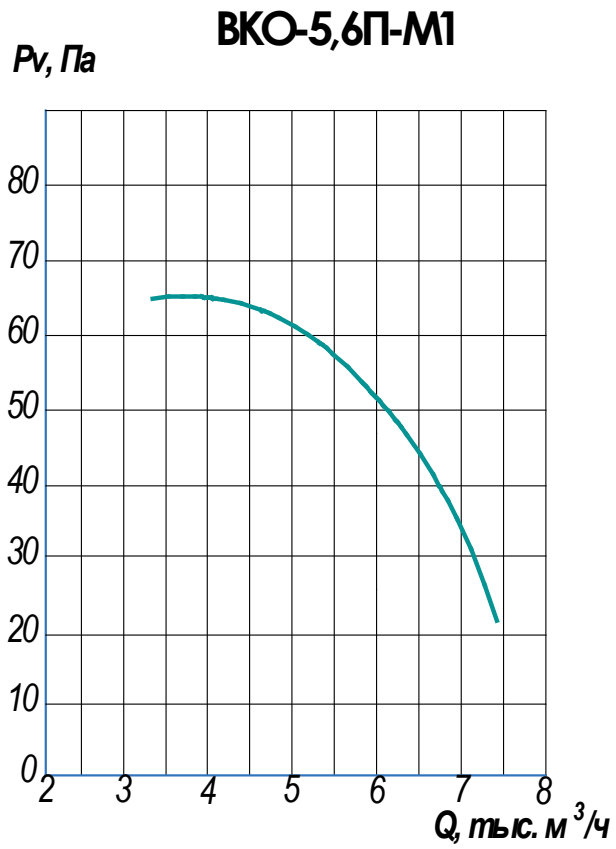
### Параметры

№	Типоразмер двигателя	Мощность двигателя $N_y$ , кВт	Частота вращения $N$ , об/мин	Производительность, $10^3 \text{ м}^3/\text{час}$	Напряжение, В	Масса без двигателя не более, кг
5,6	АИР71А6	0,37	1000	3,4-7,4	380	28
7,1	АИР71В6	0,55	1000	9,0-12,0	380	34

### ГАБАРИТНЫЕ И ПРИСОЕДИНИТЕЛЬНЫЕ РАЗМЕРЫ



№	Размеры, мм				
	B	L	L1	A	a
5,6	636	495	720	752	240
7,1	808	565	900	932	300





# ВЕНТИЛЯТОРЫ РАДИАЛЬНЫЕ КРЫШНЫЕ типа ВКР (аналог ВВП; ВКРМ; ВКРС)

## ОБЩИЕ СВЕДЕНИЯ

Низкого давления  
Одностороннего всасывания  
ТУ 4861-063-57375659-2018  
Декларация о соответствии № ЕАЭС N RU Д-РУ.АЖ38.В.00069/19

## КОНСТРУКТИВНЫЕ ИСПОЛНЕНИЯ

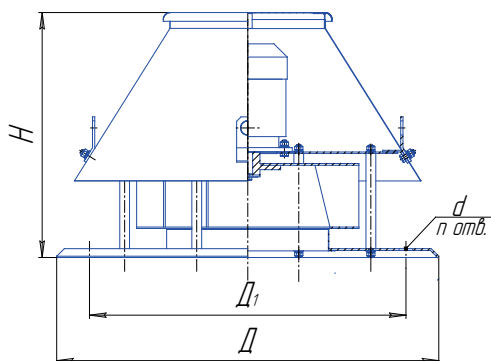
Исполнение вентиляторов по назначению и материалам:

- общего назначения;
- коррозионностойкие из нержавеющей стали;
- взрывозащищенные из разнородных материалов и алюминиевых сплавов.



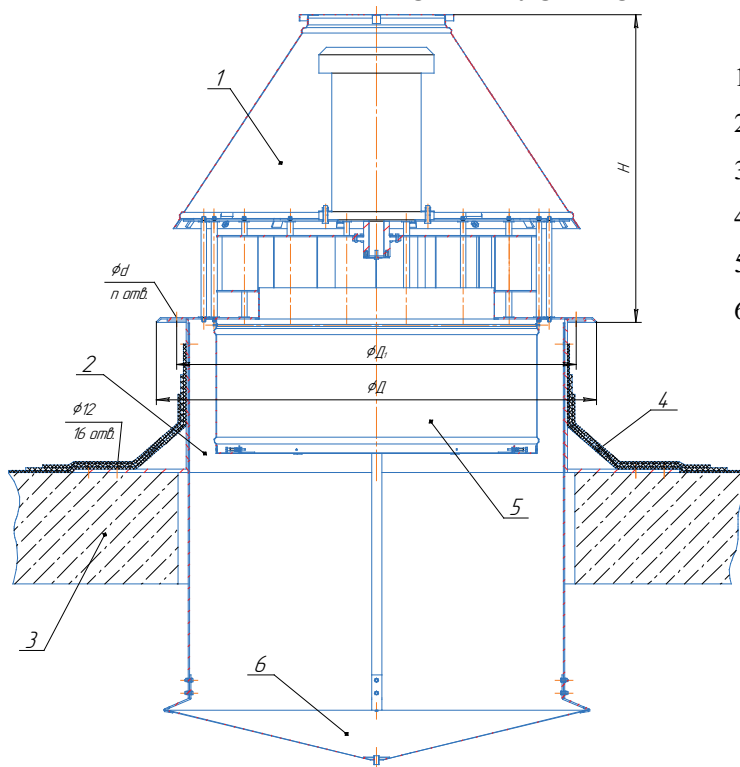
Вентиляторы предназначены для удаления из помещений промышленных и общественных зданий воздуха и других невзрывоопасных газоздушных смесей, агрессивность которых по отношению к углеродистым сталям обыкновенного качества, не выше агрессивности воздуха, а температура не выше +50 °С, которые не содержат липких веществ и волокнистых материалов, в которых содержание пыли и других твердых примесей не более 100 мг/м<sup>3</sup> в условиях умеренного климата 1 категории размещения по ГОСТ 15150-69 и устанавливаются на кровле.

## ГАБАРИТНЫЕ И ПРИСОЕДИНИТЕЛЬНЫЕ РАЗМЕРЫ



№	Д <sub>max</sub>	Н <sub>max</sub>	Д <sub>1</sub>	n	d	Виброизо- ляторы
ВКР-2,5	640	500	548	8	14	ВР 201-4 шт.
ВКР-3,15	740	550	548	8	16	ВР 201-4 шт.
ВКР-3,55	860	570	772	8	16	ВР 201-4 шт.
ВКР-4; 4,5	860	610	772	8	16	ВР 201-4 шт.
ВКР-5	860	640	772	8	16	ВР 201-4 шт.
ВКР-5,6	860	767	772	8	16	ВР 201-4 шт.
ВКР-6,3	860	767	772	8	16	ВР 202-4 шт.
ВКР-7,1	860	871	772	8	16	ВР 202-4 шт.
ВКР-8; 9	1160	995	1072	8	16	ДО-41-4 шт.
ВКР-10; 11,2	1600	1192	1272	8	16	ДО-43-4 шт.
ВКР-12,5	1600	1250	1522	8	16	ДО-43-4 шт.

## СХЕМА УСТАНОВКИ ВКР НА СТАКАНЫ

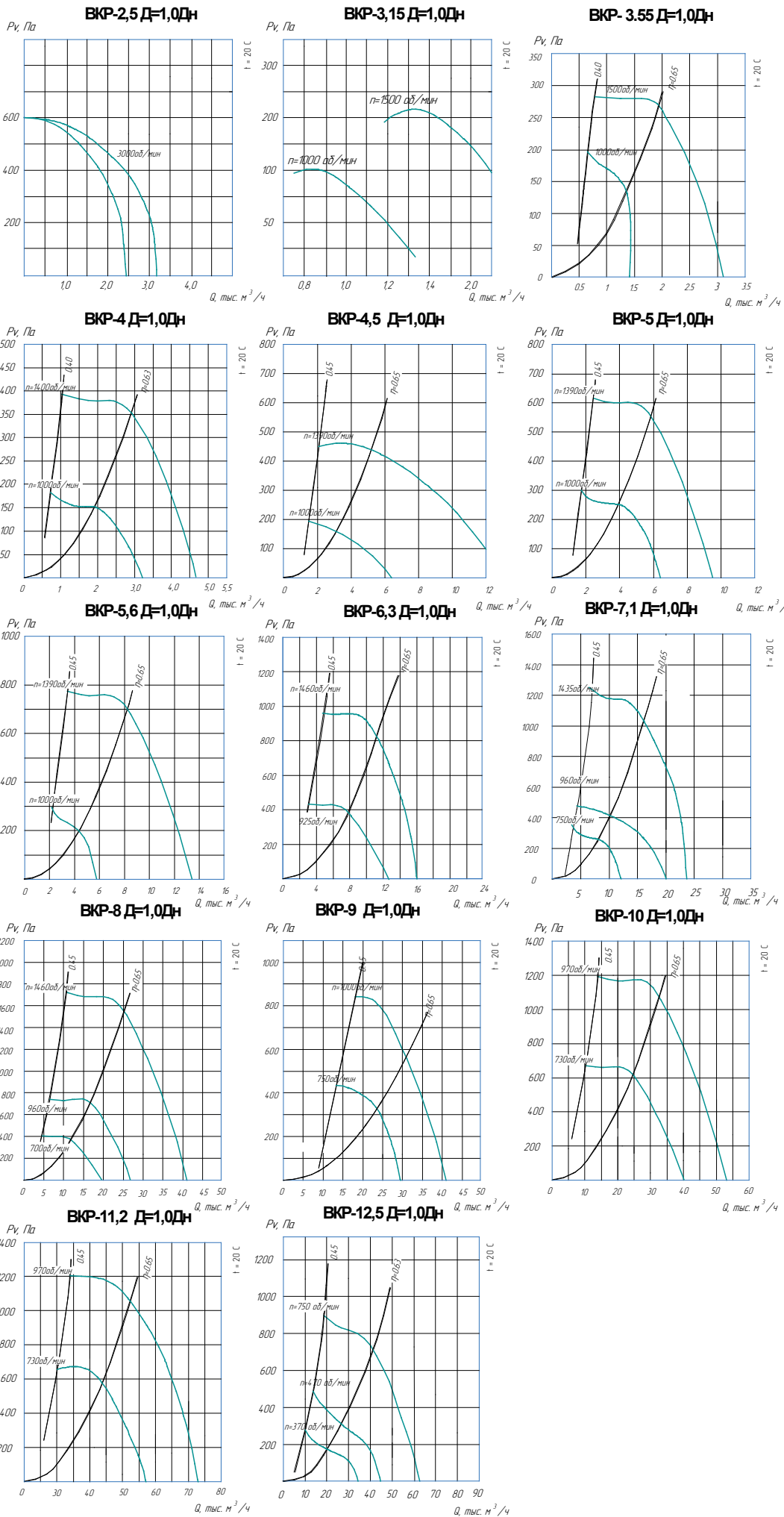


- 1 – Крышный вентилятор типа ВКР.
- 2 – Стальной стакан.
- 3 – Кровля (железобетонная плита).
- 4 – Дополнительные слои кровельного покрытия.
- 5 – Клапан.
- 6 – Поддон.

**ПАРАМЕТРЫ**

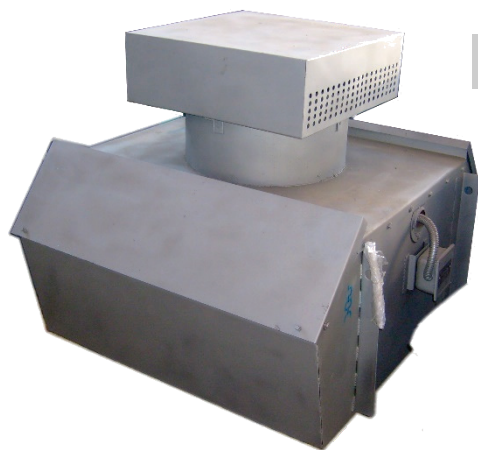
№	Типоразмер двигателя	Мощность установочная N <sub>у</sub> , кВт	Частота вращения вала N, об/мин.	Производительность Q, м <sup>3</sup> /час	Статическое давление P <sub>в</sub> , Па	Суммарный уровень звуковой мощности не более, дБ	Масса без двигателя не более, кг
2,5	АИР63В2	0,55	3000	800-2300	600-0	86	25
	АИР71А2	0,75	3000	1000-3000	600-0	86	
3,15	АИР63В6	0,25	1000	700-1500	100-0	84	30
	АИР71А6	0,37	1000	800-1600	110-0	84	
	АИР56А4	0,12	1500	1300-2200	200-0	88	
	АИР63А4	0,25	1500	1500-2300	220-0	88	
	АИР63В4	0,37	1500	1500-2400	220-0	88	
3,55	АИР71А6	0,37	1000	1000-1200	200-0	85	35
	АИР56В4	0,18	1500	700-2400	260-0	90	
	АИС71А4	0,25	1500	800-3000	260-0	90	
	АИС71В4	0,37	1500	2000-3900	290-0	90	
4	АИР71А6	0,37	1000	1500-2900	170-0	87	45
	АИР71В6	0,55	1000	1500-3000	170-0	87	
	АИР80А6	0,75	1000	1600-3000	170-0	87	
	АИС80А4	0,55	1500	1100-4600	340-0	92	
	АИС80В4	0,75	1500	2700-5000	370-0	92	
4,5	АИР71А6	0,37	1000	2200-4300	180-0	84	60
	АИР71В4	0,75	1500	3500-6850	430-0	84	
	АИР80А4	1,1	1500	4400-7000	430-0	95	
5	АИР71В6	0,55	1000	1500-5800	225-0	88	65
	АИР80А6	0,75	1000	2800-6500	250-0	88	
	АИР80В6	1,1	1000	3100-6500	280-0	88	
	АИР80В4	1,5	1500	5200-6500	640-0	95	
	АИР90Л4	2,2	1500	5400-8550	640-0	95	
	АИР90Л6	1,5	1000	5500-12200	380-0	98	
5,6	АИР80А6	0,75	1000	5600-5900	350-0	90	87
	АИР80В6	1,1	1000	5700-7500	350-0	90	
	АИР90Л4	2,2	1500	5800-12000	750-0	96	
	АИР100S4	3,0	1500	5800-12000	750-0	96	
6,3	АИР90Л6	1,5	1000	5500-12200	380-0	98	105
	АИР100Л6	2,2	1000	6000-13500	430-0	98	
	5А112МА6	3,0	1000	8000-14000	430-0	98	
	АИР112М4	5,5	1500	8900-16500	980-0	102	
	АИРМ132S4	7,5	1500	8900-16500	980-0	102	
7,1	5А112МВ8	3,0	750	3100-13000	270-0	96	140
	АИРМ132S8	4,0	750	4000-14000	270-0	98	
	АИР100Л6	2,2	1000	4000-16000	450-0	102	
	5А112МА6	3,0	1000	4250-17500	500-0	102	
	АИРМ112МВ4	4,0	1000	4250-17500	500-0	102	
	АИРМ132S4	7,5	1500	12000-24000	1000-0	108	
	АИРМ132М4	11,0	1500	12000-24000	1000-0	108	
8	5А112МВ8	3,0	750	9400-22000	350-0	99	185
	АИРМ132S8	4,0	750	10000-22500	400-0	99	
	А132S6	5,5	1000	12500-26000	750-0	104	
	А132М6	7,5	1000	15000-27500	750-0	104	
9	АИРМ132S8	4,0	750	14000-28000	450-0	98	200
	АИРМ132М8	5,5	750	14000-28000	450-0	98	
	АИРМ132М6	7,5	1000	36000-38500	840-0	106	
	5А160S6	11,0	1000	20000-39000	840-0	106	
10	АИР132М8	5,5	750	19400-38500	580-0	105	245
	5А160S8	7,5	750	20000-39000	580-0	105	
	5А160М8	11,0	750	22500-41050	600-0	105	
	5А160М6	15,0	1000	26000-51000	1040-0	110	
	АИР180М6	18,5	1000	26500-52200	1040-0	110	
	5А200М6	22,0	1000	30000-53900	1100-0	110	
11,2	5А160М8	11,0	750	30000-55000	700-0	102	350
	АИР180М8	15,0	750	31000-55600	700-0	102	
	5А200Л6	30,0	1000	37000-72000	1200-0	110	
12,5	5А200М8	18,5	750	21000-66500	920-0	115	410
	5А200Л8	22,0	750	22000-67300	920-0	115	
	5А160М16	4,0	370	11000-35000	250-0	88	
	5А160М12	5,5	470	14000-44500	420-0	94	

# АЭРОДИНАМИЧЕСКИЕ ХАРАКТЕРИСТИКИ ВЕНТИЛЯТОРОВ





# ВЕНТИЛЯТОРЫ РАДИАЛЬНЫЕ КРЫШНЫЕ типа ВКРФ (с выходом потока вверх)



## ОБЩИЕ СВЕДЕНИЯ

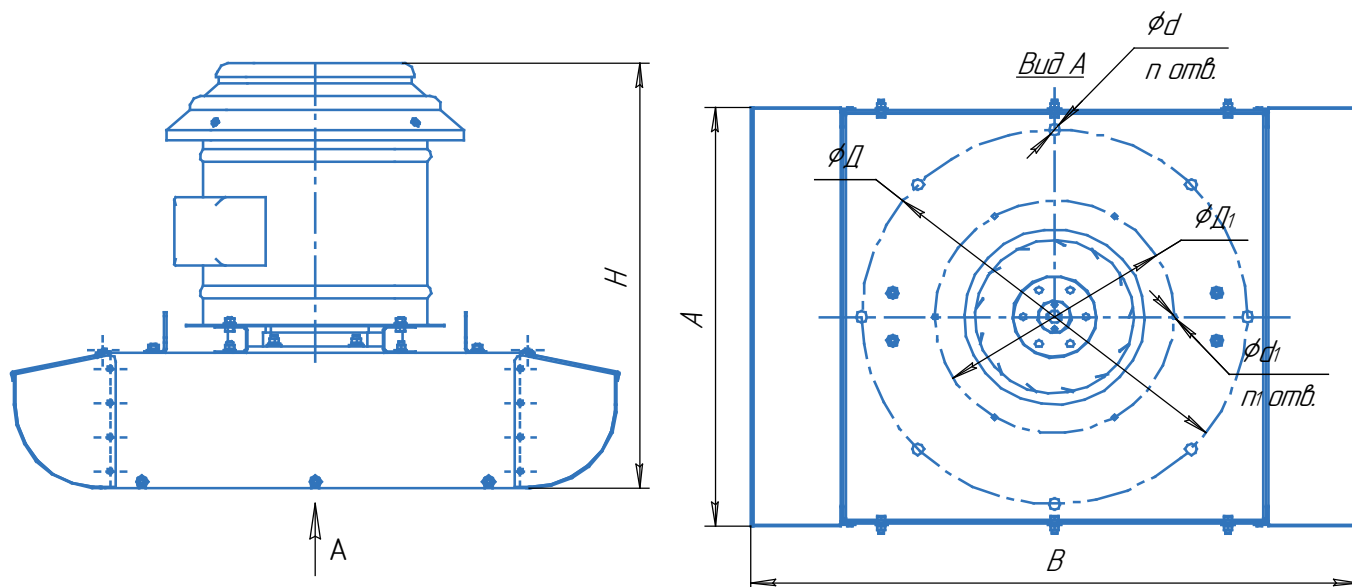
Низкого давления  
Одностороннего всасывания  
ТУ 4861-063-57375659-2018  
Декларация о соответствии ЕАЭС N RU Д-РУ.АЖ38.В.00068/19

## КОНСТРУКТИВНЫЕ ИСПОЛНЕНИЯ

Исполнение вентиляторов по назначению и материалам:

- общего назначения;
- коррозионностойкие из нержавеющей стали;
- взрывозащищенные из разнородных материалов и алюминиевых сплавов.

Вентиляторы предназначены для удаления из помещений промышленных и общественных зданий воздуха и других невзрывоопасных газоздушных смесей, агрессивность которых по отношению к углеродистым сталям обыкновенного качества, не выше агрессивности воздуха, а температура не выше + 50 °С, которые не содержат липких веществ и волокнистых материалов, в которых содержание пыли и других твердых примесей не более 100 мг/м<sup>3</sup> в условиях умеренного климата 1 категории размещения по ГОСТ 15150-69 и устанавливаются на кровле.



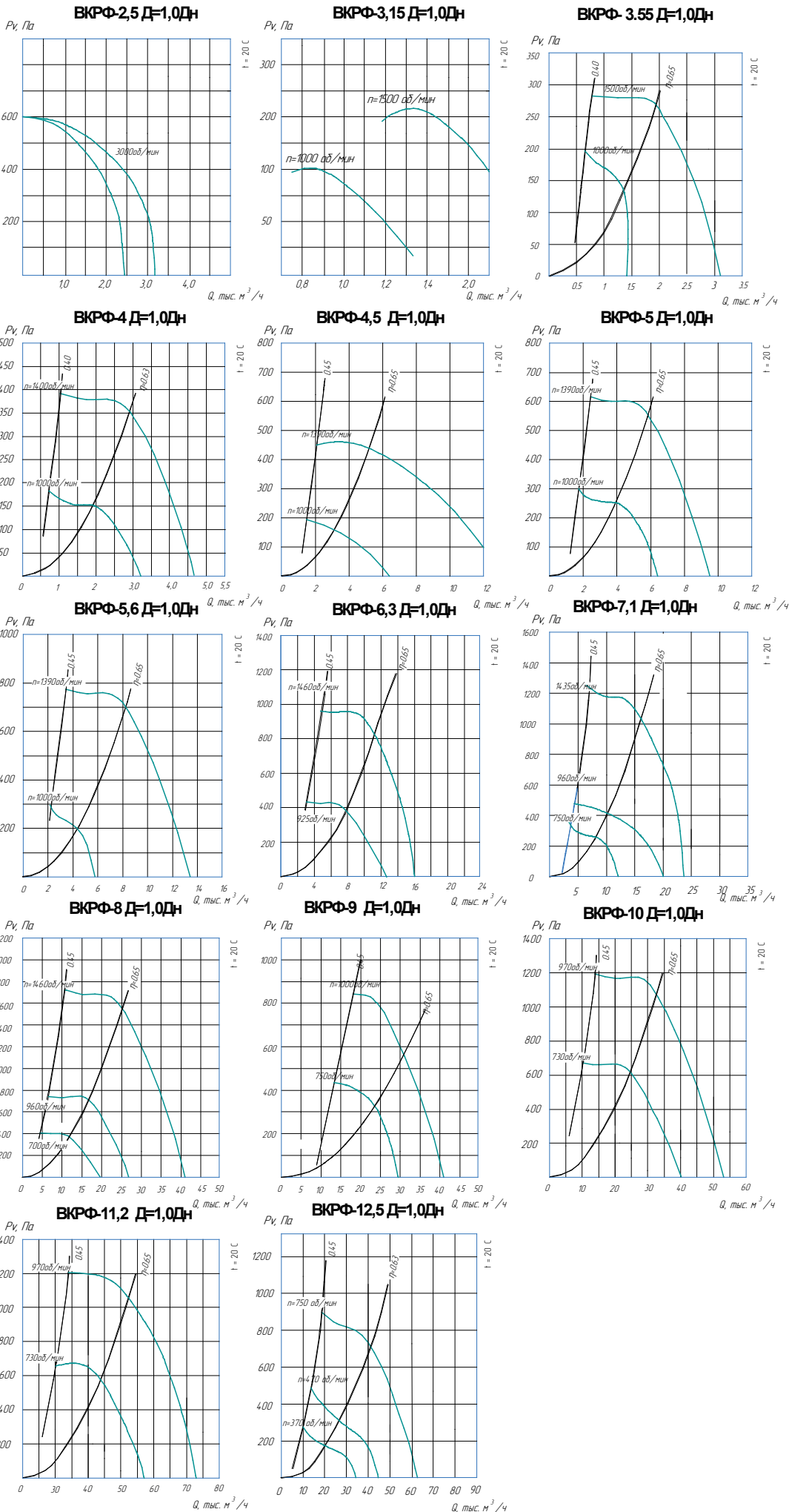
## ГАБАРИТНЫЕ И ПРИСОЕДИНИТЕЛЬНЫЕ РАЗМЕРЫ

№	A	B	H <sub>max</sub>	Д	Д <sub>1</sub>	d	n	d1	n1	Виброизоляторы
ВКРФ-2,5	612	862	550	548	340	14	8	7	6	ВР 201-4 шт.
ВКРФ-3,15	612	864	625	548	340	16	8	7	6	ВР 201-4 шт.
ВКРФ-3,55	836	1088	650	772	385	16	8	7	6	ВР 201-4 шт.
ВКРФ-4	836	1088	670	772	430	16	8	7	6	ВР 201-4 шт.
ВКРФ-4,5	836	1088	686	772	483	16	8	7	6	ВР 201-4 шт.
ВКРФ-5	836	1088	700	772	530	16	8	7	8	ВР 201-4 шт.
ВКРФ-5,6	876	1086	720	772	590	16	8	7	8	ВР 201-4 шт.
ВКРФ-6,3	860	1100	830	772	660	16	8	7	8	ВР 202-4 шт.
ВКРФ-7,1	860	1100	900	772	660	16	8	7	8	ВР 202-4 шт.
ВКРФ-8; 9	1146	1396	970	1072	830	16	8	10	12	ДО-41-4 шт.
ВКРФ-10;11,2	1346	1596	1150	1272	1040	16	8	10	16	ДО-43-4 шт.
ВКРФ-12,5	1667	2173	1350	1522	1290	16	8	12	18	ДО-43-4 шт.

**ПАРАМЕТРЫ**

№	Типоразмер двигателя	Мощность установочная N <sub>y</sub> , кВт	Частота вращения вала N, об/мин.	Производительность Q, м <sup>3</sup> /час	Статическое давление P <sub>v</sub> , Па	Суммарный уровень звуковой мощности не более, дБ	Масса без двигателя не более, кг
2,5	АИР63В2	0,55	3000	800-2300	600-0	86	25
	АИР71А2	0,75	3000	1000-3000	600-0	86	
3,15	АИР63В6	0,25	1000	700-1500	100-0	84	30
	АИР71А6	0,37	1000	800-1600	110-0	84	
	АИР56А4	0,12	1500	1300-2200	200-0	88	
	АИР63А4	0,25	1500	1500-2300	220-0	88	
	АИР63В4	0,37	1500	1500-2400	220-0	88	
3,55	АИР71А6	0,37	1000	1000-1200	200-0	85	35
	АИР56В4	0,18	1500	700-2400	260-0	90	
	АИС71А4	0,25	1500	800-3000	260-0	90	
	АИС71В4	0,37	1500	2000-3900	290-0	90	
4	АИР71А6	0,37	1000	1500-2900	170-0	87	45
	АИР71В6	0,55	1000	1500-3000	170-0	87	
	АИР80А6	0,75	1000	1600-3000	170-0	87	
	АИС80А4	0,55	1500	1100-4600	340-0	92	
	АИС80В4	0,75	1500	2700-5000	370-0	92	
4,5	АИР71А6	0,37	1000	2200-4300	180-0	84	60
	АИР71В4	0,75	1500	3500-6850	430-0	84	
	АИР80А4	1,1	1500	4400-7000	430-0	95	
5	АИР71В6	0,55	1000	1500-5800	225-0	88	65
	АИР80А6	0,75	1000	2800-6500	250-0	88	
	АИР80В6	1,1	1000	3100-6500	280-0	88	
	АИР80В4	1,5	1500	5200-6500	640-0	95	
	АИР90Л4	2,2	1500	5400-8550	640-0	95	
	АИР90Л6	1,5	1000	5500-12200	380-0	98	
5,6	АИР80А6	0,75	1000	5600-5900	350-0	90	87
	АИР80В6	1,1	1000	5700-7500	350-0	90	
	АИР90Л4	2,2	1500	5800-12000	750-0	96	
	АИР100S4	3,0	1500	5800-12000	750-0	96	
6,3	АИР90Л6	1,5	1000	5500-12200	380-0	98	105
	АИР100Л6	2,2	1000	6000-13500	430-0	98	
	5А112МА6	3,0	1000	8000-14000	430-0	98	
	АИР112М4	5,5	1500	8900-16500	980-0	102	
	АИРМ132S4	7,5	1500	8900-16500	980-0	102	
7,1	5А112МВ8	3,0	750	3100-13000	270-0	96	140
	АИРМ132S8	4,0	750	4000-14000	270-0	98	
	АИР100Л6	2,2	1000	4000-16000	450-0	102	
	5А112МА6	3,0	1000	4250-17500	500-0	102	
	АИРМ112МВ4	4,0	1000	4250-17500	500-0	102	
	АИРМ132S4	7,5	1500	12000-24000	1000-0	108	
	АИРМ132М4	11,0	1500	12000-24000	1000-0	108	
8	5А112МВ8	3,0	750	9400-22000	350-0	99	185
	АИРМ132S8	4,0	750	10000-22500	400-0	99	
	А132S6	5,5	1000	12500-26000	750-0	104	
	А132М6	7,5	1000	15000-27500	750-0	104	
9	АИРМ132S8	4,0	750	14000-28000	450-0	98	200
	АИРМ132М8	5,5	750	14000-28000	450-0	98	
	АИРМ132М6	7,5	1000	36000-38500	840-0	106	
	5А160S6	11,0	1000	20000-39000	840-0	106	
10	АИР132М8	5,5	750	19400-38500	580-0	105	245
	5А160S8	7,5	750	20000-39000	580-0	105	
	5А160М8	11,0	750	22500-41050	600-0	105	
	5А160М6	15,0	1000	26000-51000	1040-0	110	
	АИР180М6	18,5	1000	26500-52200	1040-0	110	
	5А200М6	22,0	1000	30000-53900	1100-0	110	
11,2	5А160М8	11,0	750	30000-55000	700-0	102	350
	АИР180М8	15,0	750	31000-55600	700-0	102	
	5А200Л6	30,0	1000	37000-72000	1200-0	110	
12,5	5А200М8	18,5	750	21000-66500	920-0	115	410
	5А200Л8	22,0	750	22000-67300	920-0	115	
	5А160М16	4,0	370	11000-35000	250-0	88	
	5А160М12	5,5	470	14000-44500	420-0	94	

## АЭРОДИНАМИЧЕСКИЕ ХАРАКТЕРИСТИКИ ВЕНТИЛЯТОРОВ





## ВЕНТИЛЯТОРЫ КРЫШНЫЕ ОСЕВЫЕ ТИПА ВКО



### ОБЩИЕ СВЕДЕНИЯ

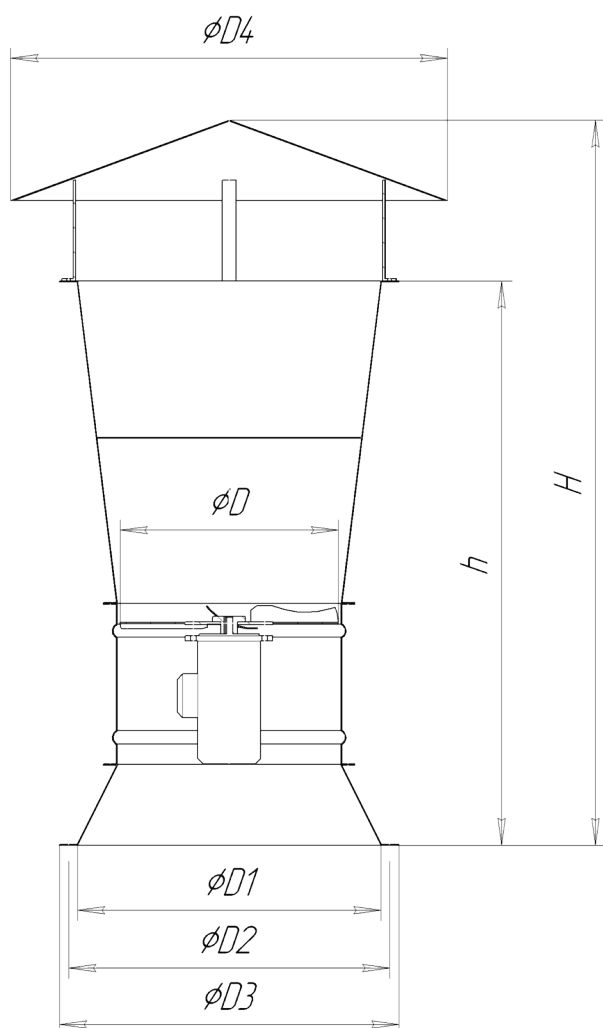
Низкого давления  
 ТУ 48-61-059-57375659-2018  
 Декларация о соответствии  
 ЕАЭС N RU Д-RU.АЖ38.В.00068/19

### КОНСТРУКТИВНЫЕ ИСПОЛНЕНИЯ

Исполнение вентиляторов по назначению и материалам:  
 - общего назначения;  
 - коррозионностойкое.

Вентиляторы осевые крышного исполнения (ВКО) применяются в системах вытяжной вентиляции и предназначены для перемещения воздуха и других газовых смесей, агрессивность которых по отношению к углеродистым сталям, обыкновенного качества, не выше агрессивности воздуха с температурой до +40°C, не содержащих мелких веществ, волокнистых материалов, а также пыли и других твёрдых примесей в количестве не более 0,01 г/м<sup>3</sup>.

Вентиляторы изготавливаются в климатическом исполнении – У (умеренный климат) 1-й категории размещения по ГОСТ 15150-69 и устанавливаются на кровле зданий. Температура окружающей среды от -40°C до +40°C.



### ГАБАРИТНЫЕ И ПРИСОЕДИНИТЕЛЬНЫЕ РАЗМЕРЫ

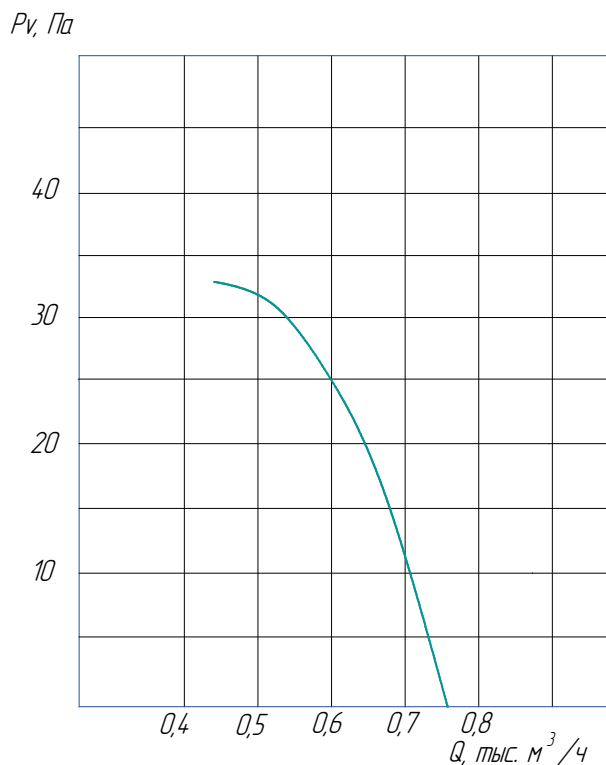
№	D	D1	D2	D3	D4	H	h	d	m
2,5	250	350	371	398	500	900	700	7	8
3,15	315	438	466	493	630	1238	962	7	8
4	400	556	587	621	800	1328	1033	7	8
5	500	691	722	756	1000	1395	1085	7	16
6,3	630	869	905	938	1260	1539	1197	7	16
8	800	1103	1134	1183	1600	1877	1460	10	16

## ПАРАМЕТРЫ

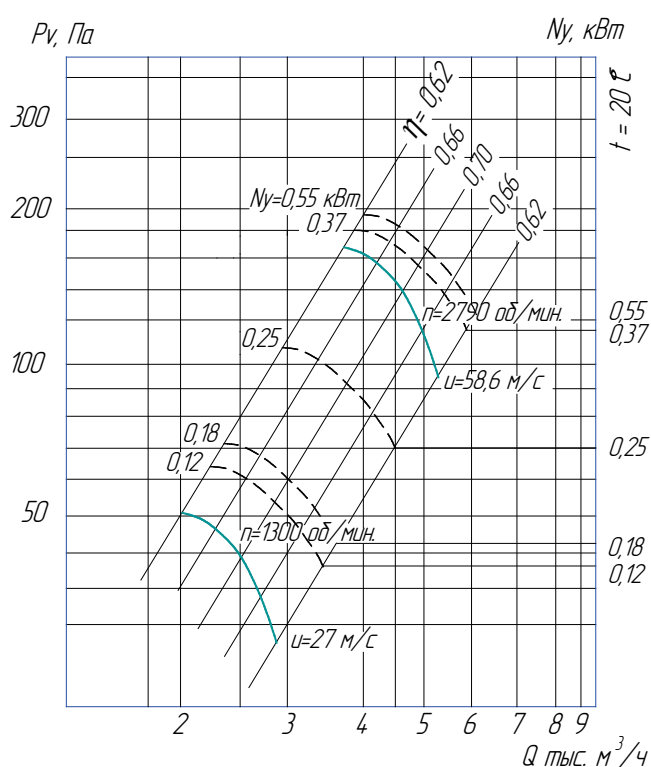
№	Типоразмер двигателя	Мощность установочная $N_u$ , кВт	Частота вращения вала $N$ , об/мин.	Производительность $Q$ , м <sup>3</sup> /час	Давление полное $P_v$ , Па	Суммарный уровень звуковой мощности не более, дБ
2,5	АИР56В4	0,18	1500	450-750	30-5	77
3,15	АИР56А4	0,12	1500	2200-2800	50-10	77
	АИР56В4	0,18	1500	2300-2800	50-10	77
	АИР63А4	0,25	1500	2300-3000	50-10	77
	АИР63А2	0,37	3000	3800-5100	160-95	94
	АИР63В2	0,55	3000	4000-5100	160-95	94
4	АИР56А4	0,12	1500	2300-3200	85-40	86
	АИР56В4	0,18	1500	2300-3200	85-40	86
	АИР63А4	0,25	1500	2300-3200	85-40	86
	АИР63В4	0,37	1500	2300-3200	85-40	86
	АИР71А2	0,75	3000	4800-6700	340-200	102
	АИР71В2	1,1	3000	4800-6700	340-200	102
5	АИР63В4	0,37	1500	4400-6500	125-75	96
	АИР71А4	0,55	1500	4500-7000	125-75	96
6,3	АИР71А6	0,37	1000	5800-8500	90-55	93
	АИР71В6	0,55	1000	5800-9000	90-55	93
	АИР71В4	0,75	1500	8000-9000	220-210	102
	АИР80А4	1,1	1500	9600-12500	220-140	102
	АИР80В4	1,5	1500	9600-13000	220-140	102
8	АИР80А6	0,75	1000	14000-18000	120-80	97
	АИР80В6	1,1	1000	14000-20000	120-80	97
	АИР100S4	3,0	1500	18000-28300	300-250	103
	АИР100L4	4,0	1500	18000-28300	300-250	103

### АЭРОДИНАМИЧЕСКИЕ ХАРАКТЕРИСТИКИ ВЕНТИЛЯТОРОВ

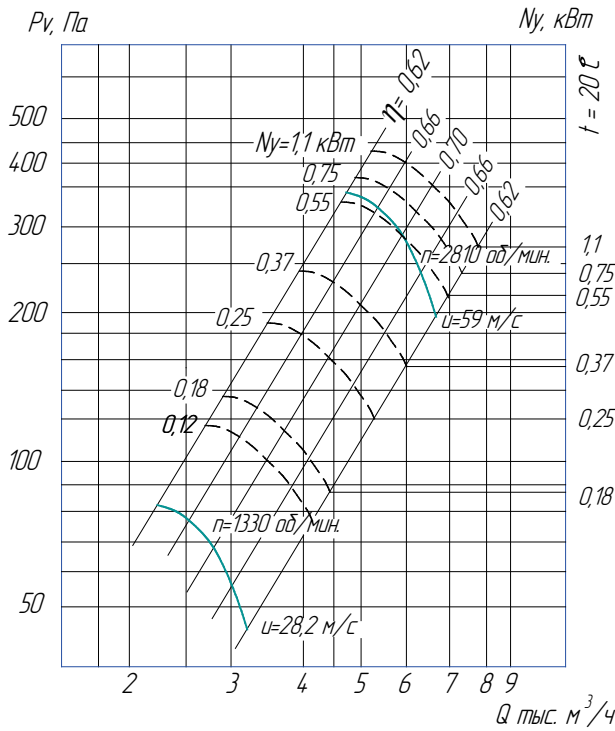
#### ВКО 2,5



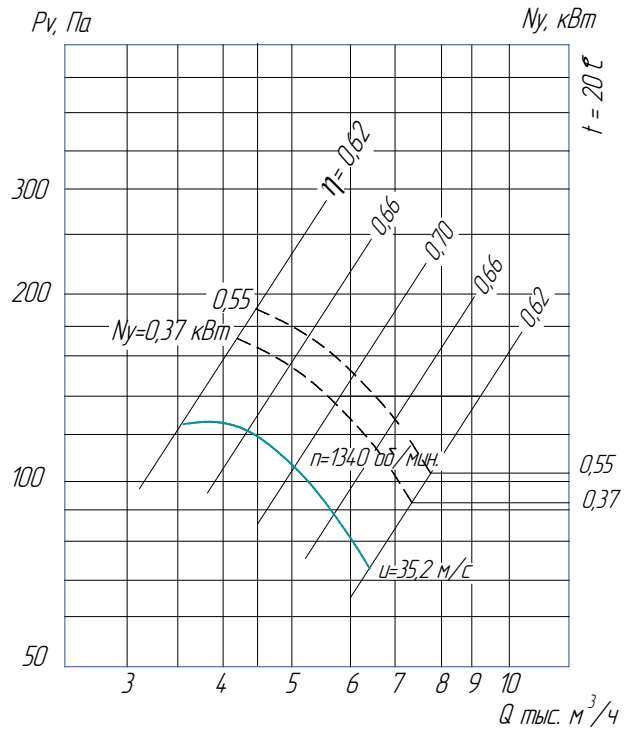
#### ВКО 3,15



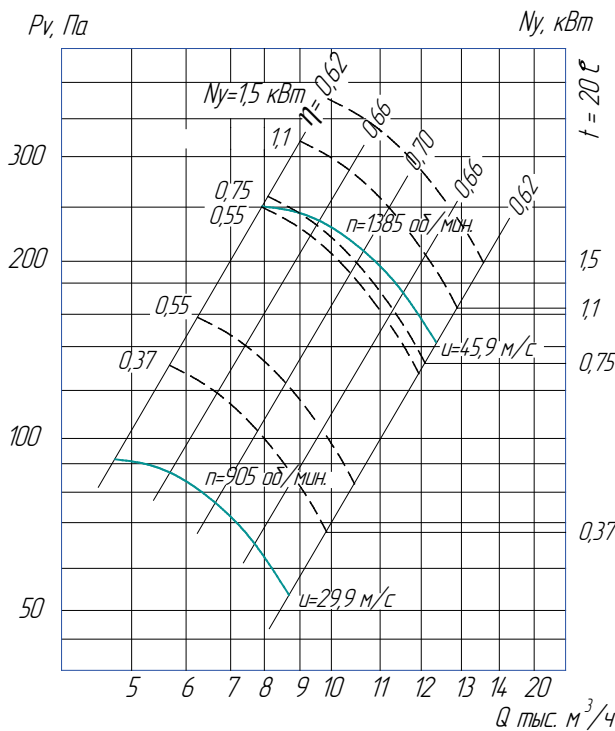
**ВКО 4,0**



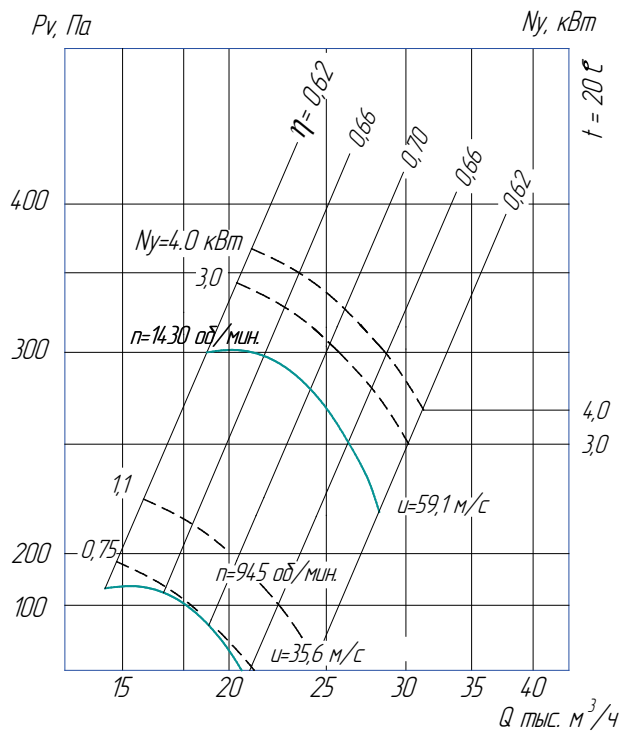
**ВКО 5,0**



**ВКО 6,3**

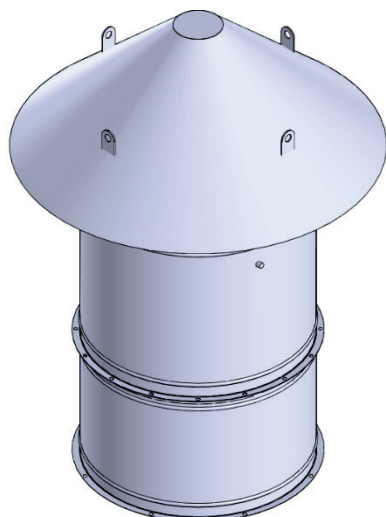


**ВКО 8,0**





## ВЕНТИЛЯТОР ОСЕВОЙ КРЫШНЫЙ ДЛЯ ПОДПОРА ВОЗДУХА ВО 25-188-К



Осевые крышные вентиляторы ВО 25-188-К это вентиляционные агрегаты, предназначенные для прямой подачи наружного воздуха с надкровельного пространства в лестничные и лифтовые зоны зданий с целью создания в них избыточного давления, которое препятствует поступлению дымовых смесей в эти зоны в случае пожара. Устанавливаются данные вентиляторы на кровле, что позволяет упростить вентиляционную систему и высвободить пространство на технических этажах.

В конструкции вентиляторов используются осевые вентиляторы для подпора воздуха. Входная часть вентиляторов выполнена в виде зонта, предотвращающей поступление атмосферных осадков.

Вентиляторы ВО 25-188-К производятся на основе осевых вентиляторов ВО 25-188.

### КОНСТРУКТИВНЫЕ ИСПОЛНЕНИЯ

Исполнение вентиляторов по назначению и материалам:

- из углеродистой стали
- ТУ 4861-059-57375659-2018

#### Декларация соответствия № ЕАЭС N RU Д-РУ.АЖ38.В.00068/19

Вентиляторы ВО 25-188-К имеют три варианта комплектации, которые называются исполнениями:

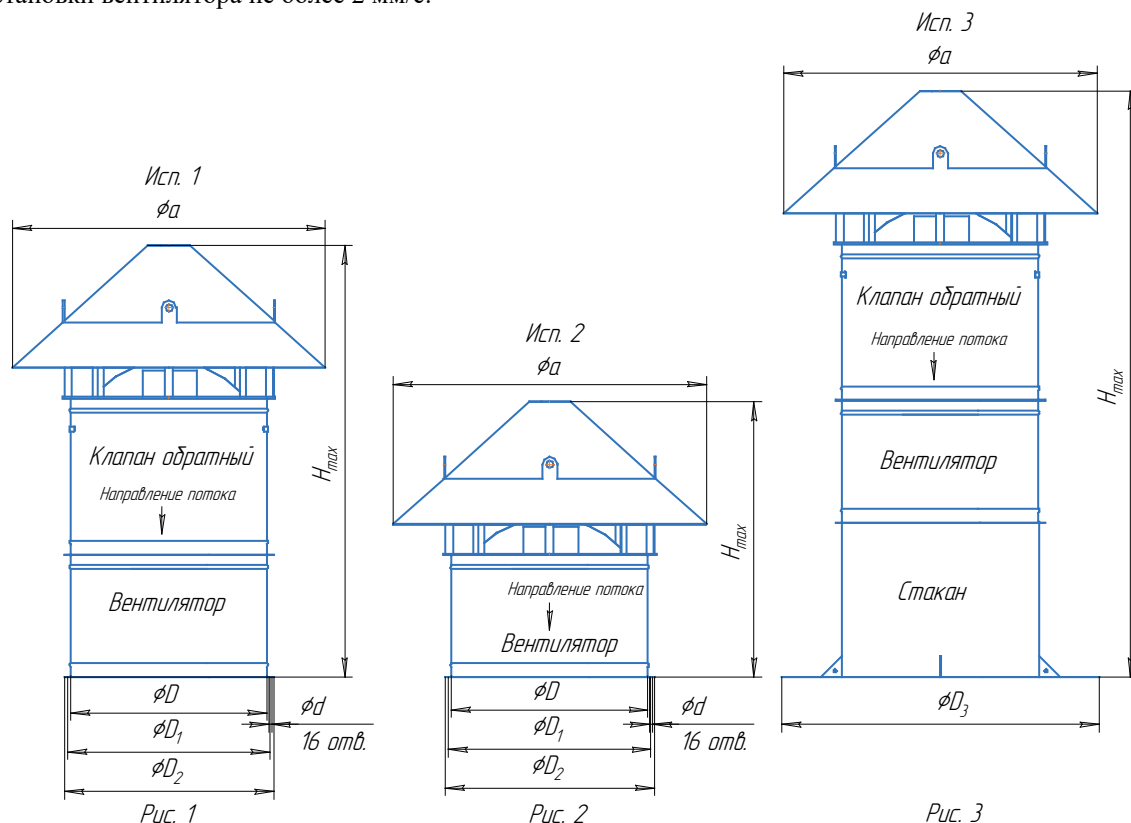
**Исп.1: Зонт + обратный клапан + вентилятор**, который не допускает возможное перетекание воздуха наружу из помещения при неработающем вентиляторе

**Исп.2: Зонт + вентилятор**

**Исп.3: Зонт + обратный клапан + вентилятор + стакан**

### УСЛОВИЯ ЭКСПЛУАТАЦИИ

Вентиляторы могут эксплуатироваться в условиях умеренного (У) и тропического (Т) климата 1-ой категории размещения. Температура окружающей среды от  $-40^{\circ}\text{C}$  до  $+45^{\circ}\text{C}$  (от  $-10^{\circ}\text{C}$  до  $+50^{\circ}\text{C}$  для тропического исполнения). Перемещаемая среда в обычных условиях не должна содержать липких веществ, волокнистых материалов, паров или пыли, иметь агрессивность по отношению к углеродистым сталям выше агрессивности воздуха и содержать пыль и другие твёрдые примеси в концентрации  $100 \text{ мг/м}^3$ . Среднее значение виброскорости внешних источников вибрации в местах установки вентилятора не более  $2 \text{ мм/с}$ .



**ГАБАРИТНЫЕ И ПРИСОЕДИНИТЕЛЬНЫЕ РАЗМЕРЫ ВО 25-188-К**

№	Размеры, мм									
	D	D <sub>1</sub>	D <sub>2</sub>	D <sub>3</sub>	H <sub>max</sub> исп.1	H <sub>max</sub> исп.2	H <sub>max</sub> исп.3	a	d	n
5	510	536	565	1000	1040	650	1500	1000	7	16
6,3	630	660	685	1130	1375	800	1875	1000	9	16
8	800	830	860	1300	1764	1124	2404	1284	10	16
9	900	940	980	1400	1844	1124	2484	1284	10	16
10	1000	1040	1080	1500	1984	1184	2724	1410	10	16
11,2	1120	1165	1206	1620	2184	1284	2924	1580	10	16
12,5	1250	1295	1336	1750	2404	1404	3144	1760	10	16

**ПАРАМЕТРЫ ВО 25-188-К**

Типоразмер вентилятора	Номер кривой	Угол установки лопаток, градус		Двигатель		Частота вращения, об./мин	Параметры в рабочей зоне*		Масса, кг	
		р./к	н./а	Типоразмер	Мощность, кВт		Производительность, тыс.м³/час	Полное давление, Па		
ВО 25-188-5	-00	1	30	-	АИР63В4	0,37	1500	3,5-5,7	140 - 60	40
	-01	2	35	-	АИР71А4	0,55	1500	4,2-6,8	190 - 90	40
	-02	3	40	-	АИР71А4	0,55	1500	5,0-7,6	205 - 110	40
ВО 25-188-6,3	-00	1	30	-	5А80МА4	1,1	1500	7,1-12,0	280-100	55
	-01	2	35	-	5А80МВ4	1,5	1500	8,5-13,2	300-140	55
	-02	3	40	-	АИР90L4	2,2	1500	10,0-17,0	340-150	55
ВО 25-188-8	-00	1	35	10	А132М4	11,0	1500	25,5-32,0	840-660	175
	-01	2	35	5	А132S4	7,5	1500	22,5-30,0	740-570	167
	-02	3	35	-	А112М4	5,5	1500	18,5-27,3	585-465	109
	-03	4	30	5	А112М4	5,5	1500	20,5-27,2	700-418	160
	-04	5	30	-	А100L4	4,0	1500	17,3-22,3	510-308	101
ВО 25-188-9	-00	1	35	10	А132М4	11,0	1500	29,3-45,0	710-430	154
	-01	2	35	5	А132М4	11,0	1500	27,5-41,5	670-395	154
	-02	3	35	-	А132S4	7,5	1500	26,4-40,4	635-340	135
	-03	4	30	5	А132S4	7,5	1500	23,5-38,0	645-305	146
	-04	5	30	-	А132S4	7,5	1500	21,8-35,0	585-250	130
ВО 25-188-10	-00	1	35	10	АИР160S4	15,0	1500	41,5-62,5	910-555	265
	-01	2	35	5	АИР160S4	15,0	1500	38,4-58,4	855-505	265
	-02	3	35	-	АИР160S4	15,0	1500	36,3-55,4	785-425	241
	-03	4	30	5	А132М4	11,0	1500	31,6-51,4	770-365	215
	-04	5	30	-	А132М4	11,0	1500	27,5-47,5	700-303	183
ВО 25-188-11,2	-00	1	35	10	А132М6	7,5	1000	38,0-57,7	490-300	251
	-01	2	35	5	А132М6	7,5	1000	35,3-54,0	463-273	251
	-02	3	35	-	А132М6	7,5	1000	33,5-51,0	425-230	214
	-03	4	30	5	А132S6	5,5	1000	29,5-47,7	423-203	246
	-04	5	30	-	А132S6	5,5	1000	27,5-44,0	385-130	209
ВО 25-188-12,5	-00	1	35	10	АИР160М6	15,0	1000	53,5-81,0	625-384	373
	-01	2	35	5	АИР160М6	15,0	1000	49,5-75,0	590-347	373
	-02	3	35	-	АИР160М6	15,0	1000	47,0-71,5	540-292	332
	-03	4	30	5	АИР160S6	11,0	1000	41,7-67,7	550-260	343
	-04	5	30	-	АИР160S6	11,0	1000	39,0-62,5	500-215	302

\*Табличные характеристики вентиляторов дымоудаления всех типов приведены при температуре 20°C.

Для подбора вентиляторов следует пользоваться графиками.

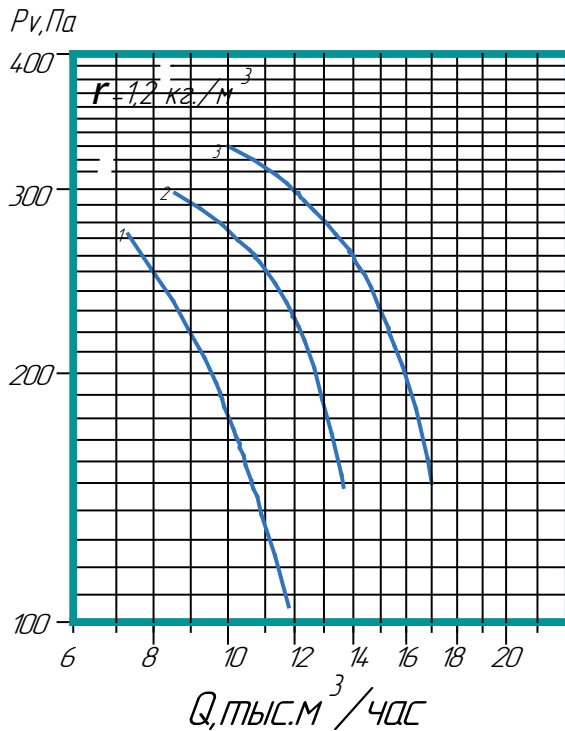
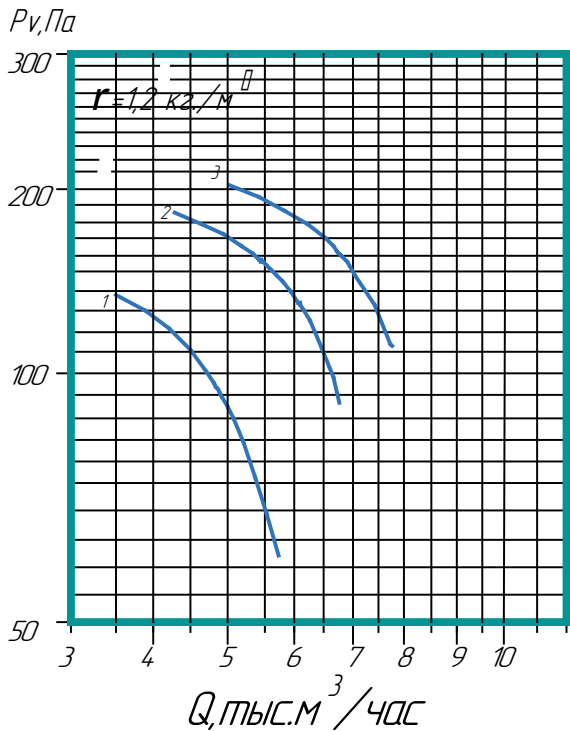
Варианты исполнений: 00;01;03 - с входным направляющим аппаратом;

02;04 – без входного направляющего аппарата.

**АЭРОДИНАМИЧЕСКИЕ ХАРАКТЕРИСТИКИ ВЕНТИЛЯТОРОВ**

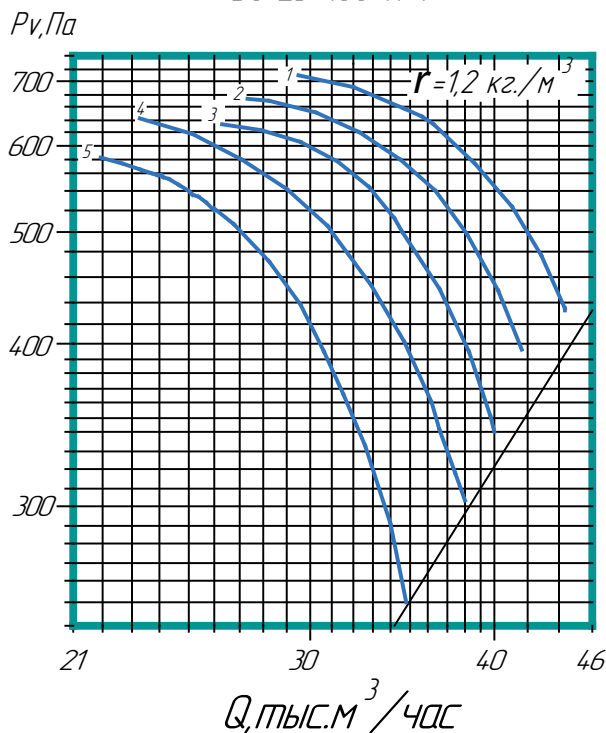
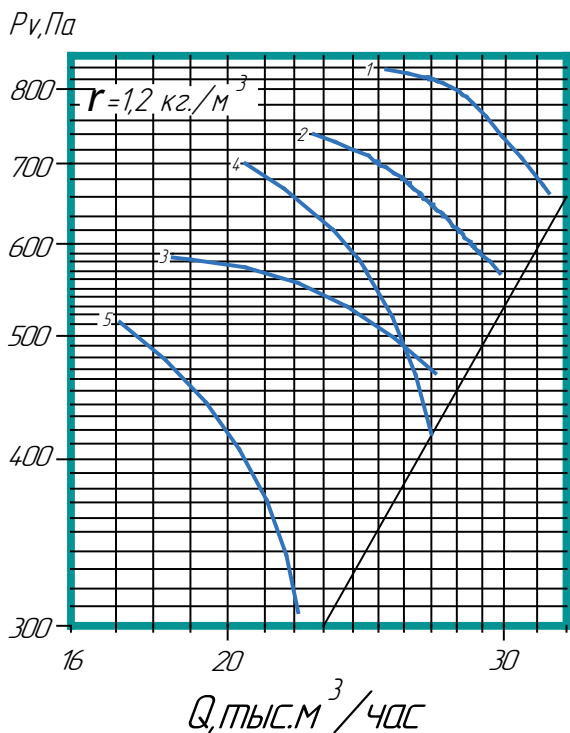
**ВО 25-188-К-5**

**ВО 25-188-К-6,3**

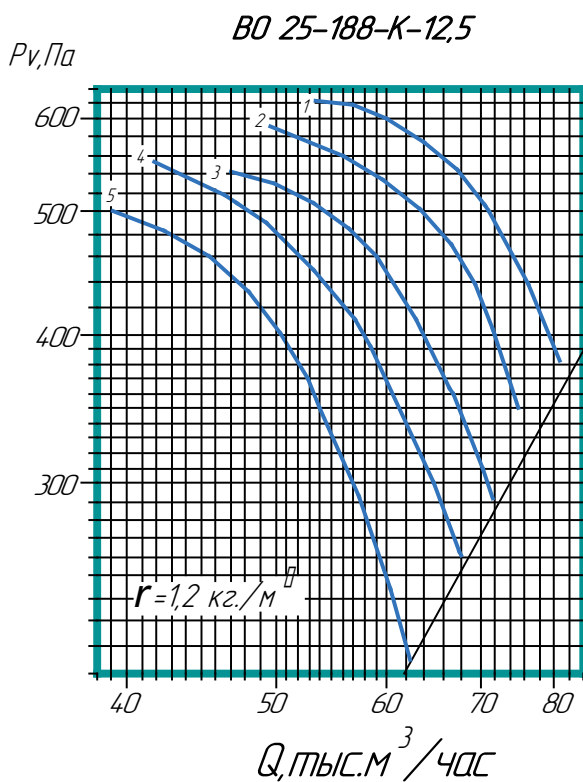
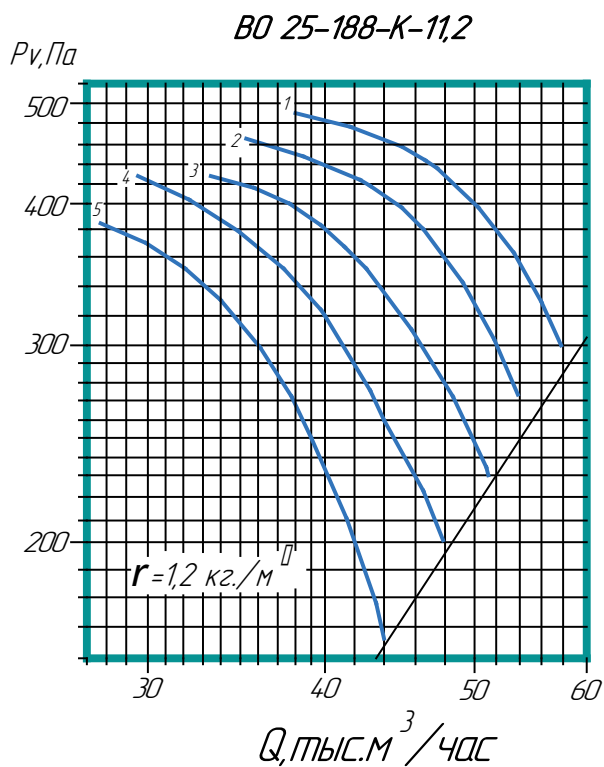
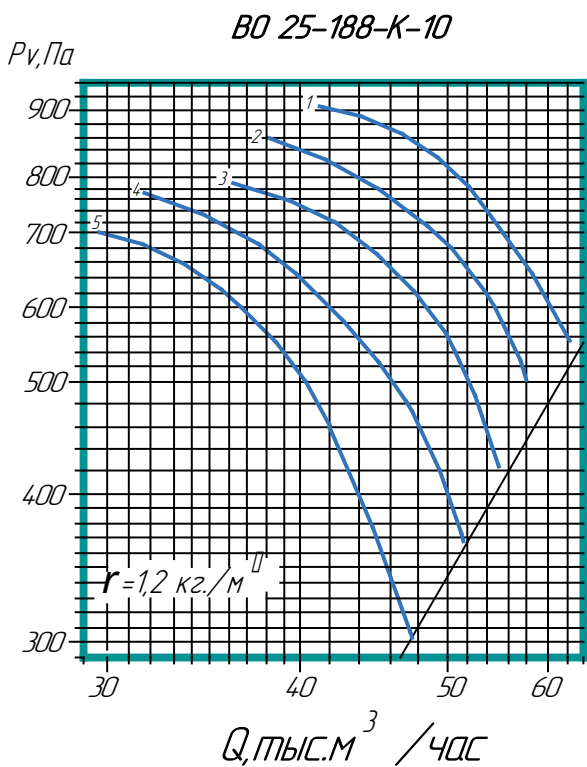


**ВО 25-188-К-8**

**ВО 25-188-К-9**

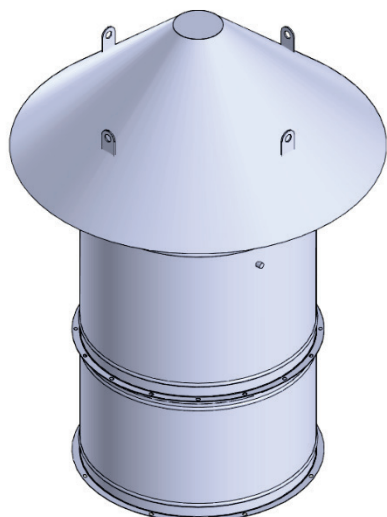


**АЭРОДИНАМИЧЕСКИЕ ХАРАКТЕРИСТИКИ ВЕНТИЛЯТОРОВ**





# ВЕНТИЛЯТОР ОСЕВОЙ КРЫШНЫЙ ДЛЯ ПОДПОРА ВОЗДУХА ВО 30-160-К



Осевые крышные вентиляторы ВО 30-160-К это вентиляционные агрегаты, предназначенные для прямой подачи наружного воздуха с надкровельного пространства в лестничные и лифтовые зоны зданий с целью создания в них избыточного давления, которое препятствует поступлению дымовых смесей в эти зоны в случае пожара. Устанавливаются данные вентиляторы на кровле, что позволяет упростить вентиляционную систему и высвободить пространство на технических этажах.

В конструкции вентиляторов используются осевые вентиляторы для подпора воздуха. Входная часть вентиляторов выполнена в виде зонта, предотвращающей поступление атмосферных осадков.

Вентиляторы ВО 30-160-К производятся на основе осевых вентиляторов ВО 30-160.

## КОНСТРУКТИВНЫЕ ИСПОЛНЕНИЯ

Исполнение вентиляторов по назначению и материалам:

- из углеродистой стали
- ТУ 4861-059-57375659-2018

Декларация соответствия № ЕАЭС N RU Д-РУ.АЖ38.В.00068/19

Вентиляторы ВО 30-160-К имеют три варианта комплектации, которые называются исполнениями:

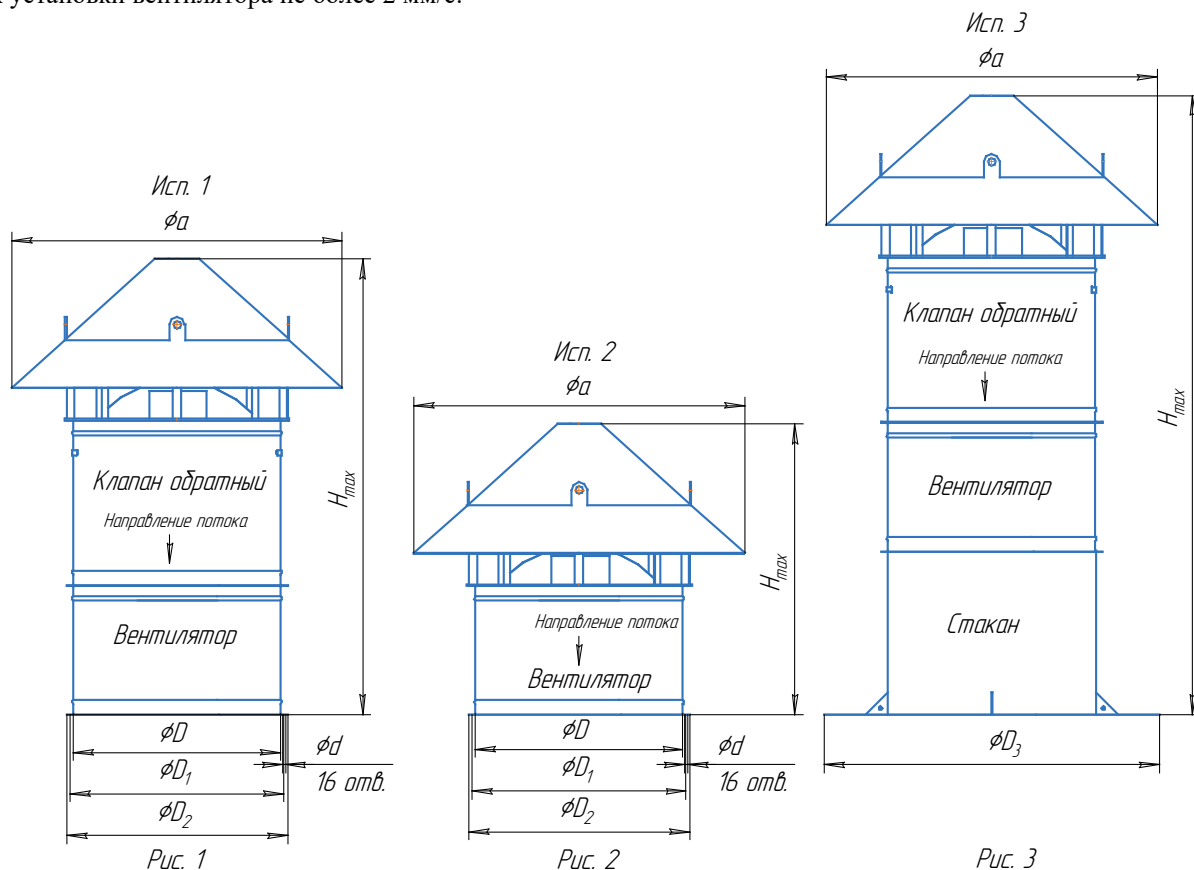
**Исп.1: Зонт + обратный клапан + вентилятор**, который не допускает возможное перетекание воздуха наружу из помещения при неработающем вентиляторе

**Исп.2: Зонт + вентилятор**

**Исп.3: Зонт + обратный клапан + вентилятор + стакан**

## УСЛОВИЯ ЭКСПЛУАТАЦИИ

Вентиляторы могут эксплуатироваться в условиях умеренного (У) и тропического (Т) климата 1-ой категории размещения. Температура окружающей среды от  $-40^{\circ}\text{C}$  до  $+45^{\circ}\text{C}$  (от  $-10^{\circ}\text{C}$  до  $+50^{\circ}\text{C}$  для тропического исполнения). Перемещаемая среда в обычных условиях не должна содержать липких веществ, волокнистых материалов, паров или пыли, иметь агрессивность по отношению к углеродистым сталям выше агрессивности воздуха и содержать пыль и другие твёрдые примеси в концентрации  $100 \text{ мг/м}^3$ . Среднее значение виброскорости внешних источников вибрации в местах установки вентилятора не более  $2 \text{ мм/с}$ .



**ГАБАРИТНЫЕ И ПРИСОЕДИНИТЕЛЬНЫЕ РАЗМЕРЫ ВО 30-160-К**

№	Размеры, мм									
	D	D1	D2	D3	Hmax исп.1	Hmax исп.2	Hmax исп.3	a	d	n
6,3	630	660	685	1130	1544	1040	2184	1000	10	16
7,1	710	740	770	1280	1730	1160	2300	1100	12	16
8	800	830	860	1300	1964	1324	2604	1284	12	16
9	900	940	980	1400	2144	1424	2884	1284	12	16
10	1000	1040	1080	1500	2374	1574	3114	1410	12	16
11,2	1120	1165	1206	1620	2634	1734	3374	1580	12	16
12,5	1250	1295	1336	1750	2900	1901	3640	1760	12	16

**ПАРАМЕТРЫ ВО 30-160-К**

№ Вент.	Номер кривой	Угол установки лопаток, градус°	Двигатель		Производительность, тыс.м³/час	Полное давление, Па	Масса, кг	
			Мощность, кВт	Частота вращения, об./мин.			Исп.1	Исп.2
6,3	1	18	1,1	1420	5,0-8,3	430-54	88	97
	2	26	2,2	1390	6,9-10,8	505-215	98	107
	3	38	2,2	1390	8,0-13,8	550-345	91	100
	4	46	3	1395	9,5-16,2	580-465	108	117
7,1	1	18	2,2	1390	7,0-11,6	525-75	130	148
	2	26	3	1395	9,8-15,7	645-274	117	135
	3	38	5,5	1450	11,8-20,8	760-475	153	163
	4	46	7,5	1455	14,2-24,3	800-640	165	183
8	1	18	4	1435	10,4-17,2	720-100	193	224
	2	26	5,5	1450	14,7-23,2	880-375	196	214
	3	38	11	1435	16,8-29,4	930-590	216	247
	4	46	11	1435	20,0-34,0	990-790	224	242
9	1	18	2,2	950	9,7-16,5	380-50	165	171
	2	26	3	960	13,8-23,0	465-95	176	181
	3	38	5,5	950	18,0-30,0	490-165	191	196
	4	46	7,5	960	19,0-36,5	525-240	202	207
	5	18	7,5	1455	15,0-25,0	900-115	187	192
	6	26	11	1435	21,0-34,5	1020-210	197	202
	7	38	15	1460	24,5-46,5	1080-380	233	238
	8	46	22	1460	29,0-55,0	1100-550	263	268
10	1	18	4	960	13,0-22,5	500-100	222	236
	2	26	5,5	950	19,0-29,5	590-250	228	242
	3	38	7,5	960	22,0-38,5	660-420	233	247
	4	46	11	970	26,5-45,0	720-570	297	311
	5	18	11	1435	20,5-34,0	1100-295	232	246
	6	26	18,5	1460	29,0-46,0	1400-590	314	327
	7	38	30	1460	34,0-58,0	1500-950	362	376
11,2	1	18	5,5	950	18,8-32,0	600-76	261	266
	2	26	11	970	27,0-45,0	760-170	298	303
	3	38	15	970	32,0-59,0	800-264	330	335
	4	46	18,5	970	37,0-71,5	820-375	337	342
12,5	1	18	11	970	27,0-44,5	790-213	302	319
	2	26	15	970	37,5-59,0	975-415	403	419
	3	38	22	970	43,5-76,0	1050-660	468	488
	4	46	37	973	52,5-88,5	1130-900	635	655

\*Табличные характеристики вентиляторов дымоудаления всех типов приведены при температуре 20°C.

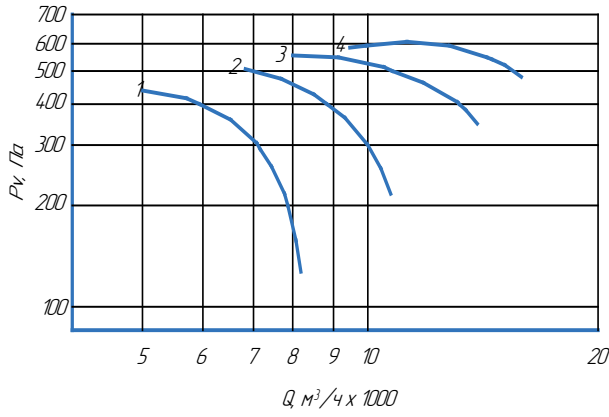
Для подбора вентиляторов следует пользоваться графиками.

Варианты исполнений: 00;01;03 - с входным направляющим аппаратом;

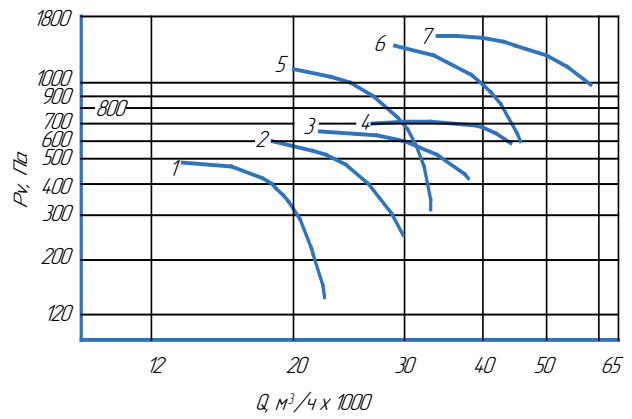
02;04 - без входного направляющего аппарата.

**АЭРОДИНАМИЧЕСКИЕ ХАРАКТЕРИСТИКИ ВЕНТИЛЯТОРОВ**

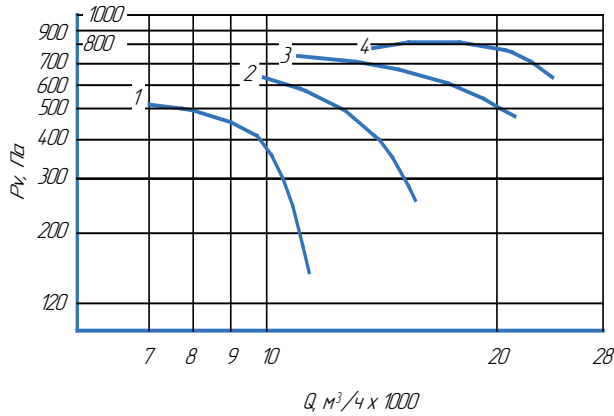
**ВО 30-160-К-6,3**



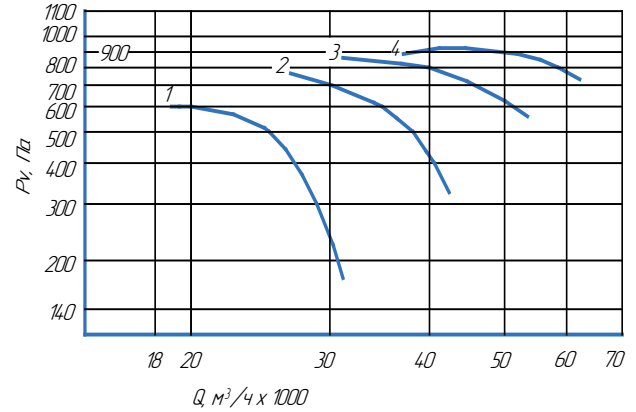
**ВО 30-160-К-10**



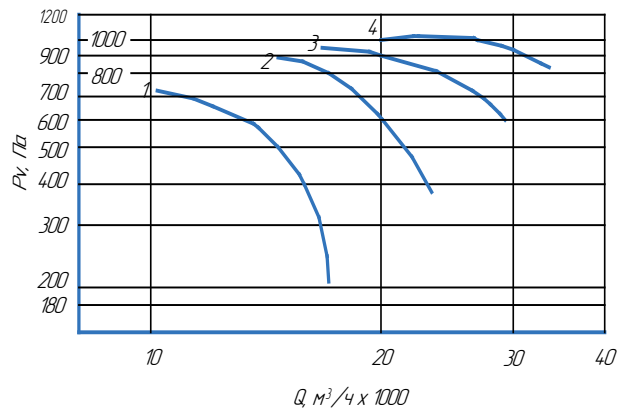
**ВО 30-160-К-7,1**



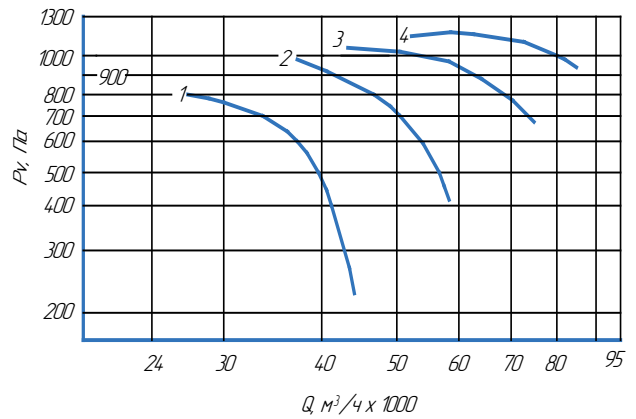
**ВО 30-160-К-11,2**



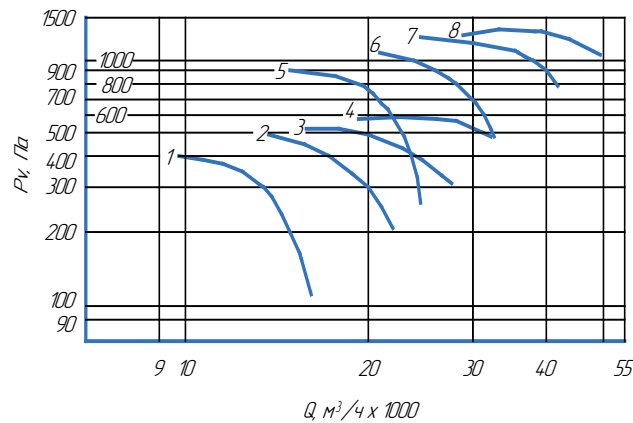
**ВО 30-160-К-8**



**ВО 30-160-К-12,5**



**ВО 30-160-К-9**





# ВЕНТИЛЯТОРЫ РАДИАЛЬНЫЕ ПЫЛЕВЫЕ

типа ВРП – 01(05) (аналог ВР 100-45; ВЦП 7-40; ВЦП 6-46; ВП)

## ОБЩИЕ СВЕДЕНИЯ

Среднего давления  
Одностороннего всасывания  
Корпус спиральный поворотный  
Количество лопаток 6 (8)  
Направление вращения – правое и левое  
ТУ 4861-063-57375659-2018

## КОНСТРУКТИВНЫЕ ИСПОЛНЕНИЯ

Исполнение вентиляторов по назначению и материалам:

- общего назначения;
- коррозионностойкие из нержавеющей стали;
- взрывозащищенные из разнородных металлов и алюминиевых сплавов;

№ ЕАЭС N RU Д-РУ.АЖ38.В.00069/19

### Декларация о соответствии

Вентиляторы радиальные пылевые, предназначены для перемещения невзрывоопасных, неабразивных пылегазо-воздушных смесей, агрессивность которых по отношению к углеродистым сталям, обыкновенного качества, не выше агрессивности воздуха с температурой до + 80 °С, не содержащих липких веществ и волокнистых материалов, механических примесей более 1 кг/м<sup>3</sup>.

Вентиляторы применяются в системах пневмотранспорта, пылеочистных установках для удаления древесных опилок, металлической пыли с размерами перемещаемых частиц не более 2 мм, а также для других санитарно-технических и производственных целей.

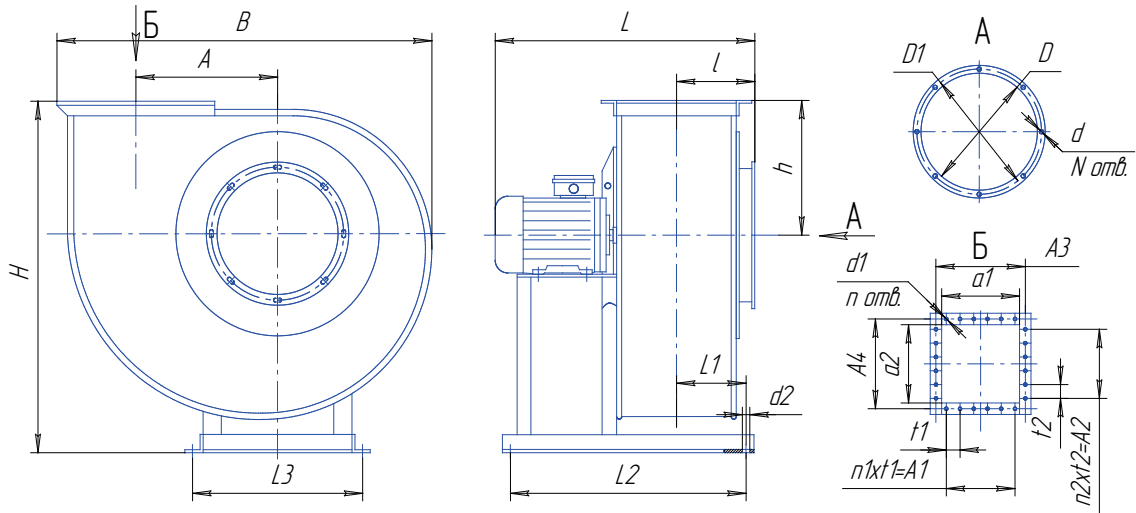
### Габаритные и присоединительные размеры вентиляторов ВРП (исполнение 1).

№ вент.	Размеры, мм												
	В	А	А1	А2	А3	А4	а1	а2	Lmax	l	h	Н	L1
2,5	475	178	176	162	176	162	150	136	450	130	185	516	56
3,15	605	233	220	205	220	205	190	175	530	150	228	622	105
4	745	280	270	90	270	250	240	221	610	175	227	727	129
5	915	347	300	100	340	315	300	280	780	205	345	927	165
6,3	1160	450	200	200	410	380	380	350	960	240	430	1184	155
8	1440	557	300	200	530	450	480	400	1080	280	500	1420	175
10	1650	618	600	500	660	660	610	610	1420	385	575	1616	330
№ вент.	Размеры, мм									N	n	n1	n2
	L2	L3	D	D1	d	d1	d2	t1	t2				
2,5	340	260	175	205	8	7	12	88	81	8	8	2	2
3,15	425	340	220	255	8	7	12	110	102,5	8	8	2	2
4	495	390	280	310	8	7	12	90	90	8	12	3	1
5	630	480	350	385	8	8	14	100	100	8	12	3	1
6,3	710	580	440	470	8	8	14	100	100	8	16	2	2
8	820	752	560	610	8	8	14	100	100	8	18	3	2
10	1210	712	694	745	10	10	14	100	100	16	26	6	5

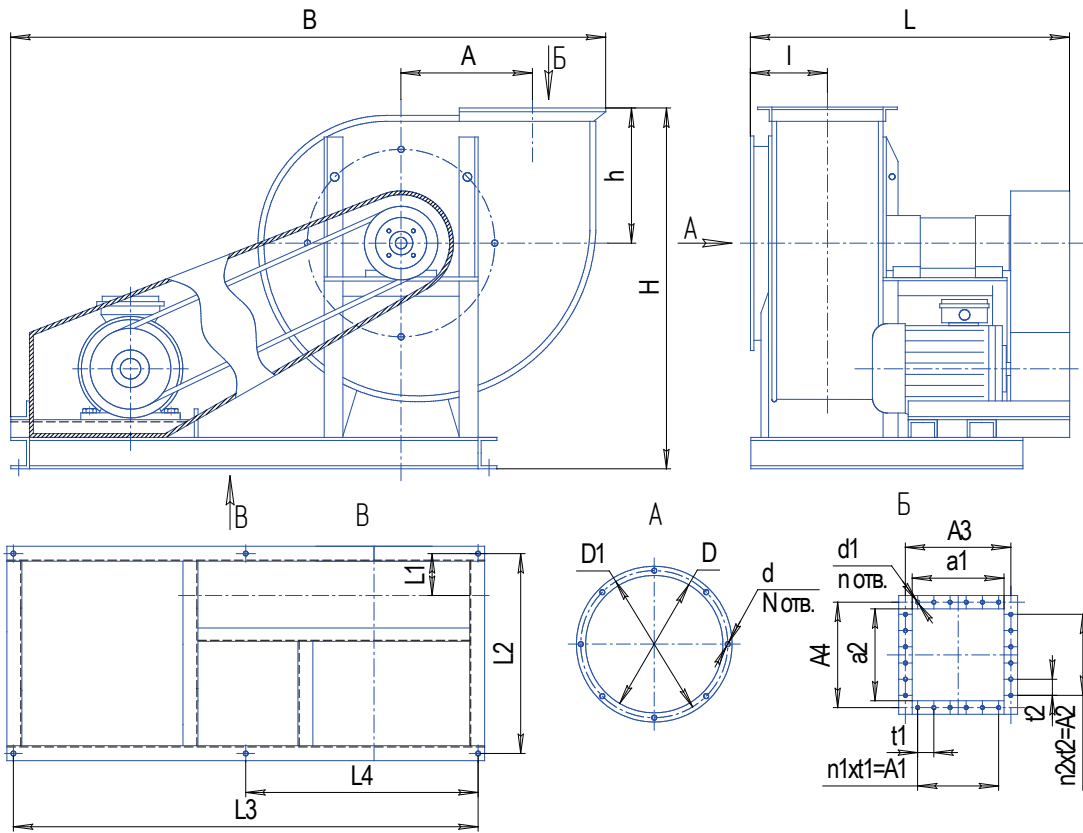
### Габаритные и присоединительные размеры вентиляторов ВРП (исполнение 5-01).

№ вент.	Размеры, мм												
	В	А	А1	А2	А3	А4	а1	а2	l	Lmax	h	Н	L1
2,5	655	178	176	162	176	162	150	136	130	590	185	500	10
4	1210	280	270	90	270	250	240	221	175	750	227	722	150
5	1415	347	300	100	340	315	300	280	205	800	345	975	160
6,3	1685	450	200	200	410	380	380	350	240	890	430	1190	195
8	1980	557	300	200	530	450	480	400	280	1100	500	1450	229
10	2350	618	600	500	660	660	610	610	385	1480	575	1616	330
№ вент.	Размеры, мм									N	n	n1	n2
	L2	L3	L4	D	D1	d	d1	t1	t2				
2,5	340	570	-	175	205	8	7	88	81	8	8	2	2
4	570	960	480	280	310	8	7	90	90	8	12	3	1
5	620	1100	550	350	385	8	8	100	100	8	12	3	1
6,3	690	1280	640	440	470	8	8	100	100	8	16	2	2
8	863	1468	734	560	610	8	8	100	100	8	18	3	2
10	1200	1785	892	694	745	10	10	100	100	16	26	6	5

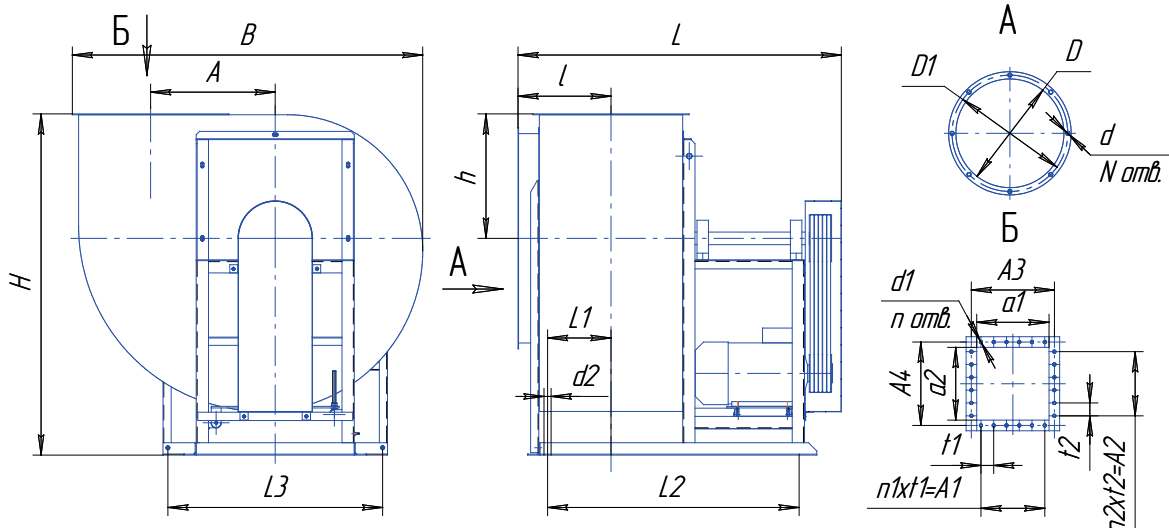
**Исполнение 1**



**Исполнение 5-01**



**Исполнение 5-02**



**Габаритные и присоединительные размеры вентиляторов ВРП (исполнение 5-02).**

№ вент.	Размеры, мм													
	B	A	A1	A2	A3	A4	a1	a2	Lmax	l	h	Hmax	L1	
3,15	605	233	220	205	220	205	190	175	640	150	228	645	105	
4	745	280	270	90	270	250	240	221	750	175	227	730	130	
5	915	347	300	100	340	315	300	280	900	205	345	975	160	
№ вент.	Размеры, мм										N	n	n1	n2
	L2	L3	D	D1	d	d1	d2	t1	t2					
3,15	490	340	220	255	8	7	12	110	102,5	8	8	2	2	
4	600	390	280	310	8	7	12	90	90	8	12	3	1	
5	730	490	350	385	8	8	14	100	100	8	12	3	1	

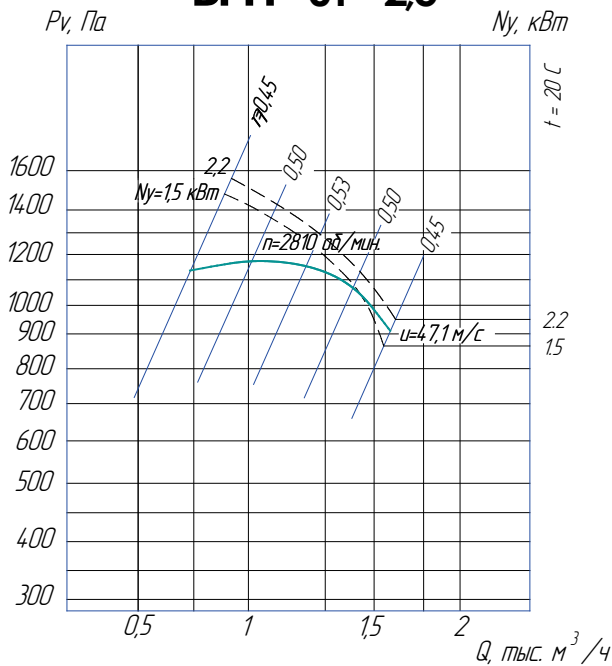
**ПАРАМЕТРЫ**

№	Исп.	Типоразмер двигателя	Мощность установочная Nu, кВт	Частота вращения вала N, об/мин.	Производительность Q, м <sup>3</sup> /час	Давление полное Pv, Па	Масса без двигателя не более, кг	Вибро-изоляторы	
								Тип	Кол
2,5	1	АИР80А2	1,5	3000	730-1400	1140-1040	25	ДО38	4
	1	АИР80В2	2,2	3000	730-1500	1140-900			
	5	АИР71А2	0,75	3000(2781)	730-1400	1140-1040			
3,15	1	АИР80В2	2,2	3000	1550-2800	1700-1650	61	ДО39	4
	1	АИР90Л2	3,0	3000	1550-3200	1700-1200			
	5	АИР71А4	0,55	1500(1410)	700-1500	500-400	85		
	5	АИР80В2	2,2	3000(2850)	1600-2800	1700-1650			
4	1	АИР100S2	4,0	3000	2540-4720	2720-2690	76	ДО39	4
	1	АИР100Л2	5,5	3000	2540-5200	2720-2200			
	1	АИР112М2	7,5	3000	2540-5240	3000-2000			
	5	АИР100S4	3,0	1500(1410)	1150-3100	650-500	100		
	5	АИРМ112М4	5,5	1500(1430)	1250-3250	700-500			
	5	АИР100S2	4,0	3000(2100)	1600-4000	1300-900			
	5	АИРМ112М2	7,5	3000(2895)	2540-5600	2800-2000			
5	1	АИР100Л4	4,0	1500	2800-5100	960-800	85	ДО40	5
	1	АИР112М4	5,5	1500	3200-5100	960-800			
	1	АИР132S4	7,5	1500	3200-5100	990-800			
	1	А132М2	11,0	3000	4600-6500	3600-3500			
	1	АИР160S2	15,0	3000	5000-7800	3600-3400			
	5	А90Л4	2,2	1500(1360)	2100-4200	1000-700	180	ДО41	6
	5	А100S4	3,0	1500(1500)	2000-4500	1200-900			
	5	АИР100Л4	4,0	1500(1755)	2000-4500	1450-1000			
	5	АИР112М4	5,5	1500(1755)	2000-5000	2000-1000			
	5	АИР132S4	7,5	1500(2030)	2900-7500	2010-1400			
	5	АИРМ132М4	11,0	1500(2225)	3000-8000	2250-1650			
	5	АИР160S4	15,0	1500(2500)	4000-10000	2660-1900			
	5	АИР160М2	18,5	3000(2500)	4000-10000	3000-2000			
6,3	1	АИР132S4	7,5	1500	4500-9200	1480-1230	210	ДО42	5
	1	АИРМ132М4	11,0	1500	5700-9400	1600-1250			
	1	АИР160S4	15,0	1500	5700-9400	1600-1250			
	1	АИР160М4	18,5	1500	5700-9400	1600-1250			
	5	А112МА6	3,0	1000(1020)	3200-8600	800-600	410		6
	5	А112МВ6	4,0	1000(1130)	3600-9000	1100-800			
	5	А112М4	5,5	1500(1450)	4000-7200	1650-1600			
	5	АИР132S4	7,5	1500(1450)	4000-9800	1650-1200			
	5	АИРМ132М4	11,0	1500(1615)	6500-10000	2050-1850			
	5	АИР160S4	15,0	1500(1810)	7000-10000	2500-2300			
	5	АИР160М4	18,5	1500(2040)	7800-10200	3300-3000			
5	АИР180S4	22,0	1500(2040)	8000-13000	3300-2900				
8	1	АИР160М4	18,5	1500	9360-11850	2580-2500	290	ДО43	6
	1	А180S4	22,0	1500	9360-17500	2590-2400			
	1	А180М4	30,0	1500	9360-20520	2520-2200			
	1	А200М4	37,0	1500	9360-22600	2510-2000			
	5	АИР160S6	11,0	1000(930)	6500-16000	1200-900			
	5	АИР160М6	15,0	1000(1020)	6500-17000	1400-1000			
	5	А132М4	11,0	1500(1100)	7200-19000	1500-1200			
	5	АИР160S4	15,0	1500(1285)	8600-20000	2100-1600			

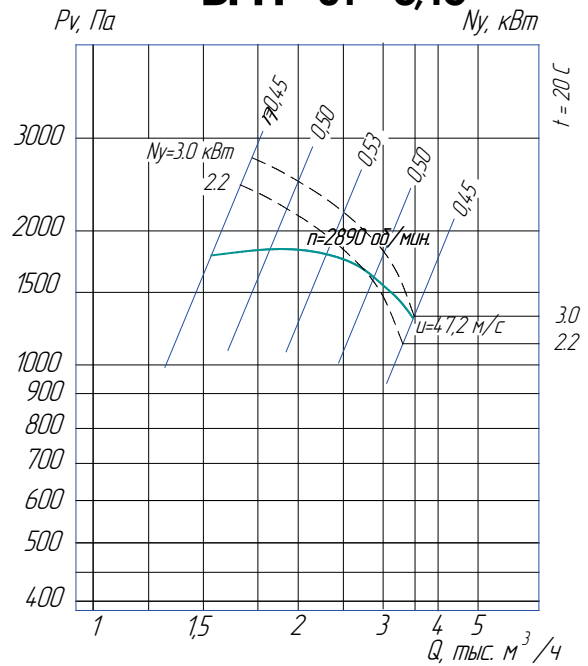
10	5	АИР160М4	18,5	1500(1450)	8000-14600	2540-2200	425	ДО44	6
	5	А180S4	22,0	1500(1450)	8000-19400	2540-2000	425		
	5	А180М4	30,0	1500(1615)	8900-21000	3060-2500	425		
	5	А200М4	37,0	1500(1615)	8500-22000	3060-2400	490		
	5	А200L4	45,0	1500(1810)	10000-24500	4000-3000	490		
	5	5А225М4	55,0	1500(1810)	12000-27000	4000-2900	490		
	1	АИР160М8	11,0	750	9300-24000	1110-800	620		
	1	АИР180М6	18,5	1000	12300-23500	1950-1800	640		
	1	5А200М6	22,0	1000	12300-32700	1970-1450	700		
1	5А225М4	55,0	1500	20000-30000	4550-4400	850			
5	АИР200L6	30,0	1000(980)	13700-35600	2450-2100	1000			
5	5А200М4	37,0	1500(1200)	15100-30000	3000-2700	1100			
5	5А200L4	45,0	1500(1300)	16500-35000	3450-3000	1100			
5	5А225М4	55,0	1500(1400)	17700-36000	4000-3500	1200			

### АЭРОДИНАМИЧЕСКИЕ ХАРАКТЕРИСТИКИ ВЕНТИЛЯТОРОВ

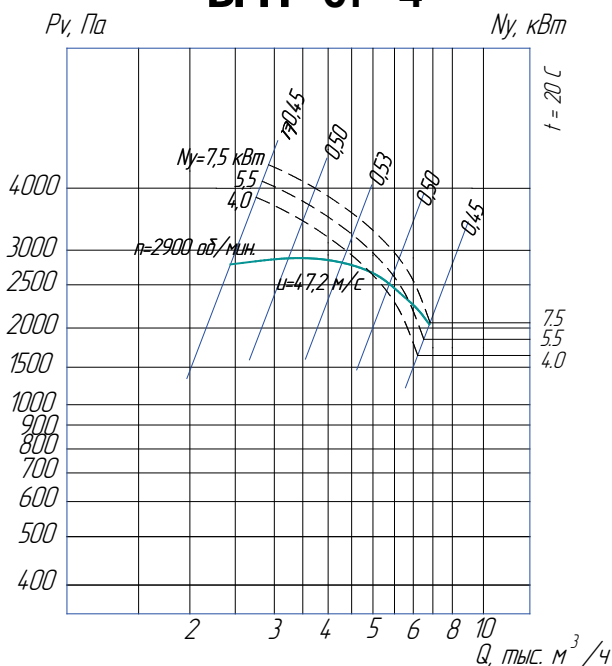
#### ВРП - 01 - 2,5



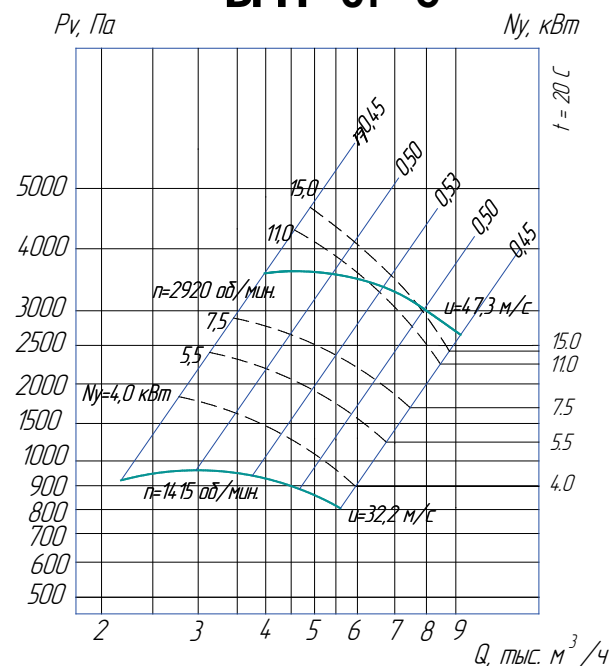
#### ВРП - 01 - 3,15



#### ВРП - 01 - 4

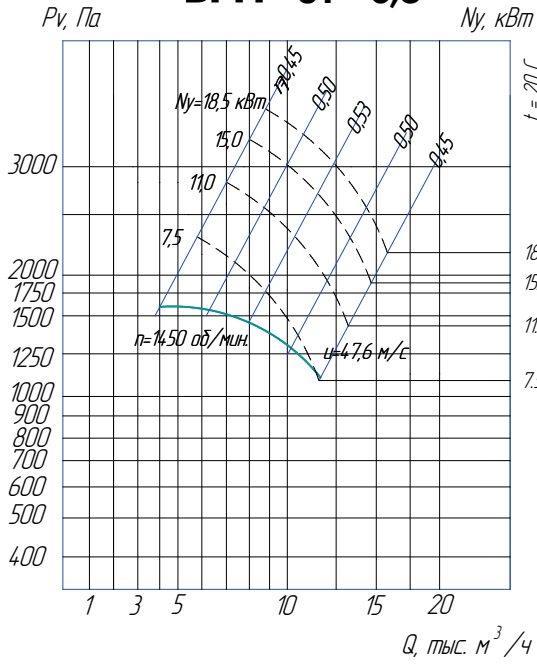


#### ВРП - 01 - 5

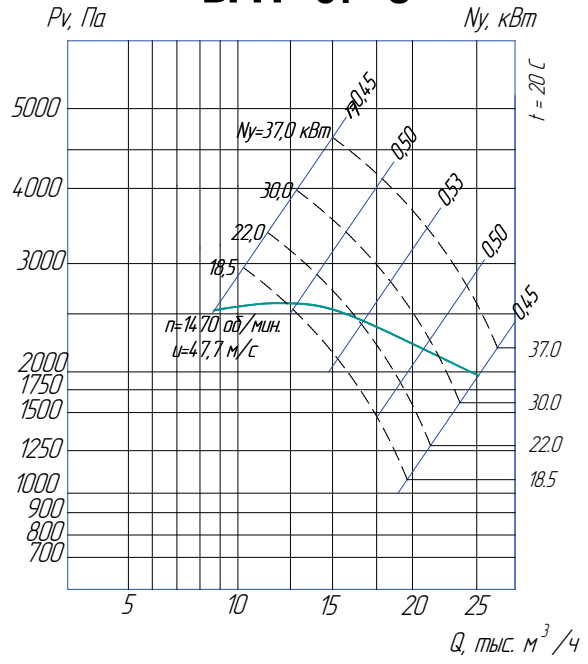


**АЭРОДИНАМИЧЕСКИЕ ХАРАКТЕРИСТИКИ ВЕНТИЛЯТОРОВ**

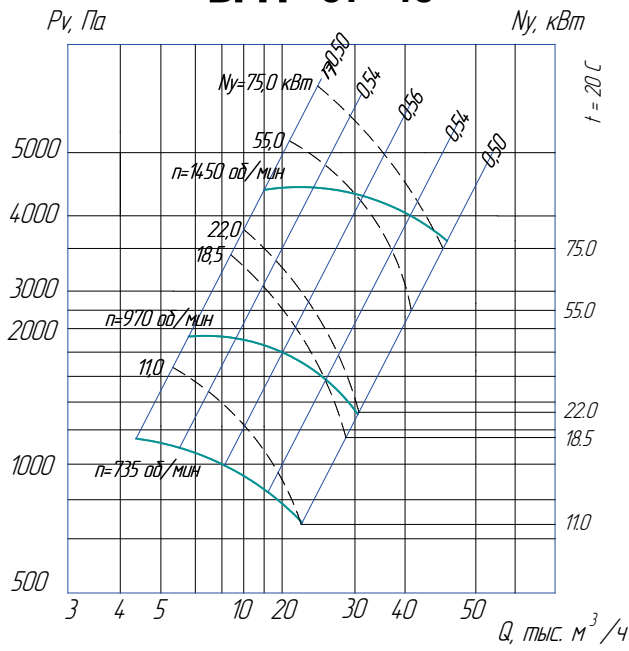
**ВРП - 01 - 6,3**



**ВРП - 01 - 8**

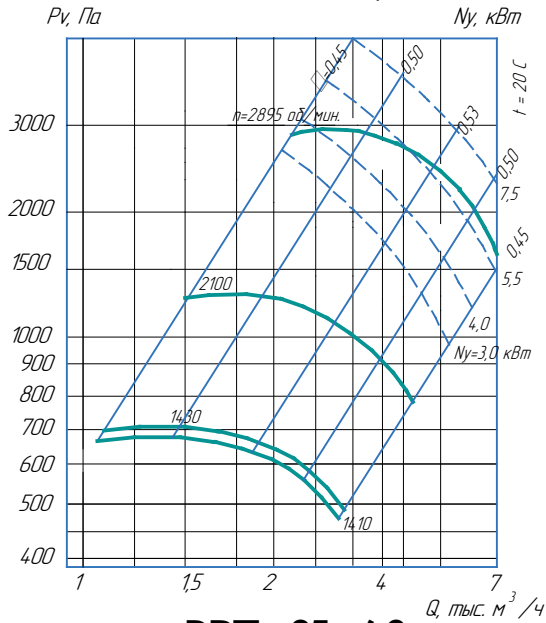


**ВРП - 01 - 10**

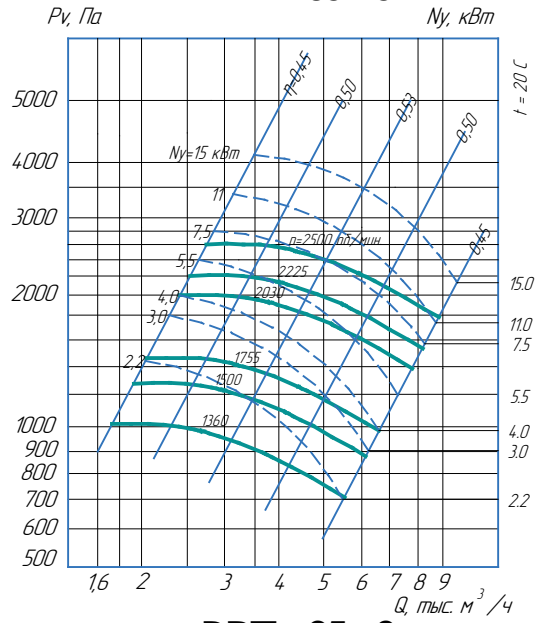


**АЭРОДИНАМИЧЕСКИЕ ХАРАКТЕРИСТИКИ ВЕНТИЛЯТОРОВ**

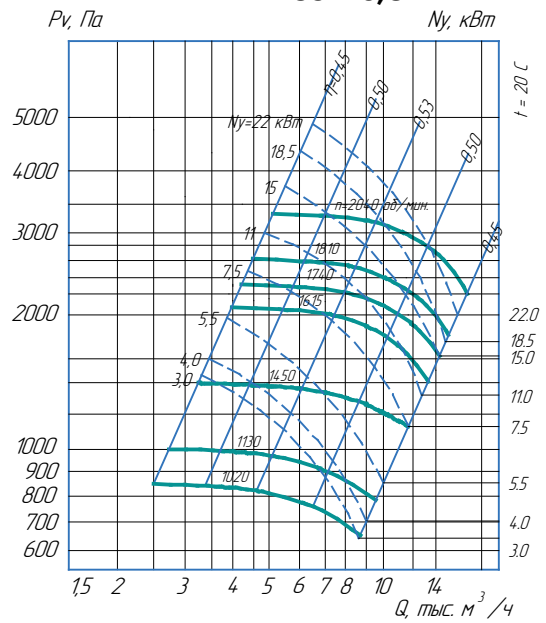
**ВРП - 05 - 4,0**



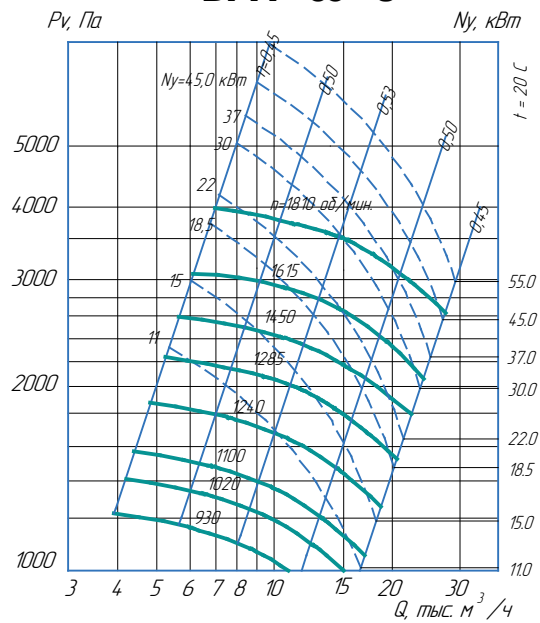
**ВРП - 05 - 5**



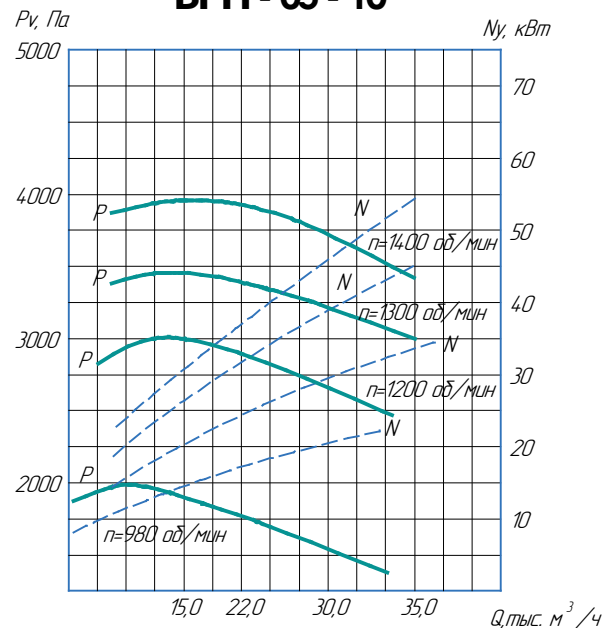
**ВРП - 05 - 6,3**



**ВРП - 05 - 8**



**ВРП - 05 - 10**





# ВЕНТИЛЯТОРЫ РАДИАЛЬНЫЕ ПЫЛЕВЫЕ

типа ВЦП 7-40

## ОБЩИЕ СВЕДЕНИЯ



Среднего давления  
 Одностороннего всасывания  
 Корпус спиральный поворотный  
 Количество лопаток 6  
 Направление вращения – правое и левое  
 ТУ 4861-063-57375659-2018

## КОНСТРУКТИВНЫЕ ИСПОЛНЕНИЯ

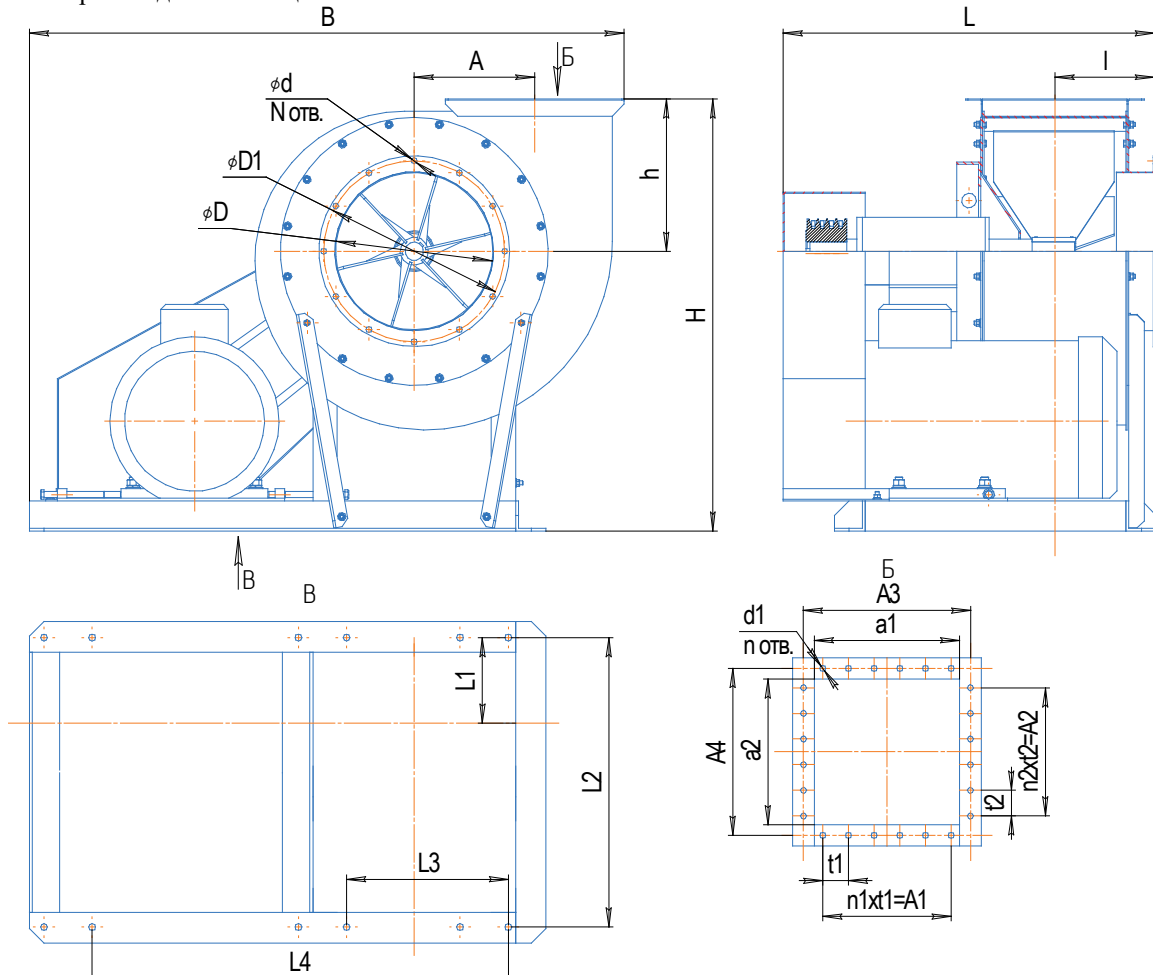
Исполнение вентиляторов по назначению и материалам:  
 - общего назначения;  
 - коррозионностойкие из нержавеющей стали.

### Декларация о соответствии

№ ЕАЭС N RU Д-РУ.АЖ38.В.00069/19

Вентиляторы радиальные пылевые, предназначены для перемещения невзрывоопасных, неабразивных пылегазовоздушных смесей, агрессивность которых по отношению к углеродистым сталям, обыкновенного качества, не выше агрессивности воздуха с температурой до + 80 °С, не содержащих липких веществ и волокнистых материалов, механических примесей более 1 кг/м<sup>3</sup>.

Вентиляторы применяются в системах пневмотранспорта, пылеочистных установках для удаления древесных опилок, металлической пыли с размерами перемещаемых частиц не более 2 мм, а также для других санитарно-технических и производственных целей.



Габаритные и присоединительные размеры вентиляторов ВЦП 7-40 (исполнение 5).

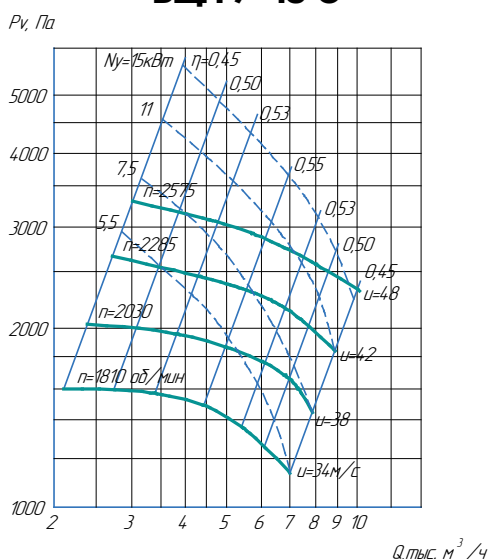
№ вент.	Размеры, мм										Lmax	h	H	L1
	B	A	A1	A2	A3	A4	a1	a2	l	l				
5	1232	250	345	345	345	345	300	300	206	770	315	895	177	
6,3	1685	316	300	300	430	430	380	380	250	890	410	1070	210	
8	1980	400	400	400	530	530	480	480	320	1370	480	1315	270	
№ вент.	Размеры, мм										N	n	n1	n2
	L2	L3	L4	D	D1	d	d1	t1	t2					
5	600	335	862	325	375	12	12	115	115	12	12	3	3	
6,3	720	640	1280	440	500	12	13	100	100	16	16	3	3	
8	943	734	1468	560	610	12	13	100	100	16	20	4	4	

**ПАРАМЕТРЫ**

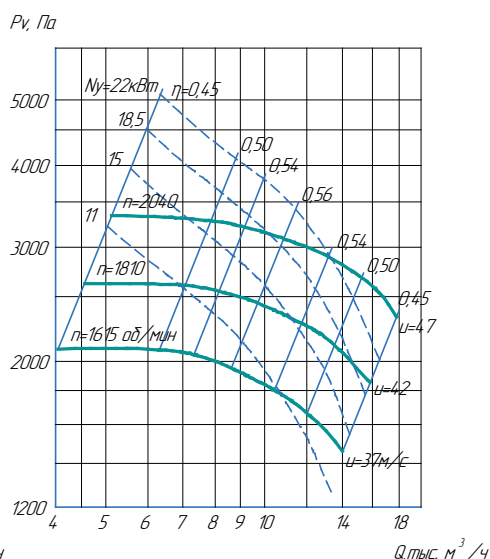
№	Исп	Типоразмер двигателя	Мощность установочная $N_u$ , кВт	Частота вращения вала $N$ , об/мин.	Производительность $Q$ , м <sup>3</sup> /час	Давление полное $P_v$ , Па	Масса без двигателя не более, кг	Вибро-изоляция	
								Тип	Кол
5	5	АИРМ112М4	5,5	1500(1810)	2700-6200	1600-1220	180	ДО41	6
	5	АИРМ112М4	5,5	1500(2030)	3000-5200	2000-1840			
	5	АИРМ132S4	7,5	1500(2030)	3000-7300	2000-1600			
	5	АИРМ132S4	7,5	1500(2285)	3400-5800	2550-2350			
	5	АИРМ132М4	11,0	1500(2285)	3400-8000	2550-2000			
	5	АИРМ132М4	11,0	1500(2575)	3700-7200	3250-2700			
	5	5А160S4	15,0	1500(2575)	3700-9000	3250-2450			
6,3	5	АИРМ132М4	11,0	1500(1615)	6300-10500	2100-1800	410	ДО42	6
	5	5А160S4	15,0	1500(1810)	7000-11000	2600-2300			
	5	5А160М4	18,5	1500(1810)	7000-13500	2600-2100			
	5	5А160М4	18,5	1500(2040)	8000-10400	3300-3100			
	5	АИР180S4	22,0	1500(2040)	8000-13200	3300-2900			
8	5	5А160М4	18,5	1500(1290)	5100-21000	2100-1420	425	ДО43	6
	5	АИР180S4	22,0	1500(1450)	8000-19000	2600-1950			
	5	АИР180М4	30,0	1500(1615)	8700-22000	3200-2450			
	5	5А200М4	37,0	1500(1615)	8700-22500	3200-2350			
	5	5А200L4	45,0	1500(1810)	10000-25000	4000-2900			

**АЭРОДИНАМИЧЕСКИЕ ХАРАКТЕРИСТИКИ ВЕНТИЛЯТОРОВ**

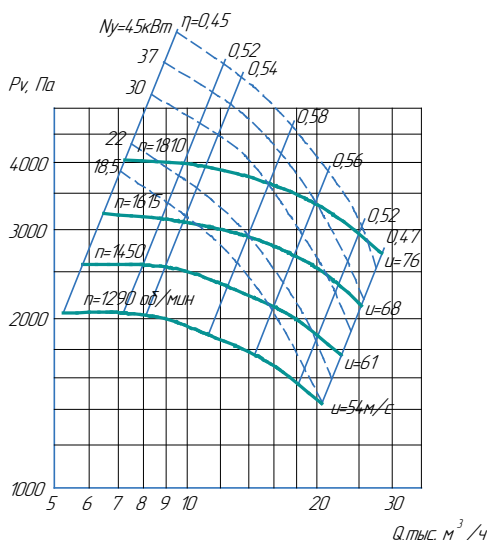
**ВЦП 7-40-5**



**ВЦП 7-40-6,3**



**ВЦП 7-40-8**





# ВЕНТИЛЯТОРЫ РАДИАЛЬНЫЕ ВЫСОКОГО ДАВЛЕНИЯ

## типа ВР 7-20-8

### ОБЩИЕ СВЕДЕНИЯ

- Пылевой высокого давления.
- Одностороннего всасывания.
- Корпус спиральный неповоротный.
- Количество лопаток 16
- Направление вращения – правое.

### ВАРИАНТЫ ИЗГОТОВЛЕНИЯ

- ТУ 4861-063-57375659-2018
- Пылевой из углеродистой стали.
- Декларация о соответствии № ЕАЭС N RU Д-РУ.АЖ38.В.00068/19

### НАЗНАЧЕНИЕ

- Для стационарных систем вентиляции производственных зданий.
- Для других санитарно-технологических и производственных целей.

### УСЛОВИЯ ЭКСПЛУАТАЦИИ

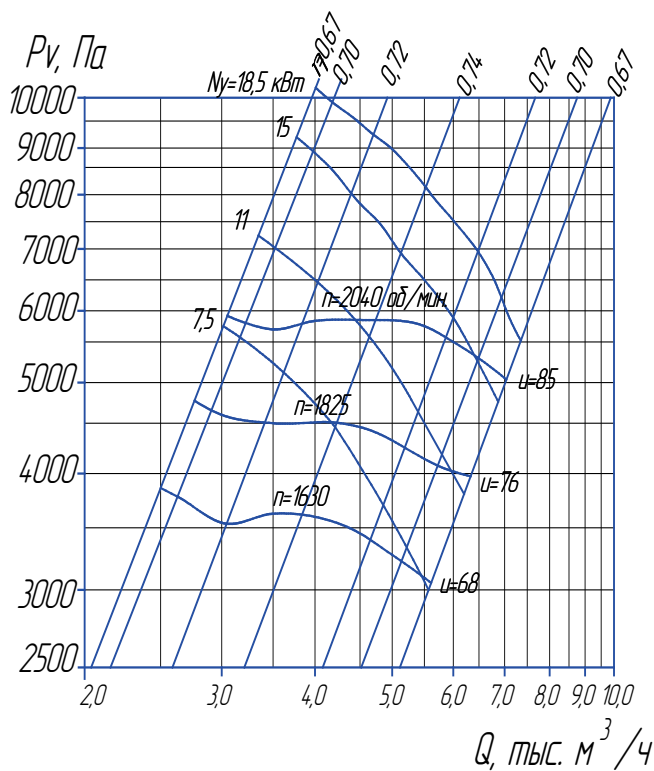
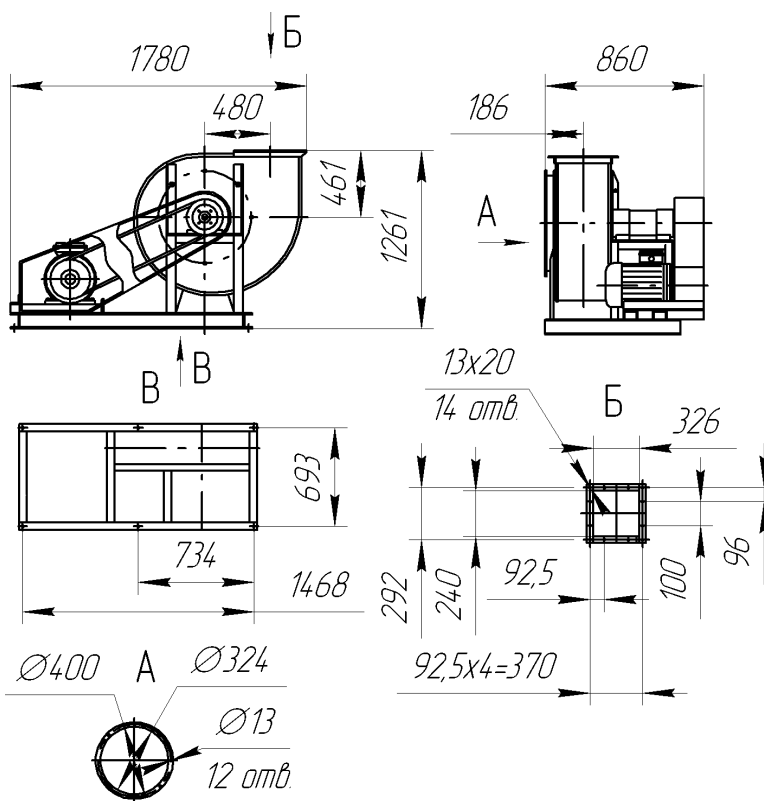
Температура окружающей среды от минус 40°С до плюс 40°С. Умеренный климат; 2-я или 3-я категории размещения. При защите двигателя от прямого воздействия солнечного излучения и атмосферных осадков для умеренного климата- 1-я категория размещения. При эксплуатации вентилятора в помещении допускается использование двигателя 3-й категории размещения. **Содержание пыли не более 2г/м³.**

### ПАРАМЕТРЫ

Типоразмер вентилятора	Конструктивное исп.	Двигатель		Частота вращения рабочего колеса п, мин. <sup>-1</sup>	Параметры в рабочей зоне		Масса вентилятора, не более, кг.	Виброизоляторы	
		Типоразмер	Мощность, кВт		Производительность Q, 10³×м³/ч	Давление полное Pв, Па		Тип	Кол-во
ВР 7-20-8	5	АИР132S4	7,5	1500	2,7-5,3	3750-3200	500	ДО42	6
		АИР132М4	11	1500	3,0-5,9	4600-4050	520		
		АИР160S4	15	1500	3,3-6,3	5900-5300	575		
		АИР160М4	18,5	1500	6,3-7,4	5900-5050	600		

ВР 7-20-8 исполнение 5

### АЭРОДИНАМИЧЕСКИЕ ХАРАКТЕРИСТИКИ ВЕНТИЛЯТОРОВ ВР 7-20-8





## ВЕНТИЛЯТОРЫ ДЛЯ ДЫМОУДАЛЕНИЯ

Вентиляторы для дымоудаления на 400 °С и 600 °С разработаны на базе серийных вентиляторов, с сохранением аэродинамических характеристик и присоединительных размеров.

### ОБЩИЕ СВЕДЕНИЯ

#### РАДИАЛЬНЫЕ

Низкого и среднего давления  
Одностороннего всасывания  
Корпус спиральный поворотный  
Направление вращения – правое и левое  
ТУ 4861-009-57375659-2004

#### ОСЕВЫЕ И КРЫШНЫЕ

Низкого давления  
Одностороннего всасывания

### НАЗНАЧЕНИЕ

Применяются в аварийных системах вытяжной вентиляции подземных гаражей, производственных, общественных, жилых, административных и других помещений.

Предназначены, в зависимости от типа вентилятора, для удаления образующихся при пожаре дымовоздушных смесей с температурой 400-600 °С.

### УСЛОВИЯ ЭКСПЛУАТАЦИИ

Температура окружающей среды от минус 40 °С до плюс 40 °С.

Климат умеренный, 2-ая категория размещения.

Время работы: не менее 2-х часов при температуре +400 °С, не менее 2-х часов при температуре +600 °С.

**ТАБЛИЦА СООТВЕТСТВИЯ ВЕНТИЛЯТОРОВ ДЛЯ ДЫМОУДАЛЕНИЯ  
СЕРИЙНЫМ ВЕНТИЛЯТОРАМ, ПРИВЕДЕННЫМ В КАТАЛОГЕ**

Вентилятор для дымоудаления	Серийный вентилятор
ВР 80-75-2,5÷12,5 ДУ	ВР 80-75-2,5÷12,5
ВР 280-46-2,0÷12,5 ДУ	ВР 280-46-2,0÷12,5
ВКР-3,15÷12,5 ДУ	ВКР-3,15÷12,5
ВКРФ-3,15÷12,5 ДУ	ВКРФ-3,15÷12,5
ВО 16-310-4,0÷12,5 ДУ	ВО 16-310-4,0÷12,5



# ВЕНТИЛЯТОРЫ РАДИАЛЬНЫЕ НИЗКОГО ДАВЛЕНИЯ ТИПА ВР 80-75 ДУ (аналог ВР 86-77 ДУ; ВЦ4-75 ДУ; ВПВ-НД ДУ)



## ОБЩИЕ СВЕДЕНИЯ

Низкого и среднего давления  
Одностороннего всасывания  
Корпус спиральный поворотный  
Количество лопаток 12 (13)  
Направление вращения – правое и левое  
ТУ 4861-009-57375659-2004

**Сертификат соответствия** № ЕАЭС RU С-RU.ПБ68.В.01236/22  
Серия RU №0394147

## КОНСТРУКТИВНЫЕ ИСПОЛНЕНИЯ

Вентиляторы радиальные низкого давления типа ВР 80-75 ДУ применяются в стационарных аварийных системах вытяжной вентиляции для удаления возникающих при пожаре газов и одновременного отвода тепла за пределы помещения. Вентиляторы могут перемещать газозвушнные смеси с температурой до 600°С в течение 120 минут.

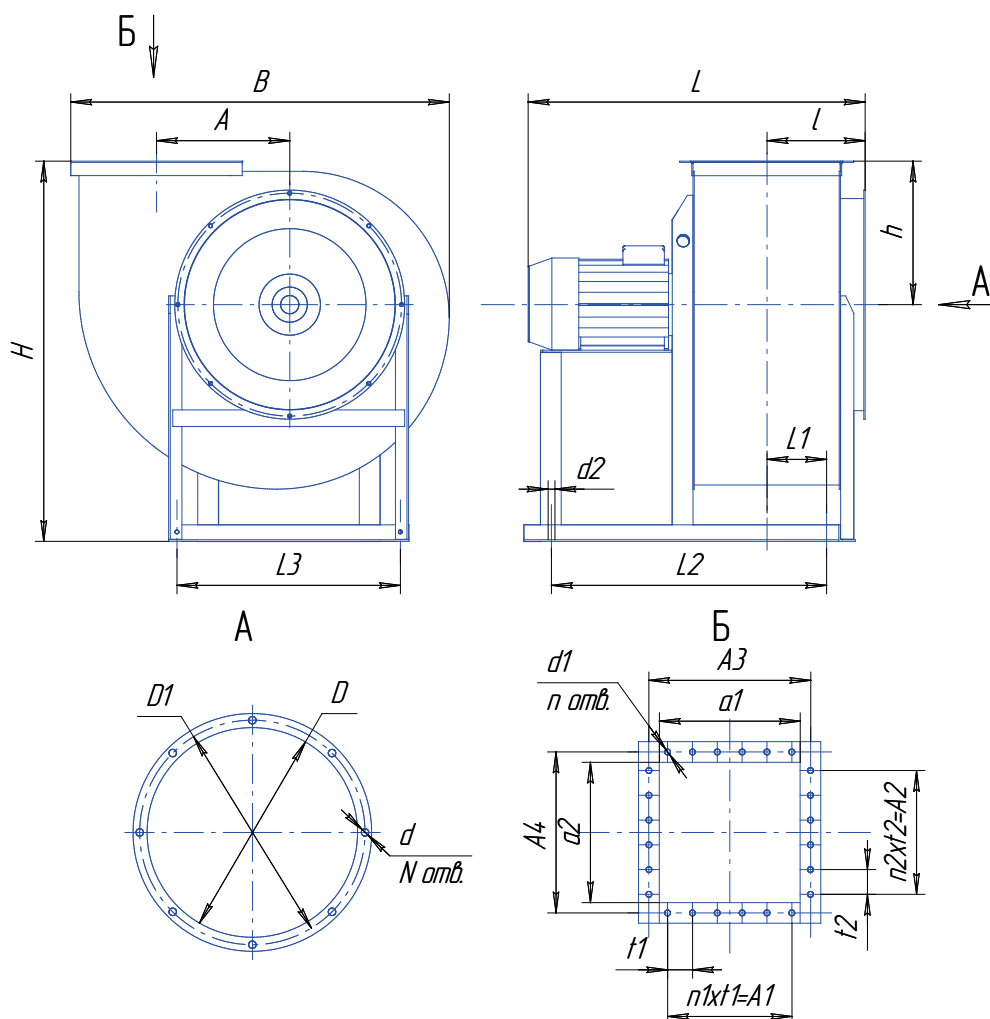
Вентиляторы должны устанавливаться вне обслуживаемого помещения и за пределом зоны постоянного пребывания людей.

Вентиляторы эксплуатируются в условиях умеренного (У) и тропического (Т) климата второй и третьей категории размещения по ГОСТ 15150-69.

Температура окружающей среды от -40°С до +40°С (от -10°С до 45°С для вентиляторов тропического исполнения).

Перемещаемая среда в обычных условиях не должна содержать липких веществ, волокнистых материалов, паров или пыли, иметь агрессивность по отношению к углеродистым сталям выше агрессивности воздуха и содержать пыль и другие твердые примеси в концентрации более 100 мг/м<sup>3</sup>.

Вентилятор ВР 80-75 ДУ №2 – 12,5 1-е исполнение.



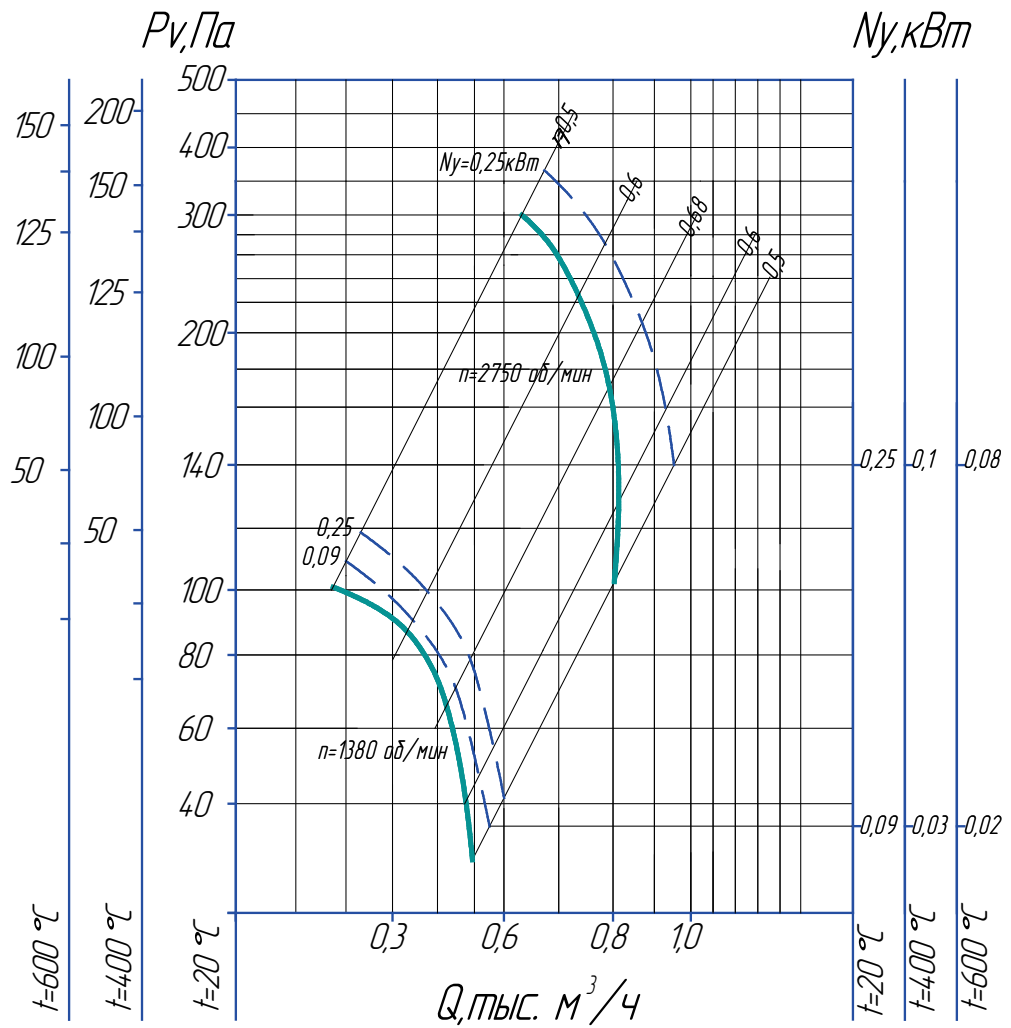
**Габаритные и присоединительные размеры вентиляторов ВР 80-75 ДУ 1-е исполнение.**

№ вент.	Размеры, мм												
	B	A	A1	A2	A3	A4	a1	a2	Lmax	l	h	H	L1
<b>2</b>	383	140	100	100	170	170	140	140	500	128	150	410	32
<b>2,5</b>	475	163	100	100	200	200	175	175	530	145	185	495	6
<b>3,15</b>	602	208	200	200	245	245	220	220	630	165	228	625	52
<b>4</b>	740	260	200	200	300	300	270	270	730	205	277	780	106
<b>5</b>	915	324	300	300	380	380	350	350	810	245	339	905	140
<b>6,3</b>	1143	410	400	400	470	470	441	441	995	290	420	1150	230
<b>8</b>	1446	520	600	600	600	600	560	560	1300	380	533	1445	252
<b>10</b>	1785	640	750	750	750	750	700	700	1580	450	650	1785	312
<b>12</b>	2145	780	750	750	880	880	840	840	1650	520	755	2150	377
<b>12,5</b>	2145	780	750	750	930	930	875	875	1690	540	755	2200	425
№ вент.	Размеры, мм									N	n	n1	n2
	L2	L3	D	D1	d	d1	d2	t1	t2				
<b>2</b>	300	196	205	235	7×14	8×12	12	100	100	6	8	1	1
<b>2,5</b>	300	260	265	280	7×14	8×12	12	100	100	8	8	1	1
<b>3,15</b>	415	335	325	345	7×14	8×12	12	100	100	8	12	2	2
<b>4</b>	500	370	410	430	7×14	8×12	12	100	100	8	12	2	2
<b>5</b>	600	410	510	530	7×14	8×12	12	100	100	8	16	3	3
<b>6,3</b>	780	480	640	660	7×14	8×16	12	100	100	16	20	4	4
<b>8</b>	950	724	815	850	8×12	10×16	14	150	150	16	16	4	4
<b>10</b>	1160	873	1010	1040	10	10	14	150	150	16	20	5	5
<b>12</b>	1350	1045	1220	1260	12	10	14	150	150	16	24	5	5
<b>12,5</b>	1415	1045	1270	1310	12	10	14	150	150	16	24	5	5

## ТЕХНИЧЕСКИЕ ХАРАКТЕРИСТИКИ

ВР 80-75-2,0 ДУ Исполнение 1 Дн=1,0

### АЭРОДИНАМИЧЕСКИЕ ХАРАКТЕРИСТИКИ



### ПАРАМЕТРЫ

Типоразмер двигателя	Мощность установочная $N_u$ , кВт	Частота вращения вала $N$ , об/мин.	Производительность $Q$ , $m^3/час$	Давление полное $P_v$ , Па			Масса без двигателя не более, кг	Вибро-изоляторы	
				$t=20^\circ C$	$t=400^\circ C$	$t=600^\circ C$		Тип	Кол
АИС56В4	0,09	1500	200-410	100-20	40-10	30-5	15	ДО38	4
АИР63А4	0,25	1500	250-450	120-30	50-20	60-10			
АИР56В2	0,25	3000	450-970	470-140	200-80	160-50			

ТЕХНИЧЕСКИЕ ХАРАКТЕРИСТИКИ

ВР 80-75-2,5 ДУ Исполнение 1 Дн=1,0

**АЭРОДИНАМИЧЕСКИЕ ХАРАКТЕРИСТИКИ**

**Дополнительная комплектация**

Виброизолятор



Фланец обратный ФOp



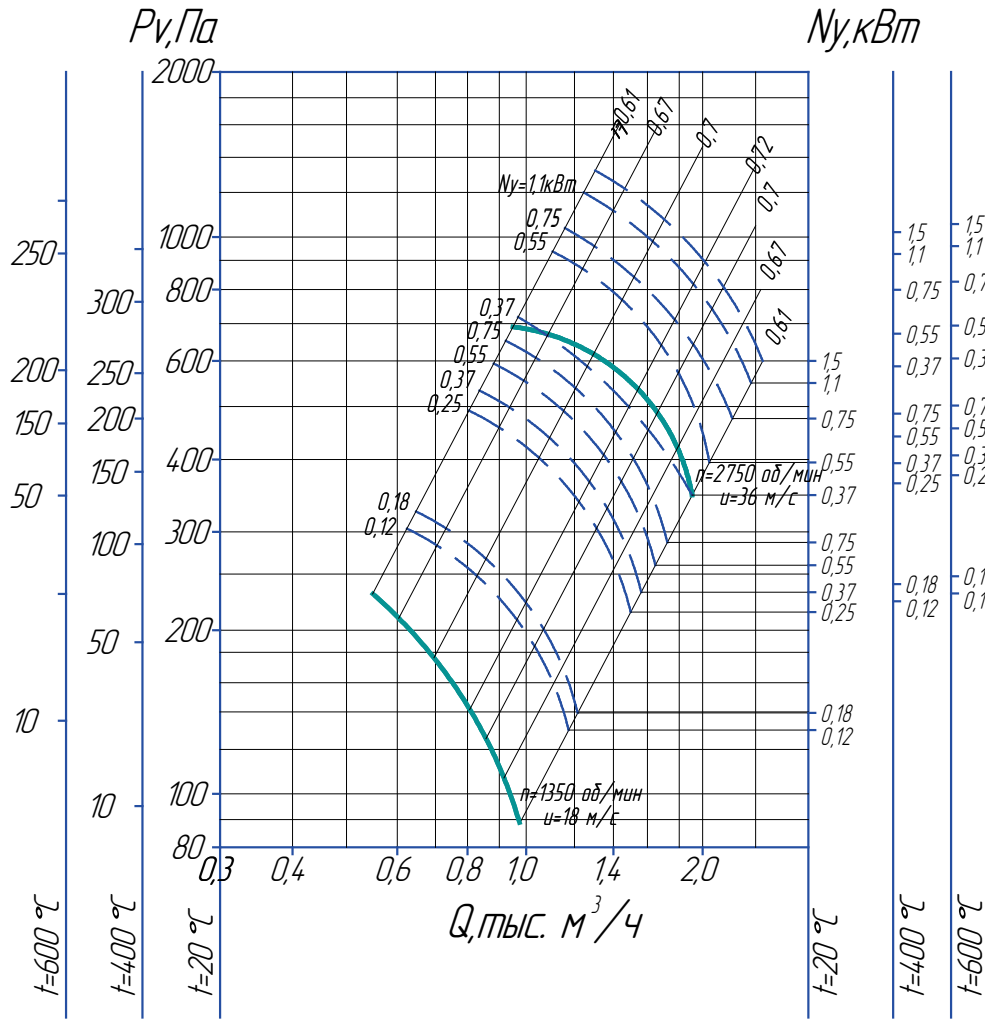
Фланец обратный ФOк



Вставка гибкая



Преобразователь Частоты

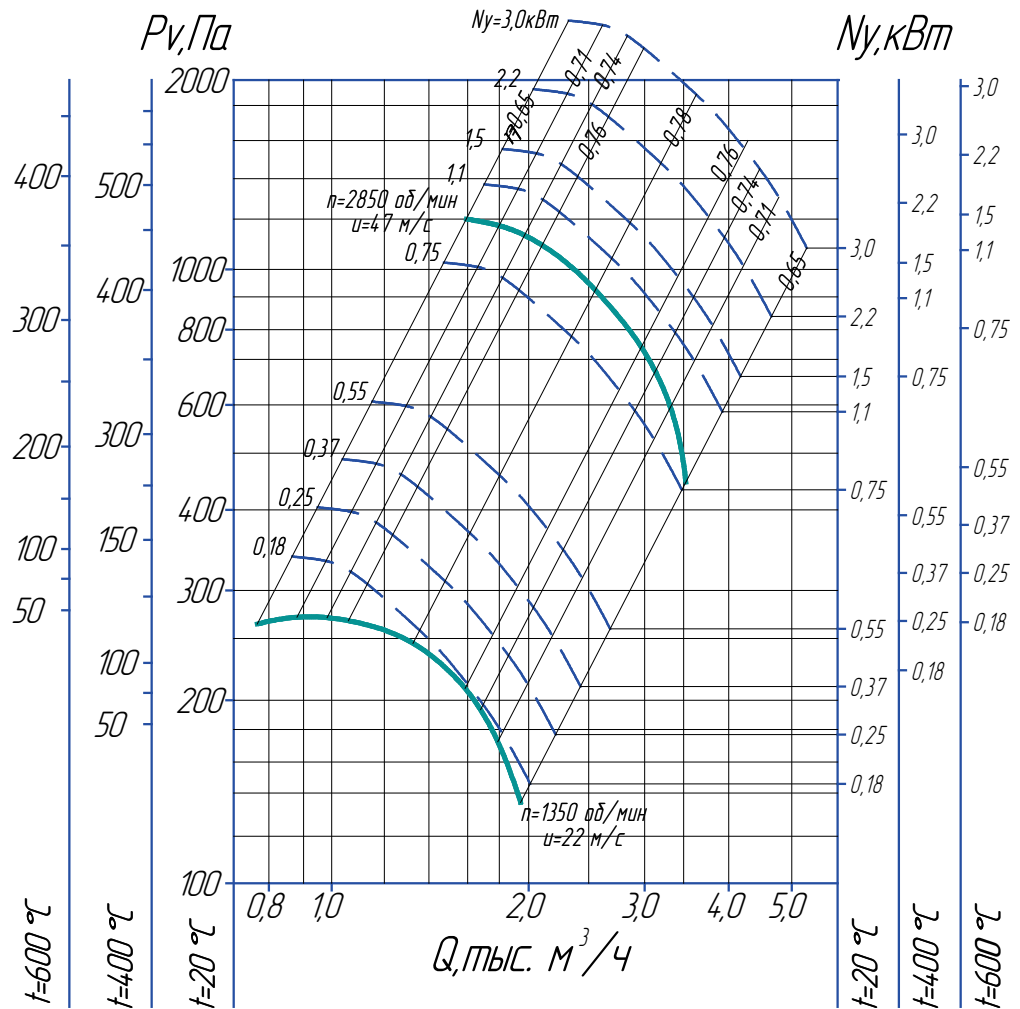
**ПАРАМЕТРЫ**

Типоразмер двигателя	Мощность установочная $N_u$ , кВт	Частота вращения вала $N$ , об/мин.	Производительность $Q$ , м³/час	Давление полное $P_v$ , Па			Масса без двигателя не более, кг	Вибро-изоляторы	
				$t=20^\circ\text{C}$	$t=400^\circ\text{C}$	$t=600^\circ\text{C}$		Тип	Кол
АИР56А4	0,12	1500	650-950	200-90	60-10	30-1	16	ДО38	4
АИР56В4	0,18	1500	650-990	200-90	60-10	30-1			
АИР63А4	0,25	1500	400-1000	200-90	60-10	30-1			
АИР63В4	0,37	1500	345-1035	210-100	65-5	32-1			
АИМ71А4	0,55	1500	450-1050	210-100	65-5	32-1			
АИР71В4	0,75	1500	650-1050	210-100	65-5	32-1			
АИР63А2	0,37	3000	550-1650	490-300	220-110	160-25			
АИР63В2	0,55	3000	525-2000	695-275	270-40	225-30			
АИР71А2	0,75	3000	550-2050	700-300	275-35	230-30			
АИР71В2	1,1	3000	600-2100	750-340	290-45	235-45			
АИР80А2	1,5	3000	650-2150	780-370	300-50	240-50			

ТЕХНИЧЕСКИЕ ХАРАКТЕРИСТИКИ

ВР 80-75-3,15 ДУ Исполнение 1 Дн=1,0

**АЭРОДИНАМИЧЕСКИЕ ХАРАКТЕРИСТИКИ**



**Дополнительная комплектация**

Виброизолятор

Фланец обратный ФOp

Фланец обратный ФOk

Вставка гибкая

Преобразователь Частоты

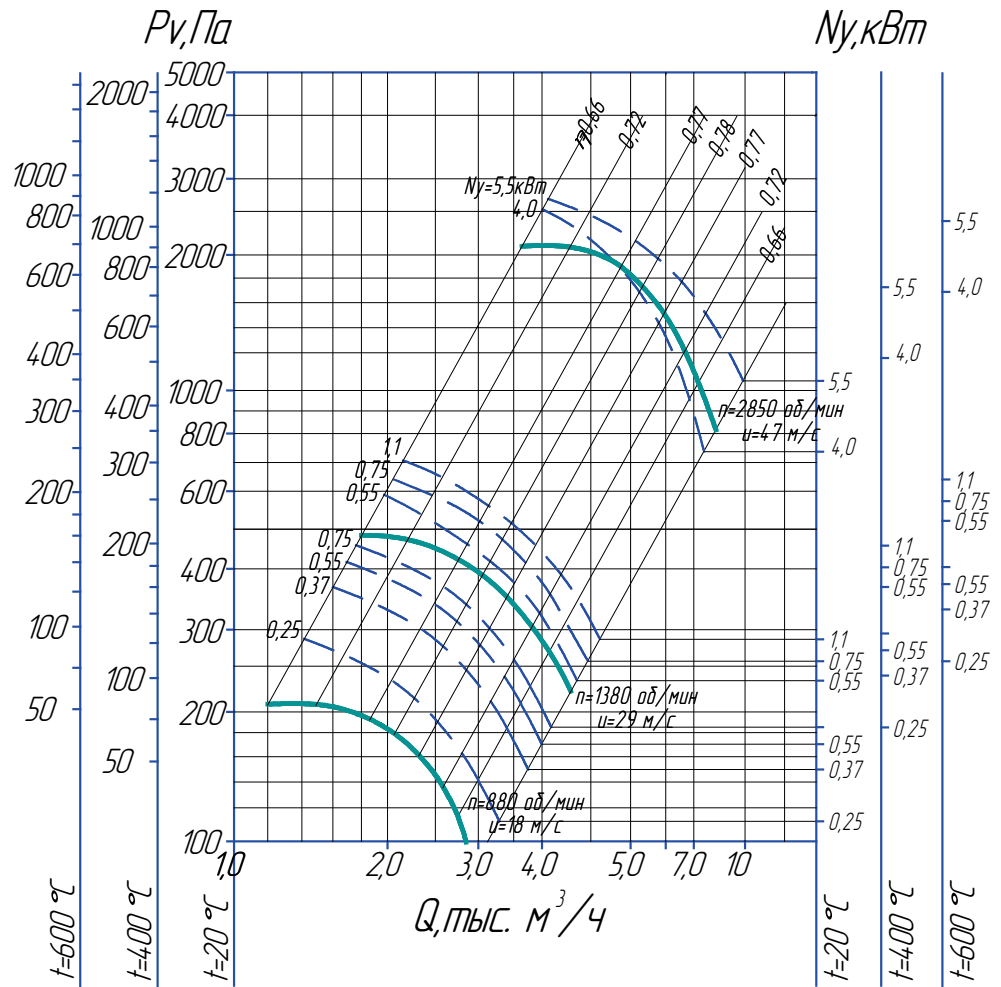
**ПАРАМЕТРЫ**

Типоразмер двигателя	Мощность установочная $N_u$ , кВт	Частота вращения вала $N$ , об/мин.	Производительность $Q$ , м³/час	Давление полное $P_v$ , Па			Масса без двиг. не более, кг	Вибро-изоляторы	
				$t=20^\circ\text{C}$	$t=400^\circ\text{C}$	$t=600^\circ\text{C}$		Тип	Кол
АИР56В4	0,18	1500	760-1820	185-110	70-10	30-5	27	ДО38	4
АИР63А4	0,25	1500	850-1840	280-130	140-20	60-10			
АИР63В4	0,37	1500	900-1950	370-130	165-20	110-20			
АИР71А4	0,55	1500	1000-2030	400-140	180-25	130-25			
АИР71В4	0,75	1500	1050-2230	430-140	225-25	160-25			
АИР80А4	1,1	1500	1100-2290	450-200	230-60	180-30			
АИР71В2	1,1	3000	1050-3200	1030-280	440-120	340-50			
АИР80А2	1,5	3000	1115-3455	1340-270	550-120	440-50			
АИР80В2	2,2	3000	1500-3800	1350-480	555-300	450-220			
АИР90L2	3,0	3000	1500-4000	1350-680	560-360	455-260			

ТЕХНИЧЕСКИЕ ХАРАКТЕРИСТИКИ

ВР 80-75-4 ДУ Исполнение 1 Дн=1,0

**АЭРОДИНАМИЧЕСКИЕ ХАРАКТЕРИСТИКИ**



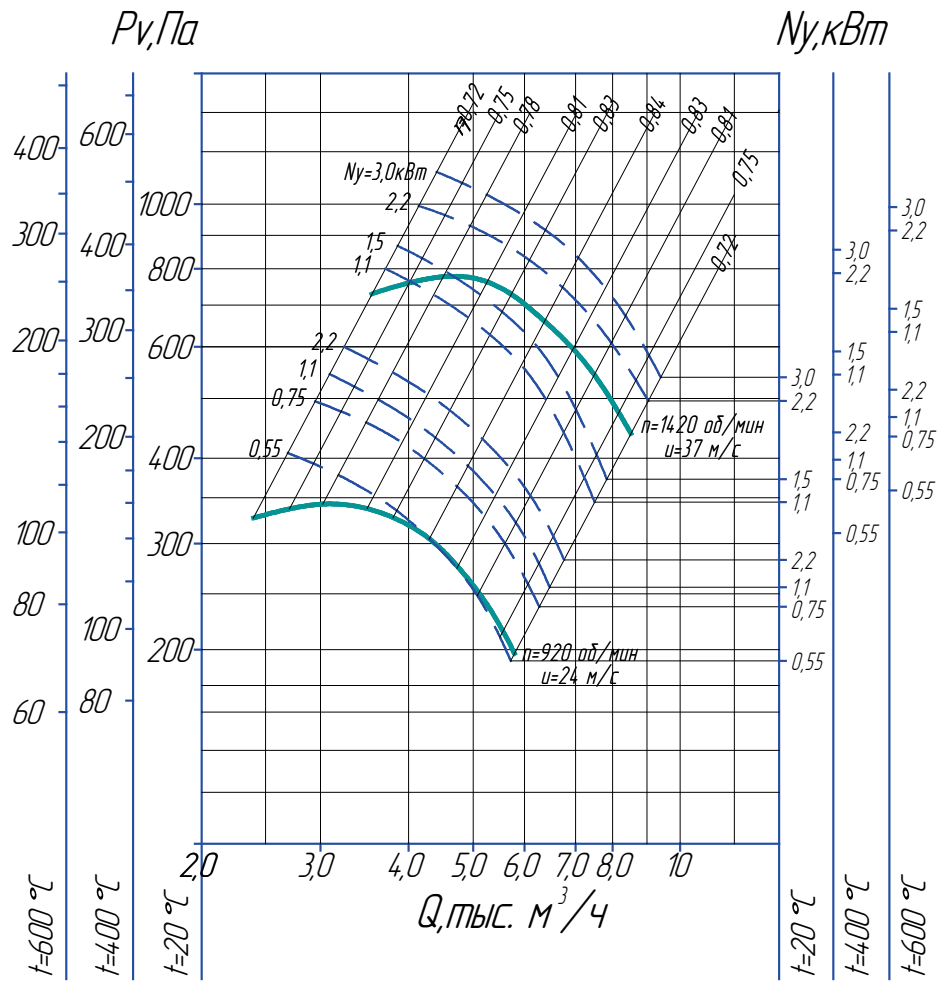
**ПАРАМЕТРЫ**

Типоразмер двигателя	Мощность установочная Nu, кВт	Частота вращения вала N, об/мин.	Производительность Q, м³/час	Давление полное Pv, Па			Масса без двигателя не более, кг	Вибро-изоляторы	
				t=20°C	t=400°C	t=600°C		Тип	Кол
АИР63В6	0,25	1000	1400-2700	210-120	80-30	50-10	47	ДО38 (39)	4
АИР71А6	0,37	1000	1300-2700	270-180	110-70	75-40			
АИР71В6	0,55	1000	1300-2800	300-200	130-80	100-50			
АИР80А6	0,75	1000	1300-2800	320-210	140-85	105-55			
АИР71А4	0,55	1500	2100-4400	480-214	205-85	160-55			
АИР71В4	0,75	1500	2200-4500	500-200	210-80	165-50			
АИР80А4	1,1	1500	2410-4510	530-210	220-85	170-55			
АИР100S2	4,0	3000	2800-7500	2060-1245	830-650	625-440			
АИР100L2	5,5	3000	4300-8300	2200-1250	900-655	700-470			

ТЕХНИЧЕСКИЕ ХАРАКТЕРИСТИКИ

ВР 80-75-5 ДУ Исполнение 1 Дн=1,0

**АЭРОДИНАМИЧЕСКИЕ ХАРАКТЕРИСТИКИ**



- Дополнительная комплектация
- Виброизолятор
 
- Фланец обратный ФОп
 
- Фланец обратный ФОж
 
- Вставка гибкая
 
- Преобразователь Частоты
 

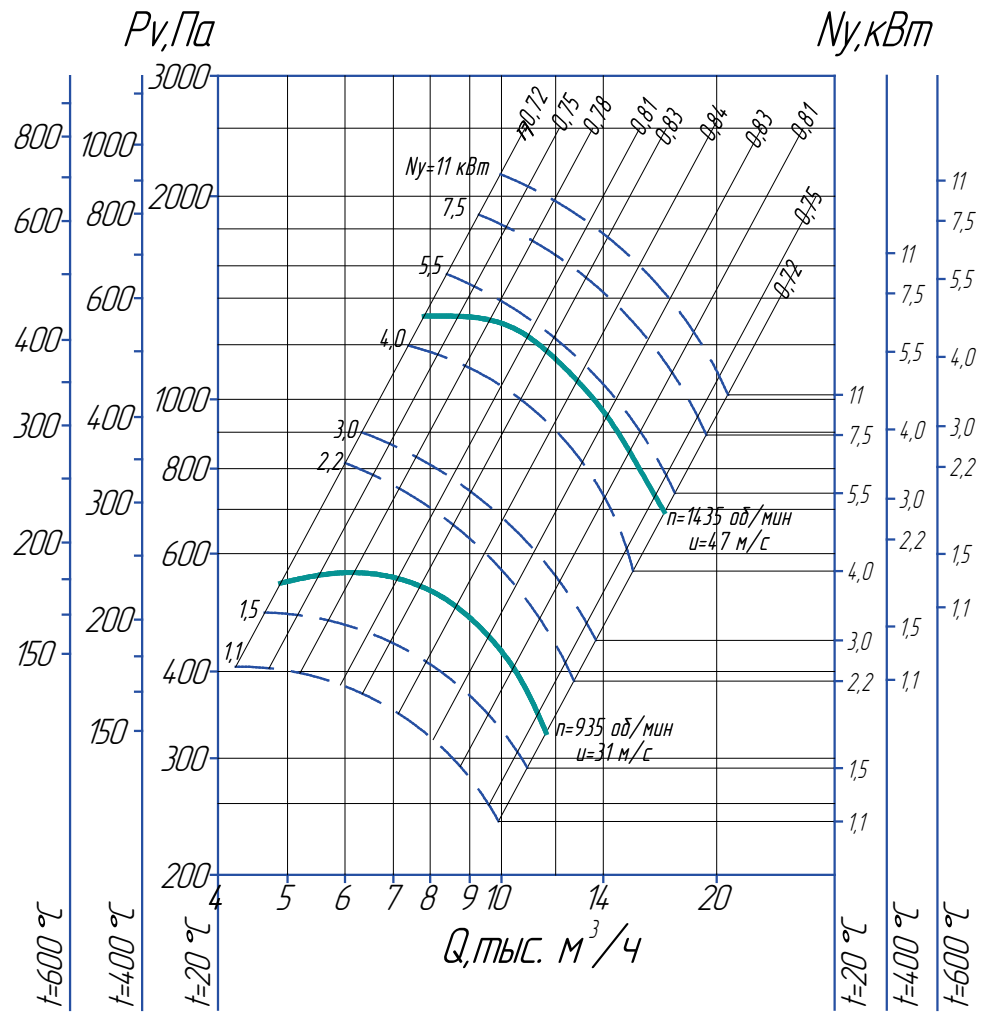
**ПАРАМЕТРЫ**

Типоразмер двигателя	Мощность установленная $N_u, \text{кВт}$	Частота вращения вала $N, \text{об/мин.}$	Производительность $Q, \text{м}^3/\text{час}$	Давление полное $P_v, \text{Па}$			Масса без двигателя не более, кг	Вибро-изоляторы	
				$t=20^\circ\text{C}$	$t=400^\circ\text{C}$	$t=600^\circ\text{C}$		Тип	Кол
АИР71В6	0,55	1000	2750-4100	340-215	160-95	115-70	64	ДО39	5
АИР80А6	0,75	1000	3000-5615	405-225	190-110	140-75			
АИР80В6	1,1	1000	3080-5700	460-315	250-140	170-100			
АИР100Л6	2,2	1000	3100-5700	470-320	255-145	175-102			
АИР80А4	1,1	1500	2550-7950	900-270	420-115	300-88			
АИР80В4	1,5	1500	2600-8110	950-300	440-135	320-95			
АИР90Л4	2,2	1500	2600-8500	960-400	450-190	325-135			
АИР100С4	3,0	1500	2605-9200	980-470	460-220	340-160			
АИР100Л4	4,0	1500	2605-9250	1000-650	470-300	345-220			

ТЕХНИЧЕСКИЕ ХАРАКТЕРИСТИКИ

ВР 80-75-6,3 ДУ Исполнение 1 Дн=1,0

**АЭРОДИНАМИЧЕСКИЕ ХАРАКТЕРИСТИКИ**



- Дополнительная комплектация
- Виброизолятор
 
- Фланец обратный ФOp
 
- Фланец обратный ФOk
 
- Вставка гибкая
 
- Преобразователь Частоты
 

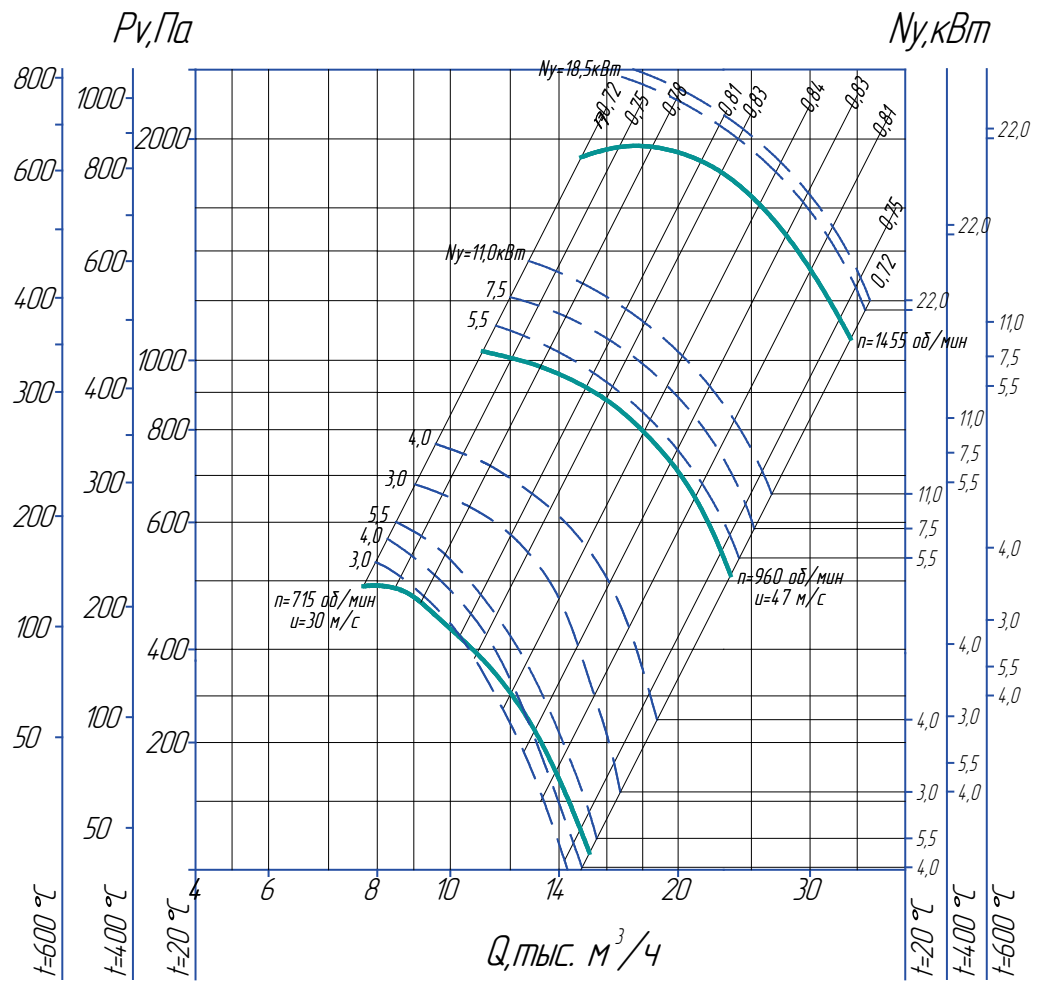
**ПАРАМЕТРЫ**

Типоразмер двигателя	Мощность установочная $N_u$ , кВт	Частота вращения вала $N$ , об/мин.	Производительность $Q$ , м <sup>3</sup> /час	Давление полное $P_v$ , Па			Масса без двигателя не более, кг	Вибро-изоляторы	
				$t=20^\circ\text{C}$	$t=400^\circ\text{C}$	$t=600^\circ\text{C}$		Тип	Кол
АИР80В6	1,1	1000	4700-8300	380-350	170-160	130-120	127	ДО40	5
АИР90L6	1,5	1000	4800-10000	470-350	200-160	165-120			
АИР100L6	2,2	1000	4990-11800	640-360	280-165	210-125			
А112МА6	3,0	1000	6200-12000	750-530	320-220	245-185			
АИР100L4	4,0	1500	8530-15260	1095-300	480-140	360-100			
АИР112М4	5,5	1500	8600-17000	1220-400	520-175	390-140			
АИР132S4	7,5	1500	8880-18700	1465-430	630-180	500-150			
АИРМ132М4	11,0	1500	9200-19800	1550-700	660-290	520-230			

## ТЕХНИЧЕСКИЕ ХАРАКТЕРИСТИКИ

ВР 80-75-8 ДУ Исполнение 1 Дн=1,0

### АЭРОДИНАМИЧЕСКИЕ ХАРАКТЕРИСТИКИ

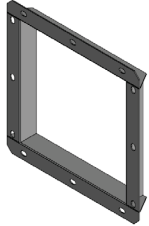


Дополнительная комплектация

Виброизолятор



Фланец обратный ФOp



Фланец обратный ФOk



Вставка гибкая



Преобразователь Частоты



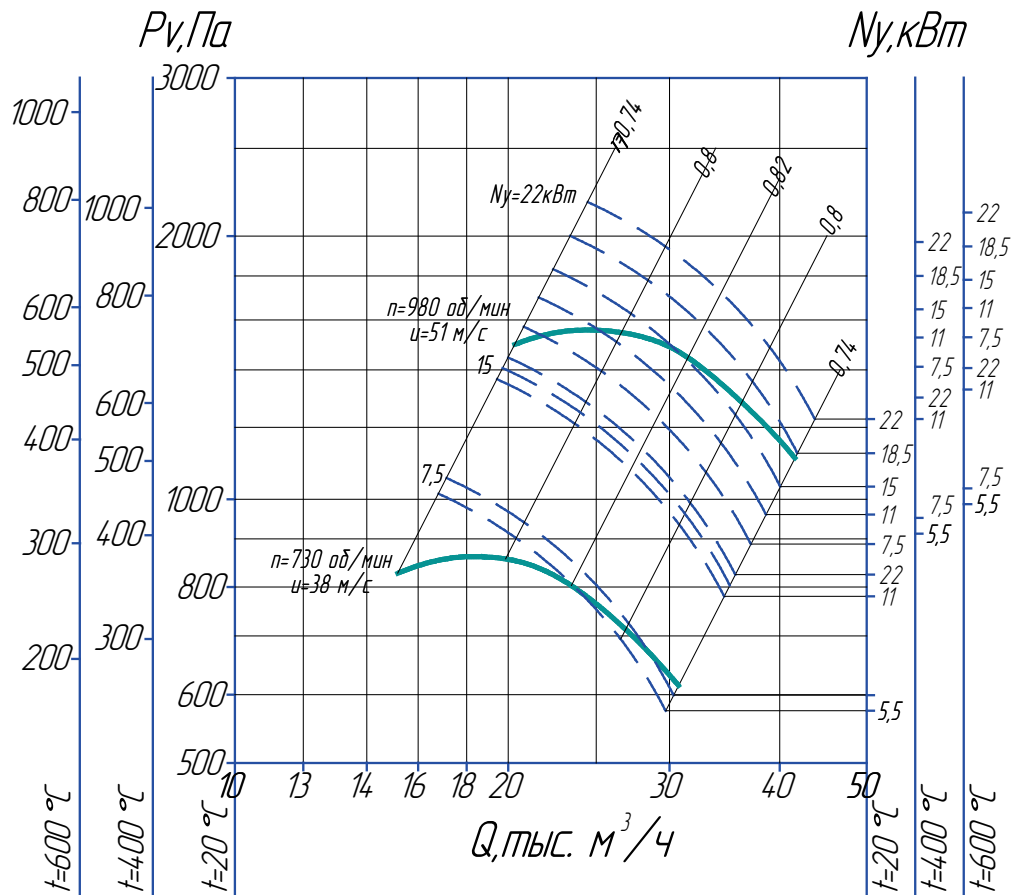
### ПАРАМЕТРЫ

Типоразмер двигателя	Мощность установочная $N_u$ , кВт	Частота вращения вала $N$ , об/мин.	Производительность $Q$ , м³/час	Давление полное $P_v$ , Па			Масса без двигателя не более, кг	Вибро-изоляторы	
				$t=20^\circ\text{C}$	$t=400^\circ\text{C}$	$t=600^\circ\text{C}$		Тип	Кол
5A112MB8	3,0	750	7500-10600	650-500	280-220	220-140	225	ДО41	6
АИРМ132S8	4,0	750	7500-10900	650-400	280-160	220-90			
АИРМ132M8	5,5	750	7550-11800	690-380	300-150	240-80			
АИР112MB6	4,0	1000	9500-17000	740-270	325-105	250-70			
АИР132S6	5,5	1000	9600-21490	1045-290	440-110	350-75			
АИР132M6	7,5	1000	12000-23000	1150-580	480-260	370-185			
АИР160S6	11,0	1000	13000-24000	1280-700	560-310	410-240			
5A160M4	18,5	1500	15000-31000	1900-1000	800-425	600-340			
АИР180S4	22,0	1500	15100-32000	1950-1050	850-430	650-350			

ТЕХНИЧЕСКИЕ ХАРАКТЕРИСТИКИ

ВР 80-75-10 ДУ Исполнение 1 Дн=1,0

**АЭРОДИНАМИЧЕСКИЕ ХАРАКТЕРИСТИКИ**

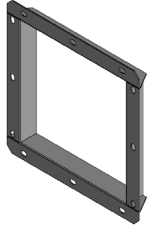


Дополнительная комплектация

Виброизолятор



Фланец обратный ФОп



Фланец обратный ФОж



Вставка гибкая



Преобразователь Частоты



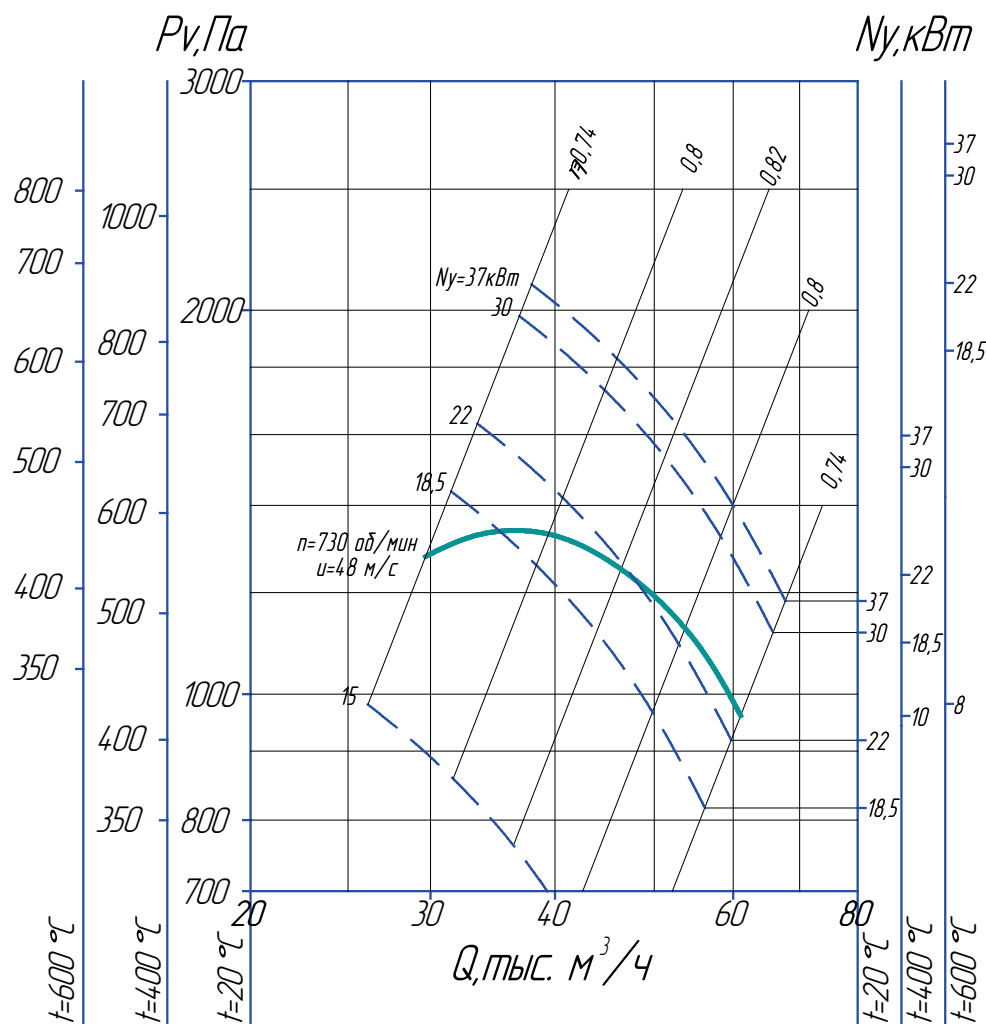
**ПАРАМЕТРЫ**

Типоразмер двигателя	Мощность установочная $N_u$ , кВт	Частота вращения вала $N$ , об/мин.	Производительность $Q$ , м <sup>3</sup> /час	Давление полное $P_v$ , Па			Масса без двигателя не более, кг	Вибро-изоляторы	
				$t=20^\circ C$	$t=400^\circ C$	$t=600^\circ C$		Тип	Кол
АИРМ132М8	5,5	750	14000-26850	730-400	340-180	280-130	355	ДО43	5
АИР160S8	7,5	750	14500-27260	800-550	350-260	260-180			
АИР160М8	11,0	750	14600-30200	820-600	360-270	270-200			
АИР180М8	15,0	750	15300-30700	820-600	360-270	270-200			
5A200L8	22,0	750	16000-31200	820-600	360-270	270-200			
5A160S6	11,0	1000	22000-39000	1050-420	460-185	350-135			
АИР160М6	15,0	1000	22800-39900	1100-450	500-190	380-150			
АИР180М6	18,5	1000	23000-41000	1300-800	610-350	450-260			
5A200М6	22,0	1000	23000-41900	1400-1000	670-440	490-340			

## ТЕХНИЧЕСКИЕ ХАРАКТЕРИСТИКИ

ВР 80-75-12,5 ДУ Исполнение 1 Дн=1,0

### АЭРОДИНАМИЧЕСКИЕ ХАРАКТЕРИСТИКИ



- Дополнительная комплектация
- Виброизолятор
 
- Фланец обратный ФОп
 
- Фланец обратный ФОк
 
- Вставка гибкая
 
- Преобразователь Частоты
 

### ПАРАМЕТРЫ

Типоразмер двигателя	Мощность установленная $N_u$ , кВт	Частота вращения вала $N$ , об/мин.	Производительность $Q$ , м <sup>3</sup> /час	Давление полное $P_v$ , Па			Масса без двигателя не более, кг	Вибро-изоляторы	
				$t=20^\circ\text{C}$	$t=400^\circ\text{C}$	$t=600^\circ\text{C}$		Тип	Кол
АИР180М8	15,0	750	26000-32000	980-600	430-360	320-190	483	ДО43	6
5А200М8	18,5	750	29700-34100	1250-1300	540-560	420-450	495		
5А200L8	22,0	750	30000-45000	1275-1200	550-525	425-395	495		
5А225М8	30,0	750	30380-60000	1280-1000	560-440	440-340	495		
5АМ250S8	37,0	750	30650-61000	1300-1000	570-440	445-340	495		



# ВЕНТИЛЯТОРЫ РАДИАЛЬНЫЕ НИЗКОГО ДАВЛЕНИЯ ТИПА ВР 80-75/6 ДУ и ВР 80-75/9 ДУ



## ОБЩИЕ СВЕДЕНИЯ

Низкого и среднего давления  
Одностороннего всасывания  
Корпус спиральный поворотный  
Количество лопаток ВР 80-75/6 - 6 лопаток, ВР 80-75/9 - 9 лопаток.  
Направление вращения – правое и левое

ТУ 4861-009-57375659-2004

Сертификат соответствия № ЕАЭС RU С-RU.ПБ68.В.01236/22  
Серия RU №0394147

## КОНСТРУКТИВНЫЕ ИСПОЛНЕНИЯ

Вентиляторы радиальные низкого давления типа ВР 80-75 ДУ применяются в стационарных аварийных системах вытяжной вентиляции для удаления возникающих при пожаре газов и одновременного отвода тепла за пределы помещения. Вентиляторы могут перемещать газозвушнные смеси с температурой до 600°С в течение 120 минут.

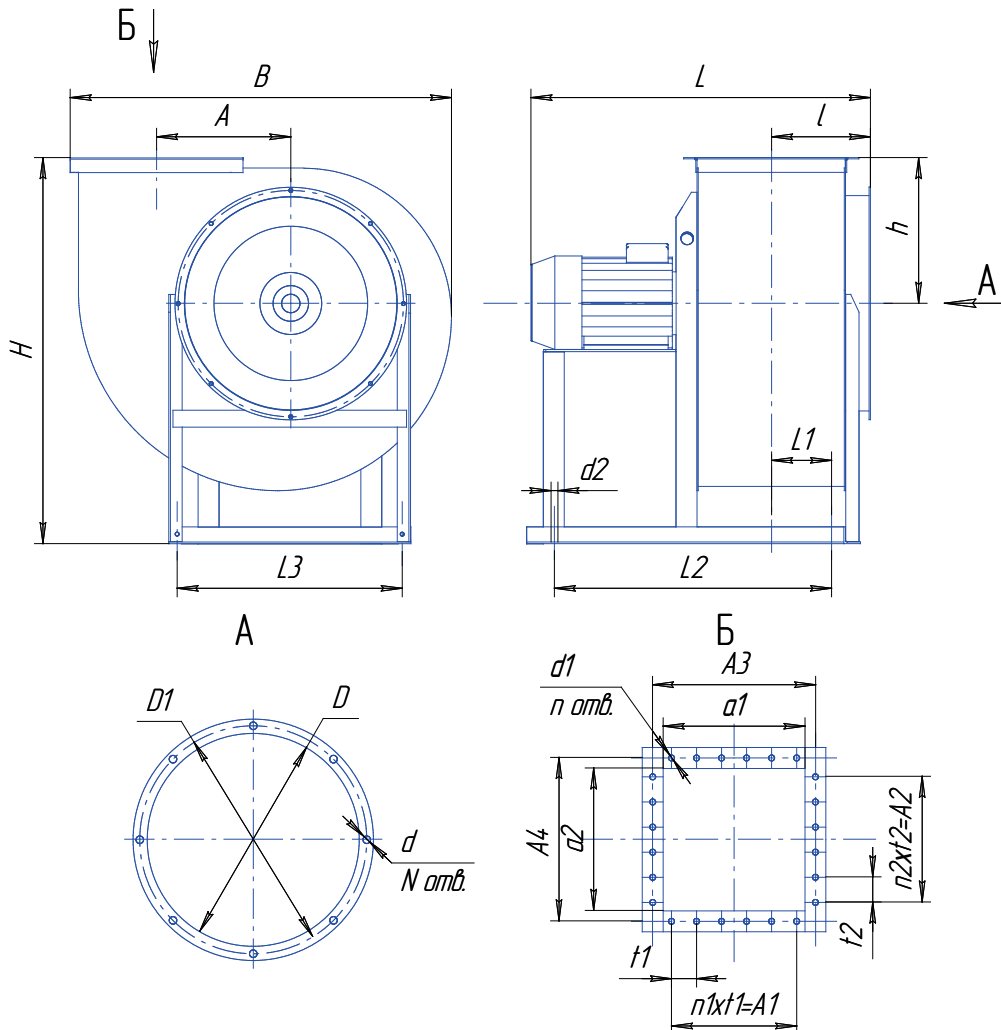
Вентиляторы должны устанавливаться вне обслуживаемого помещения и за пределом зоны постоянного пребывания людей.

Вентиляторы эксплуатируются в условиях умеренного (У) и тропического (Т) климата второй и третьей категории размещения по ГОСТ 15150-69.

Температура окружающей среды от -40°С до +40°С (от -10°С до 45°С для вентиляторов тропического исполнения).

Перемещаемая среда в обычных условиях не должна содержать липких веществ, волокнистых материалов, паров или пыли, иметь агрессивность по отношению к углеродистым сталям выше агрессивности воздуха и содержать пыль и другие твердые примеси в концентрации более 100 мг/м<sup>3</sup>.

Вентилятор ВР 80-75/6 ДУ и ВР 80-75/9 ДУ 1-е исполнение.



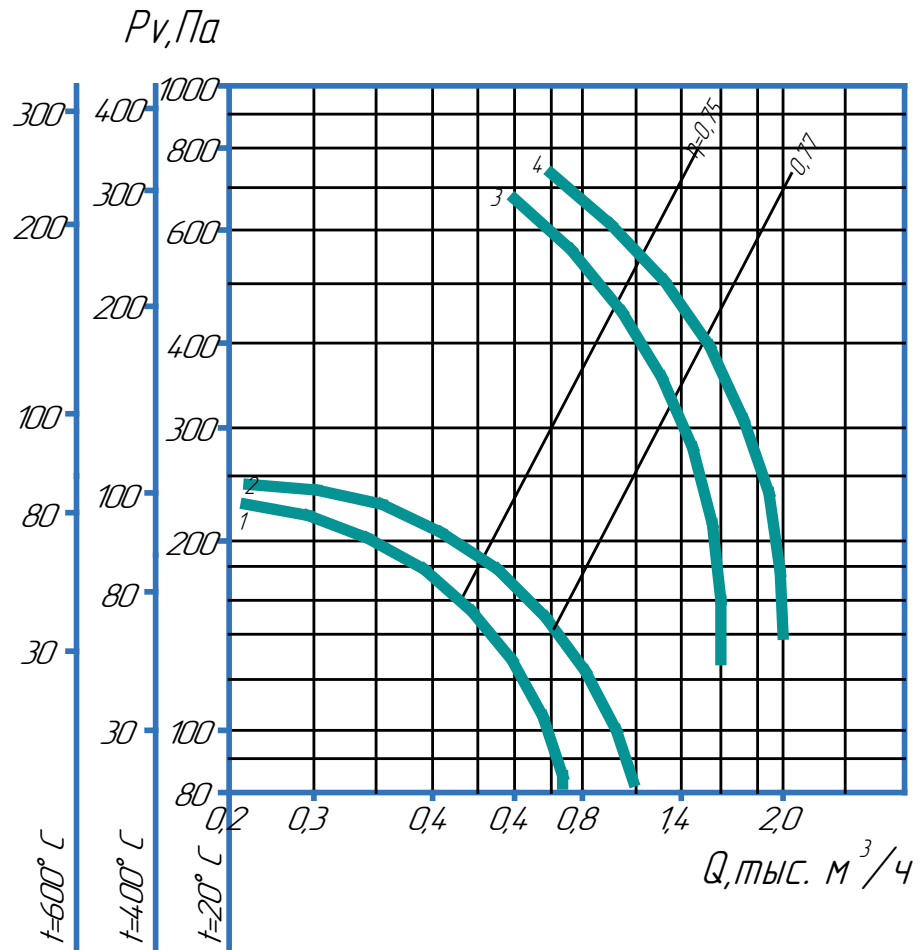
**Габаритные и присоединительные размеры вентиляторов ВР 80-75/6 ДУ и ВР 80-75/9 ДУ 1-е исполнение.**

№ вент.	Размеры, мм												
	B	A	A1	A2	A3	A4	a1	a2	Lmax	l	h	H	L1
2,5	475	163	100	100	200	200	175	175	530	145	185	495	6
2,8	544	199	100	100	223	223	197	197	520	161	200	546	6
3,15	602	208	200	200	245	245	220	220	630	165	228	625	52
3,55	689	258	200	200	274	274	248	248	650	185	250	670	68
4	740	260	200	200	300	300	270	270	730	205	277	780	106
4,5	830	292	300	200	340	340	315	315	750	195	296	912	128
5	915	324	300	300	380	380	350	350	810	245	339	905	140
5,6	1025	374	400	300	420	420	395	395	765	245	376	912	203
6,3	1143	410	400	400	470	470	441	441	995	290	420	1150	230
7,1	1371	522	450	450	533	533	497	497	1040	337	481	1335	222
8	1446	520	600	600	600	600	560	560	1300	380	533	1445	252
9	1735	666	600	600	670	670	630	630	1370	347	610	1693	267
10	1785	640	750	750	750	750	700	700	1580	450	650	1785	312
11,2	2013	728	834	834	834	834	784	784	1650	492	700	1945	349
12,5	2145	780	750	750	930	930	875	875	1690	540	755	2200	425
№ вент.	Размеры, мм									N	n	n1	n2
	L2	L3	D	D1	d	d1	d2	t1	t2				
2,5	300	260	265	280	7×14	8×12	12	100	100	8	8	1	1
2,8	300	256	290	309	8	8	10	100	100	8	8	1	1
3,15	415	335	325	345	7×14	8×12	12	100	100	8	12	2	2
3,55	415	340	370	390	10	8	10	100	100	8	12	2	2
4	500	370	410	430	7×14	8×12	12	100	100	8	12	2	2
4,5	556	370	455	480	8	8×16	12	100	100	8	14	2	2
5	600	410	510	530	7×14	8×12	12	100	100	8	16	3	3
5,6	686	490	566	600	8×16	8×16	10×14	100	100	8	18	3	4
6,3	780	480	640	660	7×14	8×16	12	100	100	16	20	4	4
7,1	886	200	730	766	10	10	14	150	150	16	16	3	3
8	950	724	815	850	8×12	10×16	14	150	150	16	16	4	4
9	1110	260	915	950	9	9	14	150	150	16	20	4	4
10	1160	873	1010	1040	10	10	14	150	150	16	20	5	5
11,2	1324	1045	1140	1180	12	10×16	14	139	139	16	24	6	6
12,5	1415	1045	1270	1310	12	10	14	150	150	16	24	5	5

ТЕХНИЧЕСКИЕ ХАРАКТЕРИСТИКИ

ВР 80-75/6-2,5 ДУ и ВР 80-75/9-2,5 ДУ Исполнение 1

**АЭРОДИНАМИЧЕСКИЕ ХАРАКТЕРИСТИКИ**



- Дополнительная комплектация
- Виброизолятор
 
- Фланец обратный ФOp
 
- Фланец обратный ФOk
 
- Вставка гибкая
 
- Преобразователь Частоты
 

**ПАРАМЕТРЫ**

№ кривой	Кол-во лоп-к	Типоразмер двигателя	Мощность установочная N <sub>у</sub> , кВт	Частота вращения вала N, об/мин.	Производительность Q, м <sup>3</sup> /час	Давление полное P <sub>v</sub> , Па			Масса без дв. не более, кг	Вибро-изоляторы	
						t=20°C	t=400°C	t=600°C		Тип	Кол
1	6	АИР56А4	0,12	1350	300-700	220-80	90-20	70-10	15	ДО38	4
2	9	АИР56А4	0,12	1350	300-950	240-90	100-25	85-12			
3	6	АИР56В2	0,25	2730	400-1500	680-140	300-70	230-35			
4	9	АИР63А2	0,37	2730	600-2000	730-160	330-75	250-40			

## ТЕХНИЧЕСКИЕ ХАРАКТЕРИСТИКИ

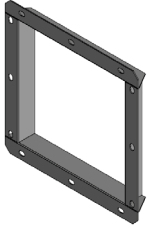
**ВР 80-75/6-2,8 ДУ и ВР 80-75/9-2,8 ДУ Исполнение 1**

**Дополнительная комплектация**

Виброизолятор



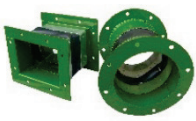
Фланец обратный ФОп



Фланец обратный ФОк



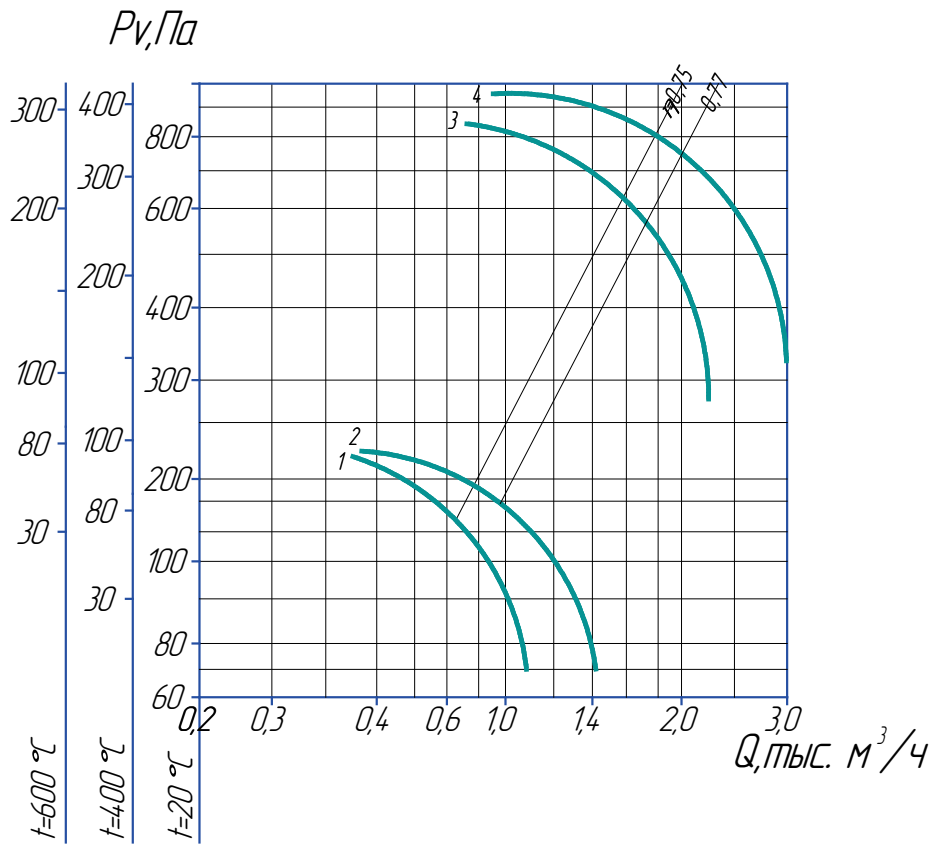
Вставка гибкая



Преобразователь Частоты



### АЭРОДИНАМИЧЕСКИЕ ХАРАКТЕРИСТИКИ



### ПАРАМЕТРЫ

№ кривой	Кол-во лоп-к	Типоразмер двигателя	Мощность установочная $N_u$ , кВт	Частота вращения вала $N$ , об/мин.	Производительность $Q$ , $m^3/h$	Давление полное $P_v$ , Па			Масса без двигателя более, кг	Вибро-изоляторы	
						$t=20^\circ C$	$t=400^\circ C$	$t=600^\circ C$		Тип	Кол
1	6	AIP56A4	0,12	1350	380-1200	225-70	95-10	70-5	23	ДО38	4
2	9	AIP56A4	0,12	1350	390-1400	230-70	100-10	80-5			
3	6	AIP63B2	0,55	2730	700-2250	840-300	380-140	295-90			
4	9	A71A2	0,75	2820	1000-3000	950-320	440-150	360-105			

## ТЕХНИЧЕСКИЕ ХАРАКТЕРИСТИКИ

ВР 80-75/6-3,15 ДУ и ВР 80-75/9-3,15 ДУ Исполнение 1

**Дополнительная комплектация**

Виброизолятор



Фланец обратный ФОп



Фланец обратный ФОк



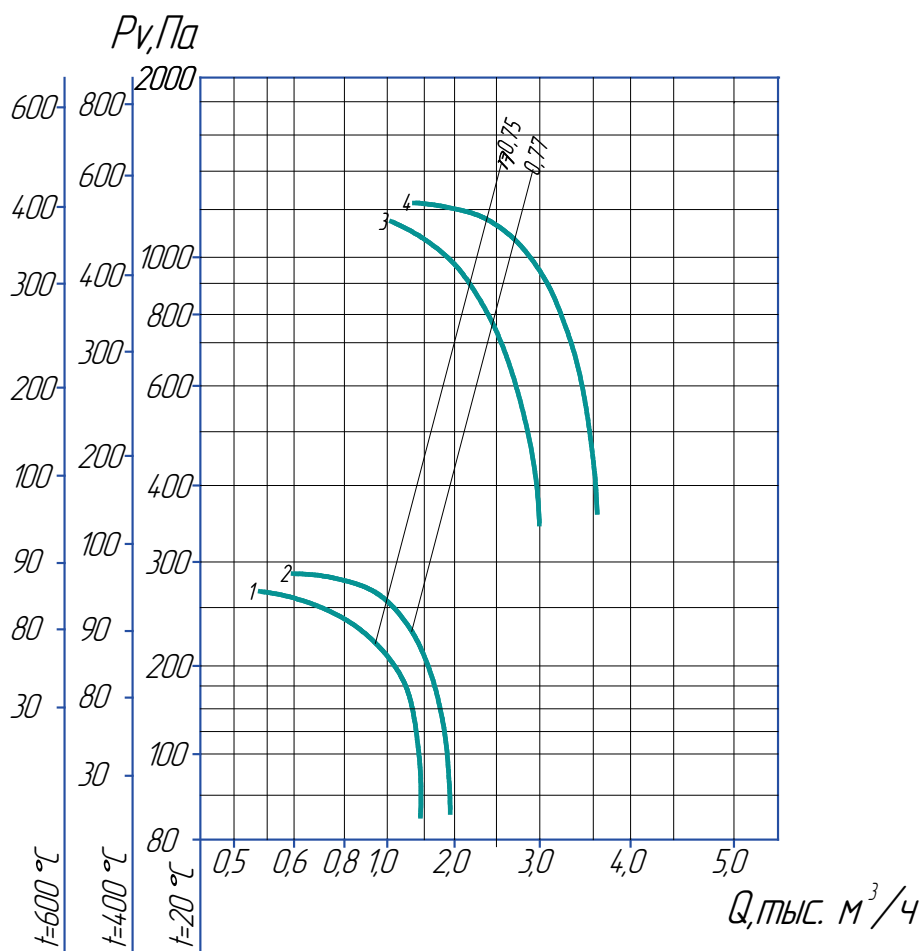
Вставка гибкая



Преобразователь Частоты



### АЭРОДИНАМИЧЕСКИЕ ХАРАКТЕРИСТИКИ



### ПАРАМЕТРЫ

№ кривой	Кол-во лоп-к	Типоразмер двигателя	Мощность установочная $N_u$ , кВт	Частота вращения вала $N$ , об/мин.	Производительность $Q$ , $\text{м}^3/\text{час}$	Давление полное $P_v$ , Па			Масса без дв. не более, кг	Вибро-изоляторы	
						$t=20^\circ\text{C}$	$t=400^\circ\text{C}$	$t=600^\circ\text{C}$		Тип	Кол
1	6	АИР56А4	0,12	1350	550-1500	260-80	92-20	85-5	27	ДО38	4
2	9	АИР56А4	0,12	1350	600-1900	290-90	97-25	90-10			
3	6	АИР63В2	0,55	2800	1000-3000	1150-350	500-130	380-95			
4	9	А71А2	0,75	2800	1500-3500	1230-400	550-160	410-100			

## ТЕХНИЧЕСКИЕ ХАРАКТЕРИСТИКИ

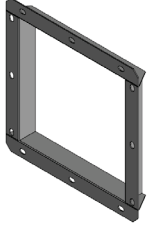
ВР 80-75/6-3,55 ДУ и ВР 80-75/9-3,55 ДУ Исполнение 1

**Дополнительная комплектация**

Виброизолятор



Фланец обратный ФОп



Фланец обратный ФОк



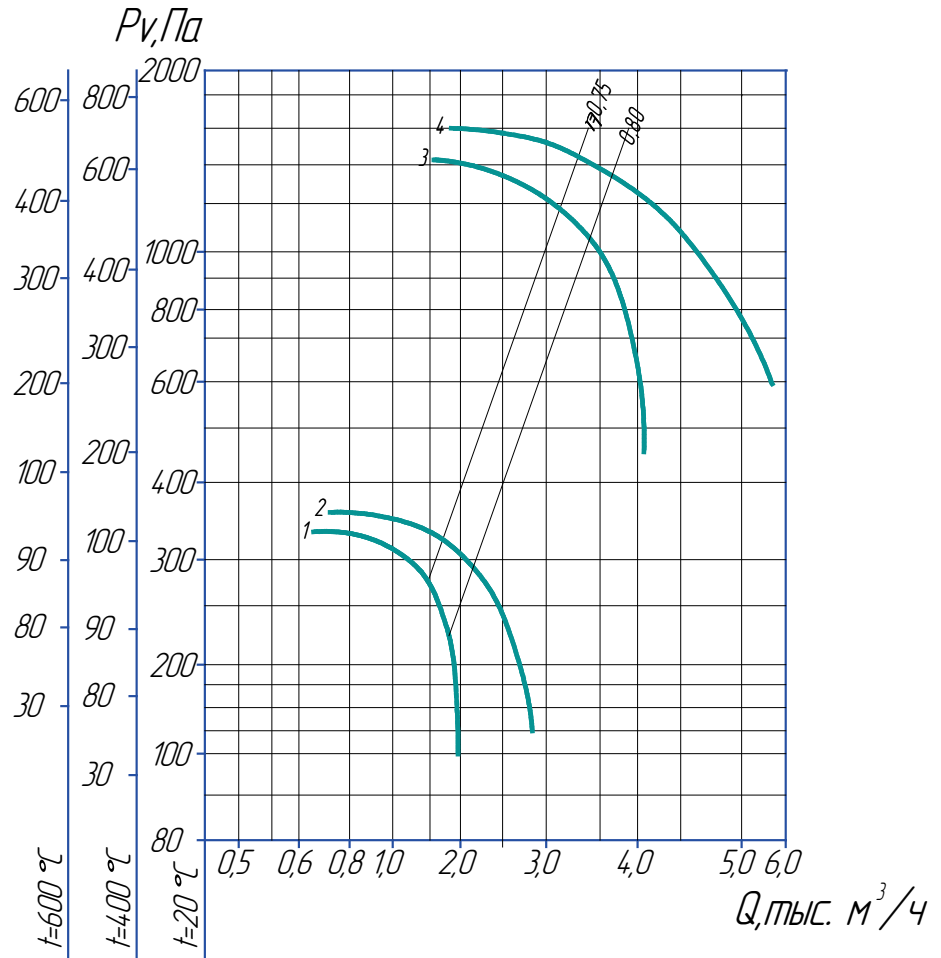
Вставка гибкая



Преобразователь Частоты



### АЭРОДИНАМИЧЕСКИЕ ХАРАКТЕРИСТИКИ



### ПАРАМЕТРЫ

№ кри-вой	Кол-во лоп-к	Типоразмер двигателя	Мощность установочная $N_u$ , кВт	Частота вращения вала $N$ , об/мин.	Производительность $Q$ , м³/час	Давление полное $P_v$ , Па			Масса без дв. не более, кг	Вибро-изоляторы	
						$t=20^\circ\text{C}$	$t=400^\circ\text{C}$	$t=600^\circ\text{C}$		Тип	Кол
1	6	АИР56В4	0,18	1350	700-2000	330-100	100-45	92-20	29	ДО38 (39)	4
2	9	АИР63А4	0,25	1350	730-2700	360-120	130-55	98-25			
3	6	А80В2	2,2	2820	1500-4050	1400-450	610-200	480-140			
4	9	А80В2	2,2	2820	2000-5500	1600-600	700-270	530-200			

## ТЕХНИЧЕСКИЕ ХАРАКТЕРИСТИКИ

ВР 80-75/6-4 ДУ и ВР 80-75/9-4 ДУ Исполнение 1

**Дополнительная комплектация**

Виброизолятор



Фланец обратный ФОп



Фланец обратный ФОк



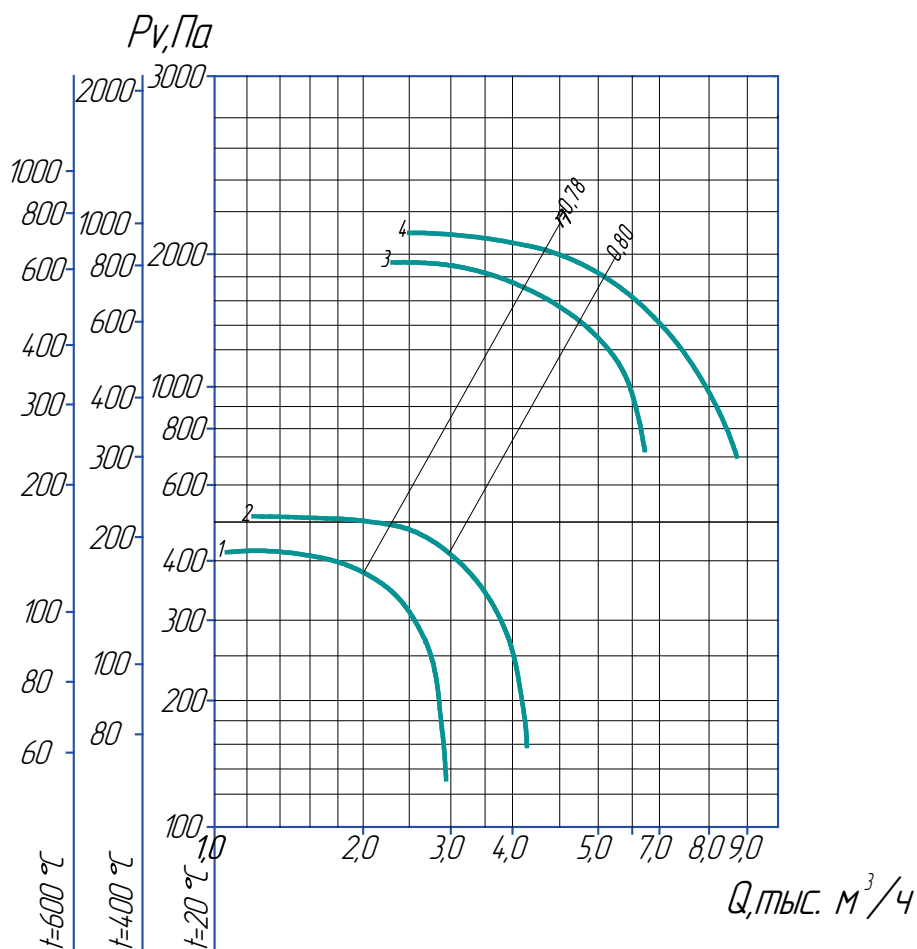
Вставка гибкая



Преобразователь Частоты



### АЭРОДИНАМИЧЕСКИЕ ХАРАКТЕРИСТИКИ



### ПАРАМЕТРЫ

№ кри-вой	Кол-во лоп-к	Типоразмер двигателя	Мощность установочная N <sub>у</sub> , кВт	Частота вращения вала N, об/мин.	Производительность Q, м <sup>3</sup> /час	Давление полное P <sub>v</sub> , Па			Масса без дв. не более, кг	Вибро-изоляторы	
						t=20°C	t=400°C	t=600°C		Тип	Кол
1	6	AIP63B4	0,37	1320	1200-2900	420-140	180-60	160-40	45	ДО39	4
2	9	A71A4	0,55	1400	1300-4100	510-180	230-85	180-70			
3	6	A90L2	3	2835	2400-6300	1900-790	800-350	600-260			
4	9	A100S2	4	2845	2500-8500	2100-800	980-360	750-270			

## ТЕХНИЧЕСКИЕ ХАРАКТЕРИСТИКИ

**ВР 80-75/6-4,5 ДУ и ВР 80-75/9-4,5 ДУ Исполнение 1**

**Дополнительная комплектация**

Виброизолятор



Фланец обратный ФОп



Фланец обратный ФОк



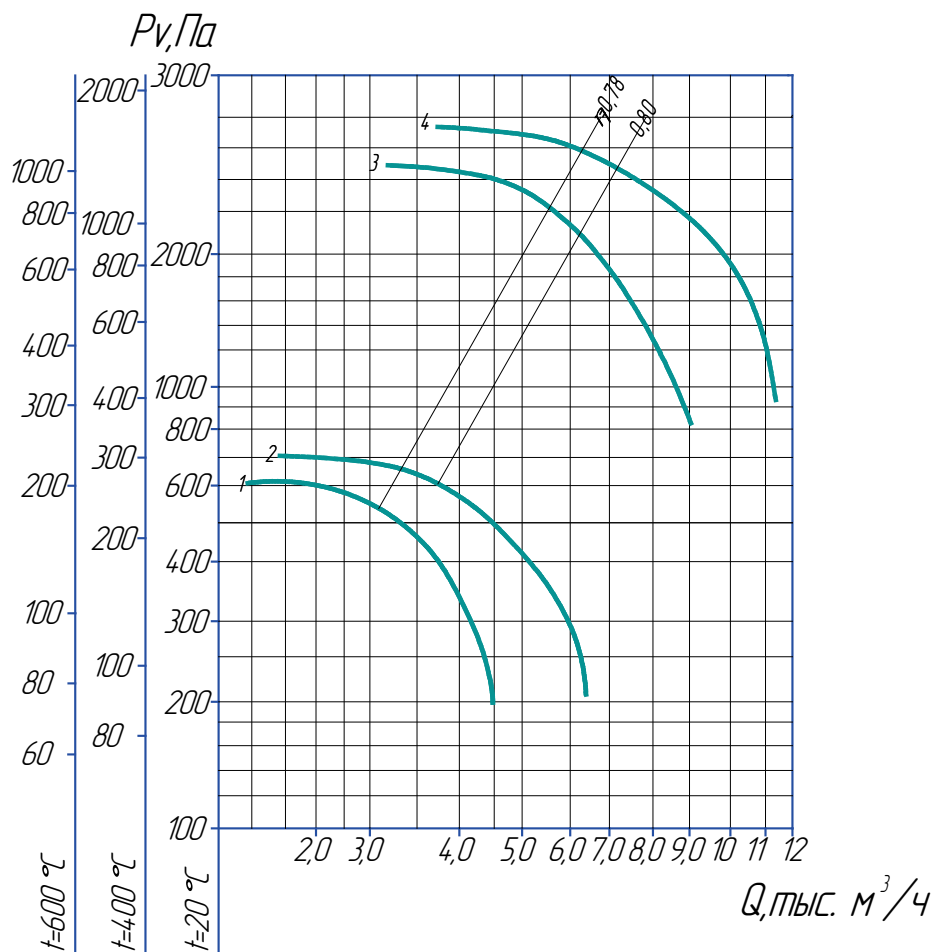
Вставка гибкая



Преобразователь Частоты



### АЭРОДИНАМИЧЕСКИЕ ХАРАКТЕРИСТИКИ



### ПАРАМЕТРЫ

№ кривой	Кол-во лоп-к	Типоразмер двигателя	Мощность установочная N <sub>у</sub> , кВт	Частота вращения вала N, об/мин.	Производительность Q, м <sup>3</sup> /час	Давление полное P <sub>v</sub> , Па			Масса без дв. не более, кг	Вибро-изоляторы	
						t=20°C	t=400°C	t=600°C		Тип	Кол
1	6	A71B4	0,75	1400	1700-4500	610-200	260-90	200-75	52	ДО39	4
2	9	A80A4	1,1	1420	1800-6400	700-250	310-115	230-90			
3	6	A100L2	5,5	2860	3400-9000	2400-850	1400-370	950-120			
4	9	A112M2	7,5	2895	4000-11300	2650-950	1700-400	1200-305			

ТЕХНИЧЕСКИЕ ХАРАКТЕРИСТИКИ

ВР 80-75/6-5 ДУ и ВР 80-75/9-5 ДУ Исполнение 1

Дополнительная комплектация

Виброизолятор



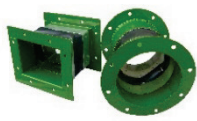
Фланец обратный ФОп



Фланец обратный ФОк



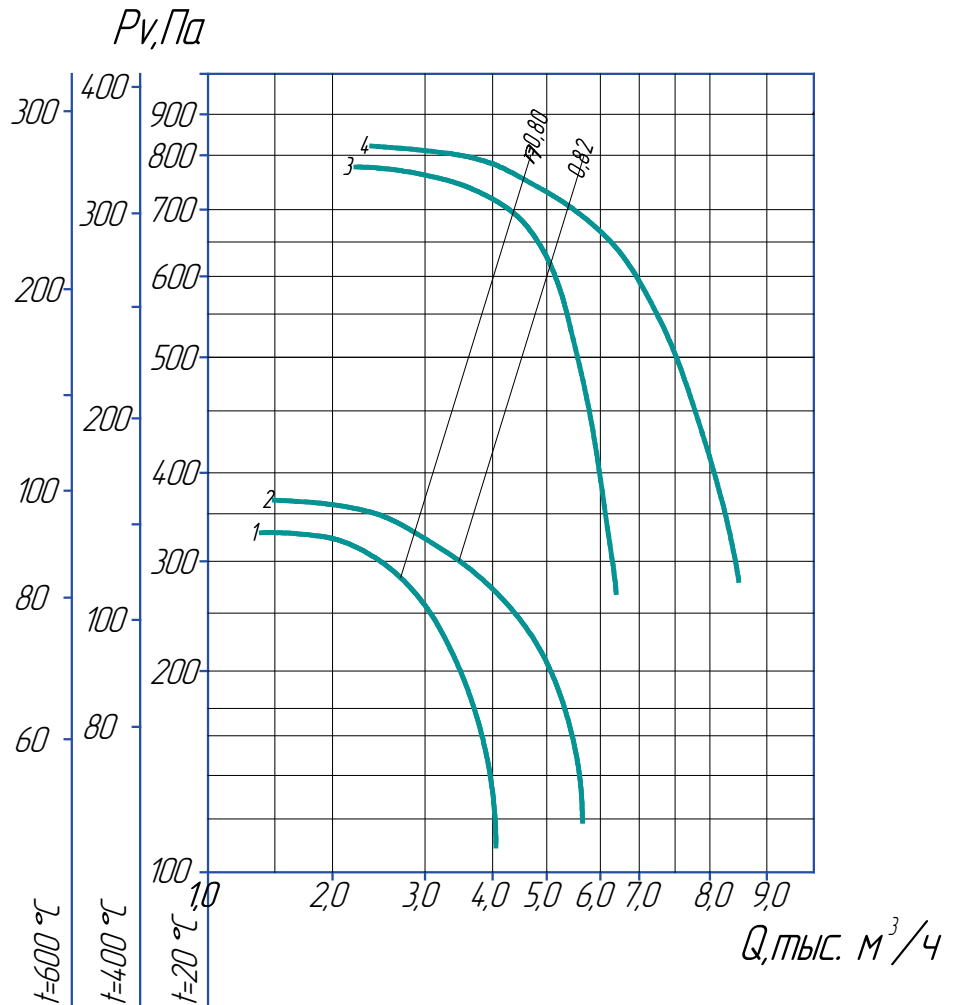
Вставка гибкая



Преобразователь Частоты



**АЭРОДИНАМИЧЕСКИЕ ХАРАКТЕРИСТИКИ**



**ПАРАМЕТРЫ**

№ кривой	Кол-во лоп-к	Типоразмер двигателя	Мощность установочная $N_u$ , кВт	Частота вращения вала $N$ , об/мин.	Производительность $Q$ , $\text{м}^3/\text{час}$	Давление полное $P_v$ , Па			Масса без дв. не более, кг	Вибро-изоляторы	
						$t=20^\circ\text{C}$	$t=400^\circ\text{C}$	$t=600^\circ\text{C}$		Тип	Кол
1	6	A71A6	0,37	910	1500-4000	330-120	150-50	90-30	64	ДО39	5
2	9	A71B6	0,55	915	1500-5600	370-120	170-50	100-30			
3	6	A80B4	1,5	1420	2300-6200	780-280	330-130	260-80			
4	9	A80B4	1,5	1420	2400-8400	830-300	350-140	280-85			

ТЕХНИЧЕСКИЕ ХАРАКТЕРИСТИКИ

ВР 80-75/6-5,6 ДУ и ВР 80-75/9-5,6 ДУ Исполнение 1

Дополнительная комплектация

Виброизолятор



Фланец обратный ФОп



Фланец обратный ФОк



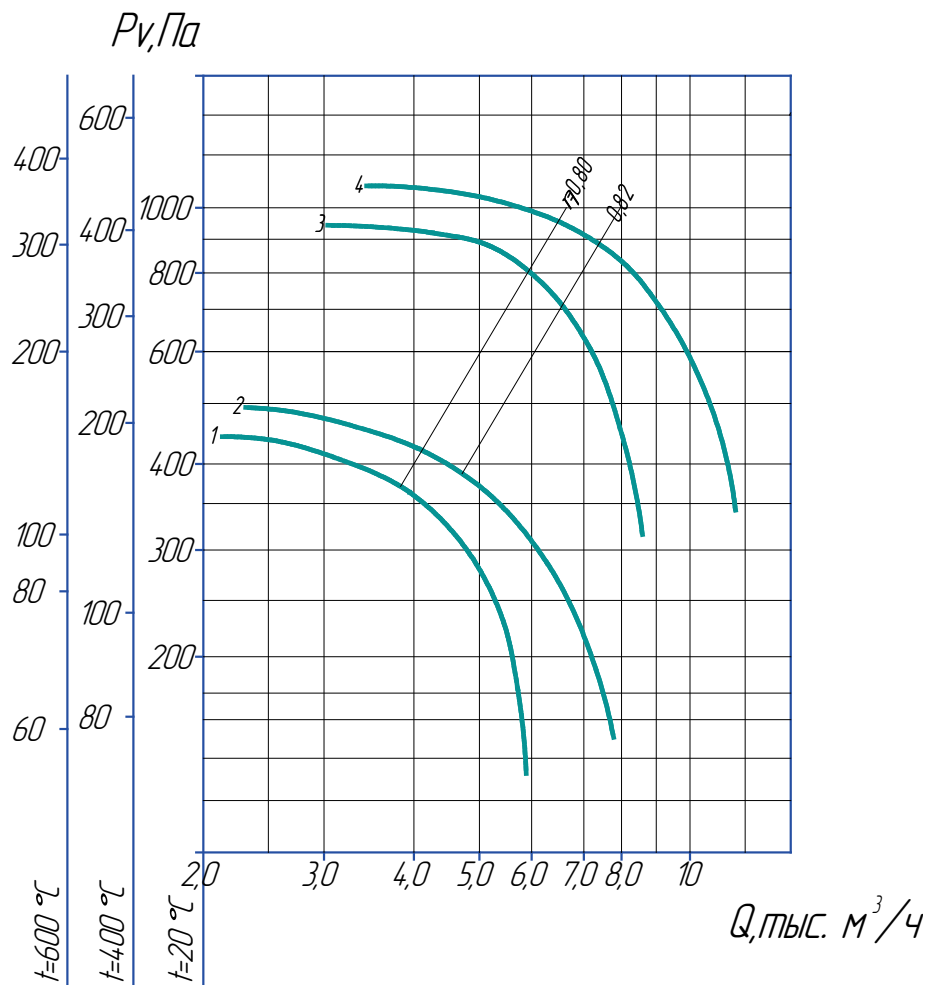
Вставка гибкая



Преобразователь Частоты



АЭРОДИНАМИЧЕСКИЕ ХАРАКТЕРИСТИКИ



ПАРАМЕТРЫ

№ кривой	Кол-во лоп-к	Типоразмер двигателя	Мощность установочная N <sub>у</sub> , кВт	Частота вращения вала N, об/мин.	Производительность Q, м <sup>3</sup> /час	Давление полное P <sub>v</sub> , Па			Масса без дв. не более, кг	Вибро-изоляторы	
						t=20°C	t=400°C	t=600°C		Тип	Кол
1	6	A71B6	0,55	915	2200-5900	440-130	200-60	150-40	88	ДО40	4
2	9	A80A6	0,75	930	2300-7800	490-150	220-70	160-55			
3	6	A90L4	2,2	1390	3000-8500	950-340	400-150	320-110			
4	9	A100S4	3	1395	3500-10700	1100-360	440-160	370-120			

ТЕХНИЧЕСКИЕ ХАРАКТЕРИСТИКИ

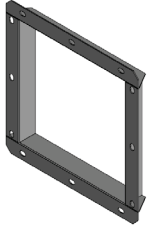
ВР 80-75/6-6,3 ДУ и ВР 80-75/9-6,3 ДУ Исполнение 1

Дополнительная комплектация

Виброизолятор



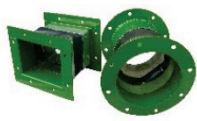
Фланец обратный ФОп



Фланец обратный ФОк



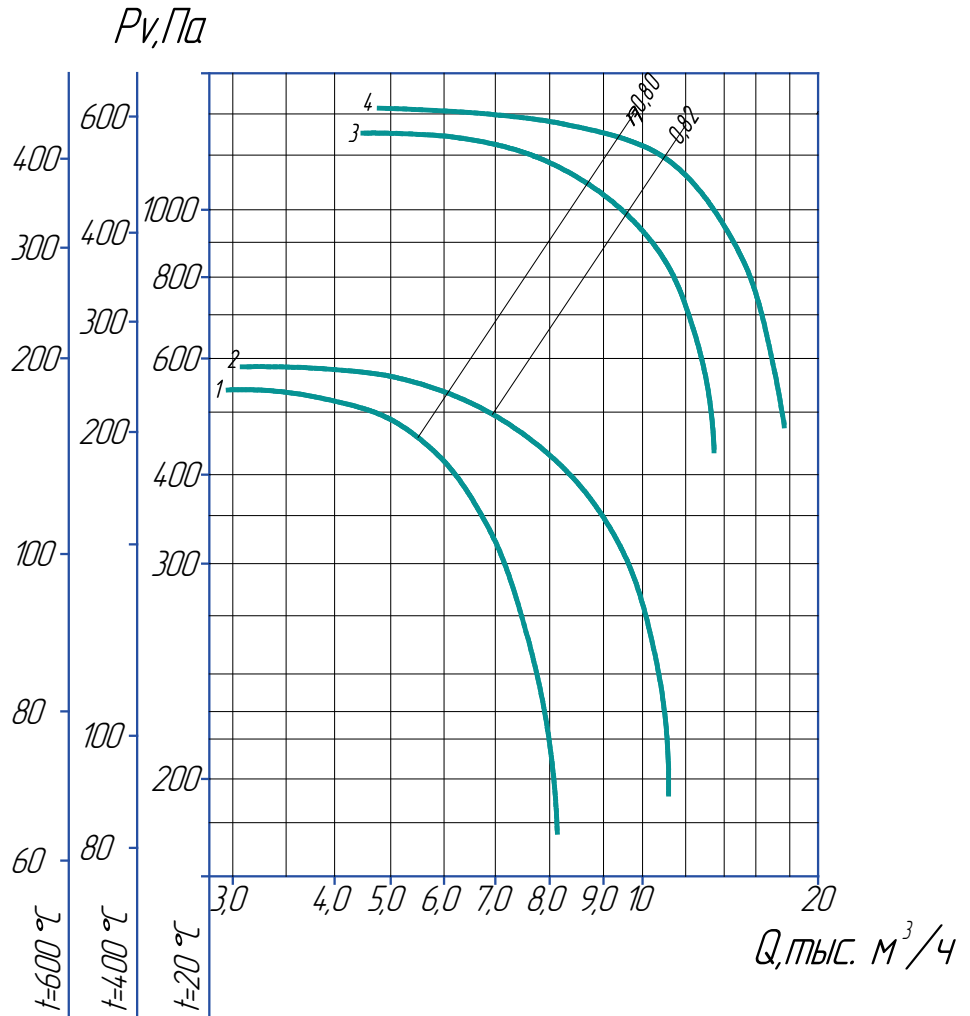
Вставка гибкая



Преобразователь Частоты



АЭРОДИНАМИЧЕСКИЕ ХАРАКТЕРИСТИКИ



ПАРАМЕТРЫ

№ кривой	Кол-во лоп-к	Типоразмер двигателя	Мощность установочная $N_u$ , кВт	Частота вращения вала $N$ , об/мин.	Производительность $Q$ , м <sup>3</sup> /час	Давление полное $P_v$ , Па			Масса без дв. не более, кг	Вибро-изоляторы	
						$t=20^\circ\text{C}$	$t=400^\circ\text{C}$	$t=600^\circ\text{C}$		Тип	Кол
1	6	A80B6	1,1	930	3000-8100	550-180	240-80	180-70	105	ДО40	5
2	9	A90L6	1,5	925	3050-10100	580-200	250-90	195-75			
3	6	A100L4	4	1435	4500-13000	1300-450	580-190	420-150			
4	9	A112M4	5,5	1450	4700-17200	1430-500	620-220	460-165			

ТЕХНИЧЕСКИЕ ХАРАКТЕРИСТИКИ

ВР 80-75/6-7,1 ДУ и ВР 80-75/9-7,1 ДУ Исполнение 1

Дополнительная комплектация

Виброизолятор



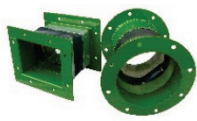
Фланец обратный ФОп



Фланец обратный ФОк



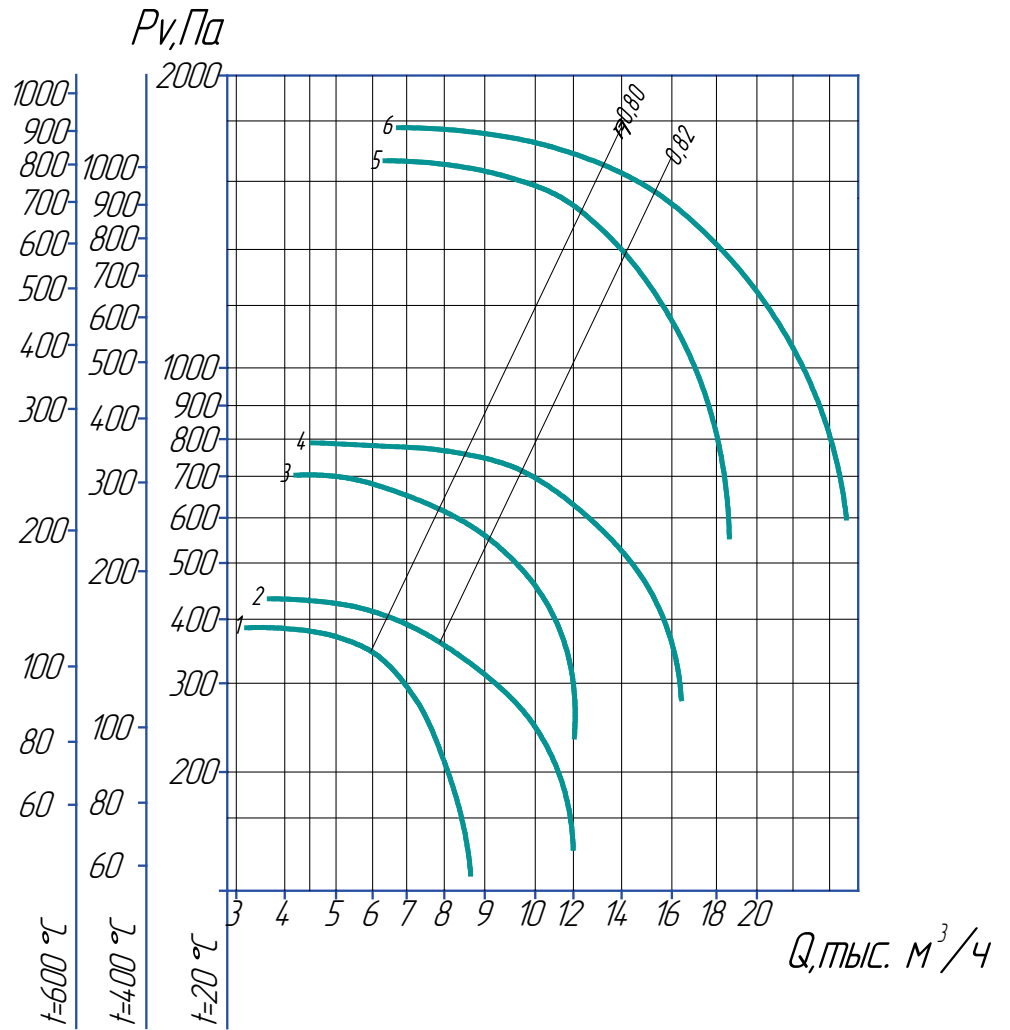
Вставка гибкая



Преобразователь Частоты



**АЭРОДИНАМИЧЕСКИЕ ХАРАКТЕРИСТИКИ**



**ПАРАМЕТРЫ**

№ кривой	Кол-во лоп-к	Типоразмер двигателя	Мощность установочная $N_u$ , кВт	Частота вращения вала $N$ , об/мин.	Производительность $Q$ , $m^3/ч$	Давление полное $P_v$ , Па			Масса без двигателя более, кг	Вибро-изоляторы	
						$t=20^\circ C$	$t=400^\circ C$	$t=600^\circ C$		Тип	Кол
1	6	A90LB8	1,1	705	3100-8600	380-120	160-50	130-30	125	ДО41	5
2	9	A90LB8	1,1	705	3500-12000	440-150	180-70	150-50			
3	6	A100L6	2,2	950	4200-12000	700-240	310-100	250-85			
4	9	A112MA6	3	960	4500-16100	790-290	360-120	270-95			
5	6	A132S4	7,5	1455	6500-18200	1630-580	1000-250	800-200			
6	9	A132M4	11	1435	6800-22300	1800-610	1150-270	950-210			

ТЕХНИЧЕСКИЕ ХАРАКТЕРИСТИКИ

ВР 80-75/6-8 ДУ и ВР 80-75/9-8 ДУ Исполнение 1

Дополнительная комплектация

Виброизолятор



Фланец обратный ФОп



Фланец обратный ФОк



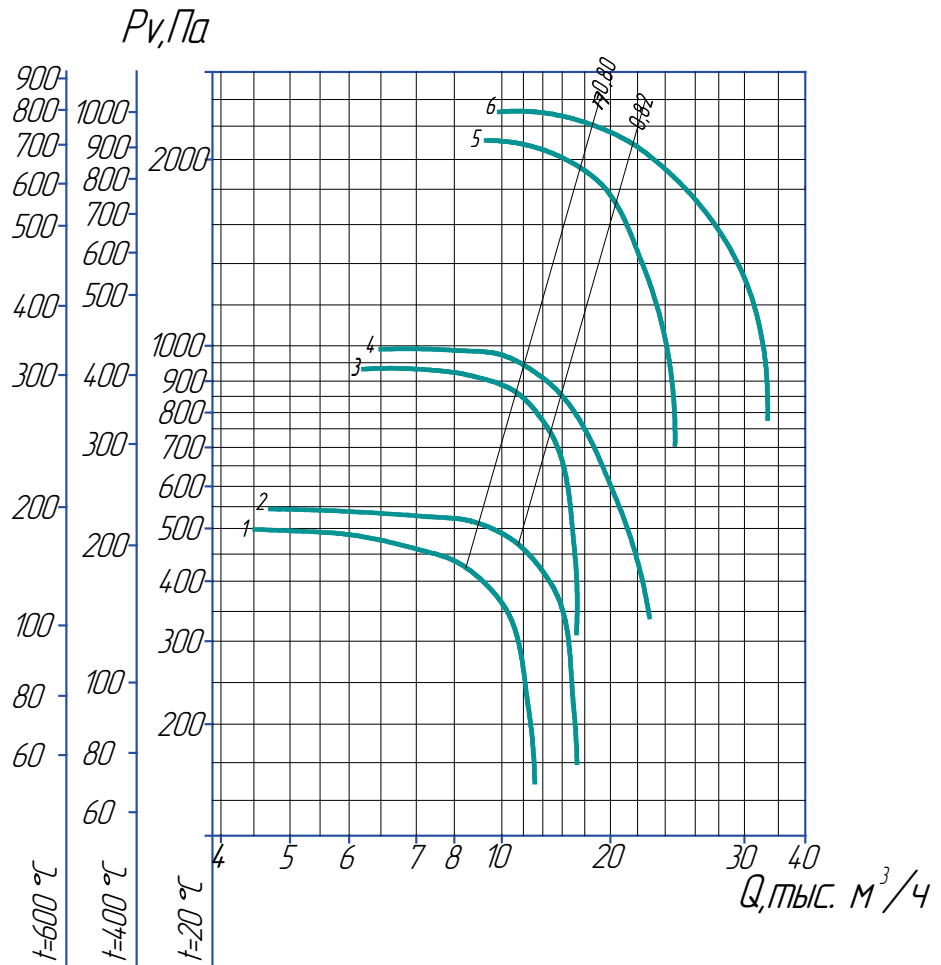
Вставка гибкая



Преобразователь Частоты



**АЭРОДИНАМИЧЕСКИЕ ХАРАКТЕРИСТИКИ**



**ПАРАМЕТРЫ**

№ кривой	Кол-во лоп-к	Типоразмер двигателя	Мощность установочная $N_u$ , кВт	Частота вращения вала $N$ , об/мин.	Производительность $Q$ , м <sup>3</sup> /час	Давление полное $P_v$ , Па			Масса без дв. не более, кг	Вибро-изоляторы	
						$t=20^\circ\text{C}$	$t=400^\circ\text{C}$	$t=600^\circ\text{C}$		Тип	Кол
1	6	A100L8	1,5	705	4500-12800	500-180	220-80	190-60	235	ДО41	6
2	9	A112MA8	2,2	705	4700-17000	540-200	240-90	200-70			
3	6	A112MA6	4	960	6200-17000	920-350	400-150	300-110			
4	9	A132S6	5,5	950	6500-22000	1000-400	440-170	340-140			
5	6	AIP160S4	15	1460	9000-24500	2100-700	950-300	760-250			
6	9	AIP160M4	18,5	1460	10000-31000	2300-800	1050-350	800-270			

## ТЕХНИЧЕСКИЕ ХАРАКТЕРИСТИКИ

ВР 80-75/6-9 ДУ и ВР 80-75/9-9 ДУ Исполнение 1

**Дополнительная комплектация**

Виброизолятор



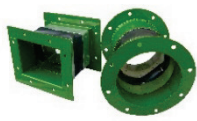
Фланец обратный ФOp



Фланец обратный ФOk



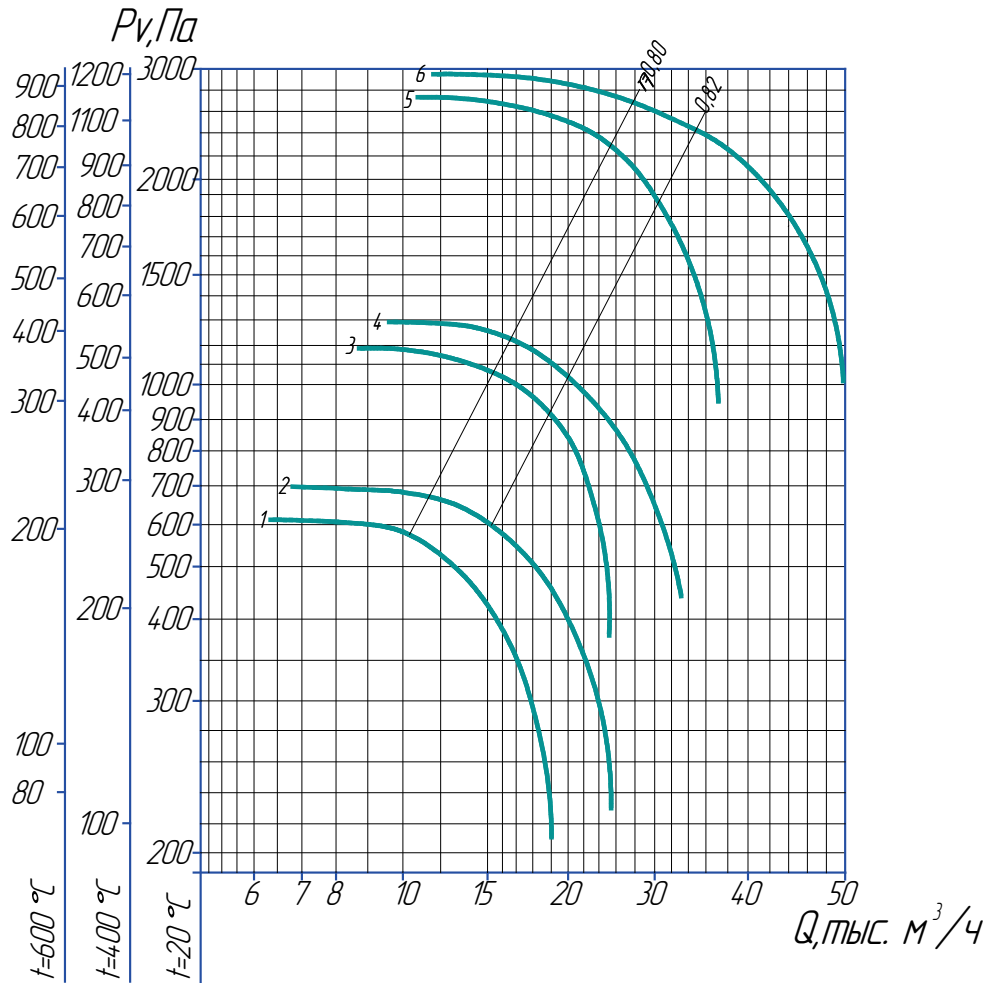
Вставка гибкая



Преобразователь Частоты



### АЭРОДИНАМИЧЕСКИЕ ХАРАКТЕРИСТИКИ



### ПАРАМЕТРЫ

№ кривой	Кол-во лоп-к	Типоразмер двигателя	Мощность установочная N <sub>у</sub> , кВт	Частота вращения вала N, об/мин.	Производительность Q, м <sup>3</sup> /час	Давление полное P <sub>v</sub> , Па			Масса без дв. не более, кг	Вибро-изоляторы	
						t=20°C	t=400°C	t=600°C		Тип	Кол
1	6	A112MB8	3	700	6500-18000	610-210	260-90	220-70	300	ДО42	6
2	9	A132S8	4	710	7000-25000	700-240	295-110	240-80			
3	6	A132M6	7,5	960	9000-25000	1200-400	530-190	380-160			
4	9	AIP160S6	11	970	10000-33000	1300-450	580-220	430-175			
5	6	A180S4	22	1460	11000-37000	2700-950	1150-420	880-300			
6	9	A180M4	30	1460	12000-50000	2900-1000	1200-450	920-330			

## ТЕХНИЧЕСКИЕ ХАРАКТЕРИСТИКИ

**ВР 80-75/6-10 ДУ и ВР 80-75/9-10 ДУ Исполнение 1**

**Дополнительная комплектация**

Виброизолятор



Фланец обратный ФОп



Фланец обратный ФОк



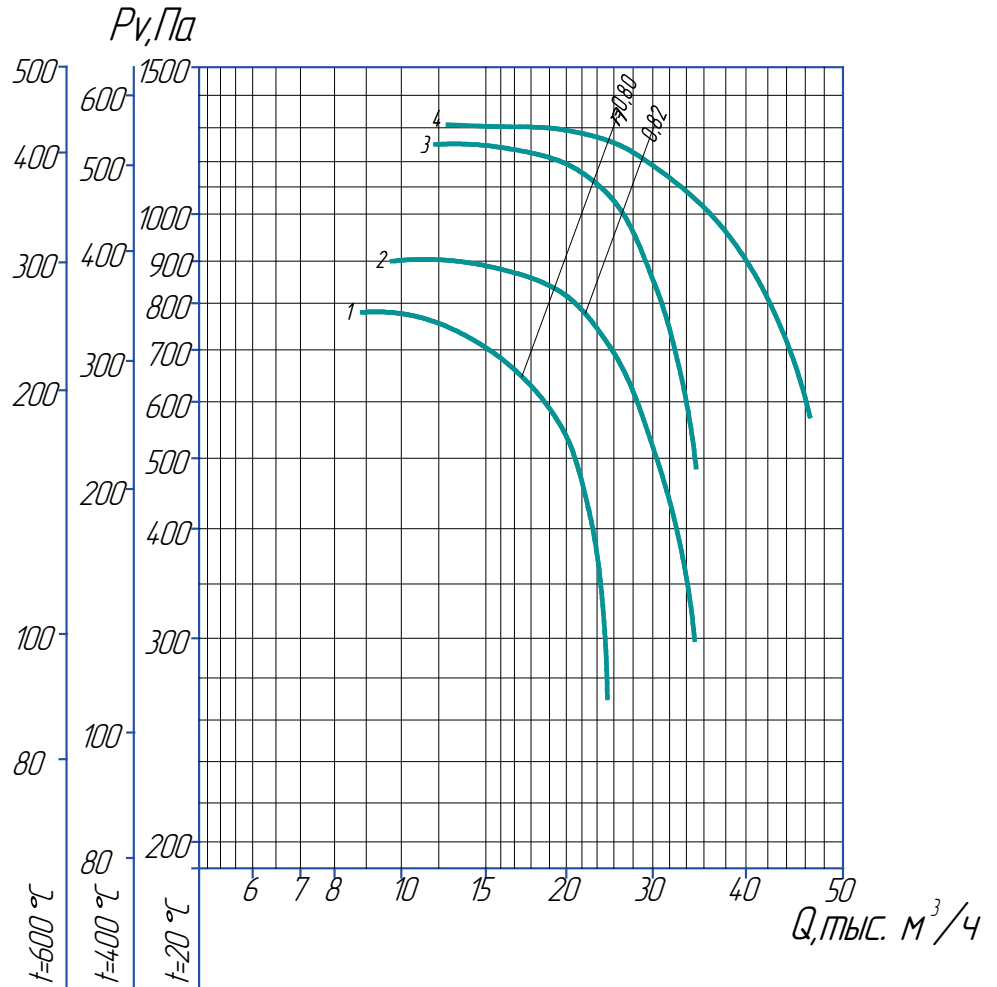
Вставка гибкая



Преобразователь Частоты



### АЭРОДИНАМИЧЕСКИЕ ХАРАКТЕРИСТИКИ



### ПАРАМЕТРЫ

№ кривой	Кол-во лоп-к	Типоразмер двигателя	Мощность установочная $N_u$ , кВт	Частота вращения вала $N$ , об/мин.	Производительность $Q$ , м <sup>3</sup> /час	Давление полное $P_v$ , Па			Масса без дв. не более, кг	Вибро-изоляторы	
						$t=20^\circ\text{C}$	$t=400^\circ\text{C}$	$t=600^\circ\text{C}$		Тип	Кол
1	6	A132M8	5,5	710	9000-25000	770-280	340-120	260-90	350	ДО43	5
2	9	АИР160S8	7,5	730	10000-35000	900-300	390-140	300-100			
3	6	АИР160S6	11	970	12500-35000	1250-500	530-230	400-170			
4	9	АИР160M6	15	970	13000-46000	1300-600	560-270	420-190			

ТЕХНИЧЕСКИЕ ХАРАКТЕРИСТИКИ

ВР 80-75/6-11,2 ДУ и ВР 80-75/9-11,2 ДУ Исполнение 1

Дополнительная комплектация

Виброизолятор



Фланец обратный ФОп



Фланец обратный ФОк



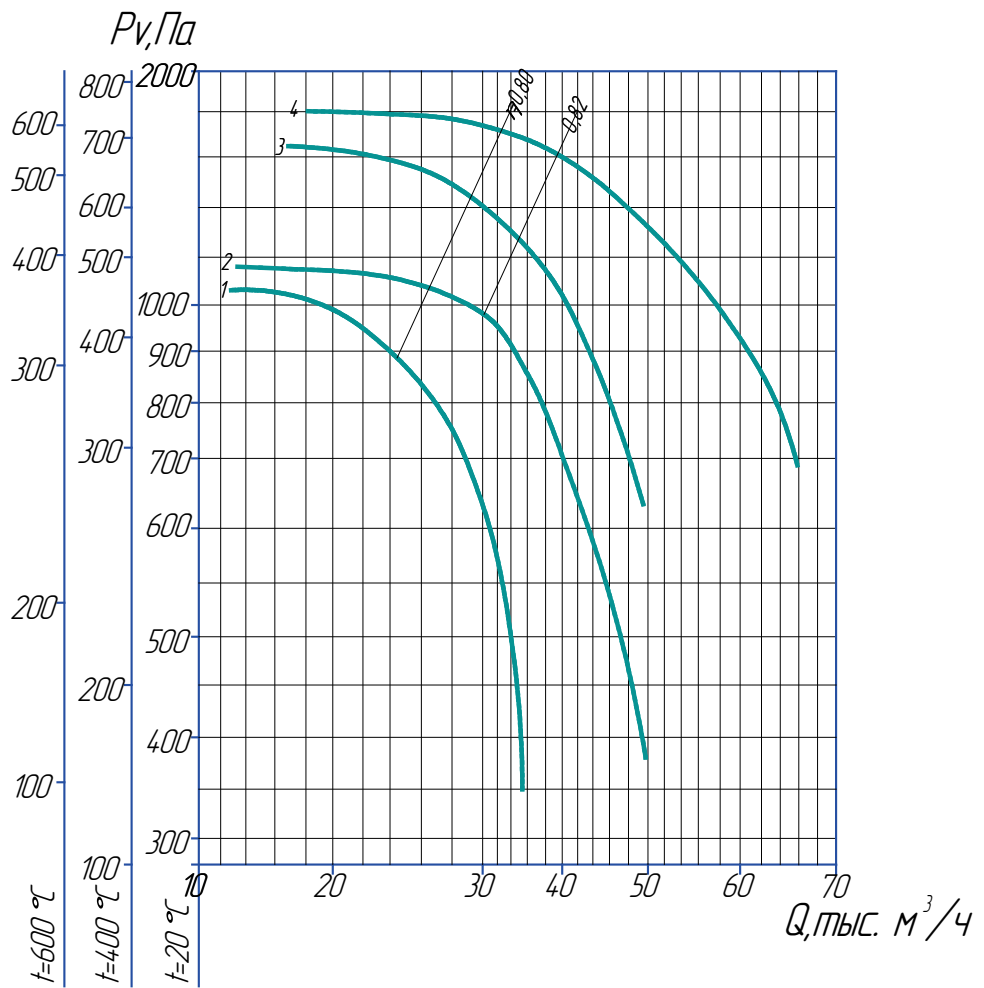
Вставка гибкая



Преобразователь Частоты



**АЭРОДИНАМИЧЕСКИЕ ХАРАКТЕРИСТИКИ**



**ПАРАМЕТРЫ**

№ кривой	Кол-во лоп-к	Типоразмер двигателя	Мощность установочная $N_u$ , кВт	Частота вращения вала $N$ , об/мин.	Производительность $Q$ , $\text{m}^3/\text{час}$	Давление полное $P_v$ , Па			Масса без дв. не более, кг	Вибро-изоляторы	
						$t=20^\circ\text{C}$	$t=400^\circ\text{C}$	$t=600^\circ\text{C}$		Тип	Кол
1	6	AIP160M8	11	730	12000-35000	1050-350	450-140	360-100	400	ДО43	5
2	9	A180M8	15	730	13000-50000	1150-380	490-160	380-120			
3	6	A200M6	22	970	17000-50000	1650-630	700-270	600-240			
4	9	A200L6	30	970	18000-66000	1800-680	750-290	640-260			

## ТЕХНИЧЕСКИЕ ХАРАКТЕРИСТИКИ

ВР 80-75/6-12,5 ДУ и ВР 80-75/9-12,5 ДУ Исполнение 1

**Дополнительная комплектация**

Виброизолятор



Фланец обратный ФОп



Фланец обратный ФОк



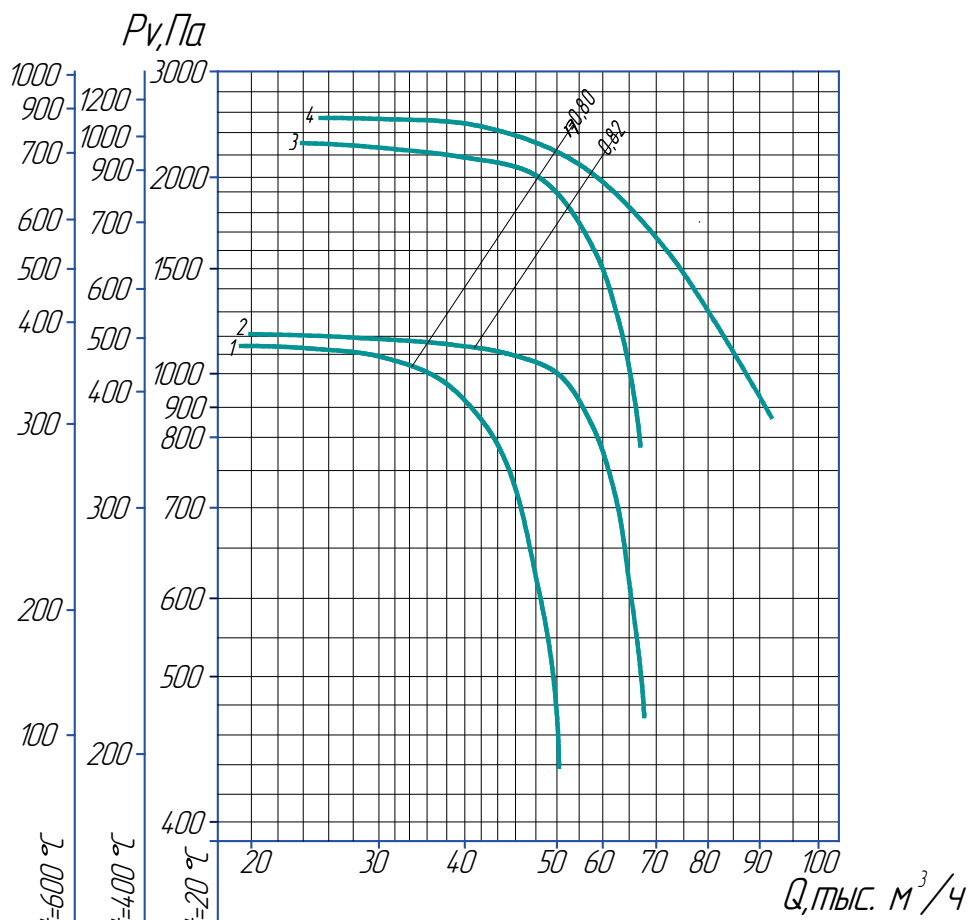
Вставка гибкая



Преобразователь Частоты



### АЭРОДИНАМИЧЕСКИЕ ХАРАКТЕРИСТИКИ



### ПАРАМЕТРЫ

№ кривой	Кол-во лоп-к	Типоразмер двигателя	Мощность установочная N <sub>у</sub> , кВт	Частота вращения вала N, об/мин.	Производительность Q, м <sup>3</sup> /час	Давление полное P <sub>v</sub> , Па			Масса без дв. не более, кг	Вибро-изоляторы	
						t=20°C	t=400°C	t=600°C		Тип	Кол
1	6	A180M8	15	730	19500-50000	1150-440	490-200	380-80	495	ДО43	6
2	9	A200L8	22	730	20000-67000	1200-470	500-220	390-110			
3	6	A225M6	37	973	24000-67000	2300-800	1000-360	760-290			
4	9	A250M6	55	980	25000-93000	2500-860	1100-370	820-310			



# ВЕНТИЛЯТОРЫ РАДИАЛЬНЫЕ СРЕДНЕГО ДАВЛЕНИЯ ТИПА ВР 280-46 ДУ (аналог ВЦ14-46 ДУ; ВР 300-45 ДУ; ВПВ-СД ДУ)



## ОБЩИЕ СВЕДЕНИЯ

Низкого и среднего давления  
Одностороннего всасывания  
Корпус спиральный поворотный  
Количество лопаток 32  
Направление вращения – правое и левое  
ТУ 4861-009-57375659-2004

**Сертификат соответствия**

№ ЕАЭС RU С-RU.ПБ68.В.01237/22  
Серия RU №0394148

## КОНСТРУКТИВНЫЕ ИСПОЛНЕНИЯ

Вентиляторы типа ВР 280-46 ДУ применяются в стационарных аварийных системах вытяжной вентиляции для удаления возникающих при пожаре газов и одновременного отвода тепла за пределы помещения. Вентиляторы могут перемещать газозооные смеси с температурой до 600°C в течение 120 минут.

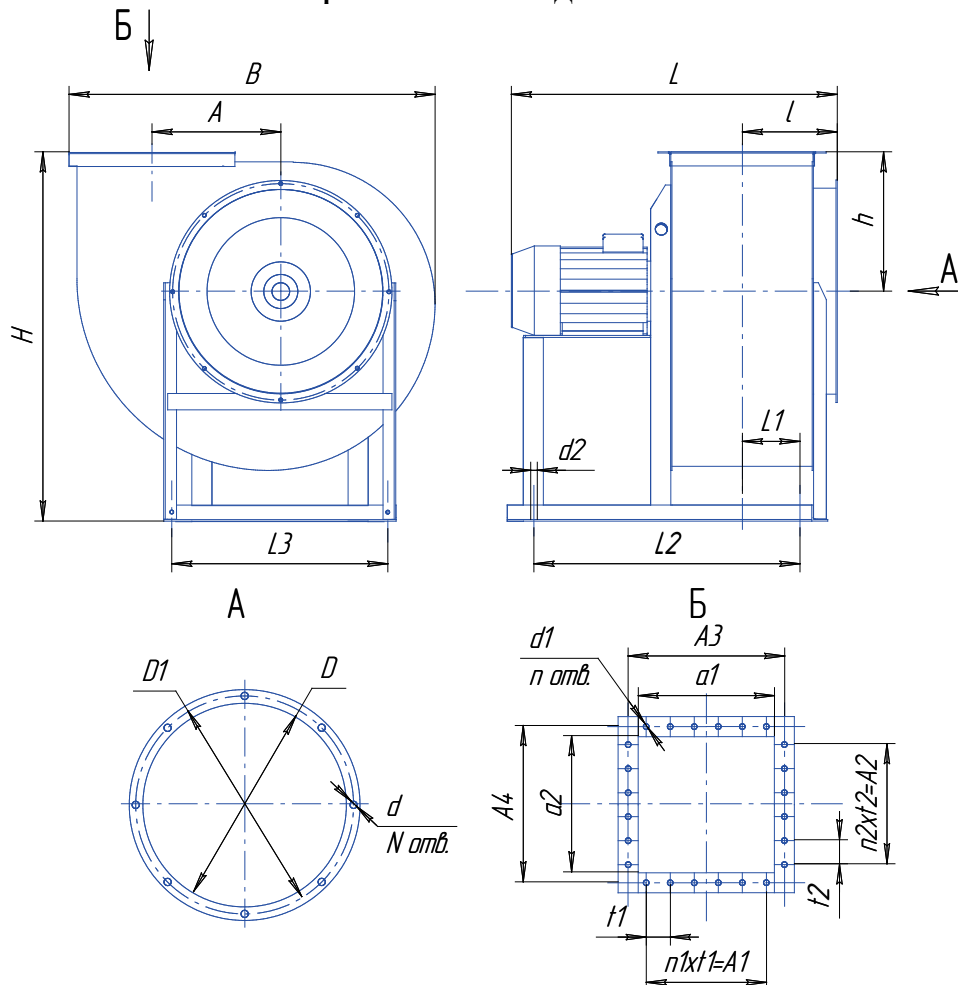
Вентиляторы должны устанавливаться вне обслуживаемого помещения и за пределом зоны постоянного пребывания людей.

Вентиляторы эксплуатируются в условиях умеренного (У) и тропического (Т) климата второй и третьей категории размещения по ГОСТ 15150-69.

Температура окружающей среды от -40°C до +40°C (от -10°C до +45°C для вентиляторов тропического исполнения).

Перемещаемая среда в обычных условиях не должна содержать липких веществ, волокнистых материалов, паров или пыли, иметь агрессивность по отношению к углеродистым сталям выше агрессивности воздуха и содержать пыль и другие твердые примеси в концентрации более 100 мг/м<sup>3</sup>.

Вентилятор ВР 280-46 №2 – 8 ДУ 1-е исполнение.



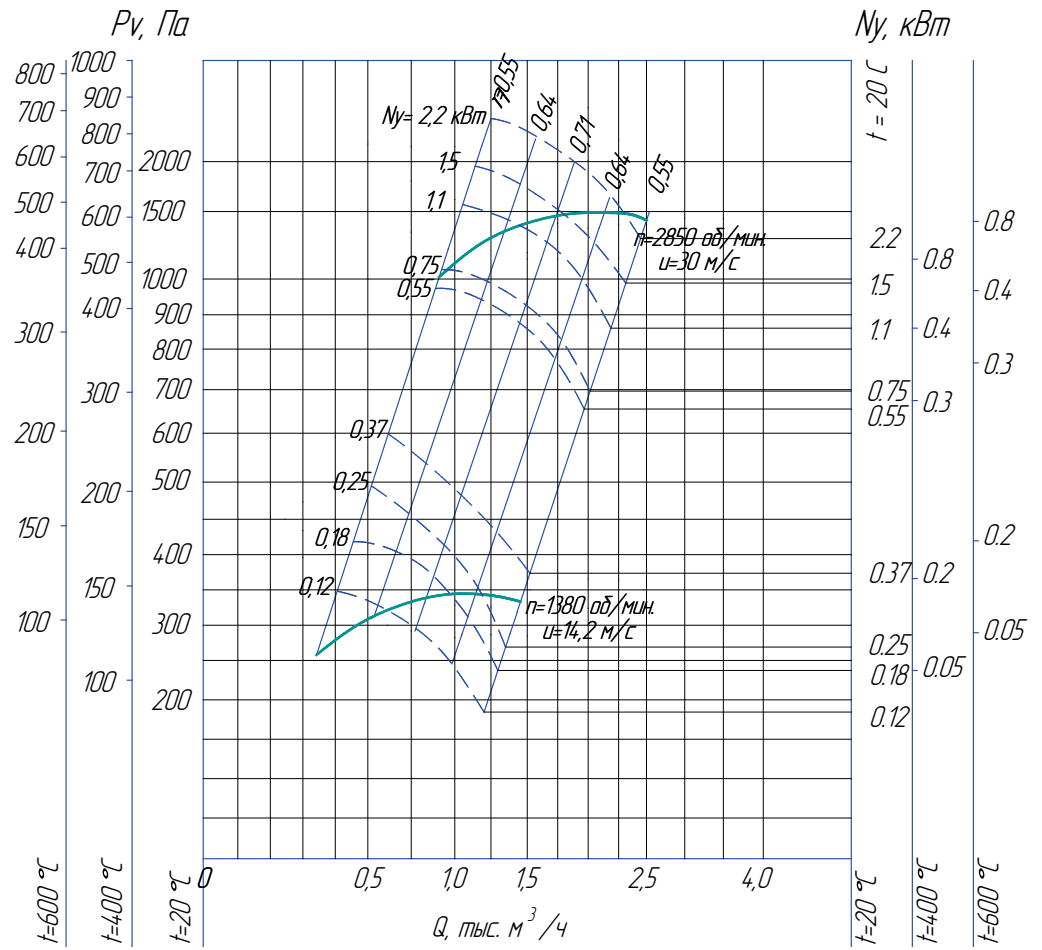
**Габаритные и присоединительные размеры вентиляторов ВР 280-46 ДУ 1-е исполнение.**

№ вент.	Размеры, мм												
	B	A	A1	A2	A3	A4	a1	a2	Lmax	l	h	Hmax	L1
<b>2</b>	383	140	100	100	170	170	140	140	500	132	150	410	32
<b>2,5</b>	475	163	100	100	200	200	175	175	620	152	185	515	6
<b>3,15</b>	602	220	200	200	245	245	220	220	630	176	228	630	47
<b>4</b>	740	270	200	200	300	300	270	270	855	205	277	810	92
<b>5</b>	915	330	300	300	380	380	350	350	1000	245	339	985	147
<b>6,3</b>	1143	420	400	400	470	470	441	441	1300	290	420	1215	150
<b>8</b>	1446	530	600	600	600	600	560	560	1590	380	533	1330	200
№ вент.	Размеры, мм									N	n	n1	n2
	L2	L3	D	D1	d	d1	d2	t1	t2				
<b>2</b>	300	196	205	235	7×14	8×12	12	100	100	6	8	1	1
<b>2,5</b>	300	260	265	280	7×14	8×12	12	100	100	8	8	1	1
<b>3,15</b>	415	335	325	345	7×14	8×12	12	100	100	8	12	2	2
<b>4</b>	500	390	410	430	7×14	8×12	12	100	100	8	12	2	2
<b>5</b>	700	480	510	530	7×14	8×12	12	100	100	8	16	3	3
<b>6,3</b>	830	605	640	660	7×14	8×16	12	100	100	16	20	4	4
<b>8</b>	1045	752	815	850	8×14	10×16	14	150	150	16	16	4	4

## ТЕХНИЧЕСКИЕ ХАРАКТЕРИСТИКИ

ВР 280-46-2,0 ДУ Исполнение 1 Дн=1,0

### АЭРОДИНАМИЧЕСКИЕ ХАРАКТЕРИСТИКИ



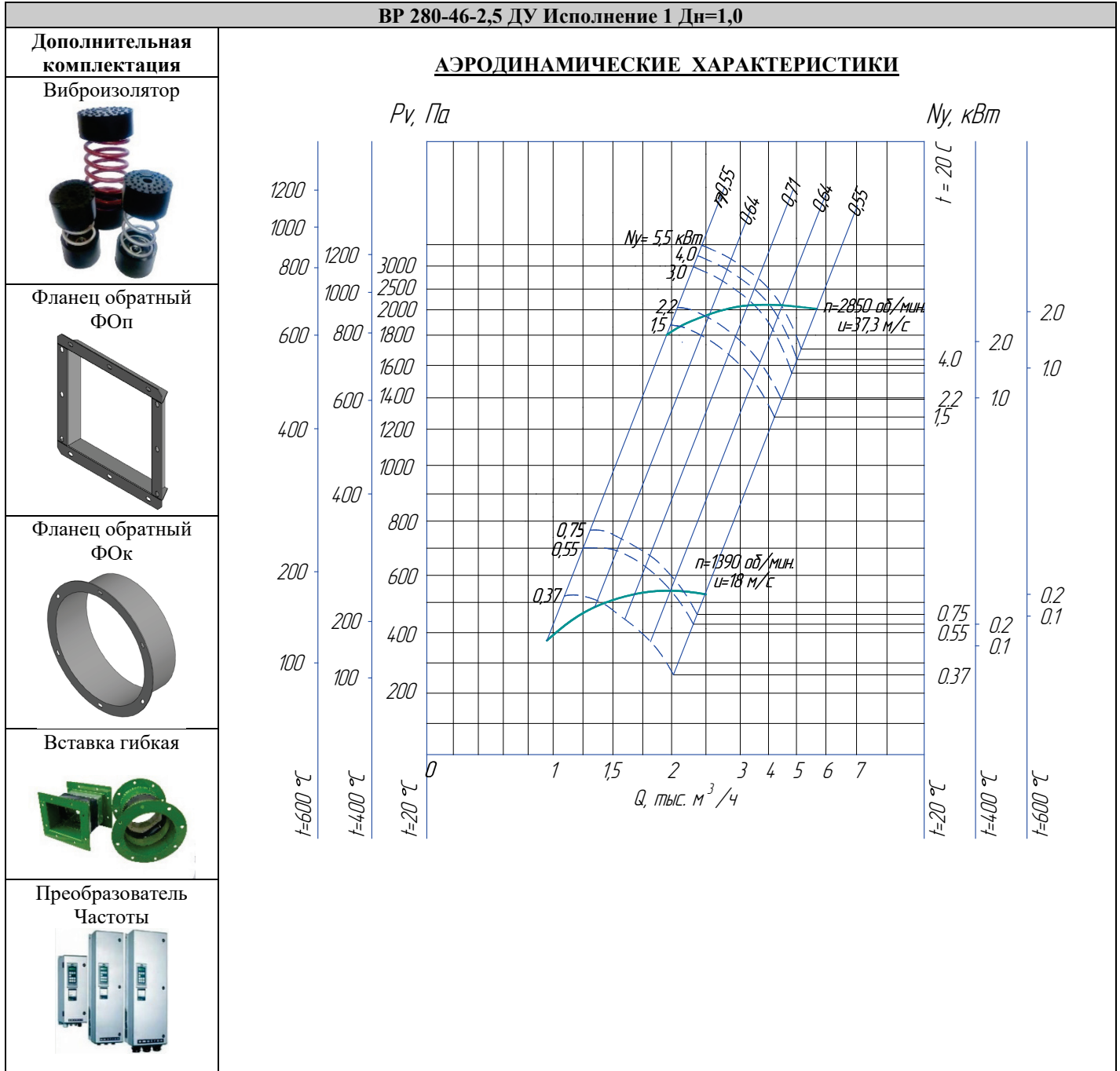
- Дополнительная комплектация**
- Виброизолятор**
- Фланец обратный ФOp**
- Фланец обратный ФOk**
- Вставка гибкая**
- Преобразователь Частоты**

### ПАРАМЕТРЫ

Типоразмер двигателя	Мощность установочная $N_u, \text{кВт}$	Частота вращения вала $N, \text{об/мин.}$	Производительность $Q, \text{м}^3/\text{час}$	Давление полное $P_v, \text{Па}$			Масса без двиг. не более, кг	Вибро-изоляторы	
				$t=20^\circ\text{C}$	$t=400^\circ\text{C}$	$t=600^\circ\text{C}$		Тип	Кол
АИР56А4	0,12	1500	350-650	260-300	120-130	80-90	6	ДО38	4
АИР56В4	0,18	1500	600-1000	260-300	120-130	80-90			
АИР63А4	0,25	1500	900-1350	280-320	125-140	85-105			
АИР63В4	0,37	1500	950-1750	280-360	125-150	85-120			
АИР63В2	0,55	3000	700-1000	790-850	340-360	280-300	10		
АИР71А2	0,75	3000	800-1200	900-1000	395-470	330-365			
АИР71В2	1,1	3000	1000-1700	1000-1200	480-530	370-400			
АИР80А2	1,5	3000	1600-2200	1200-1250	530-540	400-410			
АИР80В2	2,2	3000	2200-3700	1250-1300	540-570	410-425			

## ТЕХНИЧЕСКИЕ ХАРАКТЕРИСТИКИ

ВР 280-46-2,5 ДУ Исполнение 1 Дн=1,0



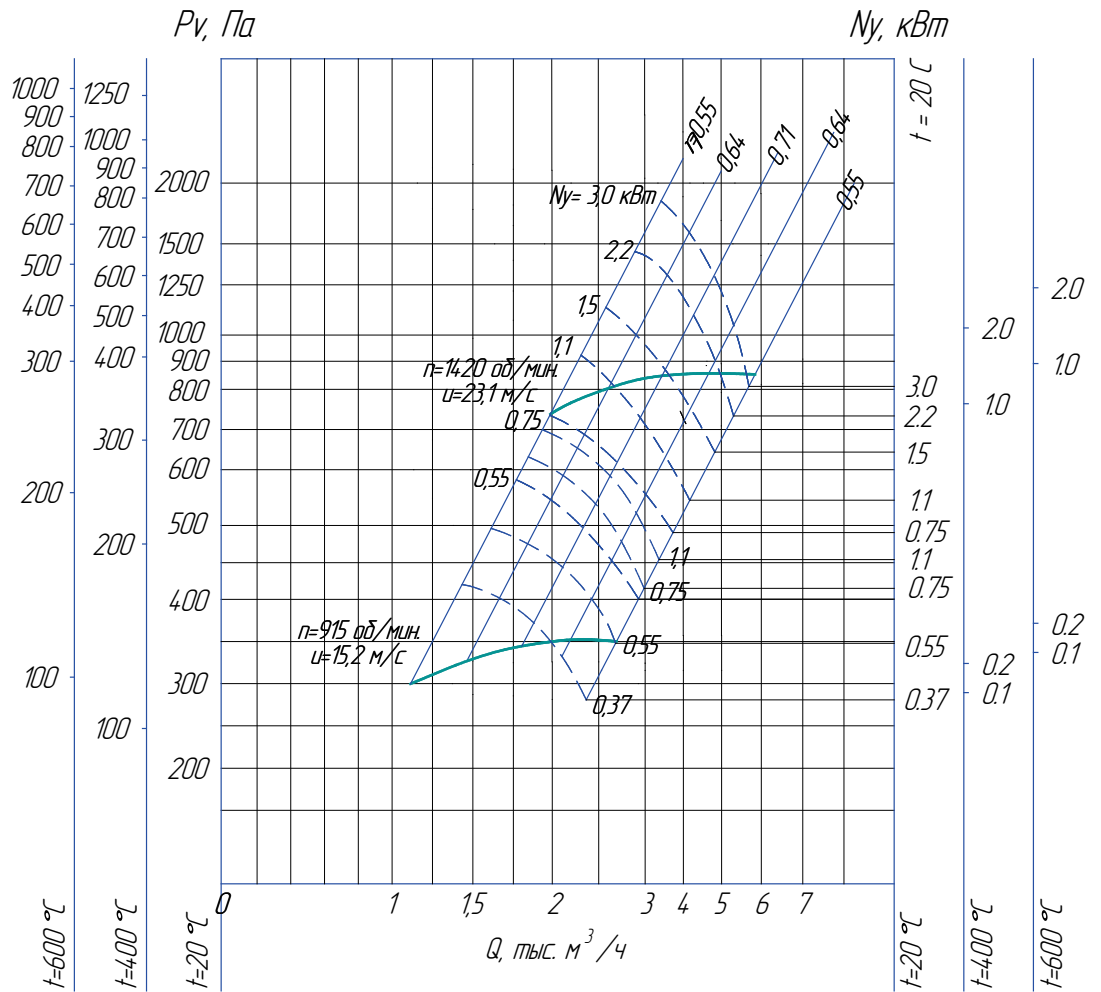
### ПАРАМЕТРЫ

Типоразмер двигателя	Мощность установочная $N_u$ , кВт	Частота вращения вала $N$ , об/мин.	Производительность $Q$ , м <sup>3</sup> /час	Давление полное $P_v$ , Па			Масса без двиг. не более, кг	Вибро-изоляторы	
				$t=20^\circ\text{C}$	$t=400^\circ\text{C}$	$t=600^\circ\text{C}$		Тип	Кол
АИР63В4	0,37	1500	1000-1400	380-440	170-210	100-160	21	ДО38	4
АИР71А4	0,55	1500	1400-2100	450-500	205-230	150-170			
АИР71В4	0,75	1500	1300-2250	450-510	205-235	150-175			
АИР80А2	1,5	3000	1800-2100	1600-1700	660-680	460-480			
АИР80В2	2,2	3000	2000-2500	1700-1900	680-840	550-650			
АИР90L2	3,0	3000	2400-3300	1800-1950	800-900	600-660			
АИР100S2	4,0	3000	3450-4300	1900-1950	860-900	650-660			
АИР100L2	5,5	3000	4350-4450	1950-2000	900-930	660-690			

## ТЕХНИЧЕСКИЕ ХАРАКТЕРИСТИКИ

ВР 280-46-3,15 ДУ Исполнение 1 Дн=1,0

### АЭРОДИНАМИЧЕСКИЕ ХАРАКТЕРИСТИКИ



**Дополнительная комплектация**

**Виброизолятор**

**Фланец обратный ФOp**

**Фланец обратный ФOk**

**Вставка гибкая**

**Преобразователь Частоты**

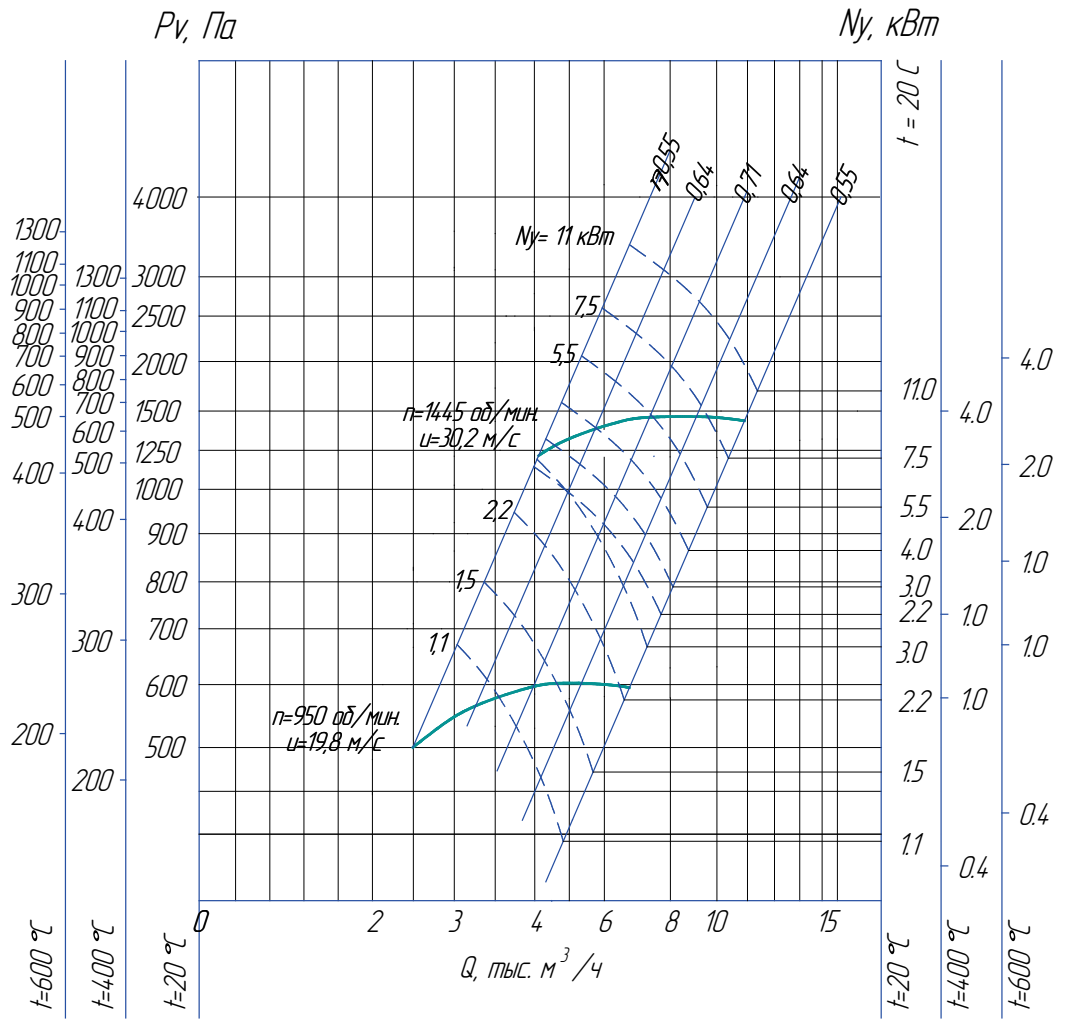
### ПАРАМЕТРЫ

Типоразмер двигателя	Мощность установочная $N_y$ , кВт	Частота вращения вала $N$ , об/мин.	Производительность $Q$ , м <sup>3</sup> /час	Давление полное $P_v$ , Па			Масса без двиг. не более, кг	Вибро-изоляторы	
				$t=20^\circ\text{C}$	$t=400^\circ\text{C}$	$t=600^\circ\text{C}$		Тип	Кол
АИР71А6	0,37	1000	1200-2000	280-310	120-130	80-105	30	ДО38	4
АИР71В6	0,55	1000	1500-3000	330-400	140-160	120-140			
АИР80А6	0,75	1000	1600-4000	460-600	190-270	170-220			
АИР80В6	1,1	1000	2000-4000	400-600	160-270	160-220			
АИР80А4	1,1	1500	2000-2700	740-800	340-360	260-280			
АИР80В4	1,5	1500	2700-3700	810-850	365-375	285-290			
АИР90L4	2,2	1500	3800-4900	850-870	365-380	290-300			
АИР100S4	3,0	1500	4500-5500	900-920	390-410	305-315	42		

ТЕХНИЧЕСКИЕ ХАРАКТЕРИСТИКИ

ВР 280-46-4,0 ДУ Исполнение 1 Дн=1,0

АЭРОДИНАМИЧЕСКИЕ ХАРАКТЕРИСТИКИ



**Дополнительная комплектация**

Виброизолятор

Фланец обратный ФOp

Фланец обратный ФOk

Вставка гибкая

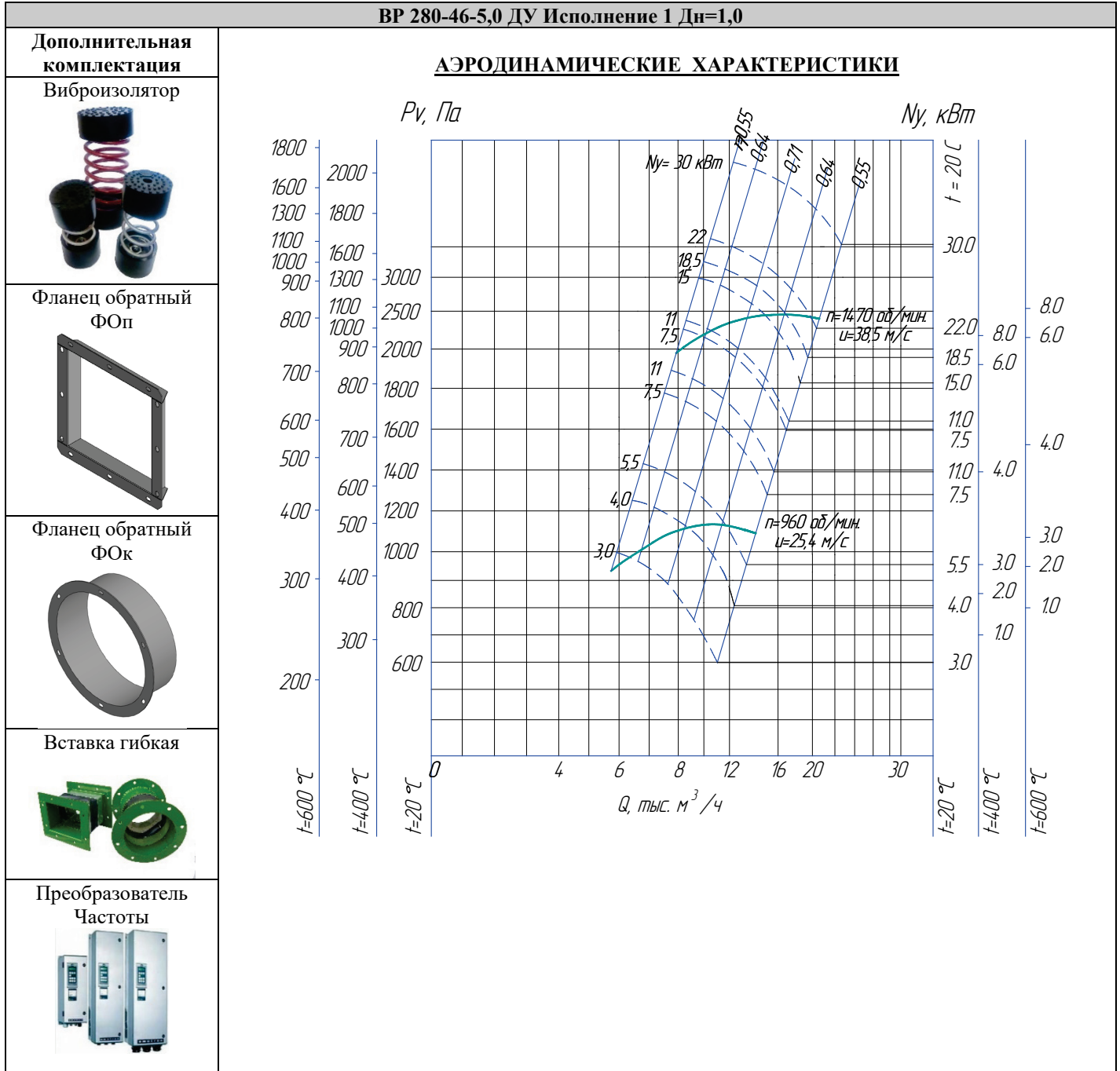
Преобразователь Частоты

ПАРАМЕТРЫ

Типоразмер двигателя	Мощность установочная $N_y$ , кВт	Частота вращения вала $N$ , об/мин.	Производительность $Q$ , $m^3/ч$	Давление полное $P_v$ , Па			Масса без двиг. не более, кг	Вибро-изоляторы	
				$t=20^\circ C$	$t=400^\circ C$	$t=600^\circ C$		Тип	Кол
АИР80В6	1,1	1000	2600-3500	500-570	230-250	195-220	52	ДО39	4 (5)
АИР90L6	1,5	1000	3500-4500	550-620	240-270	215-250-			
АИР100L6	2,2	1000	4500-6600	550-630	240-280	215-255			
5A112MA6	3,0	1000	6500-7600	710-700	320-310	285-280			
АИР100S4	3,0	1500	3000-4500	1090-1250	490-550	395-450			
АИР100L4	4,0	1500	2950-5500	1120-1450	500-630	400-510			
5A112M4	5,5	1500	5200-7500	1320-1520	600-700	480-540			
АИР132S4	7,5	1500	7500-9500	1320-1550	600-705	480-545			
АИРМ132M4	11,0	1500	8500-11500	1520-1600	700-750	540-570			

## ТЕХНИЧЕСКИЕ ХАРАКТЕРИСТИКИ

ВР 280-46-5,0 ДУ Исполнение 1 Дн=1,0



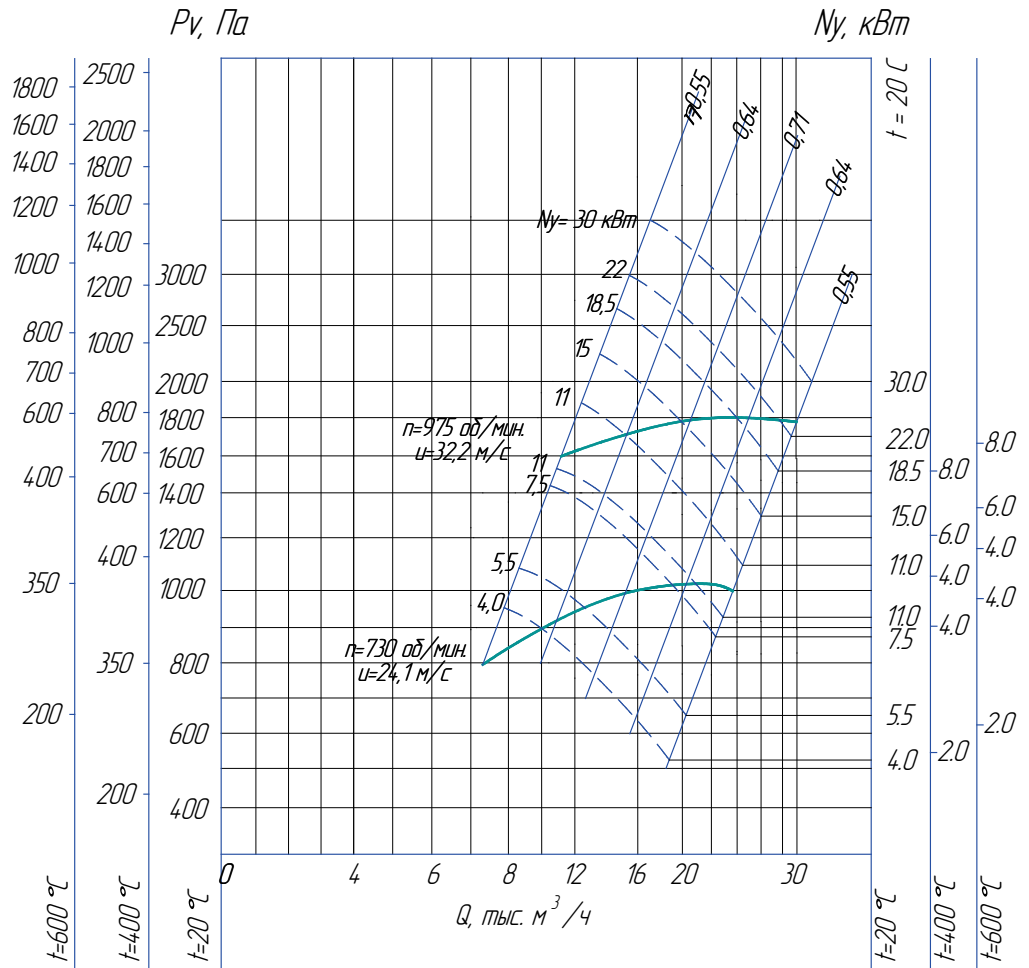
### ПАРАМЕТРЫ

Типоразмер двигателя	Мощность установочная $N_u$ , кВт	Частота вращения вала $N$ , об/мин.	Производительность $Q$ , м <sup>3</sup> /час	Давление полное $P_v$ , Па			Масса без двиг. не более, кг	Вибро-изоляторы	
				$t=20^\circ\text{C}$	$t=400^\circ\text{C}$	$t=600^\circ\text{C}$		Тип	Кол
5A112MA6	3,0	1000	5400-7000	850-940	370-420	280-330	82	ДО40 (41)	5
5A112MB6	4,0	1000	6000-8400	950-1050	425-470	340-360			
АИРМ132S6	5,5	1000	8900-11500	1050-1120	470-490	360-380			
АИРМ132M6	7,5	1000	12000-14000	1150-1160	495-510	385-395			
АИР160S6	11,0	1000	14000-16000	1250-1270	570-580	420-430			
АИР132S4	7,5	1500	8500-11000	1900-2150	850-950	720-780			
АИРМ132M4	11,0	1500	9500-11000	2200-2350	980-1040	785-810			
АИР160S4	15,0	1500	11000-14500	2300-2500	805-1100	800-840			
АИР160M4	18,5	1500	15000-17000	2500-2550	1100-1130	840-850			
АИР180S4	22,0	1500	17000-19000	2550-2580	1130-1150	850-870			
АИР180M4	30,0	1500	19000-21500	2580-2600	1150-1160	870-880			

## ТЕХНИЧЕСКИЕ ХАРАКТЕРИСТИКИ

ВР 280-46-6,3 ДУ Исполнение 1 Дн=1,0

### АЭРОДИНАМИЧЕСКИЕ ХАРАКТЕРИСТИКИ



- Дополнительная комплектация
- Виброизолятор
 
- Фланец обратный ФOp
 
- Фланец обратный ФOk
 
- Вставка гибкая
 
- Преобразователь Частоты
 

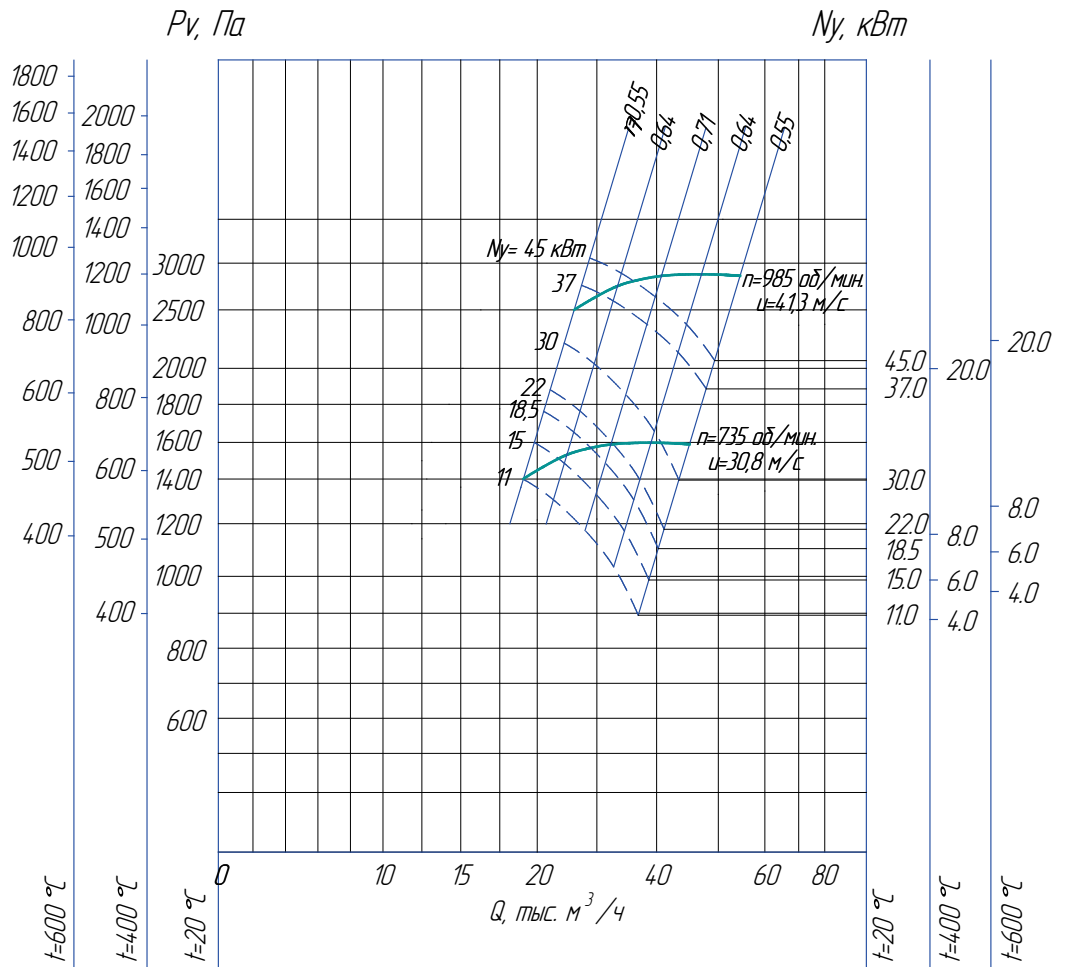
### ПАРАМЕТРЫ

Типоразмер двигателя	Мощность установочная $N_u$ , кВт	Частота вращения вала $N$ , об/мин.	Производительность $Q$ , м <sup>3</sup> /час	Давление полное $P_v$ , Па			Масса без двиг. не более, кг	Вибро-изоляторы	
				$t=20^\circ\text{C}$	$t=400^\circ\text{C}$	$t=600^\circ\text{C}$		Тип	Кол
АИРМ132S8	4,0	750	7800-10500	770-850	340-360	240-280	91	ДО41 (42)	5
АИРМ132M8	5,5	750	9200-13000	850-950	360-380	280-330			
АИР160S8	7,5	750	12000-17000	990-1020	385-390	340-350			
АИР160M8	11,0	750	12700-22000	1020-1030	390-395	350-360			
АИР160S6	11,0	1000	12300-15000	1550-1700	660-760	470-530	135		
АИР160M6	15,0	1000	16000-20000	1700-1800	760-800	530-600			
АИР180M6	18,5	1000	21000-24000	1790-1810	795-805	595-605			
5A200M6	22,0	1000	25000-28000	1820-1830	810-820	610-620			
5A200L6	30,0	1000	27000-31000	2000-2010	900-910	690-700			

## ТЕХНИЧЕСКИЕ ХАРАКТЕРИСТИКИ

ВР 280-46-8,0 ДУ Исполнение 1 Дн=1,0

### АЭРОДИНАМИЧЕСКИЕ ХАРАКТЕРИСТИКИ

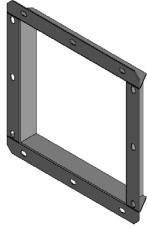


**Дополнительная комплектация**

Виброизолятор



Фланец обратный ФOp



Фланец обратный ФOk



Вставка гибкая



Преобразователь Частоты



### ПАРАМЕТРЫ

Типоразмер двигателя	Мощность установочная $N_u$ , кВт	Частота вращения вала $N$ , об/мин.	Производительность $Q$ , $m^3/час$	Давление полное $P_v$ , Па			Масса без двиг. не более, кг	Вибро-изоляторы	
				$t=20^\circ C$	$t=400^\circ C$	$t=600^\circ C$		Тип	Кол
АИР160М8	11,0	750	16300-18500	1200-1250	530-540	420-430	200	ДО42 (43)	5 (6)
АИР180М8	15,0	750	19300-23500	1330-1470	560-610	450-500			
5А200М8	18,5	750	24000-27900	1490-1520	620-630	510-520			
5А200L8	22,0	750	29000-32500	1530-1600	635-645	525-535			
5А225М8	30,0	750	33000-41000	1630-1650	660-670	540-550			
5А200L6	30,0	1000	20000-26500	2230-2450	950-1000	750-780			
5А225М6	37,0	1000	25500-31500	2500-2650	1080-1130	860-910	235		
5АМ250S6	45,0	1000	31500-37500	2600-2750	1100-1160	900-940			



# ВЕНТИЛЯТОРЫ РАДИАЛЬНЫЕ КРЫШНЫЕ типа ВКР ДУ



## ОБЩИЕ СВЕДЕНИЯ

Низкого давления  
Одностороннего всасывания  
Назад загнутые лопатки  
Количество лопаток – 12 (13)  
ТУ 4861-043-57375659-2012  
Сертификат соответствия С-RU.ПБ25.В.01787

## КОНСТРУКТИВНЫЕ ИСПОЛНЕНИЯ

Исполнение вентиляторов по назначению и материалам:  
- коррозионностойкие из нержавеющей стали;  
- взрывозащищенные из разнородных материалов

## НАЗНАЧЕНИЕ

Применяются в аварийных системах вытяжной вентиляции подземных гаражей, производственных, общественных, жилых, административных и других помещений.

Вентиляторы предназначены, в зависимости от типа вентилятора, для удаления из помещений промышленных и общественных зданий образующихся при пожаре дымовоздушных смесей с температурой 400-600 °С и других невзрывоопасных газоздушных смесей, агрессивность которых по отношению к углеродистым сталям обыкновенного качества, не выше агрессивности воздуха, которые не содержат липких веществ и волокнистых материалов, в которых содержание пыли и других твердых примесей не более 100 мг/м<sup>3</sup> в условиях умеренного климата 2-ой категории размещения по ГОСТ 15150-69 и устанавливаются на кровле.

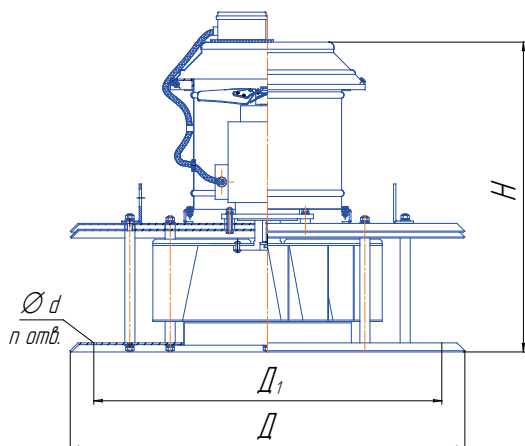
## УСЛОВИЯ ЭКСПЛУАТАЦИИ

Температура окружающей среды от минус 40 °С до плюс 40 °С.

Климат умеренный, 2-ая категория размещения.

Время работы: не менее 2-х часов при температуре +400 °С, не менее 2-х часов при температуре +600 °С.

## ГАБАРИТНЫЕ И ПРИСОЕДИНИТЕЛЬНЫЕ РАЗМЕРЫ



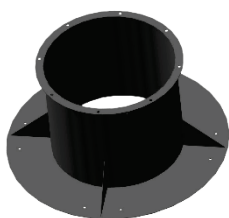
№	D <sub>max</sub>	H <sub>max</sub>	D <sub>1</sub>	n	d
<b>ВКР-3,15 ДУ</b>	640	570	548	8	16
<b>ВКР-3,55 ДУ</b>	860	580	772	8	16
<b>ВКР-4 ДУ</b>	860	695	772	8	16
<b>ВКР-4,5 ДУ</b>	860	695	772	8	16
<b>ВКР-5 ДУ</b>	860	725	772	8	16
<b>ВКР-5,6 ДУ</b>	860	720	772	8	16
<b>ВКР-6,3 ДУ</b>	860	830	772	8	16
<b>ВКР-7,1 ДУ</b>	860	940	772	8	16
<b>ВКР-8 ДУ</b>	1160	940	1072	8	16
<b>ВКР-9 ДУ</b>	1160	995	1072	8	16
<b>ВКР-10 ДУ</b>	1600	1225	1272	8	16
<b>ВКР-11,2 ДУ</b>	1600	1510	1272	8	16
<b>ВКР-12,5 ДУ</b>	1600	1400	1522	8	16

## ТЕХНИЧЕСКИЕ ХАРАКТЕРИСТИКИ

**ВКР-3,15 ДУ Дн=1,0**

**Дополнительная комплектация**

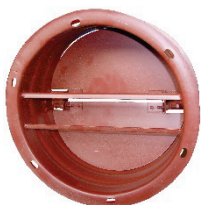
Стакан монтажный



Поддон к стакану



Клапан ВКР



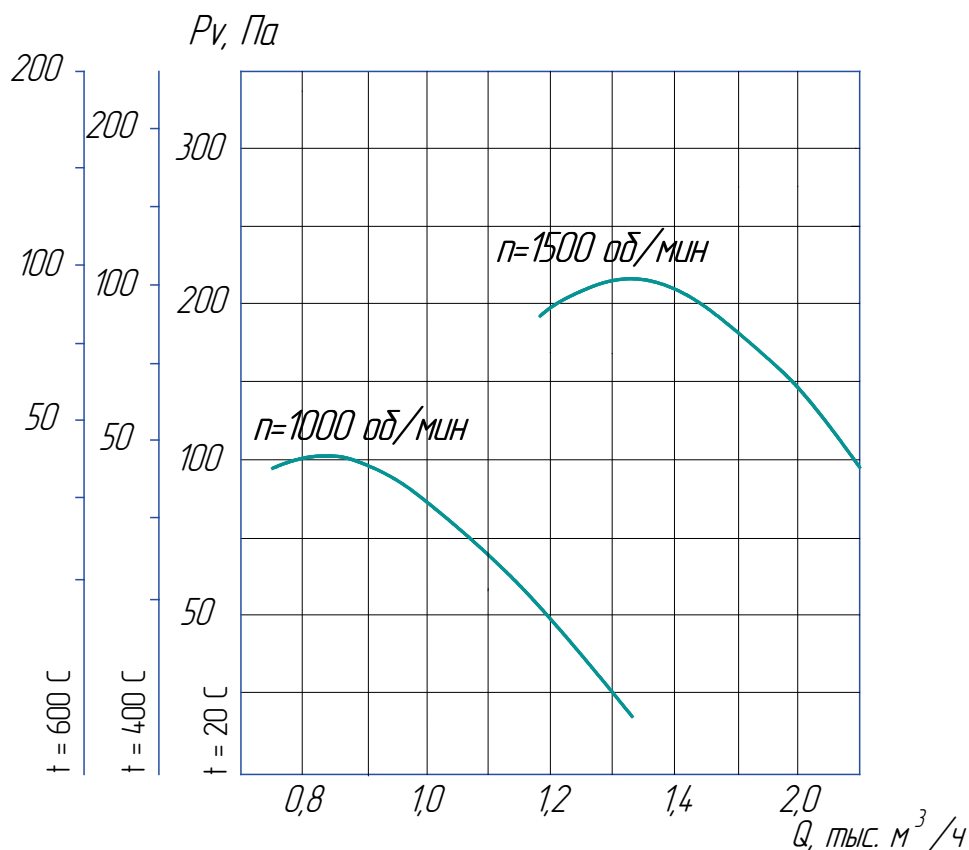
Преобразователь частоты



Щиты управления вентилятором (ЩУВ)



### АЭРОДИНАМИЧЕСКИЕ ХАРАКТЕРИСТИКИ



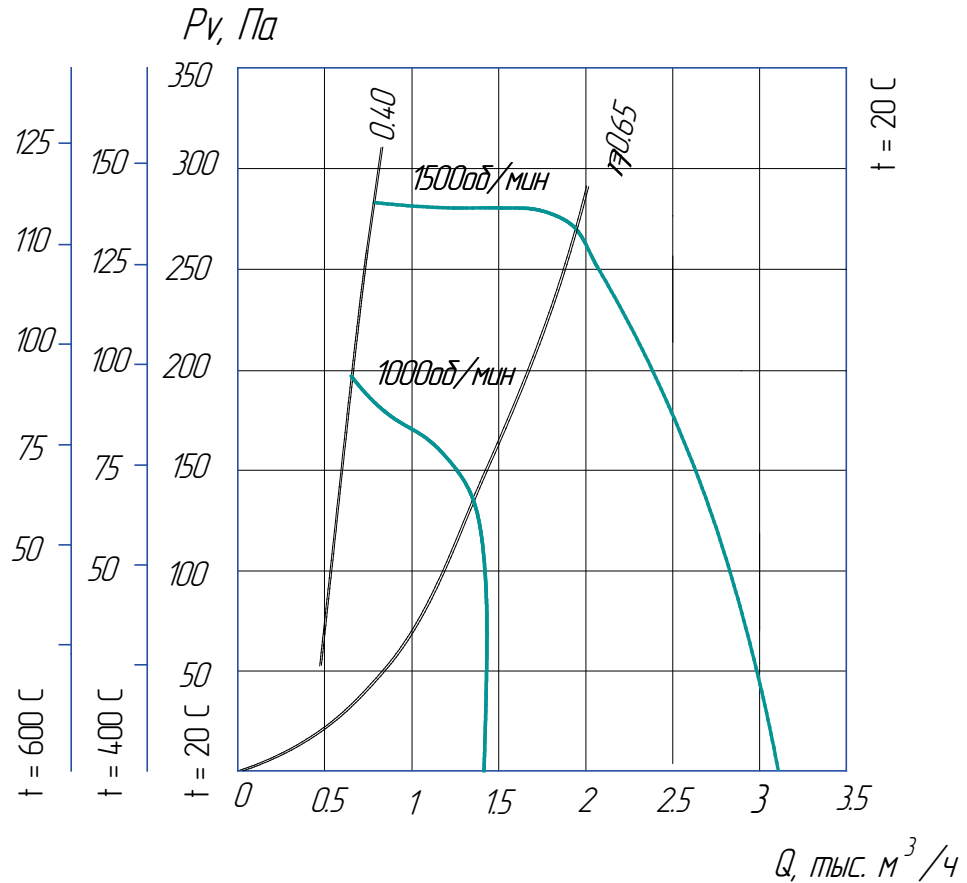
### ПАРАМЕТРЫ

Типоразмер двигателя	Мощность установочная $N_u$ , кВт	Частота вращения вала $N$ , об/мин.	Производительность $Q$ , м <sup>3</sup> /час	Давление полное $P_v$ , Па			Масса без двиг. не более, кг	Суммарный уровень звуковой мощности не более, дБ
				$t=20^\circ\text{C}$	$t=400^\circ\text{C}$	$t=600^\circ\text{C}$		
АИР63В6	0,25	1000	700-1500	100-0	45-0	40-0	53	84
АИР71А6	0,37	1000	800-1600	110-0	50-0	45-0		84
АИР56А4	0,12	1500	1300-2200	200-0	95-0	90-0		88
АИР63А4	0,25	1500	1500-2300	220-0	110-0	100-0		88
АИР63В4	0,37	1500	1500-2400	220-0	110-0	100-0		88

## ТЕХНИЧЕСКИЕ ХАРАКТЕРИСТИКИ

ВКР-3,55 ДУ Дн=1,0

### АЭРОДИНАМИЧЕСКИЕ ХАРАКТЕРИСТИКИ



- Дополнительная комплектация
- 

Поддон к стакану
- 

Преобразователь частоты
- 

Щиты управления вентилятором (ЩУВ)

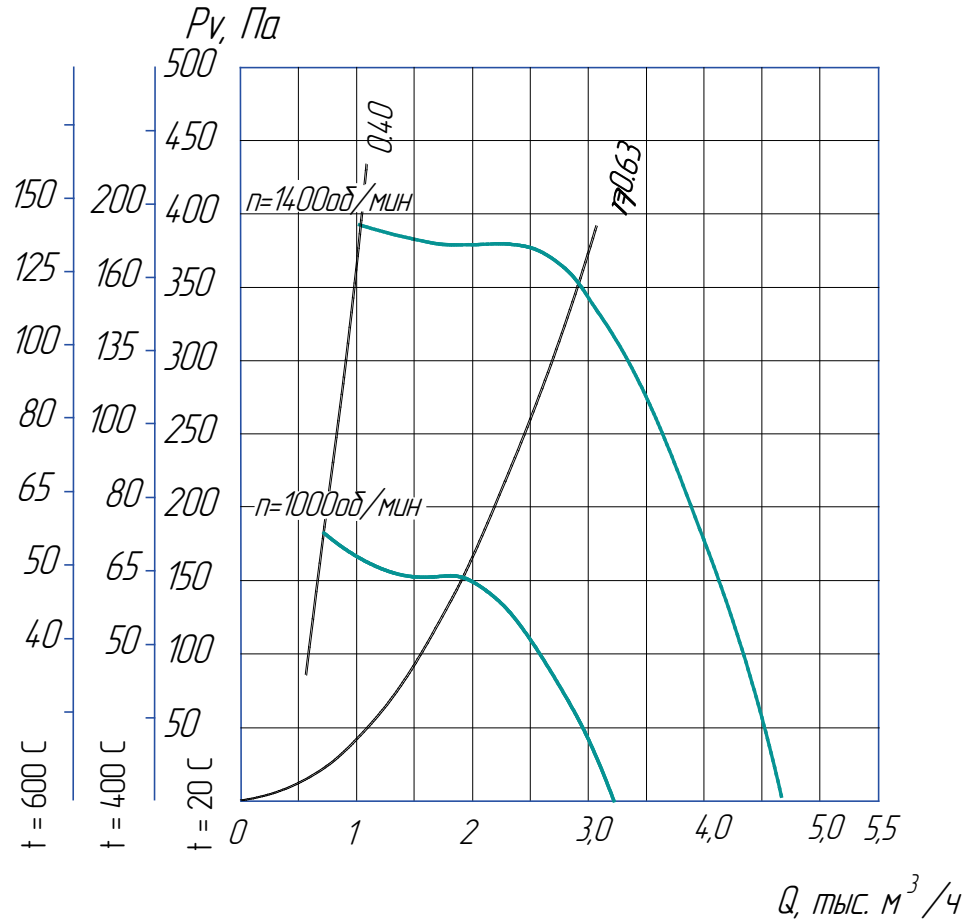
### ПАРАМЕТРЫ

Типоразмер двигателя	Мощность установочная $N_u$ , кВт	Частота вращения вала $N$ , об/мин.	Производительность $Q$ , $m^3/час$	Давление полное $P_v$ , Па			Масса без двиг. не более, кг	Суммарный уровень звуковой мощности не более, дБ
				$P_v$ , Па				
				$t=20^\circ C$	$t=400^\circ C$	$t=600^\circ C$		
АИР71А6	0,37	1000	1000-1200	200-0	100-0	90-0	58	85
АИР56В4	0,18	1500	700-2400	260-0	130-0	110-0		90
АИР63А4	0,25	1500	800-3000	260-0	130-0	110-0		90
АИР63В4	0,37	1500	2000-3900	290-0	145-0	115-0		90
АИР71А4	0,55	1500	2000-3900	290-0	145-0	115-0		90

# ТЕХНИЧЕСКИЕ ХАРАКТЕРИСТИКИ

**ВКР-4,0 ДУ Дн=1,0**

## АЭРОДИНАМИЧЕСКИЕ ХАРАКТЕРИСТИКИ



- Дополнительная комплектация**
- 

Стакан монтажный
- 

Поддон к стакану
- 

Клапан ВКР
- 

Преобразователь частоты
- 

Щиты управления вентилятором (ЩУВ)

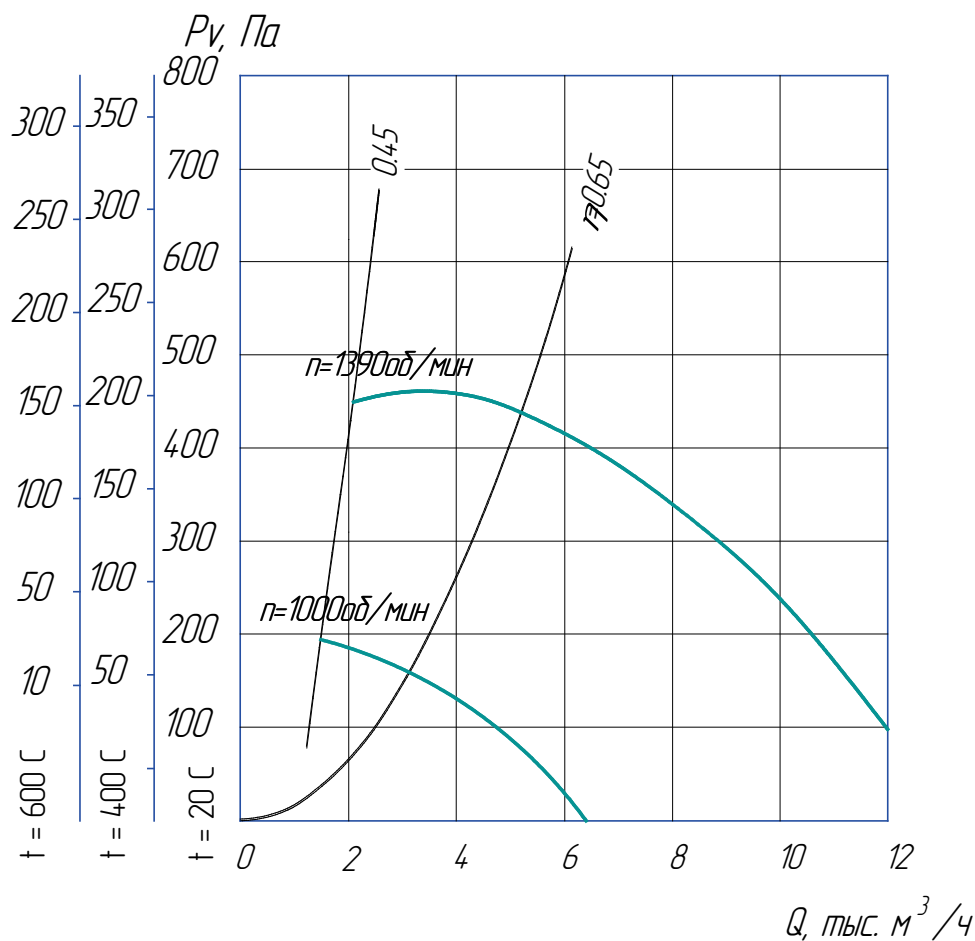
### ПАРАМЕТРЫ

Типоразмер двигателя	Мощность установочная $N_u$ , кВт	Частота вращения вала $N$ , об/мин.	Производительность $Q$ , м <sup>3</sup> /час	Давление полное $P_v$ , Па			Масса без двиг. не более, кг	Суммарный уровень звуковой мощности не более, дБ
				$P_v$ , Па				
				$t=20^\circ\text{C}$	$t=400^\circ\text{C}$	$t=600^\circ\text{C}$		
АИР71А6	0,37	1000	1500-2900	170-0	70-0	35-0	60	87
АИР71В6	0,55	1000	1500-3000	170-0	70-0	35-0		87
АИР80А6	0,75	1000	1600-3000	170-0	70-0	35-0		87
АИР71А4	0,55	1500	1100-4600	340-0	150-0	115-0		92
АИР71В4	0,75	1500	2700-5000	370-0	170-0	130-0		92

## ТЕХНИЧЕСКИЕ ХАРАКТЕРИСТИКИ

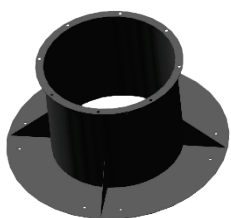
**ВКР-4,5 ДУ Дн=1,0**

### АЭРОДИНАМИЧЕСКИЕ ХАРАКТЕРИСТИКИ



**Дополнительная комплектация**

Стакан монтажный



Поддон к стакану



Клапан ВКР



Преобразователь частоты



Щиты управления вентилятором (ЩУВ)



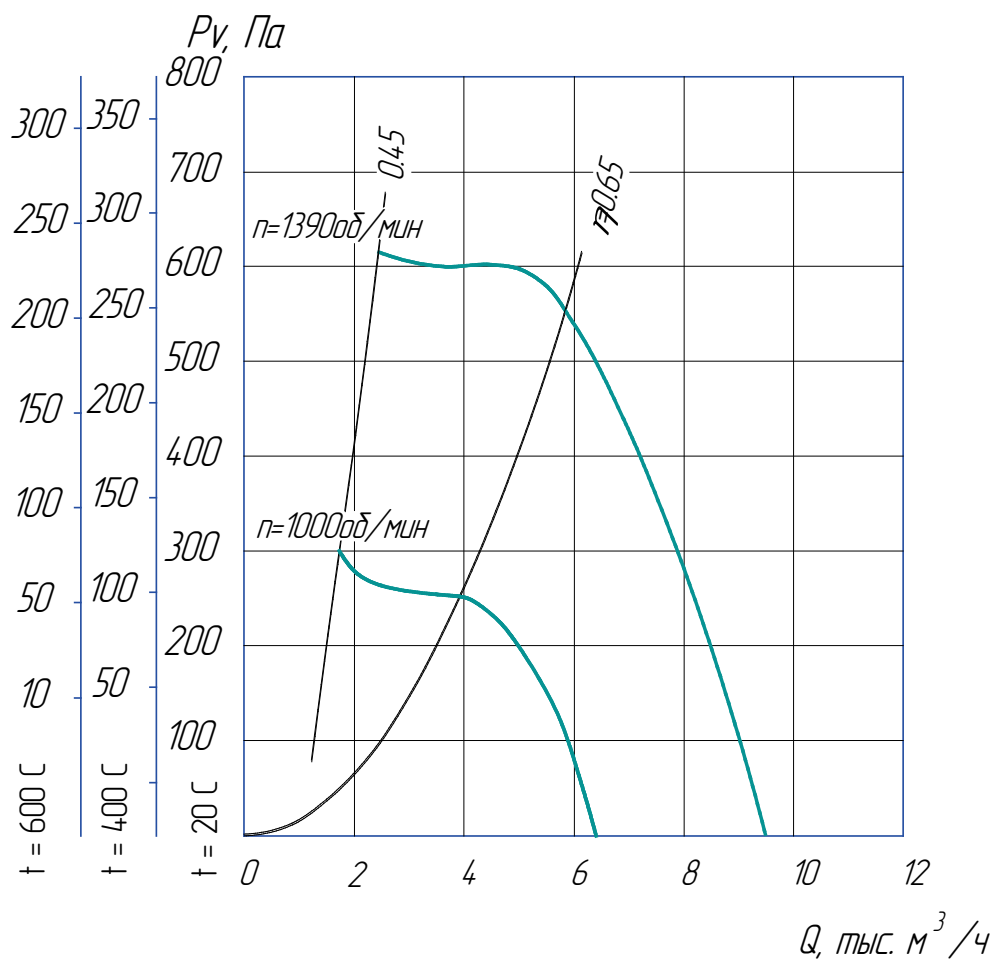
### ПАРАМЕТРЫ

Типоразмер двигателя	Мощность установочная $N_u$ , кВт	Частота вращения вала $N$ , об/мин.	Производительность $Q$ , $m^3/час$	Давление полное $P_v$ , Па			Масса без двиг. не более, кг	Суммарный уровень звуковой мощности не более, дБ
				$t=20^\circ C$	$t=400^\circ C$	$t=600^\circ C$		
АИР71А6	0,37	1000	2200-4300	180-0	70-0	35-0	66	84
АИР71В4	0,75	1500	3500-6850	430-0	180-0	140-0		84
АИР80А4	1,1	1500	4400-7000	430-0	180-0	140-0		95

## ТЕХНИЧЕСКИЕ ХАРАКТЕРИСТИКИ

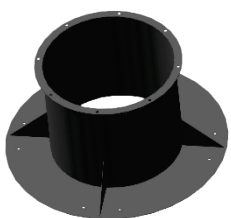
**ВКР-5,0 ДУ Дн=1,0**

### АЭРОДИНАМИЧЕСКИЕ ХАРАКТЕРИСТИКИ



**Дополнительная комплектация**

Стакан монтажный



Поддон к стакану



Клапан ВКР



Преобразователь частоты



Щиты управления вентилятором (ЩУВ)



### ПАРАМЕТРЫ

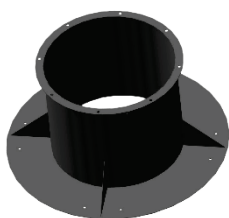
Типоразмер двигателя	Мощность установочная $N_u$ , кВт	Частота вращения вала $N$ , об/мин.	Производительность $Q$ , $\text{м}^3/\text{час}$	Давление полное $P_v$ , Па			Масса без двиг. не более, кг	Суммарный уровень звуковой мощности не более, дБ
				$t=20^\circ\text{C}$	$t=400^\circ\text{C}$	$t=600^\circ\text{C}$		
АИР71В6	0,55	1000	1500-5800	225-0	80-0	40-0	70	88
АИР80А6	0,75	1000	2800-6500	250-0	100-0	55-0		88
АИР80В6	1,1	1000	3100-6500	280-0	110-0	60-0		88
АИР80В4	1,5	1500	5200-6500	640-0	300-0	260-0		95
АИР90L4	2,2	1500	5400-8550	640-0	300-0	260-0		95

## ТЕХНИЧЕСКИЕ ХАРАКТЕРИСТИКИ

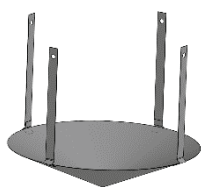
**ВКР-5,6 ДУ Дн=1,0**

**Дополнительная комплектация**

Стакан монтажный



Поддон к стакану



Клапан ВКР



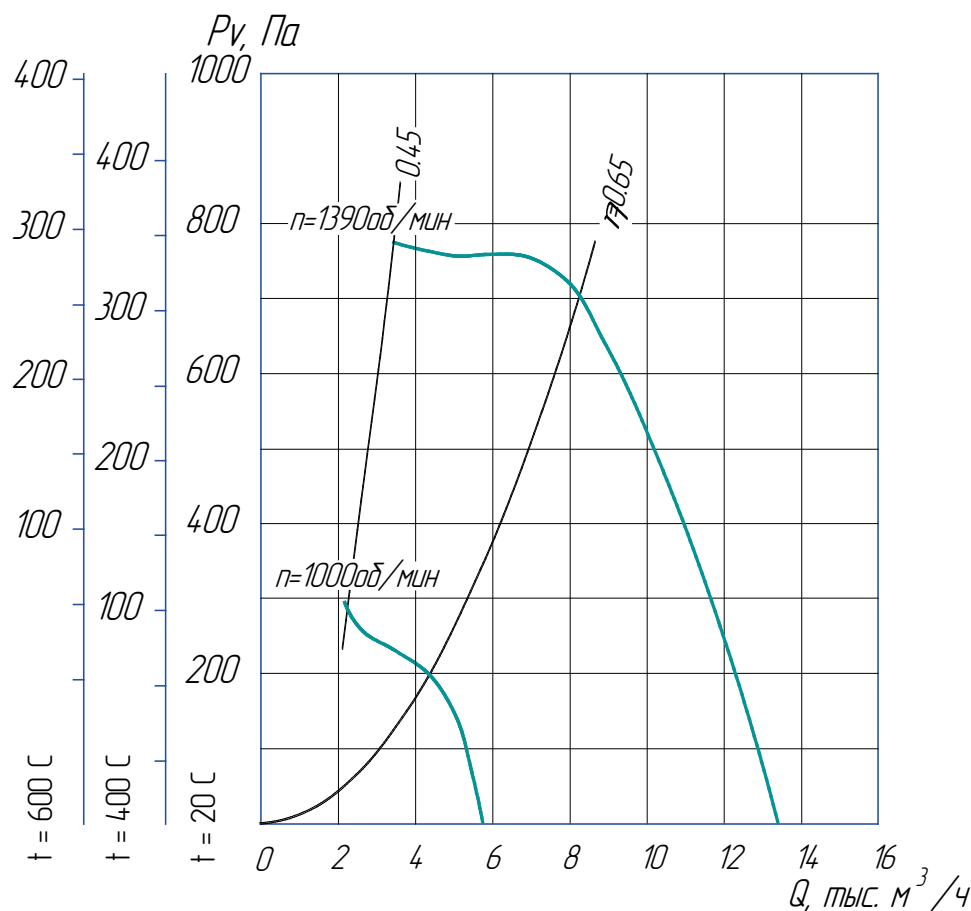
Преобразователь частоты



Щиты управления вентилятором (ЩУВ)



### АЭРОДИНАМИЧЕСКИЕ ХАРАКТЕРИСТИКИ



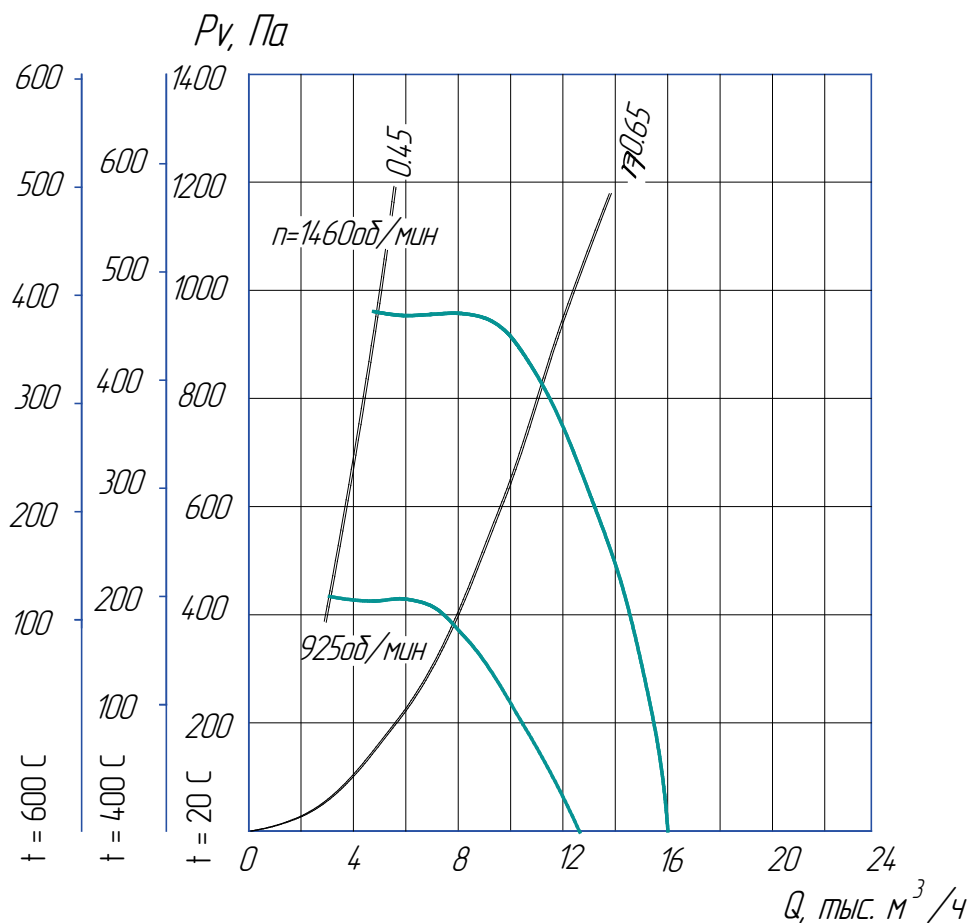
### ПАРАМЕТРЫ

Типоразмер двигателя	Мощность установочная Nu, кВт	Частота вращения вала N, об/мин.	Производительность Q, м³/час	Давление полное Pv, Па			Масса без двиг. не более, кг	Суммарный уровень звуковой мощности не более, дБ
				t=20°C	t=400°C	t=600°C		
АИР80А6	0,75	1000	5600-5900	350-0	140-0	60-0	87	90
АИР80В6	1,1	1000	5700-7500	350-0	140-0	60-0		90
АИР90L4	2,2	1500	5800-12000	750-0	340-0	280-0		96
АИР100	3,0	1500	5800-12000	750-0	340-0	280-0		96

## ТЕХНИЧЕСКИЕ ХАРАКТЕРИСТИКИ

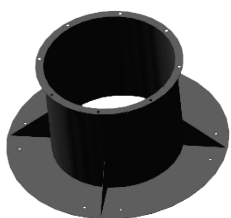
**ВКР-6,3 ДУ Дн=1,0**

### АЭРОДИНАМИЧЕСКИЕ ХАРАКТЕРИСТИКИ



**Дополнительная комплектация**

Стакан монтажный



Поддон к стакану



Клапан ВКР



Преобразователь частоты



Щиты управления вентилятором (ЩУВ)



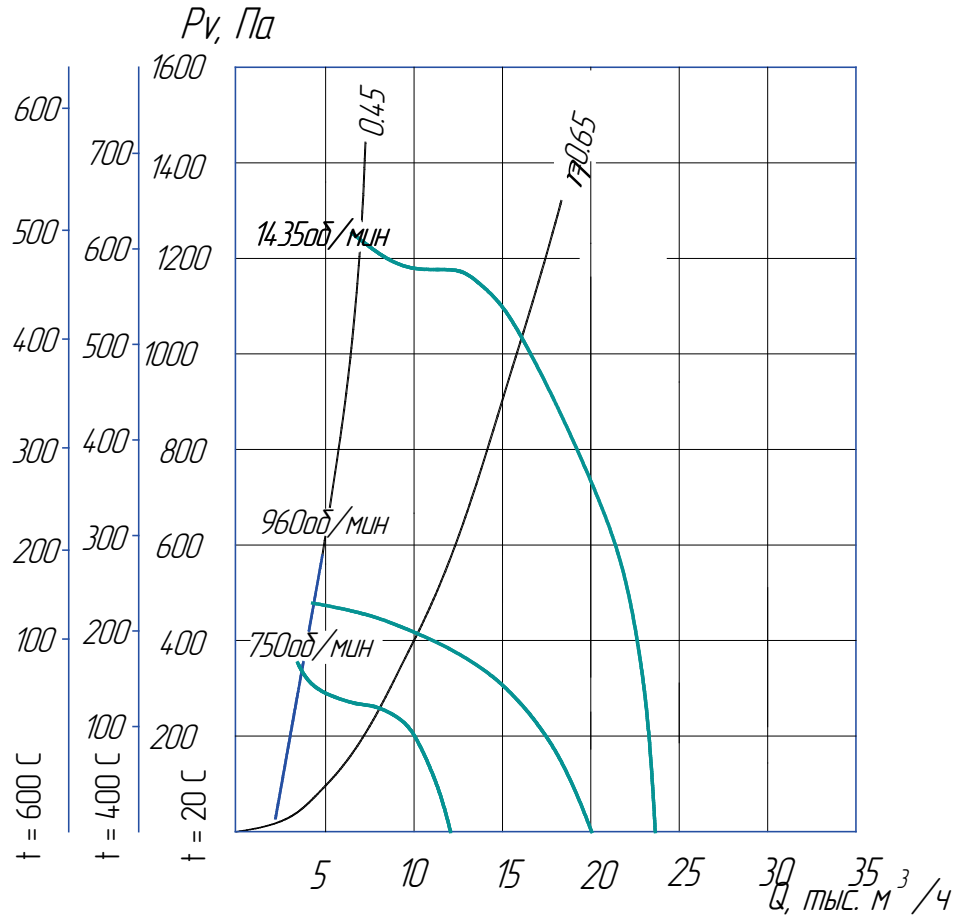
### ПАРАМЕТРЫ

Типоразмер двигателя	Мощность установочная $N_u$ , кВт	Частота вращения вала $N$ , об/мин.	Производительность $Q$ , $m^3/час$	Давление полное $P_v$ , Па			Масса без двиг. не более, кг	Суммарный уровень звуковой мощности не более, дБ
				$t=20^\circ\text{C}$	$t=400^\circ\text{C}$	$t=600^\circ\text{C}$		
АИР90L6	1,5	1000	5500-12200	380-0	180-0	100-0	105	98
АИР100L6	2,2	1000	6000-13500	430-0	205-0	130-0		98
5А112МА6	3,0	1000	8000-14000	430-0	205-0	130-0		98
АИР112М4	5,5	1500	8900-16500	980-0	470-0	400-0		102
АИРМ132S4	7,5	1500	8900-16500	980-0	470-0	400-0		102

## ТЕХНИЧЕСКИЕ ХАРАКТЕРИСТИКИ

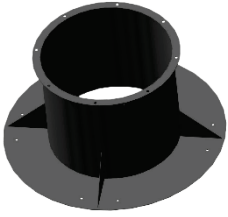
ВКР-7,1 ДУ Дн=1,0

### АЭРОДИНАМИЧЕСКИЕ ХАРАКТЕРИСТИКИ



Дополнительная комплектация

Стакан монтажный



Поддон к стакану



Клапан ВКР



Преобразователь частоты



Щиты управления вентилятором (ЩУВ)



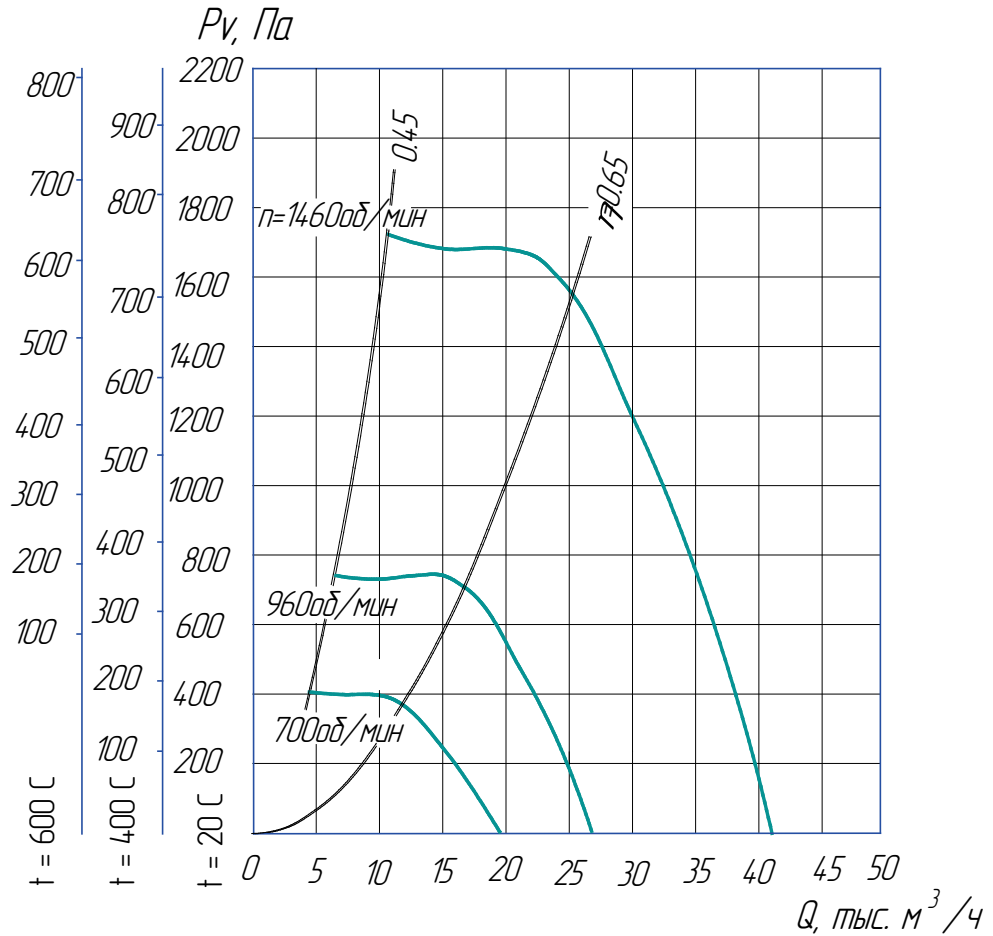
### ПАРАМЕТРЫ

Типоразмер двигателя	Мощность установочная $N_u$ , кВт	Частота вращения вала $N$ , об/мин.	Производительность $Q$ , м³/час	Давление полное $P_v$ , Па			Масса без двиг. не более, кг	Суммарный уровень звуковой мощности не более, дБ
				$t=20^\circ\text{C}$	$t=400^\circ\text{C}$	$t=600^\circ\text{C}$		
5A112MB8	3,0	750	3100-13000	270-0	140-0	60-0	160	96
АИРМ132S8	4,0	750	4000-14000	270-0	140-0	60-0		98
АИР100L6	2,2	1000	4000-16000	450-0	220-0	130-0		102
5A112MA6	3,0	1000	4250-17500	500-0	250-0	160-0		102
A112MB6	4,0	1000	4250-17500	500-0	250-0	160-0		102
АИРМ132S4	7,5	1500	12000-24000	1000-0	490-0	380-0		108
АИРМ132M4	11,0	1500	12000-24000	1000-0	490-0	380-0		108

## ТЕХНИЧЕСКИЕ ХАРАКТЕРИСТИКИ

**ВКР-8,0 ДУ Дн=1,0**

### АЭРОДИНАМИЧЕСКИЕ ХАРАКТЕРИСТИКИ



- Дополнительная комплектация
- 

Поддон к стакану
- 

Преобразователь частоты
- 

Щиты управления вентилятором (ЩУВ)

### ПАРАМЕТРЫ

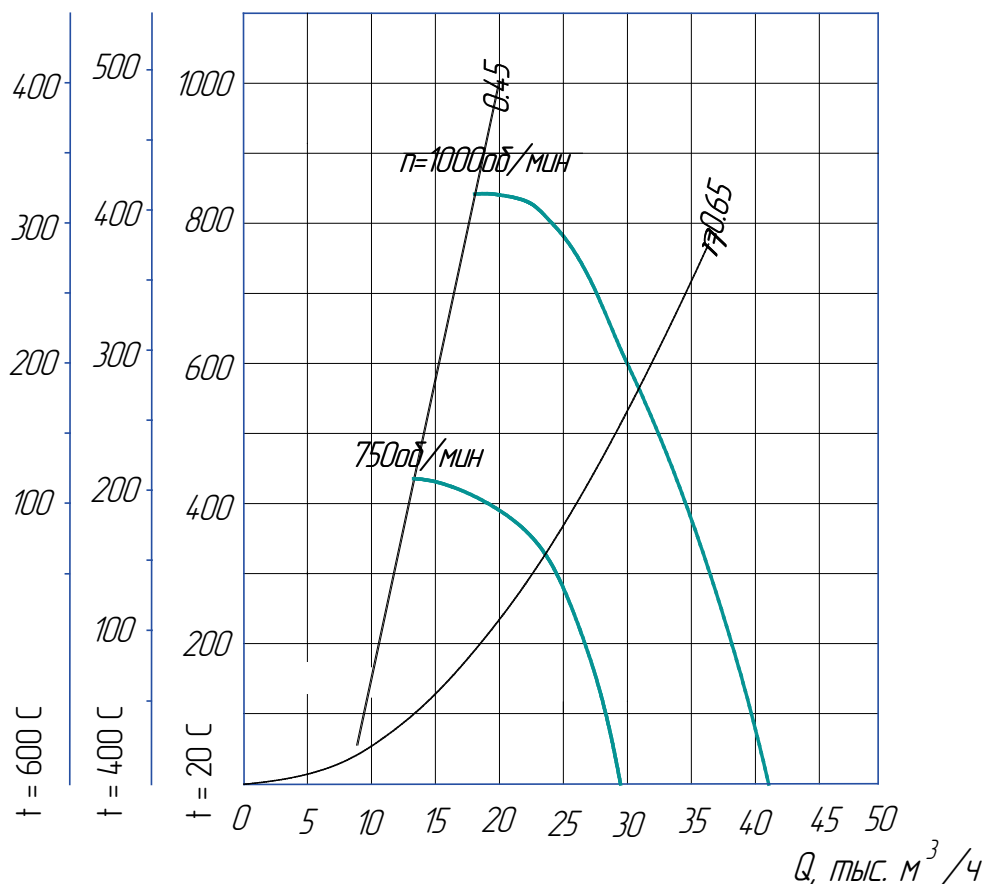
Типоразмер двигателя	Мощность установочная $N_u$ , кВт	Частота вращения вала $N$ , об/мин.	Производительность $Q$ , $m^3/час$	Давление полное $P_v$ , Па			Масса без двиг. не более, кг	Суммарный уровень звуковой мощности не более, дБ
				$t=20^\circ C$	$t=400^\circ C$	$t=600^\circ C$		
5A112MB8	3,0	750	9400-22000	350-0	160-0	80-0	185	99
АИРМ132S8	4,0	750	10000-22500	400-0	180-0	90-0		99
A132S6	5,5	1000	12500-26000	750-0	360-0	180-0		104
A132M6	7,5	1000	15000-27500	750-0	360-0	180-0		104
5A160M4	18,5	1500	14500-40000	1650-0	740-0	600-0		108
АИР180S4	22,0	1500	15000-41000	1650-0	740-0	600-0		108

## ТЕХНИЧЕСКИЕ ХАРАКТЕРИСТИКИ

**ВКР-9,0 ДУ Дн=1,0**

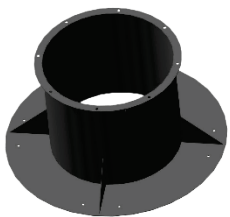
### АЭРОДИНАМИЧЕСКИЕ ХАРАКТЕРИСТИКИ

*P<sub>v</sub>, Па*



**Дополнительная комплектация**

Стакан монтажный



Поддон к стакану



Клапан ВКР



Преобразователь частоты



Щиты управления вентилятором (ЩУВ)



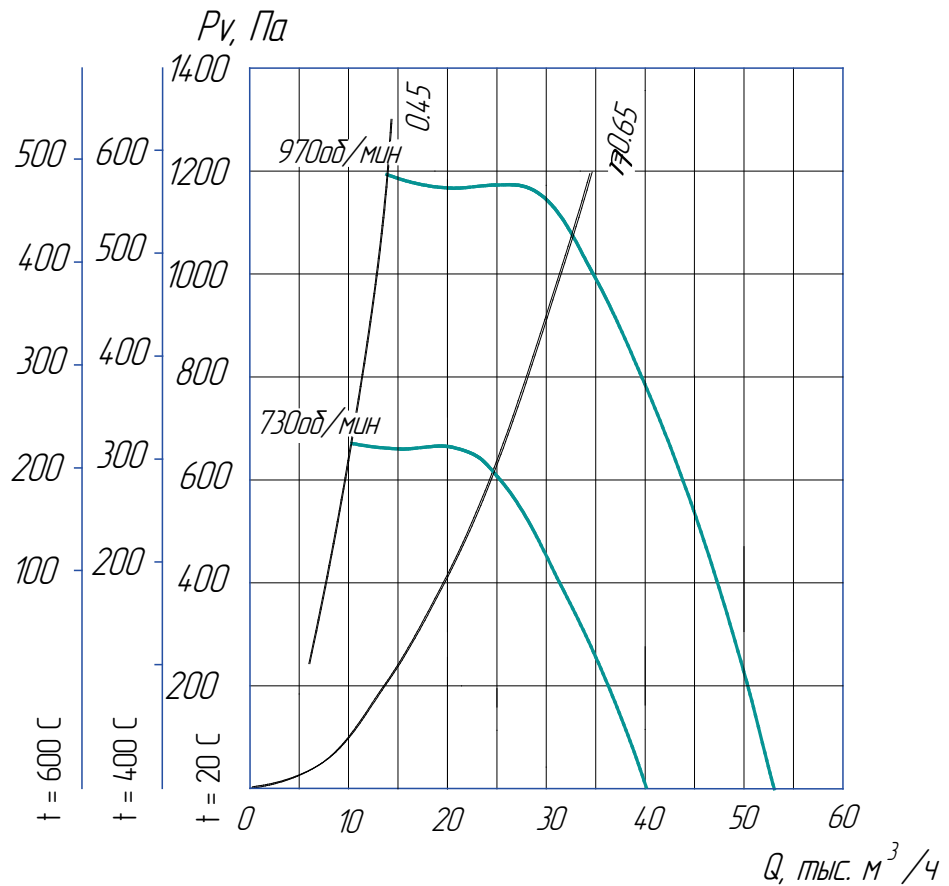
### ПАРАМЕТРЫ

Типоразмер двигателя	Мощность установочная N <sub>y</sub> , кВт	Частота вращения вала N, об/мин.	Производительность Q, м <sup>3</sup> /час	Давление полное P <sub>v</sub> , Па			Масса без двиг. не более, кг	Суммарный уровень звуковой мощности не более, дБ
				t=20°C	t=400°C	t=600°C		
АИРМ132S8	4,0	750	14000-28000	450-0	220-0	130-0	264	98
АИРМ132M8	5,5	750	14000-28000	450-0	220-0	130-0		98
5A160S8	7,5	750	14000-28000	450-0	220-0	130-0		98
АИРМ132M6	7,5	1000	36000-38500	840-0	420-0	330-0		106
5A160S6	11,0	1000	20000-39000	840-0	420-0	330-0		106

## ТЕХНИЧЕСКИЕ ХАРАКТЕРИСТИКИ

**ВКР-10,0 ДУ Дн=1,0**

### АЭРОДИНАМИЧЕСКИЕ ХАРАКТЕРИСТИКИ



- Дополнительная комплектация**
- Стакан монтажный


  - Поддон к стакану


  - Клапан ВКР


  - Преобразователь частоты


  - Щиты управления вентилятором (ЩУВ)



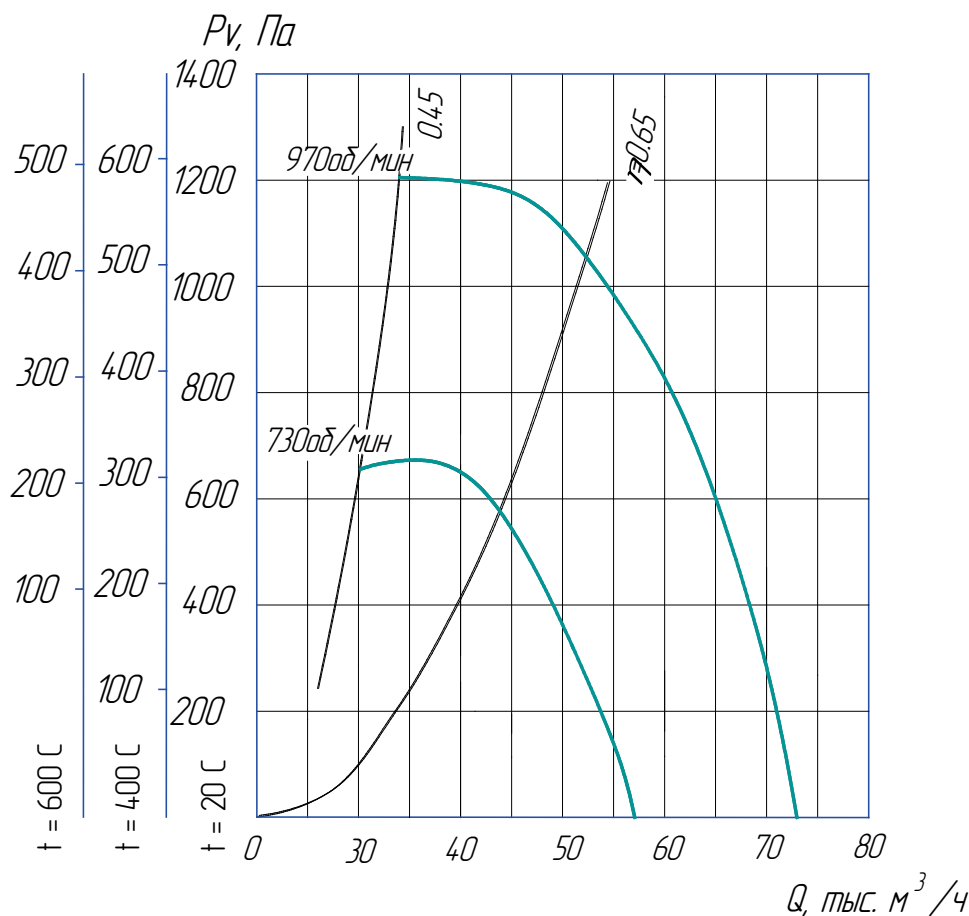
### ПАРАМЕТРЫ

Типоразмер двигателя	Мощность установочная N <sub>y</sub> , кВт	Частота вращения вала N, об/мин.	Производительность Q, м <sup>3</sup> /час	Давление полное P <sub>v</sub> , Па			Масса без двиг. не более, кг	Суммарный уровень звуковой мощности не более, дБ
				t=20°C	t=400°C	t=600°C		
АИР132М8	5,5	750	19400-38500	580-0	270-0	180-0	300	105
5А160S8	7,5	750	20000-39000	580-0	270-0	180-0		105
5А160М8	11,0	750	22500-41050	600-0	280-0	190-0		105
5А160М6	15,0	1000	26000-51000	1040-0	500-0	410-0		110
АИР180М6	18,5	1000	26500-52200	1040-0	500-0	410-0		110
5А200М6	22,0	1000	30000-53900	1100-0	500-0	410-0		110

## ТЕХНИЧЕСКИЕ ХАРАКТЕРИСТИКИ

**ВКР-11,2 ДУ Дн=1,0**

### АЭРОДИНАМИЧЕСКИЕ ХАРАКТЕРИСТИКИ



- Дополнительная комплектация**
- Стакан монтажный


  - Поддон к стакану


  - Клапан ВКР


  - Преобразователь частоты


  - Щиты управления вентилятором (ЩУВ)



### ПАРАМЕТРЫ

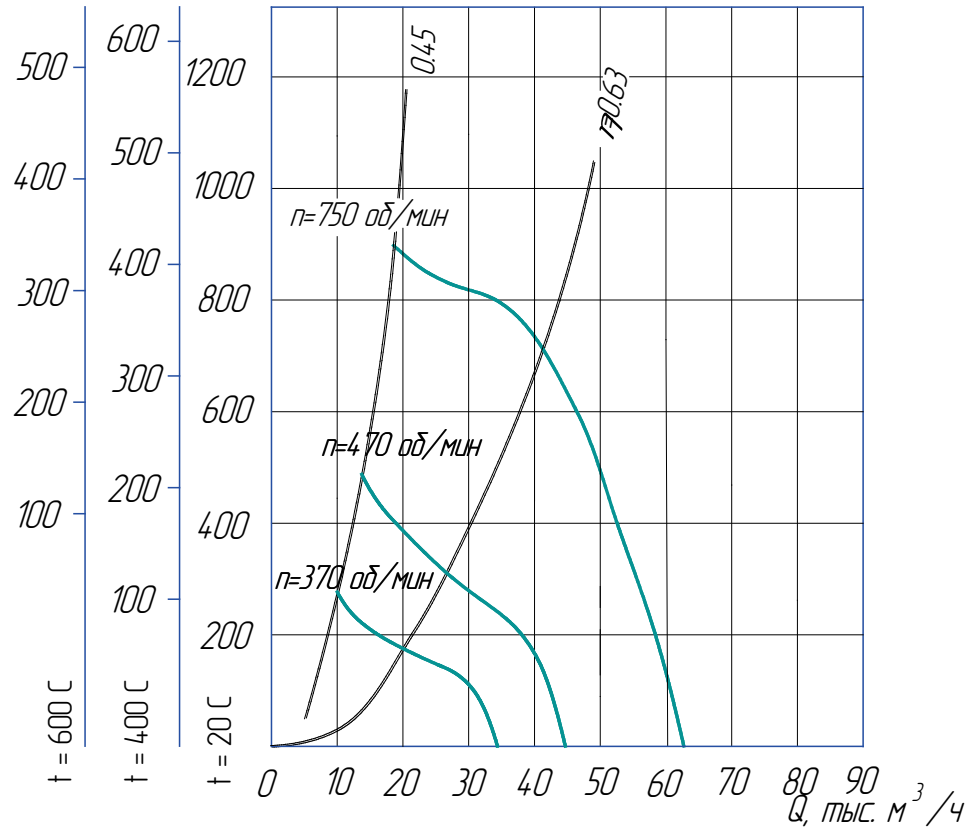
Типоразмер двигателя	Мощность установочная $N_u$ , кВт	Частота вращения вала $N$ , об/мин.	Производительность $Q$ , $\text{м}^3/\text{час}$	Давление полное $P_v$ , Па			Масса без двиг. не более, кг	Суммарный уровень звуковой мощности не более, дБ
				$t=20^\circ\text{C}$	$t=400^\circ\text{C}$	$t=600^\circ\text{C}$		
5A160M8	11,0	750	30000-55000	700-0	340-0	240-0	440	102
АИР180M8	15,0	750	31000-55600	700-0	340-0	240-0		102
5A200L6	30,0	1000	37000-72000	1200-0	590-0	490-0		110
5A225M6	37,0	1000	37000-72000	1200-0	590-0	490-0		110

## ТЕХНИЧЕСКИЕ ХАРАКТЕРИСТИКИ

**ВКР-12,5 ДУ Дн=1,0**

### АЭРОДИНАМИЧЕСКИЕ ХАРАКТЕРИСТИКИ

$P_v, \text{Па}$



- Дополнительная комплектация**
- Стакан монтажный


  - Поддон к стакану


  - Клапан ВКР


  - Преобразователь частоты


  - Щиты управления вентилятором (ЩУВ)

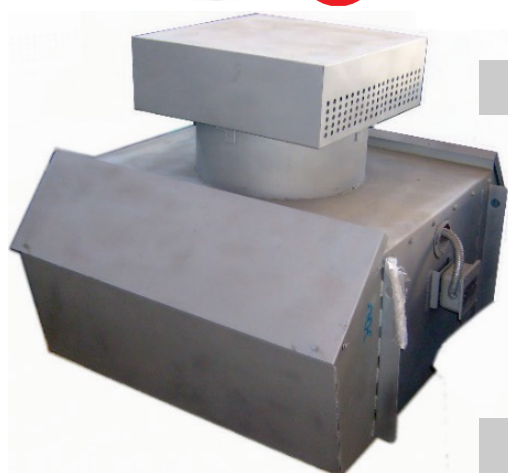


### ПАРАМЕТРЫ

Типоразмер двигателя	Мощность установочная $N_u$ , кВт	Частота вращения вала $N$ , об/мин.	Производительность $Q$ , $\text{м}^3/\text{час}$	Давление полное $P_v$ , Па			Масса без двиг. не более, кг	Суммарный уровень звуковой мощности не более, дБ
				$t=20^\circ\text{C}$	$t=400^\circ\text{C}$	$t=600^\circ\text{C}$		
5A200M8	18,5	750	21000-66500	920-0	430-0	350-0	510	115
5A200L8	22,0	750	22000-67300	920-0	430-0	350-0		115
5A160M16	4,0	370	11000-35000	250-0	100-0	40-0		88
5A160M12	5,5	470	14000-44500	420-0	180-0	100-0		94



# ВЕНТИЛЯТОРЫ РАДИАЛЬНЫЕ КРЫШНЫЕ типа ВКРФ ДУ



## ОБЩИЕ СВЕДЕНИЯ

Низкого и среднего давления  
 Одностороннего всасывания  
 Рабочее колесо с назад загнутыми лопатками (6/9 лопаток)  
 Карманы, предотвращающие утечку воздуха из помещения при  
 выключенном вентиляторе (не требует обратного клапана)  
 «Факельный выброс» удаляемого дыма  
 ТУ 4861-043-57375659-2012.

Сертификат соответствия С-RU.ПБ25.В.01787

## ПРЕИМУЩЕСТВА КОНСТРУКЦИИ

- Низкий уровень энергопотребления;
- Возможность плотной установки нескольких вентиляторов на кровле;
- Полная защита от атмосферных осадков;
- Не требуется обратный клапан.

## НАЗНАЧЕНИЕ

Применяются в аварийных системах вытяжной вентиляции подземных гаражей, производственных, общественных, жилых, административных и других помещений.

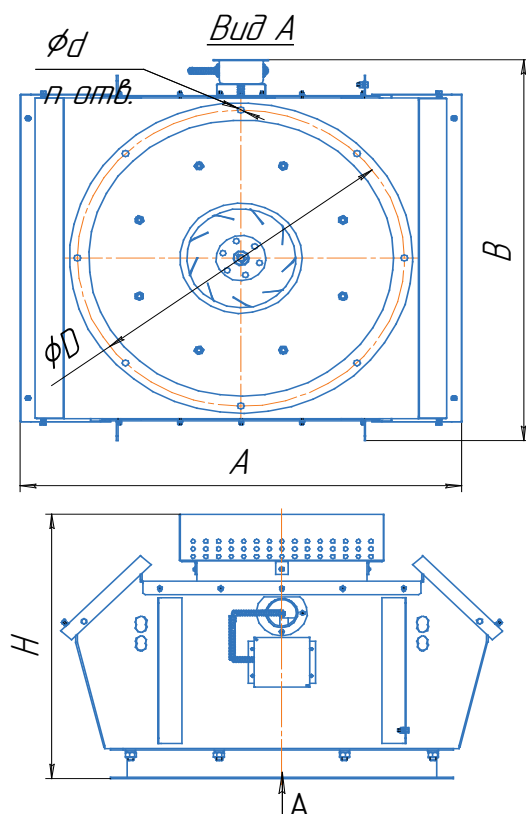
Вентиляторы предназначены, в зависимости от типа вентилятора, для удаления из помещений промышленных и общественных зданий образующихся при пожаре дымовоздушных смесей с температурой 400-600 °С и других невзрывоопасных газоздушных смесей, агрессивность которых по отношению к углеродистым сталям обыкновенного качества, не выше агрессивности воздуха, а температура не выше + 50 °С, которые не содержат липких веществ и волокнистых материалов, в которых содержание пыли и других твердых примесей не более 100 мг/м<sup>3</sup> в условиях умеренного климата 2-ой категории размещения по ГОСТ 15150-69 и устанавливаются на кровле.

## УСЛОВИЯ ЭКСПЛУАТАЦИИ

Температура окружающей среды от минус 40 °С до плюс 40 °С.

Климат умеренный, 2-ая категория размещения.

Время работы: не менее 2-х часов при температуре +400 °С, не менее 2-х часов при температуре +600 °С.



## ГАБАРИТНЫЕ И ПРИСОЕДИНИТЕЛЬНЫЕ РАЗМЕРЫ

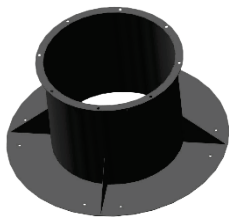
№	A <sub>max</sub>	B <sub>max</sub>	H	D	n	d
ВКРФ-3,15 ДУ	875	827	680	548	8	16
ВКРФ-3,55 ДУ	1043	993	690	772	8	16
ВКРФ-4 ДУ	1043	993	690	772	8	16
ВКРФ-4,5 ДУ	1043	993	690	772	8	16
ВКРФ-5 ДУ	1043	993	789	772	8	16
ВКРФ-5,6 ДУ	1043	993	809	772	8	16
ВКРФ-6,3 ДУ	1203	1199	1006	772	8	16
ВКРФ-7,1 ДУ	1203	1199	1006	772	8	16
ВКРФ-8 ДУ	1414	1343	1252	1072	8	16
ВКРФ-9 ДУ	1494	1413	1244	1072	8	16
ВКРФ-10 ДУ	1661	1514	1474	1272	8	16
ВКРФ-11,2 ДУ	1761	1514	1651	1272	8	16
ВКРФ-12,5 ДУ	2011	1764	1580	1522	8	16

## ТЕХНИЧЕСКИЕ ХАРАКТЕРИСТИКИ

**ВКРФ/6-3,15 ДУ и ВКРФ/9-3,15 ДУ Дн=1,0**

**Дополнительная комплектация**

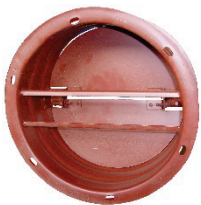
Стакан монтажный



Поддон к стакану



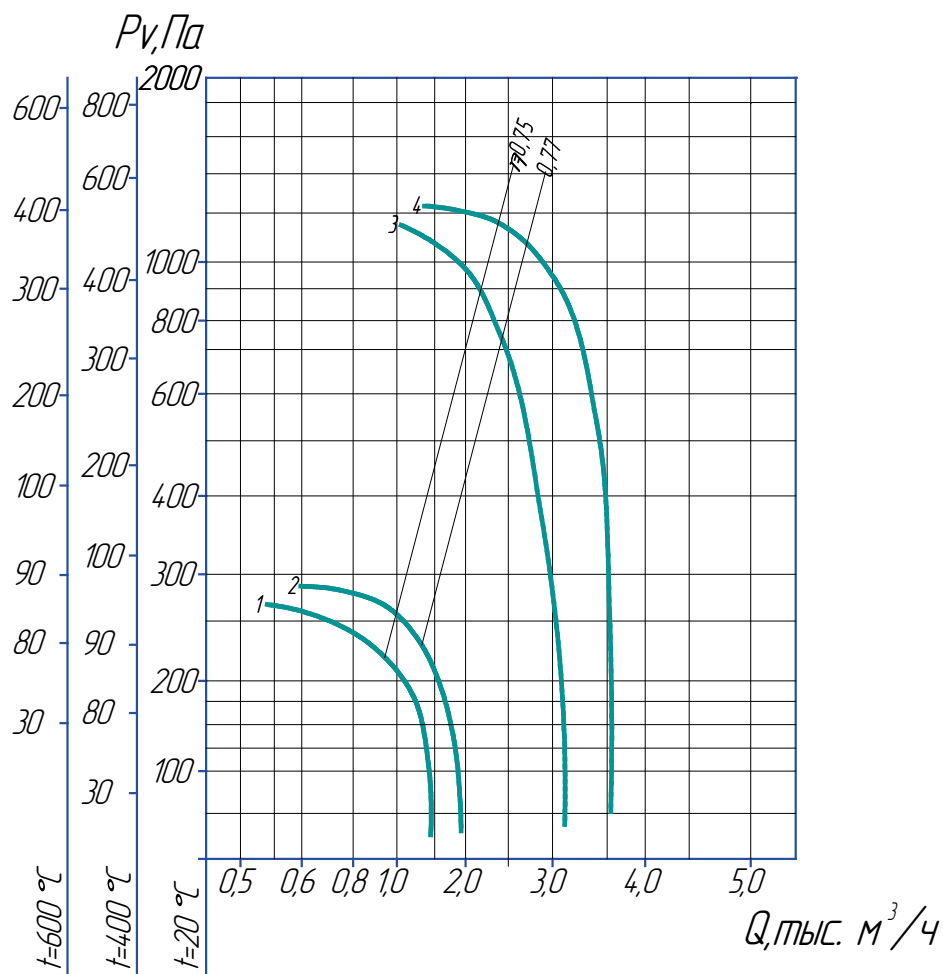
Клапан ВКР



Преобразователь частоты



### АЭРОДИНАМИЧЕСКИЕ ХАРАКТЕРИСТИКИ



### ПАРАМЕТРЫ

№ кривой	Кол-во лоп-к	Типоразмер двигателя	Мощность установочная N <sub>у</sub> , кВт	Частота вращения вала N, об/мин.	Производительность Q, м <sup>3</sup> /час	Давление полное P <sub>v</sub> , Па			Масса без дв. не более, кг	Суммарный уровень звуковой мощности не более, дБ
						t=20°C	t=400°C	t=600°C		
1	6	АИР56А4	0,12	1350	550-1500	260-0	92-0	85-0	60	68
2	9	АИР56А4	0,12	1350	600-1900	290-0	97-0	90-0		68
3	6	АИР63В2	0,55	2800	1000-3000	1150-0	500-0	380-0		86
4	9	А71А2	0,75	2800	1500-3500	1230-0	550-0	410-0		84

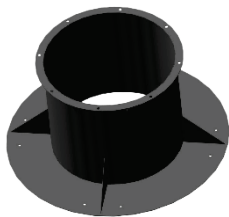
## ТЕХНИЧЕСКИЕ ХАРАКТЕРИСТИКИ

**ВКРФ/6-3,55 ДУ и ВКРФ/9-3,55 ДУ Дн=1,0**

### АЭРОДИНАМИЧЕСКИЕ ХАРАКТЕРИСТИКИ

**Дополнительная комплектация**

Стакан монтажный



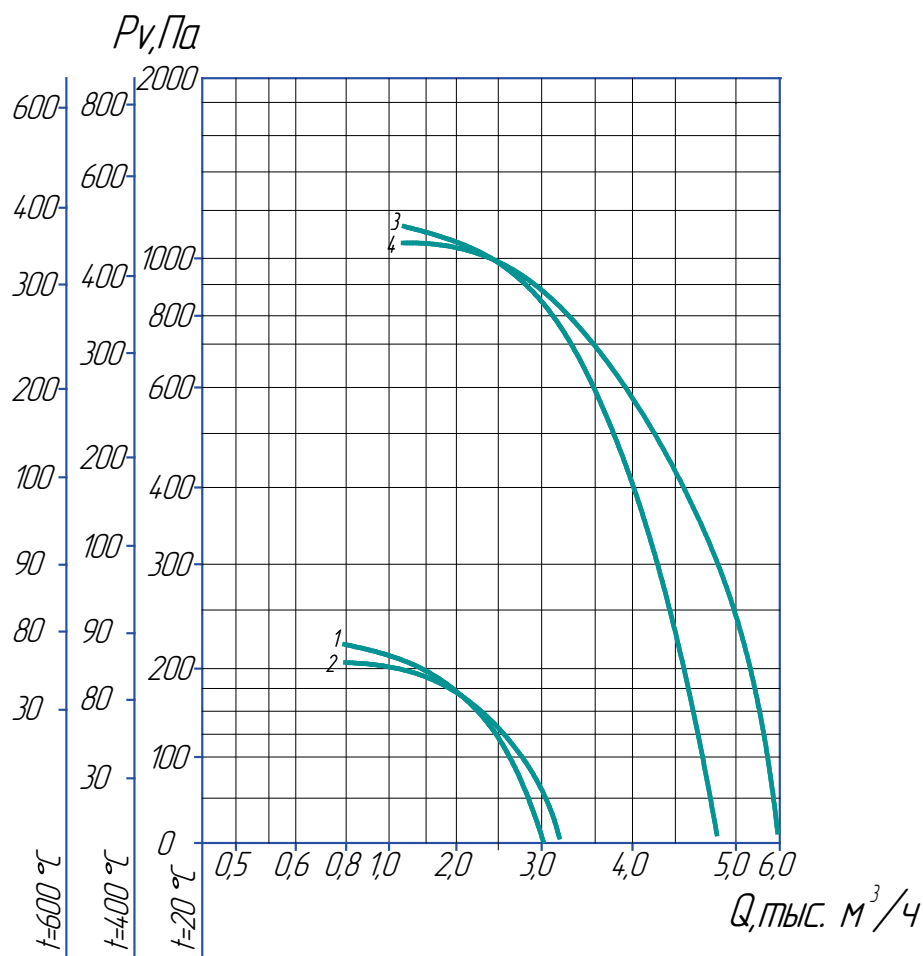
Поддон к стакану



Клапан ВКР



Преобразователь частоты



### ПАРАМЕТРЫ

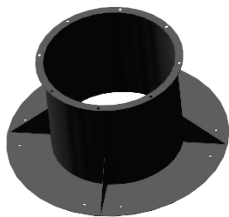
№ кривой	Кол-во лоп-к	Типоразмер двигателя	Мощность установочная $N_u$ , кВт	Частота вращения вала $N$ , об/мин.	Производительность $Q$ , $m^3/час$	Давление полное $P_v$ , Па			Масса без дв. не более, кг	Суммарный уровень звуковой мощности не более, дБ
						$t=20^\circ C$	$t=400^\circ C$	$t=600^\circ C$		
1	6	АИР63А4	0,25	1320	800-3000	230-0	90-0	40-0	65	68
2	9	АИР63А4	0,25	1320	800-3200	205-0	85-0	35-0		68
3	6	А80В2	2,2	2820	1000-4800	1150-0	500-0	380-0		86
4	9	А90L2	3	2805	1000-6000	1100-0	460-0	350-0		84

## ТЕХНИЧЕСКИЕ ХАРАКТЕРИСТИКИ

**ВКРФ/6-4,0 ДУ и ВКРФ/9-4,0 ДУ Дн=1,0**

**Дополнительная комплектация**

Стакан монтажный



Поддон к стакану



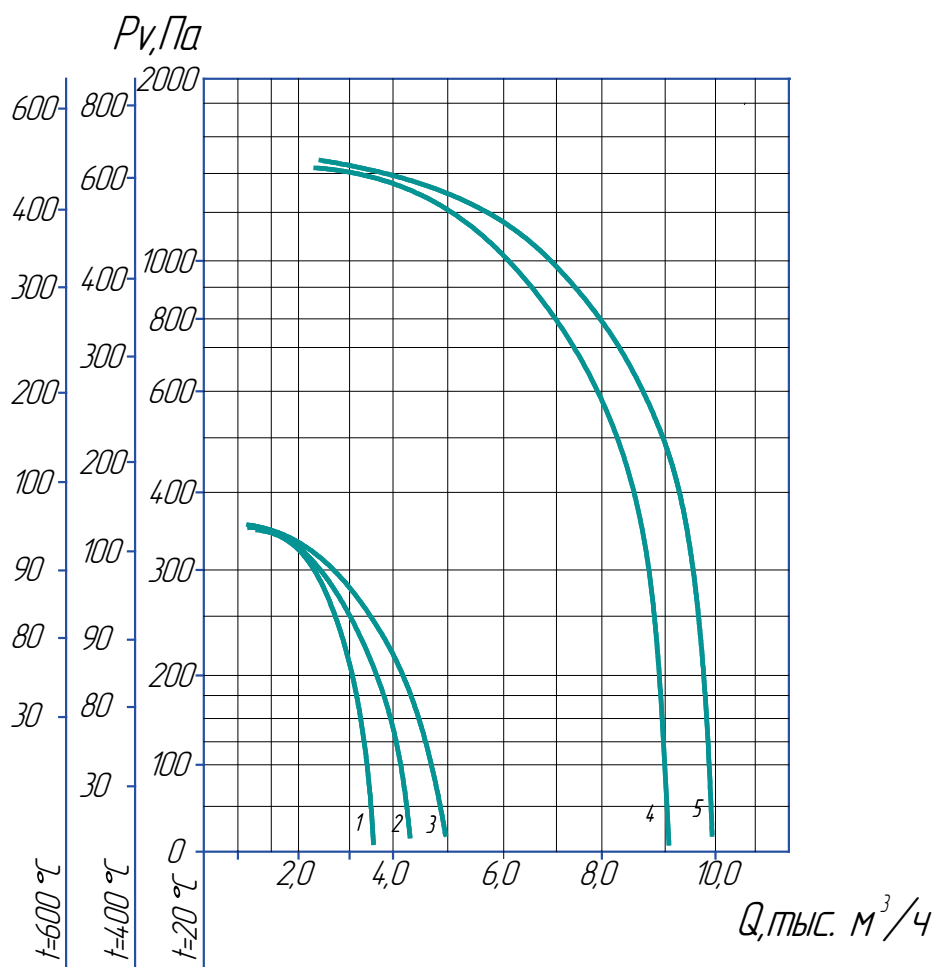
Клапан ВКР



Преобразователь частоты



### АЭРОДИНАМИЧЕСКИЕ ХАРАКТЕРИСТИКИ



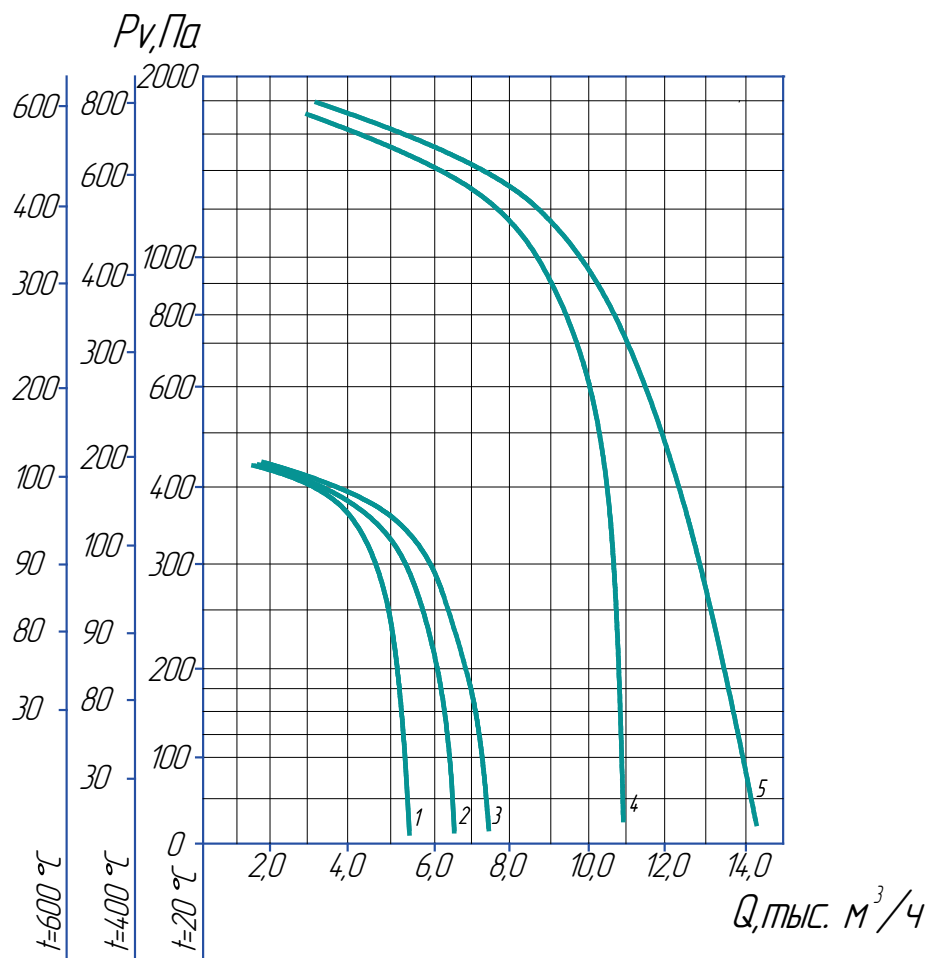
### ПАРАМЕТРЫ

№ кривой	Кол-во лоп-к	Типоразмер двигателя	Мощность установочная Nu, кВт	Частота вращения вала N, об/мин.	Производительность Q, м³/час	Давление полное Pv, Па			Масса без дв. не более, кг	Суммарный уровень звуковой мощности не более, дБ
						t=20°C	t=400°C	t=600°C		
1	6	АИР63А4	0,25	1320	1000-3700	350-0	130-0	95-0	90	76
2	6	АИР63В4	0,37	1320	1000-4300	350-0	130-0	95-0		76
3	9	АИР71А4	0,55	1350	1000-5000	350-0	130-0	95-0		76
4	6	А90L2	3	2805	2500-9000	1420-0	630-0	500-0		90
5	9	АИР100S2	4	2850	2500-9900	1450-0	635-0	505-0		90

## ТЕХНИЧЕСКИЕ ХАРАКТЕРИСТИКИ

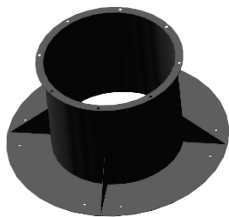
**ВКРФ/6-4,5 ДУ и ВКРФ/9-4,5 ДУ Дн=1,0**

### АЭРОДИНАМИЧЕСКИЕ ХАРАКТЕРИСТИКИ



**Дополнительная комплектация**

Стакан монтажный



Поддон к стакану



Клапан ВКР



Преобразователь частоты



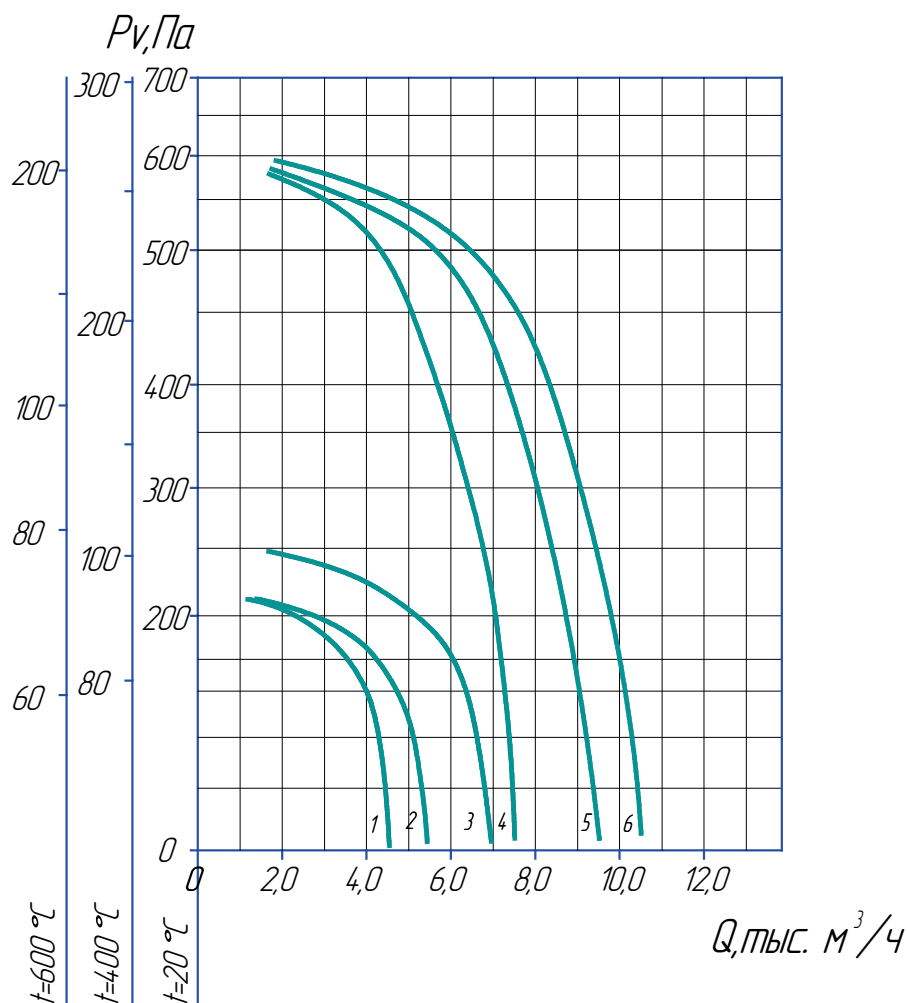
### ПАРАМЕТРЫ

№ кривой	Кол-во лоп-к	Типоразмер двигателя	Мощность установочная $N_u$ , кВт	Частота вращения вала $N$ , об/мин.	Производительность $Q$ , $\text{м}^3/\text{час}$	Давление полное $P_v$ , Па			Масса без дв. не более, кг	Суммарный уровень звуковой мощности не более, дБ
						$t=20^\circ\text{C}$	$t=400^\circ\text{C}$	$t=600^\circ\text{C}$		
1	6	АИР71А4	0,55	1350	2000-5300	440-0	195-0	125-0	100	78
2	6	АИР71В4	0,75	1350	2000-6500	445-0	195-0	125-0		78
3	9	5А80МА4	1,1	1410	2000-7400	450-0	200-0	130-0		78
4	6	АИР100L2	5,5	2850	3000-11000	1700-0	780-0	590-0		92
5	9	АИР112М2	7,5	2850	3500-14000	1800-0	800-0	600-0		92

## ТЕХНИЧЕСКИЕ ХАРАКТЕРИСТИКИ

**ВКРФ/6-5,0 ДУ и ВКРФ/9-5,0 ДУ Дн=1,0**

### АЭРОДИНАМИЧЕСКИЕ ХАРАКТЕРИСТИКИ



### ПАРАМЕТРЫ

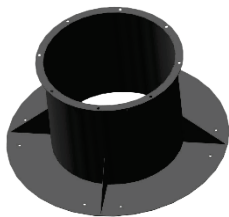
№ кривой	Кол-во лоп-к	Типоразмер двигателя	Мощность установочная $N_u$ , кВт	Частота вращения вала $N$ , об/мин.	Производительность $Q$ , $\text{м}^3/\text{час}$	Давление полное $P_v$ , Па			Масса без дв. не более, кг	Суммарный уровень звуковой мощности не более, дБ
						$t=20^\circ\text{C}$	$t=400^\circ\text{C}$	$t=600^\circ\text{C}$		
1	6	АИР63В6	0,25	860	1200-4500	220-0	90-0	70-0	115	70
2	6	АИР71А6	0,37	915	1200-5300	220-0	90-0	70-0		70
3	9	АИР71В6	0,55	915	1800-6900	240-0	100-0	75-0		72
4	6	5А80МА4	1,1	1410	1900-7500	570-0	250-0	190-0		82
5	6	5А80МВ4	1,5	1410	1950-9400	580-0	255-0	195-0		82
6	9	АИР90L4	2,2	1425	2000-10400	590-0	260-0	200-0		82

## ТЕХНИЧЕСКИЕ ХАРАКТЕРИСТИКИ

**ВКРФ/6-5,6 ДУ и ВКРФ/9-5,6 ДУ Дн=1,0**

**Дополнительная комплектация**

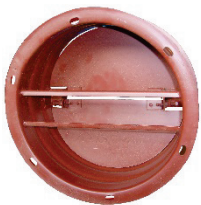
Стакан монтажный



Поддон к стакану



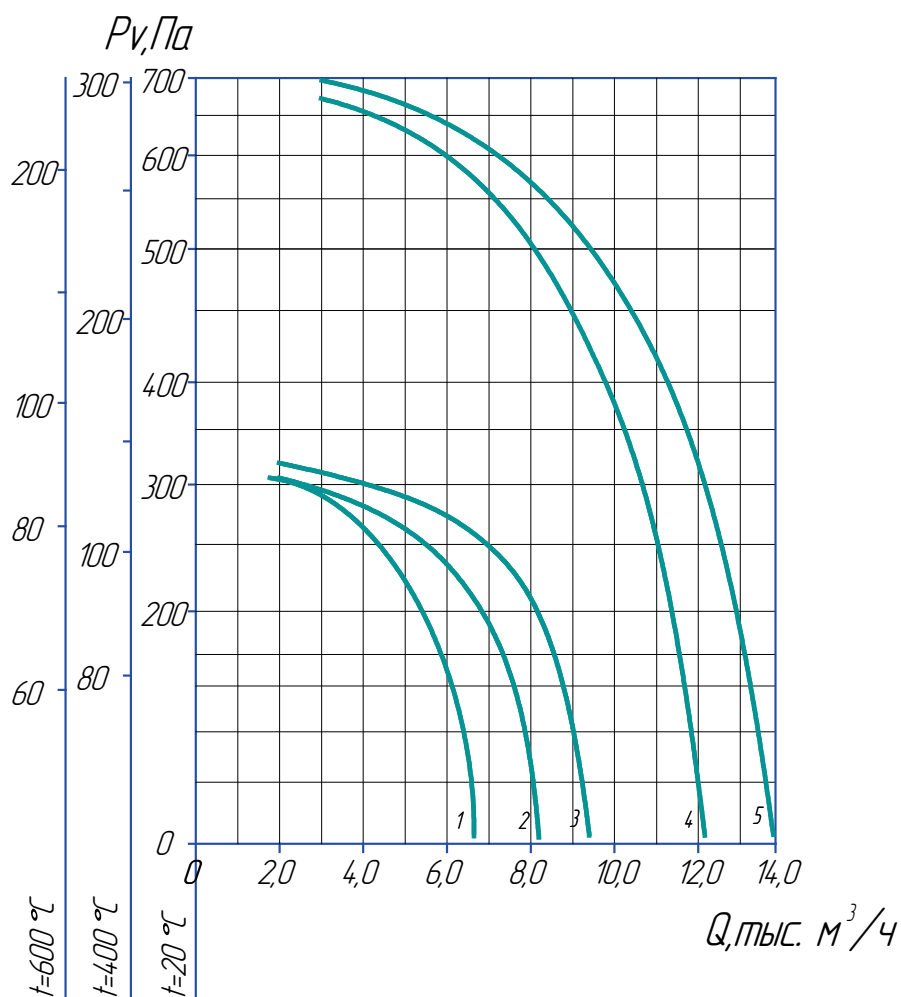
Клапан ВКР



Преобразователь частоты



### АЭРОДИНАМИЧЕСКИЕ ХАРАКТЕРИСТИКИ



### ПАРАМЕТРЫ

№ кривой	Кол-во лоп-к	Типоразмер двигателя	Мощность установочная $N_u$ , кВт	Частота вращения вала $N$ , об/мин.	Производительность $Q$ , $\text{m}^3/\text{час}$	Давление полное $P_v$ , Па			Масса без дв. не более, кг	Суммарный уровень звуковой мощности не более, дБ
						$t=20^\circ\text{C}$	$t=400^\circ\text{C}$	$t=600^\circ\text{C}$		
1	6	АИР71В6	0,55	915	2000-6500	310-0	140-0	90-0	150	76
2	6	5А80МА6	0,75	930	2000-8100	310-0	140-0	90-0		76
3	9	5А80МВ6	1,1	930	2000-9200	330-0	145-0	95-0		76
4	6	АИР90L4	2,2	1425	2500-12100	670-0	290-0	240-0		86
5	9	АИР100S4	3	1410	2500-14000	700-0	300-0	230-0		86

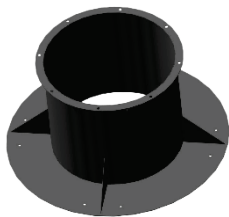
## ТЕХНИЧЕСКИЕ ХАРАКТЕРИСТИКИ

**ВКРФ/6-6,3 ДУ и ВКРФ/9-6,3 ДУ Дн=1,0**

### АЭРОДИНАМИЧЕСКИЕ ХАРАКТЕРИСТИКИ

**Дополнительная комплектация**

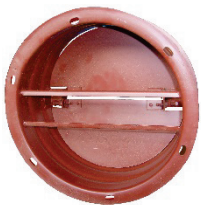
Стакан монтажный



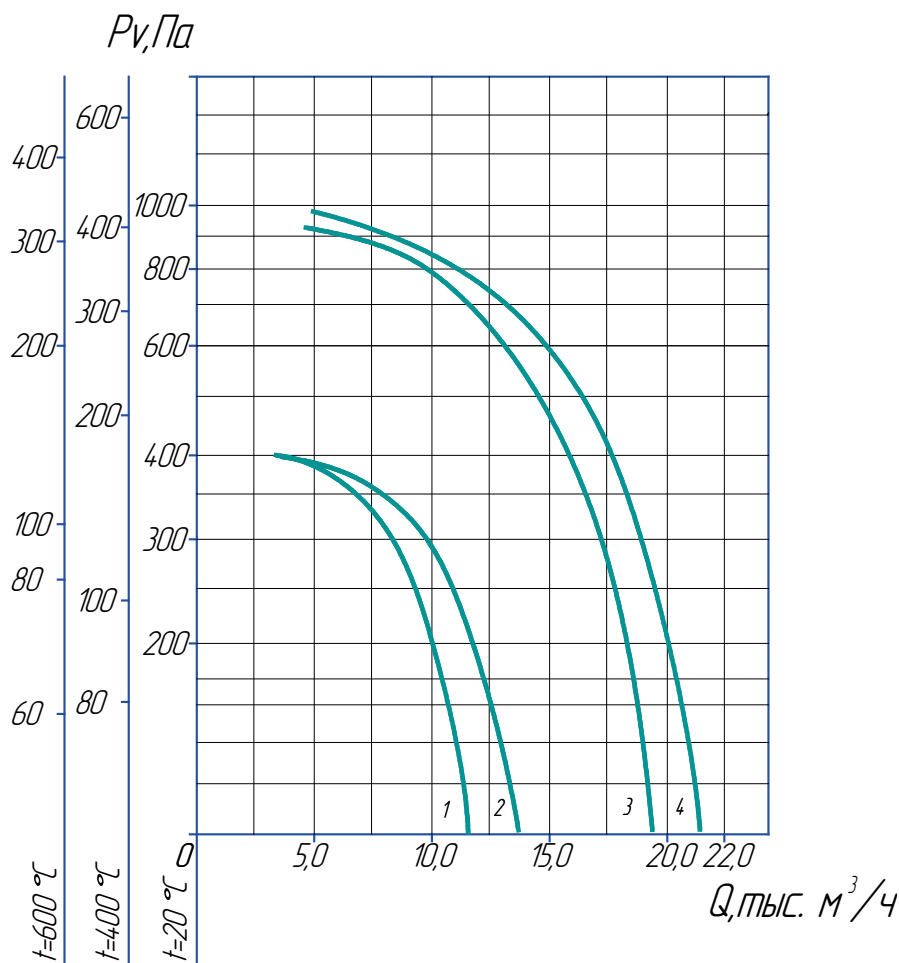
Поддон к стакану



Клапан ВКР



Преобразователь частоты



### ПАРАМЕТРЫ

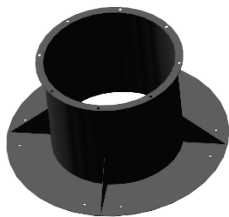
№ кривой	Кол-во лоп-к	Типоразмер двигателя	Мощность установочная $N_u$ , кВт	Частота вращения вала $N$ , об/мин.	Производительность $Q$ , $\text{м}^3/\text{час}$	Давление полное $P_v$ , Па			Масса без дв. не более, кг	Суммарный уровень звуковой мощности не более, дБ
						$t=20^\circ\text{C}$	$t=400^\circ\text{C}$	$t=600^\circ\text{C}$		
1	6	5A80MB6	1,1	930	3500-11500	400-0	180-0	130-0	200	82
2	9	АИР90L6	1,5	935	3500-13500	400-0	180-0	130-0		82
3	6	АИР100L4	4	1395	5000-19000	920-0	390-0	305-0		88
4	9	АИР112M4	5,5	1345	5000-21000	980-0	420-0	335-0		88

## ТЕХНИЧЕСКИЕ ХАРАКТЕРИСТИКИ

**ВКРФ/6-7,1 ДУ и ВКРФ/9-7,1 ДУ Дн=1,0**

**Дополнительная комплектация**

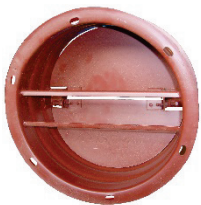
Стакан монтажный



Поддон к стакану



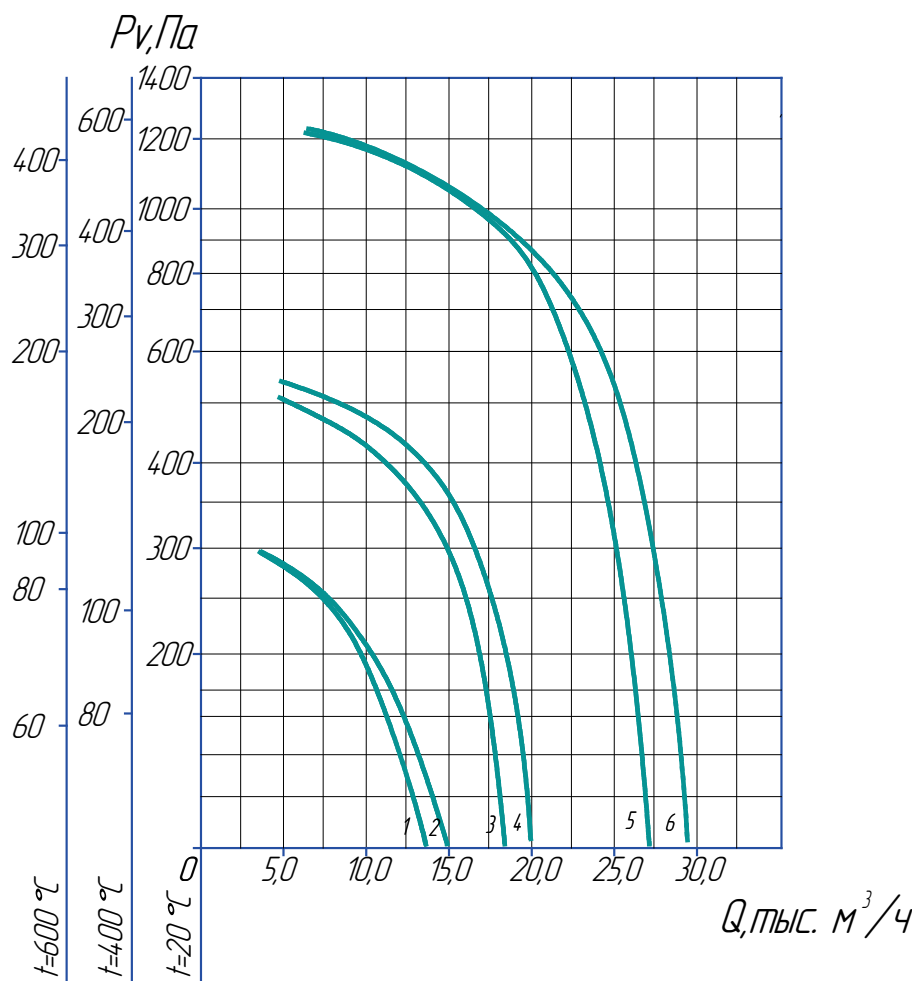
Клапан ВКР



Преобразователь частоты



### АЭРОДИНАМИЧЕСКИЕ ХАРАКТЕРИСТИКИ



### ПАРАМЕТРЫ

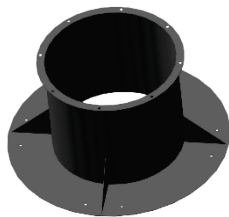
№ кривой	Кол-во лоп-к	Типоразмер двигателя	Мощность установочная $N_u$ , кВт	Частота вращения вала $N$ , об/мин.	Производительность $Q$ , $\text{м}^3/\text{час}$	Давление полное $P_v$ , Па			Масса без дв. не более, кг	Суммарный уровень звуковой мощности не более, дБ
						$t=20^\circ\text{C}$	$t=400^\circ\text{C}$	$t=600^\circ\text{C}$		
1	6	АИР90LA8	0,75	705	4000-13000	300-0	130-0	90-0	230	78
2	9	АИР90LB8	1,1	715	4000-15000	300-0	130-0	90-0		78
3	6	АИР100L6	2,2	945	5000-18000	500-0	220-0	160-0		86
4	9	АИРМ112МА6	3	950	5000-20000	530-0	250-0	180-0		86
5	6	АИРМ132S4	7,5	1440	7500-27000	1200-0	550-0	420-0		94
6	9	АИРМ132М4	11	1450	7500-28500	1250-0	600-0	440-0		94

## ТЕХНИЧЕСКИЕ ХАРАКТЕРИСТИКИ

**ВКРФ/6-8,0 ДУ и ВКРФ/9-8,0 ДУ Дн=1,0**

### Дополнительная комплектация

Стакан монтажный



Поддон к стакану



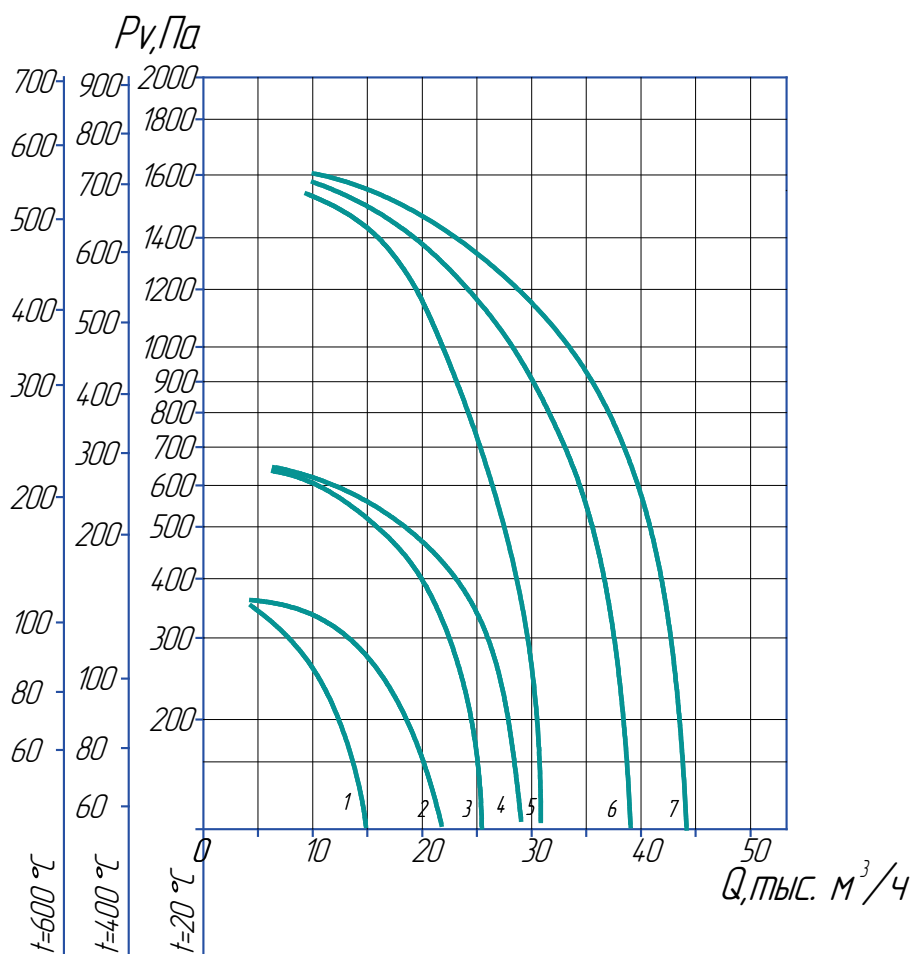
Клапан ВКР



Преобразователь частоты



### АЭРОДИНАМИЧЕСКИЕ ХАРАКТЕРИСТИКИ



### ПАРАМЕТРЫ

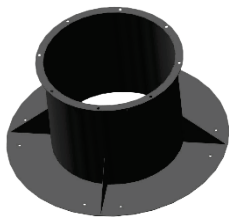
№ кривой	Кол-во лопок	Типоразмер двигателя	Мощность установочная $N_u$ , кВт	Частота вращения вала $N$ , об/мин.	Производительность $Q$ , м <sup>3</sup> /час	Давление полное $P_v$ , Па			Масса без дв. не более, кг	Суммарный уровень звуковой мощности не более, дБ
						$t=20^\circ\text{C}$	$t=400^\circ\text{C}$	$t=600^\circ\text{C}$		
1	6	АИР100L8	1,5	705	4500-14800	350-0	150-0	110-0	300	82
2	9	АИРМ112МА8	2,2	710	4800-22000	360-0	155-0	115-0		82
3	6	АИР112МВ6	4	950	7000-25000	640-0	280-0	230-0		86
4	9	АИРМ132S6	5,5	960	7000-29000	650-0	285-0	235-0		86
5	6	АИРМ132M4	11	1450	9000-31000	1520-0	680-0	530-0		96
6	6	5А160S4	15	1450	10000-38000	1550-0	700-0	550-0		96
7	9	5А160M4	18,5	1455	10000-44000	1600-0	720-0	560-0		96

## ТЕХНИЧЕСКИЕ ХАРАКТЕРИСТИКИ

**ВКРФ/6-9,0 ДУ и ВКРФ/9-9,0 ДУ Дн=1,0**

**Дополнительная комплектация**

Стакан монтажный



Поддон к стакану



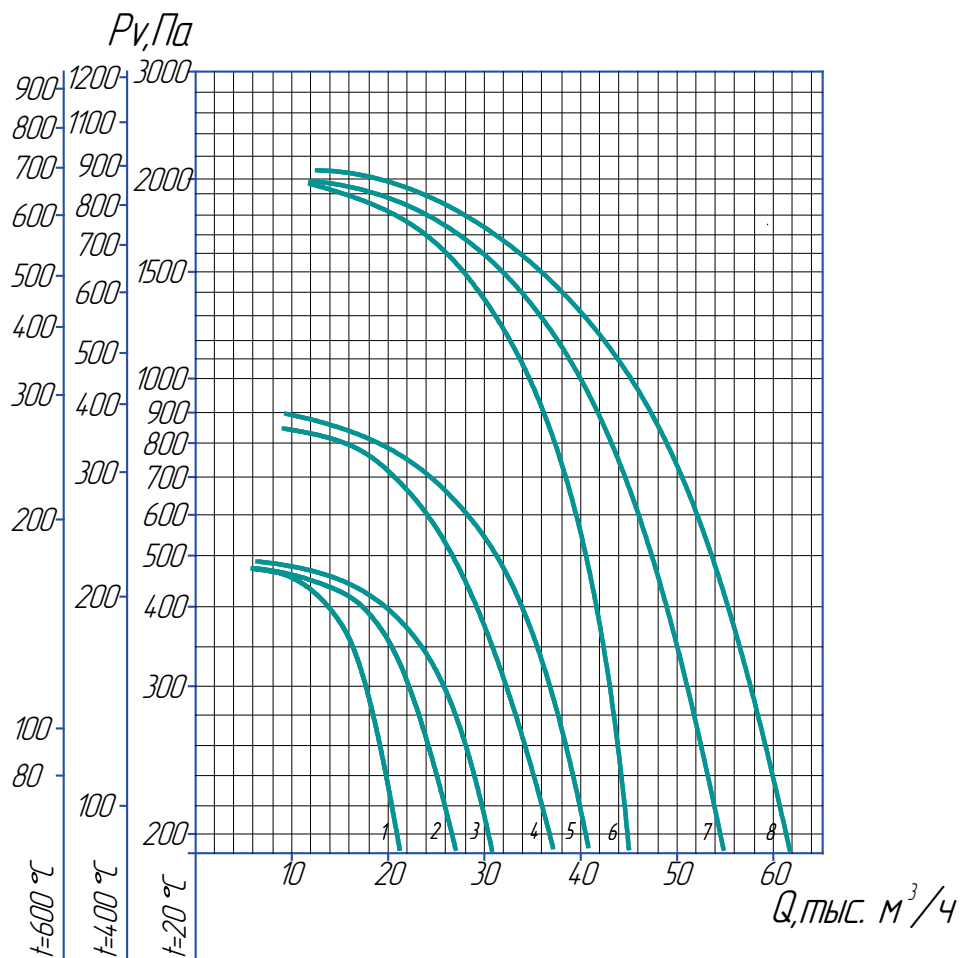
Клапан ВКР



Преобразователь частоты



### АЭРОДИНАМИЧЕСКИЕ ХАРАКТЕРИСТИКИ



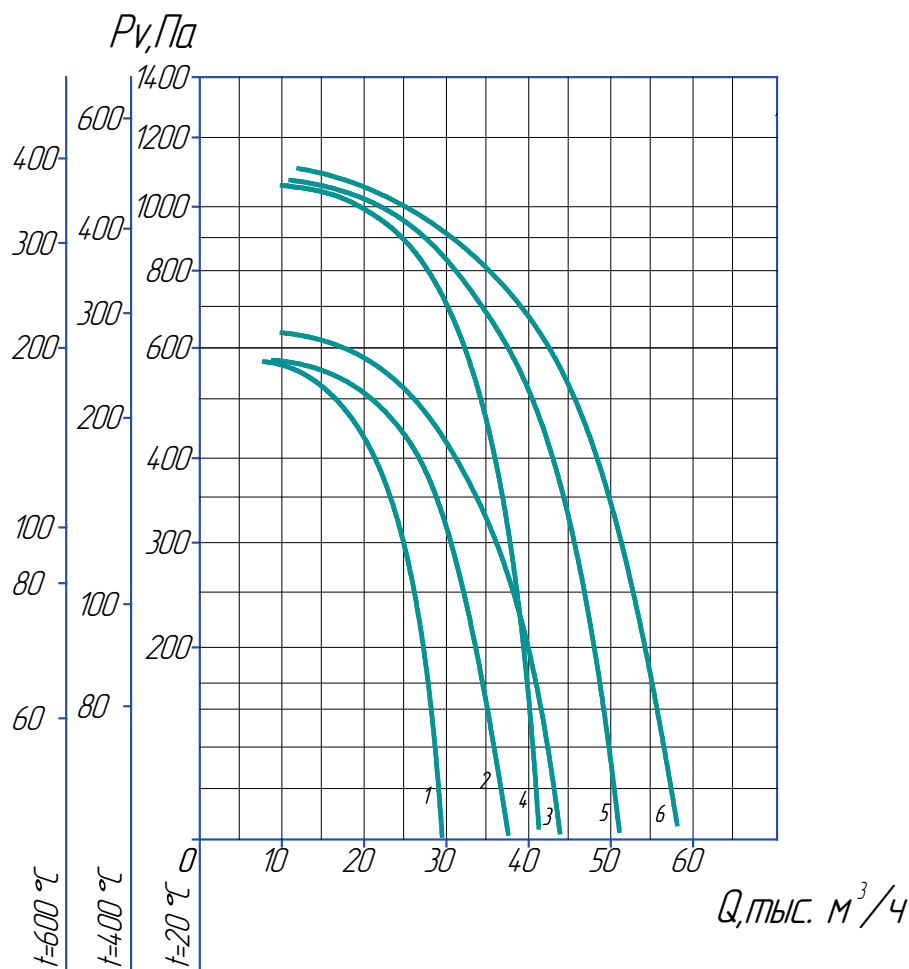
### ПАРАМЕТРЫ

№ кривой	Кол-во лоп-к	Типоразмер двигателя	Мощность установочная $N_u$ , кВт	Частота вращения вала $N$ , об/мин.	Производительность $Q$ , м³/час	Давление полное $P_v$ , Па			Масса без дв. Не более, кг	Суммарный уровень звуковой мощности не более, дБ
						$t=20^\circ\text{C}$	$t=400^\circ\text{C}$	$t=600^\circ\text{C}$		
1	6	АИРМ112МА8	2,2	710	6000-21000	480-0	230-0	170-0	390	84
2	6	АИРМ112МВ8	3	700	6000-27000	480-0	230-0	170-0		84
3	9	АИРМ132S8	4	720	6200-31000	490-0	235-0	175-0		84
4	6	АИРМ132М6	7,5	960	9000-37000	840-0	360-0	270-0		90
5	9	5А160S6	11	970	9000-41000	890-0	380-0	280-0		90
6	6	АИР180S4	22	1465	12000-45000	1950-0	840-0	650-0		100
7	6	АИР180М4	30	1470	12000-55000	2000-0	870-0	660-0		100
8	9	5А200М4	37	1465	13000-62000	2100-0	900-0	700-0		100

## ТЕХНИЧЕСКИЕ ХАРАКТЕРИСТИКИ

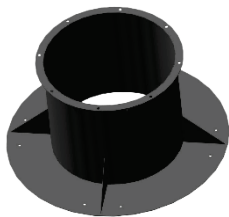
**ВКРФ/6-10,0 ДУ и ВКРФ/9-10,0 ДУ Дн=1,0**

### АЭРОДИНАМИЧЕСКИЕ ХАРАКТЕРИСТИКИ



**Дополнительная комплектация**

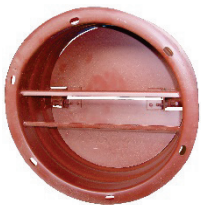
Стакан монтажный



Поддон к стакану



Клапан ВКР



Преобразователь частоты



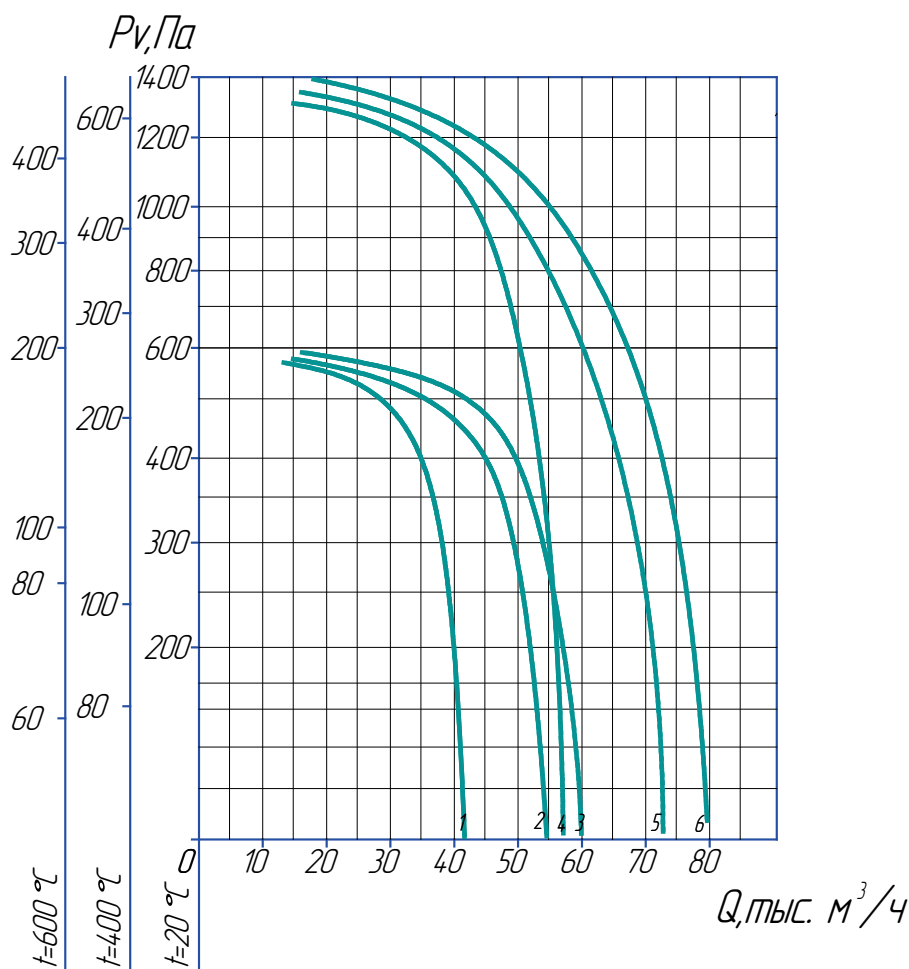
### ПАРАМЕТРЫ

№ кривой	Кол-во лоп-к	Типоразмер двигателя	Мощность установочная $N_u$ , кВт	Частота вращения вала $N$ , об/мин.	Производительность $Q$ , м <sup>3</sup> /час	Давление полное $P_{ст}$ , Па			Масса без дв. не более, кг	Суммарный уровень звуковой мощности не более, дБ
						$t=20^\circ\text{C}$	$t=400^\circ\text{C}$	$t=600^\circ\text{C}$		
1	6	АИРМ132S8	4	720	8000-29000	570-0	250-0	190-0	580	88
2	6	АИРМ132M8	5,5	710	9000-37000	570-0	250-0	190-0		88
3	9	5A160S8	7,5	725	10000-44000	640-0	290-0	210-0		88
4	6	5A160S6	11	970	10000-41000	1050-0	430-0	360-0		94
5	6	5A160M6	15	970	11000-51000	1070-0	440-0	365-0		94
6	9	АИР180M6	18,5	975	12000-58000	1100-0	450-0	370-0		94

## ТЕХНИЧЕСКИЕ ХАРАКТЕРИСТИКИ

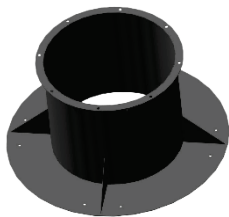
**ВКРФ/6-11,2 ДУ и ВКРФ/9-11,2 ДУ Дн=1,0**

### АЭРОДИНАМИЧЕСКИЕ ХАРАКТЕРИСТИКИ



**Дополнительная комплектация**

Стакан монтажный



Поддон к стакану



Клапан ВКР



Преобразователь частоты



### ПАРАМЕТРЫ

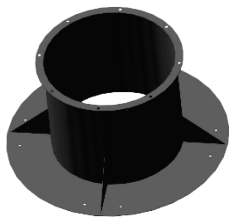
№ кривой	Кол-во лоп-к	Типоразмер двигателя	Мощность установочная $N_u$ , кВт	Частота вращения вала $N$ , об/мин.	Производительность $Q$ , м <sup>3</sup> /час	Давление полное $P_v$ , Па			Масса без дв. не более, кг	Суммарный уровень звуковой мощности не более, дБ
						$t=20^\circ\text{C}$	$t=400^\circ\text{C}$	$t=600^\circ\text{C}$		
1	6	5A160S8	7,5	725	14000-41000	570-0	240-0	180-0	700	92
2	6	5A160M8	11	725	15000-55000	580-0	245-0	185-0		92
3	9	АИР180М8	15	730	16000-60000	590-0	250-0	190-0		92
4	6	АИР180М6	18,5	975	15000-57000	1300-0	600-0	460-0		98
5	6	5A200M6	22	978	17000-72000	1350-0	620-0	470-0		98
6	9	5A200L6	30	978	18000-80000	1400-0	630-0	480-0		98

## ТЕХНИЧЕСКИЕ ХАРАКТЕРИСТИКИ

**ВКРФ/6-12,5 ДУ и ВКРФ/9-12,5 ДУ Дн=1,0**

**Дополнительная комплектация**

Стакан монтажный



Поддон к стакану



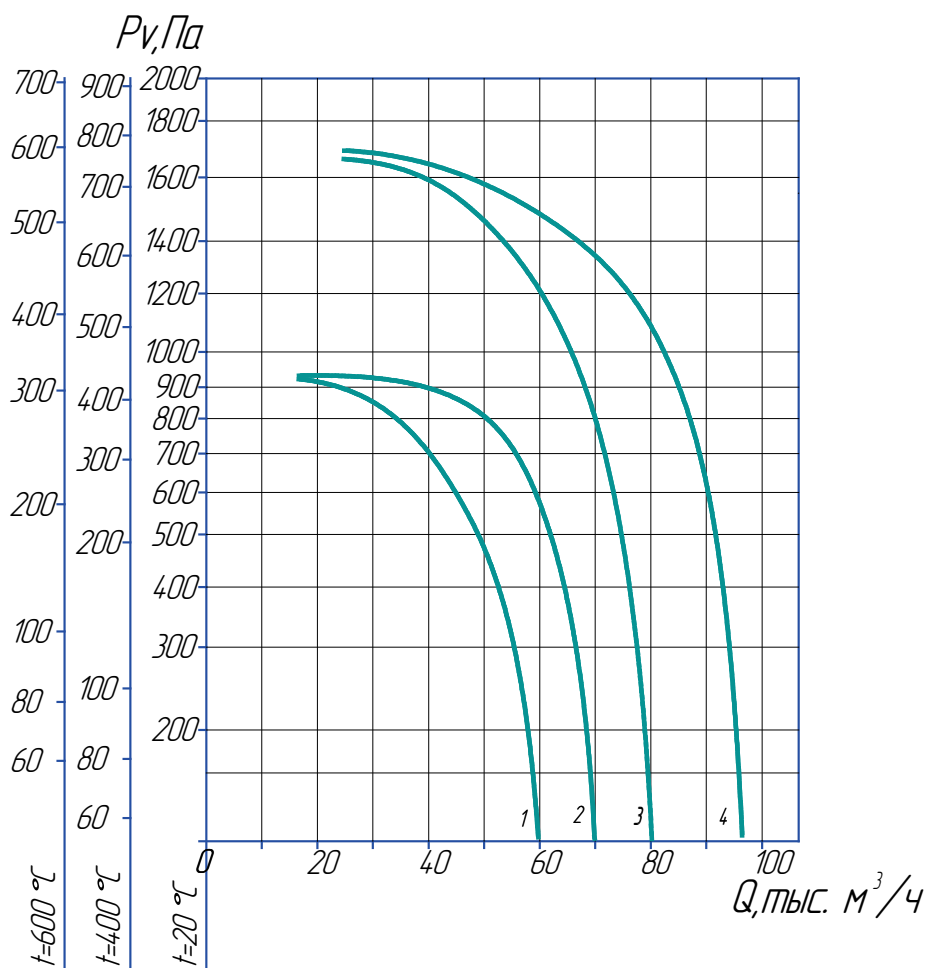
Клапан ВКР



Преобразователь частоты



### АЭРОДИНАМИЧЕСКИЕ ХАРАКТЕРИСТИКИ



### ПАРАМЕТРЫ

№ кривой	Кол-во лоп-к	Типоразмер двигателя	Мощность установочная $N_u$ , кВт	Частота вращения вала $N$ , об/мин.	Производительность $Q$ , $m^3/ч$	Давление полное $P_v$ , Па			Масса без дв. не более, кг	Суммарный уровень звуковой мощности не более, дБ
						$t=20^\circ C$	$t=400^\circ C$	$t=600^\circ C$		
1	6	A180M8	15	730	18000-60000	940-0	445-0	340-0	800	96
2	9	A200L8	22	725	18000-70000	950-0	450-0	345-0		96
3	6	A225M6	37	973	25000-80000	1660-0	750-0	580-0		102
4	9	A250S6	45	986	25000-95000	1700-0	780-0	590-0		102



# ВЕНТИЛЯТОРЫ ОСЕВЫЕ ДЫМОУДАЛЕНИЯ ТИПА ВО 16 – 310 ДУ



## ОБЩИЕ СВЕДЕНИЯ

Низкого давления  
Количество лопаток 4 и 6.  
ТУ 4861-041-57375659-2011

## КОНСТРУКТИВНЫЕ ИСПОЛНЕНИЯ

Вентиляторы ВО 16-310 ДУ оснащаются осевыми колёсами с непосредственным приводом от общепромышленных асинхронных электродвигателей.

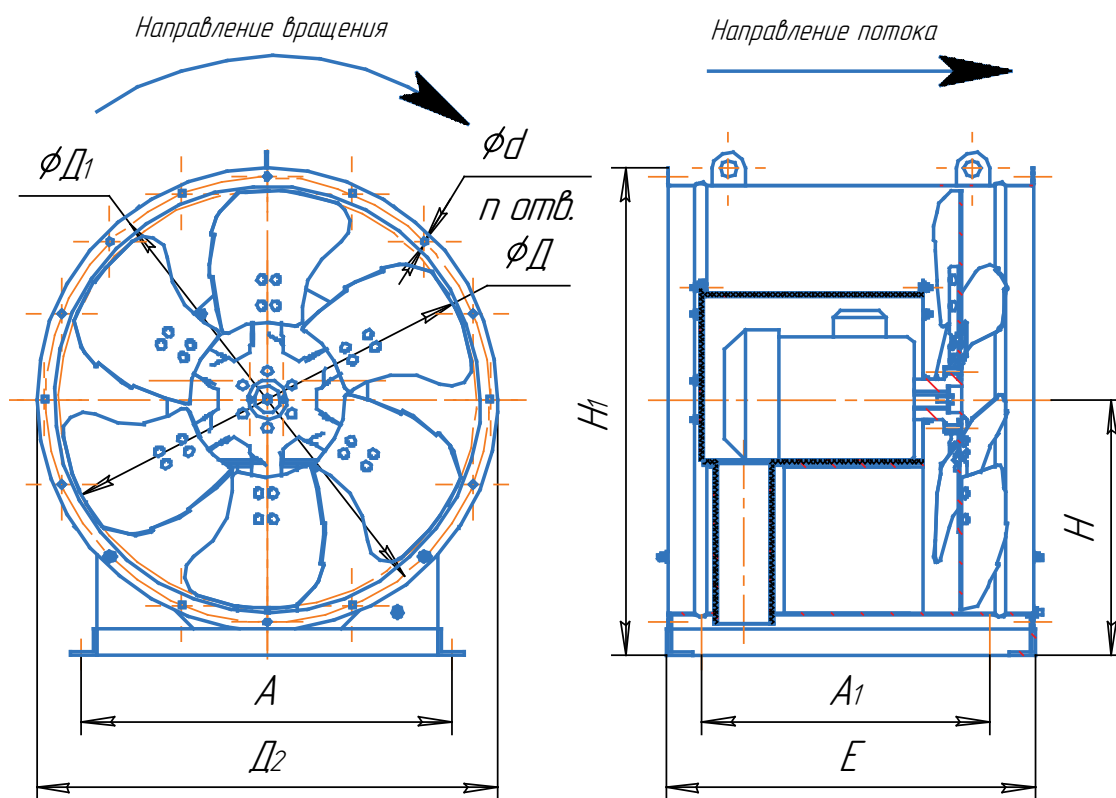
Вентиляторы осевые для дымоудаления ВО 16-310 ДУ предназначены для перемещения образующихся при пожаре дымовоздушных смесей с температурой до 400°C и до 600°C в течение 120 минут и одновременного отвода тепла за пределы обслуживаемого помещения или здания с целью проведения работ по борьбе с пожаром, по спасению людей и оборудования.

Вентиляторы применяются в системах аварийной противодымной вентиляции, спроектированных в соответствии со СНиП 41-01-2003 для обслуживания помещений, смежных с горящим (коридоры, холлы и другое на путях эвакуации из зданий и сооружений), согласно НПБ 253-98. Запрещается применение вентиляторов для обслуживания категорий А и Б по НПБ 105-03.

Вентиляторы должны устанавливаться вне обслуживаемого помещения и за пределами зоны постоянного пребывания людей.

Вентиляторы предназначены для эксплуатации в условиях умеренного и тропического климата 2-ой категории размещения по ГОСТ 15150. При защите электродвигателя от атмосферных воздействий допускается 1-я категория размещения. Температура окружающей среды от минус 40 °С до плюс 40 °С, запыленность не более 10 мг/м<sup>3</sup>, относительная влажность до 80% при температуре +20°C. Окружающая среда должна быть невзрывоопасной, не содержать токоведущую пыль, агрессивные газы и пары в концентрациях, разрушающие металлы и изоляцию. Перемещаемая среда должна быть невзрывоопасной, не содержать взрывчатые вещества, волокнистые и липкие материалы.

Среднее квадратическое значение виброскорости внешних источников вибрации в местах установки вентиляторов не должно превышать 2 мм/сек.



**ГАБАРИТНЫЕ И ПРИСОЕДИНИТЕЛЬНЫЕ РАЗМЕРЫ**

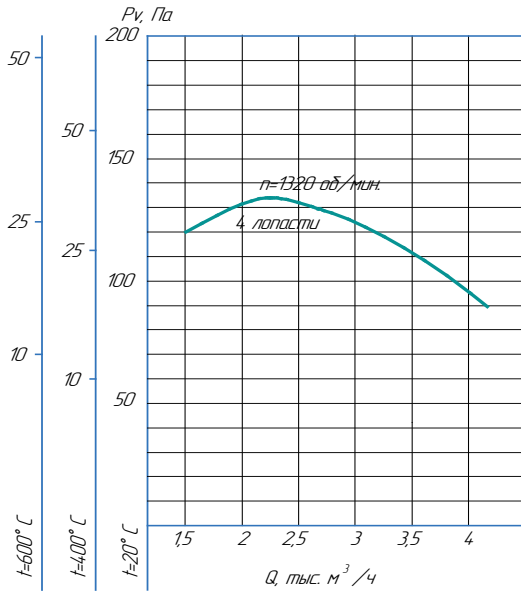
№	A	A <sub>1</sub>	Д	Д <sub>1</sub>	Д <sub>2</sub>	d*	H <sub>1</sub> *	H*	E* <sub>max</sub>	n
4	360	400	400	430	460	7	470	245	450	8
5	450	415	500	530	560	7	580	300	485	16
6,3	553	487	630	670	695	9	732	385	557	16
8	744	700	800	840	876	9	890	455	800	16
10	900	900	1000	1045	1070	10	1075	550	1000	16
12,5	1100	1100	1250	1295	1325	10	1400	700	1250	16

**ПАРАМЕТРЫ**

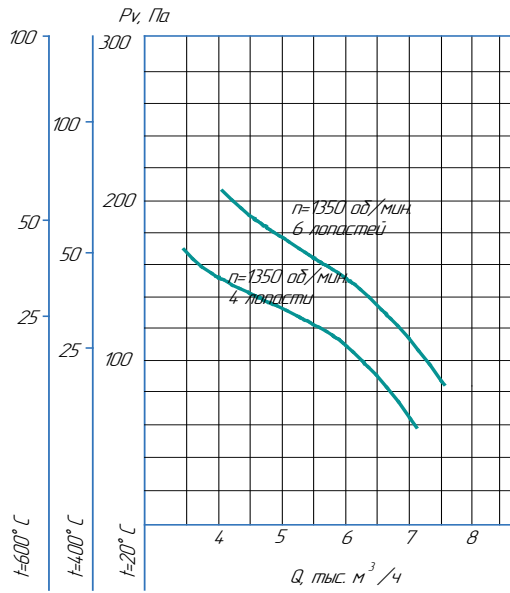
№	Кол. лопаток, шт.	Типоразмер двигателя	Мощность установочная N <sub>y</sub> , кВт	Частота вращения вала N, об/мин.	Производительность Q, 10 <sup>3</sup> × м <sup>3</sup> /час	Давление полное P <sub>v</sub> , Па	Масса без двигателя не более, кг	Вибро-изоляторы		Суммарный уровень звуковой мощности не более, дБ
								Тип	Кол	
4	4	АИР63А4	0,25	1320	1,5-4,5	135-90	24	ДО38	4	80
5	4	АИР71А4	0,55	1350	3,5-7,0	150-70	45	ДО38	4	85
	6	АИМ71В4	0,75	1350	3,9-7,4	205-85				
	6	АИР80А4	1,1	1410	4,0-7,5	210-90				
6,3	6	АИР71В6	0,55	920	7,0-10,0	105-70	85	ДО39	4	95
	4	5А80МВ4	1,5	1450	7,0-12,5	255-130				100
	6	АИР90Л4	2,2	1450	8,0-13,5	330-220				
8	6	5А80МВ6	1,1	930	12,0-21,0	170-110	140	ДО39	4	90
	4	АИР100Л4	4,0	1450	12,0-27,0	430-260				95
	6	5А112М4	5,5	1450	15,0-30,0	550-330				
10	6	АИРМ132S8	4,0	720	14,0-22,0	200-60	230	ДО40	4	87
	6	АИРМ132М8	5,5	710	14,1-22,1	200-60				
	4	АИР112МВ6	4,0	950	15,0-32,0	300-180				104
	6	АИР132S6	5,5	960	20,0-37,0	370-250				
	6	5А132М6	7,5	960	20,1-37,1	370-250				
12,5	4	АИР132М8	5,5	710	28,0-54,0	260-50	360	ДО41	4	90
	6	АИР160S8	7,5	725	33,0-60,0	340-140				
	4	АИР132М6	7,5	960	37,0-68,0	430-220				105
	4	5А160S6	11,0	970	37,2-68,3	430-220				
	6	5А160М6	15,0	970	43,0-72,0	550-350				

**АЭРОДИНАМИЧЕСКИЕ ХАРАКТЕРИСТИКИ ВЕНТИЛЯТОРОВ**

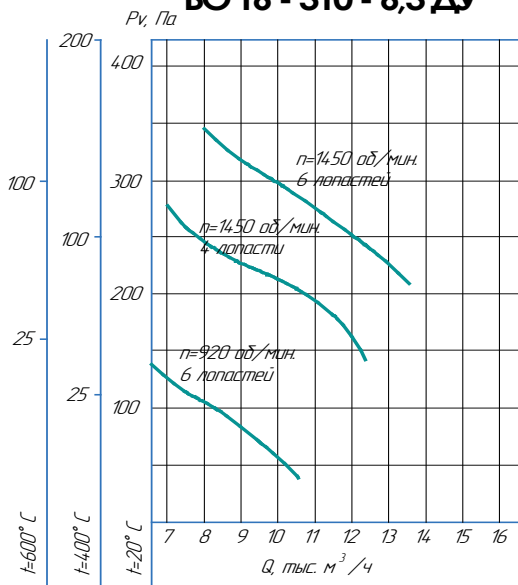
**ВО 16 - 310 - 4 ДУ**



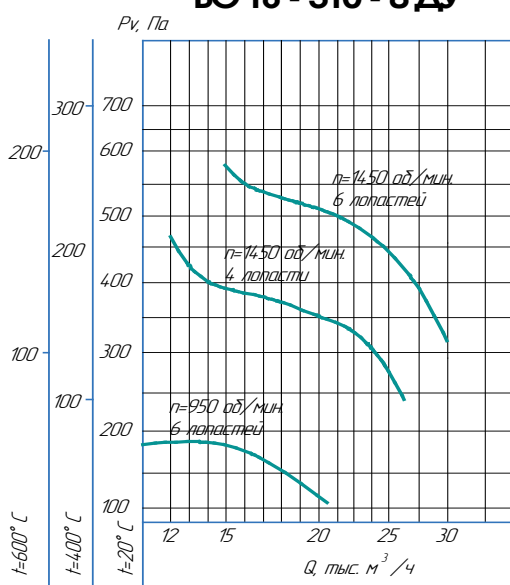
**ВО 16 - 310 - 5 ДУ**



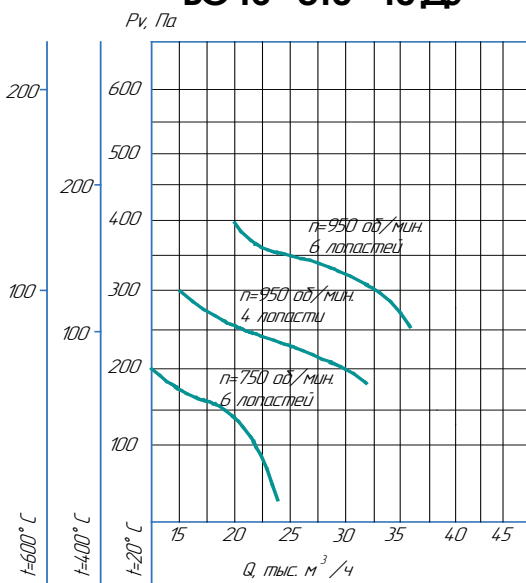
**ВО 16 - 310 - 6,3 ДУ**



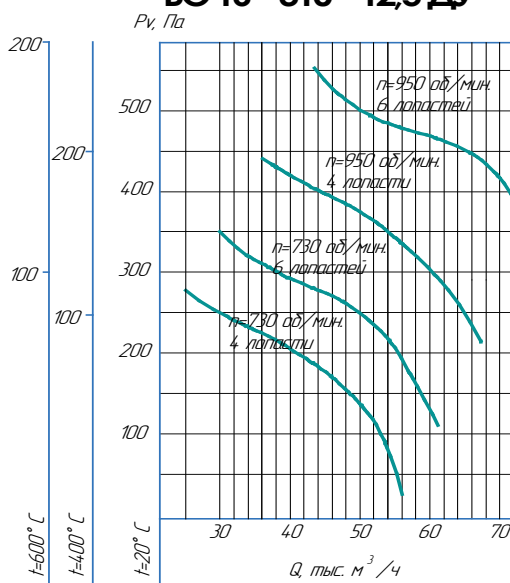
**ВО 16 - 310 - 8 ДУ**



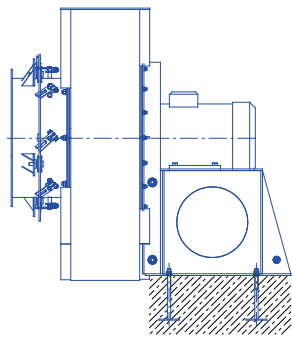
**ВО 16 - 310 - 10 ДУ**



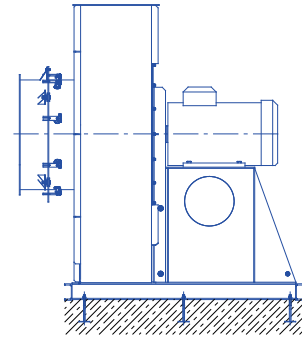
**ВО 16 - 310 - 12,5 ДУ**



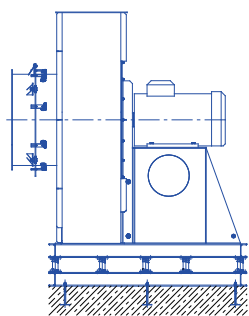
# ВАРИАНТЫ КОНСТРУКТИВНОГО ИСПОЛНЕНИЯ ТЯГОДУТЬЕВЫХ МАШИН



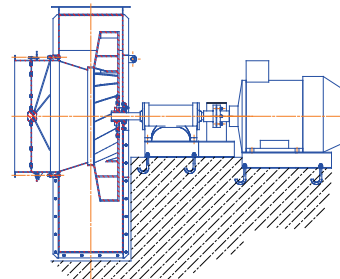
Исполнение 1



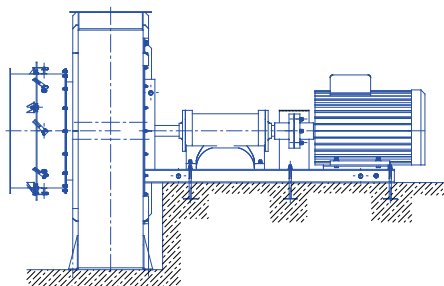
Исполнение 1  
На едином постаменте



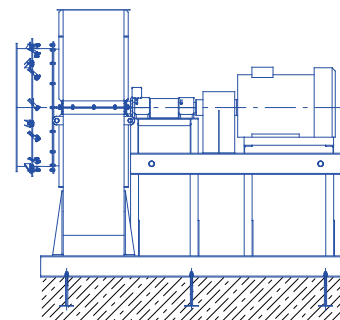
Исполнение 1  
На едином постаменте и  
виброосновании



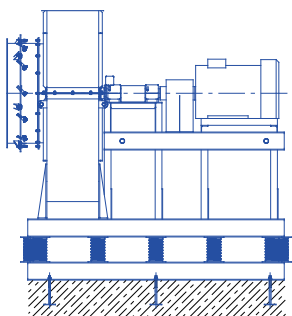
Исполнение 3



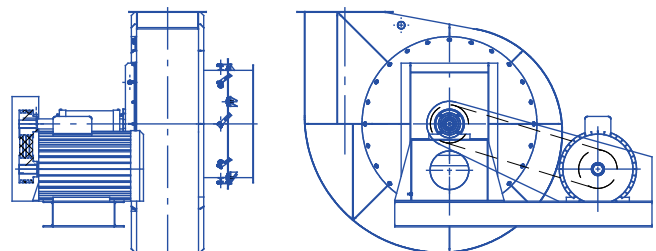
Исполнение 3  
На единой раме



Исполнение 3  
На едином постаменте



Исполнение 3  
На едином постаменте и  
виброосновании



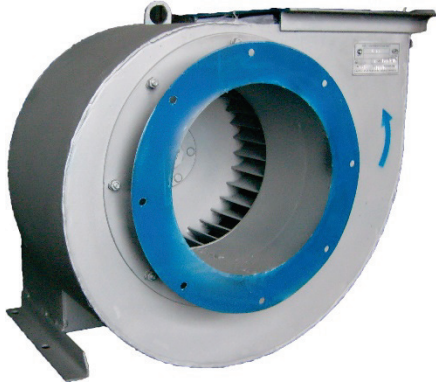
Исполнение 5



# ТЯГОДУТЬЕВЫЕ МАШИНЫ

## типа ВД и Д

### ОБЩИЕ СВЕДЕНИЯ



Среднего и высокого давления  
 Одностороннего всасывания  
 Корпус спиральный поворотный  
 Направление вращения - правое и левое (определяется со стороны привода)  
 Количество лопаток 32  
 ТУ 3113-062-57375659-2018  
 Декларация о соответствии ЕАЭС N RU Д-РУАЖ38.В.00067/19

### КОНСТРУКТИВНЫЕ ИСПОЛНЕНИЯ

Исполнение вентиляторов по назначению и материалам:

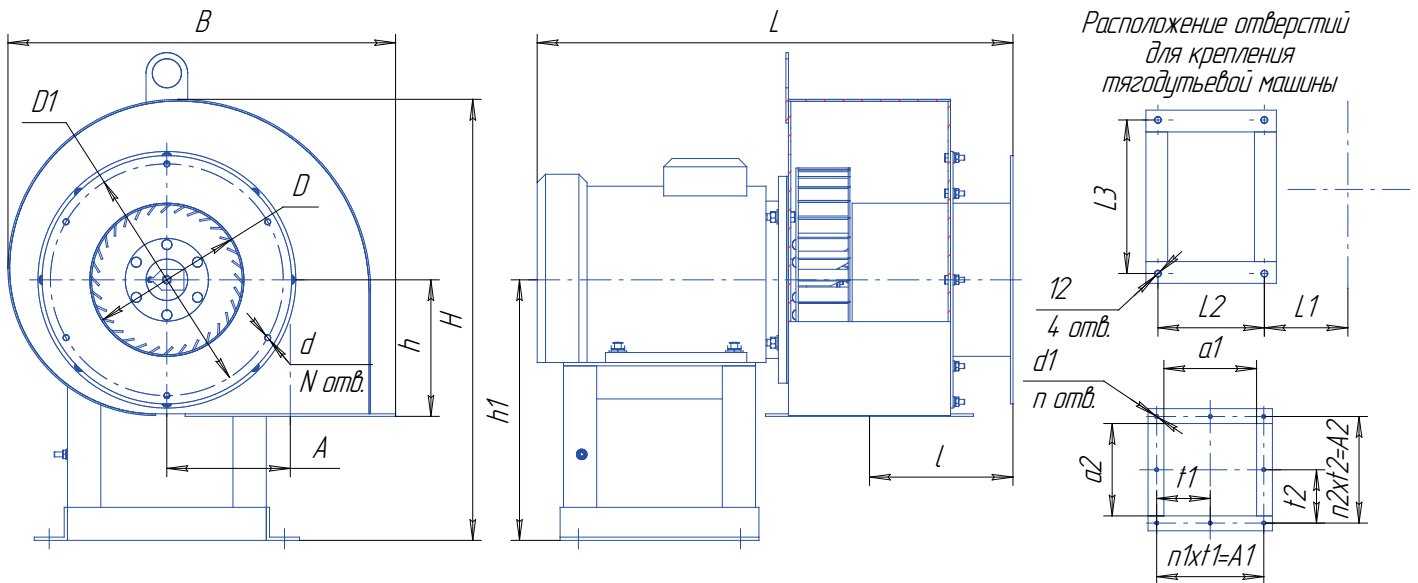
- общего назначения
- коррозионностойкие из нержавеющей стали

Вентиляторы ВД предназначены для подачи чистого воздуха с температурой до +80 °С в котельные установки малой мощности, производительностью до 1 т/пара в час. Вентиляторы допускается применять для подачи воздуха в вагранки, печи, вентиляционные системы зерновых элеваторов, а также в установки других технологических систем различных отраслей промышленности.

Дымосос Д предназначен для удаления продуктов сгорания от котлов в дымовые трубы. Эксплуатация дымососа допускается при температуре перемещаемых газов не выше 200 °С.

Нормальная работа вентиляторов гарантируется при температуре окружающего воздуха от - 30 °С до +30 °С, относительной влажности 80 % и высоте над уровнем моря не более 1000 м.

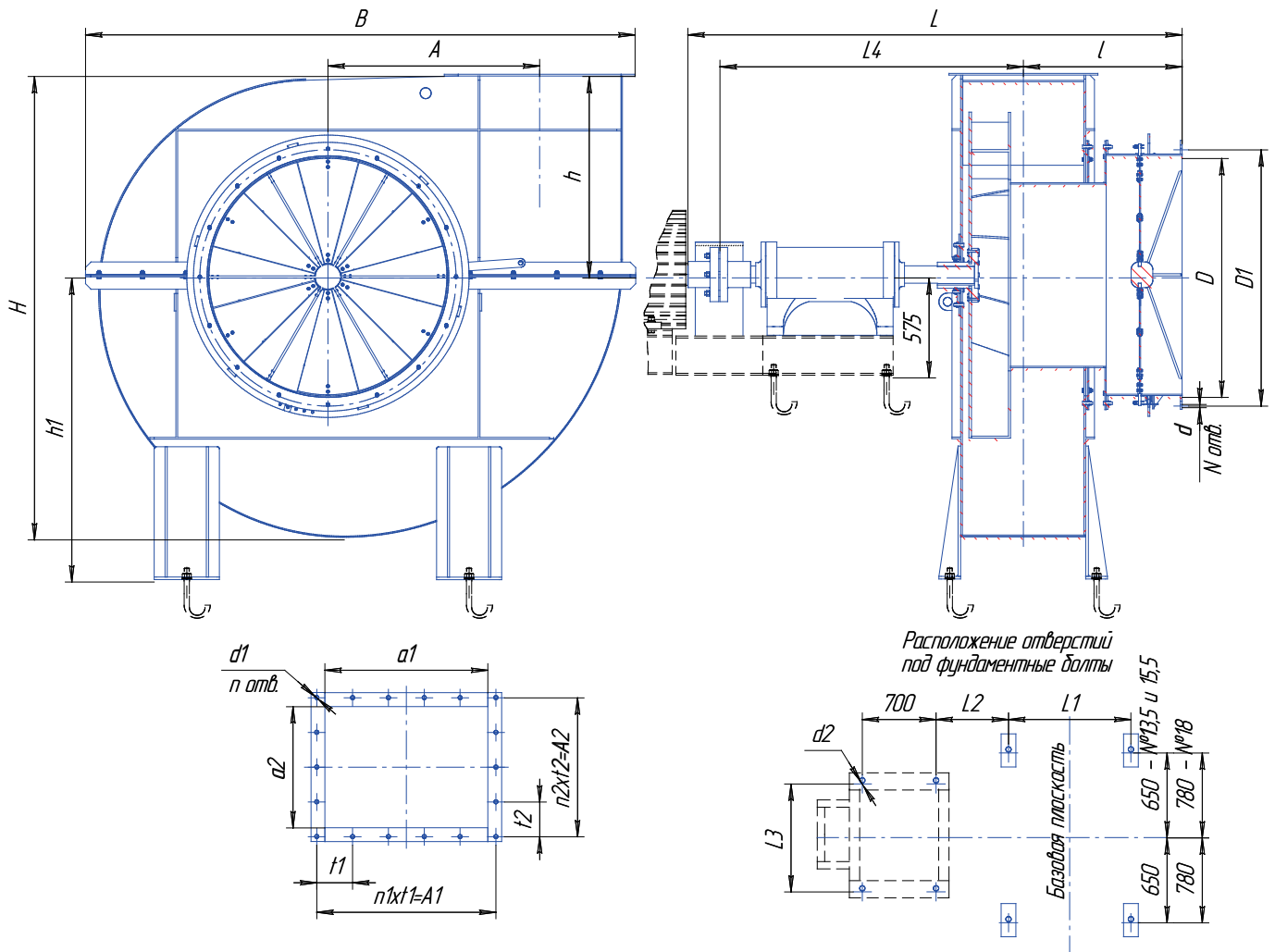
Тягодутьевые машины ВД и Д №2,5; №2,7; №3,5.



Габаритные и присоединительные размеры тягодутьевых машин ВД и Д №2,5; №2,7; №3,5.

Тип машины	Размеры, мм												
	B	A	A1	A2	a1	a2	l	Lmax	h	h1	H	L1	
Д-2,5; ВД-2,5	434	138	205	205	175	175	126	530	153	320	473	152	
ВД-2,7	468	175	186	136	145	100	130	565	170	260	480	75	
Д-2,7	468	151	218	188	189	159	134	572	182	290	472	158	
ВД-3,5	600	225	230	170	188	130	185	650	218	375	660	80	
Д-3,5	615	232	285	285	245	245	190	700	220	400	710	148	
Тип машины	Размеры, мм									N	n	n1	n2
	L2	L3	D	D1	d	d1	t1	t2					
Д-2,5; ВД-2,5	195	283	167	280	8	7	102,5	102,5	8	8	2	2	
ВД-2,7	190	270	180	225	7	8	93	68	6	8	2	2	
Д-2,7	180	250	181	280	7	7	109	94	6	8	2	2	
ВД-3,5	190	350	234	267	9	8	76,5	85	8	10	3	2	
Д-3,5	200	392	274	355	9	8	100	100	8	12	2	2	

Тягодутьевые машины Д и ВД №13,5; №15,5; №18 исполнения 3.



Габаритные и присоединительные размеры тягодутьевых машин ВД и Д №13,5, ВД и Д №15,5 и №18 исполнения 3.

Тип машины	Размеры, мм													
	B	A	A1	A2	a1	a2	l	Lmax	h	h1	H	L1	L2	
ВД-13,5; Д-13,5	2290	820	880	590	790	506	672	2282	953	1250	2040	620	332	
ВД-15,5; Д-15,5	2607	941,5	972	648	907	578	739	2235	1097	1500	2343	692	253	
ВД-18; Д-18	3109	1094	1170	780	1053	675	980	3110	1270	1510	2716	817	340	
Тип машины	Размеры, мм										N	n	n1	n2
	L3	L4	D	D1	d	d1	d2	t1	t2					
ВД-13,5; Д-13,5	620	1460	975	1020	14	14	26	110	118	16	26	8	5	
ВД-15,5; Д-15,5	620	1351	1100	1180	14	18	26	162	162	16	20	6	4	
ВД-18; Д-18	710	1909	1400	1500	21	18	26	130	130	24	30	9	6	

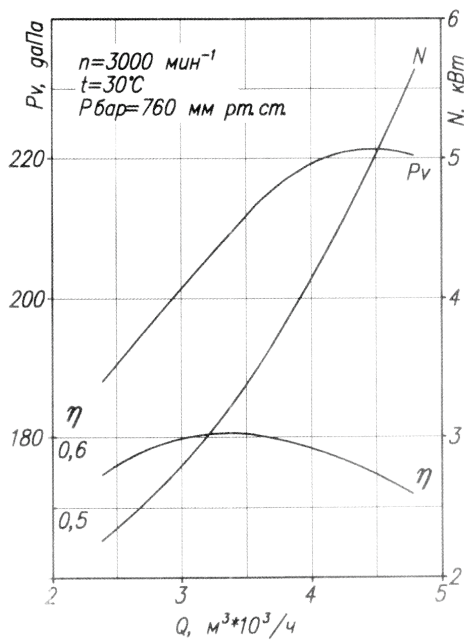
### ПАРАМЕТРЫ

Условное обозначение	Типоразмер двигателя	Мощность установочная Nu, кВт	Частота вращения вала N, об/мин.	Производительность Q, м <sup>3</sup> /час	Давление полное Pv, Па	Масса без двигателя не более, кг
ВД-2,5	АИР90L2	3	3000	3000	2000	20
	АИР100S2	4	3000	3170	2030	20
	АИР100L2	5,5	3000	4300	2140	20
ВД-2,7	АИР80В4	1,5	1500	500	380	22
	АИР80А2	1,5	3000	1000	1450	23
	АИР80В2	2,2	3000	1500	1550	25
Д-2,7	АИР80МВ4	1,5	1500	500	300	25
	АИР80А2	1,5	3000	1000	1000	25
	АИР90L2	3,0	3000	1400	1100	25
ВД - 3,5	АИР100L4	4,0	1500	3500	780	22
	АИР100L2	5,5	3000	2200	2600	25
Д-3,5	АИР100L6	2,2	1000	2500	230	45
	АИР100S4	3,0	1500	4500	700	45
	АИР100L4	4,0	1500	4700	700	45

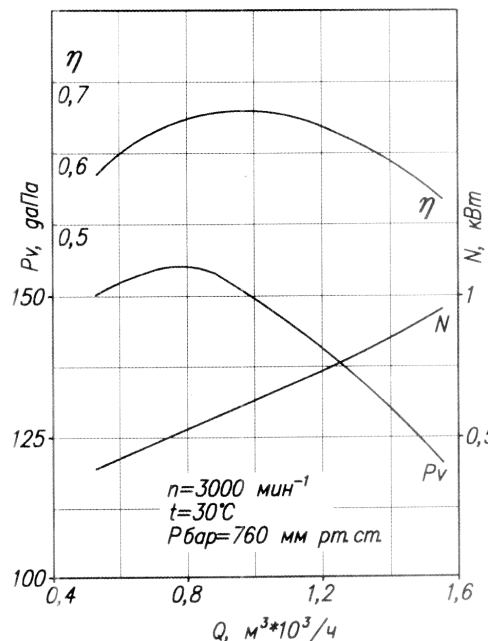
ВД-13,5	5AM315S8	90	750	45000	2850	1650
	АИР355М6	200	1000	60000	5030	1650
Д-13,5	5AM280S8	55	750	45000	1770	1650
	5AM315M6	132	1000	60000	3140	1650
ВД-15,5	АИР355М10	110	600	50000	2240	2280
	АИР355МВ8	200	750	63000	3500	2280
	ДА304-450Х-6	500	1000	80000	6250	2280
Д-15,5	5AM315М10	75	600	50000	1800	2300
	АИР355S8	132	750	63000	2850	2300
	АДН-315-6	315	1000	80000	5000	2300
ВД-18	ДА304-450УК-8	315	750	97000	4710	3810
	ДО304-450У-6	630	1000	128000	8350	3810
Д-18	АИР355S8	132	750	103000	3100	3850
	АИР355М8	160	750	103000	3100	3850

### АЭРОДИНАМИЧЕСКИЕ ХАРАКТЕРИСТИКИ ВЕНТИЛЯТОРОВ

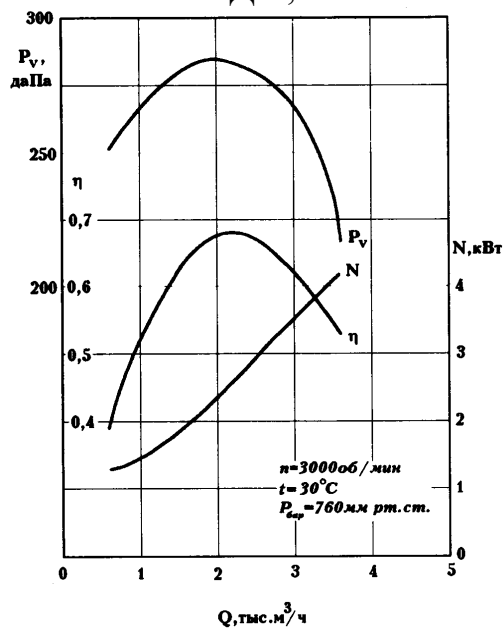
**ВД-2,5**



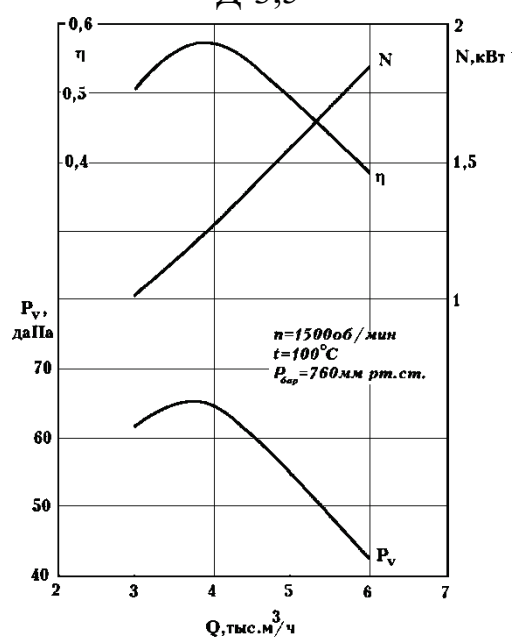
**ВД-2,7 и Д-2,7**



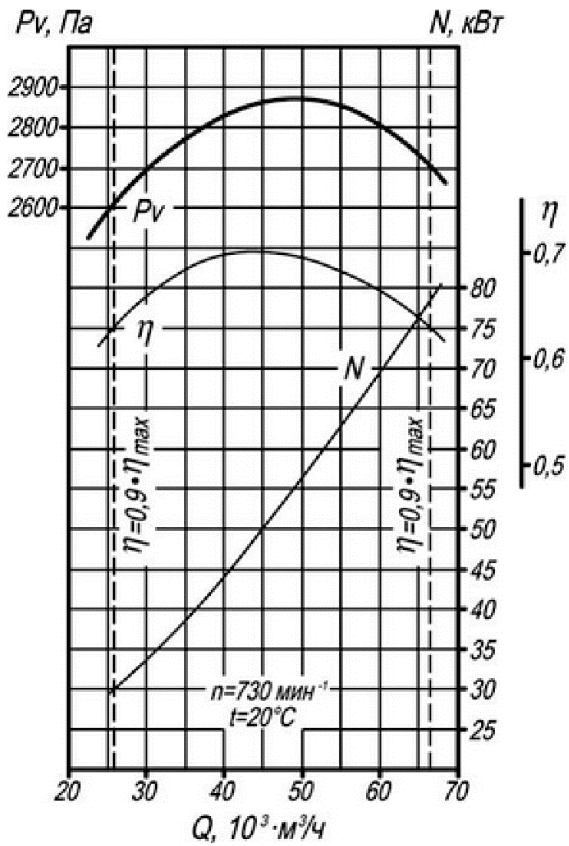
**ВД-3,5**



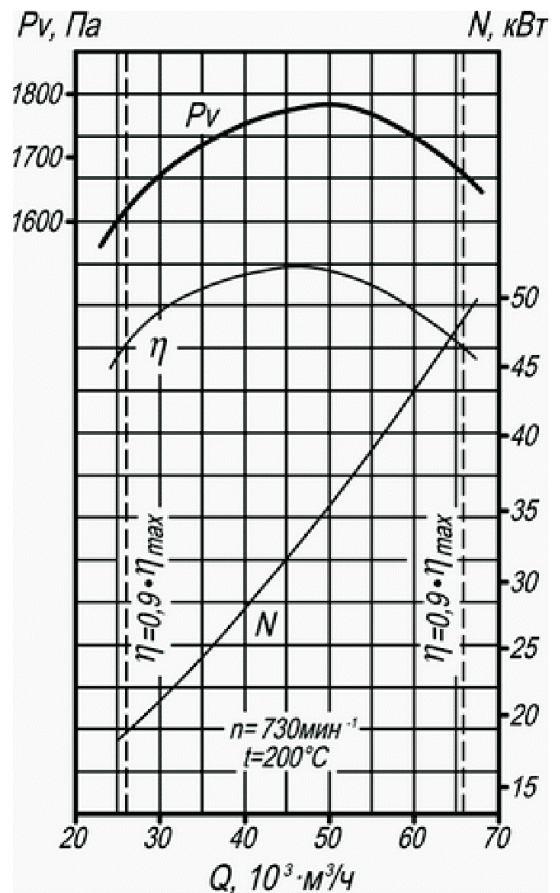
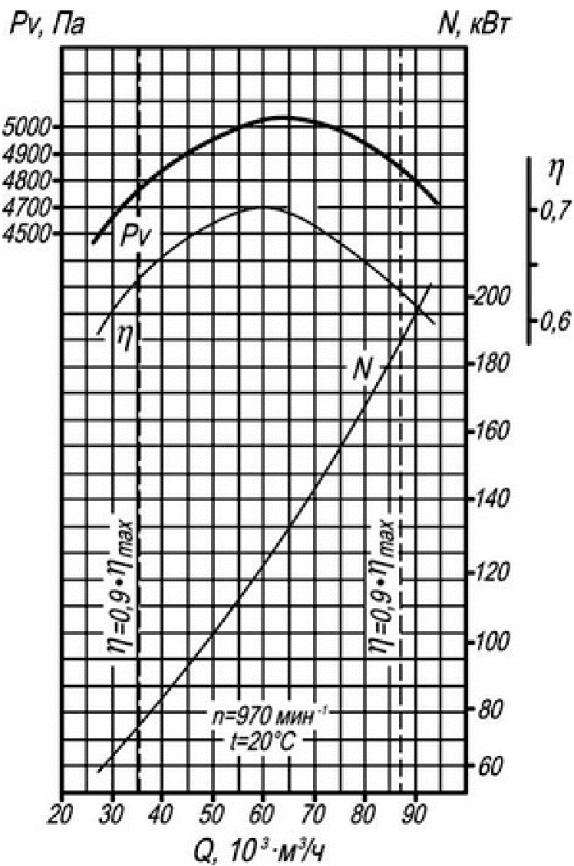
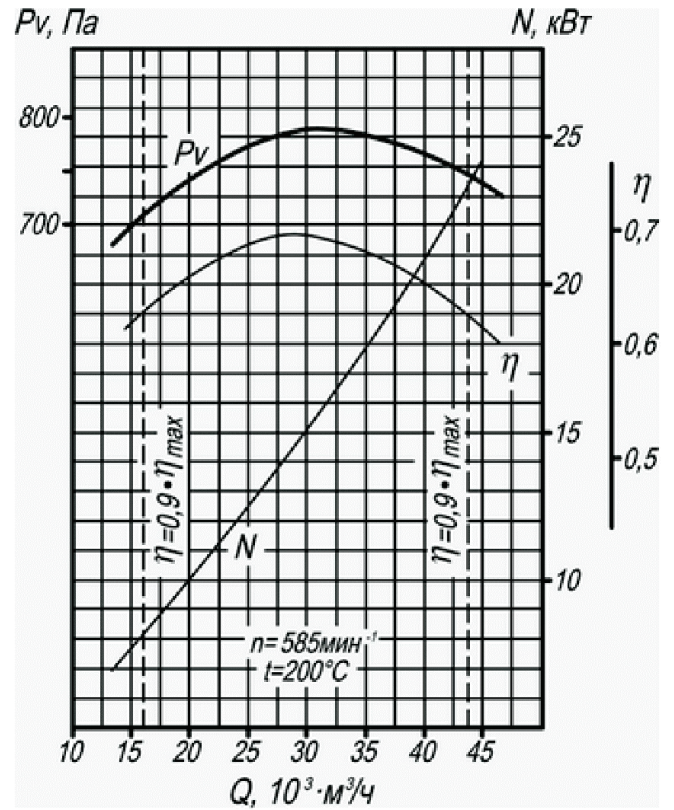
**Д-3,5**



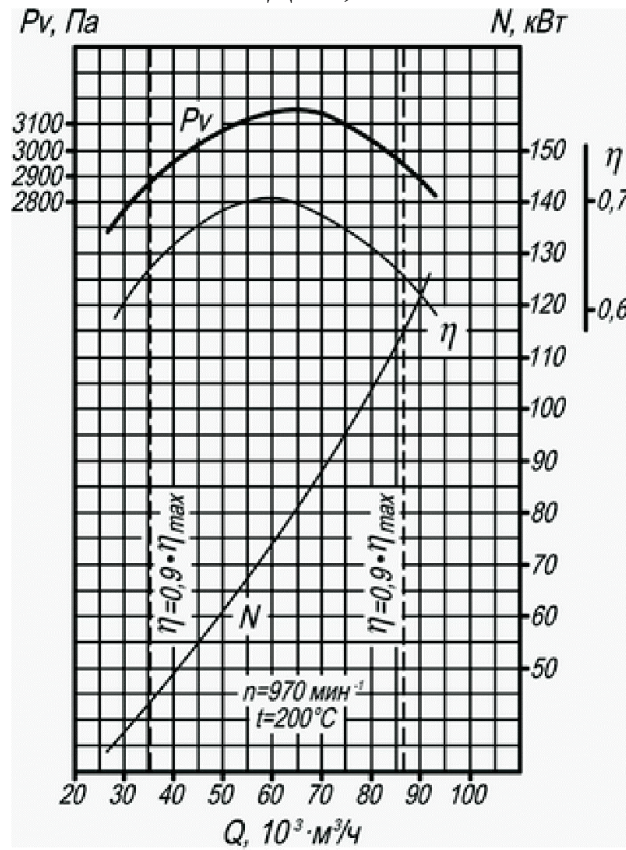
ВД-13,5



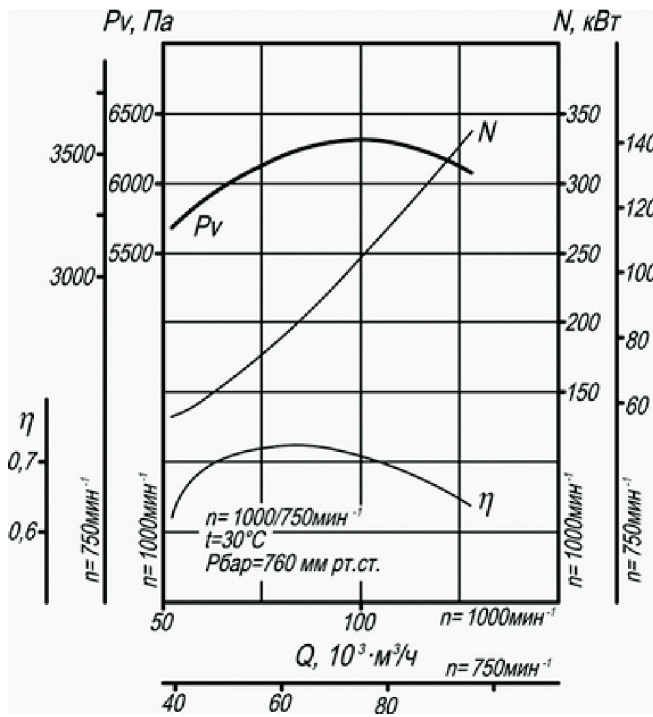
Д-13,5



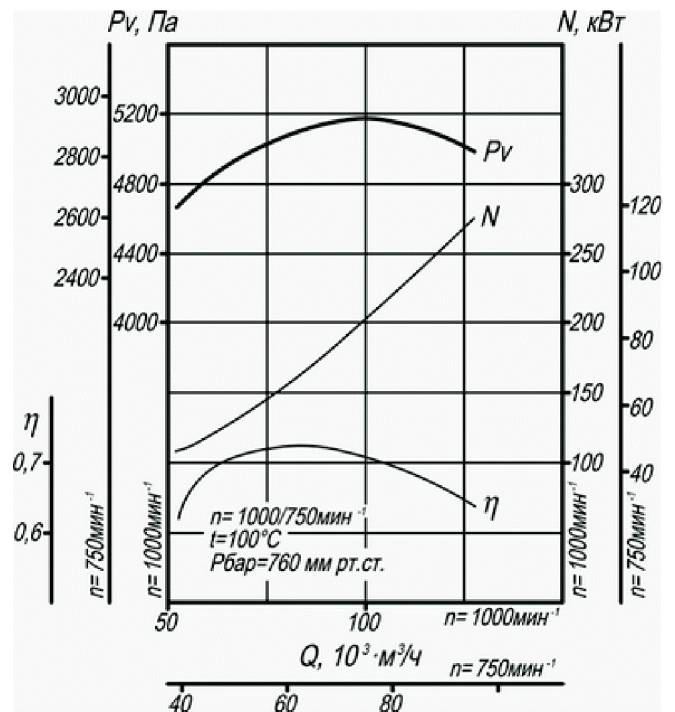
Д-13,5



ВД-15,5



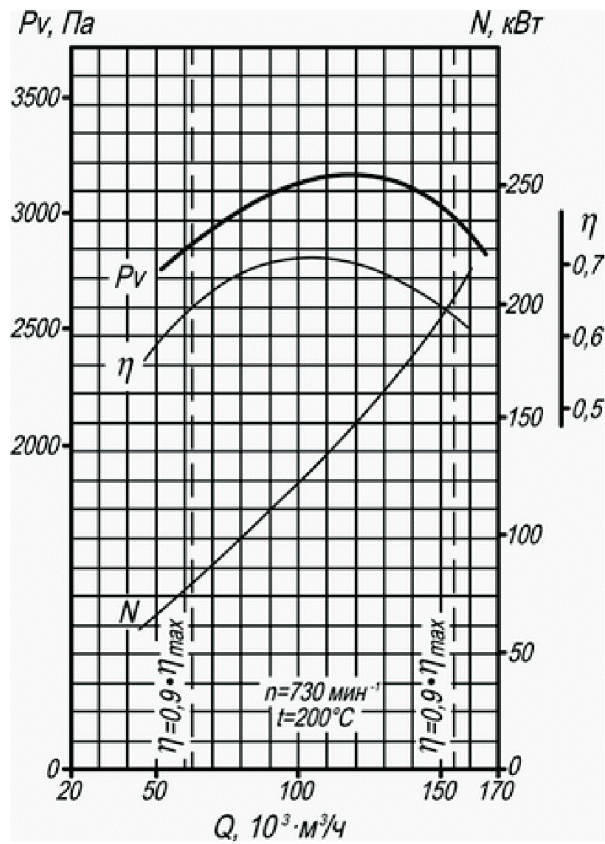
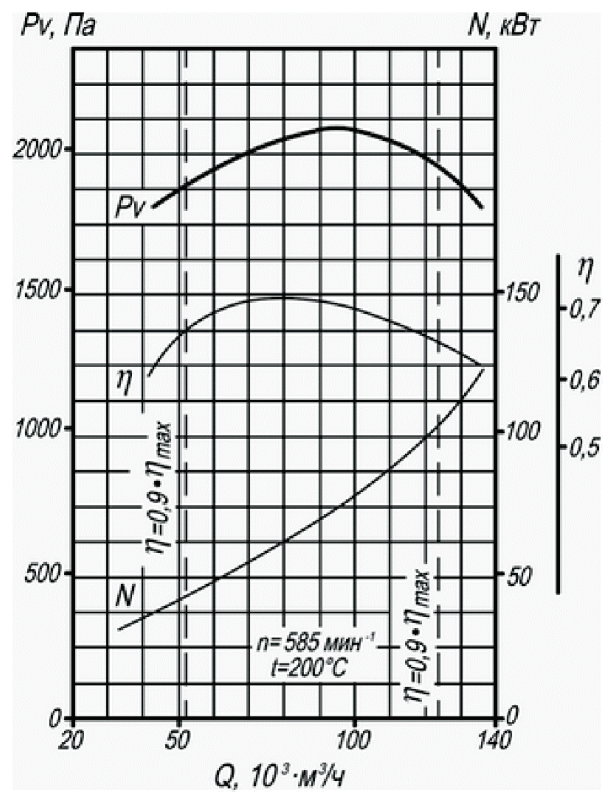
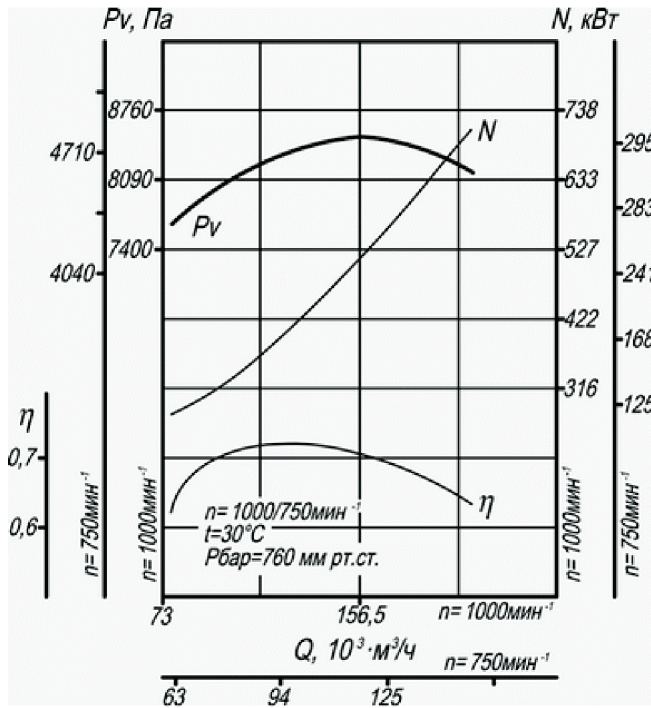
Д-15,5



**АЭРОДИНАМИЧЕСКИЕ ХАРАКТЕРИСТИКИ ВЕНТИЛЯТОРОВ**

**ВД-18**

**Д-18**





# ТЯГОДУТЬЕВЫЕ МАШИНЫ

## типа ВДН и ДН

### ОБЩИЕ СВЕДЕНИЯ

Среднего и высокого давления  
Одностороннего всасывания  
Корпус спиральный поворотный  
Направление вращения - правое и левое (определяется со стороны привода)  
Количество лопаток 16  
ТУ 3113-062-57375659-2018  
Декларация о соответствии ЕАЭС N RU Д-РУ.АЖ38.В.00067/19

### КОНСТРУКТИВНЫЕ ИСПОЛНЕНИЯ

Исполнение вентиляторов по назначению и материалам:

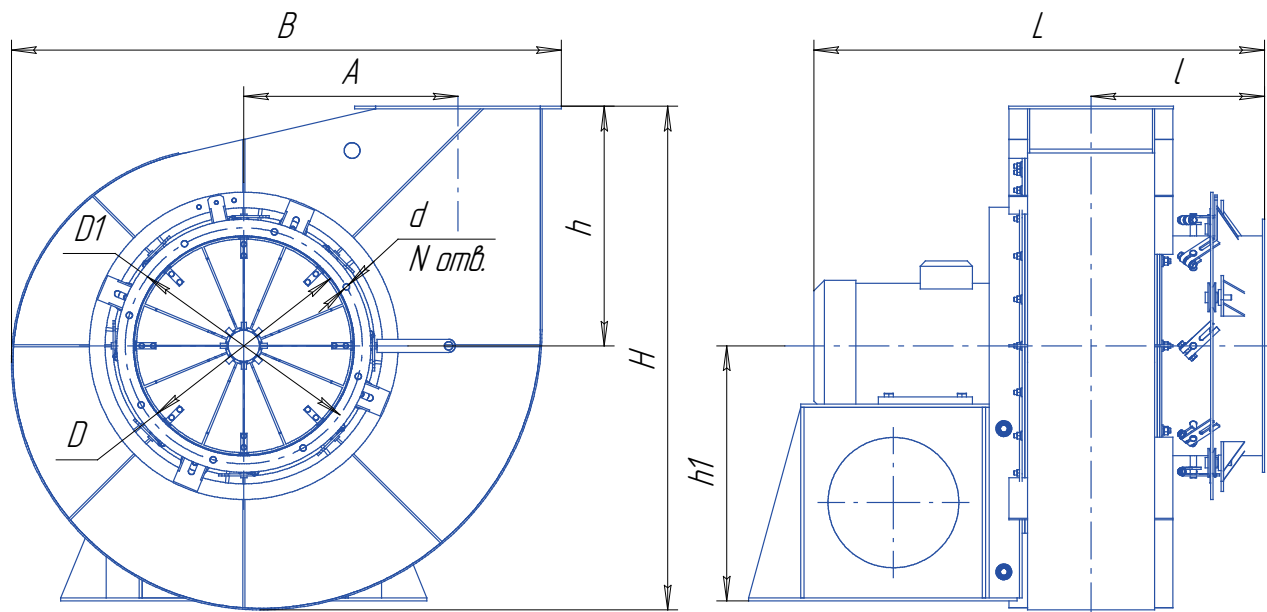
- общего назначения
- коррозионностойкие из нержавеющей стали

Вентиляторы ВДН предназначены для подачи чистого воздуха с температурой до +80 °С в котельные установки малой мощности, производительностью до 1 т/пара в час. Вентиляторы допускается применять для подачи воздуха в вагранки, печи, вентиляционные системы зерновых элеваторов, а также в установки других технологических систем различных отраслей промышленности.

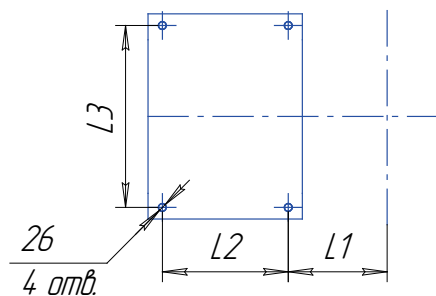
Дымосос ДН, предназначен для удаления продуктов сгорания от котлов в дымовые трубы. Эксплуатация дымососа допускается при температуре перемещаемых газов не выше 200 °С (исп.1) и не выше 400 °С (исп.3 с водяным охлаждением).

Нормальная работа вентиляторов гарантируется при температуре окружающего воздуха от - 30 °С до +30 °С, относительной влажности 80 % и высоте над уровнем моря не более 1000 м.

Тягодутьевые машины ДН и ВДН №5 – 13 исполнения 1.



Расположение отверстий  
для крепления  
тягодутьевой машины



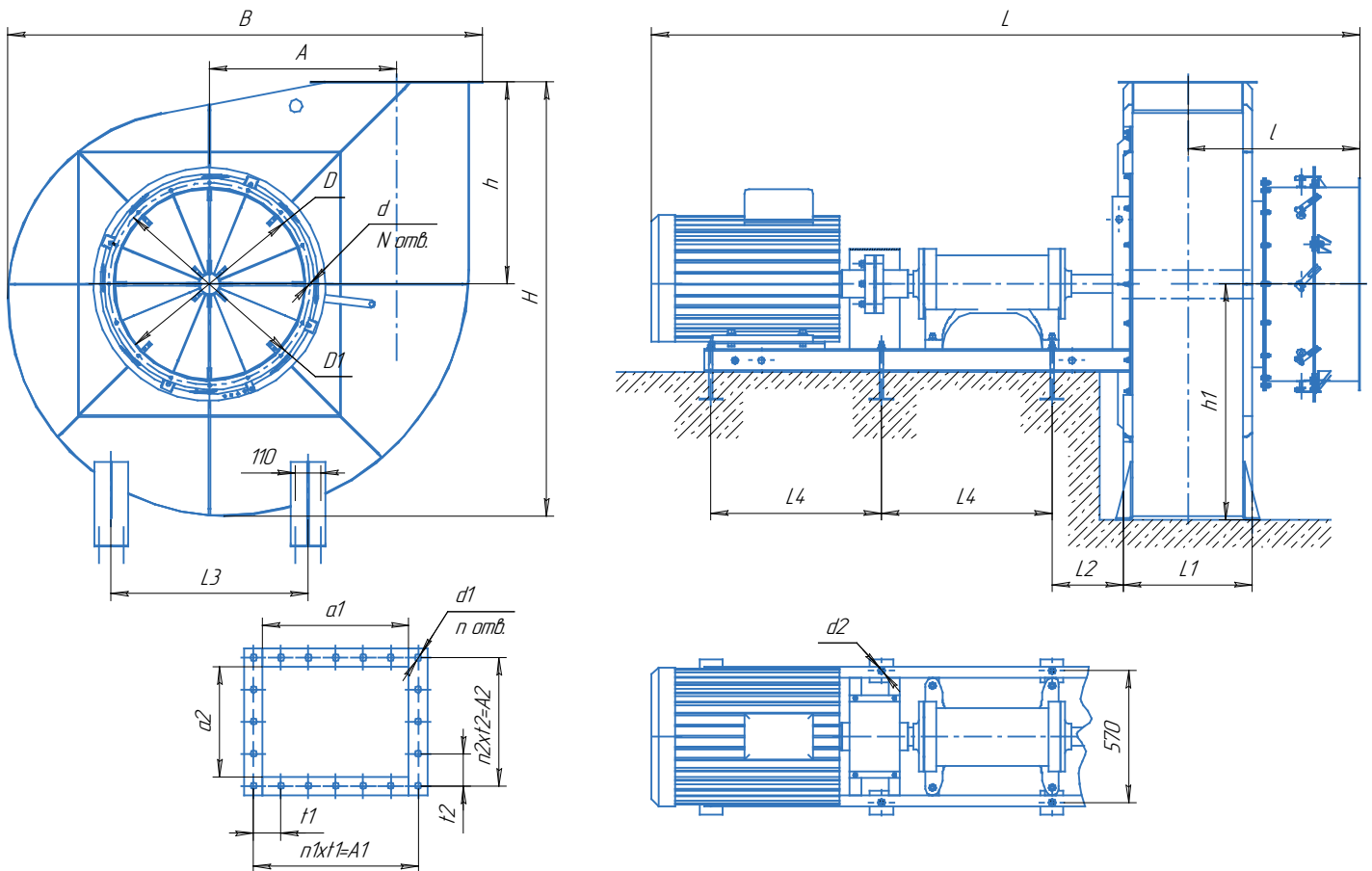
Габаритные и присоединительные размеры тягодутьевых машин ВДН и ДН №5 – 13 исполнения 1.

Тип машины	Размеры, мм											
	B	A	A1	A2	a1	a2	l	Lmax	h	h1	H	L1
ВДН-5; ДН-5	913	383	279	237	240	192	349	825	360	445	805	134
ВДН-6,3; ДН-6,3	1051	410	355	275	315	235	412	1066	460	490	967	254
ВДН-8; ДН-8	1333	520	460	350	400	300	545	1310	560	582	1203	287
ВДН-9; ДН-9	1494	587	512	390	450	338	564	1356	635	582	1371	306
ВДН-10; ДН-10	1659	650	572	438	500	375	643	1460	700	602	1503	355
ВДН-11,2; ДН-11,2	1855	728	640	480	560	420	665	1645	785	702	1684	353
ВДН-12,5; ДН-12,5	2063	813	704	537	625	470	747	1894	875	732	1878	370
ВДН-13; ДН-13	2133	858	675	630	625	580	802	2008	875	762	1918	435

Тип машины	Размеры, мм								N	n	n1	n2
	L2	L3	D	D1	d	d1	t1	t2				
ВДН-5; ДН-5	310	320	325	355	10	7	93	79	8	12	3	3
ВДН-6,3; ДН-6,3	330	610	418	453	12	14	59,2	68,8	8	20	6	4
ВДН-8; ДН-8	330	610	530	570	12	14	57,5	70	12	26	8	5
ВДН-9; ДН-9	330	610	530	570	12	14	64	78	12	26	8	5
ВДН-10; ДН-10	330	610	660	702	12	14	71,5	73	12	28	8	6
ВДН-11,2; ДН-11,2	565	610	660	702	12	14	80	80	12	28	8	6
ВДН-12,5; ДН-12,5	565	760	830	875	12	14	64	89,5	16	34	11	6
ВДН-13; ДН-13	565	760	830	875	12	14	75	63	16	38	9	10

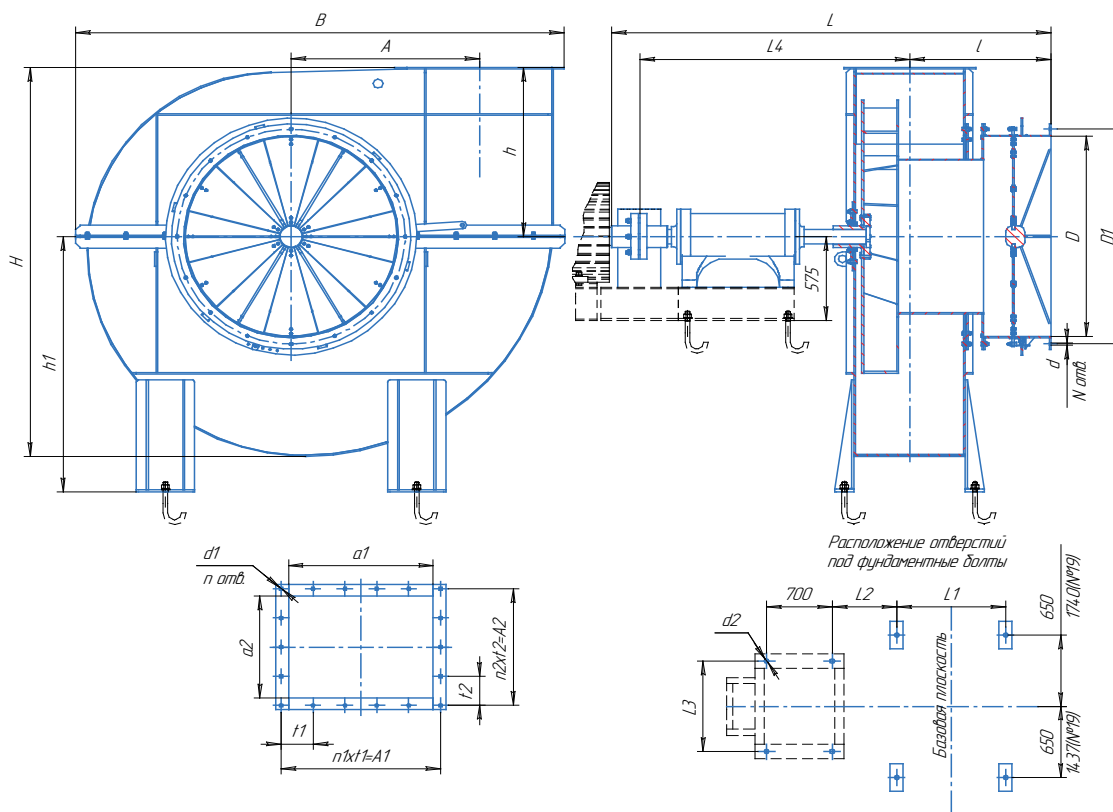
Тягодутьевые машины ДН и ВДН №6,3 – 13 исполнения 3 на единой раме.



Габаритные и присоединительные размеры тягодутьевых машин ВДН и ДН №6,3 – №13 исполнения 3 на единой раме.

Тип машины	Размеры, мм													
	B	A	A1	A2	a1	a2	l	Lmax	h	h1	H	L1	L2	
ВДН-6,3; ДН-6,3	1051	410	355	275	315	235	412	1800	460	580	967	323	30	
ВДН-8; ДН-8	1333	520	460	350	400	300	545	2200	560	705	1203	390	30	
ВДН-9; ДН-9	1494	587	512	390	450	338	564	2600	635	800	1371	428	309	
ВДН-10; ДН-10	1659	650	572	438	500	375	643	2700	700	881	1503	465	309	
ВДН-11,2; ДН-11,2	1855	728	640	480	560	420	665	2745	785	1050	1684	510	309	
ВДН-12,5; ДН-12,5	2063	813	704	537	625	470	747	3077	875	1100	1878	562	309	
ВДН-13; ДН-13	2133	858	675	630	625	580	802	3132	875	1150	1918	672	309	
Тип машины	Размеры, мм										N	n	n1	n2
	L3	L4	D	D1	d	d1	d2	t1	t2	t2				
ВДН-6,3; ДН-6,3	444	570	418	453	12	14	18	59,2	68,8	8	20	6	4	
ВДН-8; ДН-8	615	545	530	570	12	14	18	57,5	70	12	26	8	5	
ВДН-9; ДН-9	800	1341	530	570	12	14	18	64	78	12	26	8	5	
ВДН-10; ДН-10	800	1366	660	702	12	14	18	71,5	73	12	28	8	6	
ВДН-11,2; ДН-11,2	850	1396	660	702	12	14	20	80	80	12	28	8	6	
ВДН-12,5; ДН-12,5	855	1429	830	875	12	14	20	64	89,5	16	34	11	6	
ВДН-13; ДН-13	900	1429	830	875	12	14	20	75	63	16	38	9	10	

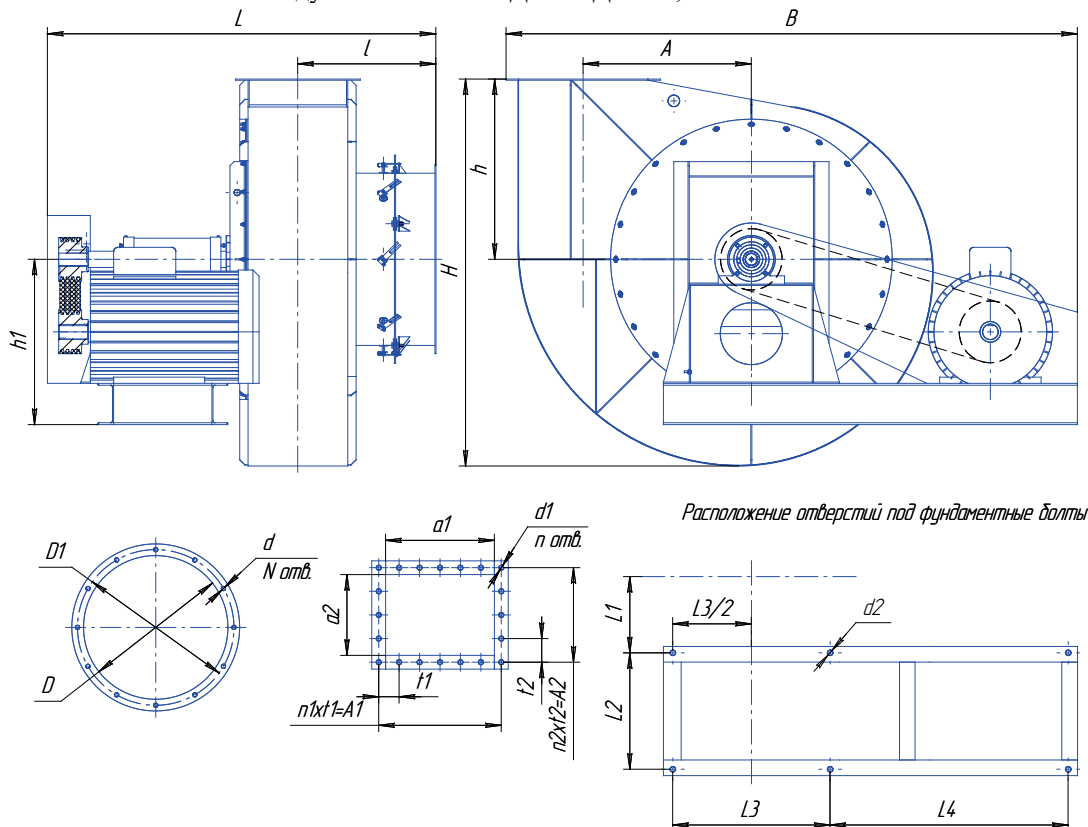
Тягодутьевые машины ДН и ВДН №15 - 19 исполнения 3.



Габаритные и присоединительные размеры тягодутьевых машин ВДН и ДН №15 - 19 исполнения 3.

Тип машины	Размеры, мм													
	B	A	A1	A2	a1	a2	l	Lmax	h	h1	H	L1	L2	
ВДН-15; ДН-15	2530	975	825	640	750	558	731	2160	928	1400	2134	676	230	
ВДН-17; ДН-17	2837	1105	920	700	850	632	760	2460	1048	1600	2500	750	230	
ВДН-19; ДН-19	3209	1235	1070	820	950	707	840	2890	1230	750	2756	600	450	
Тип машины	Размеры, мм										N	n	n1	n2
	L3	L4	D	D1	d	d1	d2	t1	t2	t2				
ВДН-15; ДН-15	620	1506	1100	1180	14	18	26	165	160	16	18	5	4	
ВДН-17; ДН-17	620	1543	1100	1180	14	18	26	184	175	16	18	5	4	
ВДН-19; ДН-19	620	1870	1245	1325	18	18	26	267,5	205	16	16	4	4	

Тягодутьевые машины ДН и ВДН №6,3 - 13 исполнения 5.



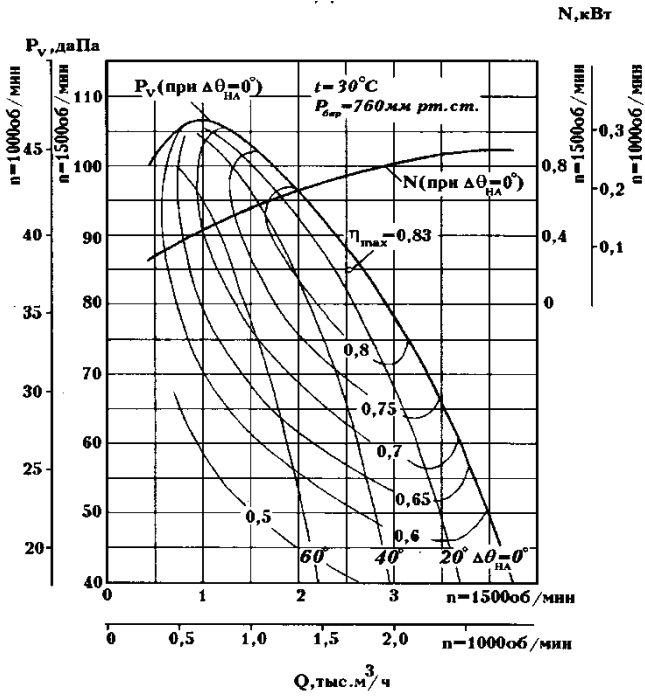
Габаритные и присоединительные размеры тягодутьевых машин ВДН и ДН №6.3 – 13 исполнения 5.

Тип машины	Размеры, мм													
	B	A	A1	A2	a1	a2	l	Lmax	h	h1	H	L1	L2	
ВДН-6.3; ДН-6.3	1468	410	355	275	315	235	412	1180	460	490	967	284	450	
ВДН-8; ДН-8	1812	520	460	350	400	300	545	1385	560	582	1203	317	450	
ВДН-9; ДН-9	2122	587	512	390	450	338	564	1550	635	582	1371	336	450	
ВДН-10; ДН-10	2316	650	572	438	500	375	732	1655	700	602	1503	360	450	
ВДН-11,2; ДН-11,2	2728	728	640	480	560	420	665	1895	785	702	1684	385	650	
ВДН-12,5; ДН-12,5	2845	813	704	537	625	470	747	2010	875	732	1878	400	650	
ВДН-13; ДН-13	2845	858	675	630	625	580	802	2110	875	762	1918	465	650	
Тип машины	Размеры, мм										N	n	n1	n2
	L3	L4	D	D1	d	d1	d2	t1	t2					
ВДН-6.3; ДН-6.3	610	710	418	453	12	14	18	59,2	68,8	8	20	6	4	
ВДН-8; ДН-8	610	910	530	570	12	14	26	57,5	70	12	26	8	5	
ВДН-9; ДН-9	610	910	530	570	12	14	26	64	78	12	26	8	5	
ВДН-10; ДН-10	610	1010	660	702	12	14	26	71,5	73	12	28	8	6	
ВДН-11,2; ДН-11,2	610	1010	660	702	12	14	26	80	80	12	28	8	6	
ВДН-12,5; ДН-12,5	760	1150	830	875	12	14	26	64	89,5	16	34	11	6	
ВДН-13; ДН-13	760	1150	830	875	12	14	26	75	63	16	38	9	10	

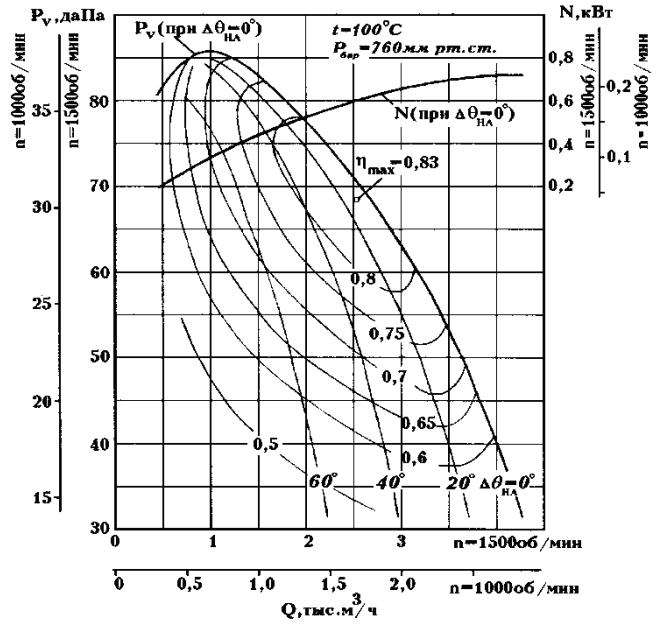
**ПАРАМЕТРЫ**

Условное обозначение	Типоразмер двигателя	Мощность установочная N <sub>y</sub> , кВт	Частота вращения вала N, об/мин.	Производительность Q, м <sup>3</sup> /час	Давление полное P <sub>v</sub> , Па	Масса без двигателя не более, кг
ВДН-5	5A80MB4	1,5	1500	2500	850	140
ДН-5	5A80MB4	1,5	1500	2500	720	140
ВДН-6,3	АИР112М4	5,5	1500	5100	1200	185
ДН-6,3	АИР112М	5,5	1500	5100	950	185
ВДН-8	5A160S6	11,0	1000	6700	960	518
	5A160S4	15,0	1500	10500	2000	518
ДН-8	5A160S6	11,0	1000	6600	730	549
	5A160S4	15,0	1500	10500	1700	549
ВДН-9	5A160S6	11,0	1000	9400	1200	564
	5A160S4	15,0	1500	14500	2800	564
ДН-9	5A160S4	15,0	1500	14500	1900	668
ВДН-10	5A160S6	11,0	1000	13500	1450	780
	АИР180М4	30,0	1500	20400	3400	780
ДН-10	5A160S6	11,0	1000	13500	1050	780
	АИР180М4	30,0	1500	20400	2500	780
ВДН-11,2	5A200M6	22,0	1000	19100	1850	970
	5A200L4	45,0	1500	28500	4300	970
ДН-11,2	5A200M6	22,0	1000	19000	1500	970
	5A200L4	45,0	1500	28700	3000	970
ВДН-12,5	5A200L6	30,0	1000	25500	2300	1345
	5AM250M4	90,0	1500	39500	5200	1345
ДН-12,5	5A250S4	75,0	1500	39900	4000	1345
ВДН-13	5A280M4	132,0	1500	60000	5000	1475
ДН-13	5A280M4	132,0	1500	60000	4050	1475
ВДН-15	5AM280S8	55	750	37500	2100	2590
	5AM280S6	75	1000	50000	3500	2590
	АИР355М4	315	1500	75000	8000	2590
ДН-15	5AM280S8	55	750	37000	1600	2900
	5AM280S6	75	1000	50000	2600	2900
	АИР355S4	250	1500	75000	6000	2900
ВДН-17	5AM315S8	90	750	55000	2500	2760
	АИР355S6	160	1000	73000	3800	2760
ДН-17	5AM280S8	55	750	55000	2000	3100
	АИР355S6	160	1000	73000	3200	3100
ВДН-19	5AM315B-8	160	750	78000	3300	3150
	АОД-315-6	315	1000	105000	5850	3150
	ДА304-400Х-6МУ-1	315	1000	100500	5850	3150
ДН-19	АИР355М10	110	600	62000	1700	3150
	АИР355S8	132	750	78000	2700	3150
	АИР355МА6	200	1000	105000	4620	3150
	АОД4-355Х-6	200	1000	105000	4620	3150
	АИР355МВ6	250	1000	105000	4620	3150
	ДА304-400ХК-6	250	1000	105000	4620	3150

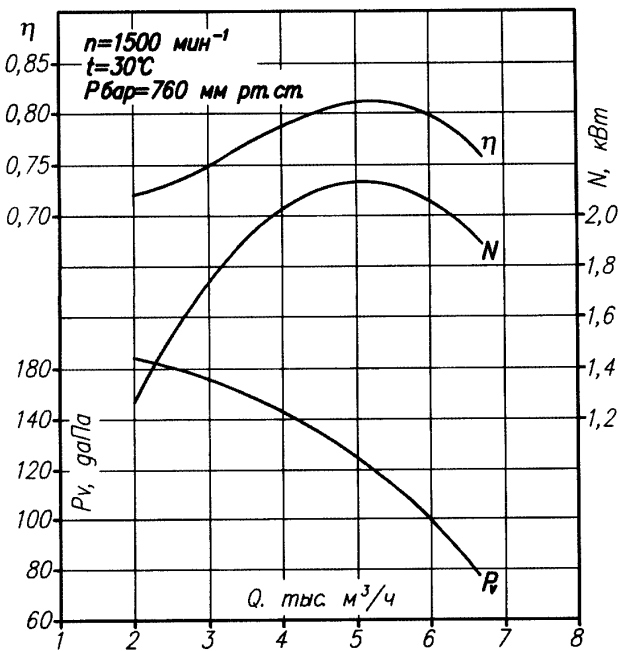
ВДН-5



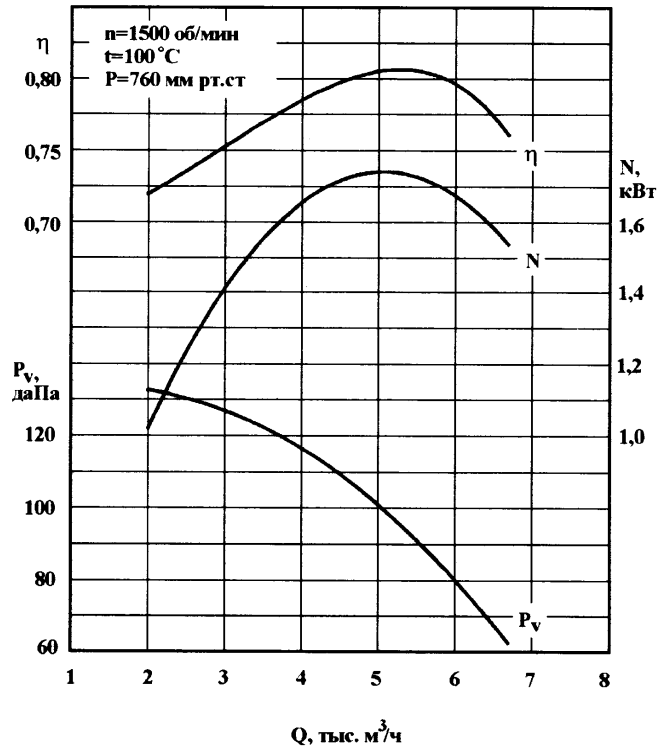
ДН-5



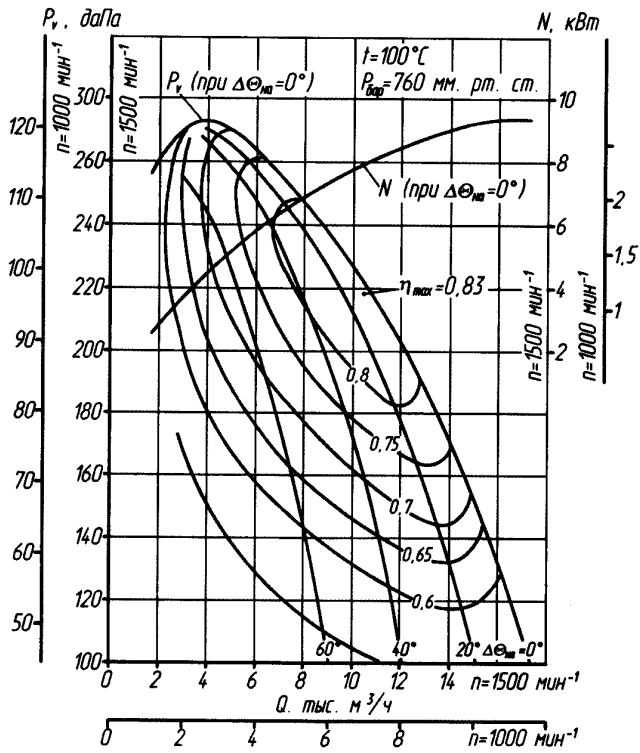
ВДН-6,3



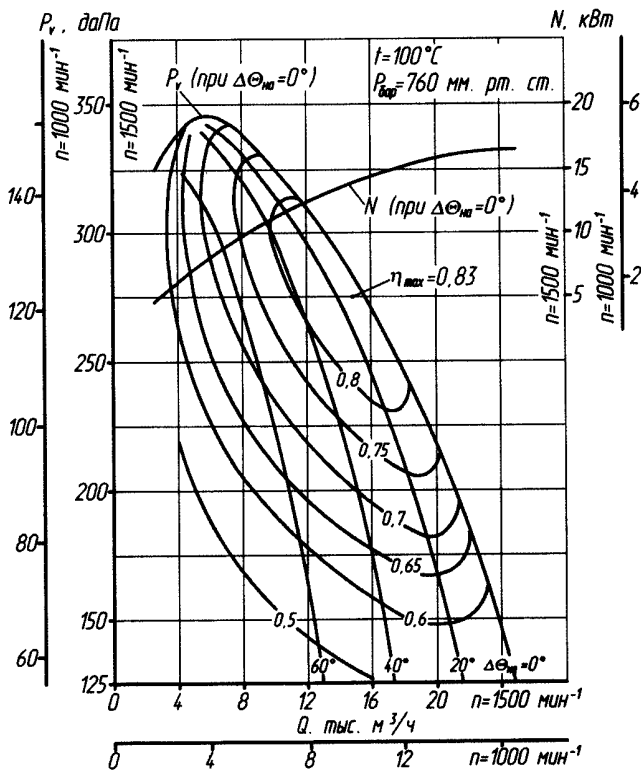
ДН-6,3



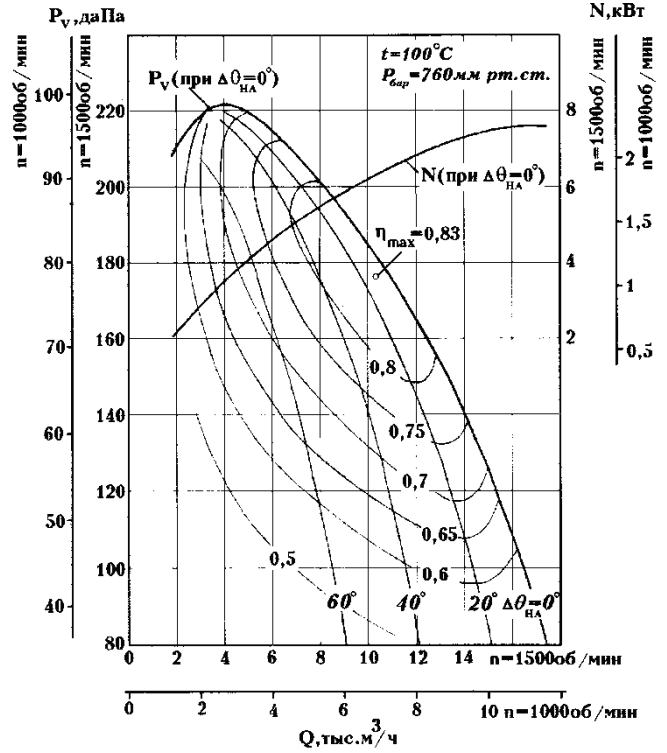
ВДН-8



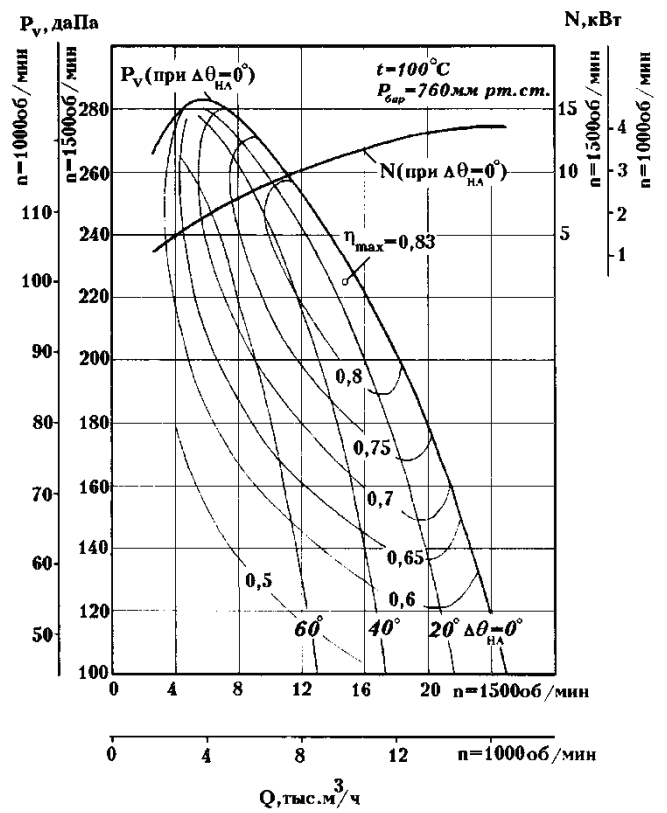
ВДН-9



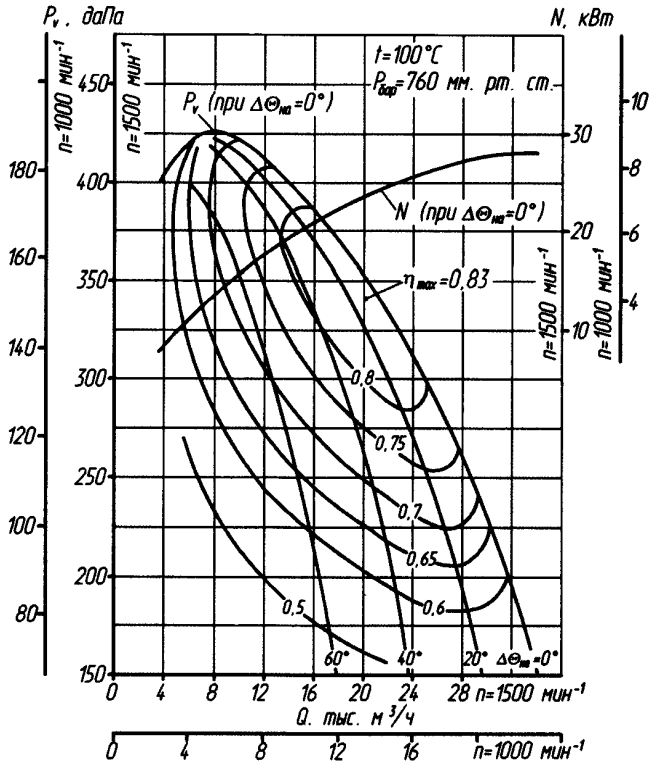
ДН-8



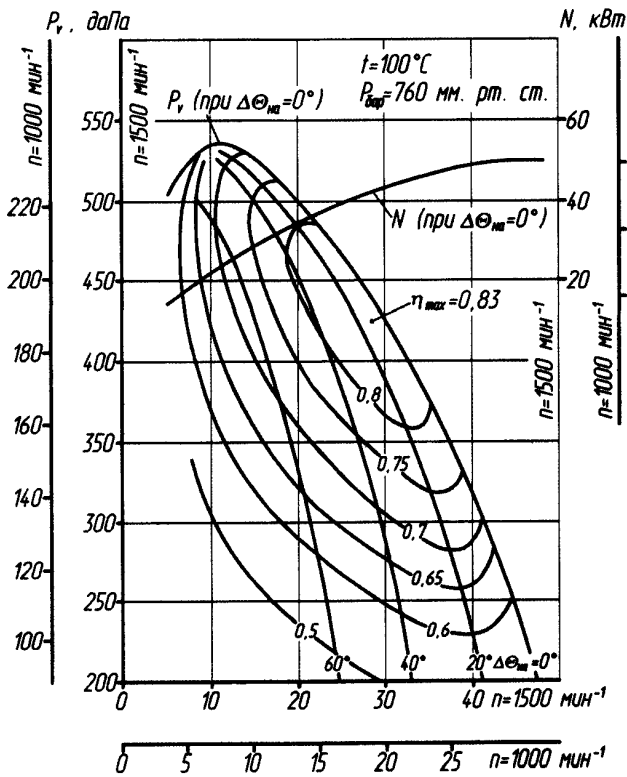
ДН-9



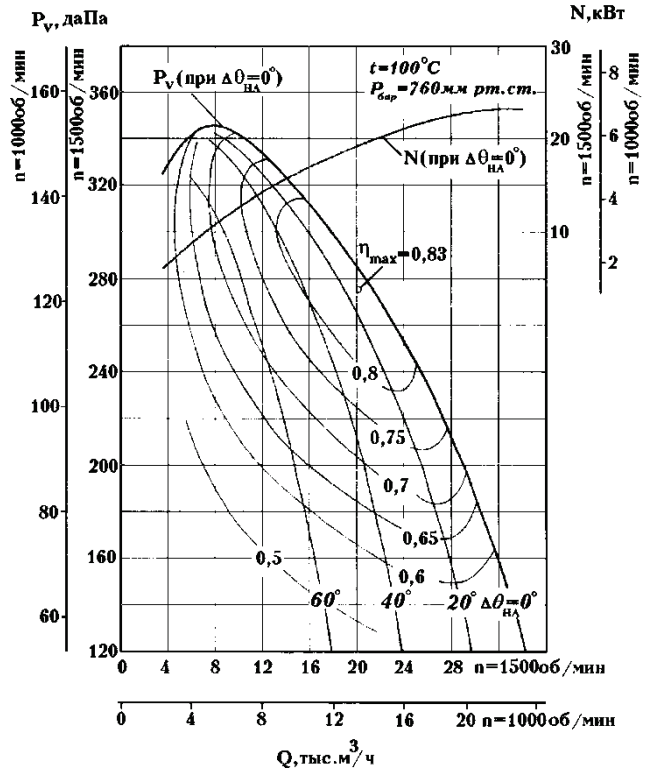
ВДН-10



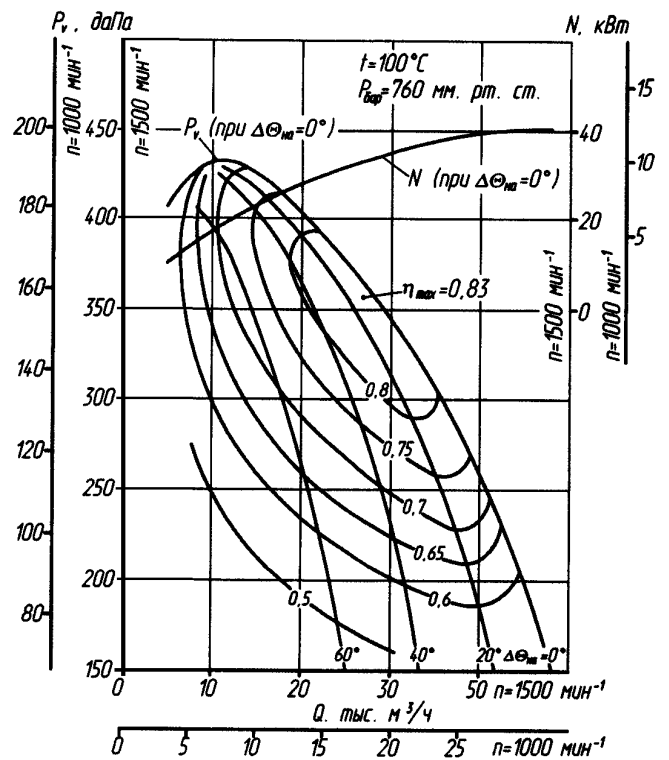
ВДН-11,2



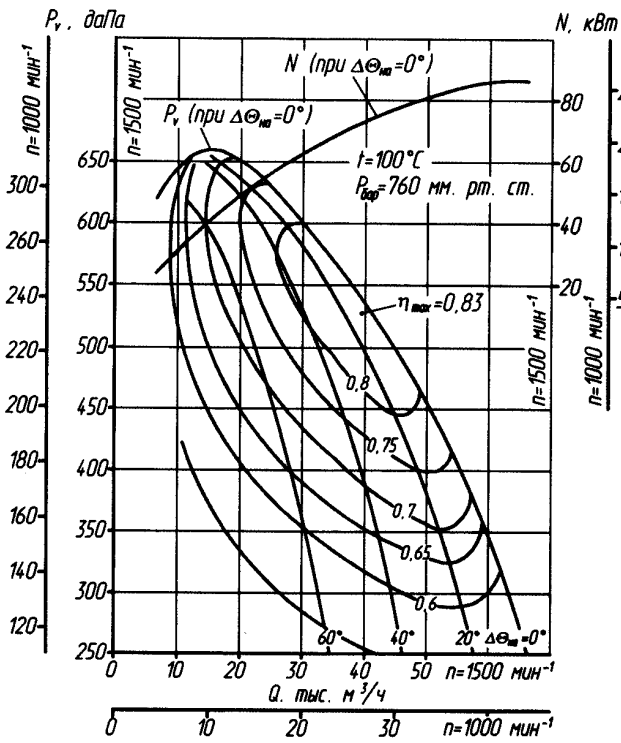
ДН-10



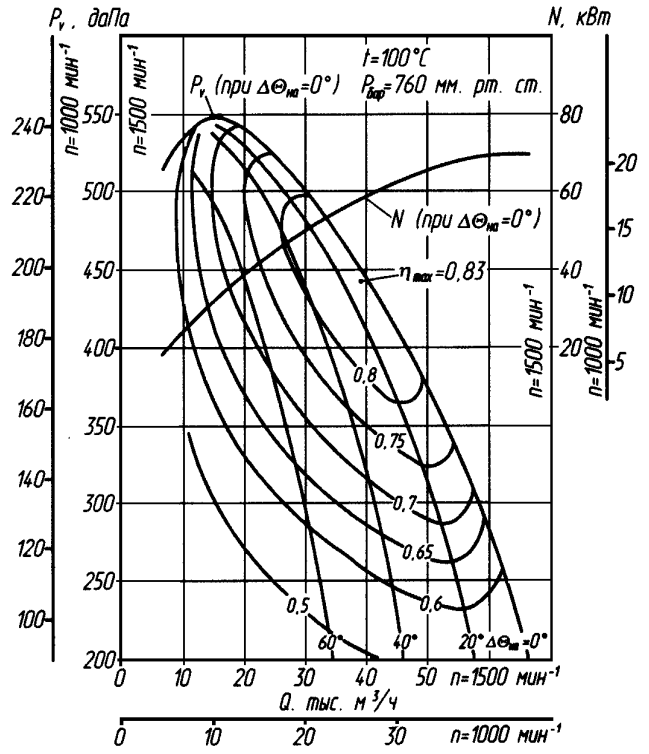
ДН-11,2



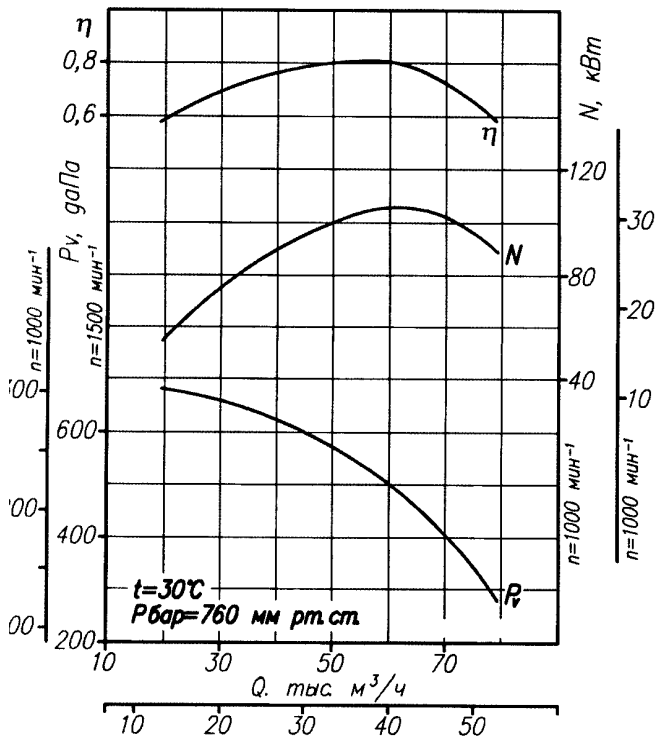
ВДН-12,5



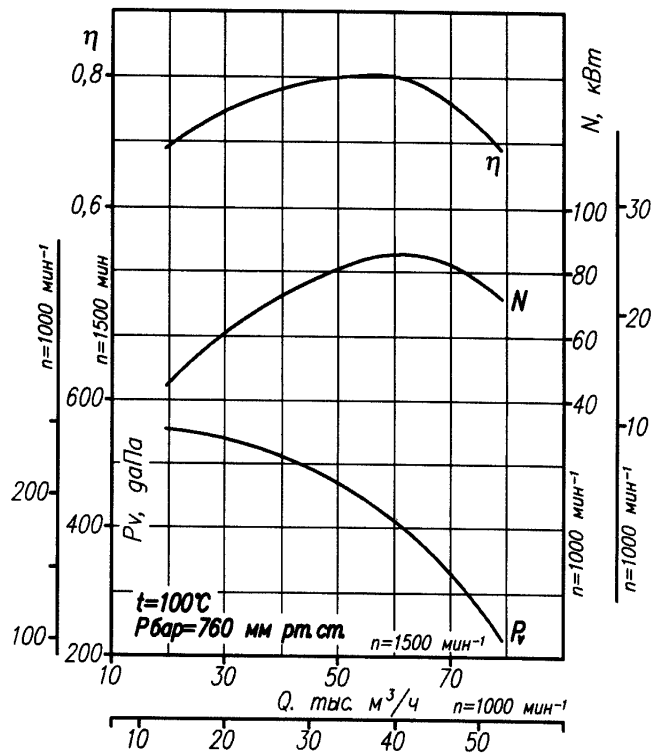
ДН-12,5



ВДН-13

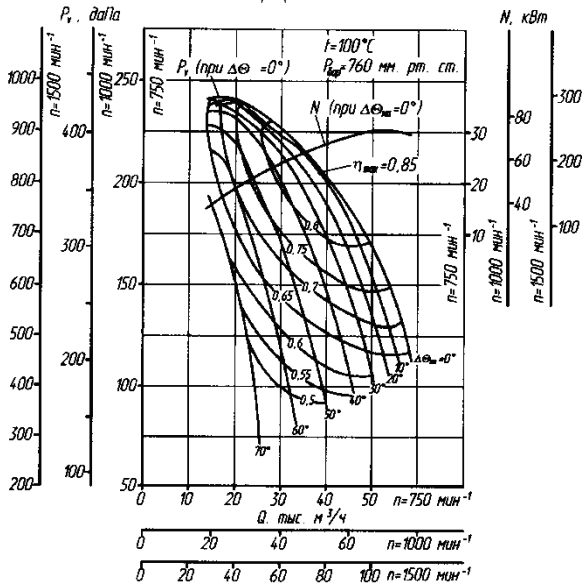


ДН-13

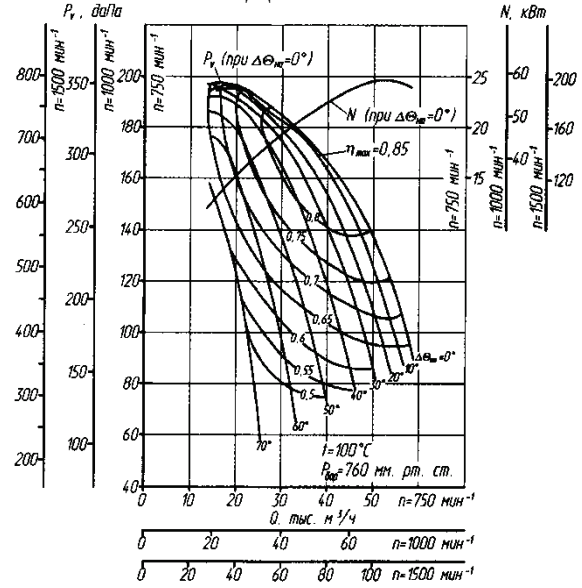


**АЭРОДИНАМИЧЕСКИЕ ХАРАКТЕРИСТИКИ ВЕНТИЛЯТОРОВ**

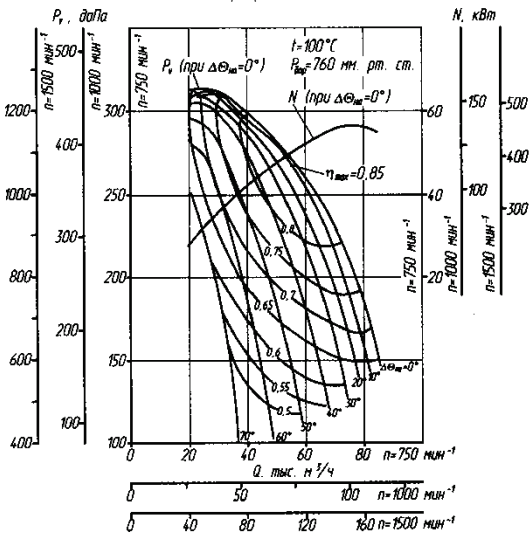
**ВДН-15**



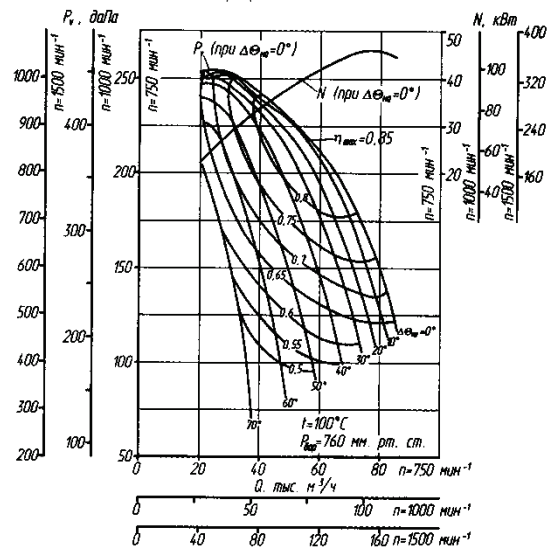
**ДН-15**



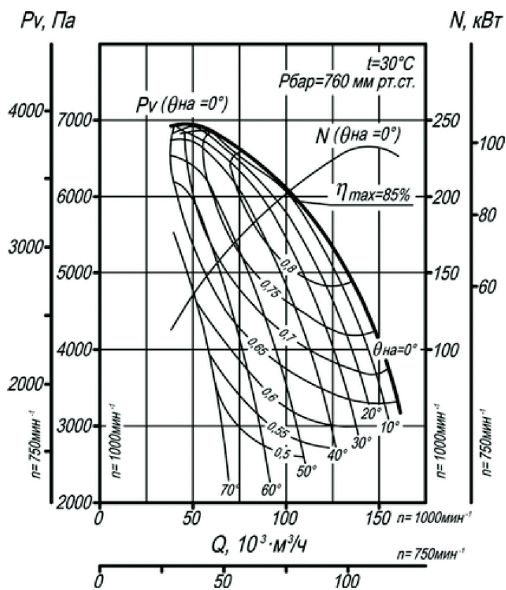
**ВДН-17**



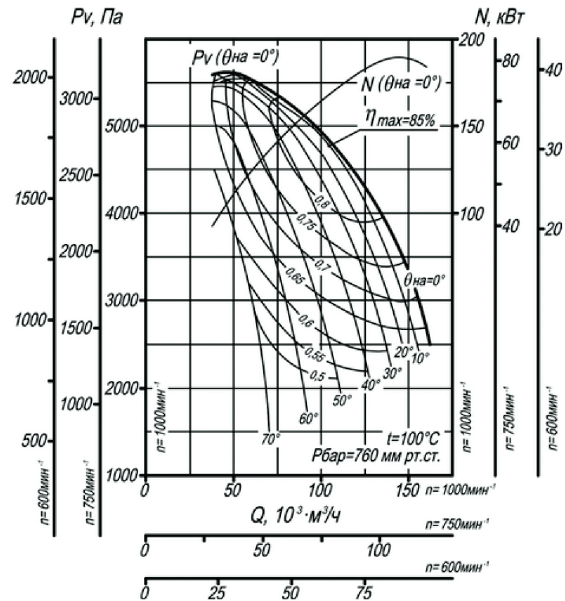
**ДН-17**



**ВДН-19**



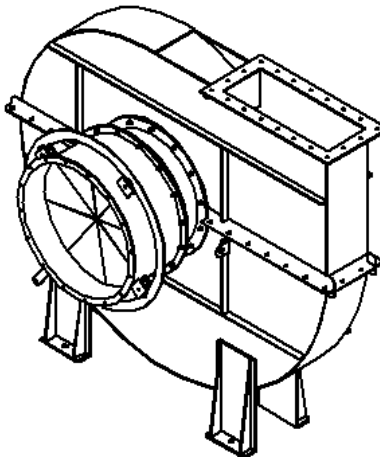
**ДН-19**





# ВЕНТИЛЯТОРЫ МЕЛЬНИЧНЫЕ

## типа ВМ



### ОБЩИЕ СВЕДЕНИЯ

Высокого давления  
Одностороннего всасывания.  
Корпус спиральный поворотный.  
Количество лопаток 10 шт.  
Направление вращения - правое и левое (определяется со стороны привода)  
ТУ 3113-062-57375659-2018  
Декларация о соответствии ЕАЭС N RU Д-РУАЖ38.В.00067/19

### КОНСТРУКТИВНЫЕ ИСПОЛНЕНИЯ

Исполнение вентиляторов по назначению и материалам:

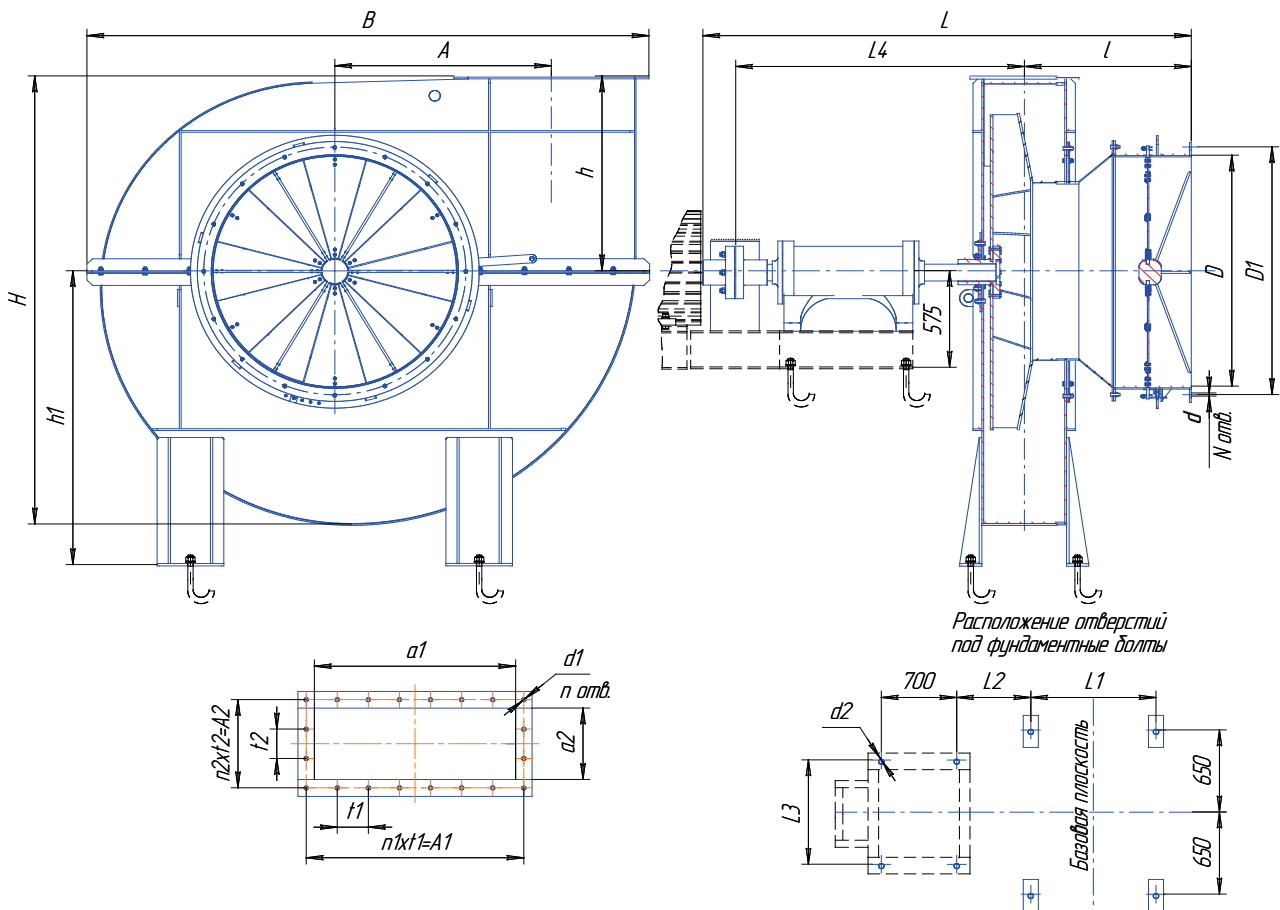
- общего назначения
- коррозионностойкие из нержавеющей стали

Вентиляторы мельничные типа ВМ предназначены для перемещения воздуха и невзрывоопасных неагрессивных пылегазовоздушных смесей с температурой  $-30^{\circ}\text{C}$  до  $+200^{\circ}\text{C}$ , запыленностью до  $80 \text{ г/м}^3$ . Абразивность пыли, содержащейся в перемещаемой среде, и ее склонность к налипанию не должны превышать аналогичных показателей угольной пыли.

Мельничные вентиляторы применяются в системах пылеприготовления стационарных котлов, в технологических линиях по производству черного и цветного металла и т. д.

Мельничные вентиляторы эксплуатируются в условиях умеренного климата 1-3 категории размещения по ГОСТ 15150. Допустимая температура окружающего воздуха не ниже  $-30^{\circ}\text{C}$  и не выше  $+40^{\circ}\text{C}$ . Среднее квадратическое значение виброскорости от внешних источников вибрации в местах установки вентиляторов не должно превышать  $2 \text{ мм/с}$ .

Тягодутьевые машины ВМ №15; 17



Габаритные и присоединительные размеры тягодутьевых машин ВМ №15; 17 исполнения 3.

Тип машины	Размеры, мм													
	B	A	A1	A2	a1	a2	l	Lmax	h	h1	H	L1	L2	
ВМ-15	2554	937	910	390	822	300	774	2329	909	1400	2115	418	262	
ВМ-17	2846	1067	980	420	906	340	830	2453	1028	1600	2388	468	258	
Тип машины	Размеры, мм										N	n	n1	n2
	L3	L4	D	D1	d	d1	d2	t1	t2					
ВМ-15	620	1410	830	875	14	18	26	130	130	16	20	7	3	
ВМ-17	620	1426	1100	1180	14	18	26	140	140	16	20	7	3	

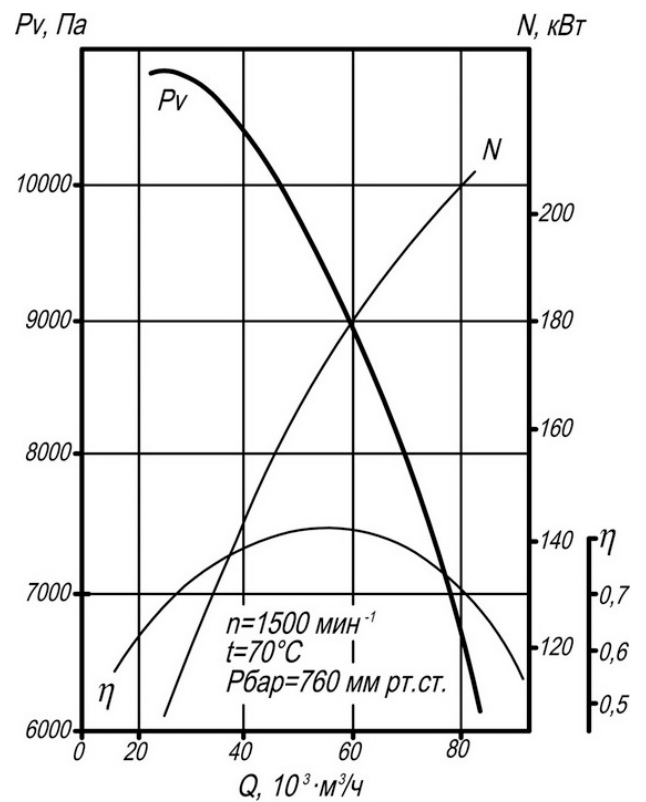
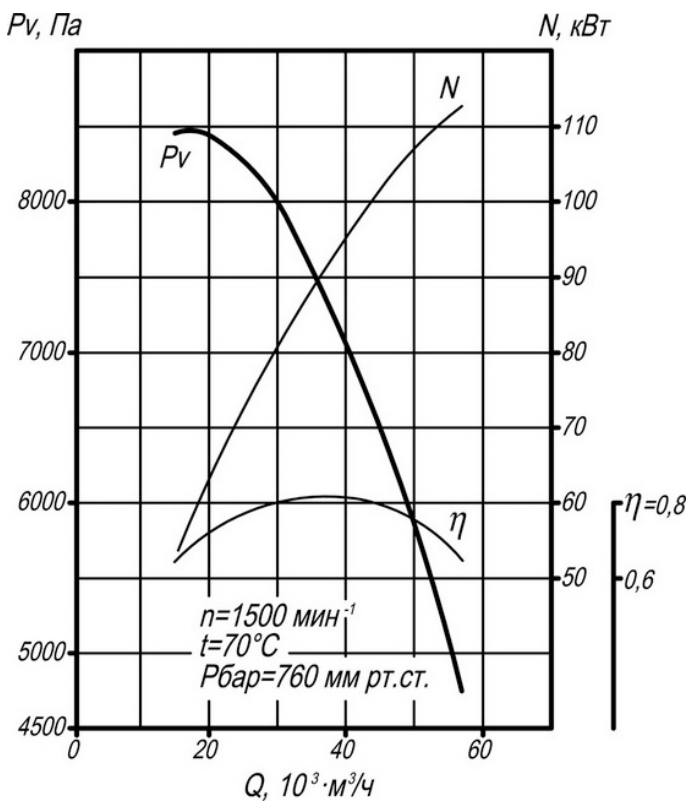
ПАРАМЕТРЫ

Условное обозначение	Типоразмер двигателя	Мощность установочная Nu, кВт	Частота вращения вала N, об/мин.	Производительность Q, м <sup>3</sup> /час	Давление полное Pv, Па	Масса без двигателя не более, кг
ВМ-15	5AM315S4	160	1500	38000	7300	1900
ВМ-17	АИР355М4	315	1500	58000	9200	2300

АЭРОДИНАМИЧЕСКИЕ ХАРАКТЕРИСТИКИ ВЕНТИЛЯТОРОВ

**ВМ-15**

**ВМ-17**





# ВЕНТИЛЯТОРЫ КАНАЛЬНЫЕ ТИПА КВП



Декларация о соответствии

## ОБЩИЕ СВЕДЕНИЯ

Вентиляторы представляют собой экономичное решение центробежных вентиляторов в закрытом исполнении:

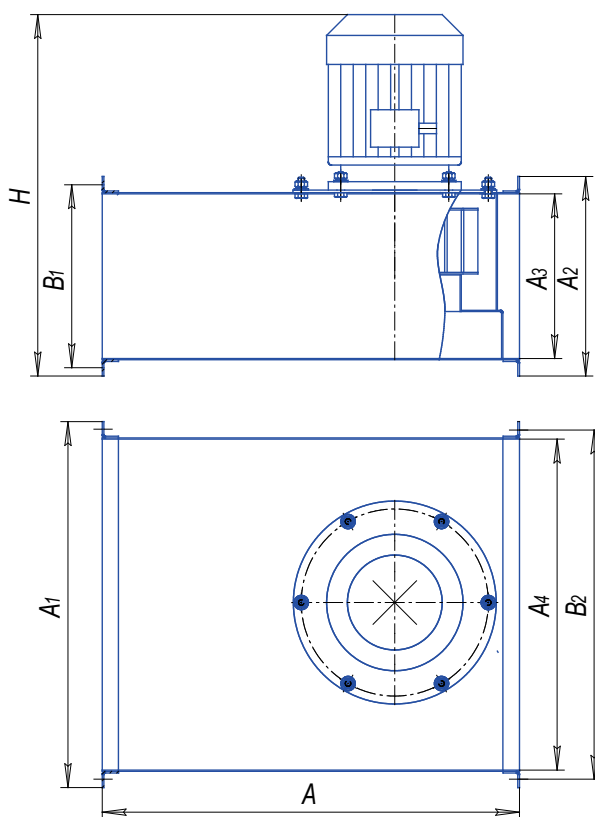
- низкого и среднего давления
  - одностороннего всасывания
  - корпус прямоугольный неповоротный
- ТУ 4861-063-57375659-2018.

## КОНСТРУКТИВНЫЕ ИСПОЛНЕНИЯ

Исполнение вентиляторов по назначению и материалам:

- общего назначения;
- коррозионностойкие из нержавеющей стали;
- взрывозащищенные из разнородных металлов и алюминиевых сплавов;

№ ЕАЭС N RU Д-РУ.АЖ38.В.00069/19;



## ГАБАРИТНЫЕ И ПРИСОЕДИНИТЕЛЬНЫЕ РАЗМЕРЫ, ММ

№	H	A	A <sub>1</sub>	A <sub>2</sub>	A <sub>3</sub>	A <sub>4</sub>	B <sub>1</sub>	B <sub>2</sub>
КВП 40-20	434	502	440	240	198	398	220	420
КВП 50-25	508	562	540	290	248	498	270	520
КВП 50-30	558	562	540	340	298	498	320	520
КВП 60-30	662	647	640	340	298	598	322	622
КВП 60-35	701	647	640	390	348	598	372	622
КВП 70-40	720	830	740	440	398	698	420	720
КВП 80-50	860	935	840	540	498	798	520	820
КВП 90-50	1080	920	980	610	550	920	580	950

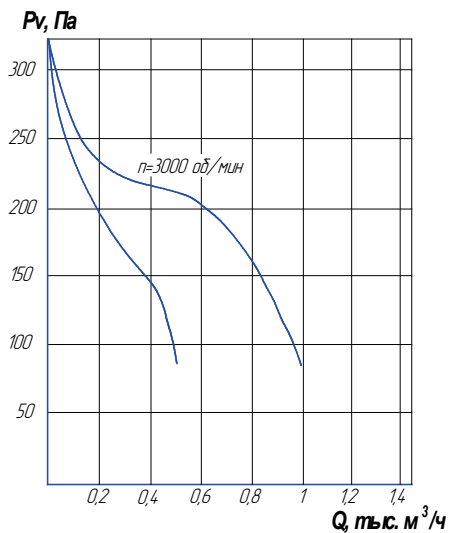
**ПАРАМЕТРЫ**

Условное обозначение	Испол. колеса	Типоразмер двигателя	Мощность установочная N <sub>y</sub> , кВт	Частота вращения вала N, об/мин.	Производительность Q, м <sup>3</sup> /час	Давление полное P <sub>v</sub> , Па	Масса без двигателя не более, кг
<b>КВП 40-20</b> (2,0)	01	АИС56А2	0,09	3000	200-450	100-20	15,1
		АИР56В2	0,25	3000	400-950	340-150	
	02	АИР63А4	0,25	1500	900-1300	250-300	20,4
		АИР63В4	0,37	1500	1000-1600	225-300	
		АИР71А2	0,75	3000	800-1100	800-900	
<b>КВП 50-25</b> (2,5)	01	АИР56А4	0,12	1500	600-700	160-90	31,0
		АИР56В4	0,18	1500	600-800	160-90	
		АИР63А4	0,25	1500	500-900	160-90	
		АИР63А2	0,37	3000	600-1600	450-300	
		АИР63В2	0,55	3000	600-1850	640-300	
	02	АИР63В4	0,37	1500	1100-1400	350-400	40,0
		АИР71А4	0,55	1500	1400-2000	400-450	
		АИР80А2	1,5	3000	1800-2000	1400-1500	
		АИР80МВ2	2,2	3000	2000-2400	1700-1800	
<b>КВП 50-30</b> (2,5)	01	АИР63В4	0,37	1500	350-1000	190-150	33,9
		АИР71А4	0,55	1500	450-1050	190-150	
		АИР71А2	0,75	3000	600-2000	700-300	
		АИР71В2	1,1	3000	600-2100	710-350	
	02	АИР71В4	0,75	1500	1500-2150	450-500	45,6
		АИР80МА2	1,1	1500	1500-2200	450-520	
		АИР90L2	3,0	3000	2500-3300	1810-1900	
<b>КВП 60-30</b> (3,15)	01	АИР56В4	0,18	1500	700-1750	180-100	40,2
		АИР63А4	0,25	1500	800-1800	250-150	
		АИР63В4	0,37	1500	900-2000	350-200	
		АИР71А4	0,55	1500	1000-2000	390-200	
		АИР71В2	1,1	3000	1100-3000	900-300	
		АИР80А2	1,5	3000	1100-3300	1000-300	
	02	АИР71А6	0,37	1000	1200-1800	280-300	55,3
		АИР71В6	0,55	1000	1600-2800	300-350	
		АИР80МА2	1,1	1500	2000-2500	750-790	
<b>КВП 60-35</b> (3,15)	01	АИР71В4	0,75	1500	1000-2000	400-150	22,0
		АИР80МА2	1,1	1500	1200-2100	430-200	
		АИР80МВ2	2,2	3000	1500-3600	1200-500	
		АИР90L2	3,0	3000	1600-3800	1200-700	
	02	АИР80МА6	0,75	1000	1600-3800	460-550	61,2
		АИР80МВ6	1,1	1000	2000-3900	450-560	
		АИР80В4	1,5	1500	3000-3600	840-860	
		АИР90L4	2,2	1500	3800-4500	850-870	
<b>КВП 70-40</b> (3,55)	01	АИР71А4	0,55	1500	1000-2500	400-150	43,5
		АИР71В4	0,75	1500	1800-3100	410-150	
		АИР90L2	3,0	3000	2500-5100	1100-600	
	02	АИР80МВ6	1,1	1000	2600-3500	480-560	90,0
		АИР100S4	3,0	1500	4500-5500	1000-1100	
<b>КВП 80-50</b> (4,0)	01	АИР71В6	0,55	1000	1400-2700	300-200	50,0
		АИР80МА6	0,75	1000	1400-2700	310-200	
		АИР71А4	0,55	1500	2100-4000	450-250	
		АИР71В4	0,75	1500	2300-4500	490-250	
		АИР80МА2	1,1	1500	2500-4500	500-250	
		АИР100S2	4,0	3000	3000-6500	1800-1250	

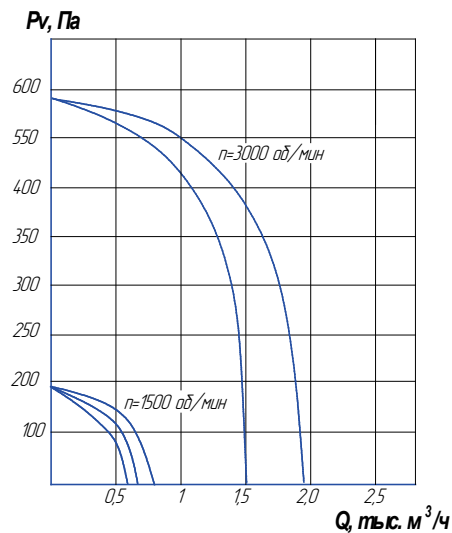
<b>КВП 80-50 (4,0)</b>	02	АИР80МВ6	1,1	1000	2700-3600	500-560	102,0
		АИР90L6	1,5	1000	3500-4300	550-600	
		АИР100L6	2,2	1000	4500-6500	550-600	
		АИР100S4	3,0	1500	3000-4300	1100-1200	
		АИР100L4	4,0	1500	3000-5300	1100-1300	
		АИРМ112МА4	5,5	1500	5200-7000	1300-1450	
		АИРМ112S4	7,5	1500	7500-9000	1300-1500	
<b>КВП 90-50 (5,0)</b>	01	АИР80МА6	0,75	1000	3000-5200	400-250	76,0
		АИР80МВ6	1,1	1000	3100-5500	450-300	
		АИР90L6	1,5	1000	3200-5700	460-300	
		АИР80В4	1,5	1500	2600-8000	870-400	
		АИР90L4	2,2	1500	2800-8300	900-450	
		АИР100S4	3,0	1500	3000-9000	950-450	
	02	АИРМ112МА6	3,0	1000	5500-6500	850-900	140,0
		АИРМ112МВ6	4,0	1000	6000-8000	980-1000	
		АИРМ132S6	5,5	1000	9000-11000	1000-1100	
		АИРМ132М6	7,5	1000	12000-13000	1110-1150	
		АИРМ112S4	7,5	1500	8500-10000	1900-2050	
		АИРМ132М4	11,0	1500	9500-10800	2200-2300	
		АИР190S4	15,0	1500	11000-13800	2300-2450	

### АЭРОДИНАМИЧЕСКИЕ ХАРАКТЕРИСТИКИ ВЕНТИЛЯТОРОВ

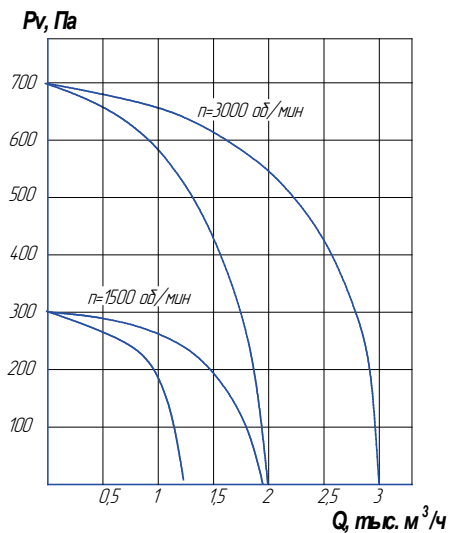
**КВП 40-20-01**



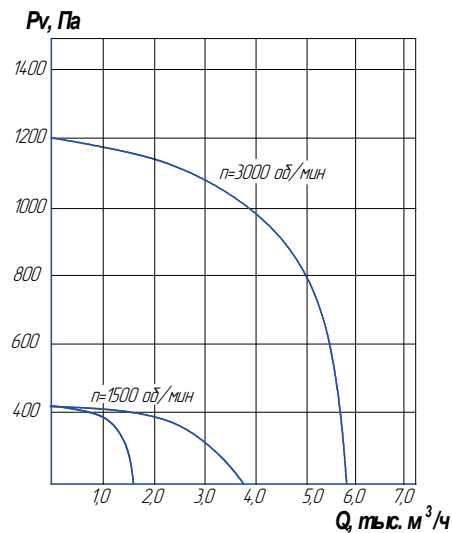
**КВП 50-25-01(50-30-01)**



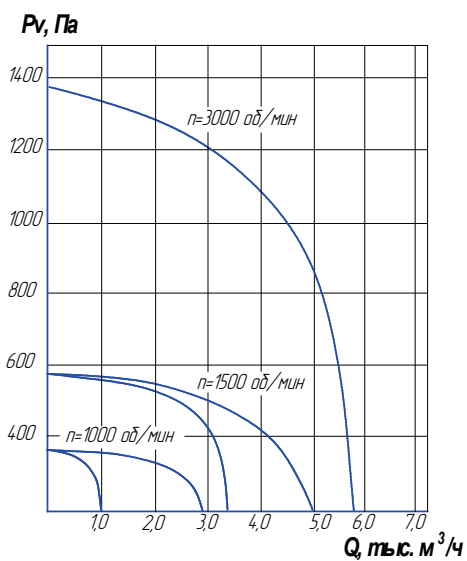
**КВП 60-30-01(60-35-01)**



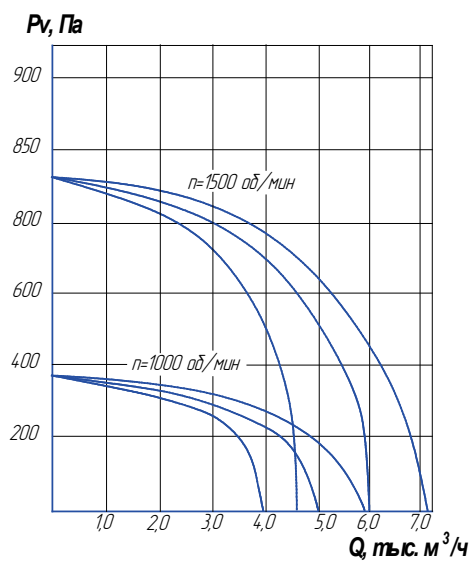
**КВП 70-40-01**



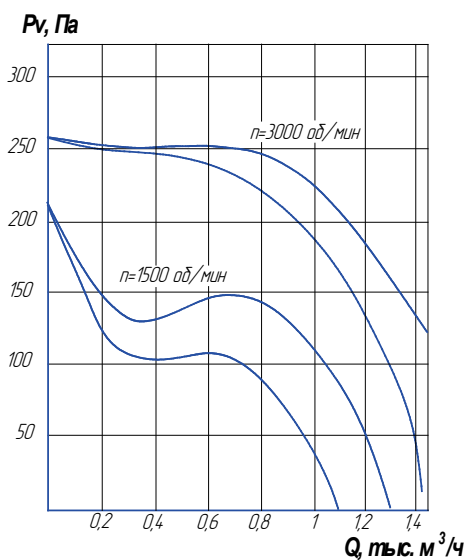
**КВП 80-50-01**



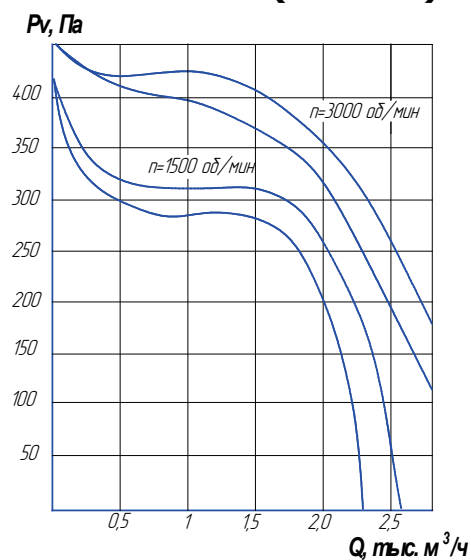
**КВП 90-50-01**



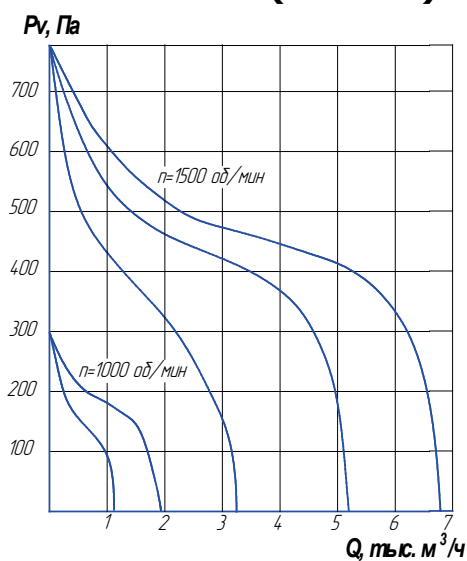
**КВП 40-20-02**



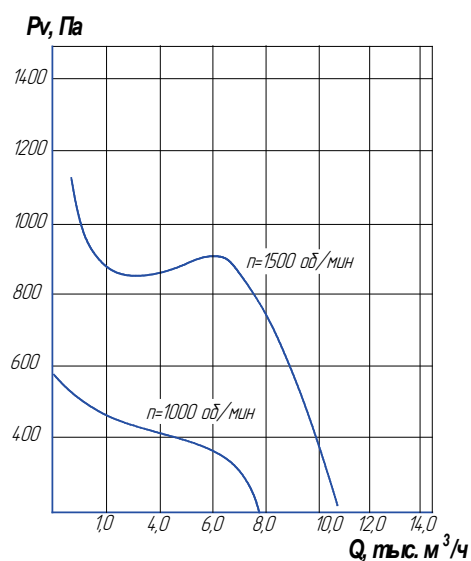
**КВП 50-25-02(50-30-02)**



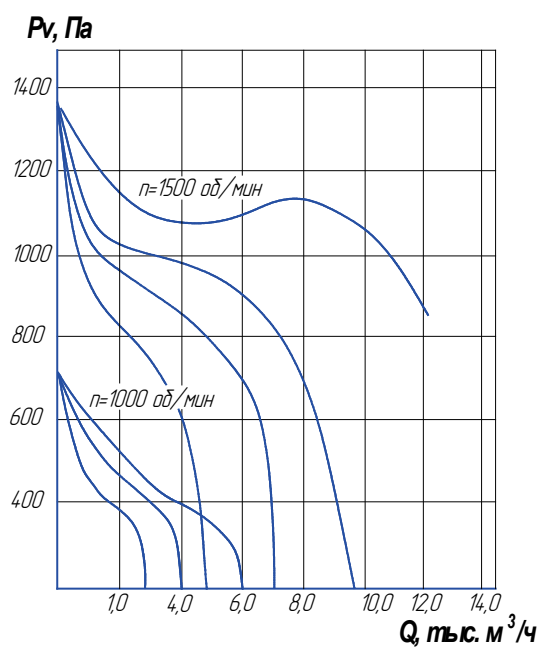
**КВП 60-30-02(60-35-02)**



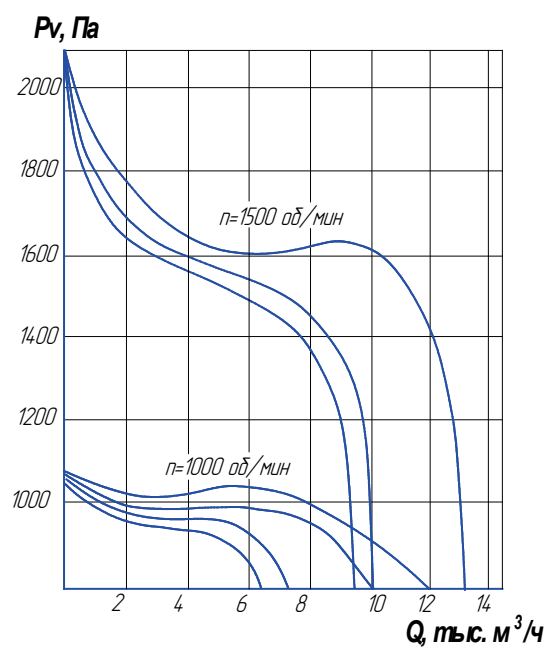
**КВП 70-40-02**



**КВП 80-50-02**



**КВП 90-50-02**



# ВЕНТИЛЯТОРЫ КАНАЛЬНЫЕ типа ВК 11

## ОБЩИЕ СВЕДЕНИЯ



Вентиляторы представляют собой экономичное решение центробежных вентиляторов в закрытом исполнении:

- низкого давления
  - одностороннего всасывания
  - корпус прямоугольный неповоротный
- ТУ 4861-063-57375659-2018

## НАЗНАЧЕНИЕ И УСЛОВИЯ ЭКСПЛУАТАЦИИ

Вентиляторы применяются в системах кондиционирования воздуха, вентиляции и воздушного отопления производственных, общественных и жилых зданий, а также для других санитарно-технических воздухообменных целей. Возможность применения вентиляторов в конкретных условиях определяется проектной организацией заказчика.

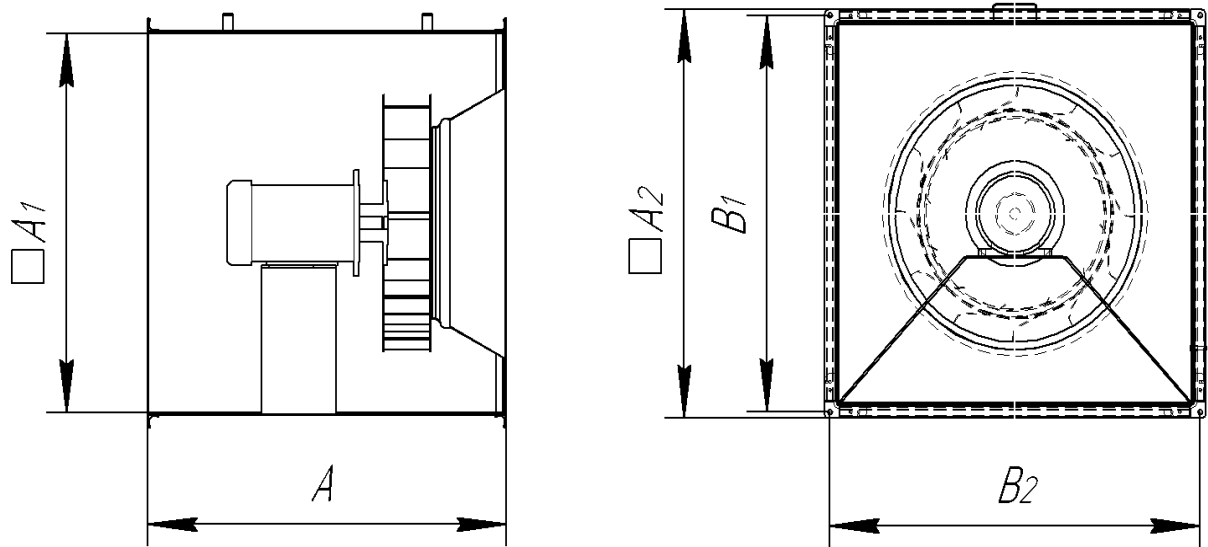
- Вентиляторы предназначены для перемещения невзрывоопасных газозвушных смесей с температурой не выше 40°C, агрессивность которых по отношению к углеродистым сталям обыкновенного качества не выше агрессивности воздуха.

## КОНСТРУКТИВНЫЕ ИСПОЛНЕНИЯ

Исполнение вентиляторов по назначению и материалам:

- общего назначения;
- коррозионностойкие из нержавеющей стали.

Сертификаты соответствия № ЕАЭС N RU Д-РУ.АЖ38.В.00069/19;

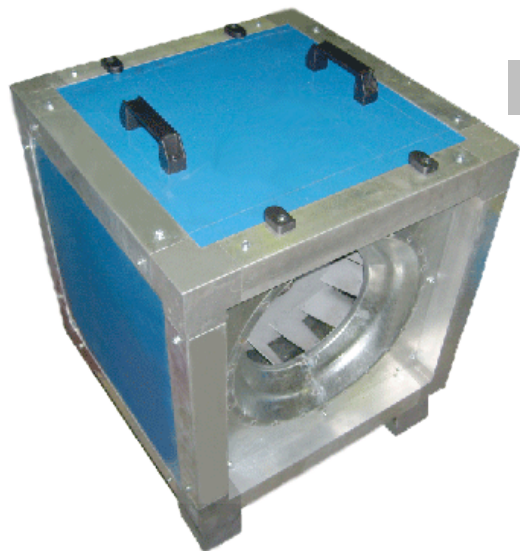


ГАБАРИТНЫЕ И ПРИСОЕДИНИТЕЛЬНЫЕ РАЗМЕРЫ, ММ

№	A	A <sub>1</sub>	A <sub>2</sub>	B <sub>1</sub>	B <sub>2</sub>
ВК11-1,6-01	300	224	270	250	250
ВК11-2-01	400	280	330	310	310
ВК11-2,5-01	420	355	405	380	380
ВК11-3,15-01	500	450	500	480	480
ВК11-4-01	560	560	624	600	600
ВК11-5-01	730	710	810	780	780
ВК11-6,3-01	908	900	964	935	935
ВК11-8-01	1184	1230	1302	1272	1272
ВК11-10-01	1460	1560	1640	1610	1610

# ВЕНТИЛЯТОРЫ КАНАЛЬНЫЕ типа ВК 11 из панелей шумоглушения

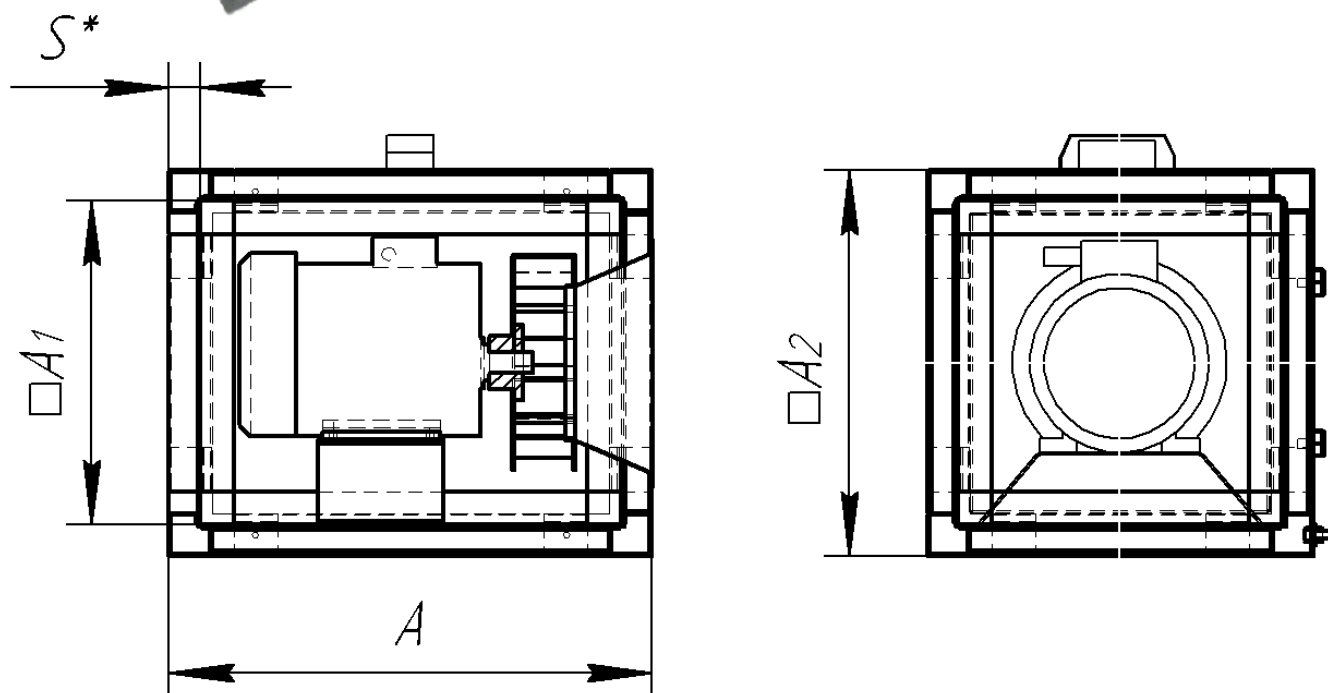
## ОБЩИЕ СВЕДЕНИЯ



Стенки вентилятора ВК-11 выполнены из панелей шумоглушения «сэндвич панель», которые обеспечивают равномерное распределение звука по поверхности стенки, снижая аэродинамический шум, создаваемый вентилятором.

В качестве звукопоглощающего материала используется прессованный пенопласт толщиной (от 25 до 45 мм), уложенный слоем между дюралюминиевыми листами.

Положительным качеством установки является их внешний вид, что позволяет монтировать установку в помещениях без нарушения требований к интерьеру.



ГАБАРИТНЫЕ И ПРИСОЕДИНИТЕЛЬНЫЕ РАЗМЕРЫ, ММ

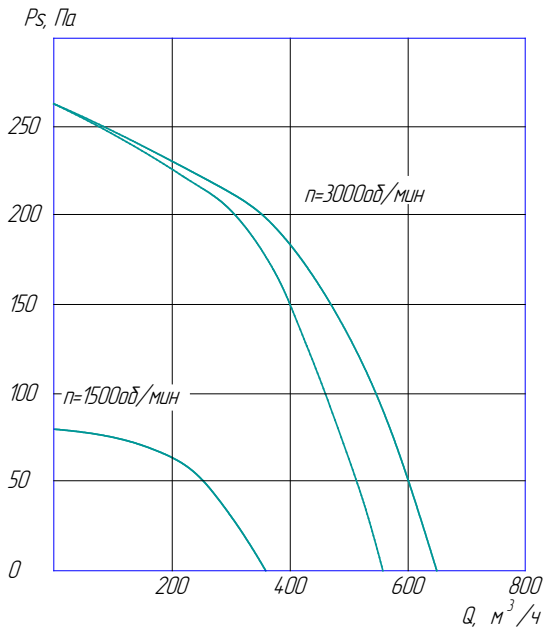
№	A	A <sub>1</sub>	A <sub>2</sub>	S
ВК11-1,6-02	360	224	284	25
ВК11-2-02	460	280	340	25
ВК11-2,5-02	480	355	415	25
ВК11-3,15-02	560	450	510	25
ВК11-4-02	650	566	626	25
ВК11-5-02	730	690	790	45
ВК11-6,3-02	1000	900	1000	45
ВК11-8-02	1150	1200	1300	45
ВК11-10-02	1817	1500	1605	45
ВК11-12,5-02	2152	1900	2000	45

**ПАРАМЕТРЫ**

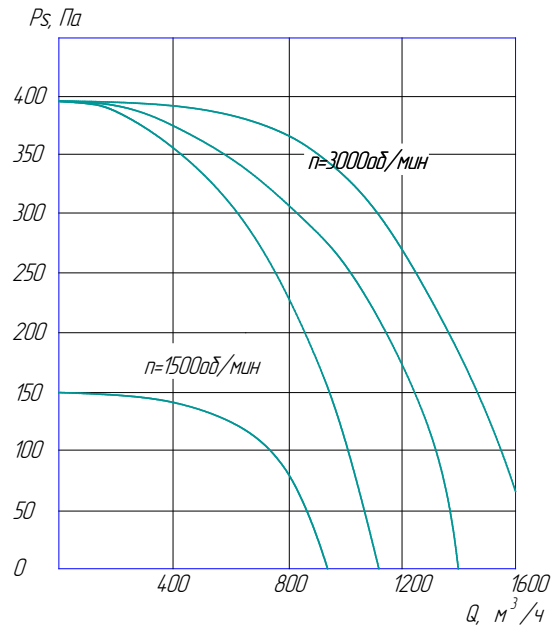
Условное обозначение	Типоразмер двигателя	Мощность установочная N <sub>y</sub> , кВт	Частота вращения вала N, об/мин.	Производительность Q, м <sup>3</sup> /час	Статическое давление P <sub>v</sub> , Па	Масса без двигателя не более, кг
BK11-1,6	АИС56В4	0,09	1500	100-350	80-20	9,6
	АИС56А2	0,09	3000	200-600	240-50	
	АИС56В2	0,12	3000	300-650	240-50	
BK11-2	АИР71В4	0,75	1500	200-900	140-20	13,8
	АИС56В2	0,12	3000	250-1050	385-50	
	АИС63А2	0,18	3000	300-1250	385-50	
	АИР56В2	0,25	3000	400-1500	385-50	
BK11-2,5	АИР56А4	0,12	1500	300-800	150-30	23,7
	АИР56В4	0,18	1500	400-1000	150-30	
	АИР63А4	0,25	1500	400-1100	150-30	
	АИР56В2	0,25	3000	500-1400	600-50	
	АИР63А2	0,37	3000	600-1500	600-50	
	АИР63В2	0,55	3000	800-2000	600-50	
	АИР71А2	0,75	3000	1000-3000	600-50	
BK11-3,15	АИР56В4	0,18	1500	400-1800	250-50	36,8
	АИР63А4	0,25	1500	500-2200	250-50	
	АИР63В4	0,37	1500	1000-2800	250-50	
	АИР71А4	0,55	1500	1200-2900	250-50	
	АИР71В2	1,1	3000	1100-3200	900-100	
	АИР80А2	1,5	3000	1600-4400	900-100	
	АИР80МВ2	2,2	3000	2000-5700	900-100	
BK11-4	АИР71А6	0,37	1000	1000-2400	180-30	46,6
	АИР63В4	0,37	1500	900-2800	400-50	
	АИР71А4	0,55	1500	1000-3100	400-50	
	АИР71В4	0,75	1500	1500-4400	400-50	
	АИР80МА2	1,1	1500	2000-5400	400-50	
	АИР90L2	3,0	3000	2500-7000	1300-400	
BK11-5	АИР71В6	0,55	1000	1500-4000	250-50	95,7
	АИР80МА6	0,75	1000	2600-5400	250-50	
	АИР80МВ6	1,1	1000	3000-5700	250-50	
	АИР80МВ4	1,5	1500	2000-6000	600-100	
	АИР90L4	2,2	1500	3000-7900	600-100	
	АИР100S4	3,0	1500	4000-10500	600-100	
BK11-6,3	АИР80МВ6	1,1	1000	2000-7000	350-50	187,1
	АИР90L6	1,5	1000	3000-9000	400-50	
	АИР100L6	2,2	1000	4000-12000	400-50	
	АИРМ112МА6	3,0	1000	6000-14000	400-50	
	АИР100L4	4,0	1500	4000-10000	900-100	
	АИРМ112МА4	5,5	1500	5000-12000	1000-100	
	АИРМ112S4	7,5	1500	6000-17000	1000-100	
	АИРМ132М4	11,0	1500	7000-21000	1000-100	
BK11-8	АИРМ112МВ8	3,0	750	7500-10000	350-50	220,9
	АИРМ132S8	4,0	750	7500-11000	350-50	
	АИРМ132М6	7,5	1000	8000-22000	750-100	
	АИР160S6	11,0	1000	8000-25000	800-100	
BK11-10	АИР160S8	7,5	750	14000-30000	600-150	290,5
	АИР200М6	22,0	1000	18000-45000	1100-500	
BK 11-12,5	5A200M8	18,5	750	22000-72000	1000-150	600,0
	5A225M8	30,0	750	22000-75000	1050-150	

**АЭРОДИНАМИЧЕСКИЕ ХАРАКТЕРИСТИКИ ВЕНТИЛЯТОРОВ**

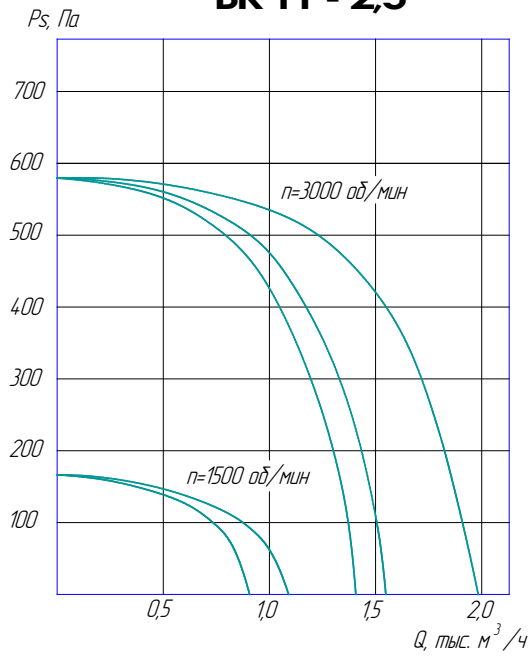
**ВК 11-1,6**



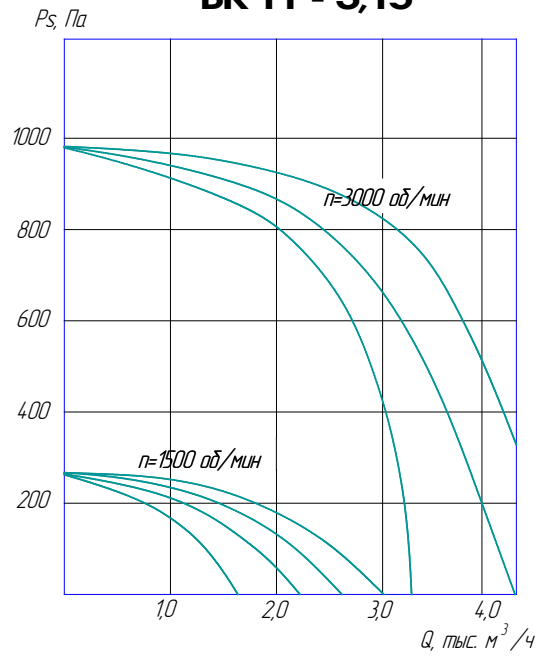
**ВК 11-2,0**



**ВК 11 - 2,5**

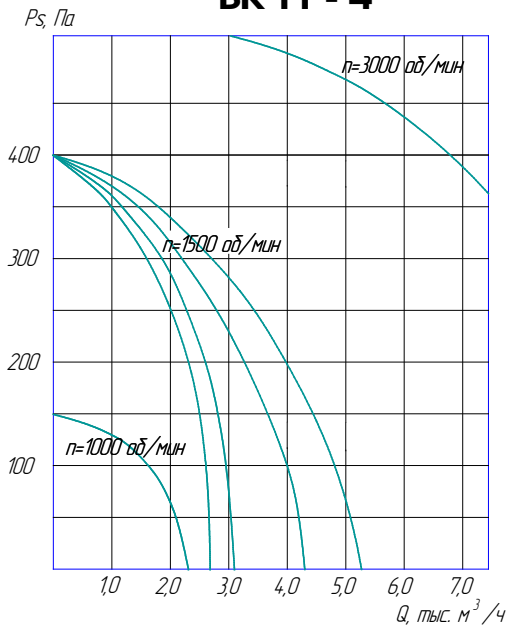


**ВК 11 - 3,15**

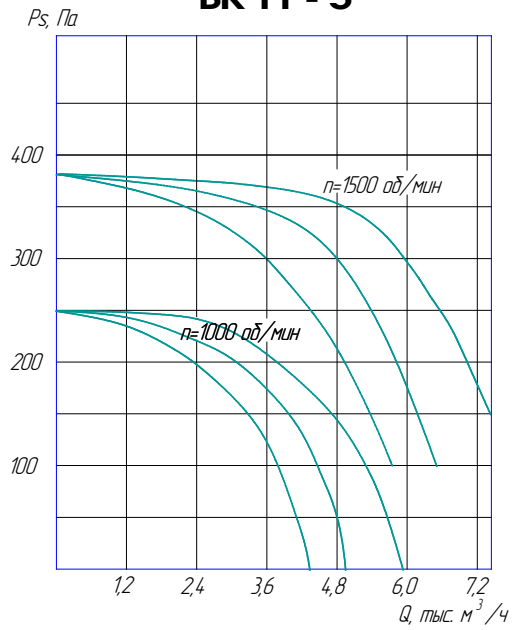


**АЭРОДИНАМИЧЕСКИЕ ХАРАКТЕРИСТИКИ ВЕНТИЛЯТОРОВ**

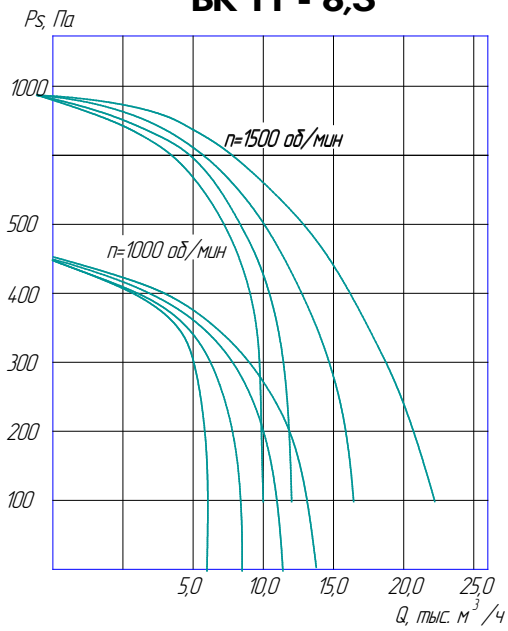
**ВК 11 - 4**



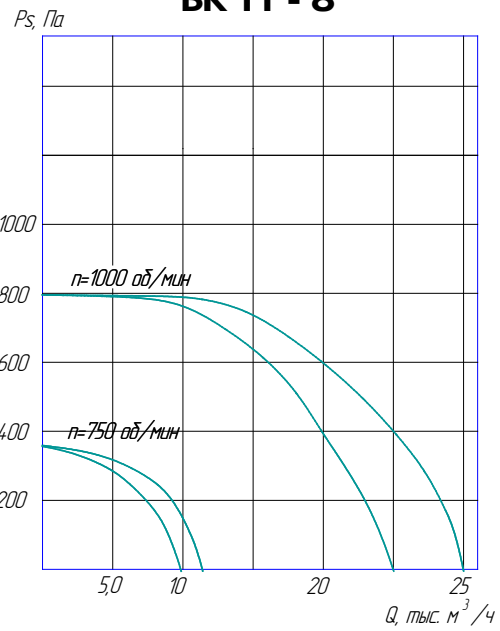
**ВК 11 - 5**



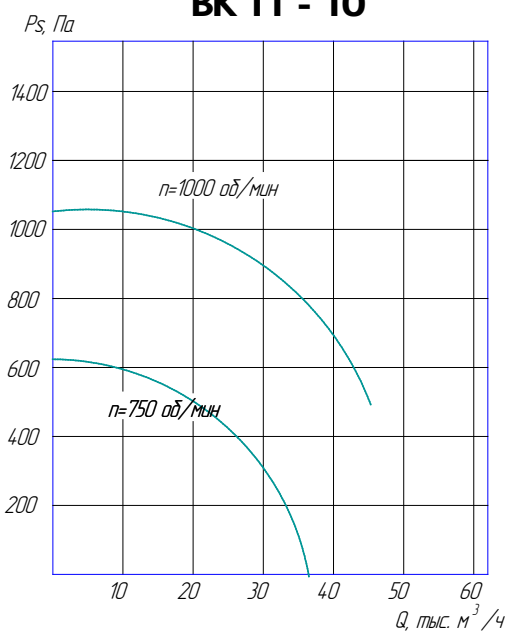
**ВК 11 - 6,3**



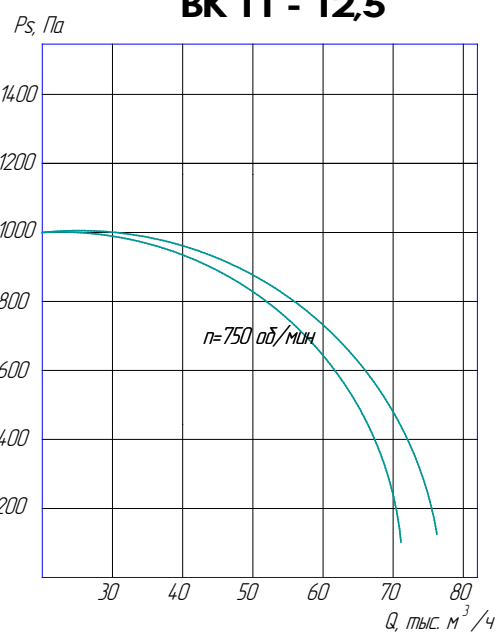
**ВК 11 - 8**



**ВК 11 - 10**



**ВК 11 - 12,5**



## КАЛОРИФЕРЫ СТАЛЬНЫЕ ОРЕБРЕННЫЕ типа КСн2 (КСкс2); КСн3 (КСкс3); КСн4 (КСкс4)



### ОБЩИЕ СВЕДЕНИЯ

Калориферы имеют теплоотдающие трубки Дн16 × (1,5÷2,8) мм с оребрением стальной лентой толщиной 0,5 мм.

КСн2 (КСкс2) – два ряда трубок;

КСн3 (КСкс3) – три ряда трубок;

КСн4 (КСкс4) – четыре ряда трубок.

Теплоноситель – вода.

Калориферы с №1 по №12 в 4-х ходовом и одноходовом исполнении;

ТУ 4863-060-57375659-2018

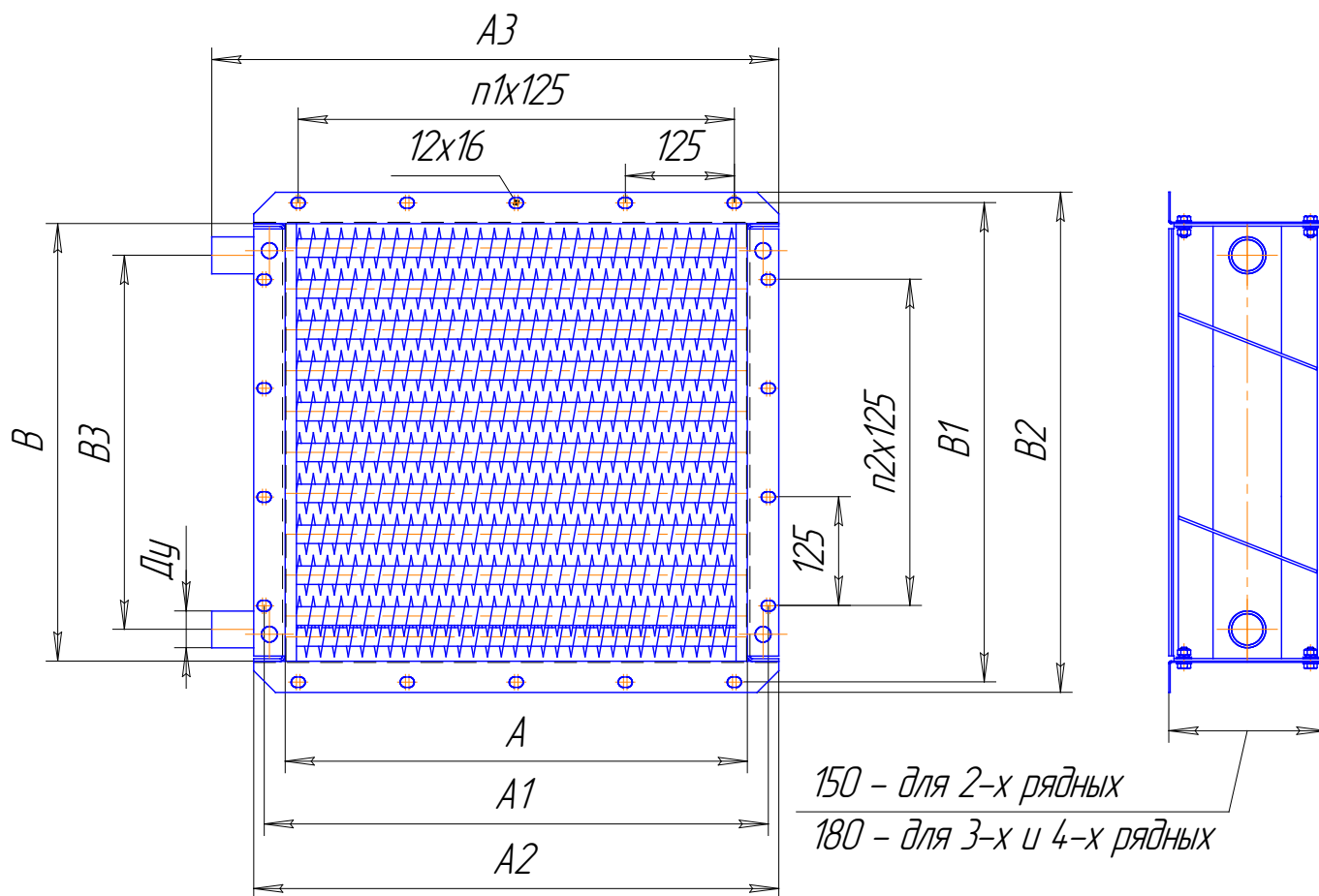
Декларация соответствия: ЕАЭС N RU Д-RU.АЖ38.В.00070/19

### ОБЩИЕ СВЕДЕНИЯ

Калориферы предназначены для нагрева воздуха с предельно допустимым содержанием химически агрессивных веществ по ГОСТ 12.1.005-88, с запыленностью не более 0,15 мг/м<sup>3</sup> и не содержащего липких веществ и волокнистых материалов, в системах воздушного отопления и в сушильных установках.

Рабочее давление теплоносителя должно быть не более 1,2 МПа, температура не выше + 150°С.

Габаритные и присоединительные размеры калориферов КСн (КСкс).



**ГАБАРИТНЫЕ И ПРИСОЕДИНИТЕЛЬНЫЕ РАЗМЕРЫ КАЛОРИФЕРОВ КСн(КСкс).**

Условное обозначение	Размеры, мм								n1	n2	Dy
	A	A1	A2	A3	B	B1	B2	B3			
КСн2-1 КСн3-1 КСн4-1	530	578	602	650	378	426	450	305	4	2	32
КСн2-2 КСн3-2 КСн4-2	655	703	727	775	378	426	450	305	5	2	32
КСн2-3 КСн3-3 КСн4-3	780	828	852	900	378	426	450	305	6	2	32
КСн2-4 КСн3-4 КСн4-4	905	953	977	1025	378	426	450	305	7	2	32
КСн2-5 КСн3-5 КСн4-5	1155	1203	1227	1275	378	426	450	305	9	2	32
КСн2-6 КСн3-6 КСн4-6	530	578	602	650	503	551	575	430	4	3	32
КСн2-7 КСн3-7 КСн4-7	655	703	727	775	503	551	575	430	5	3	32
КСн2-8 КСн3-8 КСн4-8	780	828	852	900	503	551	575	430	6	3	32
КСн2-9 КСн3-9 КСн4-9	905	953	977	1025	503	551	575	430	7	3	32
КСн2-10 КСн3-10 КСн4-10	1155	1203	1227	1275	503	551	575	430	9	3	32
КСн2-11 КСн3-11 КСн4-11	1655	1703	1727	1775	1003	1051	1075	912	13	7	50
КСн2-12 КСн3-12 КСн4-12	1655	1703	1727	1775	1503	1551	1575	1392	13	11	50

**Технические характеристики 2-х рядных калориферов КСн2(КСкс2)**

наименование показателя	Типоразмер калорифера											
	КСн2-1	КСн2-2	КСн2-3	КСн2-4	КСн2-5	КСн2-6	КСн2-7	КСн2-8	КСн2-9	КСн2-10	КСн2-11	КСн2-12
Производительность по воздуху, м³/ч	2000	2500	3150	4000	5000	2500	3150	4000	5000	6300	16000	25000
Производительность по теплу, кВт	22,5	28,8	36,8	46,3	60,8	30,6	39,8	50,9	63,6	83,7	224,3	348,0
Площадь поверхности теплообмена, м²	5,42	6,72	8,0	9,3	11,9	7,3	9,07	10,85	12,6	16,2	47,5	71,8
Площадь фронтального сечения, м²	0,200	0,248	0,295	0,342	0,437	0,267	0,329	0,392	0,455	0,581	1,660	2,488
Площадь живого сечения по теплоносителю, м²	0,00049	0,00049	0,00049	0,00049	0,00049	0,00069	0,00069	0,00069	0,00069	0,00069	0,00136	0,00209
Число ходов по теплоносителю	4	4	4	4	4	4	4	4	4	4	4	4
Масса, кг., не более	28	33	37	41	50	37	42	48	53	63	171	250

### Технические характеристики 3-х рядных калориферов КСн3(КСк3)

наименование показателя	Типоразмер калорифера											
	КСн3-1	КСн3-2	КСн3-3	КСн3-4	КСн3-5	КСн3-6	КСн3-7	КСн3-8	КСн3-9	КСн3-10	КСн3-11	КСн3-12
Производительность по воздуху, м <sup>3</sup> /ч	2000	2500	3150	4000	5000	2500	3150	4000	5000	6300	16000	25000
Производительность по теплу, кВт	34,4	44,1	55,8	70,1	91,5	46,6	60,4	77,1	95,8	125,7	335,0	517,4
Площадь поверхности теплообмена, м <sup>2</sup>	8,3	10,3	12,3	14,2	18,3	10,9	13,4	16,2	18,8	23,9	69,9	105,3
Площадь фронтального сечения, м <sup>2</sup>	0,200	0,248	0,295	0,342	0,437	0,267	0,329	0,392	0,455	0,581	1,660	2,488
Площадь живого сечения по теплоносителю, м <sup>2</sup>	0,00074	0,00074	0,00074	0,00074	0,00074	0,00103	0,00103	0,00103	0,00103	0,00103	0,00204	0,00314
Число ходов по теплоносителю	4	4	4	4	4	4	4	4	4	4	4	4
Масса, кг., не более	37	43	49	55	67	52	60	67	75	90	232	345

### Технические характеристики 4-х рядных калориферов КСн4(КСк4)

наименование показателя	Типоразмер калорифера											
	КСн4-1	КСн4-2	КСн4-3	КСн4-4	КСн4-5	КСн4-6	КСн4-7	КСн4-8	КСн4-9	КСн4-10	КСн4-11	КСн4-12
Производительность по воздуху, м <sup>3</sup> /ч	2000	2500	3150	4000	5000	2500	3150	4000	5000	6300	16000	25000
Производительность по теплу, кВт	40,3	54,4	65,4	82,4	107,1	54,8	70,6	90,2	111,9	146,1	388,0	602,7
Площадь поверхности теплообмена, м <sup>2</sup>	10,8	13,4	16,0	18,6	23,8	14,2	17,6	21,2	24,6	31,6	92,5	139,7
Площадь фронтального сечения, м <sup>2</sup>	0,200	0,248	0,295	0,342	0,437	0,267	0,329	0,392	0,455	0,581	1,660	2,488
Площадь живого сечения по теплоносителю, м <sup>2</sup>	0,00097	0,00097	0,00097	0,00097	0,00097	0,00137	0,00137	0,00137	0,00137	0,00137	0,00272	0,00418
Число ходов по теплоносителю	4	4	4	4	4	4	4	4	4	4	4	4
Масса, кг., не более	45	52	60	67	82	60	68	75	90	112	300	435

## КАЛОРИФЕРЫ СТАЛЬНЫЕ ОРЕБРЕННЫЕ типа КП2-Сн (КП2-Скс); КП3-Сн (КП3-Скс); КП4-Сн (КП4-Скс)



### ОБЩИЕ СВЕДЕНИЯ

Калориферы имеют теплоотдающие трубки  $D_{н16} \times (1,5 \div 2,8)$  мм с оребрением стальной лентой толщиной 0,5 мм.

КП2-Сн (КП2-Скс) – два ряда трубок;

КП3-Сн (КП3-Скс) – три ряда трубок;

КП4-Сн (КП4-Скс) – четыре ряда трубок.

Теплоноситель – пар.

Изготовление калориферов с №1 по №12 в одноходовом исполнении;

ТУ 4863-060-57375659-2018

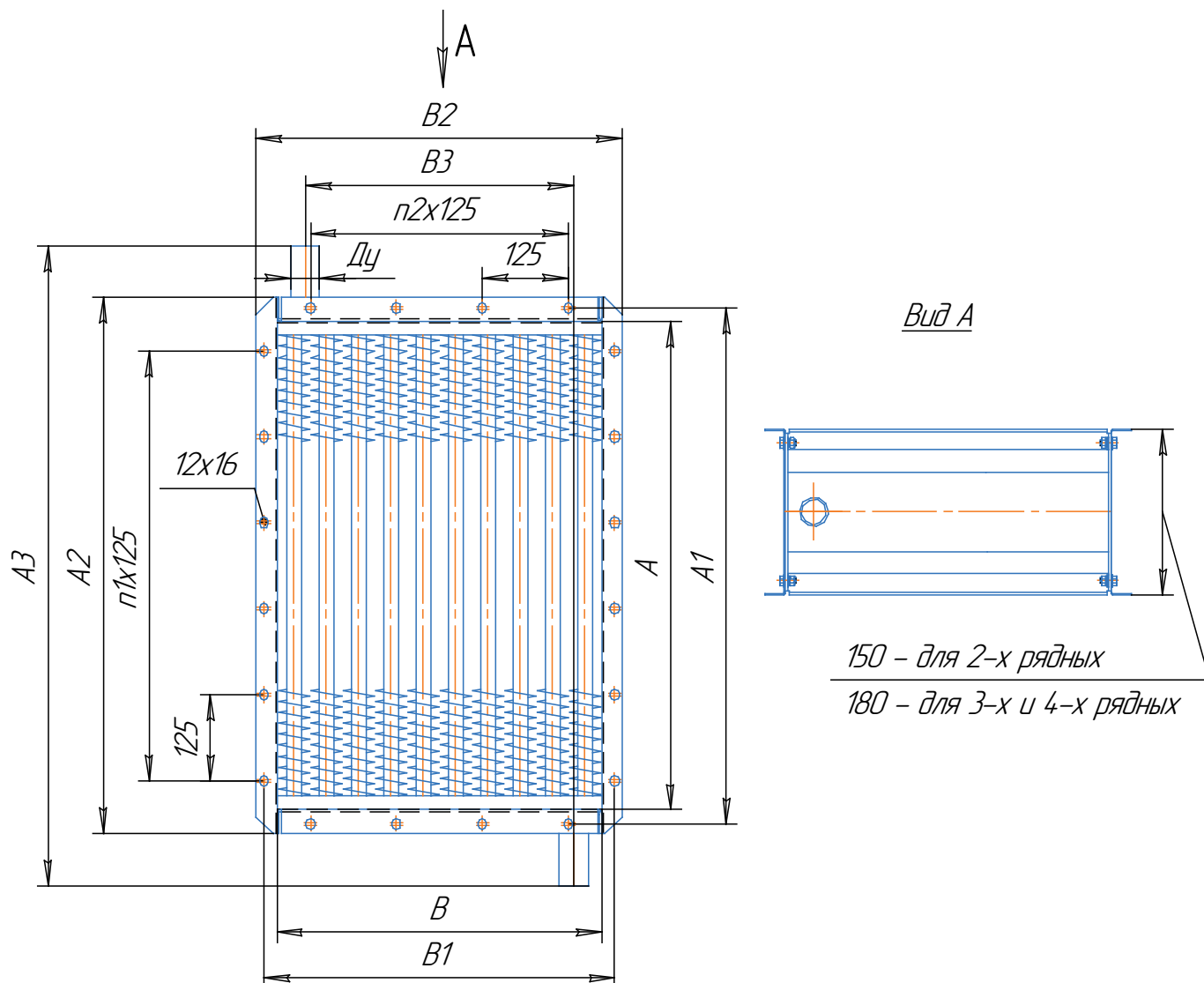
Декларация соответствия: ЕАЭС N RU Д-РУ.АЖ38.В.00070/19

### ОБЩИЕ СВЕДЕНИЯ

Калориферы предназначены для нагрева воздуха с предельно допустимым содержанием химически агрессивных веществ по ГОСТ 12.1.005-88, с запыленностью не более  $0,15 \text{ мг/м}^3$  и не содержащего липких веществ и волокнистых материалов, в системах воздушного отопления и в сушильных установках.

Рабочее давление теплоносителя должно быть не более 1,2 МПа, температура не выше  $+150^{\circ}\text{C}$ .

Габаритные и присоединительные размеры калориферов КП-Сн (КП-Скс)



**ГАБАРИТНЫЕ И ПРИСОЕДИНИТЕЛЬНЫЕ РАЗМЕРЫ КАЛОРИФЕРОВ КП-Сн (КП-Скс).**

Условное обозначение	Размеры, мм								n1	n2	Dy
	A	A1	A2	A3	B	B1	B2	B3			
КП2-Сн-1 КП3-Сн-1 КП4-Сн-1	530	578	602	700	378	426	450	305	4	2	50
КП2-Сн-2 КП3-Сн-2 КП4-Сн-2	655	703	727	825	378	426	450	305	5	2	50
КП2-Сн-3 КП3-Сн-3 КП4-Сн-3	780	828	852	950	378	426	450	305	6	2	50
КП2-Сн-4 КП3-Сн-4 КП4-Сн-4	905	953	977	1075	378	426	450	305	7	2	50
КП2-Сн-5 КП3-Сн-5 КП4-Сн-5	1155	1203	1227	1325	378	426	450	305	9	2	50
КП2-Сн-6 КП3-Сн-6 КП4-Сн-6	530	578	602	700	503	551	575	430	4	3	50
КП2-Сн-7 КП3-Сн-7 КП4-Сн-7	655	703	727	825	503	551	575	430	5	3	50
КП2-Сн-8 КП3-Сн-8 КП4-Сн-8	780	828	852	950	503	551	575	430	6	3	50
КП2-Сн-9 КП3-Сн-9 КП4-Сн-9	905	953	977	1075	503	551	575	430	7	3	50
КП2-Сн-10 КП3-Сн-10 КП4-Сн-10	1155	1203	1227	1325	503	551	575	430	9	3	50
КП2-Сн-11 КП3-Сн-11 КП4-Сн-11	1655	1703	1727	1825	1003	1051	1075	912	13	7	65
КП2-Сн-12 КП3-Сн-12 КП4-Сн-12	1655	1703	1727	1825	1503	1551	1575	1392	13	11	80

**Технические характеристики 2-х рядных калориферов КП2-Сн (КП2-Скс)**

наименование показателя	Типоразмер калорифера											
	КП2-Сн-1	КП2-Сн-2	КП2-Сн-3	КП2-Сн-4	КП2-Сн-5	КП2-Сн-6	КП2-Сн-7	КП2-Сн-8	КП2-Сн-9	КП2-Сн-10	КП2-Сн-11	КП2-Сн-12
Производительность по воздуху, м <sup>3</sup> /ч	2000	2500	3150	4000	5000	2500	3150	4000	5000	6300	16000	25000
Производительность по теплу, кВт	26,3	33,4	42,6	53,7	70,5	35,4	46,1	59,0	73,7	97,0	260,1	403,6
Площадь поверхности теплообмена, м <sup>2</sup>	5,42	6,72	8,0	9,3	11,9	7,3	9,07	10,85	12,6	16,2	47,5	71,8
Площадь фронтального сечения, м <sup>2</sup>	0,200	0,248	0,295	0,342	0,437	0,267	0,329	0,392	0,455	0,581	1,660	2,488
Площадь живого сечения по теплоносителю, м <sup>2</sup>	0,00196	0,00196	0,00196	0,00196	0,00196	0,00276	0,00276	0,00276	0,00276	0,00276	0,00544	0,00836
Число ходов по теплоносителю	1	1	1	1	1	1	1	1	1	1	1	1
Масса, кг., не более	28	33	37	41	50	37	42	48	53	63	171	250

### Технические характеристики 3-х рядных калориферов КПЗ-Сн (КПЗ-Скс)

наименование показателя	Типоразмер калорифера											
	КПЗ-Сн-1	КПЗ-Сн-2	КПЗ-Сн-3	КПЗ-Сн-4	КПЗ-Сн-5	КПЗ-Сн-6	КПЗ-Сн-7	КПЗ-Сн-8	КПЗ-Сн-9	КПЗ-Сн-10	КПЗ-Сн-11	КПЗ-Сн-12
Производительность по воздуху, м <sup>3</sup> /ч	2000	2500	3150	4000	5000	2500	3150	4000	5000	6300	16000	25000
Производительность по теплу, кВт	39,9	51,1	64,7	81,3	106,2	54,0	70,0	89,4	111,1	145,8	388,6	600,1
Площадь поверхности теплообмена, м <sup>2</sup>	8,3	10,3	12,3	14,2	18,3	10,9	13,4	16,2	18,8	23,9	69,9	105,3
Площадь фронтального сечения, м <sup>2</sup>	0,200	0,248	0,295	0,342	0,437	0,267	0,329	0,392	0,455	0,581	1,660	2,488
Площадь живого сечения по теплоносителю, м <sup>2</sup>	0,00296	0,00296	0,00296	0,00296	0,00296	0,00412	0,00412	0,00412	0,00412	0,00412	0,00816	0,0126
Число ходов по теплоносителю	1	1	1	1	1	1	1	1	1	1	1	1
Масса, кг., не более	37	43	49	55	67	52	60	67	75	90	232	345

### Технические характеристики 4-х рядных калориферов КП4-Сн (КП4-Скс)

наименование показателя	Типоразмер калорифера											
	КП4-Сн-1	КП4-Сн-2	КП4-Сн-3	КП4-Сн-4	КП4-Сн-5	КП4-Сн-6	КП4-Сн-7	КП4-Сн-8	КП4-Сн-9	КП4-Сн-10	КП4-Сн-11	КП4-Сн-12
Производительность по воздуху, м <sup>3</sup> /ч	2000	2500	3150	4000	5000	2500	3150	4000	5000	6300	16000	25000
Производительность по теплу, кВт	46,7	63,1	75,8	95,5	124,2	63,5	81,8	104,6	129,8	169,4	450,0	700,0
Площадь поверхности теплообмена, м <sup>2</sup>	10,8	13,4	16,0	18,6	23,8	14,2	17,6	21,2	24,6	31,6	92,5	139,7
Площадь фронтального сечения, м <sup>2</sup>	0,200	0,248	0,295	0,342	0,437	0,267	0,329	0,392	0,455	0,581	1,660	2,488
Площадь живого сечения по теплоносителю, м <sup>2</sup>	0,00388	0,00388	0,00388	0,00388	0,00388	0,00548	0,00548	0,00548	0,00548	0,00548	0,0109	0,0167
Число ходов по теплоносителю	1	1	1	1	1	1	1	1	1	1	1	1
Масса, кг., не более	45	52	60	67	82	60	68	75	90	112	300	435

## КАЛОРИФЕРЫ СТАЛЬНЫЕ ОРЕБРЕННЫЕ типа КФСО; КФБО



### ОБЩИЕ СВЕДЕНИЯ

Калориферы имеют теплоотдающие трубки  $D_{н16} \times (1,5 \div 2,8)$  мм с оребрением стальной лентой толщиной 0,5 мм.

КФСО – три ряда трубок;

КФБО – четыре ряда трубок.

Теплоноситель – пар.

Калориферы с №1 по №12 в одноходовом исполнении;

ТУ 4863-060-57375659-2018

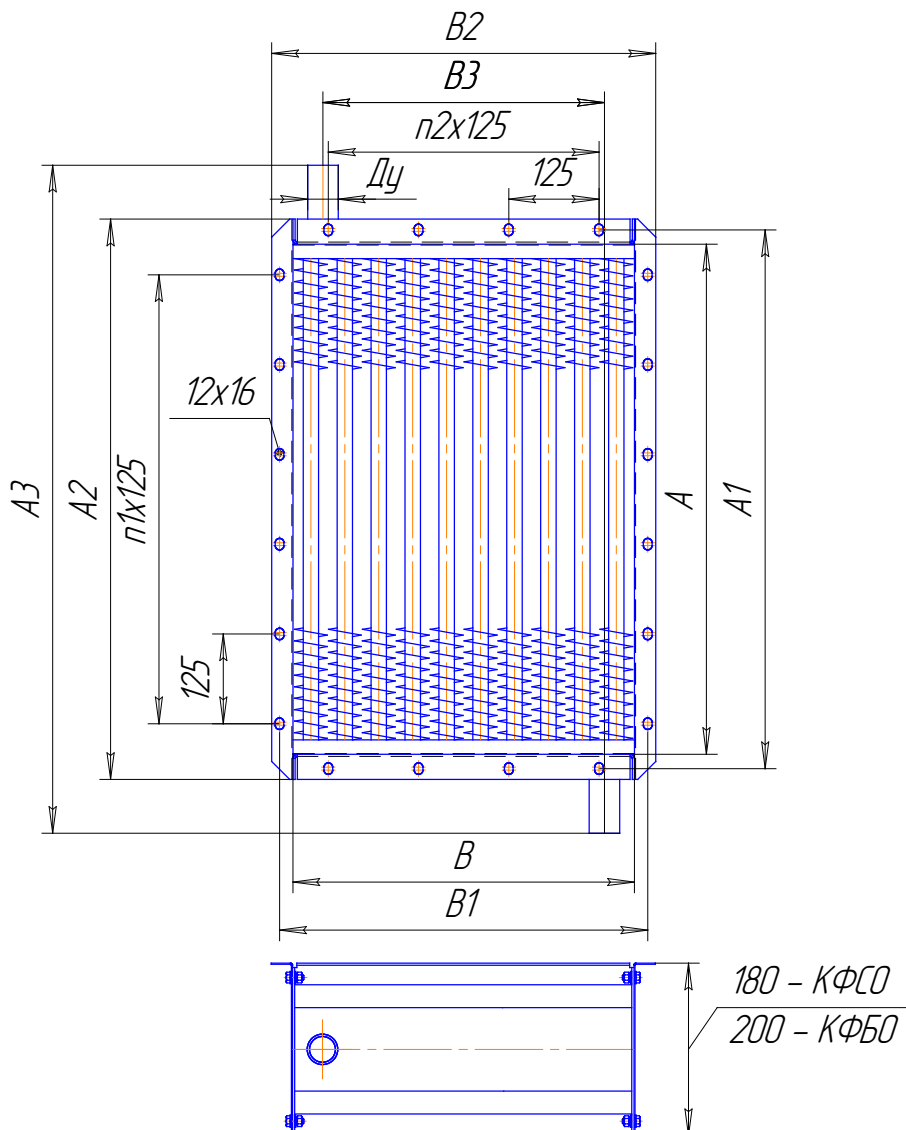
Декларация соответствия: ЕАЭС N RU Д-РУ.АЖ38.В.00070/19

### ОБЩИЕ СВЕДЕНИЯ

Калориферы предназначены для нагрева воздуха с предельно допустимым содержанием химически агрессивных веществ по ГОСТ 12.1.005-88, с запыленностью не более  $0,15 \text{ мг/м}^3$  и не содержащего липких веществ и волокнистых материалов, в системах воздушного отопления и в сушильных установках.

Рабочее давление теплоносителя должно быть не более 1,2 МПа, температура не выше  $+150^{\circ}\text{C}$ .

Габаритные и присоединительные размеры калориферов КФСО; КФБО.



**ГАБАРИТНЫЕ И ПРИСОЕДИНИТЕЛЬНЫЕ РАЗМЕРЫ КАЛОРИФЕРОВ КФСО; КФБО.**

Условное обозначение	Размеры, мм								n1	n2	Dy
	A	A1	A2	A3	B	B1	B2	B3			
КФСО-1; КФБО-1	410	450	470	610	362	390	412	256	3	2	32; 50
КФСО-2; КФБО-2	560	600	620	760	362	390	412	256	4	2	32; 50
КФСО-3; КФБО-3	560	600	620	780	482	510	532	376	4	3	50
КФСО-4; КФБО-4	710	750	770	930	482	510	532	376	5	3	50
КФСО-5; КФБО-5	710	750	770	930	612	640	662	506	5	4	50
КФСО-6; КФБО-6	860	900	930	1090	612	640	662	506	6	4	50
КФСО-7; КФБО-7	860	900	930	1100	732	760	782	610	6	5	65
КФСО-8; КФБО-8	1010	1050	1080	1250	732	760	782	610	7	5	65
КФСО-9; КФБО-9	1010	1050	1080	1250	852	880	902	730	7	6	65; 80
КФСО-10; КФБО-10	1160	1200	1230	1400	852	880	902	730	9	6	65; 80
КФСО-11; КФБО-11	1160	1200	1230	1420	982	1010	1032	845	9	7	80
КФСО-12; КФБО-12	1310	1350	1380	1570	982	1010	1032	845	10	7	80

**Технические характеристики калориферов КФСО**

наименование показателя	Типоразмер калорифера											
	КФСО-1	КФСО-2	КФСО-3	КФСО-4	КФСО-5	КФСО-6	КФСО-7	КФСО-8	КФСО-9	КФСО-10	КФСО-11	КФСО-12
Производительность по воздуху, м³/ч	2000	2500	3150	4000	5000	2500	3150	4000	5000	6300	16000	25000
Производительность по теплу, кВт	29,3	41,6	58,9	81,3	105,0	124,0	133,7	168,3	209,7	247,6	266,3	310,0
Площадь поверхности теплообмена, м²	6,1	8,4	11,2	14,2	18,1	21,4	25,6	30,5	35,5	40,6	47,9	54,4
Площадь фронтального сечения, м²	0,148	0,202	0,269	0,342	0,434	0,526	0,629	0,739	0,860	0,988	1,139	1,286
Площадь живого сечения по теплоносителю, м²	0,00292	0,00292	0,00399	0,00399	0,00518	0,00518	0,00625	0,00625	0,00744	0,00744	0,00837	0,00837
Число ходов по теплоносителю	1	1	1	1	1	1	1	1	1	1	1	1
Масса, кг., не более	28	35	45	55	66	102	115	126	142	153	160	178

**Технические характеристики калориферов КФБО**

наименование показателя	Типоразмер калорифера											
	КФБО-1	КФБО-2	КФБО-3	КФБО-4	КФБО-5	КФБО-6	КФБО-7	КФБО-8	КФБО-9	КФБО-10	КФБО-11	КФБО-12
Производительность по воздуху, м³/ч	2000	2500	3150	4000	5000	2500	3150	4000	5000	6300	16000	25000
Производительность по теплу, кВт	34,6	49,0	69,5	95,9	123,9	146,3	157,8	198,6	247,4	292,1	314,2	365,8
Площадь поверхности теплообмена, м²	8,1	11,2	14,9	18,9	24,1	28,6	34,1	40,7	47,3	54,1	63,9	72,5
Площадь фронтального сечения, м²	0,148	0,202	0,269	0,342	0,434	0,526	0,629	0,739	0,860	0,988	1,139	1,286
Площадь живого сечения по теплоносителю, м²	0,00399	0,00399	0,00532	0,00532	0,00692	0,00692	0,00824	0,00824	0,00984	0,00984	0,0111	0,0111
Число ходов по теплоносителю	1	1	1	1	1	1	1	1	1	1	1	1
Масса, кг., не более	34	42	55	67	81	118	130	142	170	190	205	225

## КАЛОРИФЕРЫ СТАЛЬНЫЕ ПЛАСТИНЧАТЫЕ типа КВС, КВБ



### ОБЩИЕ СВЕДЕНИЯ

Калориферы имеют теплоотдающие трубки  $D_{н16} \times (1,5 \div 2,8)$  мм с оребрением из стальных пластин толщиной 0,5 мм.

КВС – три ряда трубок;

КВБ – четыре ряда трубок.

Теплоноситель – вода.

Калориферы с №1 по №12 в 4-х ходовом и однокходовом исполнении;

ТУ 4863-060-57375659-2018

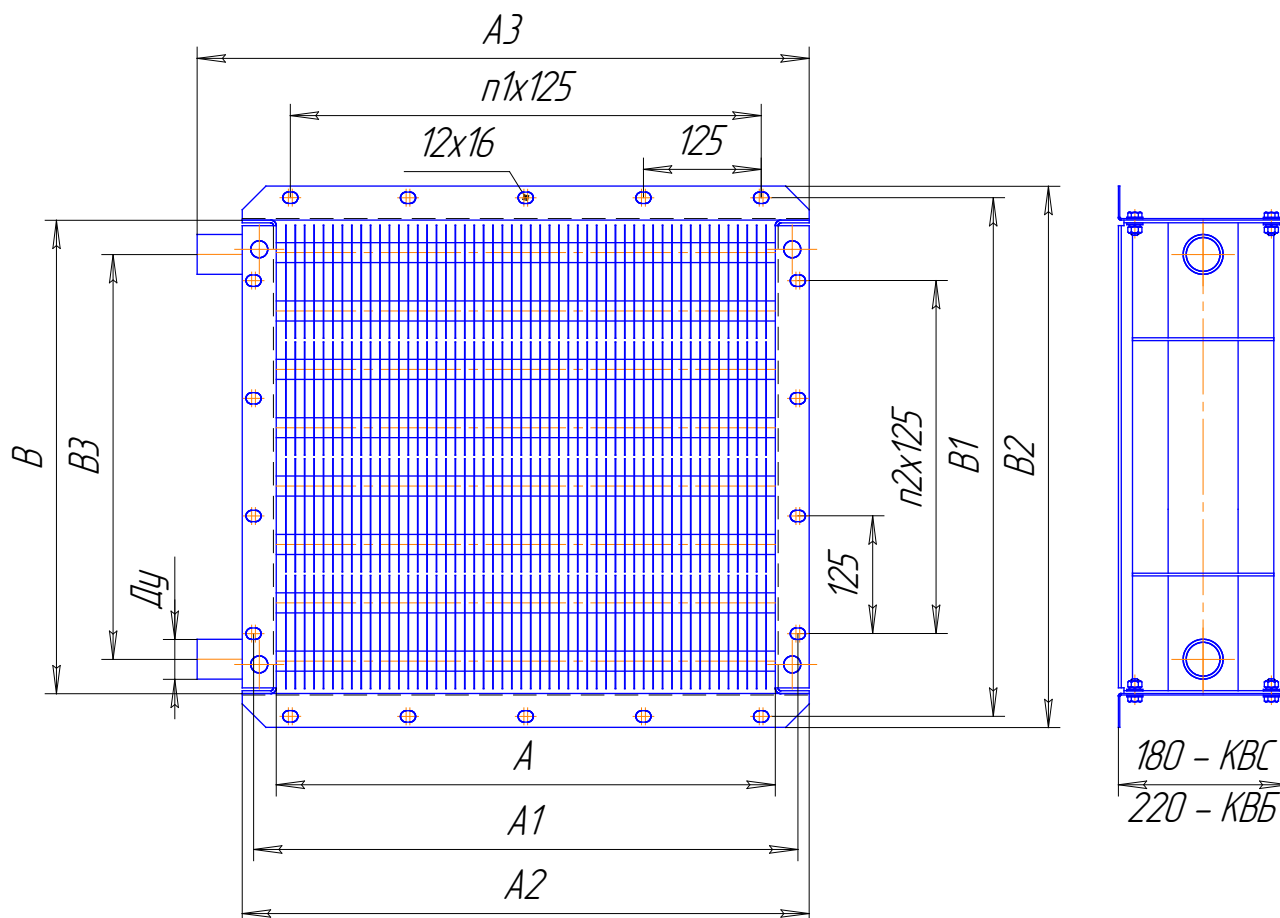
Декларация соответствия: ЕАЭС N RU Д-РУ.АЖ38.В.00070/19

### НАЗНАЧЕНИЕ И УСЛОВИЯ ЭКСПЛУАТАЦИИ

Калориферы предназначены для нагрева воздуха с предельно допустимым содержанием химически агрессивных веществ по ГОСТ 12.1005 – 88, с запыленностью не более  $0,15 \text{ мг/м}^3$  и не содержащего липких веществ и волокнистых материалов, в системах воздушного отопления и в сушильных установках.

Рабочее давление теплоносителя должно быть не более 1,2 МПа, температура не выше  $+150 \text{ }^\circ\text{C}$ .

Габаритные и присоединительные размеры калориферов КВС и КВБ.



**ГАБАРИТНЫЕ И ПРИСОЕДИНИТЕЛЬНЫЕ РАЗМЕРЫ КАЛОРИФЕРОВ КВС и КВБ.**

Условное обозначение	Размеры, мм								n1	n2	Dy
	A	A1	A2	A3	B	B1	B2	B3			
КВС-1; КВБ-1	530	578	602	650	378	426	450	305	4	2	32
КВС-2; КВБ-2	655	703	727	775	378	426	450	305	5	2	32
КВС-3; КВБ-3	780	828	852	900	378	426	450	305	6	2	32
КВС-4; КВБ-4	905	953	977	1025	378	426	450	305	7	2	32
КВС-5; КВБ-5	1155	1203	1227	1275	378	426	450	305	9	2	32
КВС-6; КВБ-6	530	578	602	650	503	551	575	430	4	3	32
КВС-7; КВБ-7	655	703	727	775	503	551	575	430	5	3	32
КВС-8; КВБ-8	780	828	852	900	503	551	575	430	6	3	32
КВС-9; КВБ-9	905	953	977	1025	503	551	575	430	7	3	32
КВС-10; КВБ-10	1155	1203	1227	1275	503	551	575	430	9	3	32
КВС-11; КВБ-11	1655	1703	1727	1775	1003	1051	1075	912	13	7	50
КВС-12; КВБ-12	1655	1703	1727	1775	1503	1551	1575	1392	13	11	50

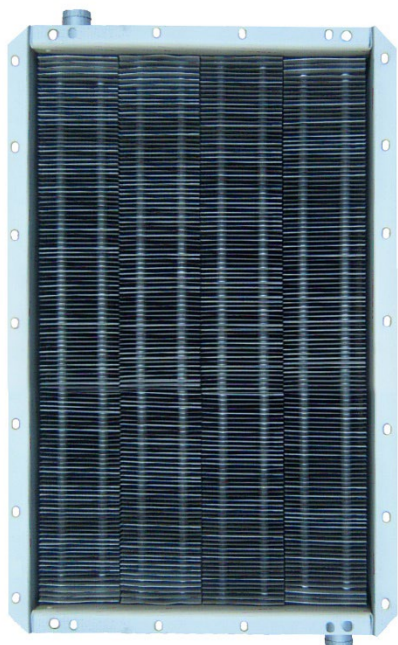
**Технические характеристики калориферов КВС**

наименование показателя	Типоразмер калорифера											
	КВС-1	КВС-2	КВС-3	КВС-4	КВС-5	КВС-6	КВС-7	КВС-8	КВС-9	КВС-10	КВС-11	КВС-12
Производительность по воздуху, м³/ч	2000	2500	3150	4000	5000	2500	3150	4000	5000	6300	16000	25000
Производительность по теплу, кВт	28,7	36,3	43,9	51,9	67,9	37,2	47,1	57,2	67,7	111,3	250,9	387,3
Площадь поверхности теплообмена, м²	8,1	9,9	11,8	13,7	17,5	10,8	13,2	15,8	18,3	23,3	66,9	100,3
Площадь фронтального сечения, м²	0,200	0,248	0,295	0,342	0,437	0,267	0,329	0,392	0,455	0,581	1,660	2,488
Площадь живого сечения по теплоносителю, м²	0,00059	0,00059	0,00059	0,00059	0,00059	0,00079	0,00079	0,00079	0,00079	0,00079	0,00160	0,00239
Число ходов по теплоносителю	4	4	4	4	4	4	4	4	4	4	4	4
Масса, кг., не более	40	46	52	58	70	55	63	70	78	93	235	350

**Технические характеристики калориферов КВБ**

наименование показателя	Типоразмер калорифера											
	КВБ-1	КВБ-2	КВБ-3	КВБ-4	КВБ-5	КВБ-6	КВБ-7	КВБ-8	КВБ-9	КВБ-10	КВБ-11	КВБ-12
Производительность по воздуху, м³/ч	2000	2500	3150	4000	5000	2500	3150	4000	5000	6300	16000	25000
Производительность по теплу, кВт	31,2	39,4	47,8	56,4	73,8	41,6	52,4	63,1	71,0	128,9	298,3	433,0
Площадь поверхности теплообмена, м²	10,8	13,2	15,7	18,3	23,3	14,4	17,6	21,1	24,4	31,1	89,2	133,7
Площадь фронтального сечения, м²	0,200	0,248	0,295	0,342	0,437	0,267	0,329	0,392	0,455	0,581	1,660	2,488
Площадь живого сечения по теплоносителю, м²	0,00079	0,00079	0,00079	0,00079	0,00079	0,00105	0,00105	0,00105	0,00105	0,00105	0,00213	0,00318
Число ходов по теплоносителю	4	4	4	4	4	4	4	4	4	4	4	4
Масса, кг., не более	50	57	65	72	87	67	75	80	95	117	310	440

# КАЛОРИФЕРЫ СТАЛЬНЫЕ ПЛАСТИНЧАТЫЕ типа КПС, КПБ



## ОБЩИЕ СВЕДЕНИЯ

Калориферы имеют теплоотдающие трубки  $D_{н16} \times (1,5 \div 2,8)$  мм с оребрением из стальных пластин толщиной 0,5 мм.

КПС – три ряда трубок;

КПБ – четыре ряда трубок.

Теплоноситель – пар.

Калориферы с №1 по №12 в одноходовом исполнении;

ТУ 4863-060-57375659-2018

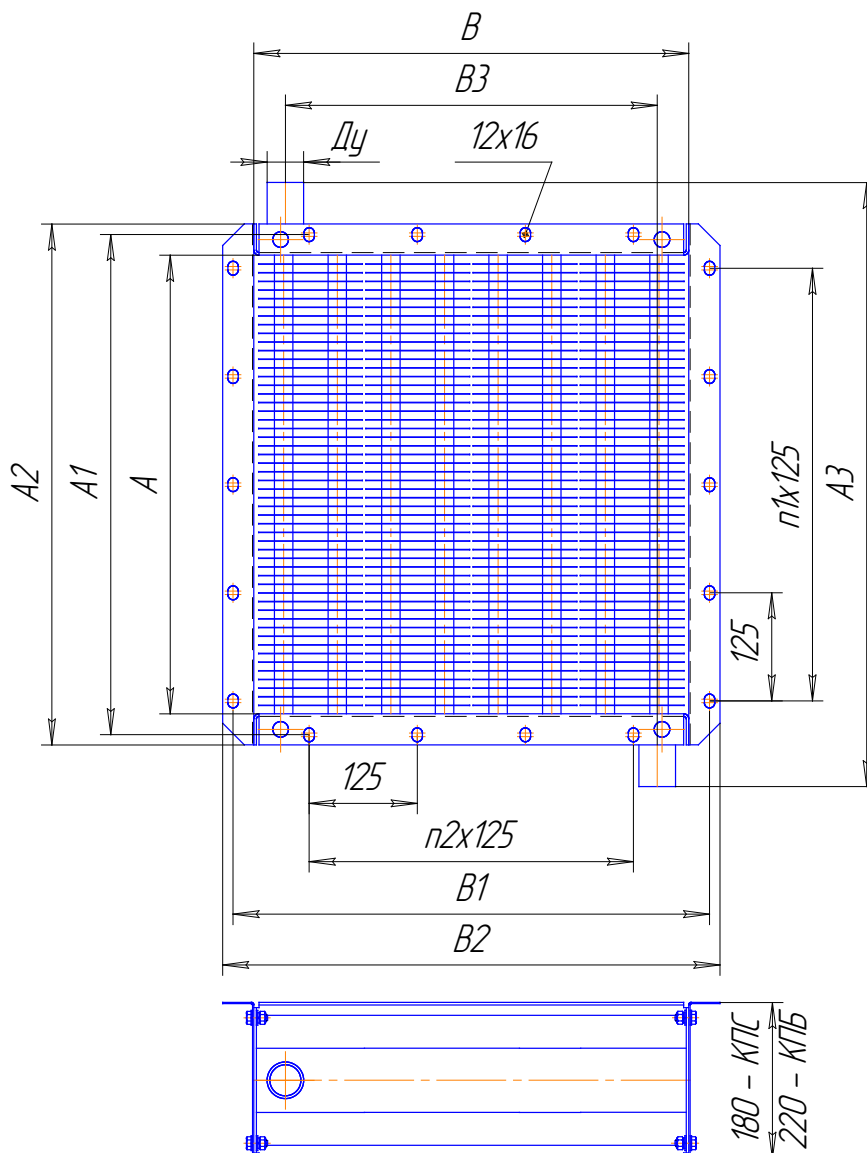
Декларация соответствия: ЕАЭС N RU Д-РУ.АЖ38.В.00070/19

## НАЗНАЧЕНИЕ И УСЛОВИЯ ЭКСПЛУАТАЦИИ

Калориферы предназначены для нагрева воздуха с предельно допустимым содержанием химически агрессивных веществ по ГОСТ 12.1005 – 88, с запыленностью не более  $0,15 \text{ мг/м}^3$  и не содержащего липких веществ и волокнистых материалов, в системах воздушного отопления и в сушильных установках.

Рабочее давление теплоносителя должно быть не более 1,2 МПа, температура не выше  $+150 \text{ }^\circ\text{C}$ .

Габаритные и присоединительные размеры калориферов КПС и КПБ.



**ГАБАРИТНЫЕ И ПРИСОЕДИНИТЕЛЬНЫЕ РАЗМЕРЫ КАЛОРИФЕРОВ КПС и КПБ.**

Условное обозначение	Размеры, мм								n1	n2	Dy
	A	A1	A2	A3	B	B1	B2	B3			
КПС-1; КПБ-1	530	578	602	700	378	426	450	305	4	2	50
КПС-2; КПБ-2	655	703	727	825	378	426	450	305	5	2	50
КПС-3; КПБ-3	780	828	852	950	378	426	450	305	6	2	50
КПС-4; КПБ-4	905	953	977	1075	378	426	450	305	7	2	50
КПС-5; КПБ-5	1155	1203	1227	1325	378	426	450	305	9	2	50
КПС-6; КПБ-6	530	578	602	700	503	551	575	430	4	3	50
КПС-7; КПБ-7	655	703	727	825	503	551	575	430	5	3	50
КПС-8; КПБ-8	780	828	852	950	503	551	575	430	6	3	50
КПС-9; КПБ-9	905	953	977	1075	503	551	575	430	7	3	50
КПС-10; КПБ-10	1155	1203	1227	1325	503	551	575	430	9	3	50
КПС-11; КПБ-11	1655	1703	1727	1825	1003	1051	1075	912	13	7	65
КПС-12; КПБ-12	1655	1703	1727	1825	1503	1551	1575	1392	13	11	80

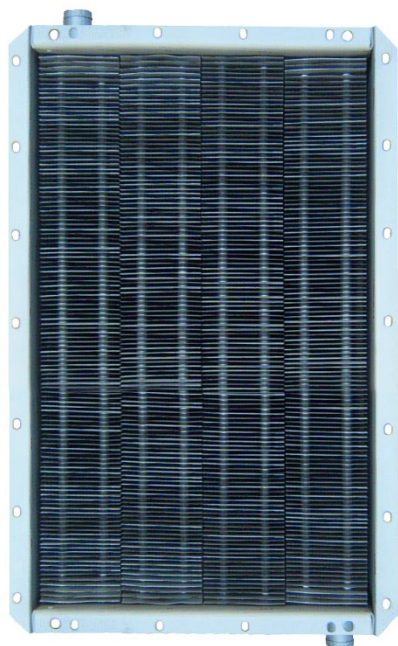
**Технические характеристики калориферов КПС**

наименование показателя	Типоразмер калорифера											
	КПС-1	КПС-2	КПС-3	КПС-4	КПС-5	КПС-6	КПС-7	КПС-8	КПС-9	КПС-10	КПС-11	КПС-12
Производительность по воздуху, м³/ч	2000	2500	3150	4000	5000	2500	3150	4000	5000	6300	16000	25000
Производительность по теплу, кВт	37,6	43,2	52,1	63,0	72,3	49,4	58,5	74,4	76,2	110,9	262,4	413,4
Площадь поверхности теплообмена, м²	8,1	9,9	11,8	13,7	17,5	10,8	13,2	15,8	18,3	23,3	66,9	100,3
Площадь фронтального сечения, м²	0,200	0,248	0,295	0,342	0,437	0,267	0,329	0,392	0,455	0,581	1,660	2,488
Площадь живого сечения по теплоносителю, м²	0,00236	0,00236	0,00236	0,00236	0,00236	0,00316	0,00316	0,00316	0,00316	0,00316	0,00640	0,00956
Число ходов по теплоносителю	1	1	1	1	1	1	1	1	1	1	1	1
Масса, кг., не более	40	46	52	58	70	55	63	70	78	93	235	350

**Технические характеристики калориферов КПБ**

наименование показателя	Типоразмер калорифера											
	КПБ-1	КПБ-2	КПБ-3	КПБ-4	КПБ-5	КПБ-6	КПБ-7	КПБ-8	КПБ-9	КПБ-10	КПБ-11	КПБ-12
Производительность по воздуху, м³/ч	2000	2500	3150	4000	5000	2500	3150	4000	5000	6300	16000	25000
Производительность по теплу, кВт	42,3	50,0	60,1	69,4	81,9	52,2	63,1	80,3	82,2	131,0	303,1	496,2
Площадь поверхности теплообмена, м²	10,8	13,2	15,7	18,3	23,3	14,4	17,6	21,1	24,4	31,1	89,2	133,7
Площадь фронтального сечения, м²	0,200	0,248	0,295	0,342	0,437	0,267	0,329	0,392	0,455	0,581	1,660	2,488
Площадь живого сечения по теплоносителю, м²	0,00316	0,00316	0,00316	0,00316	0,00316	0,00420	0,00420	0,00420	0,00420	0,00420	0,00852	0,01272
Число ходов по теплоносителю	1	1	1	1	1	1	1	1	1	1	1	1
Масса, кг., не более	50	57	65	72	87	67	75	80	95	117	310	440

# КАЛОРИФЕРЫ СТАЛЬНЫЕ ПЛАСТИНЧАТЫЕ типа КФС, КФБ



## ОБЩИЕ СВЕДЕНИЯ

Калориферы имеют теплоотдающие трубки  $D_{н16} \times (1,5 \div 2,8)$  мм с оребрением из стальных пластин толщиной 0,5 мм.

КФС – три ряда трубок;

КФБ – четыре ряда трубок.

Теплоноситель – пар.

Калориферы с №1 по №14 в одноходовом исполнении;

ТУ 4863-060-57375659-2018

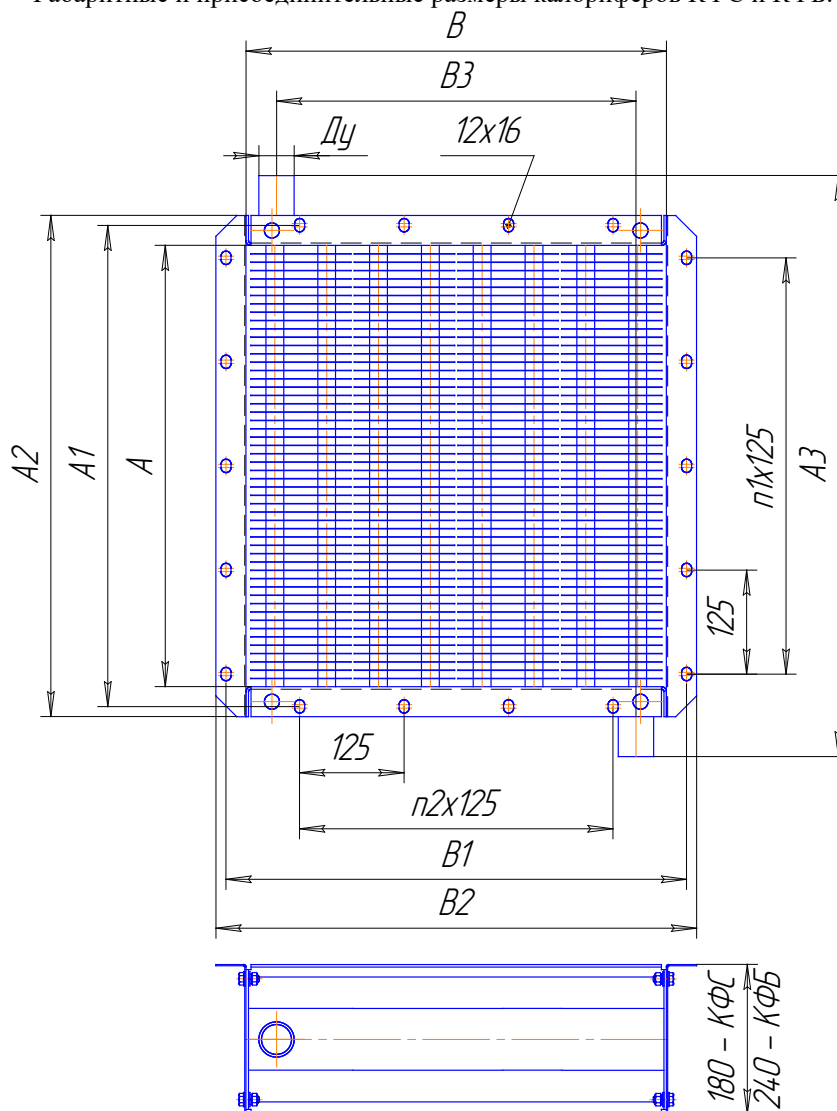
Декларация соответствия: ЕАЭС N RU Д-РУ.АЖ38.В.00070/19

## НАЗНАЧЕНИЕ И УСЛОВИЯ ЭКСПЛУАТАЦИИ

Калориферы предназначены для нагрева воздуха с предельно допустимым содержанием химически агрессивных веществ по ГОСТ 12.1005 – 88, с запыленностью не более  $0,15 \text{ мг/м}^3$  и не содержащего липких веществ и волокнистых материалов, в системах воздушного отопления и в сушильных установках.

Рабочее давление теплоносителя должно быть не более 1,2 МПа, температура не выше  $+150 \text{ }^\circ\text{C}$ .

Габаритные и присоединительные размеры калориферов КФС и КФБ.



**ГАБАРИТНЫЕ И ПРИСОЕДИНИТЕЛЬНЫЕ РАЗМЕРЫ КАЛОРИФЕРОВ КФС; КФБ.**

Условное обозначение	Размеры, мм								n1	n2	Dy
	A	A1	A2	A3	B	B1	B2	B3			
КФС-1; КФБ-1	410	450	470	610	362	390	412	256	3	2	32; 50
КФС-2; КФБ-2	560	600	620	760	362	390	412	256	4	2	32; 50
КФС-3; КФБ-3	560	600	620	780	482	510	532	376	4	3	50
КФС-4; КФБ-4	710	750	770	930	482	510	532	376	5	3	50
КФС-5; КФБ-5	710	750	770	930	612	640	662	506	5	4	50
КФС-6; КФБ-6	860	900	930	1090	612	640	662	506	6	4	50
КФС-7; КФБ-7	860	900	930	1100	732	760	782	610	6	5	65
КФС-8; КФБ-8	1010	1050	1080	1250	732	760	782	610	7	5	65
КФС-9; КФБ-9	1010	1050	1080	1250	852	880	902	730	7	6	65; 80
КФС-10; КФБ-10	1160	1200	1230	1400	852	880	902	730	9	6	65; 80
КФС-11; КФБ-11	1160	1200	1230	1420	982	1010	1032	845	9	7	80
КФС-12; КФБ-12	1310	1350	1380	1570	982	1010	1032	845	10	7	80
КФС-13; КФБ-13	1310	1350	1380	1570	1080	1130	1152	960	10	8	80
КФС-14; КФБ-14	1460	1500	1530	1700	1120	1166	1188	960	11	8	80

**Технические характеристики калориферов КФС**

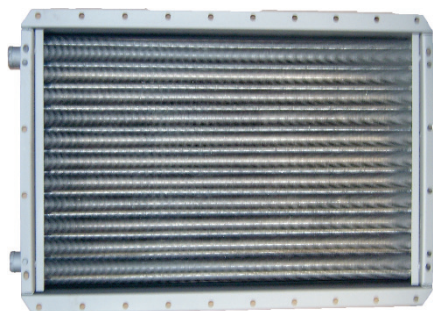
наименование показателя	Типоразмер калорифера													
	КФС-1	КФС-2	КФС-3	КФС-4	КФС-5	КФС-6	КФС-7	КФС-8	КФС-9	КФС-10	КФС-11	КФС-12	КФС-13	КФС-14
Производительность по воздуху, м³/ч	2000	2500	3150	4000	5000	2500	3150	4000	5000	6300	16000	17000	19000	21000
Производительность по теплу, кВт	29,3	36,7	47,7	63,0	71,9	97,4	112,1	140,3	144,1	188,5	180,0	213,9	266	314
Площадь поверхности теплообмена, м²	6,3	8,4	10,8	13,7	17,4	21,3	25,3	29,8	34,6	39,6	45,9	51,9	59,3	67,3
Площадь фронтального сечения, м²	0,148	0,202	0,269	0,342	0,434	0,526	0,629	0,739	0,860	0,988	1,139	1,286	1,415	1,566
Площадь живого сечения по теплоносителю, м²	0,00239	0,00239	0,00319	0,00319	0,00399	0,00399	0,00478	0,00478	0,00558	0,00558	0,00638	0,00638	0,00789	0,00789
Число ходов по теплоносителю	1	1	1	1	1	1	1	1	1	1	1	1	1	1
Масса, кг., не более	30	38	48	58	70	110	125	135	148	160	165	181	253	280

**Технические характеристики калориферов КФБ**

наименование показателя	Типоразмер калорифера													
	КФБ-1	КФБ-2	КФБ-3	КФБ-4	КФБ-5	КФБ-6	КФБ-7	КФБ-8	КФБ-9	КФБ-10	КФБ-11	КФБ-12	КФБ-11	КФБ-12
Производительность по воздуху, м³/ч	2000	2500	3150	4000	5000	2500	3150	4000	5000	6300	16000	17000	19000	21000
Производительность по теплу, кВт	39,1	48,9	63,6	84,0	95,9	129,9	149,5	187,0	192,2	251,3	239,5	285,2	340,1	400,6
Площадь поверхности теплообмена, м²	8,4	11,2	14,4	18,3	23,2	28,4	33,7	39,7	46,1	52,8	61,2	69,2	78,8	89,0
Площадь фронтального сечения, м²	0,148	0,202	0,269	0,342	0,434	0,526	0,629	0,739	0,860	0,988	1,139	1,286	1,415	1,566
Площадь живого сечения по теплоносителю, м²	0,00318	0,00318	0,00425	0,00425	0,00532	0,00532	0,00637	0,00637	0,00744	0,00744	0,00850	0,00850	0,00984	0,00984
Число ходов по теплоносителю	1	1	1	1	1	1	1	1	1	1	1	1	1	1
Масса, кг., не более	41	52	65	79	95	150	170	185	200	216	223	245	320	350

## КАЛОРИФЕРЫ БИМЕТАЛИЧЕСКИЕ СО СПИРАЛЬНО-НАКАТНЫМ ОРЕБРЕНИЕМ, типа КСк2; КСк3; КСк4

### ОБЩИЕ СВЕДЕНИЯ



Калориферы имеют теплоотдающие трубки, внутренняя трубка  $Dn16 \times (1,5 \div 2,8)$  мм, наружная-алюминиевая с накатным на ней оребрением. Ребро накатывается с шагом 2,8 (3,5) мм. В процессе накатки между стальной и алюминиевой трубками образуется надежный механический и термический контакт.

КСк2 – два ряда трубок;

КСк3 – три ряда трубок;

КСк4 – четыре ряда трубок.

Теплоноситель – вода.

Калориферы с №1 по №12 в 4-ти ходовом и одноходовом исполнении;

ТУ 4863-060-57375659-2018

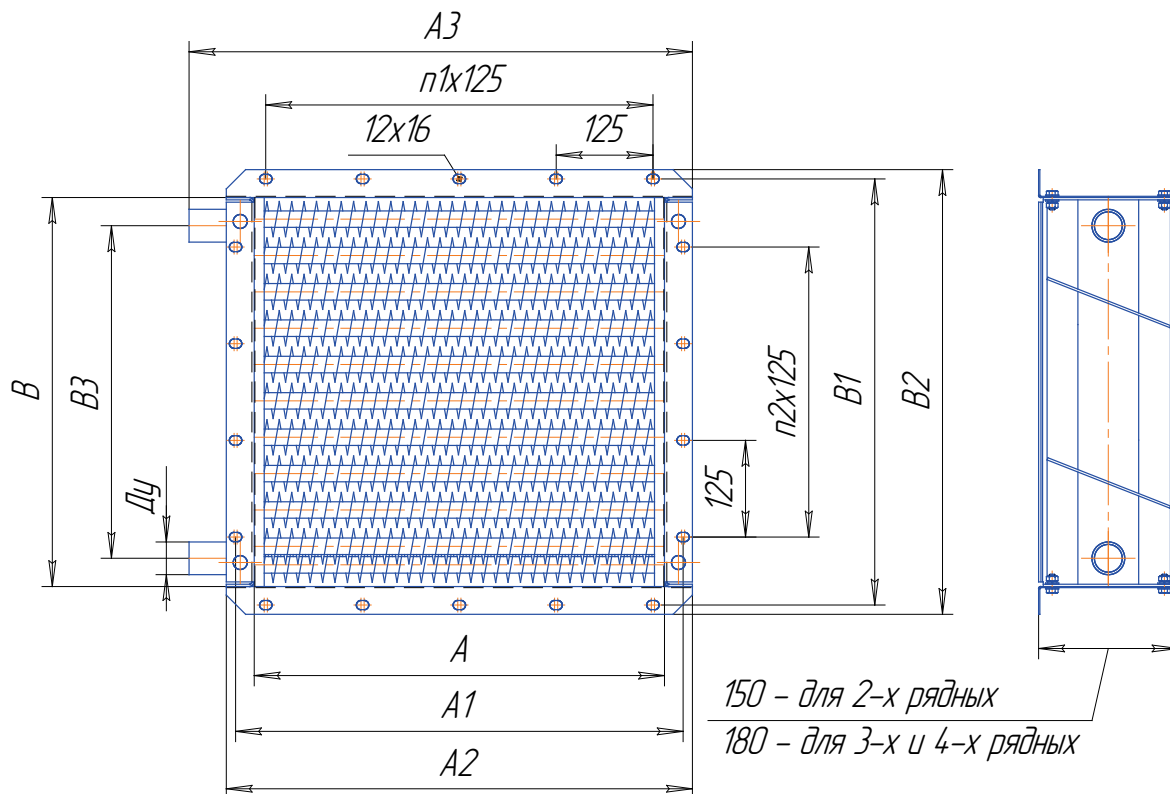
Декларация соответствия: ЕАЭС N RU Д-РУ.АЖ38.В.00070/19

### ОБЩИЕ СВЕДЕНИЯ

Калориферы предназначены для нагрева воздуха с предельно допустимым содержанием химически агрессивных веществ по ГОСТ 12.1.005-88, с пыленностью не более  $0,5 \text{ мг/м}^3$  и не содержащего липких веществ и волокнистых материалов, в системах воздушного отопления и в сушильных установках.

Рабочее давление теплоносителя должно быть не более 1,2 МПа, температура не выше  $+180^\circ\text{C}$ .

Габаритные и присоединительные размеры калориферов КСк.



**ГАБАРИТНЫЕ И ПРИСОЕДИНИТЕЛЬНЫЕ РАЗМЕРЫ КАЛОРИФЕРОВ КСк**

Условное обозначение	Размеры, мм								n1	n2	Dy
	A	A1	A2	A3	B	B1	B2	B3			
КСк2-1 КСк3-1 КСк4-1	530	578	602	650	378	426	450	305	4	2	32
КСк2-2 КСк3-2 КСк4-2	655	703	727	775	378	426	450	305	5	2	32
КСк2-3 КСк3-3 КСк4-3	780	828	852	900	378	426	450	305	6	2	32
КСк2-4 КСк3-4 КСк4-4	905	953	977	1025	378	426	450	305	7	2	32
КСк2-5 КСк3-5 КСк4-5	1155	1203	1227	1275	378	426	450	305	9	2	32
КСк2-6 КСк3-6 КСк4-6	530	578	602	650	503	551	575	430	4	3	32
КСк2-7 КСк3-7 КСк4-7	655	703	727	775	503	551	575	430	5	3	32
КСк2-8 КСк3-8 КСк4-8	780	828	852	900	503	551	575	430	6	3	32
КСк2-9 КСк3-9 КСк4-9	905	953	977	1025	503	551	575	430	7	3	32
КСк2-10 КСк3-10 КСк4-10	1155	1203	1227	1275	503	551	575	430	9	3	32
КСк2-11 КСк3-11 КСк4-11	1655	1703	1727	1775	1003	1051	1075	912	13	7	50
КСк2-12 КСк3-12 КСк4-12	1655	1703	1727	1775	1503	1551	1575	1392	13	11	50

**Технические характеристики 2-х рядных калориферов КСк**

наименование показателя	Типоразмер калорифера											
	КСк2-1	КСк2-2	КСк2-3	КСк2-4	КСк2-5	КСк2-6	КСк2-7	КСк2-8	КСк2-9	КСк2-10	КСк2-11	КСк2-12
Производительность по воздуху, м³/ч	2000	2500	3150	4000	5000	2500	3150	4000	5000	6300	16000	25000
Производительность по теплу, кВт	23,7	30,4	38,7	48,8	64,1	32,2	41,9	53,6	67,0	88,2	236,4	366,5
Площадь поверхности теплообмена, м²	6,5	8,5	9,7	11,3	14,5	8,8	11,0	13,1	15,3	19,6	57,5	86,9
Площадь фронтального сечения, м²	0,200	0,248	0,295	0,342	0,437	0,267	0,329	0,392	0,455	0,581	1,660	2,488
Площадь живого сечения по теплоносителю, м²	0,00056	0,00056	0,00056	0,00056	0,00056	0,00076	0,00076	0,00076	0,00076	0,00076	0,00151	0,00231
Число ходов по теплоносителю	4	4	4	4	4	4	4	4	4	4	4	4
Масса, кг., не более	19	22	25	27	33	25	28	32	35	42	114	166

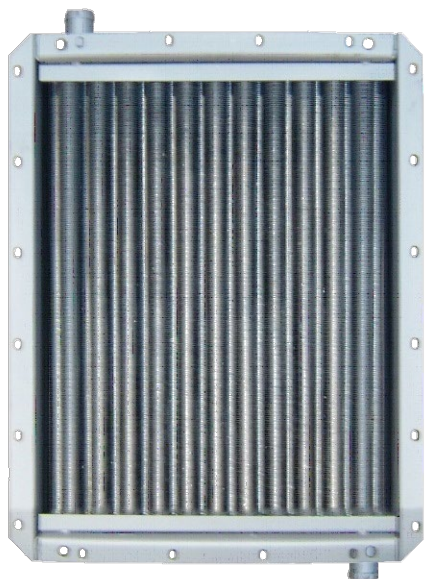
### Технические характеристики 3-х рядных калориферов КСк3

наименование показателя	Типоразмер калорифера											
	КСк3-1	КСк3-2	КСк3-3	КСк3-4	КСк3-5	КСк3-6	КСк3-7	КСк3-8	КСк3-9	КСк3-10	КСк3-11	КСк3-12
Производительность по воздуху, м <sup>3</sup> /ч	2000	2500	3150	4000	5000	2500	3150	4000	5000	6300	16000	25000
Производительность по теплу, кВт	37,3	47,5	60,8	76,8	99,4	51,2	65,9	83,5	104,2	136,5	362,8	560,3
Площадь поверхности теплообмена, м <sup>2</sup>	9,9	12,4	14,9	17,2	22,1	13,5	16,5	19,6	22,7	29,0	84,6	127,5
Площадь фронтального сечения, м <sup>2</sup>	0,200	0,248	0,295	0,342	0,437	0,267	0,329	0,392	0,455	0,581	1,660	2,488
Площадь живого сечения по теплоносителю, м <sup>2</sup>	0,00087	0,00087	0,00087	0,00087	0,00087	0,00116	0,00116	0,00116	0,00116	0,00116	0,00226	0,00346
Число ходов по теплоносителю	4	4	4	4	4	4	4	4	4	4	4	4
Масса, кг., не более	25	29	33	37	45	35	40	45	50	60	155	230

### Технические характеристики 4-х рядных калориферов КСк4

наименование показателя	Типоразмер калорифера											
	КСк4-1	КСк4-2	КСк4-3	КСк4-4	КСк4-5	КСк4-6	КСк4-7	КСк4-8	КСк4-9	КСк4-10	КСк4-11	КСк4-12
Производительность по воздуху, м <sup>3</sup> /ч	2000	2500	3150	4000	5000	2500	3150	4000	5000	6300	16000	25000
Производительность по теплу, кВт	42,5	59,3	71,9	90,2	116,9	60,1	77,5	97,2	121,0	158,1	421,0	650,1
Площадь поверхности теплообмена, м <sup>2</sup>	13,1	17,0	19,4	22,6	28,9	17,3	21,5	25,7	29,8	38,2	111,9	169,1
Площадь фронтального сечения, м <sup>2</sup>	0,200	0,248	0,295	0,342	0,437	0,267	0,329	0,392	0,455	0,581	1,660	2,488
Площадь живого сечения по теплоносителю, м <sup>2</sup>	0,00113	0,00113	0,00113	0,00113	0,00113	0,00153	0,00153	0,00153	0,00153	0,00153	0,00300	0,00458
Число ходов по теплоносителю	4	4	4	4	4	4	4	4	4	4	4	4
Масса, кг., не более	30	35	40	45	55	40	45	50	60	75	200	290

## КАЛОРИФЕРЫ БИМЕТАЛИЧЕСКИЕ СО СПИРАЛЬНО-НАКАТНЫМ ОРЕБРЕНИЕМ, типа КП2-Ск; КП3-Ск; КП4-Ск



### ОБЩИЕ СВЕДЕНИЯ

Калориферы имеют теплоотдающие трубки, внутренняя трубка  $D_{н16} \times (1,5 \div 2,8)$  мм, наружная-алюминиевая с накатным на ней оребрением. Ребро накатывается с шагом 3,5 мм. В процессе накатки между стальной и алюминиевой трубками образуется надежный механический и термический контакт.

КП2-Ск – два ряда трубок;

КП3-Ск – три ряда трубок;

КП4-Ск – четыре ряда трубок.

Теплоноситель – пар.

Калориферы с №1 по №12 в одноходовом исполнении;

ТУ 4863-060-57375659-2018

Декларация соответствия: ЕАЭС N RU Д-РУ.АЖ38.В.00070/19

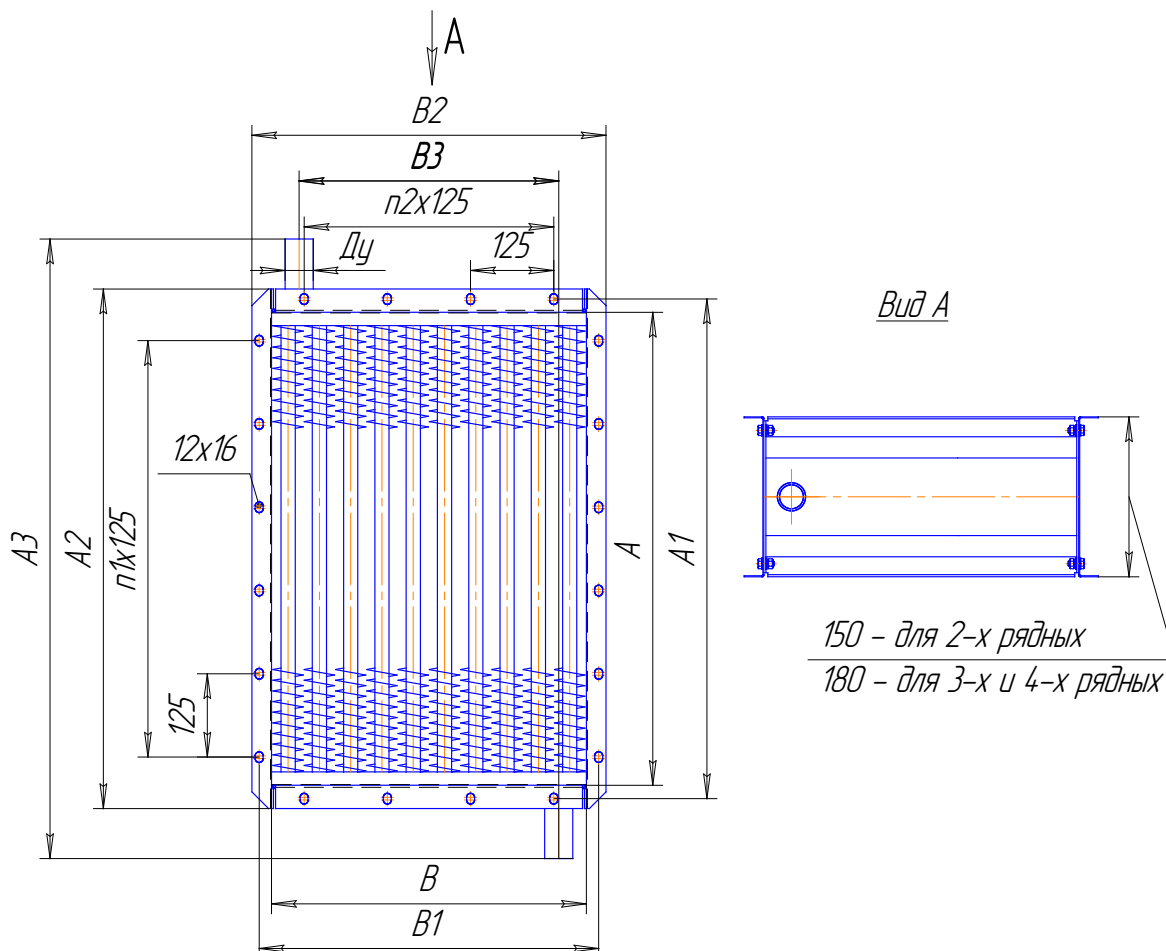
### ОБЩИЕ СВЕДЕНИЯ

Калориферы предназначены для нагрева воздуха с предельно допустимым содержанием химически агрессивных веществ по ГОСТ 12.1.005-88, с запыленностью не более  $0,5 \text{ мг/м}^3$  и не содержащего липких веществ и волокнистых материалов, в системах воздушного отопления и в сушильных установках.

Рабочее давление теплоносителя должно быть не более 1,2 МПа, температура не выше  $+180^{\circ}\text{C}$ .

Калориферы КП-Ск отличаются от КСк тем, что устанавливаются с вертикальным расположением теплоотдающих элементов, одноходовые и имеют присоединительные патрубки с обеих сторон, кроме того трубки теплоотдающих элементов паровых калориферов могут быть выполнены по бесшовной технологии. Присоединение калориферов к системе теплоносителя осуществляется сваркой или с помощью фланцев.

Габаритные и присоединительные размеры калориферов КП-Ск.



**ГАБАРИТНЫЕ И ПРИСОЕДИНИТЕЛЬНЫЕ РАЗМЕРЫ КАЛОРИФЕРОВ КП-Ск.**

Условное обозначение	Размеры, мм								n1	n2	Dy
	A	A1	A2	A3	B	B1	B2	B3			
КП2-Ск-1 КП3-Ск-1 КП4-Ск-1	530	578	602	700	378	426	450	305	4	2	50
КП2-Ск-2 КП3-Ск-2 КП4-Ск-2	655	703	727	825	378	426	450	305	5	2	50
КП2-Ск-3 КП3-Ск-3 КП4-Ск-3	780	828	852	950	378	426	450	305	6	2	50
КП2-Ск-4 КП3-Ск-4 КП4-Ск-4	905	953	977	1075	378	426	450	305	7	2	50
КП2-Ск-5 КП3-Ск-5 КП4-Ск-5	1155	1203	1227	1325	378	426	450	305	9	2	50
КП2-Ск-6 КП3-Ск-6 КП4-Ск-6	530	578	602	700	503	551	575	430	4	3	50
КП2-Ск-7 КП3-Ск-7 КП4-Ск-7	655	703	727	825	503	551	575	430	5	3	50
КП2-Ск-8 КП3-Ск-8 КП4-Ск-8	780	828	852	950	503	551	575	430	6	3	50
КП2-Ск-9 КП3-Ск-9 КП4-Ск-9	905	953	977	1075	503	551	575	430	7	3	50
КП2-Ск-10 КП3-Ск-10 КП4-Ск-10	1155	1203	1227	1325	503	551	575	430	9	3	50
КП2-Ск-11 КП3-Ск-11 КП4-Ск-11	1655	1703	1727	1825	1003	1051	1075	912	13	7	65
КП2-Ск-12 КП3-Ск-12 КП4-Ск-12	1655	1703	1727	1825	1503	1551	1575	1392	13	11	80

**Технические характеристики 2-х рядных калориферов КП-Ск**

наименование показателя	Типоразмер калорифера											
	КП2-Ск-1	КП2-Ск-2	КП2-Ск-3	КП2-Ск-4	КП2-Ск-5	КП2-Ск-6	КП2-Ск-7	КП2-Ск-8	КП2-Ск-9	КП2-Ск-10	КП2-Ск-11	КП2-Ск-12
Производительность по воздуху, м³/ч	2000	2500	3150	4000	5000	2500	3150	4000	5000	6300	16000	25000
Производительность по теплу, кВт	27,8	35,8	45,4	57,0	75,2	41,7	53,8	65,9	79,4	104,6	274,4	424,0
Площадь поверхности теплообмена, м²	6,5	8,1	9,7	11,3	14,5	8,8	11,0	13,1	15,3	19,6	57,5	86,9
Площадь фронтального сечения, м²	0,200	0,248	0,295	0,342	0,437	0,267	0,329	0,392	0,455	0,581	1,660	2,488
Площадь живого сечения по теплоносителю, м²	0,00224	0,00224	0,00224	0,00224	0,00224	0,00304	0,00304	0,00304	0,00304	0,00304	0,00604	0,00924
Число ходов по теплоносителю	1	1	1	1	1	1	1	1	1	1	1	1
Масса, кг., не более	19	22	25	27	33	25	28	32	35	42	114	166

### Технические характеристики 3-х рядных калориферов КП-Ск

наименование показателя	Типоразмер калорифера											
	КП3-Ск-1	КП3-Ск-2	КП3-Ск-3	КП3-Ск-4	КП3-Ск-5	КП3-Ск-6	КП3-Ск-7	КП3-Ск-8	КП3-Ск-9	КП3-Ск-10	КП3-Ск-11	КП3-Ск-12
Производительность по воздуху, м <sup>3</sup> /ч	2000	2500	3150	4000	5000	2500	3150	4000	5000	6300	16000	25000
Производительность по теплу, кВт	45,2	55,4	67,4	81,6	101,5	58,2	72,0	88,2	105,4	131,8	351,2	541,1
Площадь поверхности теплообмена, м <sup>2</sup>	9,9	12,4	14,9	17,2	22,1	13,1	16,2	19,6	22,7	29,0	84,6	127,5
Площадь фронтального сечения, м <sup>2</sup>	0,200	0,248	0,295	0,342	0,437	0,267	0,329	0,392	0,455	0,581	1,660	2,488
Площадь живого сечения по теплоносителю, м <sup>2</sup>	0,00348	0,00348	0,00348	0,00348	0,00348	0,00464	0,00464	0,00464	0,00464	0,00464	0,00904	0,01384
Число ходов по теплоносителю	1	1	1	1	1	1	1	1	1	1	1	1
Масса, кг., не более	25	29	33	37	45	35	40	45	50	60	155	230

### Технические характеристики 4-х рядных калориферов КП-Ск

наименование показателя	Типоразмер калорифера											
	КП4-Ск-1	КП4-Ск-2	КП4-Ск-3	КП4-Ск-4	КП4-Ск-5	КП4-Ск-6	КП4-Ск-7	КП4-Ск-8	КП4-Ск-9	КП4-Ск-10	КП4-Ск-11	КП4-Ск-12
Производительность по воздуху, м <sup>3</sup> /ч	2000	2500	3150	4000	5000	2500	3150	4000	5000	6300	16000	25000
Производительность по теплу, кВт	51,8	66,5	78,3	95,7	119,7	66,7	82,8	103,1	123,8	155,3	415,5	643,0
Площадь поверхности теплообмена, м <sup>2</sup>	13,1	16,3	19,4	22,6	28,9	17,3	21,4	25,7	29,8	38,2	111,9	169,1
Площадь фронтального сечения, м <sup>2</sup>	0,200	0,248	0,295	0,342	0,437	0,267	0,329	0,392	0,455	0,581	1,660	2,488
Площадь живого сечения по теплоносителю, м <sup>2</sup>	0,00452	0,00452	0,00452	0,00452	0,00452	0,00612	0,00612	0,00612	0,00612	0,00612	0,0120	0,0183
Число ходов по теплоносителю	1	1	1	1	1	1	1	1	1	1	1	1
Масса, кг., не более	30	35	40	45	55	40	45	50	60	75	200	290

# КАЛОРИФЕРЫ ЭЛЕКТРИЧЕСКИЕ типа ЭК



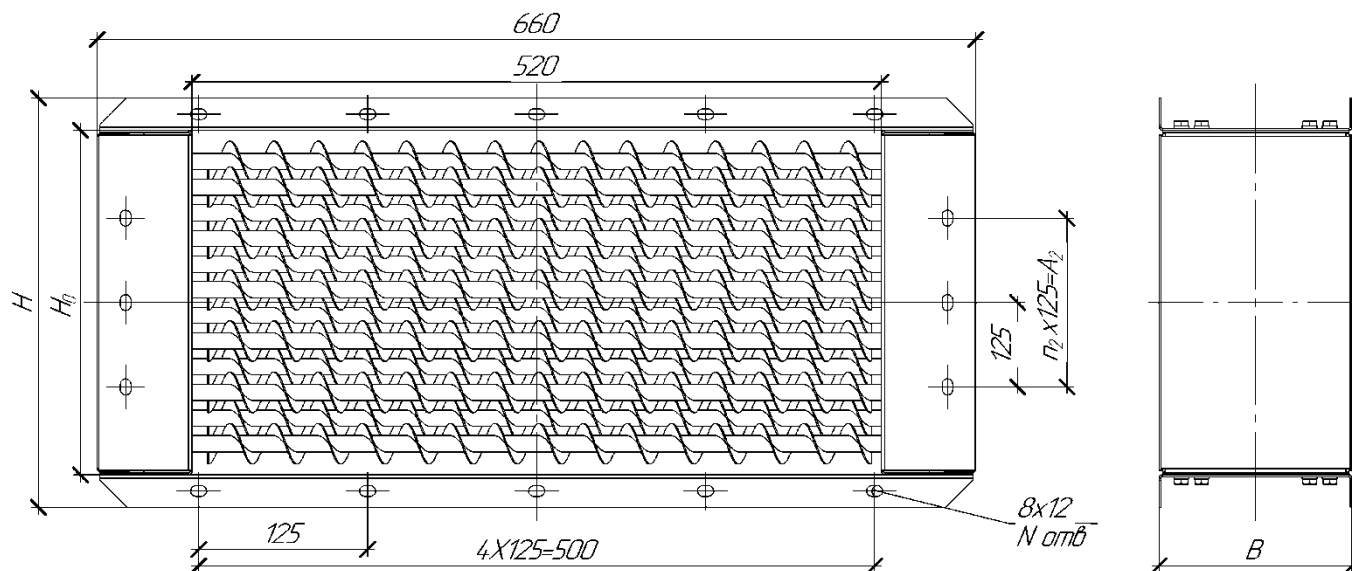
## ОБЩИЕ СВЕДЕНИЯ

Калориферы имеют трубчатые электронагреватели, которые для увеличения поверхности нагрева имеют оребрение из стальной ленты толщиной 0,5 мм. Секции электрокалориферов соединены между собой "звездой" и могут работать в режимах 25, 50, 75 и 100% от установленной мощности. Номинальный режим работы электрокалориферов - продолжительный. ТУ 4863-060-57375659-2018  
Декларация соответствия: ЕАЭС N RU Д-РУ.АЖ38.В.00070/19

## НАЗНАЧЕНИЕ И УСЛОВИЯ ЭКСПЛУАТАЦИИ

Электрокалориферы предназначены для нагрева воздуха с предельно допустимым содержанием химически агрессивных веществ по ГОСТ 12.1.005-88, с запыленностью не более 0,15 мг/м<sup>3</sup> и не содержащего липких веществ и волокнистых материалов, в системах воздушного отопления и в сушильных установках.

Температура на поверхности оребрения нагревателей не должна превышать +150°С.

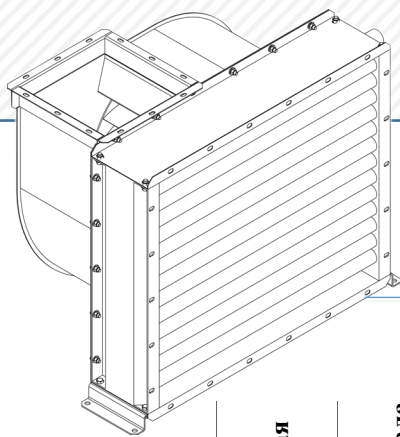


## ГАБАРИТНЫЕ И ПРИСОЕДИНИТЕЛЬНЫЕ РАЗМЕРЫ, ММ

Условное обозначение	Габаритные размеры, мм			N отв	n2	Количество ТЭНов	Масса, кг
	H	H <sub>0</sub>	B				
ЭК – 6	190	145	145	12	0	2x3	8
ЭК – 12	300	255	145	14	1	2x6	9
ЭК – 18	300	255	145	14	1	2x9	9
ЭК – 24	300	255	145	14	1	2x12	10
ЭК – 30	300	255	185	14	1	2x15	10
ЭК – 42	550	500	185	18	3	2x21	10
ЭК – 60	550	500	185	18	3	2,5x24	10
ЭК – 90	640	595	185	18	3	2,5x36	15
ЭК – 100	640	595	185	18	3	2,5x42	15

## ОСНОВНЫЕ ТЕХНИЧЕСКИЕ ДАННЫЕ

Условное обозначение	Установленная мощность не более, кВт	Оптимальный перепад температуры, °С при указанном количестве нагреваемого воздуха, м³/час	Суммарная мощность нагревательных элементов, кВт	Род тока	Напряжение на трубчатых нагревателях, В
ЭК – 6	6	$\frac{26^0}{1800}$	2x3	Переменный, трехфазный, 380 В, 50 Гц	220
ЭК – 12	12	$\frac{26^0}{1800}$	2x6		220
ЭК – 18	18	$\frac{32^0}{3450}$	2x9		220
ЭК – 24	24	$\frac{32^0}{3450}$	2x12		220
ЭК – 30	30	$\frac{32^0}{3450}$	2x15		220
ЭК – 42	42	$\frac{40^0}{3450}$	2x21		220
ЭК – 60	60	$\frac{60^0}{4600}$	2,5x24		220
ЭК – 90	90	$\frac{70^0}{5000}$	2,5x36		220
ЭК – 100	105	$\frac{70^0}{5000}$	2,5x42		220



# ВТУ-М

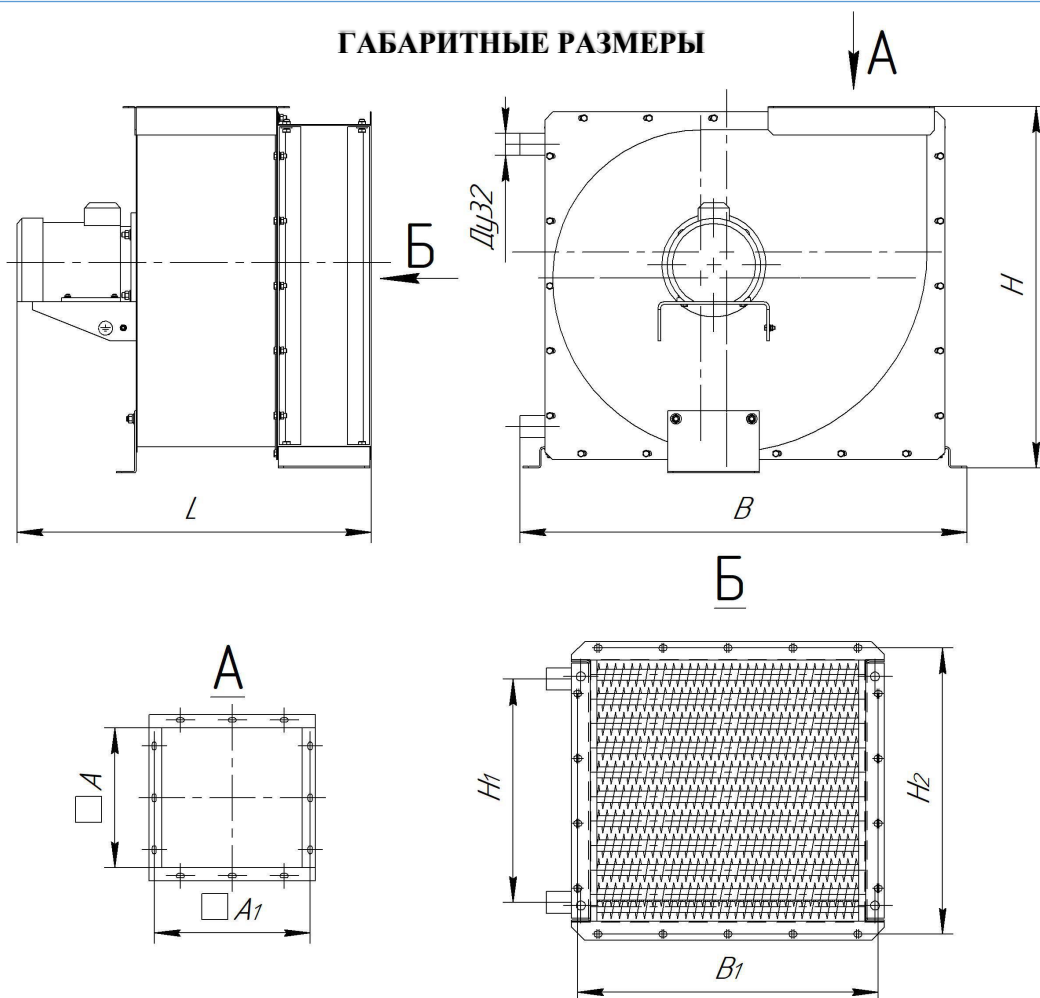
## ВОЗДУШНО-ТЕПЛОВЫЕ УСТАНОВКИ

Воздушно-тепловые установки (ВТУ-М) предназначены для нагрева и перемещения воздуха в приточных камерах, воздушно-тепловых завесах, рециркуляционных установках, также для нагрева производственных и бытовых помещений.

### ОСНОВНЫЕ ТЕХНИЧЕСКИЕ ДАННЫЕ

	Мощность установочная $N_u$ , кВт	Частота вращения вала $n$ , мин. <sup>-1</sup>	Калорифер		Параметры в рабочей зоне			Температура		Масса, кг
			Тип	Площадь фронтального сечения, м <sup>2</sup>	Производительность $Q$ , м <sup>3</sup> /ч	Давление полное $P_v$ , Па	Теплопроизводительность, ккал/час	Воздуха на выходе, С°	Теплоносителя (вода), С°	
<b>ВТУ-4-М1</b>	0,75	1500	КСкс 3	0,35	3 400	350	70	70-130	100	
<b>ВТУ-4-М2</b>	0,55	1500	КСкс 3	0,43	2 700	340	80		100	
<b>ВТУ-5-М2</b>	2,2	1500	КСкс 4	0,70	5 500	650	135		140	
<b>ВТУ-6,3-М2</b>	3,0	1000	КСкс 3	1,04	9 000	500	200		190	
<b>ВТУ-8-М2</b>	7,5	1000	КСкс 4	1,73	18 000	800	400		260	

### ГАБАРИТНЫЕ РАЗМЕРЫ



	H, мм	H <sub>1</sub> , мм	H <sub>2</sub> , мм	L, мм	B, мм	B <sub>1</sub> , мм	A, мм	A <sub>1</sub> , мм
<b>ВТУ-4-М1</b>	640	474	596	780	810	696	270	300
<b>ВТУ-4-М2</b>	695	544	646	742	860	746	270	300
<b>ВТУ-5-М2</b>	885	714	816	920	1047	936	350	380
<b>ВТУ-6,3-М2</b>	1040	879	997	1006	1259	1147	441	470
<b>ВТУ-8-М2</b>	1294	1136	1256	1226	1547	1479	560	600

# АПВ, АОД, СТД

## ВОЗДУШНО-ОТОПИТЕЛЬНЫЕ АГРЕГАТЫ



ТУ 4863-060-57375659-2018  
ДЕКЛАРАЦИЯ ЕАЭС N RU Д-РУ.АЖ38.В.00070/19

Воздушно-отопительные агрегаты применяются для систем воздушного отопления с сосредоточенной подачей воздуха в промышленных и общественных зданиях.

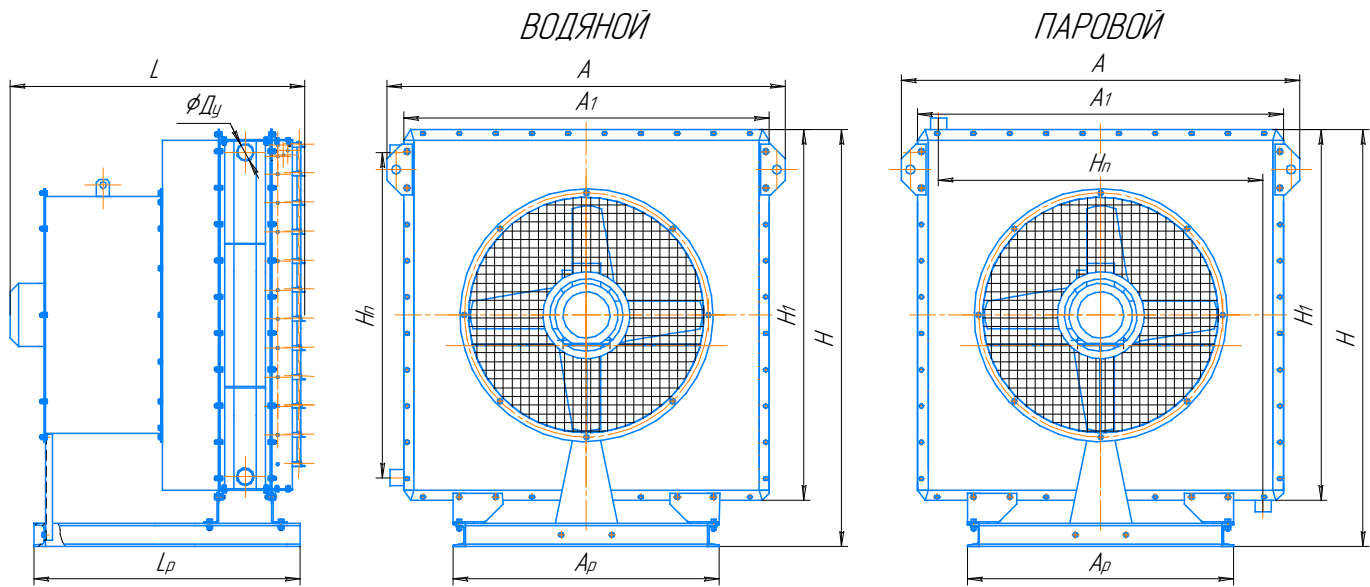
Через агрегаты циркулирует воздух, забираемый из помещений и возвращаемый им.

### ОСНОВНЫЕ ТЕХНИЧЕСКИЕ ДАННЫЕ

Агрегат	Производительность по воздуху, м <sup>3</sup> /час	Тип калорифера и площадь поверхности нагрева, м <sup>2</sup>	Тип вентилятора (кВт/обор <sup>-1</sup> )	Теплопроизводительность		Масса, кг
				кКал/час	кВт	
<b>АПВ 50-30В</b>	3 000	<u>КВС-6</u> 10,8	<u>ВО 06-300-4</u> (0,18/1500)	31 986	37,2	83
<b>АПВ 50-30П</b>	3 000	<u>КП2-Ск6</u> 8,8	<u>ВО 06-300-4</u> (0,18/1500)	35 855	41,7	53
<b>АПВс 50-30В</b>	3 300	<u>КСн3-6</u> 10,9	<u>ВО 06-300-4</u> (0,18/1500)	40 068	46,6	66
<b>АПВс 50-30В</b>	3 760	<u>КСн4-6</u> 14,2	<u>ВО 06-300-4</u> (0,25/1500)	47 119	54,8	72
<b>АПВс 50-30П</b>	3 300	<u>КП3-Ск6</u> 13,1	<u>ВО 06-300-4</u> (0,18/1500)	50 042	58,2	63
<b>АПВ 70-40В</b>	3 760	<u>КВС (627x585)</u> 14,7	<u>ВО 06-300-4</u> (0,25/1500)	47 581	55,3	95
<b>АОД 2-4В</b>	3 000	<u>КВБ (627x627)</u> 21,1	<u>ВО 06-300-4</u> (0,18/1500)	56 341	65,5	118
<b>АОД 2-4В</b>	3 600	<u>КСн4-7</u> 17,6	<u>ВО 06-300-4</u> (0,25/1500)	60 705	70,6	86
<b>АОД 2-4В</b>	3 600	<u>КСк4-7</u> 21,4	<u>ВО 06-300-4</u> (0,25/1500)	66 638	77,5	81
<b>АОД 2-4П</b>	3 600	<u>КП4-Ск7</u> 21,4	<u>ВО 06-300-4</u> (0,25/1500)	71 195	82,8	81
<b>АОД 2-6,3В</b>	4 850	<u>КВБ-9</u> 24,4	<u>ВО 06-300-4</u> (0,75/3000)	61 049	71,0	140
<b>АОД 2-6,3В</b>	4 850	<u>КСн4-9</u> 24,6	<u>ВО 06-300-4</u> (0,75/3000)	96 216	111,9	111
<b>АОД 2-6,3В</b>	4 850	<u>КСк4 (685x685)</u> 31,1	<u>ВО 06-300-4</u> (0,75/3000)	99 936	116,2	107
<b>АОД 2-6,3П</b>	4 850	<u>КП4-Ск (685x685)</u> 30,9	<u>ВО 06-300-4</u> (0,75/3000)	106 078	123,4	107
<b>АОД 2-10В</b>	9 900	<u>КВБ (755x905)</u> 36,6	<u>ВО 06-300-6,3</u> (1,1/1,5/1500)	97 923	113,9	215
<b>АОД 2-10В</b>	9 900	<u>КСк4 (755x905)</u> 45,2	<u>ВО 06-300-6,3</u> (1,1/1,5/1500)	145 524	169,2	160



Агрегат	Производительность по воздуху, м <sup>3</sup> /час	Тип калорифера и площадь поверхности нагрева, м <sup>2</sup>	Тип вентилятора (кВт/обор <sup>-1</sup> )	Теплопроизводительность		Масса, кг
				кКал/час	кВт	
<b>АОД 2-10В</b>	9 900	<u>КСн4 (755x905)</u> 37,1	<u>ВО 06-300-6,3</u> (1,1/1,5/1500)	134 059	155,9	166
<b>АОД 2-20В</b>	19 000	<u>КСн3 (1084x1084)</u> 48,7	<u>ВО 06-300-8,0</u> (2,2/1500)	196 270	228,3	271
<b>АОД 2-20В</b>	19 000	<u>КСк3 (1084x1084)</u> 59,1	<u>ВО 06-300-8,0</u> (2,2/1500)	213 367	248,1	259
<b>АОД 2-20П</b>	19 000	<u>КПЗ-Ск (1084x1084)</u> 58,9	<u>ВО 06-300-8,0</u> (2,2/1500)	226 943	263,9	259
<b>АОД 2-20П</b>	19 000	<u>КПЗ-Сн (1084x1084)</u> 48,7	<u>ВО 06-300-8,0</u> (2,2/1500)	227 590	264,7	272
<b>АОД 2-25В</b>	25 000	<u>КСк4 (1084x1084)</u> 77,8	<u>ВО 06-300-8,0</u> (2,2/1500)	250 264	291,1	285
<b>АОД 2-25В</b>	25 000	<u>КСн4 (1084x1084)</u> 63,9	<u>ВО 06-300-8,0</u> (2,2/1500)	230 546	268,1	297
<b>АОД 2-25П</b>	25 000	<u>КП4-Ск (1084x1084)</u> 77,5	<u>ВО 06-300-8,0</u> (2,2/1500)	265 646	308,9	285
<b>АОД 2-25П</b>	25 000	<u>КП4-Сн (1084x1084)</u> 63,9	<u>ВО 06-300-8,0</u> (2,2/1500)	267 313	310,9	298
<b>АОД 2-30В</b>	33 000	<u>КСк4-12</u> 169,1	<u>ВО 06-300-10</u> (3,0/1000)	558 985	650,1	548
<b>АОД 2-30В</b>	25 000	<u>КСк3-12</u> 127,5	<u>ВО 06-300-8</u> (3,0/1500)	481 771	560,3	455
<b>АОД 2-30П</b>	33 000	<u>КП4-Ск12</u> 169,1	<u>ВО 06-300-10</u> (3,0/1000)	552 880	643,0	548
<b>АОД 2-30П</b>	25 000	<u>КПЗ-Ск12</u> 127,5	<u>ВО 06-300-8</u> (3,0/1500)	465 262	541,1	455
<b>АОД 2-50В</b>	60 000	<u>КСк3-12 (2шт)</u> 225	<u>ВО06-300-12,5</u> (7,5/1000)	963 542	1 120,6	793
<b>АОД 2-50П</b>	60 000	<u>КПЗ-Ск12 (2шт)</u> 225	<u>ВО06-300-12,5</u> (7,5/1000)	930 524	1 082,2	793
<b>СТД 100В</b>	9 900	<u>КСк4 (685x685)</u> 31,1	<u>ВО 06-300-5,6</u> (0,75/1500)	99 936	116,2	130
<b>СТД 100П</b>	9 900	<u>КП4-Ск (685x685)</u> 30,9	<u>ВО 06-300-5,6</u> (0,75/1500)	106 078	123,4	223
<b>СТД 300В</b>	23 500	<u>КСк3 (1203x1186)</u> 71,8	<u>ВО 06-300-8</u> (3,0/1500)	259 071	301,3	318
<b>СТД 300В x2</b>	23 500	<u>КСк3 (1203x1186) 2шт</u> 143,6	<u>ВО 06-300-8</u> (3,0/1500)	518 142	602,6	477
<b>СТД 300П</b>	24 600	<u>КПЗ-Ск (1186x1203)</u> 71,5	<u>ВО 06-300-8</u> (3,0/1500)	275 555	320,5	318
<b>СТД 300П x2</b>	24 600	<u>КПЗ-Ск (1186x1203) 2шт</u> 143,0	<u>ВО 06-300-8</u> (3,0/1500)	551 110	641,0	477



**ГАБАРИТНЫЕ РАЗМЕРЫ**

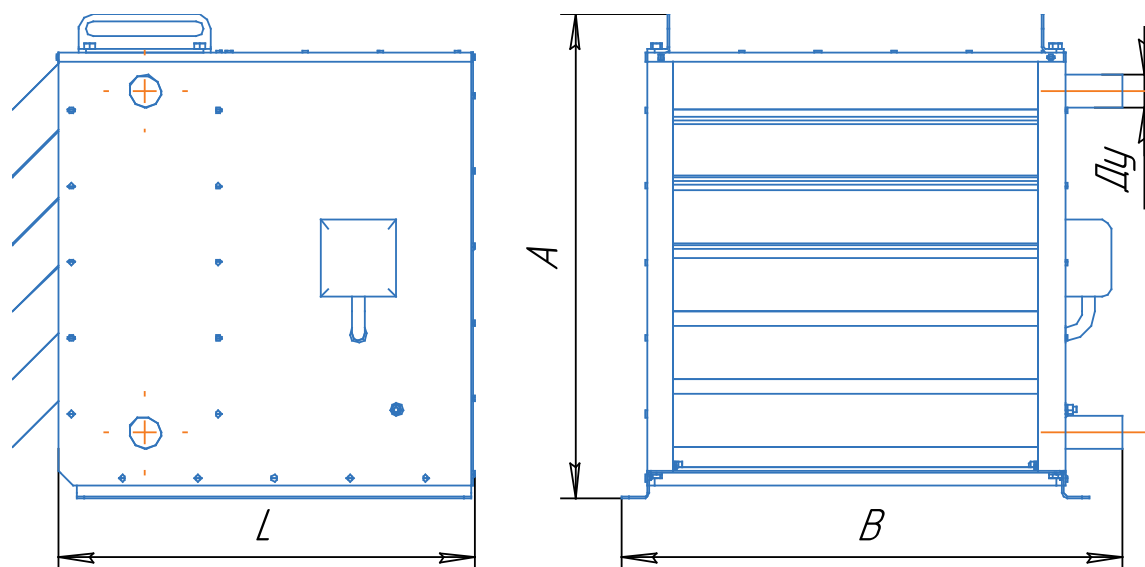
	L, мм	A, мм	A <sub>1</sub> , мм	H, мм	H <sub>1</sub> , мм	L <sub>p</sub> , мм	A <sub>p</sub> , мм	H <sub>n</sub> , мм	Ду, мм
<b>АПВ 50-30В (П)</b>	800	602	602	595	575	300	640	430	32 (50)
<b>АПВ 70-40В (П)</b>	805	655	655	697	697	535	655	555	32 (50)
<b>АОД 2-4В (КВБ)</b>	865	697	697	773	697	300	697	557	32
<b>АОД 2-4В (КСн, КСк)</b>	800	773	727	575	570	200	757	430	32
<b>АОД 2-4П (КП-Ск)</b>	775	680	505	918	727	775	680	430	50
<b>АОД 2-6,3В (П)</b>	745	850	755	884	755	687	795	585	32 (50)
<b>АОД 2-10В (П)</b>	745	1087	987	932	832	920	790	585	32 (50)
<b>АОД 2-20В (П)</b>	980	1280	1155	1250	1155	920	790	977	32 (50)
<b>АОД 2-25В (П)</b>	980	1280	1155	1280	1155	920	790	977	32 (50)
<b>АОД 2-30В (П)</b>	1150	1865	1727	1675	1575	985	1177	1392	32 (50)
<b>АОД 2-50В (П)</b>	1500	1865	1727	1720	1575	1300	1550	1392	50 (80)
<b>СТД 100В (П)</b>	840	849	755	838	755	777	795	585	32 (50)
<b>СТД 300В (П)</b>	1015	1370	1275	1435	1275	915	915	1111	50 (65)
<b>СТД 300В (П) x2</b>	1195	1370	1275	1435	1275	1300	915	1111	50 (65)

\* Агрегаты АПВ поставляются без гравитационного клапана.

# ВОЗДУШНО - ОТОПИТЕЛЬНЫЕ АГРЕГАТЫ типа АОД-М

Воздушно-отопительные агрегаты АОМ применяются для систем воздушного отопления с сосредоточенной подачей воздуха в промышленных и общественных зданиях. Агрегаты оснащены гравитационными клапанами. Через агрегаты циркулирует воздух, забираемый из помещений и возвращаемый им.

## АГРЕГАТ ВОЗДУШНО ОТОПИТЕЛЬНЫЙ АОД-М



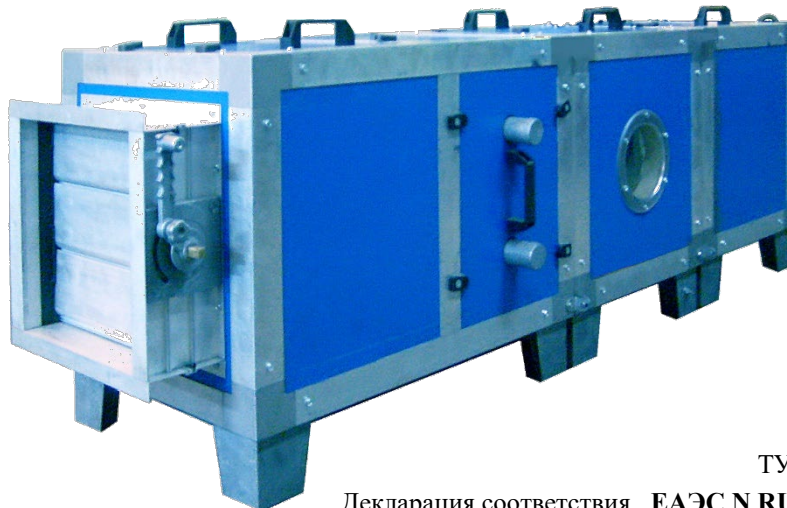
### ГАБАРИТНЫЕ РАЗМЕРЫ, ММ

Обозначение	Высота, А	Ширина, В	Длина, L не более	Диаметр патрубка, Ду
АОД-М-3,15-30	563	555	520	32
АОД-М-3,15-35	563	555	520	32
АОД-М-4-40	638	635	520	32
АОД-М-4-50	638	635	520	32
АОД-М-5-60	725	725	545	32
АОД-М-5-70	725	725	545	32
АОД-М-5,6-100	812	815	600	32
АОД-М-5,6-120	812	815	600	32

### ОСНОВНЫЕ ТЕХНИЧЕСКИЕ ДАННЫЕ

Марка агрегата	Производительность по воздуху, куб/час	Площадь поверхности нагрева калорифера, м <sup>2</sup>	Тип РК вентилятора (кВт/обор <sup>-1</sup> )	Уровень звуковой мощности, ДБ	Теплопроизводительность	
					кКал/час	кВт
АОД-М-3,15-30	2200	$\frac{КСк3}{7,9}$	$\frac{ВО 06-300-3,15}{0,12/1500}$	70	26100	30,7
АОД-М-3,15-35	2500	$\frac{КСк4}{9,7}$	$\frac{ВО 06-300-3,15}{0,25/1500}$	70	31960	37,6
АОД-М-4-40	3000	$\frac{КСк3}{12,0}$	$\frac{ВО 06-300-4}{0,18/1500}$	75	35800	42,1
АОД-М-4-50	3300	$\frac{КСк4}{13,4}$	$\frac{ВО 06-300-4}{0,25/1500}$	75	43750	51,5
АОД-М-5-60	5500	$\frac{КСк3}{14,8}$	$\frac{ВО 06-300-5}{0,37/1500}$	85	48450	57
АОД-М-5-70	6000	$\frac{КСк4}{18,1}$	$\frac{ВО 06-300-5}{0,55/1500}$	85	59200	69,7
АОД-М-5,6-100	7200	$\frac{КСк3}{27,2}$	$\frac{ВО 06-300-5,6}{0,75/1500}$	88	85700	101
АОД-М-5,6-120	7800	$\frac{КСк4}{30,9}$	$\frac{ВО 06-300-5,6}{1,1/1500}$	88	101100	119

# ПРИТОЧНАЯ УСТАНОВКА типа АПК



ТУ 4863-060-57375659-2018

Декларация соответствия ЕАЭС N RU Д-РУ.АЖ38.В.00070/19

## ОБОЗНАЧЕНИЕ АГРЕГАТА

АПК	х	х	х	В Э	Ш	Р	резервный вентилятор
							Ш- шумоглушитель*
							теплоноситель: В-вода, Э- электричество
							тепловая мощность теплообменника, кВт
							число полюсов электродвигателя
							диаметр колеса вентилятора, дм.

## ОБЩИЕ СВЕДЕНИЯ

Приточная вентиляционная установка типа АПК представляет собой полностью укомплектованную установку для обработки воздуха (вентилятор, фильтр, калорифер, воздушный клапан и шумоглушитель).

Высокая экономичность обработки воздуха, обеспечиваемая разработкой и конструированием установки индивидуально для каждого заказчика.

Обеспечивается экологическая безопасность изделий.

Положительным качеством установок является их внешний вид, что позволяет монтировать установки в помещениях без нарушения требований к интерьеру.

Позволяет решить все проблемы, связанные с обеспечением микроклимата в зданиях и помещениях различного назначения.

## КОНСТРУКТИВНЫЕ ИСПОЛНЕНИЯ

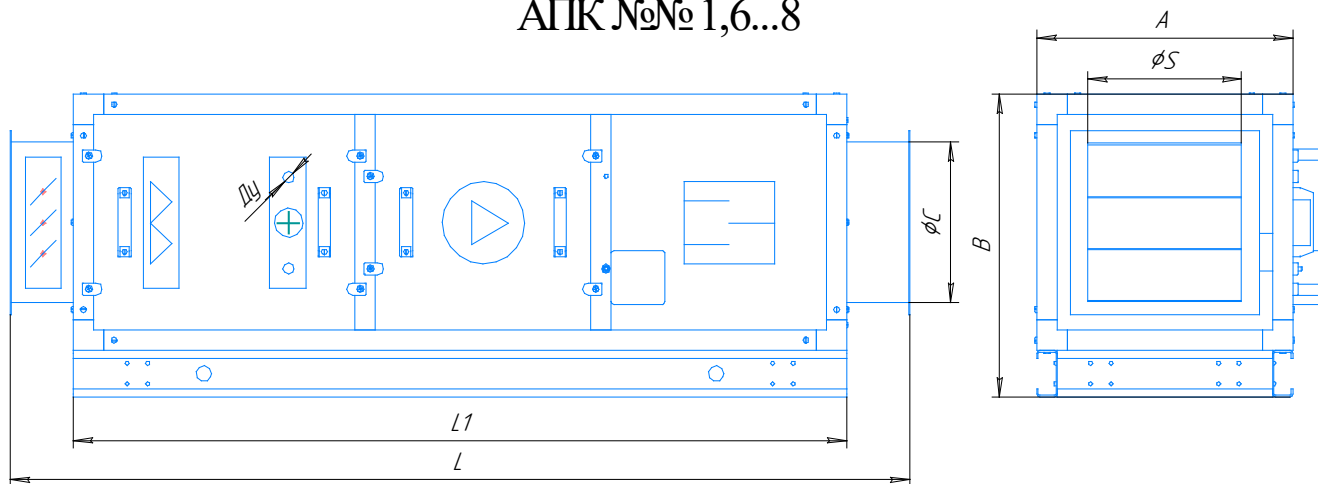
Исполнение приточной вентиляционной установки по назначению и материалам:

- общего назначения;
- коррозионностойкие из нержавеющей стали;
- тепловозвукоизоляционный корпус.

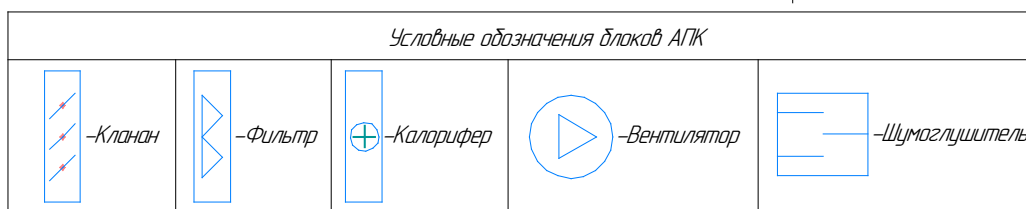
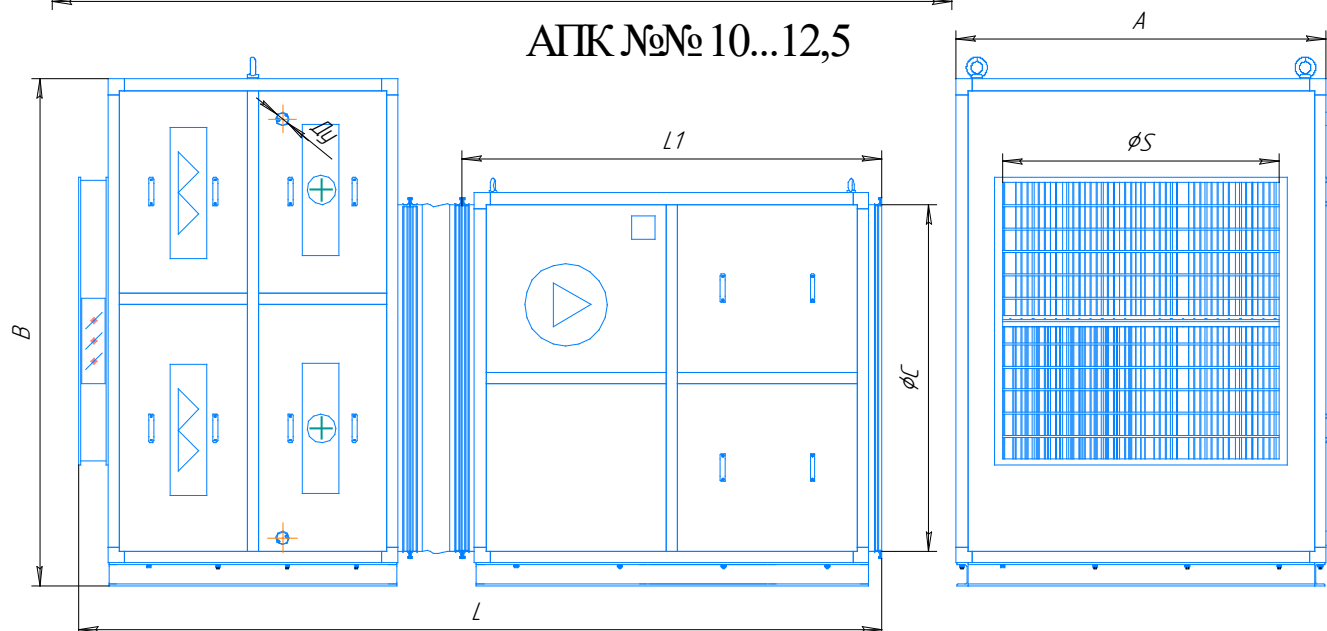
Приточная вентиляционная установка типа АПК, предназначена для очистки, обогрева и перемещения воздуха и других газовых смесей, агрессивность которых по отношению к углеродистым сталям, обыкновенного качества не выше агрессивности воздуха по ГОСТ 12.1.005-88, не содержащих липких веществ, волокнистых материалов, а также пыли и других твёрдых примесей в количестве 0,5 – 1 мг/м<sup>3</sup>.

Установки применяются в системах вентиляции, воздушного отопления, производственных, бытовых помещений, нагрева проходящего воздуха, тепловых завес и других технологических процессов, требующих заданного теплового режима.

## АПК №№ 1,6...8



## АПК №№ 10...12,5



### ГАБАРИТНЫЕ И ПРИСОЕДИНИТЕЛЬНЫЕ РАЗМЕРЫ, ММ

№	L	L <sub>1</sub>	A	B	Ду	φС	Входное сечение, φS
<b>АПК 1,6-2</b>	1235	1100	284	354	15	240	160
<b>АПК 2-2 Э</b>	1848	1437	380	450	15	351	200
<b>АПК 2-2 В</b>	1648						
<b>АПК 2,5-2</b>	1559	1400	415	504	15	389	280
<b>АПК 3,15-2</b>	1846	1600	498	588	20	438	350
<b>АПК 4-4</b>	2260	2100	626	716	20	600	440
<b>АПК 5-4</b>	2414	2240	790	880	20	760	560
<b>АПК 6,3-4</b>	2924	2650	1000	1100	25	950	710
<b>АПК 8-6</b>	3494	3220	1300	1400	25	1250	900
<b>АПК 10-6</b>	3480	1820	1605	2200	32	1500	1200
<b>АПК 12,5-8</b>	4350	2152	2000	2750	32	1900	1500

ПАРАМЕТРЫ

№	Калорифер Nu, кВт	Мощность установочная Nu, кВт.	Частота вращения вала n, мин. <sup>-1</sup>	Производи- тельность Q, 10 <sup>3</sup> м <sup>3</sup> /ч	Давление полное Pv, Па	Напряжение, В	Масса не более, кг.
АПК 1,6-2 В	22	0,09	3000	0,1-0,6	190-80	220/380	115
АПК 2-2 В	28	0,25	3000	0,1-1,1	250-130	220/380	140
АПК 2-2 Э	12						
АПК 2,5-2 В	35	0,55	3000	0,2-1,8	460-180	220/380	175
АПК 2,5-2 Э	18						
АПК 3,15-2 В	43	1,5	3000	1,0-3,8	740-310	220/380	220
АПК 3,15-2 Э	24						
АПК 4-4 В	58	0,75	1500	0,9-3,9	310-170	220/380	260
АПК 4-4 Э	36						
АПК 5-4 В	98	2,2	1500	1,8-7,8	520-180	220/380	310
АПК 5-4 Э	42						
АПК 6,3-4 В	180	7,5	1500	4,6-15,4	820-290	220/380	428
АПК 6,3-4 Э	60						
АПК 8-6 В	315	7,5	1000	13-21	900-180	220/380	540
АПК 8-6 Э	90						
АПК 10-6 В	630	22	1000	18-45	1100-500	220/380	1500
АПК 10-6 Э	120						
АПК 12,5-8 В	780	18,5	750	22-70	1000-150	220/380	2300
АПК 12,5-8 Э	150						

# ЭКР

## ВОЗДУШНО-ОТОПИТЕЛЬНЫЕ АГРЕГАТЫ



ТУ 4863-060-57375659-2018  
ДЕКЛАРАЦИЯ ЕАЭС N RU Д-RU.АЖ38.В.00070/19

Воздушно-отопительные агрегаты ЭКР применяются для электровоздушного обогрева производственных, бытовых помещений, торговых палаток, гаражей, тепловых завес, сушки пиломатериалов и для других технологических процессов, требующих заданного теплового режима.

Обогреваемый объем от 340 до 2500 м<sup>3</sup>/час, в зависимости от типа-размера агрегата.

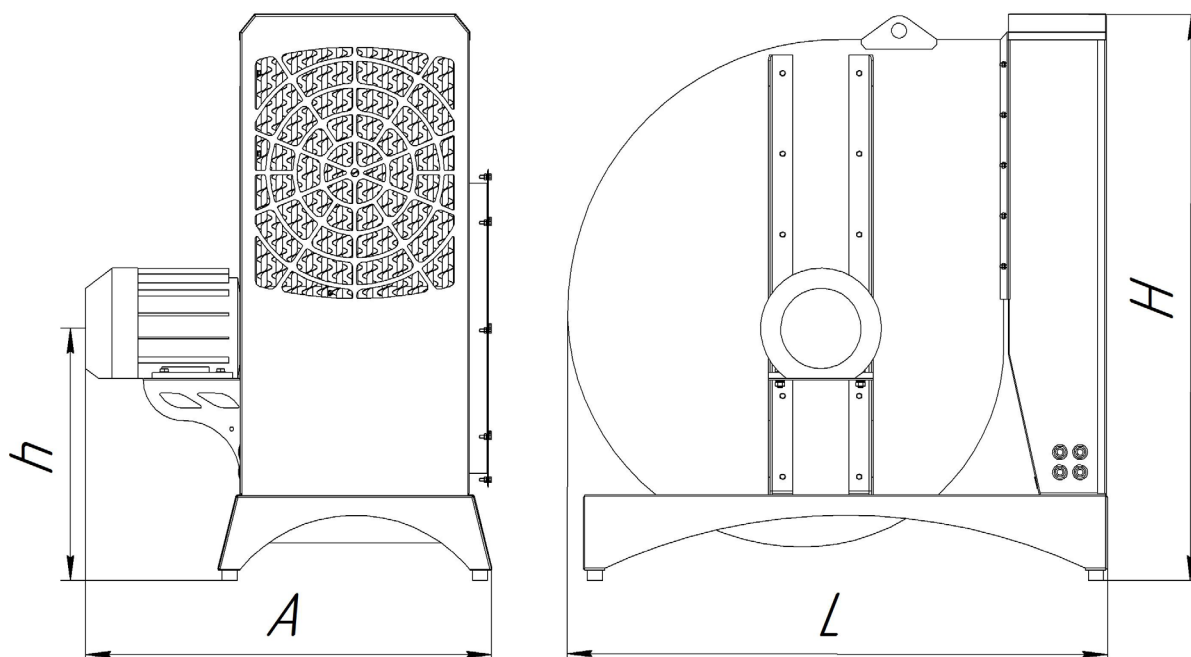
Теплоэлектровентилятор может использоваться как обычный вентилятор при отключении электрокалориферной секции от питающей сети.

Установка должна эксплуатироваться в районах с умеренным и холодным климатом категории размещения 4 по ГОСТ 15150. Воздух должен быть с предельно допустимым содержанием химически агрессивных веществ по ГОСТ 12.1.005-88 с запыленностью не более 0,5 г/м<sup>3</sup> и не содержать липких веществ и волокнистых материалов.

### ОСНОВНЫЕ ТЕХНИЧЕСКИЕ ДАННЫЕ

	ЭКР-10	ЭКР-15	ЭКР-25	ЭКР-40	ЭКР-60	ЭКР-100
Установочная мощность, не более, кВт	9,25	13,75	23,25	39	54	100,5
Оптимальный перепад температуры, °С при указанном количестве нагреваемого воздуха, м <sup>3</sup> /час	<u>28,5°</u> 900	<u>27,0°</u> 1260	<u>44,0°</u> 2270	<u>45,0°</u> 4700	<u>55,0°</u> 5200	<u>70,0°</u> 6000
Вентилятор	ВР 80-75 №2,5	ВР 80-75 №2,5	ВР 280-46 №3,15	ВР 80-75 №5,0	ВР 80-75 №5,0	ВР 80-75 №5,6
Полное давление, Па	450	560	340	600	700	910
Двигатель	0,25/3000		0,75/1000	1,5/1500		3,0/1500
Объем нагреваемого (приточного) воздуха, м <sup>3</sup> /час (ТНВ= -34 °С, ТВВ= +18 °С)	450	540	1050	1700	2450	4550
Масса, кг	20	25	60	125	135	155

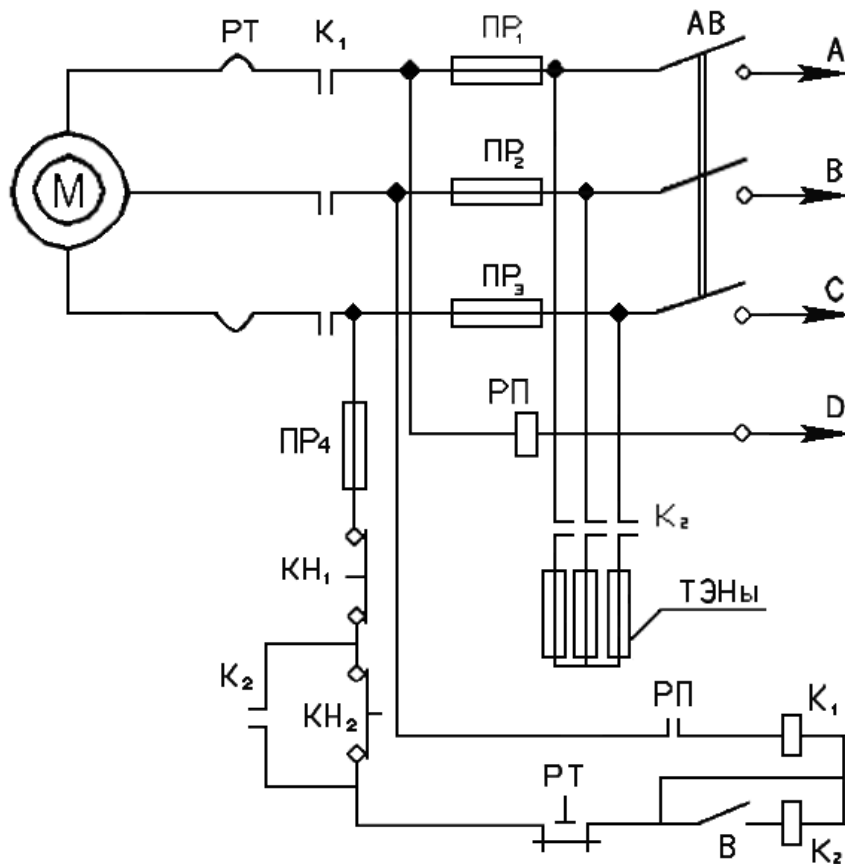
### ГАБАРИТНЫЕ РАЗМЕРЫ





	Высота Н, мм	Ширина А, мм	Длина L, мм	Высота до оси вращения h, мм
ЭКР – 10	575	430	535	265
ЭКР – 15	575	430	535	265
ЭКР – 25	670	450	700	300
ЭКР – 40	990	670	960	430
ЭКР – 60	990	670	960	430
ЭКР – 100	1150	645	1250	500

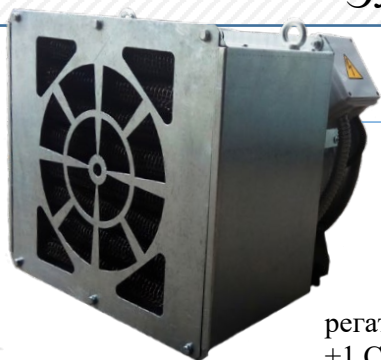
## ЭЛЕКТРИЧЕСКАЯ ПРИНЦИПАЛЬНАЯ СХЕМА АГРЕГАТА



АВ - автоматический выключатель, ПР<sub>1,2,3,4</sub> - вставки плавкие  
РП - реле пусковое, КН<sub>1,2</sub> - посты кнопочные, К<sub>1,2</sub> - пускатели,  
РТ - реле тепловое, В - тумблер, М - электродвигатель вентилятора.

# ЭКО

## ЭЛЕКТРОКАЛОРИФЕРЫ ОБДУВАЕМЫЕ



ТУ 4863-060-57375659-2018  
ДЕКЛАРАЦИЯ ЕАЭС N RU Д-РУ.АЖ38.В.00070/19

Электрокалориферы обдуваемые применяются для электровоздушного обогрева производственных, бытовых помещений, торговых палаток, гаражей, тепловых завес, сушки пиломатериалов и для других технологических процессов, требующих заданного теплового режима.

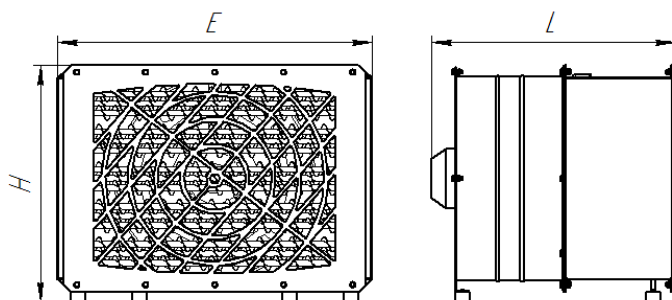
Обогреваемый объем от 200 до 1600 м<sup>3</sup>, в зависимости от типоразмера агрегата. Нормальная работа гарантируется при температуре окружающей среды от +1 С° до +35 С°.

Электрокалорифер может использоваться как обычный вентилятор при отключении калориферной секции от питающей сети.

### ОСНОВНЫЕ ТЕХНИЧЕСКИЕ ДАННЫЕ

	ЭКО-5	ЭКО-10	ЭКО-20	ЭКО-25	ЭКО-30	ЭКО-40	ЭКО-60
Установочная мощность, не более, кВт	6,25	9,25	18,25	22,75	27,25	36,25	60,37
Оптимальный перепад температуры, °С при указанном количестве нагреваемого воздуха, м <sup>3</sup> /час	$\frac{26^{\circ}}{900}$	$\frac{26^{\circ}}{1200}$	$\frac{32^{\circ}}{1360}$	$\frac{32^{\circ}}{1500}$	$\frac{32^{\circ}}{1850}$	$\frac{40^{\circ}}{2150}$	$\frac{50^{\circ}}{4000}$
Род тока	Переменный трехфазный, 380 В, 50 Гц						
Напряжение на трубчатых нагревателях, В	220	220	220	220	220	220	220
Вентилятор	ВО 06-300 № 2,5	ВО 06-300 № 3,15				ВО 06-300 № 4,0	ВО 06-300 № 5,0
Полное давление, Па	100	145	145	145	145	80	120
Двигатель	0,25/3000					0,25/1500	0,37/1500
Обогреваемый объем помещения, не более, м <sup>3</sup> , (Т <sub>нв</sub> = - 34° С, Т <sub>вв</sub> = + 18° С)	280	420	830	1050	1250	1670	2800
Масса, кг	20	25	29	27	29	40	65

### ГАБАРИТНЫЕ РАЗМЕРЫ



	L, мм	H, мм	E, мм
ЭКО – 5	400	330	380
ЭКО – 10	470	380	400
ЭКО – 20	470	380	400
ЭКО – 25	470	380	400
ЭКО – 30	470	380	400
ЭКО – 40	500	480	640
ЭКО – 60	800	600	645

# ЗИЛ 900М, ЗИЛ 1600М

## ВЕНТИЛЯЦИОННЫЕ ПЫЛЕУЛАВЛИВАЮЩИЕ АГРЕГАТЫ



ТУ 3646-040-57375659-2010  
ДЕКЛАРАЦИЯ ЕАЭС N RU Д-РУ.АЖ26.В.00874/18

Вентиляционный пылеулавливающий агрегат ЗИЛ 900М предназначен для улавливания сухой пыли от абразивных кругов заточных, обдирных и шлифовальных станков.

Вентиляционный пылеулавливающий агрегат изготавливается в климатическом исполнении – У (умеренный климат) 3-й категории размещения по ГОСТ 15150-69.

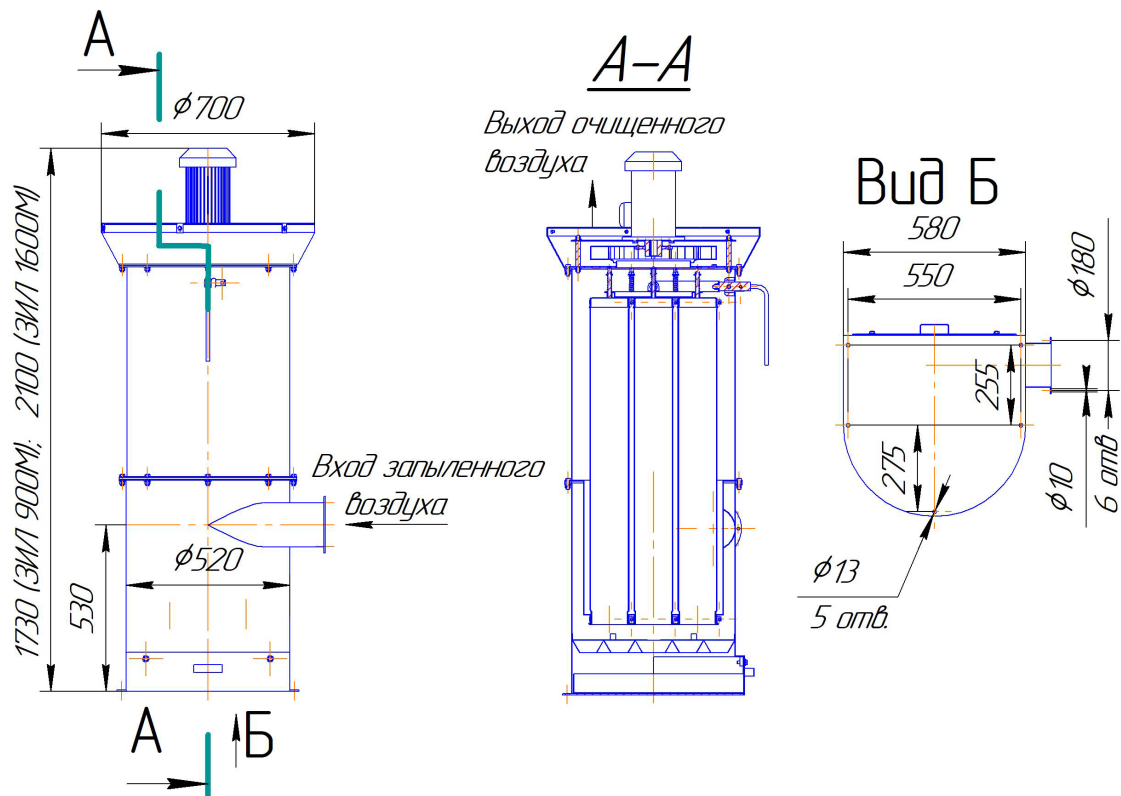
Вентиляционный пылеулавливающий агрегат осуществляет двухступенчатую очистку отсасываемого воздуха. Первая ступень очистки – сухой циклон; вторая ступень – рукавный тканевый фильтр. Пылесос работает по рециркуляционной схеме, очищенный воздух поступает в обслуживаемое помещение.

Вентиляционный пылеулавливающий агрегат ЗИЛ 900М поставляются комплектно в собранном виде без упаковки.

### ОСНОВНЫЕ ТЕХНИЧЕСКИЕ ДАННЫЕ

	ЗИЛ 900М	ЗИЛ 1600М
Производительность по воздуху, м <sup>3</sup> /час	720	1520
Степень очистки, %	99,3	99,3
Мощность электродвигателя, кВт	1,5	2,2
Частота вращения э/двигателя, об/мин	3000	3000
Суммарный уровень звуковой мощности, дБ	103	103
Площадь фильтрации, м <sup>2</sup>	2,8	3,7
Емкость ящика для сбора пыли, м <sup>3</sup>	0,008	0,008
Масса, кг	105	150

### ГАБАРИТНЫЕ РАЗМЕРЫ



# ПА 2-12

## ВЕНТИЛЯЦИОННЫЕ ПЫЛЕУЛАВЛИВАЮЩИЕ АГРЕГАТЫ



ТУ 3646-040-57375659-2010  
ДЕКЛАРАЦИЯ ЕАЭС N RU Д-РУ.АЖ26.В.00874/18



Вентиляционный пылеулавливающий агрегат ПА 2-12 предназначен для улавливания пыли и мелкой стружки образующихся при обработке металлических изделий абразивным инструментом на заточных или шлифовальных станках.

Пылеулавливающий агрегат ПА 2-12 осуществляет двухступенчатую очистку отсасываемого воздуха. Первая ступень очистки - сухой циклон, вторая - тканевый мешочный фильтр. Агрегат работает по рециркуляционной схеме.

### ОБЩЕЕ УСТРОЙСТВО

Агрегат пылеулавливающий состоит из следующих основных частей: корпус фильтра; центробежный вентилятор с глушителем шума; фильтровальная камера, включающая сухой циклон и тканевый мешочный фильтр; выдвижной ящик для сбора уловленной пыли. Расположенный за вентилятором глушитель шума выполнен в виде двух концентрических цилиндров, между которыми расположены несколько колец из пенополиуретана с пробитыми в нём отверстиями для прохода воздуха. Сухой циклон представляет собой пространство между внешней стенкой корпуса агрегата и фильтровальной камерой. В фильтровальной камере расположены фильтровальные мешки. Фильтровальные мешки выполняются из двух слоёв ткани. Они устроены таким образом, что исключается слипание внешнего и внутреннего слоёв ткани.

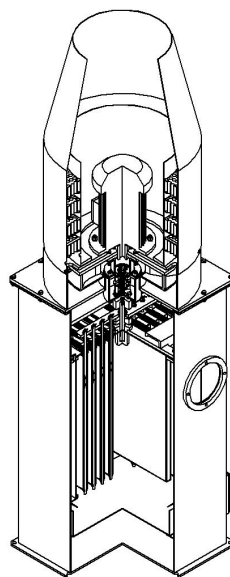
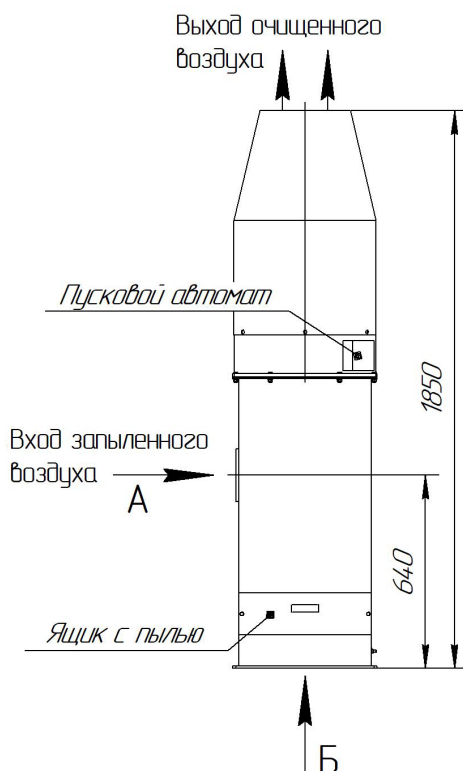
Пыль, осевшая на поверхности фильтровальных мешков, периодически стряхивается с помощью механизма встряхивания.

Для отвода запылённого воздуха из укрытия следует применять круглые металлические воздуховоды или гибкие металлические рукава. Воздуховоды прокладываются по кратчайшему пути, желательно без отводов.

В агрегате ПА 2-12 М пыль, осевшая на поверхности фильтрующих мешков, периодически стряхивается с помощью механизма автоматического встряхивания.

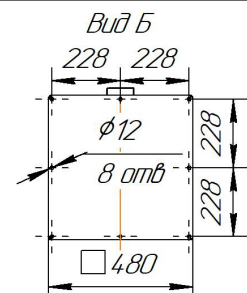
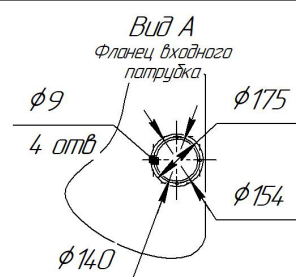
В агрегате ПА 2-12 Р пыль, осевшая на поверхности фильтрующих мешков, периодически стряхивается с помощью механизма ручного встряхивания.

### ГАБАРИТНЫЕ РАЗМЕРЫ



### ОСНОВНЫЕ ТЕХНИЧЕСКИЕ ДАННЫЕ

ПА 2-12	
Производительность агрегата по чистому воздуху, м3/ч	700
Площадь фильтрующей поверхности, м2	2,20
Диаметр входного отверстия, мм	140
Диаметр колеса вентилятора, мм	360
Мощность электродвигателя, кВт	1,5
Частота вращения, об/мин	2850
Габариты (длина, ширина, высота)	480x480x1850
Масса, кг	180



## ЦИКЛОНЫ ТИПА ЦН-11 (ЦН-15)

Циклоны НИИОГАЗ предназначены для сухой очистки газов, выделяющихся при некоторых технологических процессах (сушке, обжиге, агломерации, сжигании топлива и т. д.), а также аспирационного воздуха в различных отраслях промышленности (черной и цветной металлургии, химической, нефтяной и машиностроительной промышленности, промышленности строительных материалов, энергетике и т.д.).

Циклоны нельзя применять в условиях токсичных или взрывоопасных сред, а также для улавливания сильно слипающейся пыли.

В зависимости от требований, предъявляемых к очистке газа, циклоны могут иметь либо самостоятельное применение, либо использоваться в качестве аппаратов первой или второй ступеней очистки в сочетании с другими газоочистными аппаратами. Они могут устанавливаться как на всасывающем, так и на нагнетательном участках системы газоходов.

Циклоны могут изготавливаться как левого, так и правого исполнений.

В зависимости от компоновки групповые циклоны могут быть с камерой очищенного газа в виде “улитки” или “сборника”.

Бункеры циклонов – пирамидальной формы.

При работе циклонов должна быть обеспечена непрерывная выгрузка пыли. При этом уровень пыли в бункерах должен быть не выше плоскости, расположенной от крышки бункера на 0,5 диаметра циклона.

В технической характеристике приведены значения производительности, отнесенные к скорости в цилиндрической части циклона  $V=2,5$  и  $4,0$  м/с. В обычных условиях оптимальной считается скорость  $4,0$  м/с. Скорость  $2,5$  м/с рекомендуется принимать при работе с абразивной пылью.

В зависимости от температуры окружающей среды циклоны изготавливают из углеродистой стали (при температуре до  $-40^{\circ}\text{C}$ ) и низколегированной стали (при температуре ниже  $-40^{\circ}\text{C}$ ).

Изготовление и поставка – по ГОСТ 26-14-1268-75.

**Условное обозначение** (Например: ЦН-15-800-4УП)

Ц – циклон; Н – конструкция НИИОГАЗа; цифра 11 (15) – угол наклона входного патрубка относительно горизонтали (град.); цифры после тире: первая – внутренний диаметр цилиндрической части циклона (мм); вторая – количество циклонов в группе; У – с камерой очищенного газа в виде “улитки” или С – с камерой очищенного газа в виде “сборника”; П – пирамидальная форма бункера.

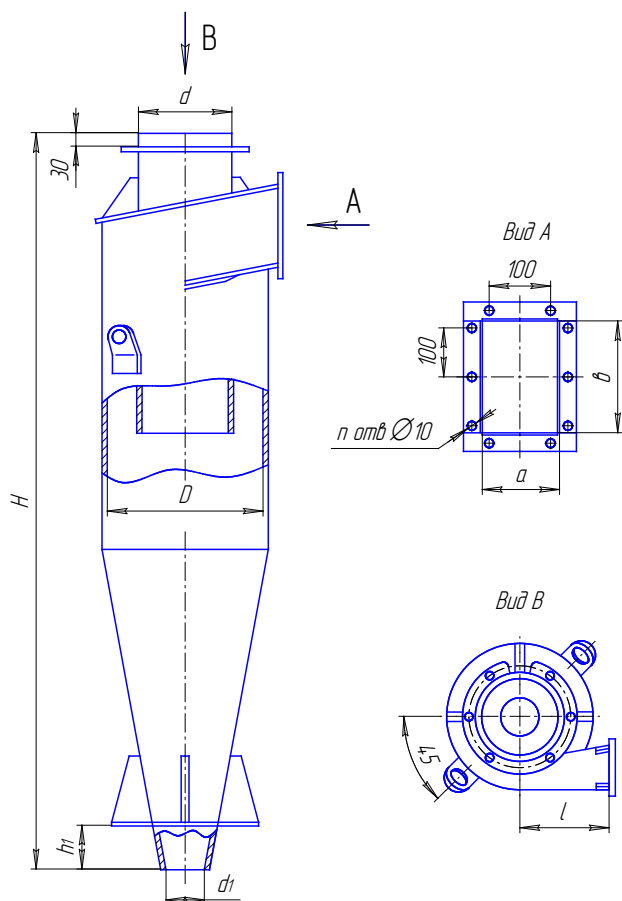
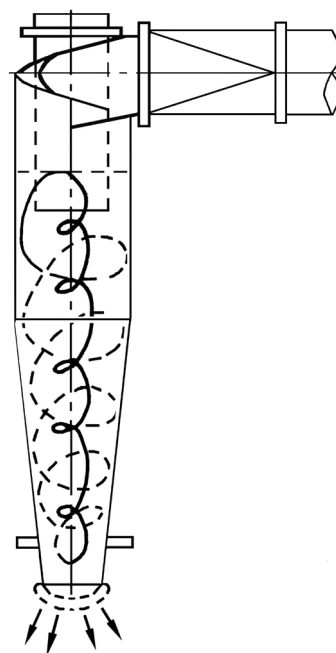
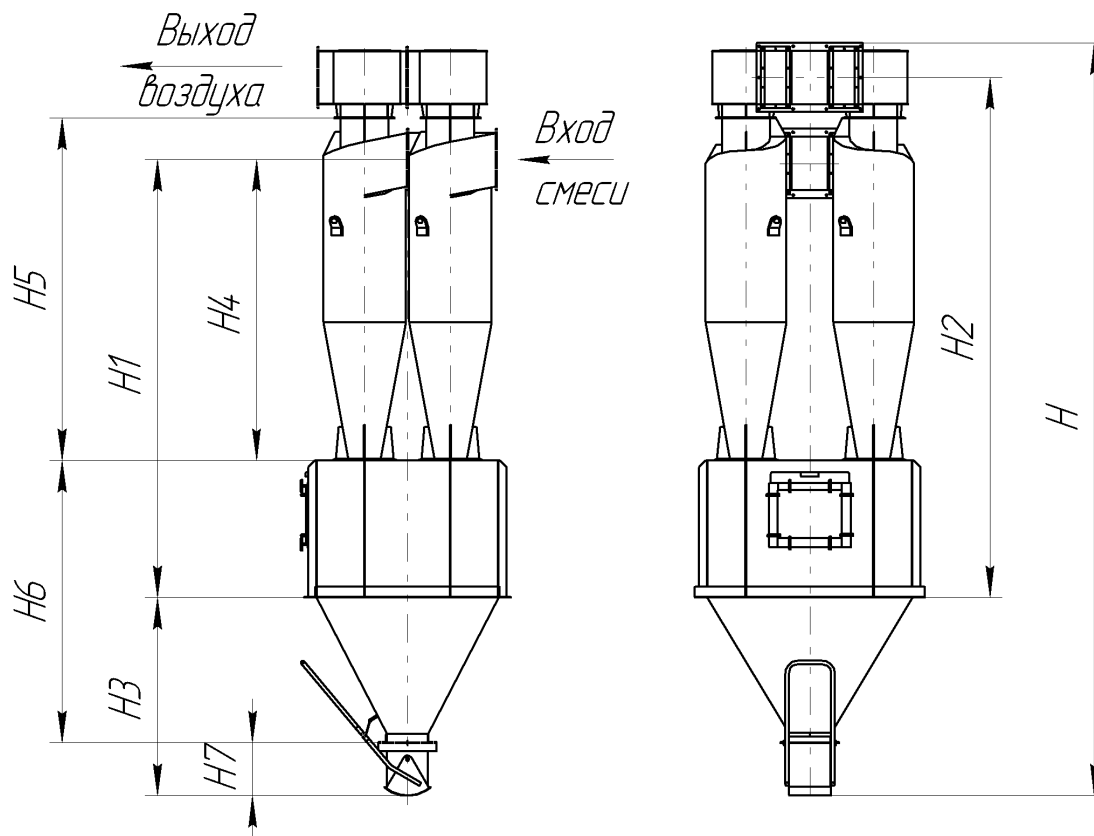
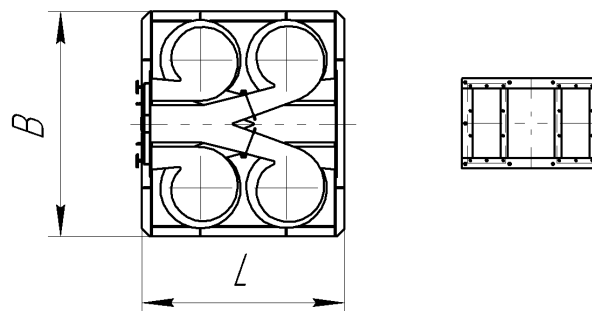


Схема работы циклона





*Входной и выходной фланцы*



**ОСНОВНЫЕ ПАРАМЕТРЫ**

Параметры	Величина
Допустимая запыленность газа, г/м <sup>3</sup> для слабослипающейся пыли	не более 1000
для среднеслипающейся пыли	250
Температура очищаемого газа, °С	не более 400
Максимальное давление (разрежение), кгс/м <sup>2</sup>	500
Коэффициент гидравлического сопротивления: для одиночных циклонов	147
для групповых циклонов: с улиткой	175
со сборником	182
Эффективность очистки от пыли = 10 мкм, плотностью 2,72 (см <sup>3</sup> ), %	80

**ТЕХНИЧЕСКИЕ ХАРАКТЕРИСТИКИ**

Типоразмер	Площадь сечения цилиндрической части корпуса (группы корпусов, м <sup>2</sup> )	Производительность, м <sup>3</sup> /ч		Рабочий объем бункера, м <sup>3</sup>	Масса, кг.
		при $\omega=2,5$ м/с	при $\omega=4$ м/с		
ЦН-15-200×1УП	0,0314	282	450	0,04	81
ЦН-15-300×1УП	0,07	632	1003	0,09	122
ЦН-15-400×1УП	0,125	1110	1800	0,15	173
ЦН-15-500×1УП	0,196	1800	2800	0,35	244
ЦН-15-600×1УП	0,282	2500	4100	0,45	433
ЦН-15-700×1УП	0,384	3500	5500	0,60	555
ЦН-15-800×1УП	0,502	4500	7200	1,10	738
ЦН-15-900×1УП	0,635	5700	9200	1,70	830
ЦН-15-1000×1УП	0,785	7100	11300	2,60	1328
ЦН-15-300×2УП	0,14	1270	2000	0,25	198
ЦН-15-400×2УП	0,25	2300	3600	0,35	310
ЦН-15-500×2УП	0,392	3500	5600	0,55	433
ЦН-15-600×2УП	0,564	5100	8100	0,65	789
ЦН-15-700×2УП	0,768	6900	11100	0,85	1023
ЦН-15-800×2УП	1,004	9000	14400	1,20	1277
ЦН-15-900×2УП	1,27	11400	18300	1,50	1552
ЦН-15-1000×2УП	1,57	14400	22800	3,0	1722
ЦН-15-300×4УП	0,28	2700	4400	0,50	445
ЦН-15-400×4УП	0,50	4500	7200	0,76	585
ЦН-15-500×4УП	0,784	7000	11300	1,20	789
ЦН-15-600×4УП	1,128	10200	16300	1,80	1410
ЦН-15-700×4УП	1,536	13800	22000	2,10	1878
ЦН-15-800×4УП	2,008	18100	28900	2,70	2448
ЦН-15-900×4УП	2,54	22800	36600	3,10	2957
ЦН-15-1000×4УП	3,14	28800	45600	6,20	3283
ЦН-15-400×6УП	0,75	6900	10100	1,90	1417
ЦН-15-500×6УП	1,176	10600	16900	2,75	1765
ЦН-15-600×6УП	1,692	15300	24400	4,50	2775
ЦН-15-700×6УП	2,304	20800	33100	6,30	3335
ЦН-15-800×6УП	3,012	27100	43300	10,30	4615
ЦН-15-900×6УП	3,81	34300	54900	13,10	5325
ЦН-15-1000×6УП	4,71	43400	68600	19,50	5915
ЦН-15-400×8УП	1,0	9200	14600	4,25	1945
ЦН-15-500×8УП	1,568	14100	22600	6,30	2425
ЦН-15-600×8УП	2,256	20600	32900	10,10	3405
ЦН-15-700×8УП	3,072	27900	44400	14,15	4385
ЦН-15-800×8УП	4,016	36500	58100	23,25	5865

**ГАБАРИТНЫЕ И ПРИСОЕДИНИТЕЛЬНЫЕ РАЗМЕРЫ**

Типоразмер	D	H	d	d <sub>1</sub>	h <sub>1</sub>	l	a	b	n
ЦН – 11 – 300	300	1377	180	90	72	180	78	190	8
ЦН – 11 – 400	400	1892	240	120	120	240	104	192	8
ЦН – 11 – 500	500	2330	300	150	140	300	130	240	10
ЦН – 11 – 630	630	2900	378	190	165	378	164	302	12
ЦН – 11 – 800	800	3645	480	240	200	480	208	384	14
ЦН – 15 – 200	200	918	120	70	60	120	40	132	6
ЦН – 15 – 300	300	1377	180	90	72	180	78	198	8
ЦН – 15 – 400	400	1824	240	120	100	246	104	264	10
ЦН – 15 – 500	500	2289	300	150	140	300	135	335	10
ЦН – 15 – 600	600	2745	360	210	168	360	163	403	12
ЦН – 15 – 700	700	3192	420	250	210	420	186	468	12
ЦН – 15 – 800	800	3648	480	295	240	480	212	534	14
ЦН – 15 – 900	900	4120	540	270	215	540	234	594	16
ЦН – 15 – 1000	1000	4560	600	380	300	600	260	660	18

**ГАБАРИТНЫЕ И ПРИСОЕДИНИТЕЛЬНЫЕ РАЗМЕРЫ**

Типоразмер	H	H1	H2	H3	H4	H5	H6	H7	L	B
ЦН-15-200×1УП	2020	1143	1342	649	874	828	533	385	480	480
ЦН-15-300×1УП	3030	1715	2015	865	1165	1275	1030	385	610	610
ЦН-15-400×1УП	3620	2098	2516	915	1538	1694	1090	385	710	710
ЦН-15-500×1УП	4290	2500	2980	1115	1920	2119	1310	385	910	910
ЦН-15-600×1УП	4870	2897	3497	1135	2297	2547	1350	385	1035	1035
ЦН-15-700×1УП	5450	3316	3957	1215	2656	2952	1490	385	1135	1135
ЦН-15-800×1УП	6290	3856	4588	1395	3036	3378	1830	385	1335	1335
ЦН-15-900×1УП	7130	4432	5278	1485	3482	3875	2050	385	1540	1540
ЦН-15-1000×1УП	7840	4875	5793	1685	3795	4230	2380	385	1740	1740
ЦН-15-300×2УП	3110	1715	2015	955	1165	1275	1120	385	860	660
ЦН-15-400×2УП	3740	2098	2516	1035	1538	1694	1210	385	960	760
ЦН-15-500×2УП	4450	2690	3170	1085	1920	2119	1470	385	1260	860
ЦН-15-600×2УП	4930	2917	3517	1165	2297	2547	1400	385	1410	1010
ЦН-15-700×2УП	5580	3356	3997	1305	2656	2952	1620	385	1610	1010
ЦН-15-800×2УП	6300	3811	4543	1445	3036	3378	1835	385	1810	1110
ЦН-15-900×2УП	7060	4257	5103	1595	3482	3875	1985	385	2010	1210
ЦН-15-1000×2УП	7840	4730	5669	1772	3795	4230	2322	385	2210	1310
ЦН-15-300×4УП	2890	1570	1883	863	1154	1275	894	385	836	986
ЦН-15-400×4УП	3850	2093	2511	1150	1538	1694	1320	385	1106	1306
ЦН-15-500×4УП	4750	2780	3260	1295	1920	2119	1770	385	1286	1536
ЦН-15-600×4УП	5400	3222	3822	1335	2297	2547	1875	385	1486	1786
ЦН-15-700×4УП	5880	3451	4092	1512	2656	2952	1922	385	1670	2070
ЦН-15-800×4УП	6750	4050	4782	1660	3036	3378	2289	385	1890	2290
ЦН-15-900×4УП	7150	4212	5058	1730	3482	3875	2075	385	2110	2410
ЦН-15-1000×4УП	7900	4690	5620	1880	3795	4230	2390	385	2310	2610
ЦН-15-400×6УП	4320	2165	2585	1555	1538	1694	1797	385	1510	1510
ЦН-15-500×6УП	5300	2706	3231	1845	1920	2119	2246	385	1910	1910
ЦН-15-600×6УП	6160	3188	3795	2105	2297	2547	2611	385	2210	2210
ЦН-15-700×6УП	6690	3706	4347	2065	2656	2952	2730	385	2510	2510
ЦН-15-800×6УП	7750	4309	5071	2335	3036	3378	3223	385	2910	2910
ЦН-15-900×6УП	8445	4674	5519	2565	3482	3875	3372	385	3210	3210
ЦН-15-1000×6УП	9350	5193	6131	2810	3795	4230	3823	385	3610	3610
ЦН-15-400×8УП	4590	2260	2680	1652	1538	1694	1989	385	2010	2010
ЦН-15-500×8УП	5640	2824	3349	2065	1920	2119	2584	385	2510	2510
ЦН-15-600×8УП	6700	3389	4019	2402	2297	2547	3109	385	3010	3010
ЦН-15-700×8УП	7750	3954	4689	2891	2656	2952	3804	385	3510	3510
ЦН-15-800×8УП	8800	4518	5358	3073	3036	3378	4170	385	4010	4010

## ЦИКЛОНЫ ТИПА «Ц»

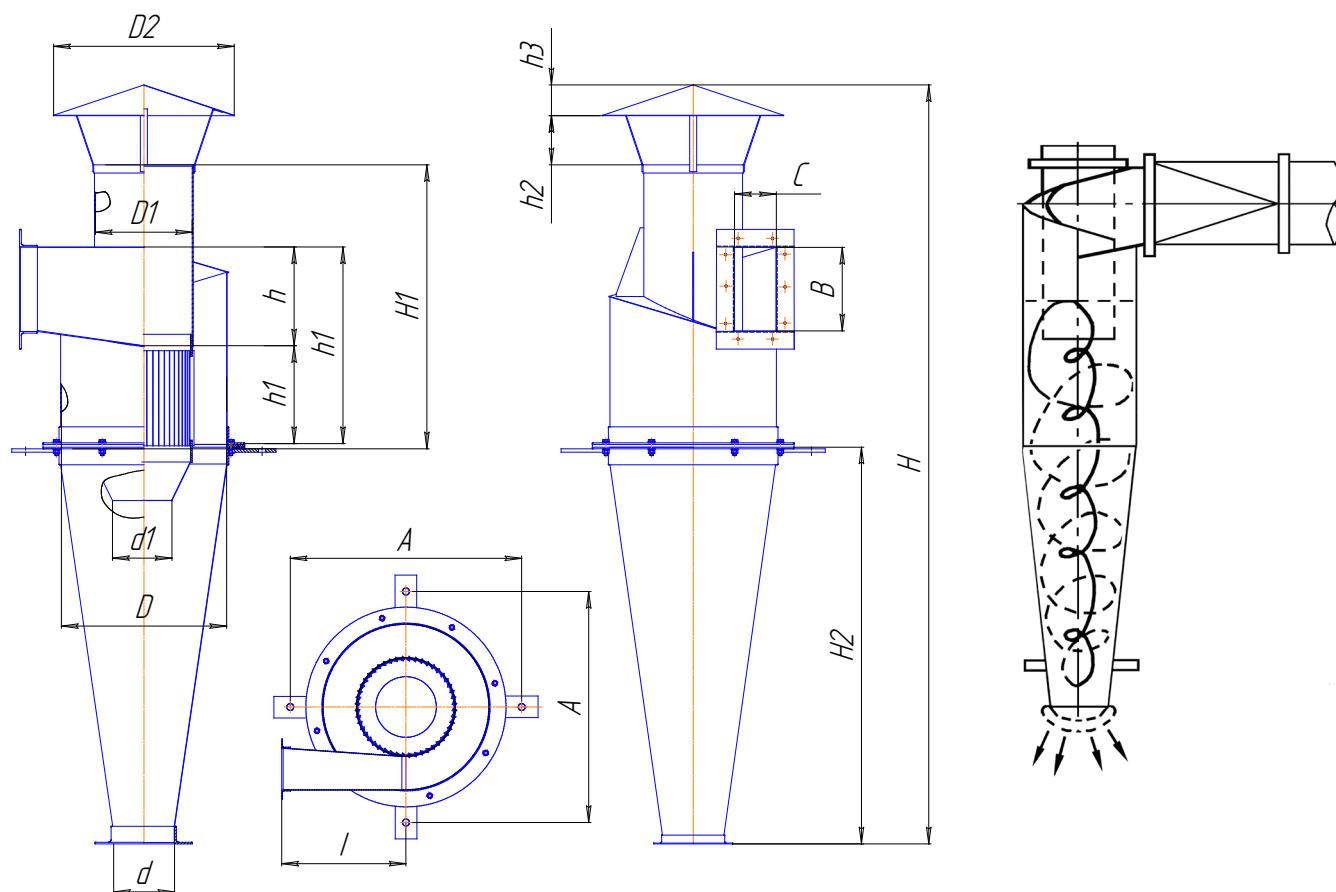
Циклоны ГИПРОДРЕВПРОМА - "Ц" предназначены для очистки воздуха от технологических выбросов в атмосферу.

Циклоны типа Ц (Гипродревпрома) предназначены для очистки воздуха от древесных отходов (щепы, стружки, опилок). Циклоны устанавливаются только на нагнетательной стороне вентилятора. Имеют только самостоятельное применение Коэффициент очистки воздуха находится в пределах 98-98,5%

Циклоны состоят из 3-х составных частей: корпуса, цилиндра внутреннего и цилиндра внешнего. Циклоны изготавливаются правого и левого исполнения.

Циклоны нельзя применять в условиях токсичных или взрывоопасных сред, а также для улавливания сильно слипающейся пыли.

**Схема работы циклона**



**ГАБАРИТНЫЕ И ПРИСОЕДИНИТЕЛЬНЫЕ РАЗМЕРЫ**

Типоразмер	D <sub>вн</sub>	D1	D2	d	d <sub>1</sub>	H	H1	H2	h	h1	h2	h3	l	A	B	C
Ц-450	450	270	490	160	170	2035	765	1050	270	540	135	80	340	550	225	115
Ц-550	500	330	600	200	205	2505	935	1300	330	660	165	100	450	650	270	145
Ц-600	600	335	655	220	215	2755	1020	1440	360	720	180	110	450	730	300	150
Ц-675	675	400	720	250	230	3053	1130	1600	400	800	200	120	570	810	325	170
Ц-730	730	440	795	270	245	3345	1240	1750	440	880	220	130	550	865	365	180
Ц-800	800	480	870	300	260	3650	1360	1900	480	960	240	145	600	970	400	200
Ц-870	870	520	950	320	285	3980	1480	2080	520	1040	260	155	650	1040	485	195
Ц-950	950	575	1030	350	310	4335	1625	2250	575	1150	285	170	750	1080	490	230
Ц-1050	1050	630	1145	390	350	4815	1775	2520	630	1260	336	180	790	1283	525	263

### ТЕХНИЧЕСКИЕ ХАРАКТЕРИСТИКИ

ПАРАМЕТРЫ	ВЕЛИЧИНА
Допустимая запыленность воздуха, г/м <sup>3</sup>	
для слабо слипающейся пыли	не более 1000
для средне слипающейся пыли	250
Температура очищаемого воздуха, °С	не более 80
Коэффициент гидравлического сопротивления:	147
Эффективность очистки от пыли = 10 мкм, плотностью 2,72 (см <sup>3</sup> ), %	80

### ПАРАМЕТРЫ

Обозначение	Площадь сечения входного патрубка, м <sup>2</sup>	Производительность м <sup>3</sup> /ч	Масса кг
<b>Ц-450</b>	0,0259	1500-2200	53,8
<b>Ц-550</b>	0,0378	2200-3200	71,0
<b>Ц-600</b>	0,045	2600-3250	80,0
<b>Ц-675</b>	0,0553	3200-4500	106,5
<b>Ц-730</b>	0,0668	3850-4800	103,4
<b>Ц-800</b>	0,08	4500-6600	165,6
<b>Ц-870</b>	0,0948	5450-6850	184,5
<b>Ц-950</b>	0,115	7950-9950	207,5
<b>Ц-1050</b>	0,138	7950-9950	230,5

## ЦИКЛОНЫ ТИПА «СИОТ»

Циклоны «СИОТ» предназначены для грубой и средней очистки газов от сухой не слипающей и неабразивной пыли. В зависимости от требований предъявляемых к очистке газов, а также от свойств и дисперсного состава пыли, сухие циклоны могут применяться самостоятельно или в качестве аппаратов предварительной (первой и второй) ступеней очистки.

Циклоны предназначены для сухой очистки газов, выделяющихся при некоторых технологических процессах (сушке, обжиге, агломерации, сжигании топлива и т.д.)

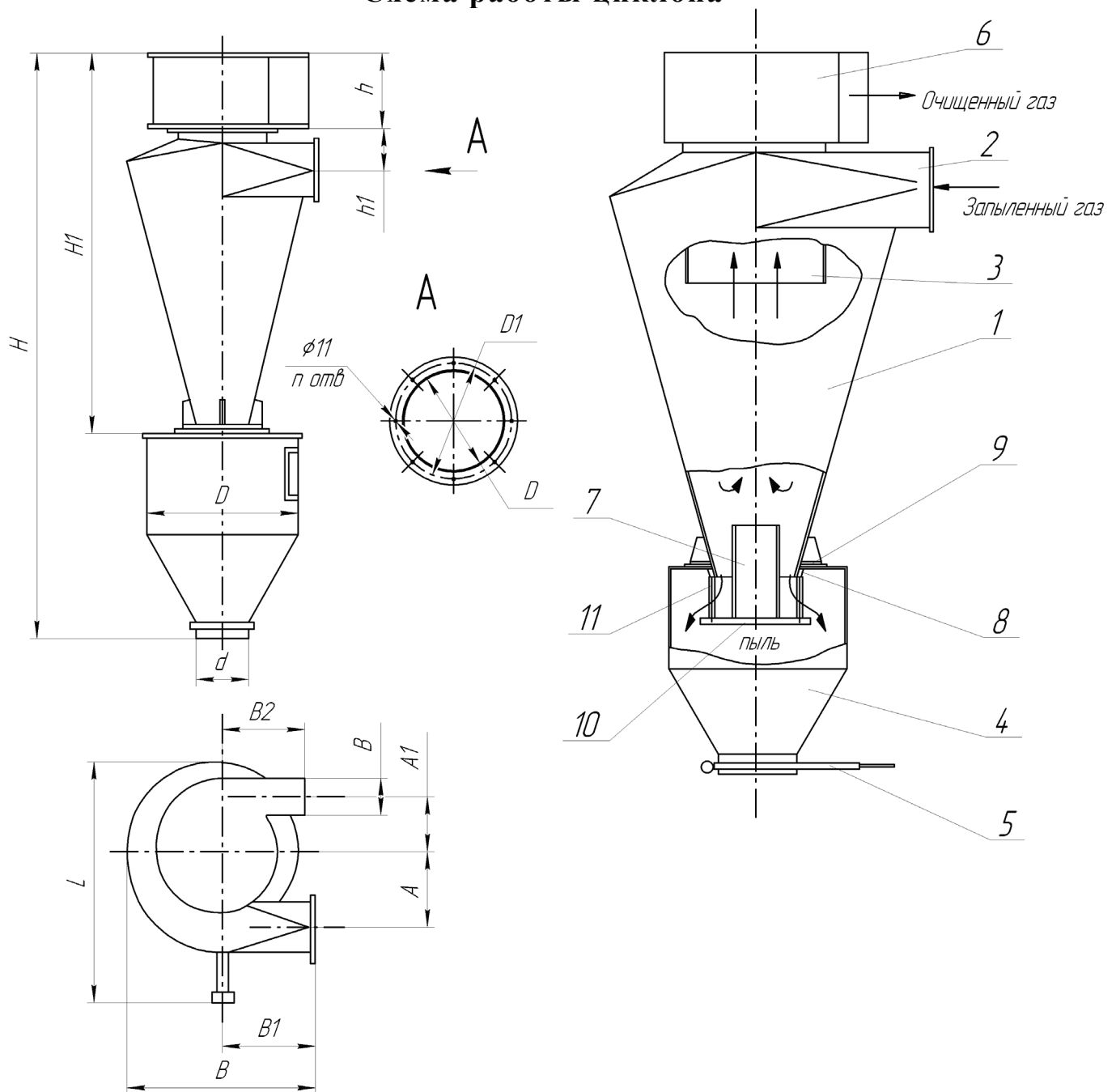
Циклоны устанавливаются как на всасывающей, так и на нагнетательной стороне вентилятора.

Циклоны нельзя применять в условиях токсичных или взрывоопасных сред, а также для улавливания сильно слипающей пыли.

Циклон «СИОТ» состоит из следующих основных элементов:

- 1 - корпус, 2 - входной патрубок, 3 - выхлопная труба, 4 - бункер, 5 - затвор, 6 - раскручиватель потока, 7 - цилиндрическая вставка, 8 - коническая манжета, 9 - фланец, 10 - диск, 11 - штырь.

### Схема работы циклона



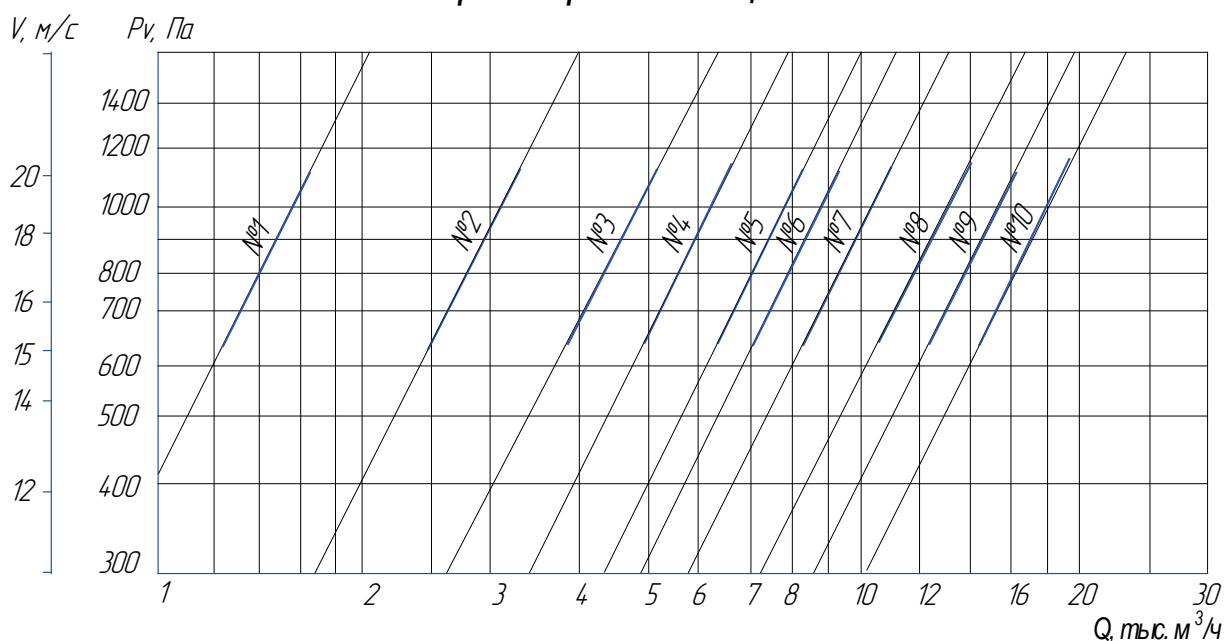
## ГАБАРИТНЫЕ И ПРИСОЕДИНИТЕЛЬНЫЕ РАЗМЕРЫ

Типо-размер	A	A1	B	B1	B2	в	D	D1	D2	d	H	H1	h	h1	L	п отв	Масса кг
1	263	194	700	345	310	136	550	200	170	170	2075	1320	250	100	870	6	138
2	389	280	1015	495	445	195	700	275	245	220	2895	1945	360	150	1118		248
3	465	342	1245	610	550	240	800	330	300	270	3479	2404	440	180	1301	8	357
4	535	394	1430	700	630	275	870	375	345	300	3950	2785	505	200	1351		450
5	597	440	1595	780	700	307	940	415	385	360	4302	3052	565	230	1490	10	556
6	638	468	1687	830	750	328	980	440	410	380	4576	3272	600	225	1710		675
7	692	508	1830	900	815	355	1020	475	445	410	4906	3551	650	267	1856		760
8	770	565	2036	1001	905	395	1100	525	495	450	5423	3968	725	297	2064		945
9	848	623	2241	1101	1000	435	1180	575	545	490	5944	4384	800	327	2273		1125
10	910	656	2405	1182	1070	470	1240	615	585	530	6334	4699	850	350	2440		1285

## ТЕХНИЧЕСКИЕ ХАРАКТЕРИСТИКИ

ПАРАМЕТРЫ	ВЕЛИЧИНА
Допустимая запыленность воздуха, г/м <sup>3</sup>	не более 300
Температура очищаемого газа, °С	не более 400
Коэффициент гидравлического сопротивления:	60-120
Эффективность очистки от пыли = 10 мкм, плотностью 2,72 (см <sup>3</sup> ), %	90
Максимальное давление (разряжение) Па	5000

## Характеристика циклонов СИОТ-М



# КЛАПАНЫ ВОЗДУШНЫЕ ТИПА КВУ (серия 5.904-12)

ТУ 4863-003-57375659-2002

Клапаны воздушные КВУ предназначены для регулирования количества проходящего воздуха и газовых смесей с содержанием пыли в количестве не более 100 мг/м<sup>3</sup>. Клапаны устанавливаются в системах приточной вентиляции низкого давления с максимально допустимым перепадом давлений в закрытом помещении до 1470 Па (150 кгс/м<sup>2</sup>).

Клапаны КВУ изготавливаются в климатическом исполнении – У (умеренный климат) 1-й категории размещения по ГОСТ 15150-69.

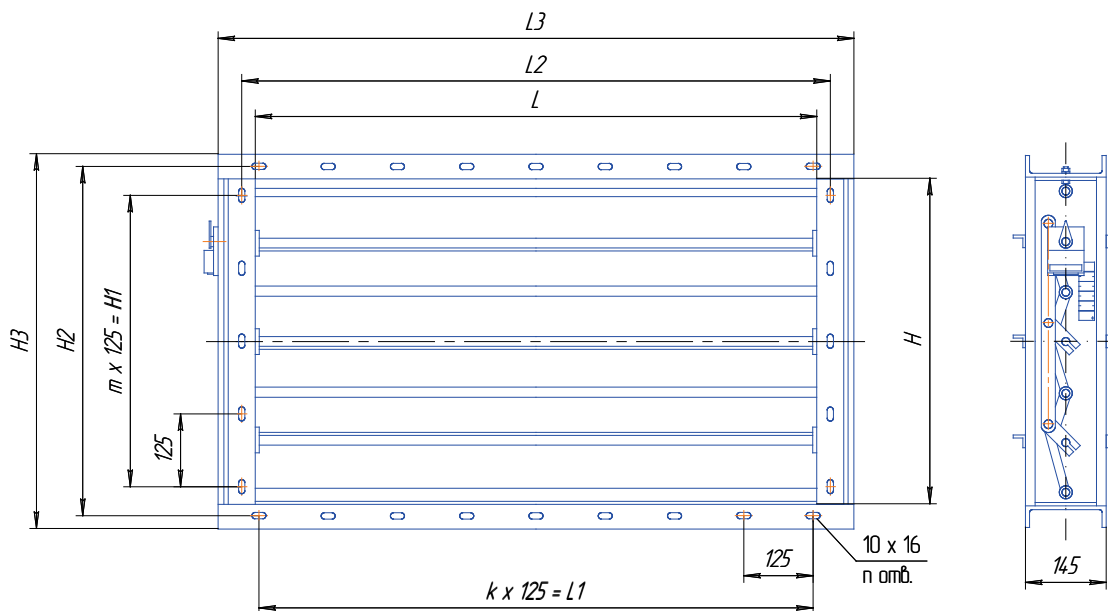
Клапаны изготавливаются:

- с ручным управлением лопаток (КВУ-Р), с электроприводом (КВУ-Э), с электроприводом и электроподогревом лопаток (КВУ-ЭЭ),
- высотой рабочего сечения до 2000 мм,
- длиной рабочего сечения 400 мм, 600 мм, 800 мм, 1000 мм, 1200 мм – (КВУ-ЭЭ), остальные клапаны длиной рабочего сечения до 2000 мм при площади сечения не более 3,6 м<sup>2</sup>.

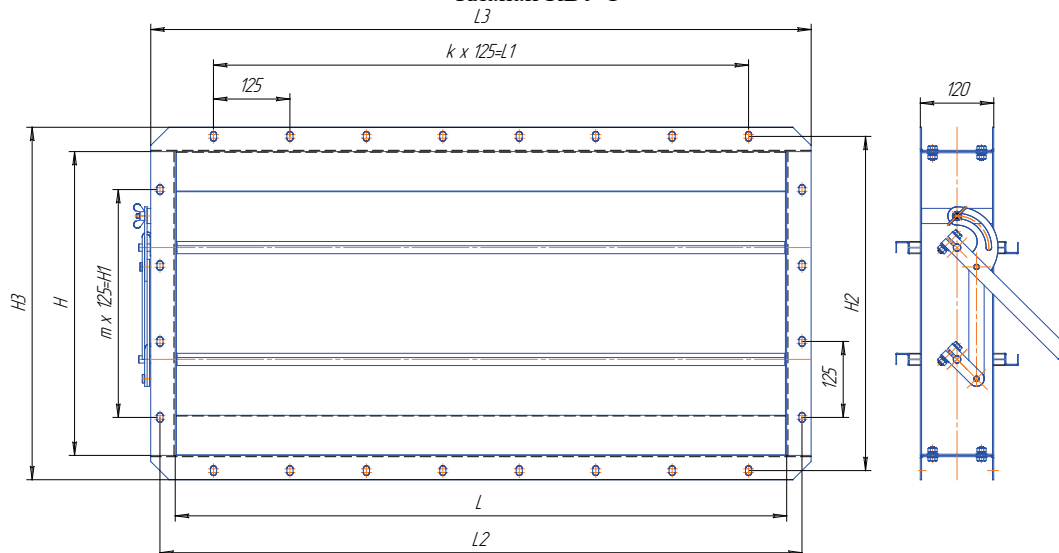


Декларация соответствия № РОСС RU.МГ01.В03477

Клапан КВУ-Э



Клапан КВУ-Р

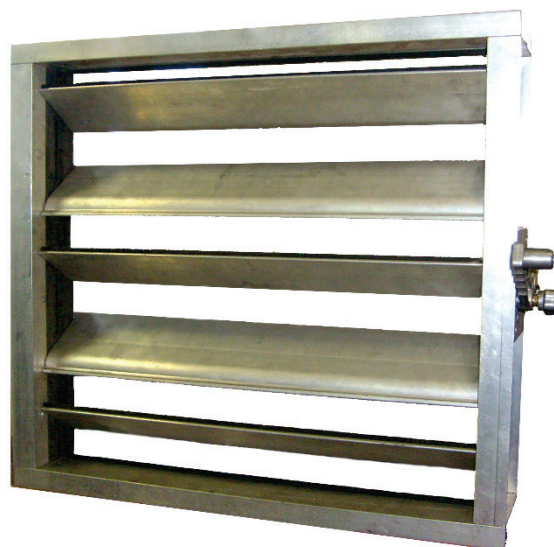


## ГАБАРИТНЫЕ И ПРИСОЕДИНИТЕЛЬНЫЕ РАЗМЕРЫ

Типоразмер клапана	Размеры, мм								Кол-во, шт				Масса, кг
	H	H1	H2	H3	L	L1	L2	L3	n	m	k	лопатки	
200x200	200	125	226	250	200	125	226	250	2x8	1	1	1	6
300x300	300	125	326	350	300	250	276	350	2x10	1	2	2	10
400x400	400	250	450	480	400	375	450	530	2x18	2	4	2	15
400x600	400	250	450	480	600	625	650	730	2x18	2	5	2	19
400x800	400	250	450	480	800	750	850	930	2x20	2	6	2	23
600x400	600	500	650	680	400	375	450	480	2x18	4	4	3	19
600x600	600	500	650	680	600	625	650	680	2x20	4	4	3	22
600x800	600	500	650	680	800	750	850	880	2x26	4	6	3	28
600x1000	600	500	650	680	1000	1000	1050	1080	2x28	4	7	3	30
600x1200	600	500	650	680	1200	1125	1250	1280	2x30	4	9	3	36
700x700	700	500	750	780	700	750	750	780	2x24	4	6	3	28
800x400	800	625	850	880	400	375	450	480	2x20	5	3	4	23
800x600	800	625	850	880	600	625	650	680	2x24	5	5	4	28
800x800	800	625	850	880	800	750	850	880	2x26	5	6	4	34
800x1000	800	625	850	880	1000	875	1050	1080	2x24	5	7	4	40
800x1200	800	625	850	880	1200	1125	1250	1280	2x32	5	9	4	48
1000x600	1000	875	1050	1080	600	625	650	680	2x28	7	5	5	30
1000x800	1000	875	1050	1080	800	750	850	880	2x30	7	6	5	40
1000x1000	1000	875	1050	1080	1000	875	1050	1080	2x32	7	7	5	48
1000x1200	1000	875	1050	1080	1200	1125	1250	1280	2x36	7	9	5	59
1200x600	1200	1125	1250	1280	600	675	650	680	2x32	9	5	6	36
1200x800	1200	1125	1250	1280	800	750	850	880	2x34	9	6	6	48
1200x1000	1200	1125	1250	1280	1000	875	1050	1080	2x38	9	7	6	59
1200x1200	1200	1125	1250	1280	1200	1125	1250	1280	2x40	9	9	6	70
1400x800	1400	1250	1450	1480	800	750	850	880	2x36	10	6	7	57
1400x1000	1400	1250	1450	1480	1000	875	1050	1080	2x38	10	7	7	71
1400x1200	1400	1250	1450	1480	1200	1125	1250	1280	2x42	10	9	7	84
1600x800	1600	1500	1650	1680	800	750	850	880	2x40	12	6	8	67
1600x1000	1600	1500	1650	1680	1000	875	1050	1080	2x42	12	7	8	86
1600x1200	1600	1500	1650	1680	1200	1125	1250	1280	2x46	12	9	8	102
1800x1000	1800	1750	1850	1880	1000	1000	1050	1080	2x48	14	8	9	101
1800x1200	1800	1750	1850	1880	1200	1125	1250	1280	2x50	14	9	9	112

- в графе “типоразмер”: первое число – высота рабочего сечения, второе число – длина рабочего сечения клапана,
- возможно изготовление клапанов КВУ-Э и КВУ-ЭЭ с площадкой под электропривод МЭО по заявке заказчика,
- возможно изготовление клапанов КВУ-Р и КВУ-Э с другой длиной рабочего сечения по заявке заказчика.

## КЛАПАНЫ ВОЗДУШНЫЕ типа УВК



ТУ 4863-060-57375659-2018

Клапаны воздушные УВК предназначены для регулирования количества проходящего воздуха и газовых смесей с содержанием пыли в количестве не более  $100 \text{ мг/м}^3$ . Клапаны устанавливаются в системах приточной вентиляции низкого давления с максимально допустимым перепадом давлений в закрытом помещении до  $1470 \text{ Па}$  ( $150 \text{ кгс/м}^2$ ).

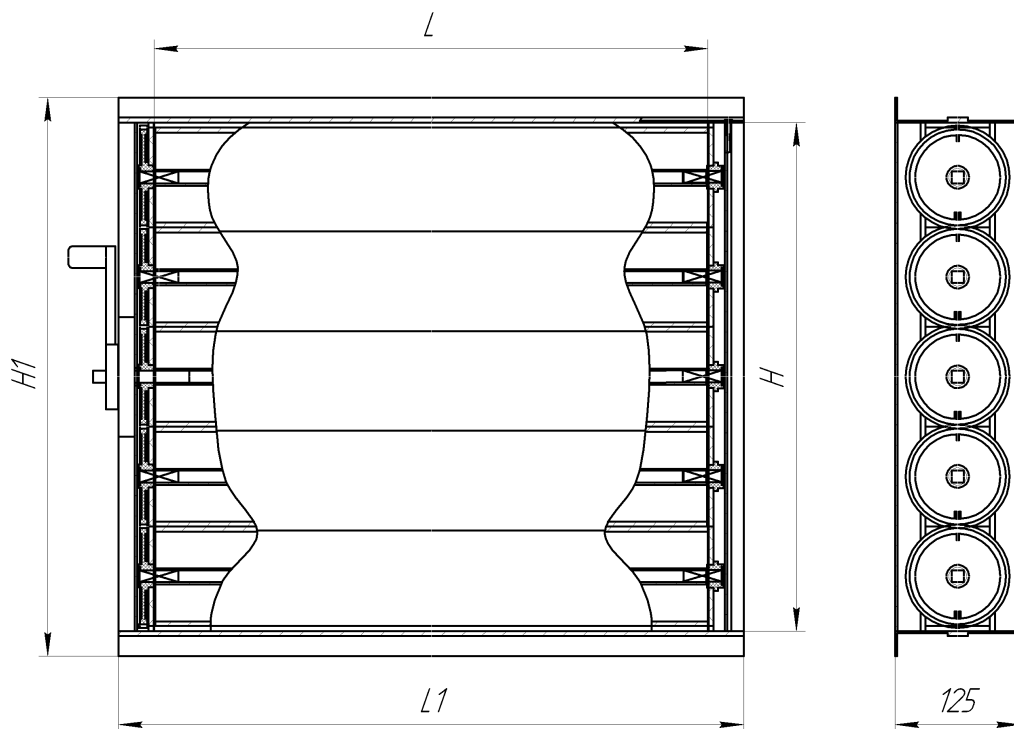
Клапаны УВК изготавливаются в климатическом исполнении – У (умеренный климат) 1-й категории размещения по ГОСТ 15150-69.

Клапаны изготавливаются:

- с ручным управлением лопастей (УВК-Р) и электроприводом (УВК-Э),
- высотой рабочего сечения не более  $1000 \text{ мм}$ ,
- длиной рабочего сечения до  $2000 \text{ мм}$  при площади сечения не более  $1,5 \text{ м}^2$ .

Клапан изготавливается из алюминиевого профиля PS с шестеренчатым приводом CPS и резиновым уплотнением GA, имеет высокую коррозионную стойкость и полное отсутствие элементов конструкции из оцинкованной или крашеной стали. Герметичность клапана обеспечивается за счет специальных резиновых уплотнений и торцевых притворов на лопатках.

Клапан УВК-Р



## ГАБАРИТНЫЕ И ПРИСОЕДИНИТЕЛЬНЫЕ РАЗМЕРЫ

Типоразмер клапана	Размеры, мм				Кол-во лопаток, шт	Масса без привода, кг
	H	H1	L	L1		
200×200	210	260	200	270	2	0,8
200×300	210	260	300	370	2	1,2
200×400	210	260	400	470	2	1,6
200×500	210	260	500	570	2	2,1
200×600	210	260	600	670	2	2,5
300×300	310	360	300	370	3	1,9
300×400	310	360	400	470	3	2,5
300×500	310	360	500	570	3	3,1
300×600	310	360	600	670	3	3,7
300×700	310	360	700	770	3	4,4
300×800	310	360	800	870	3	5,0
300×900	310	360	900	970	3	5,6
400×400	410	460	400	470	4	3,3
400×500	410	460	500	570	4	4,2
400×600	410	460	600	670	4	5,0
400×800	410	460	800	870	4	6,7
400×1000	410	460	1000	1070	4	8,3
500×500	510	560	500	570	5	5,2
500×600	510	560	600	670	5	6,3
500×800	510	560	800	870	5	8,3
500×1000	510	560	1000	1070	5	10,4
500×1200	510	560	1200	1270	5	12,4
600×600	610	660	600	670	6	7,5
600×800	610	660	800	870	6	10,0
600×1000	610	660	1000	1070	6	12,5
600×1200	610	660	1200	1270	6	14,7
600×1400	610	660	1400	1470	6	17,1
700×700	710	760	700	770	7	10,2
700×800	710	760	800	870	7	11,6
700×1000	710	760	1000	1070	7	14,6
700×1200	710	760	1200	1270	7	17,1
700×1400	710	760	1400	1470	7	20
700×1600	710	760	1600	1670	7	22,9
800×800	810	860	800	870	8	13,3
800×1000	810	860	1000	1070	8	16,6
800×1200	810	860	1200	1270	8	19,6
800×1400	810	860	1400	1470	8	22,9
800×1600	810	860	1600	1670	8	26,1
900×900	910	960	900	970	9	16,8
900×1000	910	960	1000	1070	9	18,7
900×1200	910	960	1200	1270	9	22
900×1400	910	960	1400	1470	9	25,7
900×1600	910	960	1600	1670	9	29,4
1000×1000	1010	1060	1000	1070	10	20,7
1000×1200	1010	1060	1200	1270	10	24,5
1000×1400	1010	1060	1400	1470	10	28,6

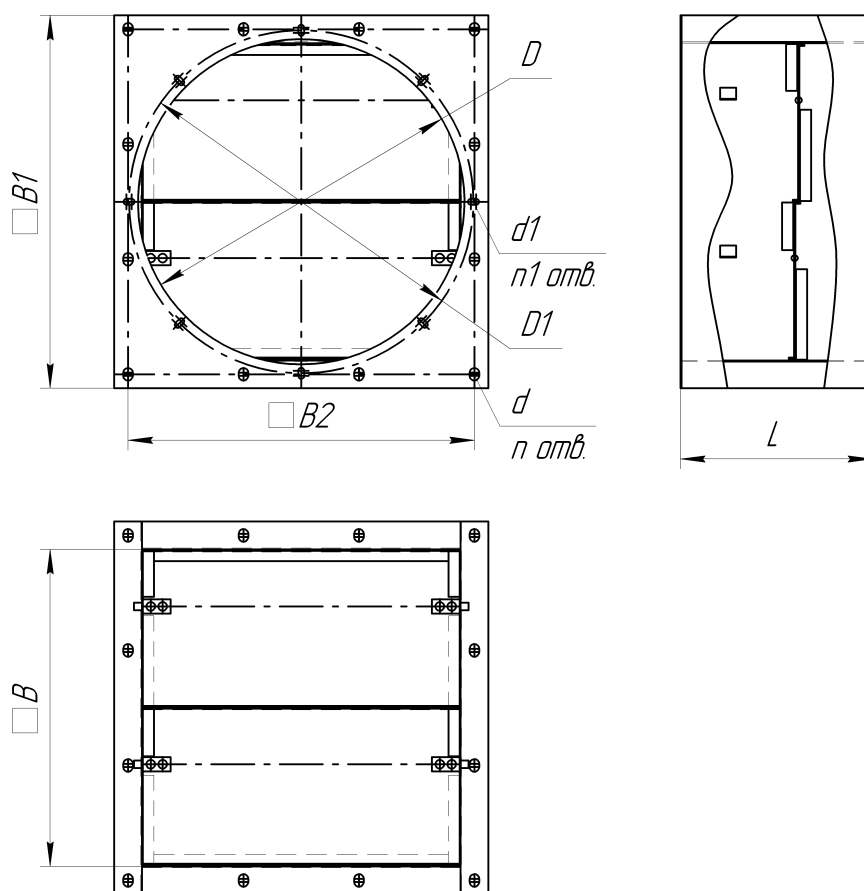
- в графе “типоразмер”: первое число – высота рабочего сечения, второе число – длина рабочего сечения клапана,
- возможно изготовление клапана УВК с другой длиной рабочего сечения по заявке заказчика

## КЛАПАНЫ ЛЕПЕСТКОВЫЕ типа КЛ (серия 1.494-33)



Клапаны лепестковые типа КЛ предназначены для установки на нагнетательной стороне осевых вентиляторов с целью предотвращения попадания холодного воздуха и атмосферных осадков в помещения после их отключения.

Клапаны лепестковые изготавливаются в климатическом исполнении – У (умеренный климат) 2-й категории размещения по ГОСТ 15150-69.

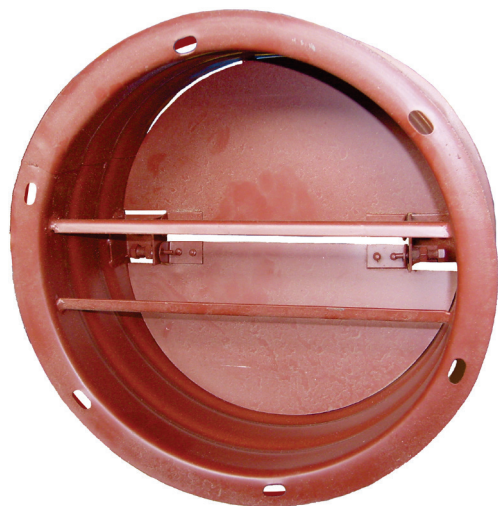


### ГАБАРИТНЫЕ И ПРИСОЕДИНИТЕЛЬНЫЕ РАЗМЕРЫ

Обозначение	Размеры, мм							Кол-во, шт		Масса, кг	
	□B	□B1	□B2	D	D1	L	d	d1	n		n1
КЛ.00.000	250	320	285	260	280	150	7×12	7×12	2×12	8	8,4
КЛ.00.000-01	315	385	350	325	335	195	7×14	7×14	2×12	8	10,7
КЛ.00.000-02	400	470	435	410	430	247	7×14	7×14	2×12	8	13,4
КЛ.00.000-03	500	570	535	510	536	287	7×14	7×14	2×16	16	17,5
КЛ.00.000-04	630	700	665	642	660	357	10×16	10×16	2×20	16	24,1
КЛ.00.000-05	800	870	835	815	840	332	10×16	10×16	2×24	16	34
КЛ.00.000-06	1000	1070	1035	1015	1045	392	10×16	10×16	2×28	16	44
КЛ.00.000-07	1250	1320	1285	1263	1295	497	10×16	10×16	32×2	16	63

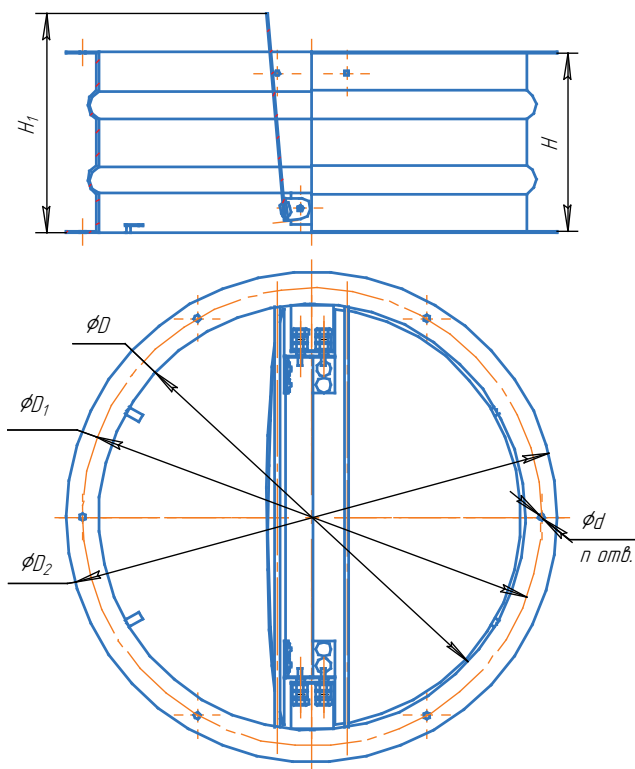
- возможно изготовление клапана лепесткового других размеров по заявке заказчика

## КЛАПАНЫ ВКР



Клапаны ВКР предназначены для установки на всасывающей стороне крышных вентиляторов ВКР с целью предотвращения попадания холодного воздуха и атмосферных осадков в помещения после отключения.

Клапаны ВКР изготавливаются в климатическом исполнении – У (умеренный климат) 1-й категории размещения по ГОСТ 15150-69.



ГАБАРИТНЫЕ И ПРИСОЕДИНИТЕЛЬНЫЕ РАЗМЕРЫ

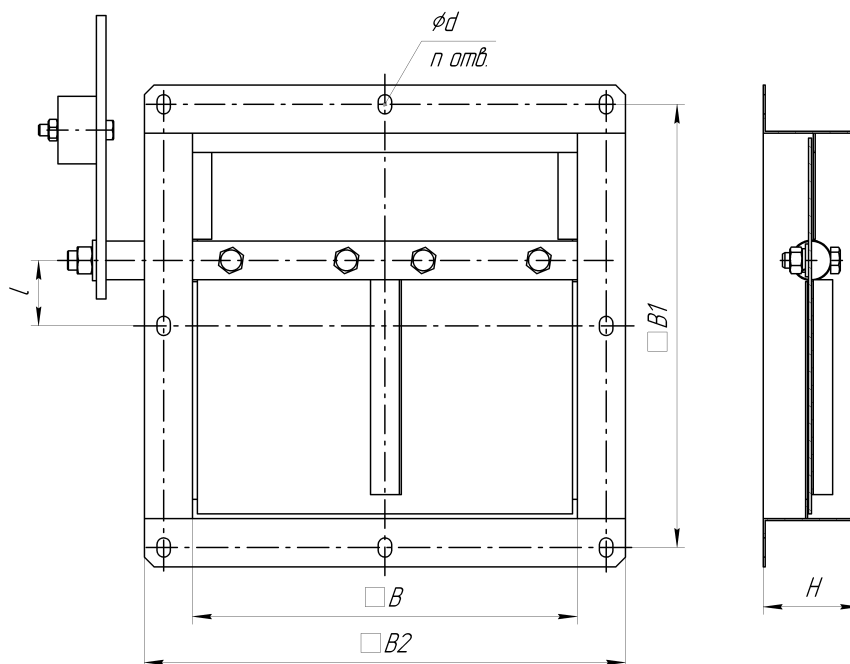
№ вентилятора	Размеры, мм						n, шт.	Масса, кг
	D	D1	D2	H	H1	d		
ВКР-2,5; ВКР-3,15	315	340	375	130	165	7	6	5,5
ВКР-3,55	355	385	415	190	190	7	6	6
ВКР-4	400	430	460	170	205	7	6	7
ВКР-4,5	450	483	500	200	231	7	6	8
ВКР-5	500	530	560	220	225	7	8	9
ВКР-5,6	560	590	620	250	286	7	8	11
ВКР-6,3; ВКР-7,1	630	660	690	270	320	7	8	13
ВКР-8; ВКР-9	800	830	860	330	405	10	12	15
ВКР-10	1000	1040	1080	425	497	10	16	20
ВКР-12,5	1250	1290	1330	525	623	12	18	27



## КЛАПАНЫ ОБРАТНЫЕ ПРЯМОУГОЛЬНЫЕ КОп

Клапаны обратные прямоугольные предназначены для предотвращения перетекания воздуха через прямоугольные воздуховоды при остановленном вентиляторе.

Клапаны обратные прямоугольные изготавливаются в климатическом исполнении – У (умеренный климат) 2-й категории размещения по ГОСТ 15150-69.



### ГАБАРИТНЫЕ И ПРИСОЕДИНИТЕЛЬНЫЕ РАЗМЕРЫ

Обозначение	Размеры, мм						n, шт
	□B	□B1	□B2	H	l	d	
КОп	150	180	200	50	28	7×10	2×8
КОп-01	200	230	250	50	34	7×10	2×8
КОп-02	250	280	300	50	41	7×10	2×8
КОп-03	400	430	450	50	66	7×10	2×12
КОп-04	500	530	550	50	83	7×10	2×16
КОп-05	800	840	870	64	132	10×16	2×20
КОп-06	1000	1048	1090	72	166	12×18	2×28

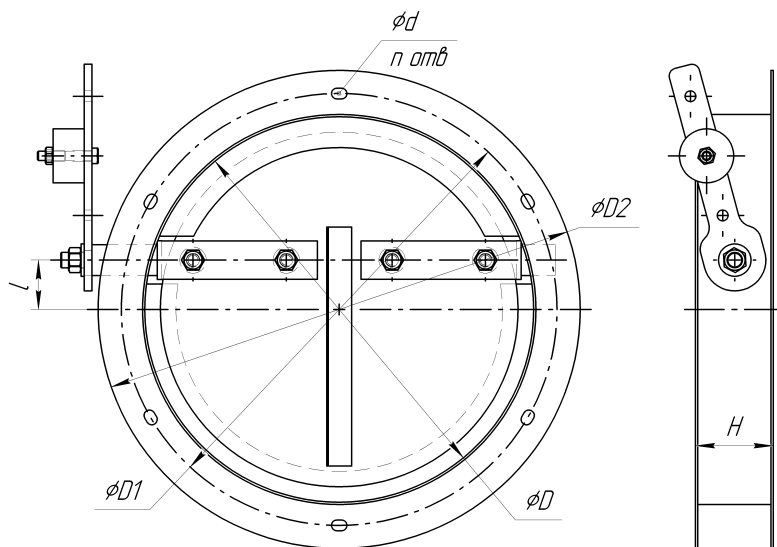
- возможно изготовление клапана обратного других размеров по заявке заказчика



## КЛАПАНЫ ОБРАТНЫЕ КРУГЛЫЕ КОк

Клапаны обратные круглые предназначены для предотвращения перетекания воздуха через круглые воздуховоды при остановленном вентиляторе.

Клапаны обратные круглые изготавливаются в климатическом исполнении – У (умеренный климат) 2-й категории размещения по ГОСТ 15150-69.



### ГАБАРИТНЫЕ И ПРИСОЕДИНИТЕЛЬНЫЕ РАЗМЕРЫ

Обозначение	Размеры, мм						n, шт
	D	D1	D2	H	l	d	
КОк	250	280	310	50	32	7×10	2×6
КОк-01	315	345	375	50	40	7×10	2×8
КОк-02	400	430	460	50	50	7×10	2×10
КОк-03	500	530	560	50	62	7×10	2×10
КОк-04	630	660	690	50	78	10×16	2×12
КОк-05	800	830	860	50	100	10×16	2×12
КОк-06	1000	1040	1080	64	125	10×16	2×16
КОк-07	1250	1295	1340	72	155	12×18	2×18

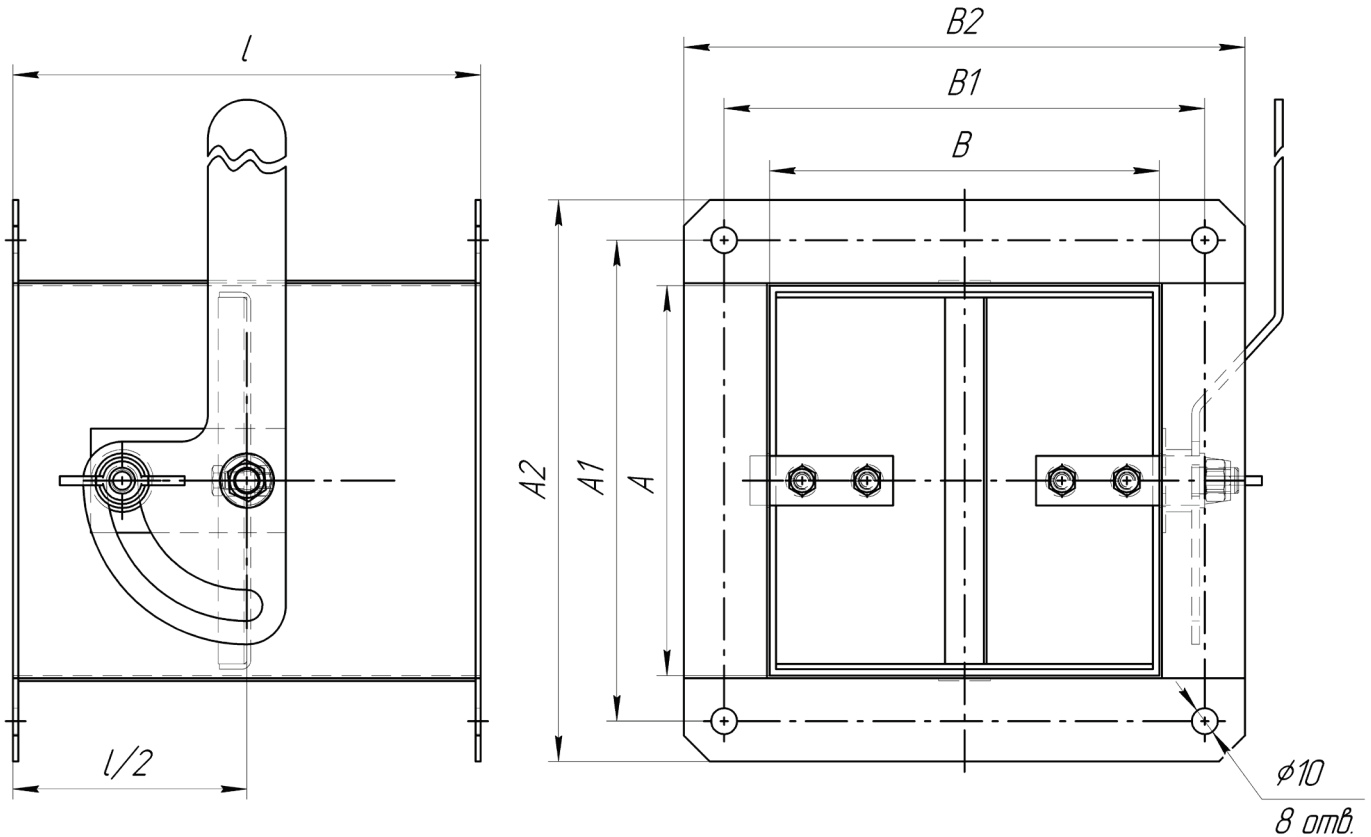
- возможно изготовление клапана обратного других размеров по заявке заказчика

## ДРОССЕЛЬ - КЛАПАНЫ ПРЯМОУГОЛЬНЫЕ



Дроссель-клапаны прямоугольные предназначены для регулирования потока воздуха, проходящего по прямоугольным воздуховодам.

Дроссель-клапаны изготавливаются в климатическом исполнении – У (умеренный климат) 2-й категории размещения по ГОСТ 15150-69.



### ГАБАРИТНЫЕ И ПРИСОЕДИНИТЕЛЬНЫЕ РАЗМЕРЫ

Обозначение	Размеры, мм						
	A	A1	A2	B	B1	B2	l
P-135	150	185	216	100	135	166	130
P-136				150	185	216	180
P-137	200	235	266	100	135	166	130
P-138				150	185	216	180
P-139				200	235	267	210
P-140	250	285	317	200	235	267	260
P-141				250	260	317	245
P-142				200	235	267	310
P-143	300	335	367	250	285	317	
P-144	300	335	367	300	335	367	
P-145	400	435	467	250	285	317	410
P-146				300	335	367	
P-147				400	435	467	
P-148	500	535	568	300	355	368	510
P-149				400	435	468	
P-150				500	535	568	
P-151	600	640	674	400	440	474	610
P-152				500	540	574	
P-153	700	740	774	500	540	574	710

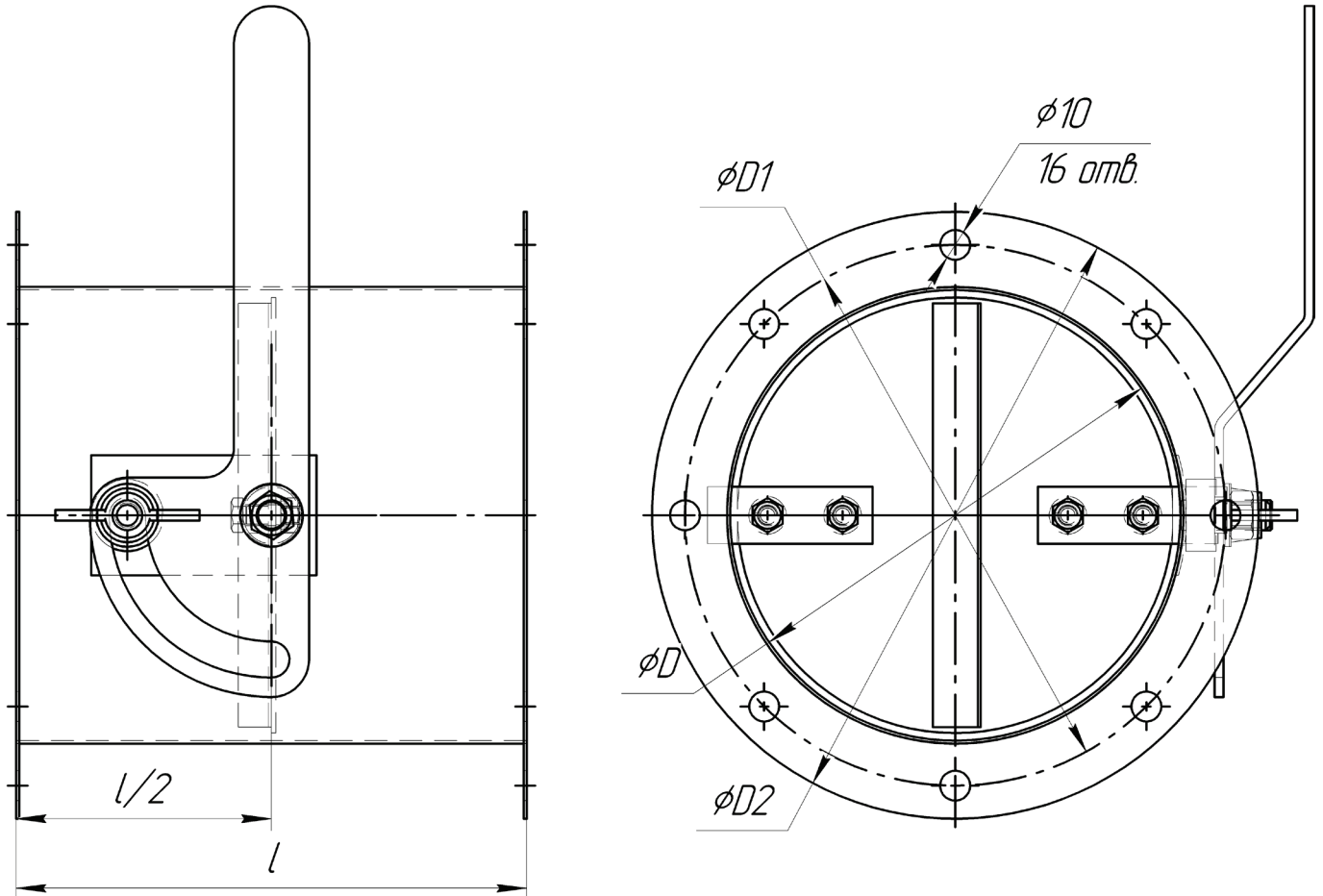
- возможно изготовление дроссель - клапана других размеров по заявке заказчика

## ДРОССЕЛЬ - КЛАПАНЫ КРУГЛЫЕ



Дроссель-клапаны круглые предназначены для регулирования потока воздуха, проходящего по круглым воздуховодам.

Дроссель-клапаны изготавливаются в климатическом исполнении – У (умеренный климат) 2-й категории размещения по ГОСТ 15150-69.



**ГАБАРИТНЫЕ И ПРИСОЕДИНИТЕЛЬНЫЕ РАЗМЕРЫ**

Обозначение	Размеры, мм			
	D	D1	D2	l
P-101	100	130	152	125
P-102	115	145	167	135
P-103	130	160	182	150
P-104	140	170	192	160
P-105	150	180	202	170
P-106	165	195	217	185
P-107	195	230	257	230
P-108	215	250	277	250
P-109	235	270	297	270
P-110	265	300	327	300
P-111	285	320	347	320
P-112	320	350	382	355
P-113	375	410	437	410
P-114	440	475	502	475
P-115	495	530	557	530
P-116	545	580	607	580
P-117	595	630	657	630
P-118	660	705	744	695
P-119	775	820	859	810

- возможно изготовление дроссель - клапана других размеров по заявке заказчика

## СИСТЕМЫ АВТОМАТИЧЕСКОГО УПРАВЛЕНИЯ АПК



Системы автоматического управления агрегатами приточными канальными (САУ-АПК) предназначены для подготовки подаваемого в помещение наружного воздуха. Основой САУ АПК является микропроцессорный блок управления, который обеспечивает поддержание заданной температуры приточного воздуха, а также отработку ряда аварийных ситуаций. САУ АПК обеспечивает полную автоматизацию работы приточной установки без участия обслуживающего персонала.

Системы автоматического управления АПК изготавливаются в климатическом исполнении – У (умеренный климат) 3-й категории размещения по ГОСТ 15150-69.

САУ АПК(В)-ТРМ33 может применяться для управления агрегатами типа ВТУ, АПВ, АО2 и СТД.

САУ АПК(В) - ТРМ33 обеспечивает соблюдение заданного теплового режима, плавное регулирование мощности калорифера (расход теплоносителя) и предохраняет систему от замерзания.

### Комплектность САУ АПК(В)-ТРМ33:

Щит управления с блоком ТРМ33	- 1 шт
Регулируемый вентиль Ø32 с приводом “SERVOMOTORE”	- 1 шт
Запорный вентиль Ø32 с приводом “SERVOMOTORE”	- 1 шт
Датчик температуры обратной воды	- 1 шт
Датчик температуры приточной воды	- 1 шт
Датчик температуры наружного воздуха	- 1 шт
Датчик протока воды (дополнительная комплектация)	- 1 шт
Привод откр\закр жалюзи (входит в состав АПК (В), может быть поставлен по отдельному заказу)	- 1 шт

### САУ-АПК (В) работает в следующих основных режимах:

#### Регулирование температуры приточного воздуха.

В этом режиме производится управление электроприводом вентиля запорного (КЭР) (изменение потока горячей воды через калорифер), с целью поддержания заданной температуры приточного воздуха, измеряемой ДТ приточного воздуха. При этом выдаются сигналы открытия жалюзи (включения электродвигателя привода в направлении открытия) и включения вентилятора (его магнитного пускателя).

#### Защита от замораживания воды в калорифере.

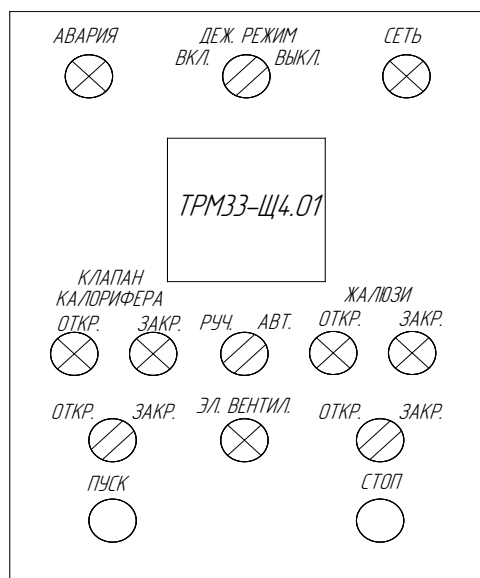
В случае снижения температуры приточного воздуха или температуры обратной воды из калорифера ниже заданной выдаются сигналы выключения вентилятора, закрытия жалюзи и открытия КЭР для максимального повышения температуры воды в калорифере. При этом также вырабатывается сигнал аварии и на щите управления загорается красный индикатор.

#### Защита от превышения температуры обратной воды.

Если сигнал с ДТ обратной воды показывает превышение этой температуры над заданной, выдаются сигналы открытия жалюзи и включения вентилятора. Управление КЭР осуществляется в этом случае по температуре обратной воды с целью ее понижения.

#### Режим ручного управления.

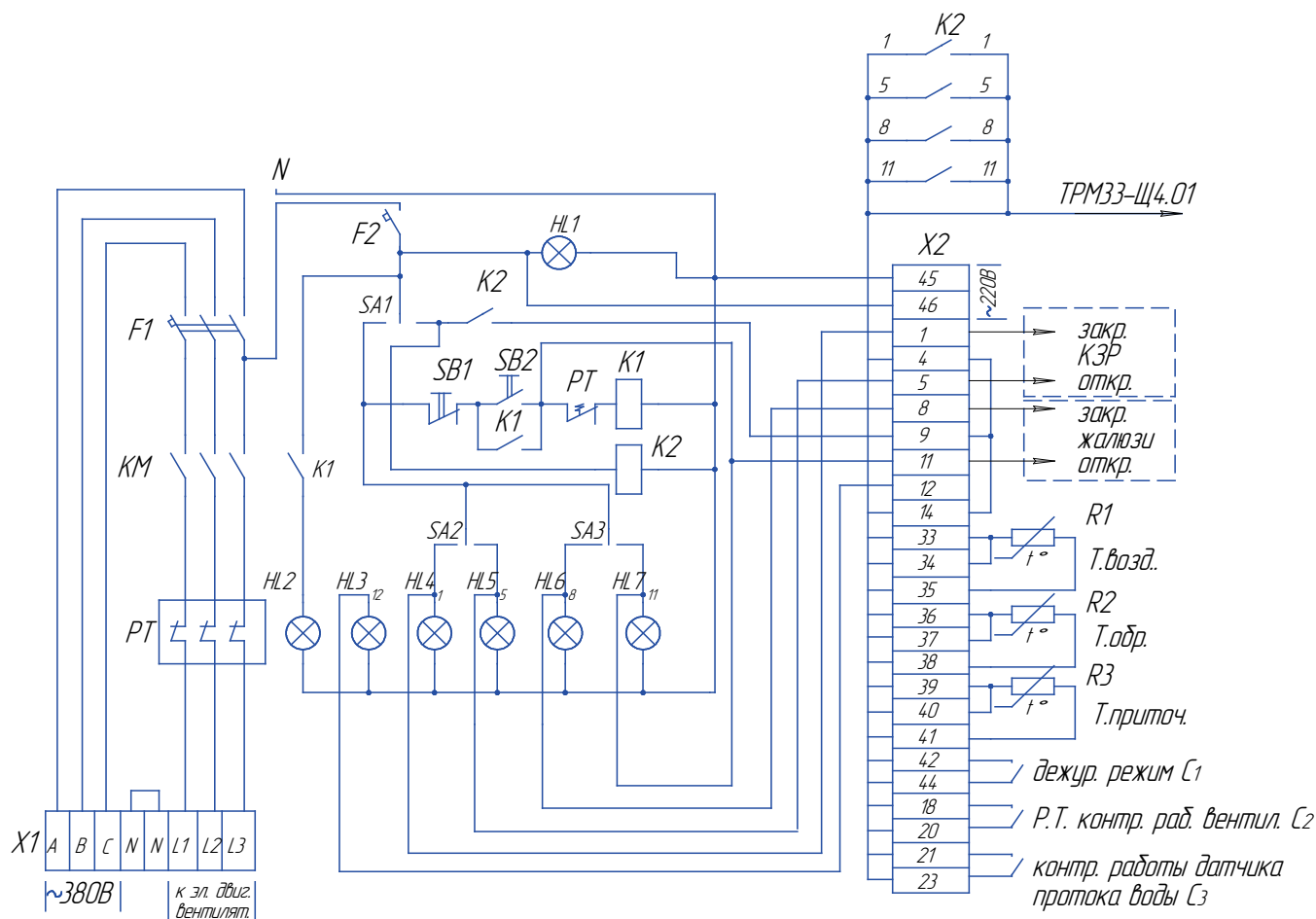
В этом режиме управление КЭР, вентилятором и жалюзи осуществляется обслуживающим персоналом со щита управления, при этом САУ-АПК (В) контролирует исправности ДТ и при неисправности любого из них формируется сигнал аварии с соответствующей индикацией на щите. На индикаторах ТРМ индицируется температура любого ДТ, режим работы, в котором находится САУ-АПК (В).



## ПАРАМЕТРЫ И КОМПЛЕКТАЦИЯ

Назначение САУ	Э/д вентил. N, кВт	Ток расцепл. авт. выкл., А	Пускатель магнитный	Реле тепловое
АПК 1,6 – 2(В)	0,09	0,5	КМИ 10910, ПМЛ 1000	РТИ 1302, РТЛ 1003
АПК 2 – 2(В)	0,25	0,8	КМИ 10910, ПМЛ 1000	РТИ 1305, РТЛ 1005
АПК 2,5 – 2(В)	0,55	2	КМИ 10910, ПМЛ 1000	РТИ 1307, РТЛ 1007
АПК 3,15 – 2(В)	1,5	4	КМИ 10910, ПМЛ 1000	РТИ 1308, РТЛ 1008
АПК 4 – 4(В)	1,1	3,15	КМИ 10910, ПМЛ 1000	РТИ 1308, РТЛ 1008
АПК 5 – 4(В)	2,2	6,3	КМИ 10910, ПМЛ 1000	РТИ 1310, РТЛ 1010
АПК 6,3 – 4(В)	7,5	20	КМИ 11810, ПМЛ 2000	РТИ 1521, РТЛ 1021
АПК 8 – 6(В)	7,5	20	КМИ 11810, ПМЛ 2000	РТИ 1521, РТЛ 1021
АПК 10-6 (В)	22	50	КМИ 35012, ПМА 4000	РТИ 3357, РТЛ 2057
АПК 12,5-8 (В)	18,5	40	КМИ34012, ПМЛ 3000	РТИ 2355, РТЛ 2055

**САУ АПК(В)-ТРМ 33, схема электрическая**



F1, F2 – выключатели автоматические,  
SA1 ... SA3 – переключатели,  
K2 – реле,

R1 ... R3 – датчики температуры,  
K1, KM – пускатель магнитный,  
X1, X2 – колодки клеммные,

HL1 ... HL7 – лампы сигнальные,  
SB1, SB2 – выключатели кнопочные,  
PT – реле тепловое

## ЩИТЫ УПРАВЛЕНИЯ ВЕНТИЛЯТОРОМ



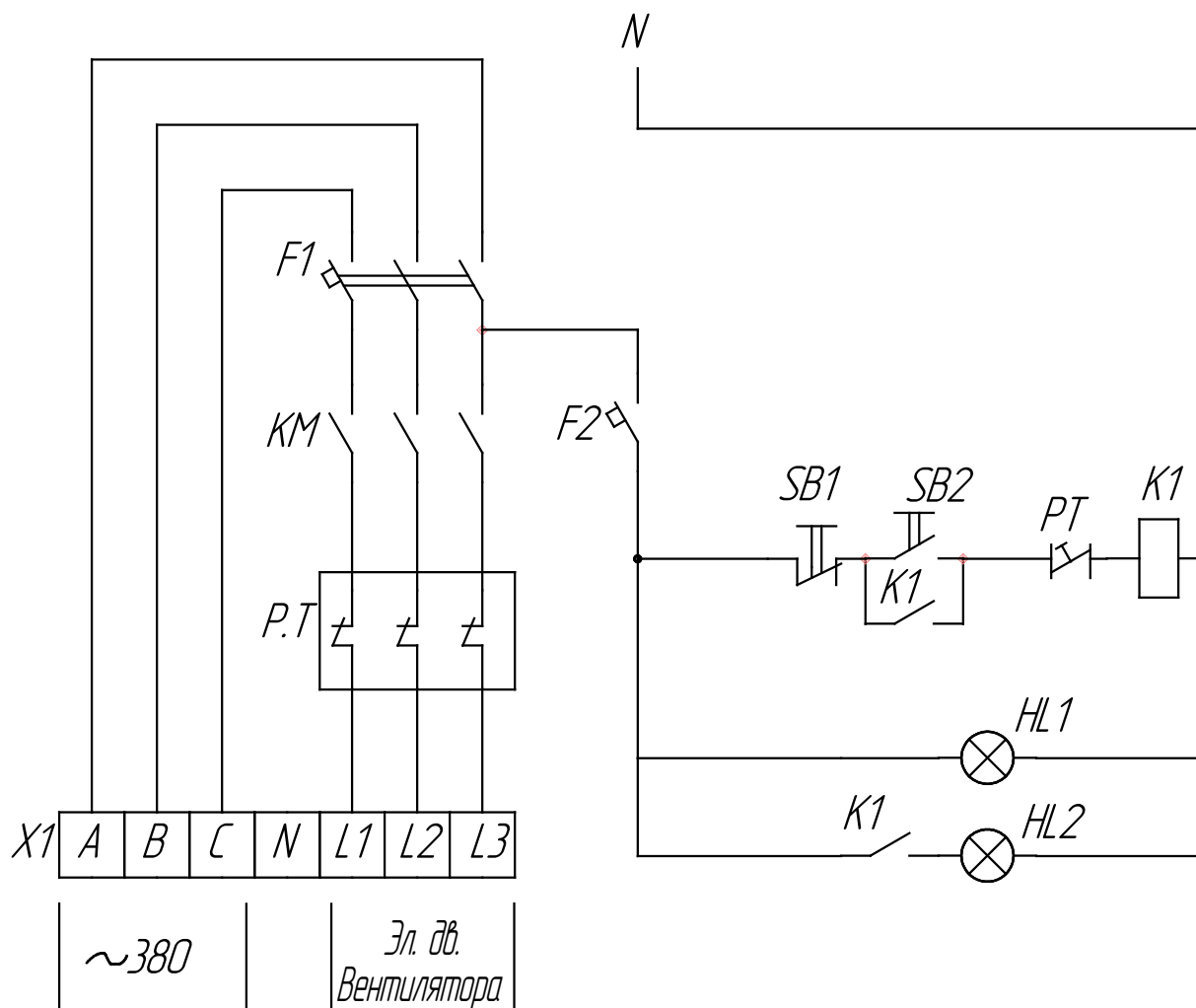
Щит управления вентилятором должен быть обязательным компонентом при подключении вентилятора к электрической сети.

Щиты управления вентилятором предназначены для включения и выключения электродвигателя вентилятора, а также обеспечения защиты электродвигателя от перегрузок (систематических и пусковых), неполнофазных режимов и коротких замыканий.

Щиты управления изготавливаются в климатическом исполнении – У (умеренный климат) 3-й категории размещения по ГОСТ 15150-69.

Данный щит может применяться для управления вентиляторами в составе агрегатов типа ВТУ, АПВ, АО2, СТД и ТЗК-В.

ЩИТ УПРАВЛЕНИЯ ВЕНТИЛЯТОРОМ, схема электрическая



PT – реле тепловое, HL1, HL2 – лампы сигнальные, F1, F2 – выключатели автоматические, SB1, SB2 – выключатели кнопочные, X1 – колодка клеммная, KM – пускатель магнитный

### ПАРАМЕТРЫ И КОМПЛЕКТАЦИЯ

№ щита	Габаритные размеры, мм	Э/д вент N, кВт	Ток расцепл. авт. выкл., А	Пускатель магнитный	Реле тепловое
1	150x250x250	0,09	0,4	КМИ 10910, ПМЛ 1000	РТИ 1303, РТЛ 1004
		0,12	0,5	КМИ 10910, ПМЛ 1000	РТИ 1303, РТЛ 1004
		0,18	0,8	КМИ 10910, ПМЛ 1000	РТИ 1305, РТЛ 1005
		0,25	0,8	КМИ 10910, ПМЛ 1000	РТИ 1305, РТЛ 1005
		0,37	1,25	КМИ 10910, ПМЛ 1000	РТИ 1306, РТЛ 1006
		0,55	2	КМИ 10910, ПМЛ 1000	РТИ 1307, РТЛ 1007
		0,75	2,5	КМИ 10910, ПМЛ 1000	РТИ 1307, РТЛ 1007
		1,1	3,15	КМИ 10910, ПМЛ 1000	РТИ 1308, РТЛ 1008
		1,5	4	КМИ 10910, ПМЛ 1000	РТИ 1308, РТЛ 1008
		2,2	6,3	КМИ 10910, ПМЛ 1000	РТИ 1310, РТЛ 1010
		3	8	КМИ 10910, ПМЛ 1000	РТИ 1312, РТЛ 1012
2	200x300x300	4	10	КМИ 10910, ПМЛ 2000	РТИ 1314, РТЛ 1014
		5,5	12,5	КМИ 11210, ПМЛ 2000	РТИ 1316, РТЛ 1016
		7,5	20	КМИ 11810, ПМЛ 2000	РТИ 1521, РТЛ 1021
		11	25	КМИ 22510, ПМЛ 2000	РТИ 1522, РТЛ 1022
		15	31,5	КМИ 22210, ПМЛ 2000	РТИ 2353, РТЛ 2053
		18,5	40	КМИ 34012, ПМЛ 3000	РТИ 2355, РТЛ 2055
		22	50	КМИ 35012, ПМА 4000	РТИ 3357, РТЛ 2057
		30	63	КМИ 46512, ПМА 4000	РТИ 3359, РТЛ 2059
3*	250x400x400	37	80	КМИ 48012, ПМА 5000	РТИ 3363, РТЛ 2061
		45	100	КМИ 49512, ПМА 5000	РТИ 3365, РТЛ 3105
		55	100	КТИ 5115, ПМА 5000	РТЛ 3125
		75	150	КТИ 45150, ПМА 6200	РТЛ 3160
		90	200	КТИ 5185, ПМА 6200	РТЛ 3161

- габаритные размеры ящиков могут отличаться от указанных в таблице,

\* - для щита №3 марка магнитного пускателя и марка теплового реле согласуются с заказчиком



## ЩИТЫ УПРАВЛЕНИЯ ЭЛЕКТРОКАЛОРИФЕРОМ ЩУЭ И ЩУЭТ

Щит управления электрокалорифером должен быть обязательным компонентом при подключении воздушно-отопительных установок к электрической сети.

Щиты управления ЩУЭ и ЩУЭТ предназначены для включения и выключения воздушно-отопительных установок типа ЭКО и ЭКР, а также обеспечения защиты электродвигателя установки от перегрузок, неполнофазных режимов и коротких замыканий, отключения электронагревателей в случае аварийного отключения электродвигателя. Кроме того, щит управления ЩУЭТ оснащен терморегулятором и датчиком температуры, обеспечивающими автоматическое включение и выключение установки для поддержания заданной температуры в обогреваемом помещении (в характерной точке).

Щиты управления применяются в стационарных системах вентиляции воздуха производственных, общественных и жилых зданий; изготавливаются в климатическом исполнении – У (умеренный климат) 3-ой категории размещения по ГОСТ 15-150-69. Температура окружающей среды от  $-40^{\circ}$  до  $+40^{\circ}\text{C}$ .

Щит управления представляет собой стальной ящик, в котором установлены автоматические выключатели, магнитный пускатель и тепловое реле. На передней панели щита расположены органы управления и световая индикация.

Свечение лампы «Сеть» - сигнализирует о подаче напряжения на щит управления.

Свечение лампы «Эл. калорифер» - сигнализирует о включении электродвигателя вентилятора и эл. ТЭНов.

Кнопка «Пуск» - предназначена для включения электродвигателя вентилятора.

Кнопка «Стоп» - предназначена для отключения электродвигателя вентилятора.

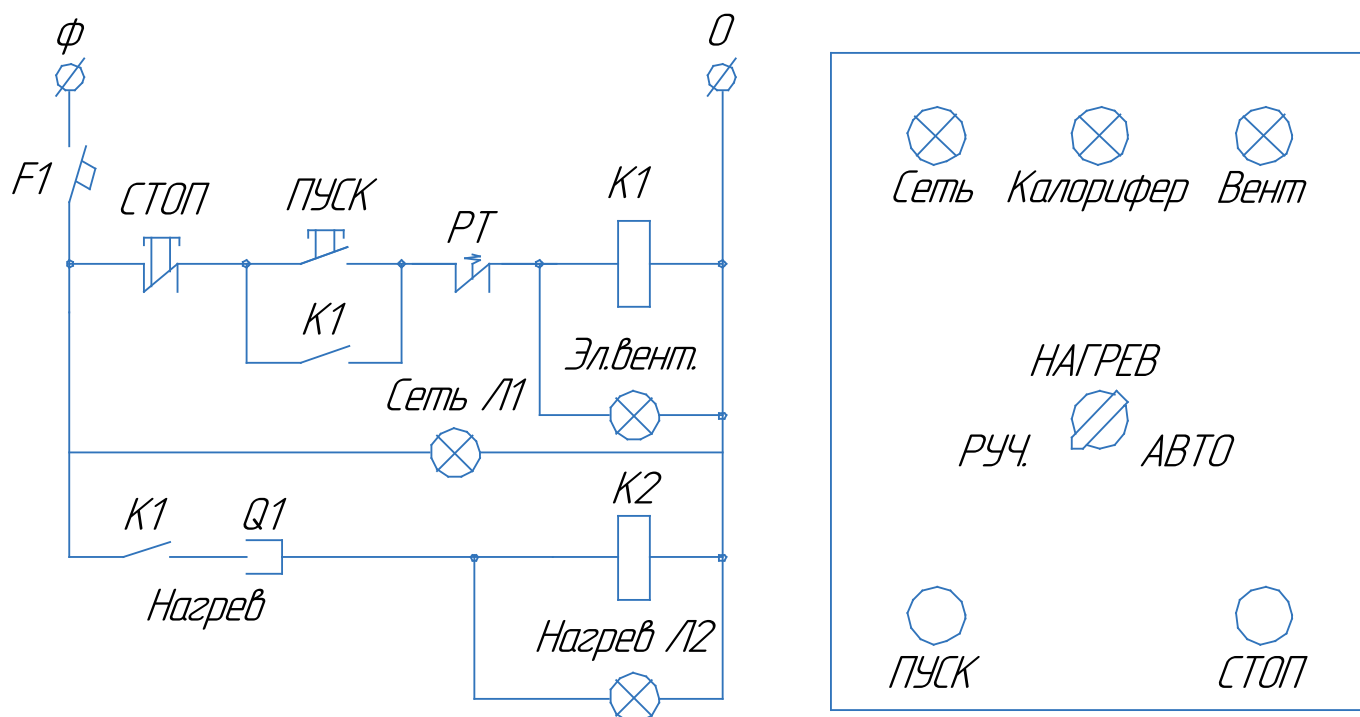
Нагрев осуществляется в двух режимах: ручной и автоматический.

Режим «ручной» - электротэны работают постоянно.

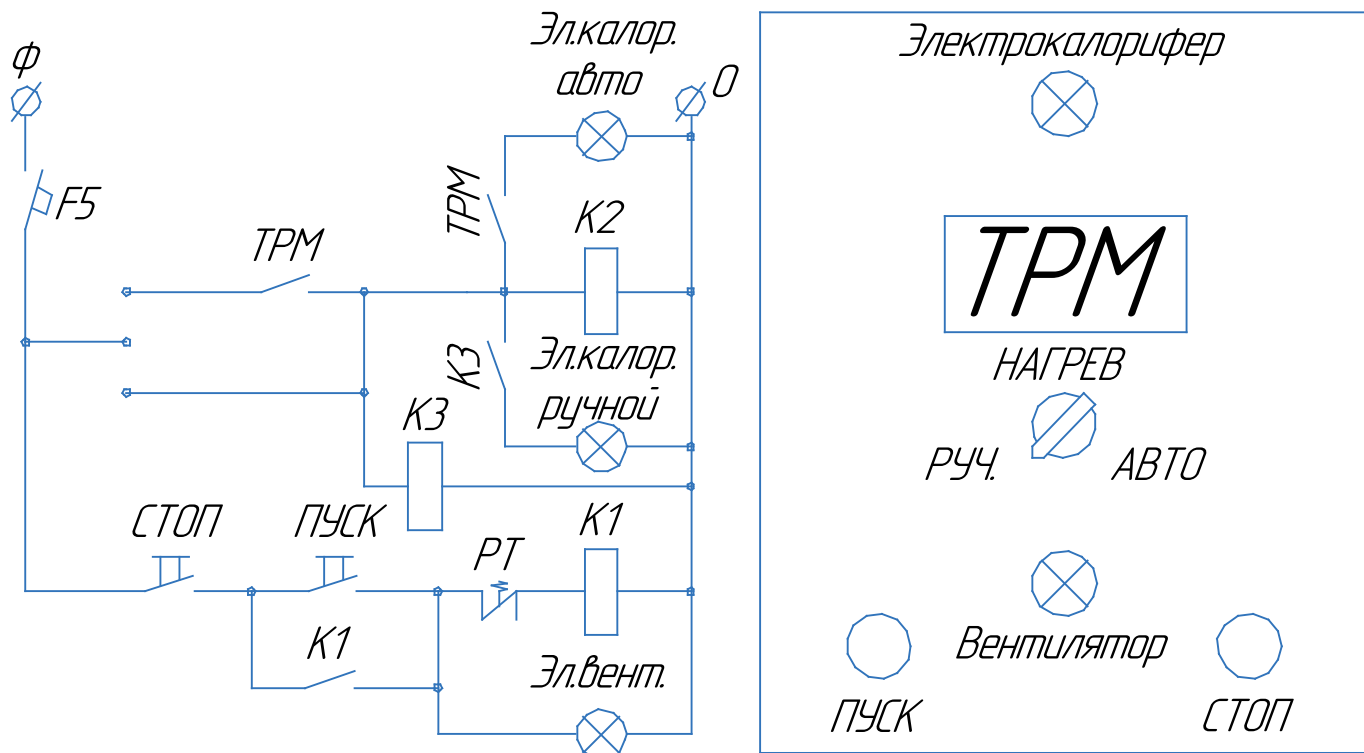
Режим «автоматический» - электротэны включаются при заданной температуре на приборе ТРМ.

Щит управления электрокалорифером изготавливается в трех исполнениях, в зависимости от габаритных размеров, согласно таблице паспорта.

### ЩИТ УПРАВЛЕНИЯ ЭЛЕКТРОКАЛОРИФЕРОМ ЩУЭ, схема электрическая



**ЩИТ УПРАВЛЕНИЯ ЭЛЕКТРОКАЛОРИФЕРОМ С ТЕРМОРЕГУЛЯТОРОМ ЩУЭТ, схема электрическая**



**ПАРАМЕТРЫ И КОМПЛЕКТАЦИЯ**

Габаритные размеры щита, мм.	Мощн. эл. двигателя вентилятора, кВт	Мощность калорифера, кВт	Ток расцепления автом. выкл., А	Пускатель магнитный эл.двигателя	Пускатель магнитный калорифера	Реле тепловое эл.двигателя
200x300x300	0,18	6	16	КМИ 10910, ПМЛ 1000	КМИ 11210, ПМЛ 2000	РТИ 1305, РТЛ 1005
	0,18	12	25		КМИ 22510, ПМЛ 2000	
	0,18	18	40		КМИ 34012, ПМЛ 3000	
	0,25	6	16		КМИ 11210, ПМЛ 2000	
	0,25	12	25		КМИ 22510, ПМЛ 2000	
	0,25	18	40		КМИ 34012, ПМЛ 3000	
	0,25	24	50		КМИ 35012, ПМЛ 4000	
	0,25	30	63		КМИ 48012, ПМЛ 5000	
	0,25	42	100		КМИ 49512, ПМА 5000	РТИ 1306, РТЛ 1006
	0,37	12	25		КМИ 22510, ПМЛ 2000	
	0,37	24	50		КМИ 35012, ПМЛ 4000	
	0,37	30	63		КМИ 48012, ПМЛ 5000	
	0,37	60	150		КТИ 5150, ПМА 6000	
	0,55	18	40		КМИ 34012, ПМЛ 3000	
	0,75	30	80		КМИ 48012, ПМА 5000	
	1,1	42	100		КМИ 49512, ПМА 5000	
1,5	60	150	КТИ 5150, ПМА 6000	РТИ 1308, РТЛ 1008		
250x400x400	7,5	105	200	КМИ 11810, ПМЛ 2000	КТИ 5195, ПМА 6000	РТИ 1521, РТЛ 1021

- габаритные размеры щита могут отличаться от указанных в таблице.

При заказе необходимо указать вид щита (ЩУЭ – щит управления электрокалорифером без терморегулятора, ЩУЭТ - щит управления электрокалорифером с терморегулятором), мощность электродвигателя вентилятора (кВт), мощность калорифера (кВт).

Например:

1. Щит управления для воздушно-отопительного агрегата ЭКР-5 ЩУЭ 0,25-6.
2. Щит управления с терморегулятором для воздушно-отопительного агрегата ЭКР-60 ЩУЭТ 1,5-60.
3. Щит управления для электрокалорифера обдуваемого ЭКО-10 с электродвигателем вентилятора 0,25 кВт ЩУЭ 0,25-12.

## ЭЛЕКТРОПРИВОДЫ «GRUNER»



Электроприводы «GRUNER» предназначены для управления воздушными заслонками в системах вентиляции и кондиционирования воздуха.

Электроприводы изготавливаются в климатическом исполнении, соответствующем – У (умеренный климат) 2-й категории размещения по ГОСТ 15150-69.

Электропривод устанавливается непосредственно на вал заслонки с помощью универсального крепежного хомута и снабжен фиксатором, предотвращающим его проворачивание. Привод защищен от перегрузок, не требует конечных выключателей, останавливается автоматически при достижении конечных положений.

Применяемые электроприводы:

**Электропривод «GRUNER» 238-230-15** - разработан специально для использования с воздушными заслонками в системах вентиляции. Имеет специальное боковое крепление скобой. Работает в двух положениях, положения вручную регулируются, открывается и закрывается.

**Электропривод «GRUNER» 341-230-05** - электропривод с возвратной пружиной, предназначен для управления воздушными клапанами и заслонками небольших размеров, которые установлены в системах кондиционирования, общеобменной, местной и технологической вентиляции

**Электропривод «GRUNER» 360TA-230-10 S2** - электропривод с возвратной пружиной и термодатчиком, предназначен для управления противопожарными нормально открытыми (огнезадерживающими) клапанами небольших и средних размеров, которые установлены в системах кондиционирования, общеобменной, местной и технологической вентиляции.

**Электропривод «GRUNER» 227-230-05** - специальная разработка, которая встраивается в системы вентиляции, имеет индивидуальные функции поворота лопастей, а также их угла, существует кнопка ручного управления. Имеется датчик регулировки двоих положений – открыто, закрыто.

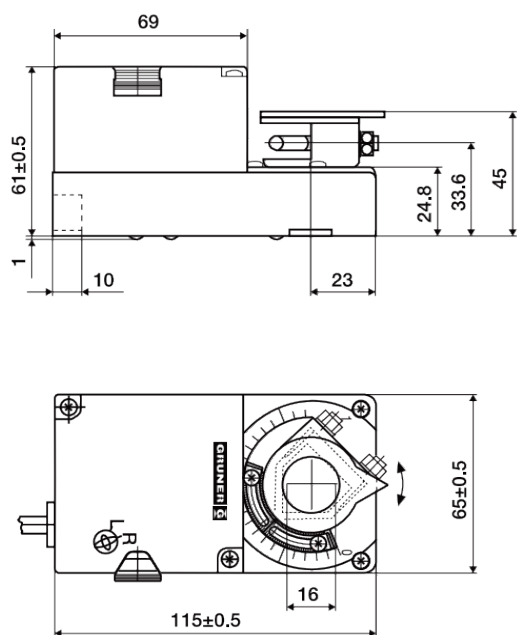
**Электропривод «GRUNER» 227-230-08** - специально разработан для использования с воздушными заслонками и вентилями в системах вентиляции, имеет кнопку ручного управления, механический ограничитель угла поворота, кнопку установки направления вращения. Работа регулируется в открытом, закрытом положении.

**Электропривод «GRUNER» 232E3-230-15** - имеет три режима работы и в нём встроена возможность для ручного управления. Он может использоваться в промежуточном, открытом и закрытом положении.

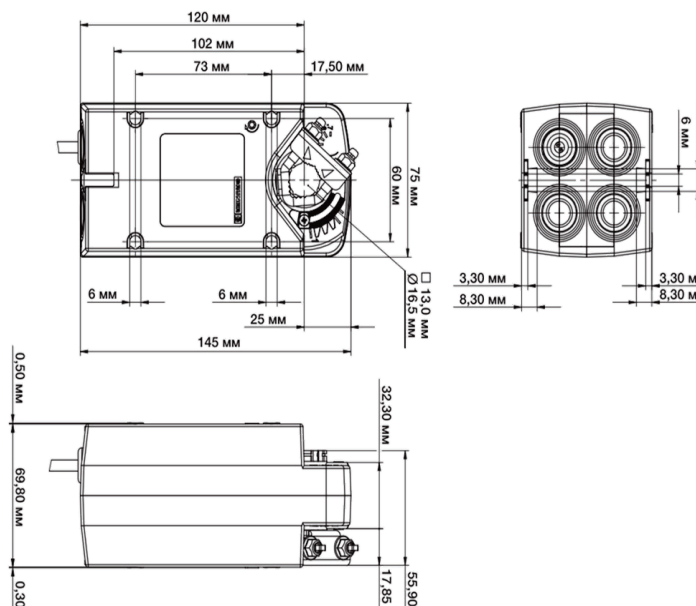
### ТЕХНИЧЕСКИЕ ХАРАКТЕРИСТИКИ

Обозначение электропривода «GRUNER»	Площадь заслонки, до м <sup>2</sup>	Момент вращения, Нм	Масса, кг
238-230-15	2	15	1,4
341-230-05	1	15	1,4
360TA -230-10 S2	1,5	10	1,8
227-230-05	1	5	0,6
227-230-08	2	8	0,6
232E3-230-15	2	15	0,6

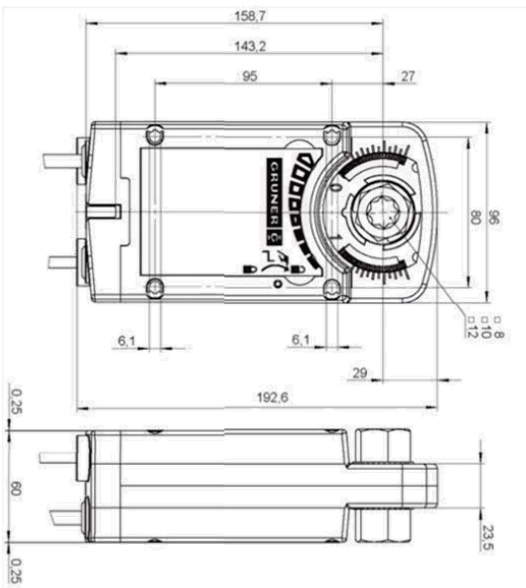
ГАБАРИТНЫЕ И ПРИСОЕДИНИТЕЛЬНЫЕ РАЗМЕРЫ ЭЛЕКТРОПРИВОДА «GRUNER» 227-230-05; «GRUNER» 227-230-08



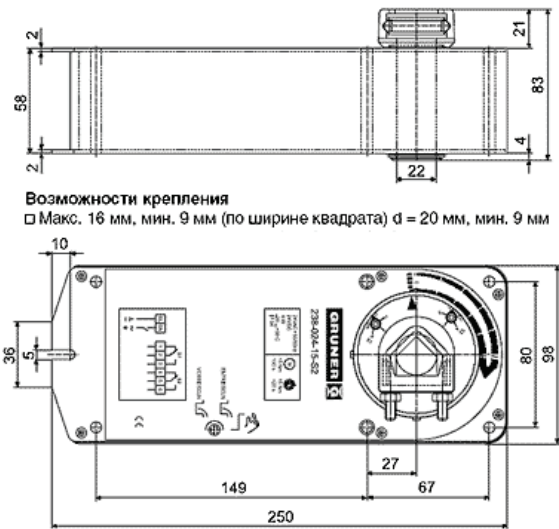
ГАБАРИТНЫЕ И ПРИСОЕДИНИТЕЛЬНЫЕ РАЗМЕРЫ ЭЛЕКТРОПРИВОДА «GRUNER» 341-230-05



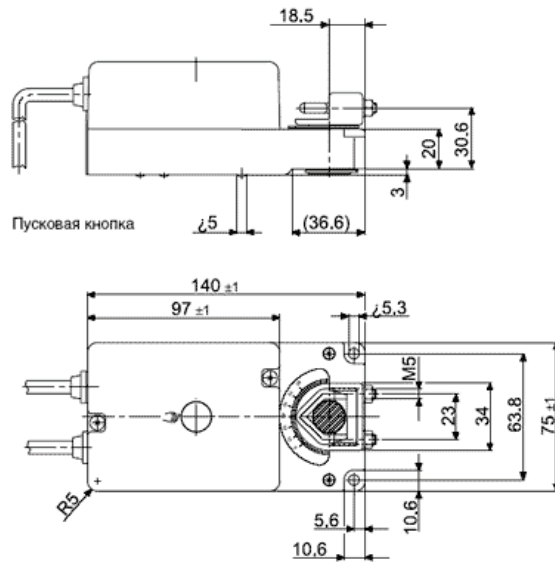
**ГАБАРИТНЫЕ И ПРИСОЕДИНИТЕЛЬНЫЕ  
РАЗМЕРЫ ЭЛЕКТРОПРИВОДА  
«GRUNER» 360TA -230-10 S2**



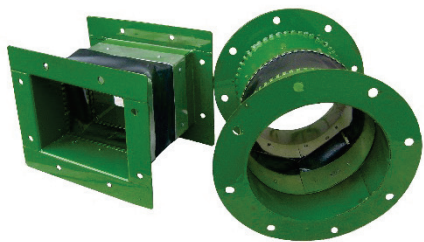
**ГАБАРИТНЫЕ И ПРИСОЕДИНИТЕЛЬНЫЕ  
РАЗМЕРЫ ЭЛЕКТРОПРИВОДА  
«GRUNER» 238-230-15**



**ГАБАРИТНЫЕ И ПРИСОЕДИНИТЕЛЬНЫЕ  
РАЗМЕРЫ ЭЛЕКТРОПРИВОДА  
«GRUNER» 232E3-230-15**



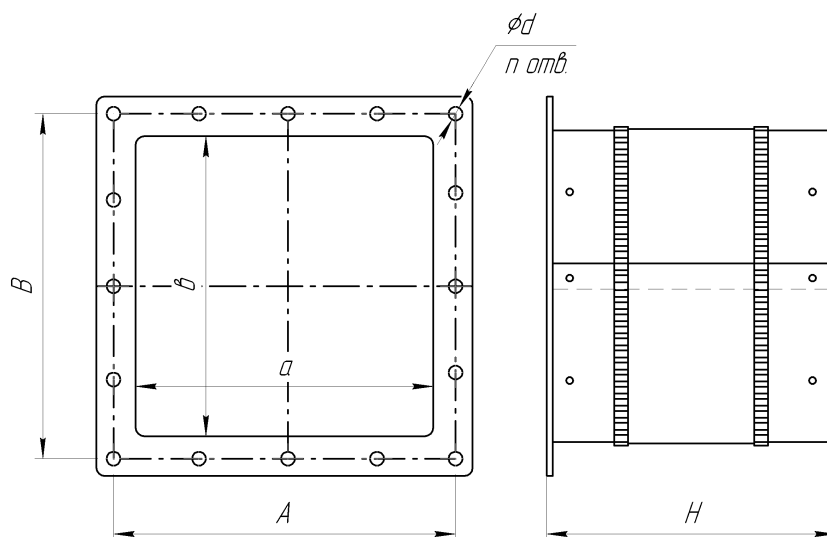
## ВСТАВКИ ГИБКИЕ ПРЯМОУГОЛЬНЫЕ ВГп и КРУГЛЫЕ ВГк



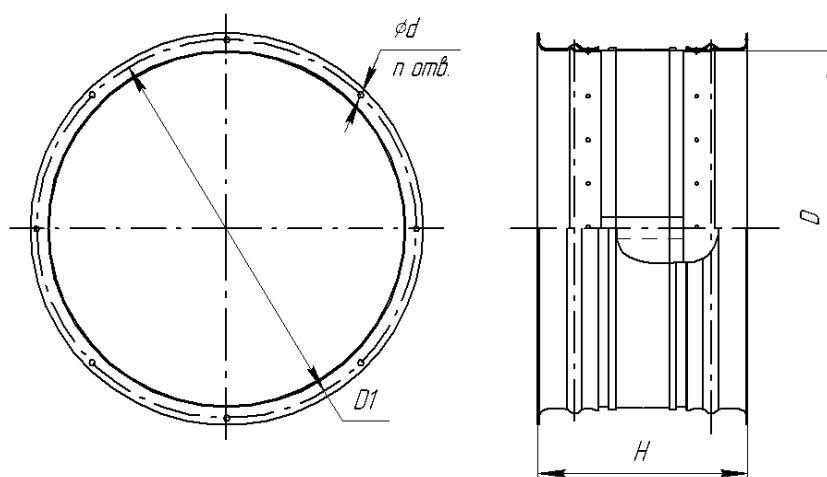
Вставки гибкие к вентиляторам предназначены для предотвращения передачи вибрации от вентилятора к воздуховодам и для снижения уровня шума.

Вставки гибкие изготавливаются в климатическом исполнении – У (умеренный климат) 1-й категории размещения по ГОСТ 15150-69.

Гибкий элемент вставок типоразмера 45-60-45 изготовлен из полиэстера и обеспечивает изменение их длины до 60 мм.



Вставка ВГп



Вставка ВГк

**ГАБАРИТНЫЕ И ПРИСОЕДИНИТЕЛЬНЫЕ РАЗМЕРЫ**

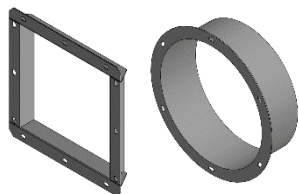
Назначение вставки	№ вставки ВГп	Размеры, мм						п, шт
		А	В	а	б	д	Н	
<b>ВР 80-75 ВР 86-77 ВР 280-46 ВЦ 4-75 ВЦ 14-46</b>	2	170	170	140	140	8×12	116...171	2×8
	2,5	200	200	175	175	8×12	116...171	2×8
	3,15	245	245	220	220	8×12	116...171	2×12
	4	300	300	270	270	8×12	116...171	2×12
	5	380	380	350	350	8×12	116...171	2×16
	6,3	470	470	441	441	8×16	128...183	2×20
	8	600	600	560	560	10×14	128...183	2×16
	10	750	750	700	700	10×14	145...200	2×20
	12	880	880	840	840	10×14	187...242	2×24
12,5	930	930	875	875	10×14	187...242	2×24	
<b>ВР 132-30</b>	3,15	170	140	130	100	7×12	128...183	2×6
	4	210	170	170	130	7×12	145...200	2×8
	5	242	195	205	160	10×14	145...200	2×10
	6,3	298	235	252	190	10×14	145...200	2×14
	8	370	290	320	240	12×16	145...200	2×10
	10	450	352	450	300	12×16	155...210	2×12
	12,5	560	440	510	390	10×14	155...210	2×20
<b>ВРП 01(05) ВЦП 6-46</b>	2,5	176	162	150	136	8×12	116...171	2×8
	3,15	220	205	190	172	8×12	116...171	2×8
	4	270	250	240	218	8×12	116...171	2×12
	5	340	312	300	274	8×12	128...183	2×10
	6,3	410	380	380	350	8×12	128...183	2×16
	8	530	450	480	400	10×14	145...200	2×18
	10	660	660	610	610	10×14	155...210	2×26
<b>ВЦ 5-35</b>	3,55	200	141	156	97	8×12	145...200	2×6
	4	219	182	175	138	12×16	141...196	2×8
	8	448	300	394	246	12×16	153...208	2×12
	8,5	448	300	394	246	12×16	153...208	2×12
<b>ВЦ 5-45</b>	4,25	253	207	221	175	12×16	128...183	2×8
	8	497	405	443	351	12×16	145...200	2×14
	8,5	497	405	443	351	12×16	145...200	2×14
<b>ВЦ 5-50</b>	8	630	513	560	440	14×20	165...220	2×14
	9	698	567	628	507	14×20	175...230	2×14
<b>ВР 12-26</b>	2,5	130	105	100	75	8×12	116...171	2×6
	3,15	172	140	127	95	8×12	128...183	2×6
	3,5	185	150	140	105	8×12	128...183	2×6
	4	204	164	160	120	8×12	145...200	2×8
	4,5	220	180	180	135	10×14	155...210	2×8
	5	252	202	200	150	10×14	155...210	2×8
	5,5	270	200	220	165	10×14	155...210	2×8
<b>ВК 11</b>	1,6	250	250	224	224	8×12	116...171	2×4
	2	310	310	280	280	8×12	116...171	2×4
	2,5	380	380	355	355	8×12	116...171	2×4
	3,15	480	480	450	450	8×12	116...171	2×4
	4	600	600	560	560	10×16	128...183	2×4
	5	760	760	710	710	10×16	128...183	2×4
	6,3	950	950	900	900	10×16	128...183	2×4
	8	1250	1250	1200	1200	10×16	145...200	2×4
	10	1610	1610	1500	1500	10×16	145...200	2×4

- возможно изготовление вставок гибких ВГп других размеров по заявке заказчика

**ГАБАРИТНЫЕ И ПРИСОЕДИНИТЕЛЬНЫЕ РАЗМЕРЫ**

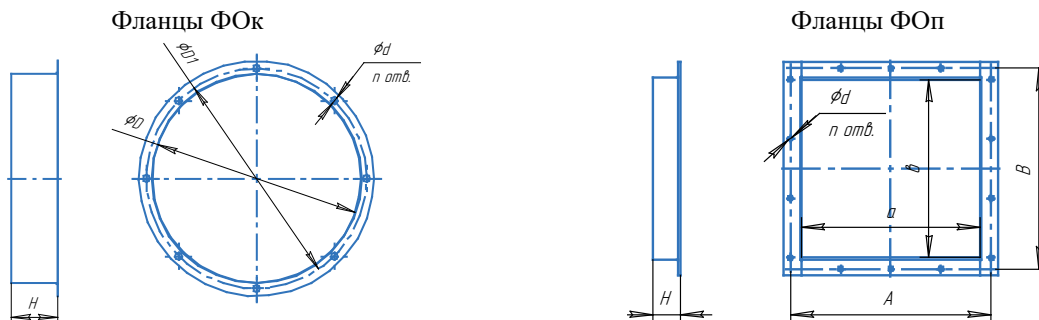
Назначение вставки	№ вставки ВГк	Размеры, мм				п, шт
		D	D1	d	H	
<b>ВР 80-75 ВР 86-77 ВР 280-46 ВЦ 4-75 ВЦ 14-46</b>	2	205	235	7×14	158...214	2×6
	2,5	265	280	7×14	158...214	2×8
	3,15	325	345	7×14	158...214	2×8
	4	410	430	7×14	158...214	2×8
	5	510	530	7×14	158...214	2×8
	6,3	640	660	7×14	158...214	2×16
	8	815	850	8×16	158...214	2×16
	10	1010	1040	10×14	158...214	2×16
	12	1220	1260	10×14	158...214	2×16
	12,5	1270	1310	10×14	158...214	2×16
<b>ВР 132-30</b>	3,15	158	200	7×12	158...214	2×8
	4	255	290	7×12	158...214	2×8
	5	250	336	10×14	158...214	2×8
	6,3	315	430	10×14	158...214	2×12
	8	400	530	15	158...214	2×12
	10	500	645	15	158...214	2×12
	12,5	816	850	12×16	158...214	2×16
<b>ВРП 01(05) ВЦП 6-46</b>	2,5	175	210	7×12	158...214	2×8
	3,15	222	250	7×12	158...214	2×8
	4	280	305	7×12	158...214	2×8
	5	350	383	8×16	158...214	2×8
	6,3	440	470	8×16	158...214	2×8
	8	560	610	10×14	158...214	2×8
	10	700	745	10×14	158...214	2×16
<b>ВЦ 5-35</b>	3,55	139	182	12	158...214	2×8
	4	174	219	12	158...214	2×8
	8	352	405	12×16	158...214	2×8
	8,5	352	405	12×16	158...214	2×8
<b>ВЦ 5-45</b>	4,25	226	265	12	158...214	2×8
	8	448	497	12×16	158...214	2×12
	8,5	448	497	12×16	158...214	2×12
<b>ВЦ 5-50</b>	8	560	630	14×20	158...214	2×16
	9	630	698	14×20	158...214	2×16
<b>ВР 12-26</b>	2,5	175	210	7×14	158...214	2×6
	3,15	220	255	7×14	158...214	2×6
	3,5	245	280	7×14	158...214	2×6
	4	280	310	7×14	158...214	2×8
	4,5	315	345	7×14	158...214	2×8
	5	350	385	7×14	158...214	2×8
	5,5	385	415	7×14	158...214	2×8
<b>ВО 06-300 ВО 14-320 ВО 16-300 ВО 16-310</b>	2,5	250	280	7×14	158...214	2×8
	3,15	310	340	7×14	158...214	2×8
	3,5	345	375	7×14	158...214	2×8
	4	410	435	7×14	158...214	2×8
	5	510	530	7×14	158...214	2×16
	6,3	642	670	7×14	158...214	2×16
	8	810	840	10×14	158...214	2×16
	10	1010	1045	10×14	158...214	2×16
	12,5	1260	1295	10×14	158...214	2×16

- возможно изготовление вставок гибких ВГк других размеров по заявке заказчика



## ФЛАНЦЫ ОБРАТНЫЕ ПРЯМОУГОЛЬНЫЕ ФОп и КРУГЛЫЕ ФОк

Фланцы предназначены для облегчения соединения радиальных вентиляторов с ответными воздуховодами.



ГАБАРИТНЫЕ И ПРИСОЕДИНИТЕЛЬНЫЕ РАЗМЕРЫ ФОк

Назначение фланца	№ вставки ФОк	Размеры, мм				n, шт
		D	D1	d	H	
ВР 80-75 ВР 280-46	2	205	235	7×14	64	6
	2,5	265	280	7×14	64	8
	2,8	290	309	8	64	8
	3,15	325	345	7×14	64	8
	3,55	370	390	10	64	8
	4	410	430	7×14	64	8
	4,5	455	480	8	64	8
	5	510	530	7×14	64	8
	5,6	566	600	8×16	64	8
	6,3	640	660	7×14	64	16
	7,1	730	766	10	64	16
	8	815	850	8×16	64	16
	9	915	950	9	64	16
	10	1010	1040	10×14	64	16
	11,2	1140	1180	12	64	16
	12	1220	1260	10×14	64	16
12,5	1270	1310	10×14	64	16	
14	1262	1300	13×20	75	16	
16	1446	1490	13×20	75	36	

ГАБАРИТНЫЕ И ПРИСОЕДИНИТЕЛЬНЫЕ РАЗМЕРЫ ФОп

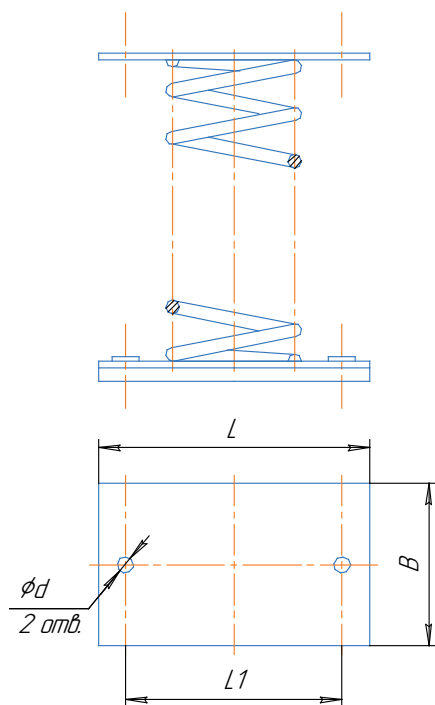
Назначение фланца	№ вставки ФОп	Размеры, мм						n, шт
		A	B	a	b	d	H	
ВР 80-75 ВР 280-46	2	170	170	140	140	8×12	64	8
	2,5	200	200	175	175	8×12	64	8
	2,8	223	223	197	197	8	64	8
	3,15	245	245	220	220	8×12	64	12
	3,55	274	274	248	248	8	64	12
	4	300	300	270	270	8×12	64	12
	4,5	340	340	315	315	8×16	64	14
	5	380	380	350	350	8×12	64	16
	5,6	420	420	395	395	8×16	64	18
	6,3	470	470	441	441	8×16	64	20
	7,1	533	533	497	497	10	64	16
	8	600	600	560	560	10×14	64	16
	9	670	670	630	630	9	64	20
	10	750	750	700	700	10×14	64	20
	11,2	834	834	784	784	10×16	64	24
	12	880	880	840	840	10×14	64	24
12,5	930	930	875	875	10×14	64	24	
14	1176	1040	1120	980	12×24	75	26	
16	1346	1187	1280	1120	13x20	75	34	

- возможно изготовление ФО других размеров по заявке заказчика

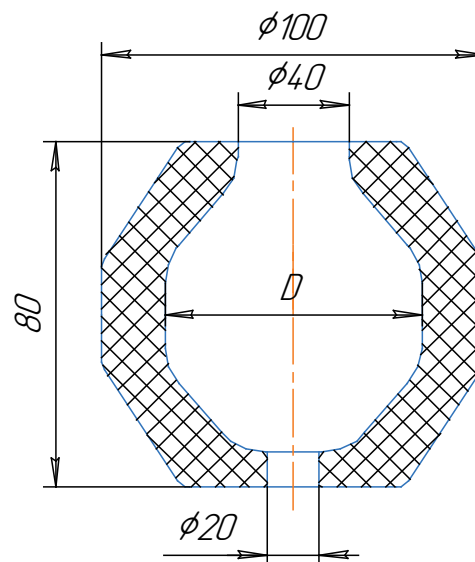
## ВИБРОИЗОЛЯТОРЫ типов ДО и ВР

Виброизоляторы предназначены для ослабления вредного воздействия вибрации от оборудования на строительные конструкции зданий и сооружений.

Виброизоляторы изготавливаются в климатическом исполнении – У (умеренный климат) 1-й категории размещения по ГОСТ 15150-69.



Виброизоляторы ДО



Виброизоляторы ВР

### ТЕХНИЧЕСКИЕ ХАРАКТЕРИСТИКИ, ГАБАРИТНЫЕ И ПРИСОЕДИНИТЕЛЬНЫЕ РАЗМЕРЫ

Обозначение	Нагрузка, кГ		Осадка под нагр., мм		Размеры, мм				Масса, кГ не более
	рабочая	предельн.	рабочей	предельн.	L	L1	B	d	
ДО-38	12,4	15,5	27	33,7	100	70	60	12	0,3
ДО-39	22,3	27,8	36	45	110	80	70	12	0,5
ДО-40	34,6	43,2	41,7	52	130	100	90	12	1,0
ДО-41	55	68,7	43,4	54	130	100	90	14	1,1
ДО-42	96	120	57,2	72	150	120	110	14	1,8
ДО-43	168	210	56	70	160	130	120	14	2,5
ДО-44	243	303,7	66,5	83	180	150	140	14	3,8
ДО-45	380	475	75	91	220	180	170	14	6,6

Обозначение	Динамическ. жесткость, кН/м		Допуск. деформ. сжатия, мм	Допуск. статич. нагрузка, Н	D, мм	Масса, кГ не более
	при сжатии	при сдвиге				
ВР-201	25	4	5,6	140	68	0,28
ВР-202	50	8	5,6	280	58	0,32
ВР-203	100	16	5,6	560	48	0,46

## ВИБРОИЗОЛЯТОРЫ ДО-М



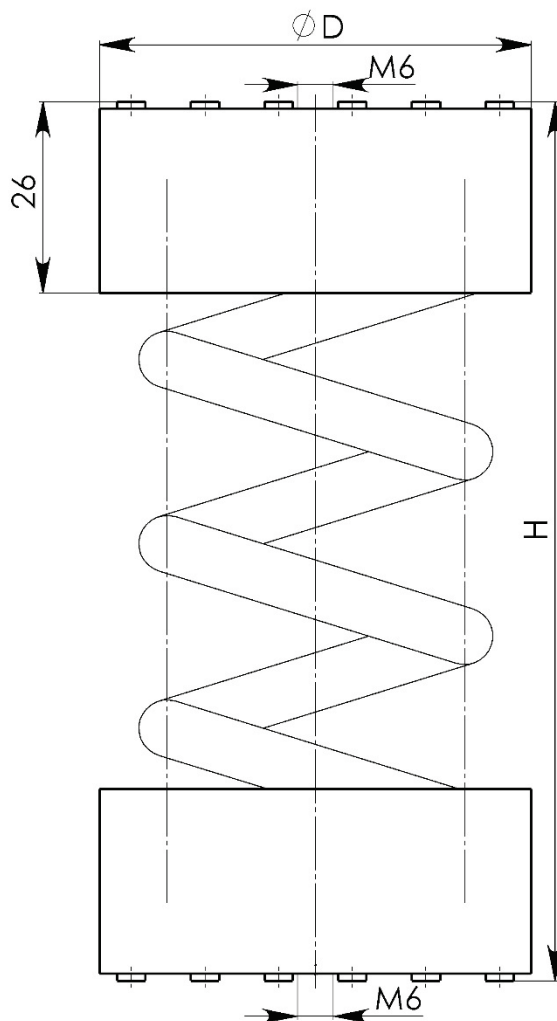
Виброизоляторы предназначены для ослабления вредного воздействия вибрации от оборудования на строительные конструкции зданий и сооружений.

Виброизоляторы изготавливаются в климатическом исполнении – У (умеренный климат) 1-й категории размещения по ГОСТ 15150-69.

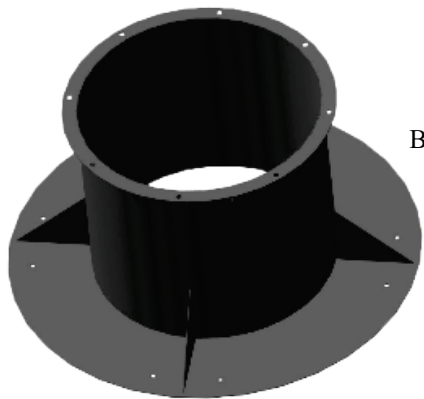
**Виброизоляторы серии М отличаются повышенной гибкостью и подходят для техники с высокими оборотами рабочего колеса.**

### ТЕХНИЧЕСКИЕ ХАРАКТЕРИСТИКИ, ГАБАРИТНЫЕ И ПРИСОЕДИНИТЕЛЬНЫЕ РАЗМЕРЫ

Обозначение	Нагрузка, кГс		Осадка под нагрузкой, мм		Размеры, мм		Цвет пружины	Масса, кг
	рабочая	предельная	рабочей	предельной	Д	Н		
ДО-38-М	13,5	16,5	27	33	39	82	синий	0,1
ДО-39-М	22,3	27,8	36	45	39	98	зеленый	0,1
ДО-40-М	34	43,3	41,7	52	61	122	красный	0,21
ДО-41-М	55,8	68,5	43,4	54	61	112	синий	0,29
ДО-42-М	96	121,2	57,2	72	61	122	зеленый	0,26

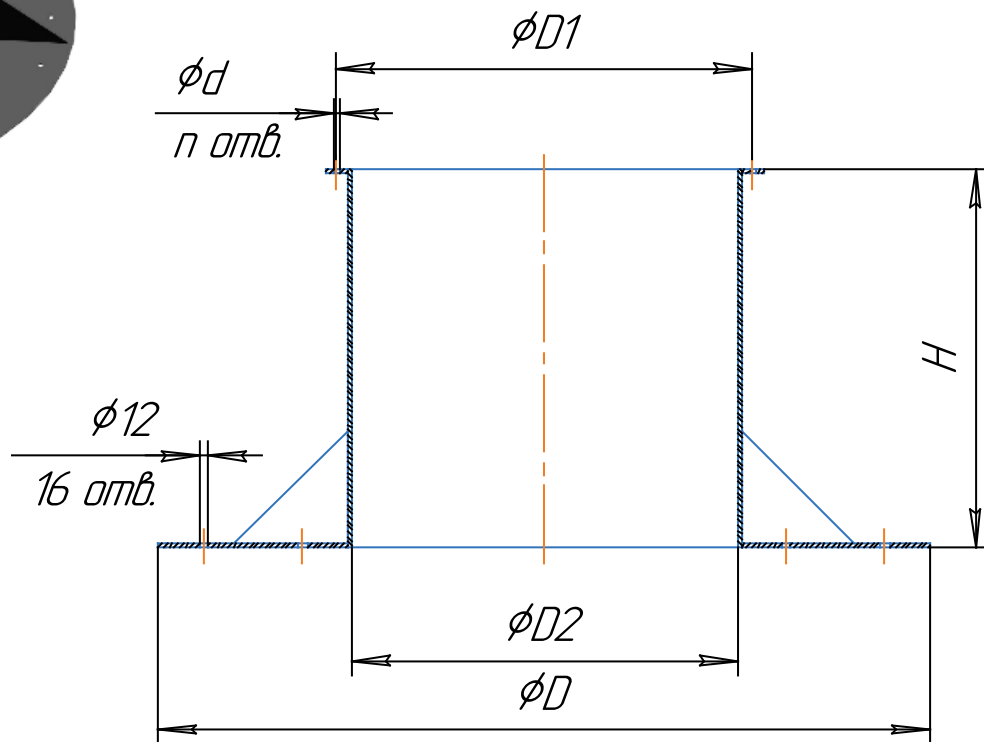


## СТАКАНЫ ВКР и ВКО



Стаканы предназначены для установки и крепления вентиляторов ВКР и ВКО на крышах зданий и сооружений выше уровня снежного покрова.

Стаканы изготавливаются в климатическом исполнении – У (умеренный климат) 1-й категории размещения по ГОСТ 15150-69.

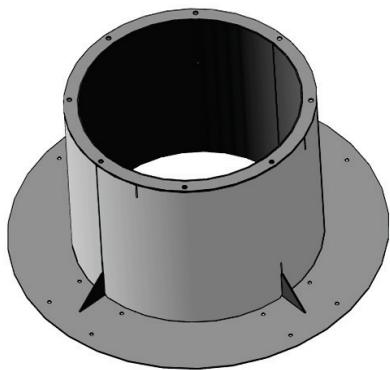


ГАБАРИТНЫЕ И ПРИСОЕДИНИТЕЛЬНЫЕ РАЗМЕРЫ

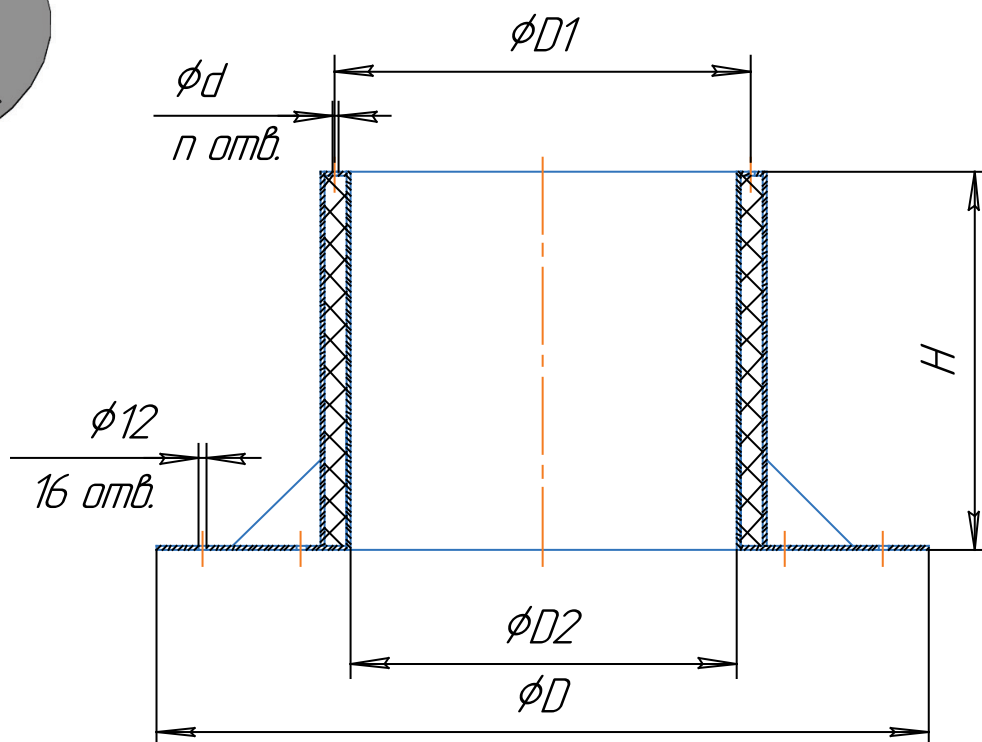
Стакан ВКР	Вентилятор	Размеры, мм					n, шт
		D	D1	D2	H	d	
С-1	ВКР-2,5; ВКР-3,15	1020	548	520	500	16	8
С-2	ВКР-3,55; ВКР-4; ВКР-4,5; ВКР-5; ВКР-5,6	1220	772	720	600	16	8
С-3	ВКР-6,3; ВКР-7,1						
С-4	ВКР-8; ВКР-9	1520	1072	1020	630	16	8
С-5	ВКР-10	1720	1272	1220	700	16	8
С-6	ВКР-12,5	1910	1522	1410	700	16	8

Стакан ВКО	Вентилятор	Размеры, мм					n, шт
		D	D1	D2	H	d	
СО-1	ВКО-2,5	850	371	350	500	7	8
СО-2	ВКО-3,15	938	466	438	600	7	8
СО-3	ВКО-4	1056	587	556	630	7	8
СО-4	ВКО-5	1191	722	691	700	7	16
СО-5	ВКО-6,3	1369	905	869	700	7	16
СО-6	ВКО-8	1603	1134	1103	700	10	16

## СТАКАНЫ УТЕПЛЕННЫЕ ВКР



Стаканы предназначены для установки и крепления вентиляторов ВКР и ВКО на крышах зданий и сооружений выше уровня снежного покрова.



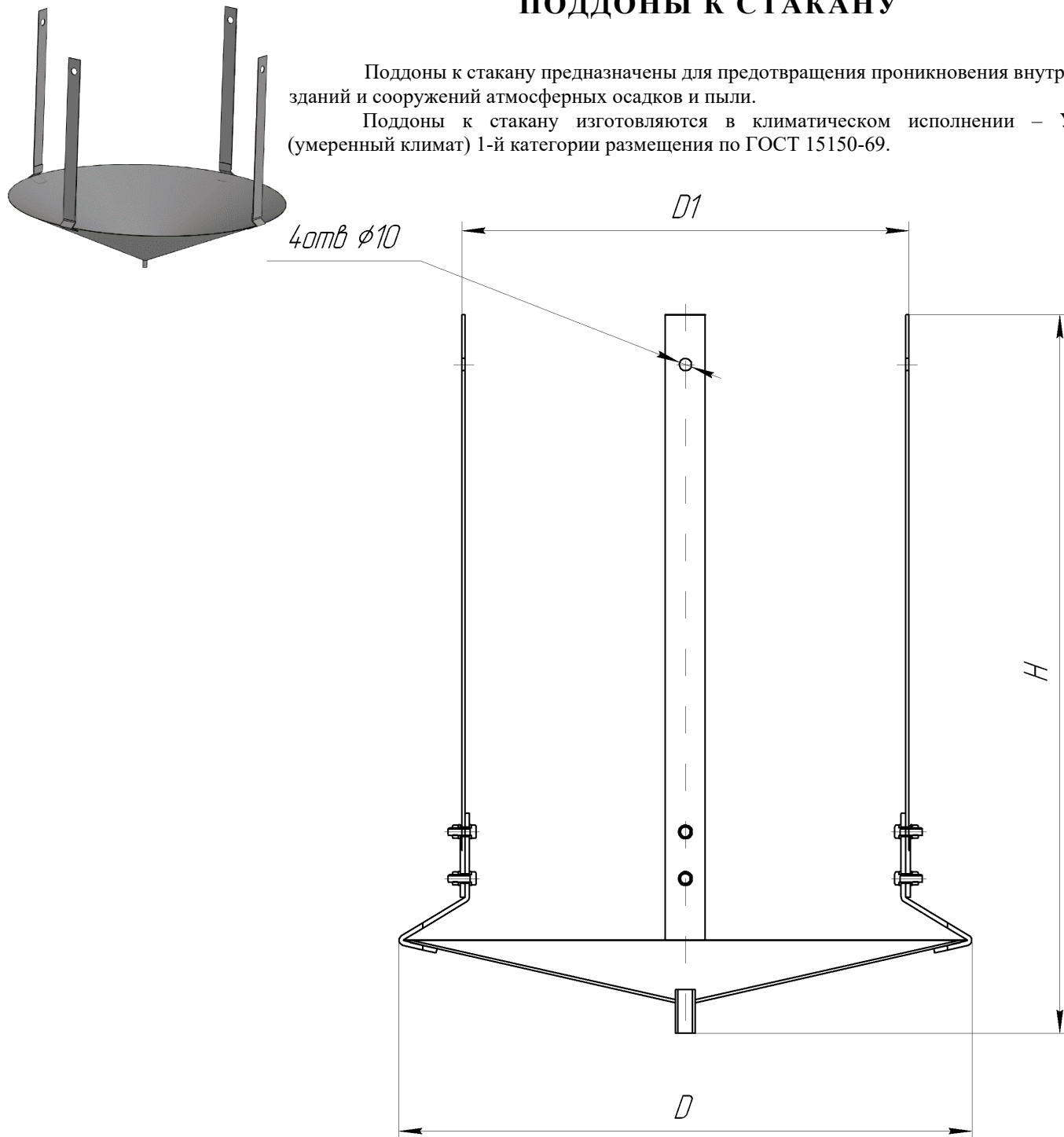
ГАБАРИТНЫЕ И ПРИСОЕДИНИТЕЛЬНЫЕ РАЗМЕРЫ

Стакан ВКР	Вентилятор	Размеры, мм					n, шт
		D	D1	D2	H	d	
СУ-1	ВКР-2,5; ВКР-3,15	1020	548	520	500	16	8
СУ-2	ВКР-3,55; ВКР-4; ВКР-4,5; ВКР-5; ВКР-5,6	1220	772	720	600	16	8
СУ-3	ВКР-6,3; ВКР-7,1						
СУ-4	ВКР-8; ВКР-9	1520	1072	1020	630	16	8
СУ-5	ВКР-10	1720	1272	1220	700	16	8
СУ-6	ВКР-12,5	1910	1522	1410	700	16	8

## ПОДДОНЫ К СТАКАНУ

Поддоны к стакану предназначены для предотвращения проникновения внутрь зданий и сооружений атмосферных осадков и пыли.

Поддоны к стакану изготавливаются в климатическом исполнении – У (умеренный климат) 1-й категории размещения по ГОСТ 15150-69.



ГАБАРИТНЫЕ И ПРИСОЕДИНИТЕЛЬНЫЕ РАЗМЕРЫ

Обозначение	Вентилятор	Размеры, мм		
		D	D1	H
<b>П-00</b>	<b>ВКР-2,5; ВКР-3,15</b>	715	500	960
<b>П-01</b>	<b>ВКР-3,55; ВКР-4; ВКР-4,5; ВКР-5; ВКР-5,6; ВКР-6,3; ВКР-7,1</b>	922	700	1117
<b>П-02</b>	<b>ВКР-8; ВКР-9</b>	1217	1000	1445
<b>П-03</b>	<b>ВКР-10</b>	1360	1200	1500
<b>П-04</b>	<b>ВКР-12,5</b>	1665	1390	1720

## УЗЕЛ ПРОХОДА

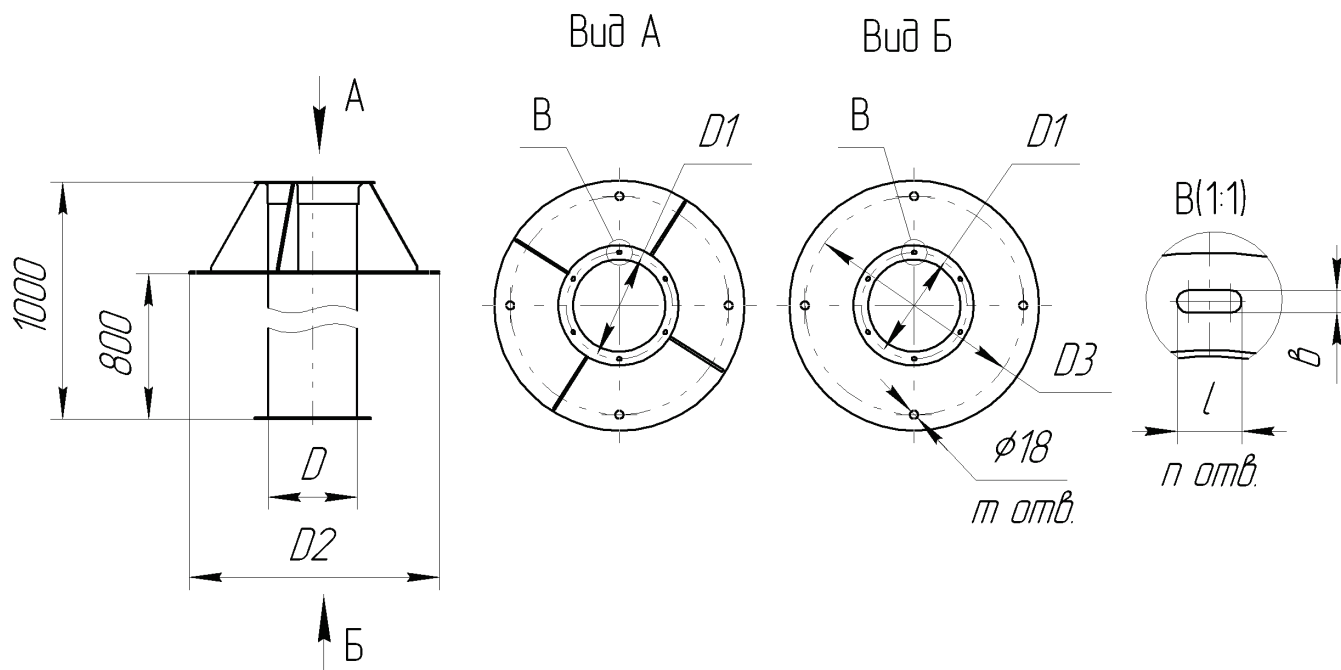


### Назначение

Узлы прохода устанавливаются в системах принудительной и естественной вентиляции помещений общего назначения. Узлы прохода устанавливаются как на железобетонные стаканы, так и на обычную кровлю. То или иное исполнение выбирается проектировщиком в зависимости от конкретных условий (температура, влажность и др.).

Узел прохода состоит из патрубка, приваренного к опорному фланцу, которым узел прохода крепится к железобетонному стакану, установленному на покрытиях зданий. Концевые фланцы патрубка предназначены: верхний для крепления шахты круглого сечения, нижний для присоединения клапана или воздуховода.

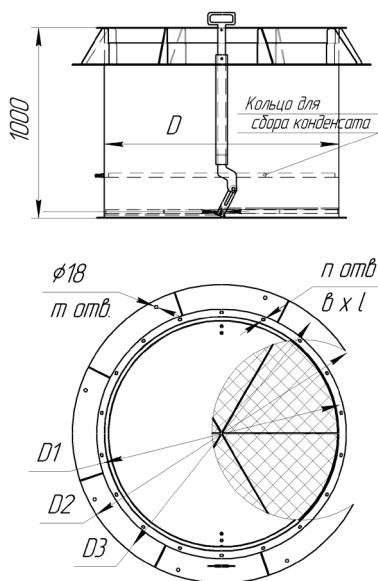
### Схема узлов прохода – УП 1 (узел прохода без клапана)



### ГАБАРИТНЫЕ И ПРИСОЕДИНИТЕЛЬНЫЕ РАЗМЕРЫ

Обозначение	D, мм	D1, мм	n	В x l	D2, мм	D3, мм	m	Масса, не более кг.
УП 1.	200	230	6	7x10	540	472	4	21
УП 1-01	250	280						22
УП 1-02	315	345						24
УП 1-03	400	430	10	840	772	8	43	
УП 1-04	450	480					44	
УП 1-05	500	530					44	
УП 1-06	630	660	12	10x16	1140	1072	8	67
УП 1-07	710	740						68
УП 1-08	800	830						78
УП 1-09	1000	1040	16	1340	1272	8	86	
УП 1-10	1250	1295	18	12x18	1590	1522	8	102

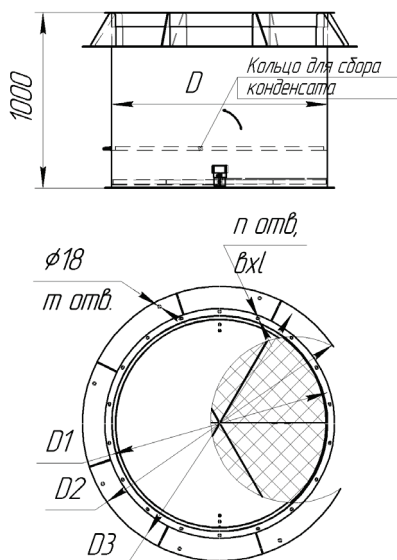
**ГАБАРИТНЫЕ И ПРИСОЕДИНИТЕЛЬНЫЕ РАЗМЕРЫ**  
**Узел прохода с клапаном утепленным, привод ручной (УП2).**



Обозначение	D, мм	D1, мм	n	В x l	D2, мм	D3, мм	m	Масса, не более кг
<b>Без кольца для сбора конденсата</b>								
УП 2.	200	230	6	7x10	540	472	4	30,5
УП 2-01	250	280						32,8
УП 2-02	315	345	8	7x10	840	772	8	36,3
УП 2-03	400	430						57,8
УП 2-04	450	480	10	7x10	840	772	8	59,7
УП 2-05	500	530						61
УП 2-06	630	660	12	10x16	1140	1072	8	87,5
УП 2-07	710	740						90,9
УП 2-08	800	830	16	10x16	1340	1272	8	103,6
УП 2-09	1000	1040						111,5
УП 2-10	1250	1295	18	12x18	1590	1522	8	139,5
<b>С кольцом для сбора конденсата</b>								
УП 2-11	200	230	6	7x10	540	472	4	31
УП 2-12	250	280						33,4
УП 2-13	315	345	8	7x10	840	772	8	37,3
УП 2-14	400	430						58,7
УП 2-15	450	480	10	7x10	840	772	8	60,7
УП 2-16	500	530						62,1
УП 2-17	630	660	12	10x16	1140	1072	8	88,9
УП 2-18	710	740						92,4
УП 2-19	800	830	16	10x16	1340	1272	8	105,3
УП 2-20	1000	1040						113,7
УП 2-21	1250	1295	18	12x18	1590	1522	8	142,2

**Узел прохода с клапаном утепленным, привод электромеханический (УП3).**

**ГАБАРИТНЫЕ И ПРИСОЕДИНИТЕЛЬНЫЕ РАЗМЕРЫ**



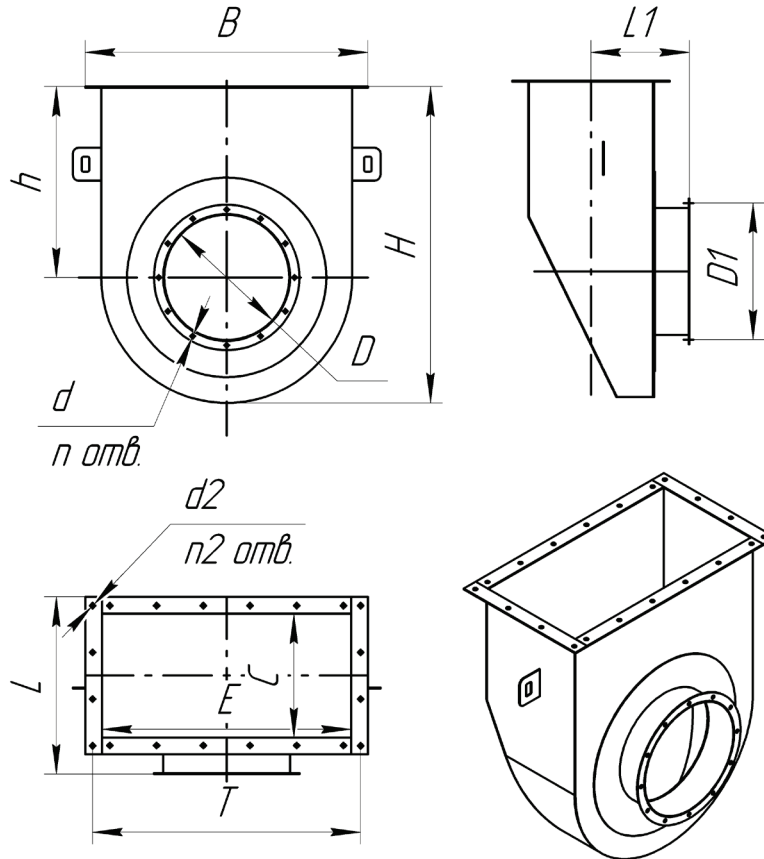
Обозначение	D, мм	D1, мм	n	В x l	D2, мм	D3, мм	m	Масса, не более кг
<b>Без кольца для сбора конденсата</b>								
УП 3.	200	230	6	7x10	540	472	4	28,8
УП 3-01	250	280						30,1
УП 3-02	315	345	8	7x10	840	772	8	34,1
УП 3-03	400	430						55,2
УП 3-04	450	480	10	7x10	840	772	8	57
УП 3-05	500	530						58,3
УП 3-06	630	660	12	10x16	1140	1072	8	84,8
УП 3-07	710	740						88,1
УП 3-08	800	830	16	10x16	1340	1272	8	100,6
УП 3-09	1000	1040						107,9
УП 3-10	1250	1295	18	12x18	1590	1522	8	131,4
<b>С кольцом для сбора конденсата</b>								
УП 3-11	200	230	6	7x10	540	472	4	29
УП 3-12	250	280						30,4
УП 3-13	315	345	8	7x10	840	772	8	34,3
УП 3-14	400	430						55,7
УП 3-15	450	480	10	7x10	840	772	8	57,7
УП 3-16	500	530						59,1
УП 3-17	630	660	12	10x16	1140	1072	8	85,9
УП 3-18	710	740						89,4
УП 3-19	800	830	16	10x16	1340	1272	8	102,3
УП 3-20	1000	1040						110
УП 3-21	1250	1295	18	12x18	1590	1522	8	134



## КАРМАНЫ ВСАСЫВАЮЩИЕ

Карманы всасывающие к дымососам ДН и вентиляторам ВДН. Предназначены для удаления продуктов сгорания от котлов в дымовые трубы и для подачи чистого воздуха в котельные установки малой мощности.

Карманы всасывающие изготавливаются в климатическом исполнении – У (умеренный климат) 2-й категории размещения по ГОСТ 15150-69.

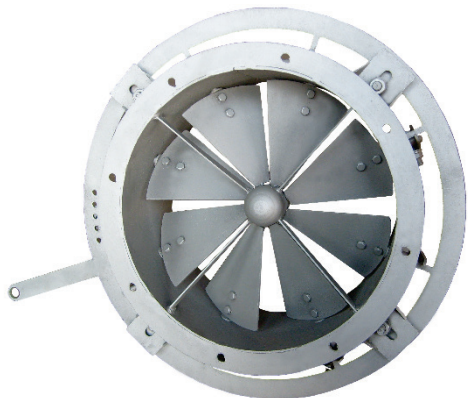


ГАБАРИТНЫЕ И ПРИСОЕДИНИТЕЛЬНЫЕ РАЗМЕРЫ

№ кармана	Размеры, мм						
	D	D1	d	d2	H	h	B
6,3	424	453	12	14	1055	633	945
8	536	570	12	14	1055	633	945
10	660	702	12	14	1195	670	1155
12,5	836	875	12	14	1425	761	1408
13	836	875	12	14	1950	1250	1950
13,5	975	1020	14	14	1950	1250	1500
15	1100	1180	14	14	2200	1400	1696
19	1245	1325	18	14	2776	1800	2050

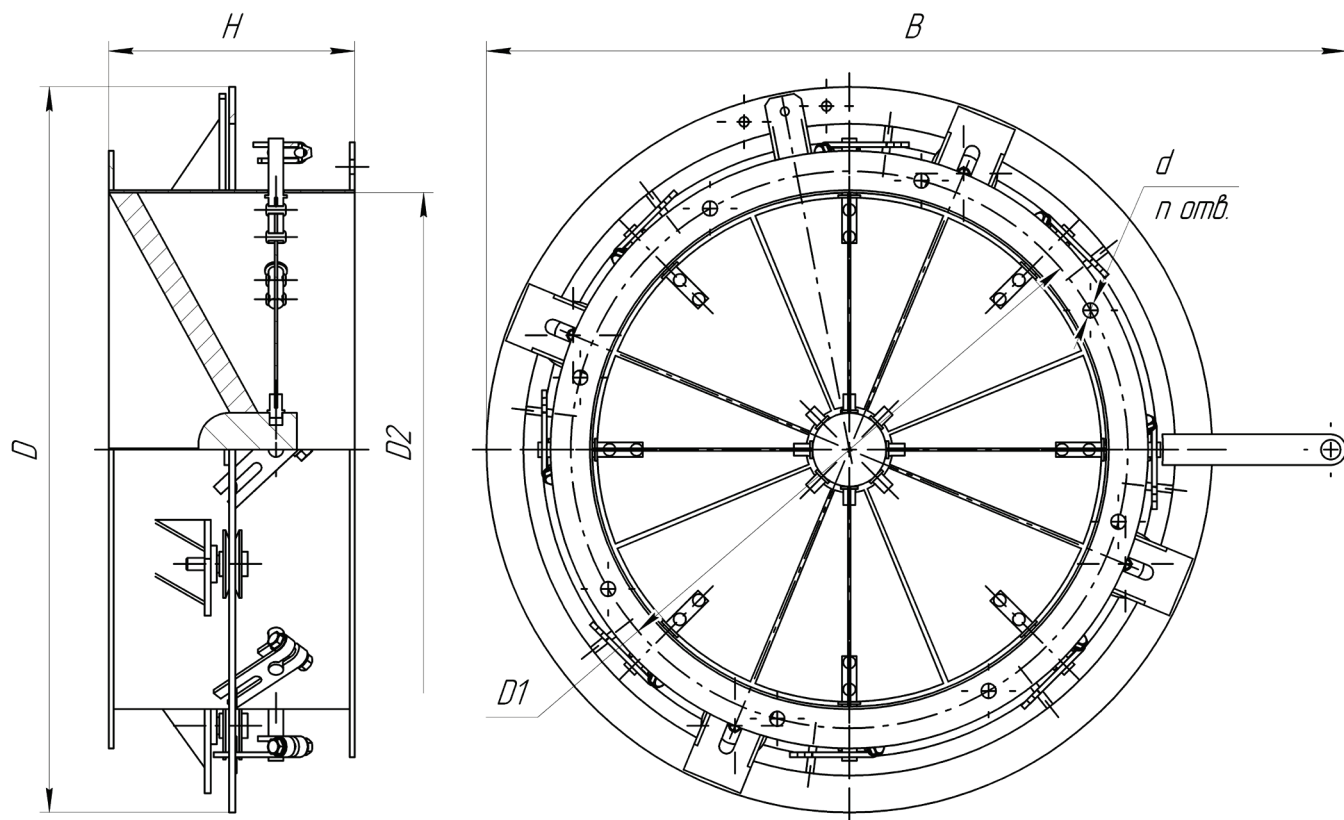
№ кармана	Размеры, мм					Кол-во, шт		Масса, кг не более
	L	L1	E	C	T	n	n2	
6,3	588	328	832	414	895	8	20	69
8	588	328	832	414	895	12	20	72
10	710	400	1040	514	1100	12	26	98
12,5	845	478	1316	650	1358	16	30	113
13	949	545	1388	702	1450	16	32	292
13,5	949	545	1388	702	1450	16	32	303
15	1054	600	1588	800	1650	16	36	358
19	1274	734	1950	980	2010	16	36	743

## АППАРАТЫ НАПРАВЛЯЮЩИЕ



Аппараты направляющие к дымососам ДН и вентиляторам ВДН. Предназначены для регулирования потока продуктов сгорания топлива и регулирования потока чистого воздуха на входе ДН и ВДН.

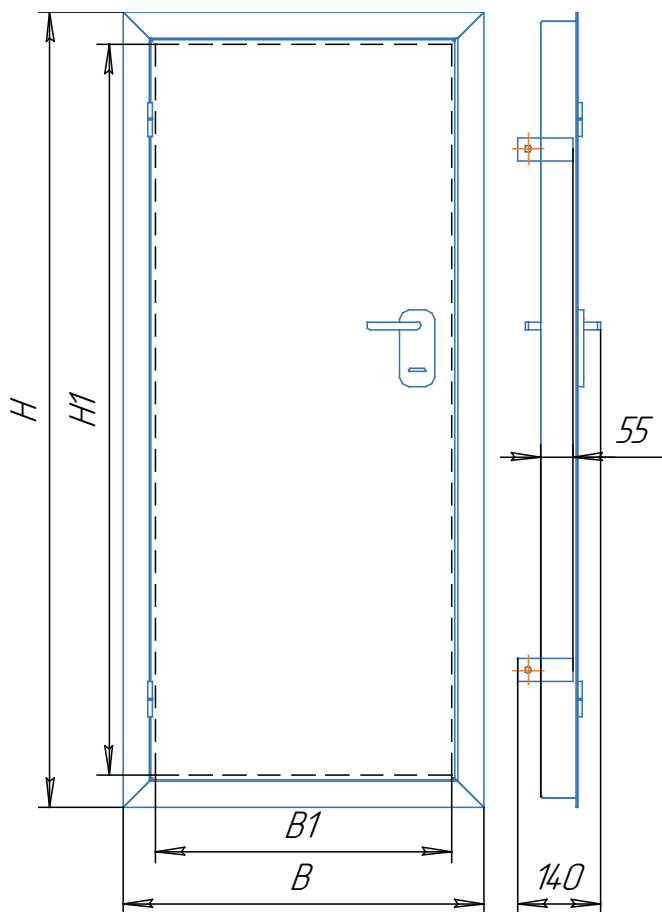
Аппараты направляющие изготавливаются в климатическом исполнении – У (умеренный климат) 2-й категории размещения по ГОСТ 15150-69.



ГАБАРИТНЫЕ И ПРИСОЕДИНИТЕЛЬНЫЕ РАЗМЕРЫ

№ аппарата направляющего	Размеры, мм						n, шт
	D	D1	D2	H	B	d	
3,5 5	480	355	325	170	628	10	2x8
6,3	590	453	418	240	740	12	2x8
8 9	704	570	530	300	884	12	2x12
10 11,2	820	702	660	360	1020	12	2x12
12,5 13	1010	875	830	414	1260	12	2x16
13,5	1170	1020	975	315	1435	14	2x16
15 17	1300	1180	1100	350	1560	14	2x16
18	1640	1500	1400	425	1895	19	2x24
19	1455	1325	1245	400	1720	18	2x16
16	1681	1490	1446	395	2030	13x20	2x36
20	2050	1865	1810	395	2380	13x20	2x40

# ДВЕРИ И ЛЮКИ ГЕРМЕТИЧЕСКИЕ ДЛЯ ВЕНТИЛЯЦИОННЫХ КАМЕР, типовой серии 5.904-4



## ОБЩИЕ СВЕДЕНИЯ

- Два типоразмера дверей и один типоразмер люка.
- Крепление дверей и люков к стенам осуществляется приваркой рамы двери (люка) к металлической окантовке проема или закладным деталям.
- Конструкция петель и запоров дверей их люков позволяет регулировать плотность прилегания полотна двери (люка) к раме в четырех точках, что повышает их герметичность.

## ВАРИАНТ ИЗГОТОВЛЕНИЯ

- Не утепленные двери герметические (ДГ) и люки герметические (ЛГ) изготавливаются из углеродистой стали
  - Утепленные двери (ДГу) и люки (ЛГу) в отличие от неутепленных (ДГ и ЛГ) имеют теплоизоляцию из минеральной ваты (супертонкое стеклянное волокно СТВ).
  - Двери и люки изготавливаются в климатических исполнениях У и УХЛ
- категории размещения 3 и 4 по ГОСТ 15150-69 согласно ТУ 4863-013-1816-980-01.

## ПРИМЕНЕНИЕ

Двери (ДГ и ДГу) и люки (ЛГ и ЛГу) серии:5.904-4 применяются для осмотра приточных и вытяжных вентиляционных каналов. Они устанавливаются в вентиляционных камерах, каналах и кондиционерах, выполненных в строительных конструкциях

## НАЗНАЧЕНИЕ

Изолировать помещение от внешнего воздействия, создать необходимые условия для устойчивой работы многим устройствам, аппаратам и приборам.

Исполнение	Обозначение	Габаритный размер, мм		Размер проема, мм		Масса, кг.
		Н	В	Н1	В1	
Неутепленное	Дверь ДГ 1,25x0,5	1370	620	1250	500	24,3
	ДГ 0,9x0,4	1020	520	900	400	17,54
Утепленное	ДГу 1,25x0,5	1370	620	1250	500	36,2
	ДГу 0,9x0,4	1020	520	900	400	23,2
Неутепленное	Люк ЛГ 0,6x0,5	620	720	500	600	15,25
Утепленное	ЛГу 0,6x0,5	620	720	500	600	20,15

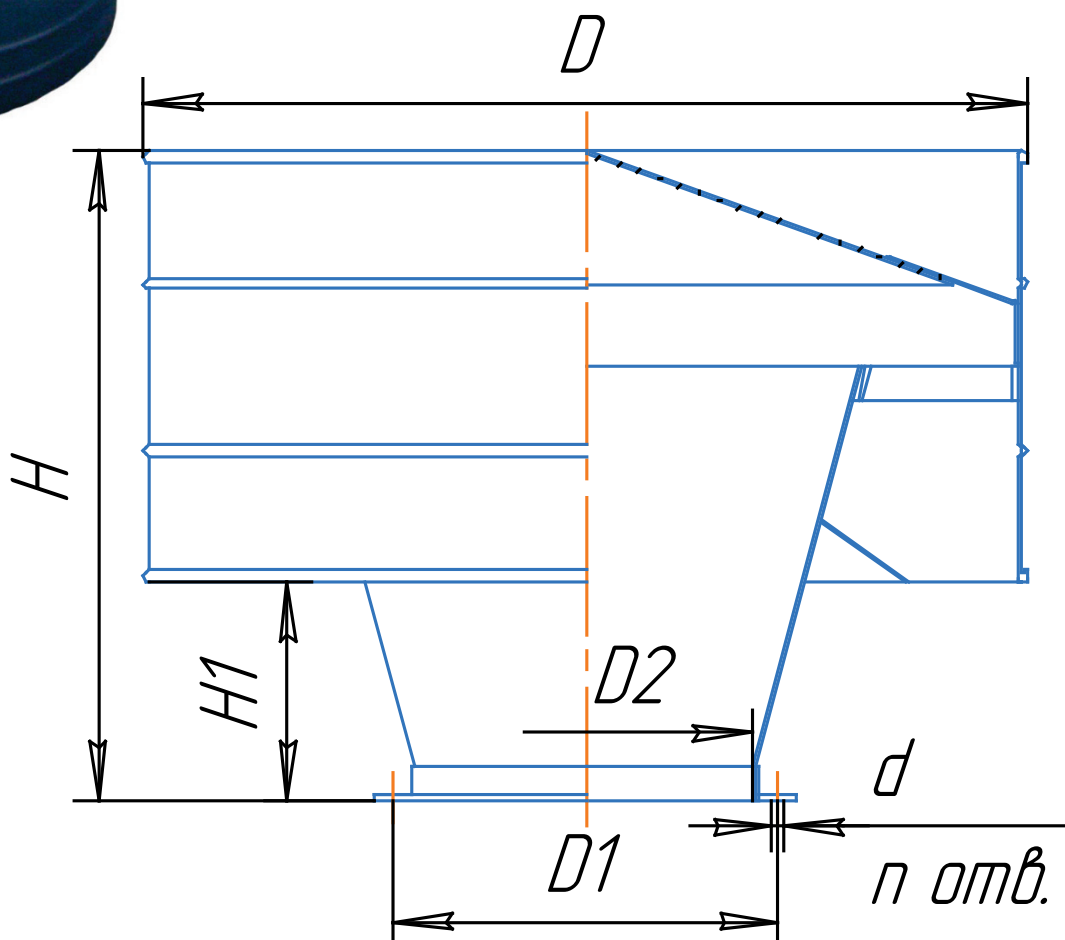
## ДЕФЛЕКТОРЫ типа Т



Дефлекторы предназначены для усиления тяги в системах естественной вентиляции за счет давления, создаваемого ветром, устанавливаются на вертикальных вытяжных шахтах и ограждают их выпускные отверстия от попадания атмосферных осадков.

Дефлекторы изготавливаются в климатическом исполнении – У (умеренный климат) 1-й категории размещения по ГОСТ 15150-69.

Дефлекторы поставляются комплектно в собранном виде.



ГАБАРИТНЫЕ И ПРИСОЕДИНИТЕЛЬНЫЕ РАЗМЕРЫ

Обозначение	Размеры, мм						п, шт	Площадь сечения шахты, м <sup>2</sup>	Масса, кг не более
	D	D1	D2	H	H1	d			
<b>T-16</b>	300	180	150	255	75	7	6	0,02	6
<b>T-17</b>	400	230	200	340	100	7	6	0,04	8
<b>T-18</b>	500	280	250	425	125	7	8	0,06	11
<b>T-19</b>	630	345	315	545	165	7	8	0,07	16
<b>T-20</b>	800	430	400	680	200	7	10	0,11	25
<b>T-21</b>	1000	530	500	850	250	7	10	0,19	37
<b>T-22</b>	1260	660	630	1075	315	10	12	0,27	56
<b>T-23</b>	1600	840	800	1360	400	10	12	0,35	88
<b>T-24</b>	2000	1040	1000	1700	500	12	12	0,43	203
<b>T-25</b>	2500	1295	1250	2125	625	12	18	0,51	306

## БУКСЫ (УЗЛЫ ПОДШИПНИКОВЫЕ)

Узлы подшипниковые (буксы) предназначены для передачи крутящего момента от электродвигателя к рабочему колесу в составе клиноременной передачи вентиляторов ВР и ВЦ исп.5; Д, ВД, ДН, ВДН исп. 3, исп. 5.

Узлы подшипниковые изготавливаются в климатическом исполнении – У (умеренный климат) 1-й категории размещения по ГОСТ 15150-69.

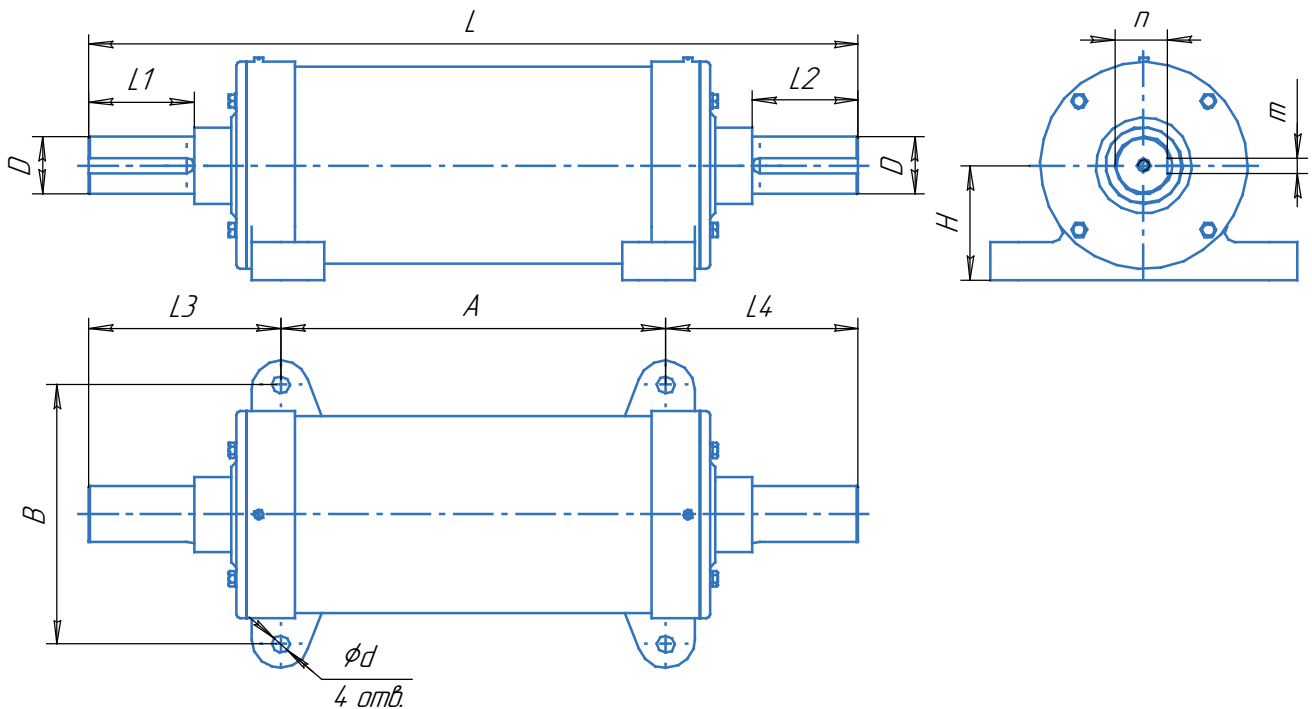


Рис. 1

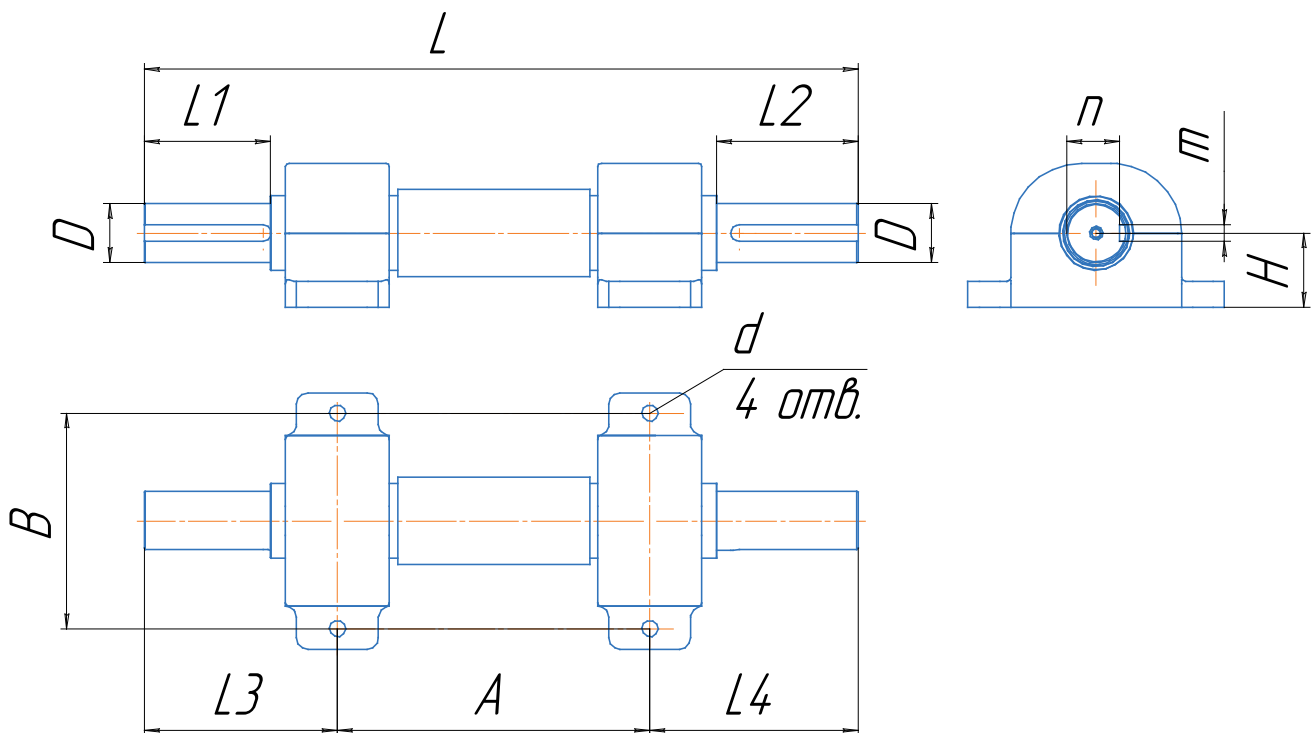


Рис. 2

## ПАРАМЕТРЫ

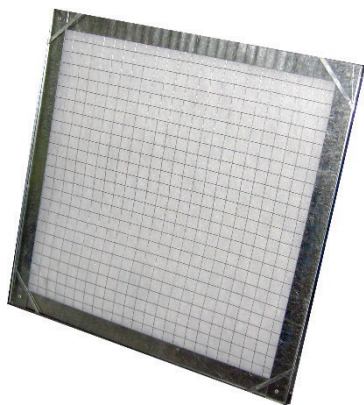
Обозначение	Рис.	Подшипник		Корпус	Передаваемая мощность, кВт	Применяемость
		Обозначение	Кол., шт.			
БСт-3,15	1	205 ГОСТ 8338-75	2	Ст	7,5 при 2500 об/мин	ВРП-3,15 ВР 280-46-3,15
БСт-4-01	1	307 ГОСТ 8338-75	3	Ст	11 при 2500 об/мин	ВРП-4 исп. 5-01 ВР 280-46-3,15 исп. 5-01
БСт-4-02	1	307 ГОСТ 8338-75	3	Ст	11 при 2500 об/мин	ВРП-4 исп. 5-02
БЧ-5	1	308 ГОСТ 8338-75	2	БЧ-6,3	18,5 при 2000 об/мин	ВРП-5 исп. 5-01 ВР 80-75-5 исп. 5-01 ВР 280-46-5 исп. 5-01 ВР 132-30-5 исп. 5-01
БЧ-6,3	1	308 ГОСТ 8338-75	3	БЧ-6,3	22 при 2000 об/мин	ВРП-6,3 исп. 5-01 ВР 80-75-6,3 исп. 5-01 ВР 280-46-6,3 исп. 5-01 ВР 132-30-6,3 исп. 5-01 ВР 140-15-6,3 исп. 5-01 ВР 80-75-8 исп. 5-01
БЧ-8	1	312 ГОСТ 8338-75	3	БЧ-8	45 при 2000 об/мин	ВРП-8 исп. 5-01 ВР 280-46-8 исп. 5-01 ВР 132-30-8 исп. 5-01 ВР 80-75-6,3 исп. 5-02 ВРП-10 исп. 5-01 ВР 80-75-10 исп. 5-01
БЧ-12,5	1	316 ГОСТ 8338-75	2	БЧ-12,5	75 при 1000 об/мин	ВР 80-75-8 исп. 5-02 ВР 80-75-10 исп. 5-02 ВР 280-46-10 исп. 5-01 ВР 132-30-10 исп. 5-01 ВР 9-55-12,5 исп. 5-01
БЧ-12,5-01	1	316 ГОСТ 8338-75	2	БЧ-12,5	75 при 1000 об/мин	ВР 132-30-12,5 исп. 5-01
БЧ-12,5-02	1	316 ГОСТ 8338-75	2	БЧ-12,5	75 при 1000 об/мин	ВР 80-75-12,5 исп. 5-01 ВР 80-75-12,5 исп. 5-02 ВР 280-46-8 исп. 5-02
БЧ-16	1	318 ГОСТ 8338-75	2	ТВК	120 при 1000 об/мин	ВР 80-75-16 исп. 5-01
БСКФ-20	2	SKF 2220	2	SNL 220 TG	200 при 750 об/мин	ВР 80-75-20 исп. 5-01
БЧД-8	1	312 ГОСТ 8338-75	2	БЧ-8	37 при 2000 об/мин	ДН-6,3 исп. 5-01
БЧД-8-01	1	312 ГОСТ 8338-75	3	БЧ-8	45 при 2000 об/мин	ВДН-6,3 исп. 3 до 80° ВДН-8 исп. 3 до 80°
БЧД-8-02	1	312 ГОСТ 8338-75	3	БЧ-8	45 при 2000 об/мин	ВДН-6,3 исп. 3 до 80° ВДН-8 исп. 3 до 80°
БЧД-12,5	1	316 ГОСТ 8338-75	2	БЧ-12,5	75 при 1000 об/мин	ДН-8 исп. 5 ДН-9 исп. 5 ДН-10 исп. 5
БЧД-12,5-01	1	316 ГОСТ 8338-75	2	БЧ-12,5	75 при 1000 об/мин	ДН-11,2 исп. 5
БЧД-12,5-02	1	316 ГОСТ 8338-75	2	БЧ-12,5	75 при 1000 об/мин	ДН-12,5 исп. 5 ДН-13 исп. 5
БЧД-12,5-03	1	316 ГОСТ 8338-75	2	БЧ-12,5	75 при 1000 об/мин	ДН(ВДН) 9-10 исп. 3 до 200 °С
БЧД-12,5-04	1	316 ГОСТ 8338-75	2	БЧ-12,5	132 при 1500 об/мин	ДН(ВДН) 11,2-13 исп. 3 до 200 °С
БСКФД-10	2	SKF 22216E	2	SNL 216 TS	132 при 1500 об/мин	ДН(ВДН) 9-10 исп. 3 до 250 °С
БСКФД-10-01	2	SKF 22216E	2	SNL 216 TS	132 при 1500 об/мин	ДН(ВДН) 11,2-13 исп. 3 до 250 °С
БСКФД-15	2	SKF 2218E	2	SNL 218 TS	250 при 1000 об/мин	Д, ДН, ВД, ВДН 13,5-15,5; ВМ-15, ВМ-17 Исп. 3 до 200 °С

БСКФД-15-01	2	SKF 2218E	2	SNL 218 TS	250 при 1000 об/мин	Д, ДН, ВД, ВДН 13,5-15,5; ВМ-15, ВМ-17 Исп. 3 до 250 °С
БСКФД-16	2	SKF 22220E	2	SNL 220 TG	250 при 1000 об/мин	ВР 80-75-16 исп. 5 270° до 200 °С
БСКФД-16-01	2	SKF 22220E	2	SNL 220 TS	250 при 1000 об/мин	ВР 80-75-16 исп. 5 270° до 200 °С
БСКФД-19	2	SKF 22220E	2	SNL 220 TS	350 при 750 об/мин	ДН(ВДН) 17-19; Д(ВД)-18 исп. 3 до 200 °С
БСКФД-19-01	2	SKF 22220E	2	SNL 220 TS	350 при 750 об/мин	ДН(ВДН) 17-19; Д(ВД)-18 исп. 3 до 200 °С
БЧДМ-12,5	1	316 ГОСТ 8338-75	2	БЧ-12,5	75 при 1000 об/мин	ДН(ВДН) 9-13 исп. 3 До 400 °С
БЧДМ-16	1	2318 ГОСТ 8328-75	2	ТВК	250 при 750 об/мин	Д, ДН, ВД, ВДН 13,5-15,5; Исп. 3 до 400 °С
БЧДМР-13	1	3616 ГОСТ 5721-75	2	БЧДМР-13	500 при 1000 об/мин	Д, ДН, ВД, ВДН 13,5-15,5; Исп. 3 до 400 °С
БЧДМР-19	1	3003226 ГОСТ 5721-75 1322 ГОСТ 28428-90	1 1	БЧДМР-19	630 при 1000 об/мин	Д, ДН, ВД, ВДН 17-19; Исп. 3 до 400 °С

### ГАБАРИТНЫЕ И ПРИСОЕДИНИТЕЛЬНЫЕ РАЗМЕРЫ

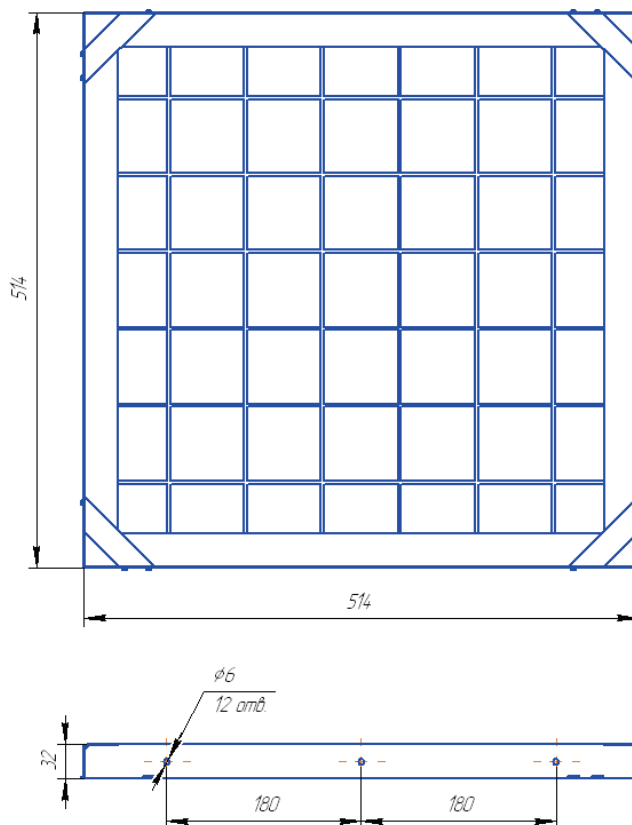
Обозначение	Размеры, мм											
	А	В	L	L1	L2	L3	L4	Н	Д	d	n	m
БСт-3,15	150	120	390	49	49	120	120	46	22	13	18,5	6
БСт-4-01	140	170	400	60	60	140	120	65	28	13	24	8
БСт-4-02	180	170	481	60	60	150	150	65	28	13	24	8
БЧ-5	180	190	450	67	67	135	135	70	32	18	27	10
БЧ-6,3	180	190	470	77	77	145	145	70	38	18	33	10
БЧ-8	250	250	650	115	115	200	200	108	55	18	52	16
БЧ-12,5	400	270	800	110	110	200	200	120	60	18	54	18
БЧ-12,5-01	400	270	800	140	110	200	200	120	60	18	54	18
БЧ-12,5-02	400	270	885	110	110	215	270	120	60	18	54	18
БЧ-16	515	320	1116	170	170	300,5	300,5	140	80	24	68	22
БСКФД-20	921	320	1628,5	170	170	386,5	321	112	80	22	68	22
БЧД-8	250	250	602	95	80	186	169	108	48	18	42,5	14
БЧД-8-01	250	250	650	110	110	200	169	108	55	18	52	16
БЧД-8-02	250	250	650	124	110	200	169	108	55	18	52	16
БЧД-12,5	400	270	829	110	110	170	259	120	60	18	54	18
БЧД-12,5-01	400	270	855	165	110	225	230	120	60	18	54	18
БЧД-12,5-02	400	270	964	165	110	248	316	120	60	18	54	18
БЧД-12,5-03	400	270	862	140	140	231	231	120	60	18	54	18
БЧД-12,5-04	400	270	862	140	140	231	231	120	75	18	67,5	20
БСКФД-10	415	260	862	140	140	223,5	223,5	95	60	18	54	18
БСКФД-10-01	415	260	862	140	140	223,5	223,5	95	75	18	67,5	20
БСКФД-15	420	290	960	170	170	280	260	100	80	18	68	22
БСКФД-15-01	420	290	960	190	170	280	260	100	80	18	68	22
БСКФД-16	584	320	1175	140	140	261	330	112	80	22	68	22
БСКФД-16-01	584	320	1175	140	209	261	330	112	80	22	68	22
БСКФД-19	515	320	1109	170	170	287	287	112	90	22	81	25
БСКФД-19-01	515	320	1109	190	170	307	287	112	90	22	81	25
БЧДМ-12,5	400	270	800	110	110	200	200	120	60	18	54	18
БЧДМ-16	515	320	1116	170	170	300,5	300,5	140	80	18	68	22
БЧДМР-13	520	440	1165	112	153	228,5	416,5	280	65	28	58	18
БЧДМР-19	700	620	1510	167	138	512	298	380	90	33	81	25

## ФИЛЬТРЫ ЯЧЕЙКОВЫЕ типа Фя



Фильтры ячейковые предназначены для очистки от пыли наружного и рециркуляционного воздуха в системах приточной вентиляции и кондиционирования помещений с содержанием пыли не более 1 мг/куб.м. Фильтры ячейковые по степени очистки относятся к III классу по ГОСТ Р 51251-99.

Фильтры ячейковые изготавливаются в климатическом исполнении – У (умеренный климат) 2-й категории размещения по ГОСТ 15150-69.



### ПАРАМЕТРЫ

Фильтр ячейковый	ФяВБ	ФяПБ	ФяУБ	ФяРБ
Пропускная способность, м <sup>3</sup> /час	1540	1540	1540	1540
Площадь рабочего сечения, м <sup>2</sup>	0,22	0,22	0,22	0,22
Начальное сопротивление, Па	60	60	40	50
Пылеемкость, Г/м <sup>2</sup>	2600	350	570	2300
Вид фильтрующего материала	сетка винилпласта (ГОСТ 15976-81)	пенополиуретан (ТУ 6-55-21-89)	стекловолокно ФРНК-1	сетка стальная (ГОСТ 3826-82)
Масса, кг не более	6	5	5	9
Метод регенерации	промывка в воде 25-30°С с мылом, в чистой воде, сушка	промывка в воде 25-30°С с мылом, в чистой воде, сушка	замена фильтрующего материала	промывка в 10% содовом растворе при 60°С, в чистой воде при 80°С, сушка, замасливание

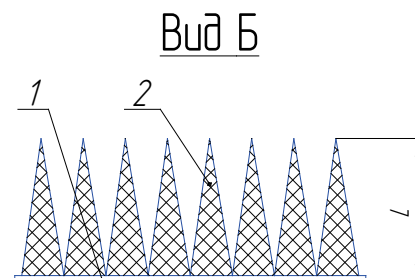
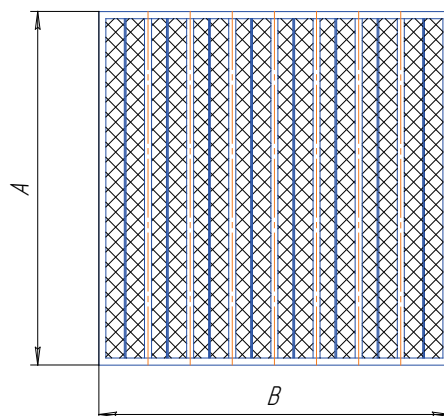
- возможно изготовление фильтра ячейкового других размеров по заявке заказчика

## ФИЛЬТРЫ ЯЧЕЙКОВЫЕ КАРМАННЫЕ типа ФЯК



Фильтры типа ФЯК предназначены для очистки от пыли наружного и рециркуляционного воздуха в системах приточной вентиляции и кондиционирования воздуха.

↓ Б



Фильтр (см. рис.) состоит из металлической рамки 1 и фильтрующего материала, сшитого в виде карманов 2. Фильтры работоспособны и сохраняют свои технические характеристики при температуре очищенного воздуха от  $-40^{\circ}\text{C}$  до  $+70^{\circ}\text{C}$ .

Окружающая среда и фильтруемый воздух не должны содержать агрессивных газов и паров.

### Габаритные размеры фильтров ФЯК

Ширина, В мм.	Высота, А мм.	Длина карманов, L мм.	Количество карманов, шт.
226	226	120	3
287	287	300	3
287	592	300	3
280	280	160	3
356	356	180	4
305	305	300	4
305	610	300	4
442	442	210	5
490	287	300	5
490	592	300	5
500	500	300	6
566	566	335	6
592	592	335	6
610	610	350	7
690	690	350	7
900	900	400	8
1200	1200	470	10

- возможно изготовление фильтра ячеякового других размеров по заявке заказчика

Номинальная производительность фильтра определяется по формуле:

$$Q = F_{вх} \cdot q_n, \text{ м}^3/\text{ч},$$

Где  $F_{вх}$  – площадь входного сечения фильтра,  $\text{м}^2$ ;

$q_n$  – номинальная удельная воздушная нагрузка,  $\text{м}^3/\text{ч} \cdot \text{м}^2$  площади входного сечения ( $q_n = 10000 - 11400$ ).

Пример условного обозначения фильтров:

Расшифровка: ФЯК F5 900x900x400 – 8

F5 – класс фильтра;

900x900 – габаритные размеры (ширина x высота) входного сечения, мм.;

400 – длина карманов, мм.;

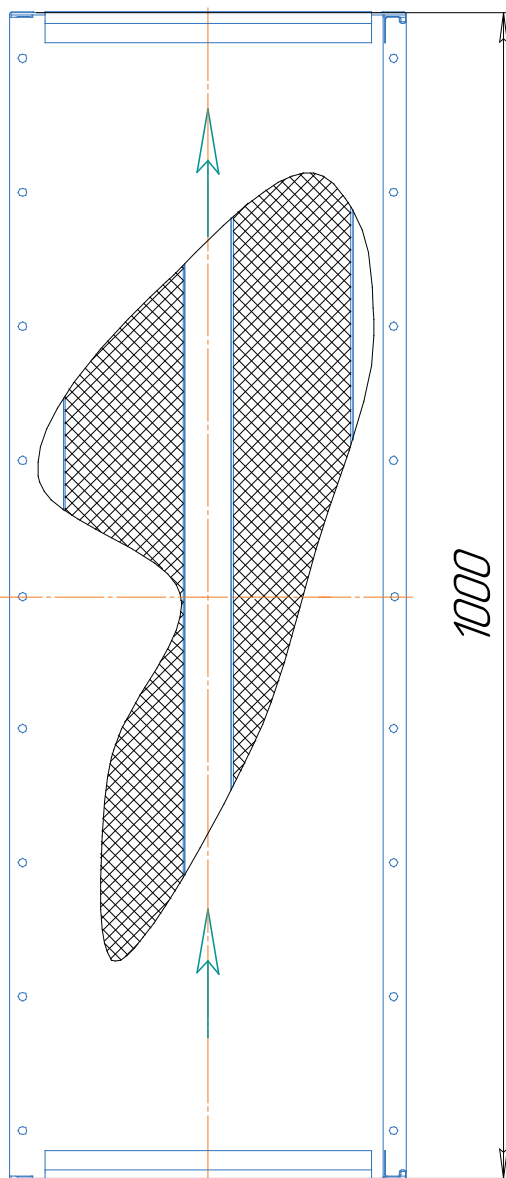
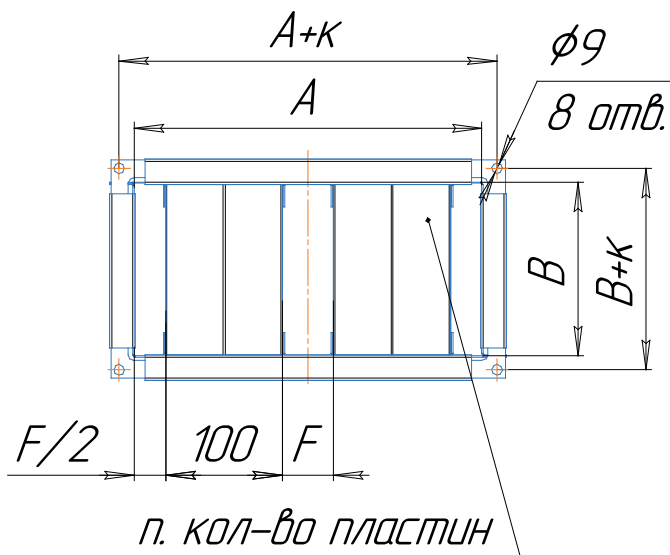
8 – количество карманов, шт.

## ШУМОГЛУШИТЕЛИ

Глушители шума типа ШГп предназначены для снижения аэродинамического шума, создаваемого вентиляторами, кондиционерами, отопительными агрегатами, воздухорегулирующими устройствами, а также шума, возникающего в элементах воздуховодов и распространяющегося по воздуховодам.

Максимальная рабочая температура составляет 60° С, максимально допустимая скорость 10 м/с. Для достижения максимальной эффективности шумопоглощения рекомендуется предусмотреть перед шумоглушителем прямолинейный участок длиной не менее 1 м.

Приведенные в каталоге глушители предназначены для сред, не содержащих взрывоопасные и радиоактивные примеси. При наличии агрессивных примесей детали глушителей должны быть выполнены из соответствующего антикоррозионного материала.



## ШУМОГЛУШИТЕЛИ ПЛАСТИНЧАТЫЕ

Шумоглушители пластинчатые ШГп представляют собой сборную секцию, состоящую из металлического кожуха длиной 1000 мм с размещенными внутри него пластинами, зафиксированными при помощи заклепок в направлении движения воздуха, указанном на чертеже стрелкой.

Шумоглушители изготавливаются из оцинкованной стали с поглощающим материалом из минерального волокна.

Обозначение	A	B	F	к	п-кол-во пластин
ШГп 300x150	300	150	50	22	2
ШГп 400x200	400	200	100		2
ШГп 500x250	500	250	66		3
ШГп 500x300	500	300	66		3
ШГп 600x300	600	300	100		3
ШГп 600x350	600	350	100		3
ШГп 700x400	700	400	75		4
ШГп 800x500	800	500	100		4
ШГп 900x500	900	500	125		4
ШГп 1000x500	1000	500	100		30

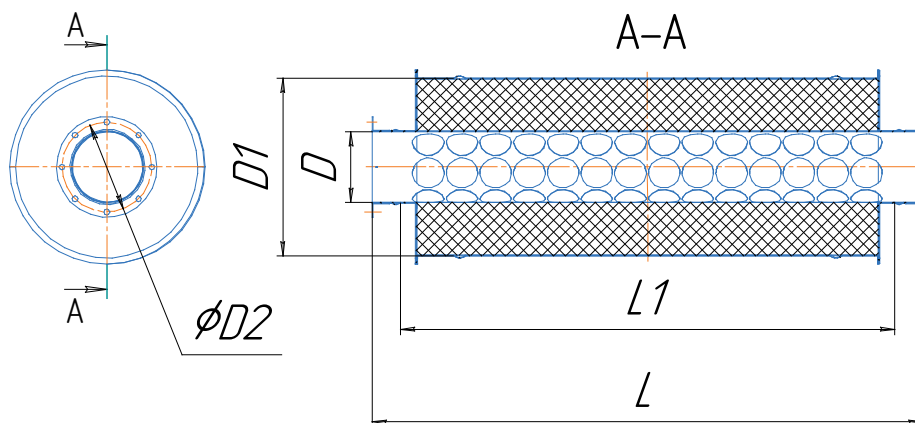
## ШУМОГЛУШИТЕЛИ ТРУБЧАТЫЕ КРУГЛЫЕ

Серии ШГкф (шумоглушитель круглый на фланцевом соединении)

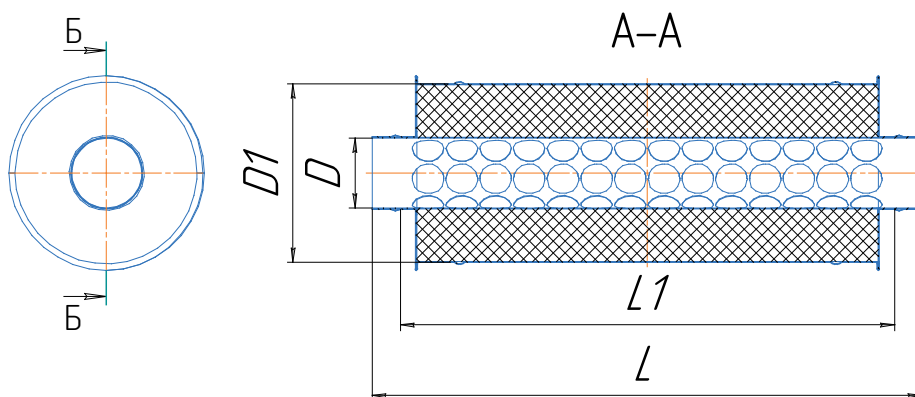
Серии ШГк (шумоглушитель круглый на ниппельном соединении)

Все трубчатые шумоглушители имеют нормализованные присоединительные размеры для соединения их между собой и с воздуховодами. Шумоглушители изготавливаются из оцинкованной стали. В качестве звукопоглощающего материала применяются маты из ваты и стеклоткани. Толщина слоя звукопоглощающего материала для ШГк и ШГкф равна  $95 \pm 150$  мм.

### *Глушители трубчатые круглые на фланцевом соединении.*



### *Глушители трубчатые круглые на ниппельном соединении.*

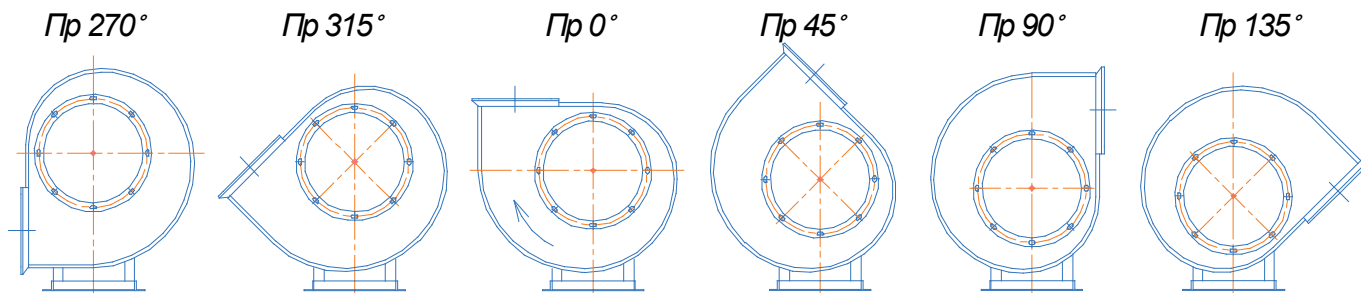


Обозначение	Сечение, мм			Длина, L, мм.	Монтажная длина, L1, мм.
	D	D1	D2		
ШГкф 1-1	125	315	160	980	880
ШГкф 1-2	200	400	228		
ШГкф 1-3	250	450	285		
ШГкф 1-4	315	560	350		
ШГкф 1-5	400	710	435		
ШГкф 1-6	500	800	535		
ШГкф 1-7	125	315	160		
ШГкф 1-8	200	400	228		
ШГкф 1-9	250	450	285		
ШГкф 1-10	315	560	350		
ШГкф 1-11	400	710	435		
ШГкф 1-12	500	800	535		

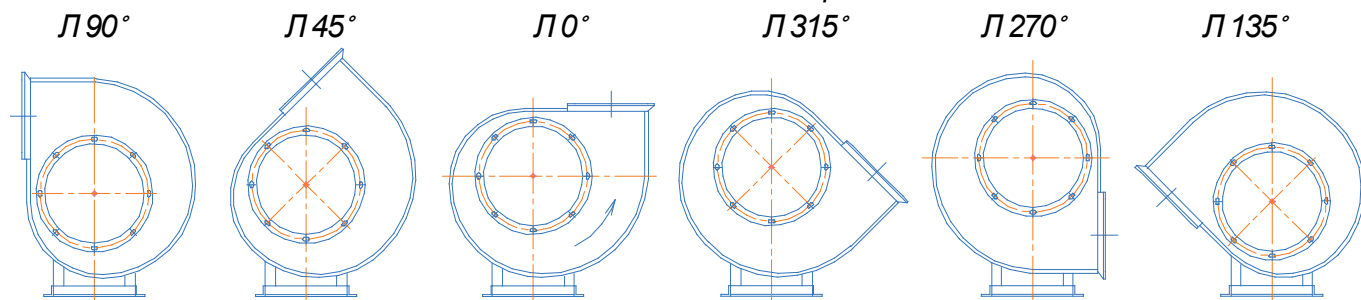
Обозначение	Сечение, мм		Длина, L, мм.	Монтажная длина, L1, мм.
	D	D1		
ШГк 1-1	125	315	940	880
ШГк 1-2	200	400	960	
ШГк 1-3	250	450		
ШГк 1-4	315	560		
ШГк 1-5	400	710	980	
ШГк 1-6	500	800	980	380
ШГк 1-7	125	315	440	
ШГк 1-8	200	400	460	
ШГк 1-9	250	450		
ШГк 1-10	315	560		
ШГк 1-11	400	710	480	
ШГк 1-12	500	800		

# ПОЛОЖЕНИЕ КОРПУСА ВЕНТИЛЯТОРА (по ГОСТ 22270-2018)

## ВЕНТИЛЯТОР ПРАВОГО ВРАЩЕНИЯ



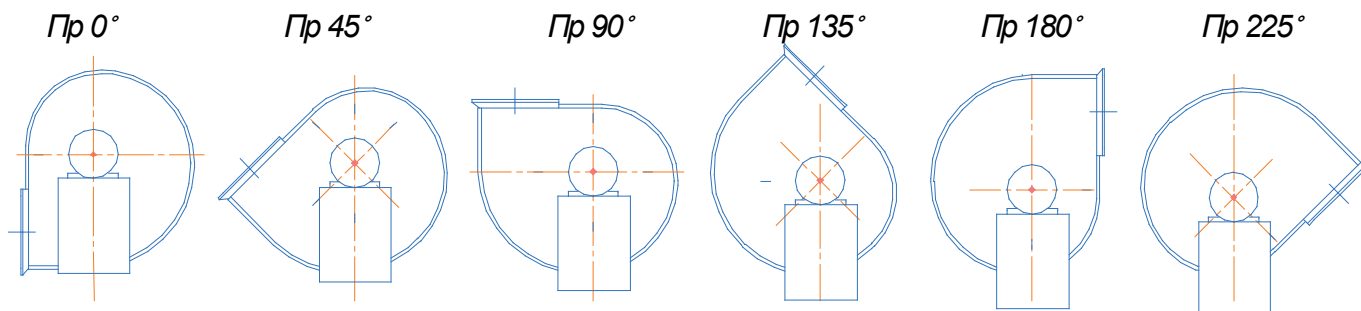
## ВЕНТИЛЯТОР ЛЕВОГО ВРАЩЕНИЯ



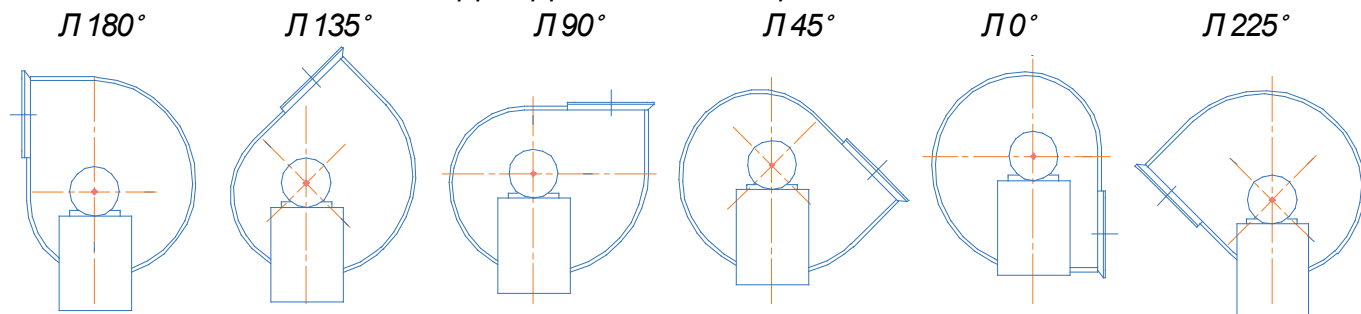
# ПОЛОЖЕНИЕ КОРПУСА ТЯГОДУТЬЕВЫХ МАШИН (по ГОСТ 9725-82)

Направление вращения - определяется со стороны электродвигателя

## ВДН И ДН ПРАВОГО ВРАЩЕНИЯ



## ВДН И ДН ЛЕВОГО ВРАЩЕНИЯ



№	Требуемый вентилятор	Вентилятор, предлагаемый для замены
1	ВЦ 4-70; ВЦ 4-75; ВПВ - НД; ВР 80-70; ВР 84-74.1; ВР 86-73; ВР 90-70;	ВР 80-75; ВР 86-77 - низкого давления
2	ВЦ 14-46; ВР 287-46.1; ВР 300-45; ВПВ - СД;	ВР 280 - 46 - среднего давления
3	ВПВ-ВД; ВР 6-28; ВВД ВР 146-27; ВР 120-28; ВЦ 12-49; ВЦ 6-20; ВР 125-28;	ВР 12-26; ВР 132-30- высокого давления
4	ВГП – 01(02); ВО 14-320; ВО 12-330;	ВО 06-300-осевые, низкого давления ВО 16 - 310; ВО 16 - 300
5	ВЦП 6-46; ВР 140-40; ВЦП 6-45; ВР 100-45; ВРП 115-45;	ВЦП 7-40; ВРП - 01(05) - пылевые
6	ВВП; ВКРМ	ВКР - крышной, низкого давления
7	ВДН; ВД	ВДН; ВД- дутьевой
8	ДН	ДН; Д- дымосос
9	ВНУ	ВТУ- воздушно-тепловая установка
10	ЭКОЦ; СФОЦ; УВНЭ; ТЭВ	ЭКР- теплоэлектровентилятор
11	ЭК; ЭКО	ЭКО- электрокалорифер обдуваемый
12	АО-2; АО; АВО; СТД	АПВ; АОД; СТД- воздушно-отопительные агрегаты
13	КВУ(Э)	КВУ- клапан воздушный, утеплённый
14	ВНВ 113-201 ВНП 113-405 КВСБ-П (пластинчатый) КВББ-П КПСБ-П КПББ-П ВНВ 211-308; КСн3-8 ВНП 211-408; КП4-Сн-8 ВНЭ; СФО	КСк2-1 – калорифер водяной КП4-Ск-5 – калорифер паровой КВС- калорифер водяной, средней модели КВБ- калорифер водяной, большой модели КПС- калорифер паровой, средней модели КПБ- калорифер паровой, большой модели КСк3-8 калорифер спирально-катаный, водяной КП4-Ск-8 калорифер спирально-катаный, паровой ЭК – калорифер электрический

**БЛАНК ЗАКАЗА**  
**на подбор воздухоприточных установок типа АПК**

нужное отметить

**1. основные технические требования:**

производительность по воздуху \_\_\_\_\_ м<sup>3</sup>/ч, давление \_\_\_\_\_ Па

**2. способ размещения установки:**  горизонтально

**3. ограничения в габаритных размерах установки:**

\_\_\_\_\_ ширина, мм \_\_\_\_\_ высота, мм \_\_\_\_\_ длина, мм

**4. обслуживание установки - по ходу воздуха:**

расположение люков обслуживания:  справа  слева  сверху  снизу

подвод воды:  справа  слева

клеммная коробка:  
(не может совпадать с люком обслуживания)  справа  слева  сверху  снизу

выход потока воздуха после вентилятора  по оси

**5. состав установки АПК:**

входной клапан:  с электроприводом;  эл/пр + подогрев  с ручным приводом  гравитационный

секция фильтра:  грубой очистки EU 3-4

**воздуонагреватель:**

	водяной	паровой	электрический
воздух			Мощность мексимальная _____ кВт
tвх. _____ °C	tвх. _____ °C	tвх. _____ °C	
tвых. _____ °C	tвых. _____ °C	tвых. _____ °C	

шумоглушитель:  на выходе

система автоматики:  САУ АПК(В)-ТРМ33

дополнительные требования к автоматике: \_\_\_\_\_

**6. особые требования к АПК:** \_\_\_\_\_

**ЗАКАЗЧИК:** \_\_\_\_\_

**ФИО:** \_\_\_\_\_

**Тел.:** \_\_\_\_\_

**Дата** \_\_\_\_\_ **Подпись** \_\_\_\_\_

**БЛАНК ЗАКАЗА  
на тягодутьевые машины ТДМ**

Вопросы	Ответы заказчика
Наименование предприятия, ответственное лицо, контактная информация	
Наименование тягодутьевых машин (ВД, ВДН, Д, ДН, ВМ, ВВДН и т.д.)	
Конструктивное исполнение (1, 3, 5)	
Материал (корпус / рабочее колесо)	
Толщины материалов: корпус / рабочее колесо	
Тип ходовой части (двухопорный подшипниковый узел, масляная ванна или подшипниковые опоры SKF)	
Конструктивное исполнение спирального корпуса (необходимость сливной пробки, лючков для обслуживания и т. д.)	
Наличие всасывающего кармана (да, нет)	
Угол поворота всасывающего кармана относительно горизонта	
Угол поворота корпуса	
Наличие направляющего аппарата	
Общее количество машин:	
- правых	
- левых	
Назначение машин (указать наименование агрегата, в котором используется ТДМ)	
Перемещаемая среда, концентрация пыли, наличие абразивных и агрессивных примесей	
Производительность, м <sup>3</sup> /час	
Температура перемещаемой среды, °С	
Барометрическое давление, мм.рт.ст. (окружающей среды в месте установки ТДМ)	
Полное давление при температуре перемещаемой среды	
Тип электродвигателя: (обозначение и габарит)	
- мощность, кВт	
- напряжение, В	
- частота вращения, об/мин	
Климатическое исполнение ТДМ. Место установки (открытый воздух, навес, помещение) Температура окружающей среды	
Необходимость в поставке МЭО	
Необходимость поставки пускового оборудования	
Виброскорость в районе ближайшего к рабочему колесу подшипника двигателя	не более 6,3 мм/с.
Дополнительные требования	
Ответственный исполнитель от заказчика (контактное лицо, телефон, E-mail):	

## БЛАНК-ЗАКАЗ ЦИКЛОНА

Наименование предприятия-заказчика

---

### Требуемая информация

№	Наименование циклона (Ц, ЦН-11, ЦН-15, СИОТ)	Направление (правый/левый при одиночных циклонах)	Внутренний диаметр цилиндрической части циклона	Количество циклонов в группе
1				
2				
3				
4				
5				

№	Наличие камеры очищенного газа в виде улитки (У) или сборника (С)	Наличие и объем пирамидального бункера (П)	Материал и его марка (углеродистая сталь, нержавеющая сталь)
1			
2			
3			
4			
5			

Дополнительные требования

---

---

---

---

---

---

---

Заказчик \_\_\_\_\_

Подпись \_\_\_\_\_

М.П