



## ТЕХНИЧЕСКИЙ ПАСПОРТ

**Задвижка клиновья 30с941нж  
DN.ru GVWR2121M-2W-F-ОСТ Ду50-300 Ру16 GAIR  
стальная, фланцевая, с ОСТ-фланцем  
и голым штоком под электропривод**



## 1. ОБЩИЕ СВЕДЕНИЯ ОБ ИЗДЕЛИИ

1.1. Наименование изделия: Задвижка клиновая 30с941нж DN.ru GVWR2121M-2W-F-ОСТ Ду50-300 Ру16 GAIR стальная, фланцевая, с ОСТ-фланцем и голым штоком под электропривод.

1.2. Изготовитель (поставщик): ООО "ДН.ру", 117403, Россия, г. Москва, проезд Востряковский, дом 10Б, стр. 3, помещ. 19.

1.3. Назначение: Задвижка клиновая предназначена для полного перекрытия или открытия потока рабочей среды в трубопроводе.

1.4. Принцип работы: Клин, соединенный со шпинделем, опускается или поднимается в зависимости от направления вращения ходовой гайки, закрывая или открывая проходное сечение корпуса задвижки.

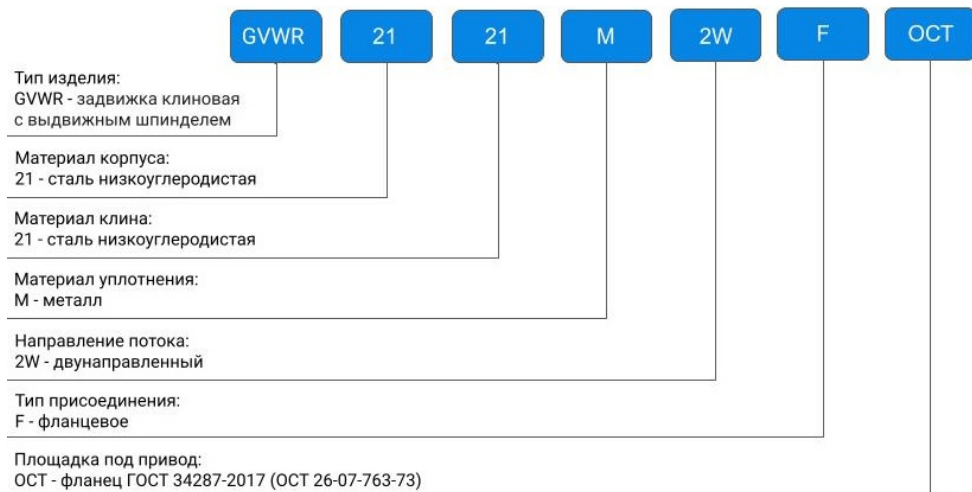
1.5. Внешний вид изделия показан на рисунке 1. Цвет, размеры, количество и параметры монтажных элементов зависят от характеристик конкретного товара и могут отличаться от изображения.



Рисунок 1 – Внешний вид изделия



## 1.6. Расшифровка обозначения:



## 2. ОСНОВНЫЕ ТЕХНИЧЕСКИЕ ДАННЫЕ И ХАРАКТЕРИСТИКИ

Таблица 1 – Основные параметры

Номинальный диаметр DN	50÷300
Номинальное давление PN	16
Температура рабочей среды t, °C	от -29 до +425
Избыточное давление в зависимости от температуры рабочей среды	по ГОСТ 356-80
Рабочая среда	вода, пар, нефтепродукты и другие среды, при которых скорость коррозии материала корпуса не превысит 0,1 мм в год
Направление потока	двустороннее
Конструкция шпинделя	выдвижной
Тип присоединения привода	ГОСТ 34287-2017 (ОСТ 26-07-763-73)
Класс герметичности	A по ГОСТ 9544-2015
Присоединение к трубопроводу	фланцевое ГОСТ 33259-2015
Материал корпуса	сталь 25Л + наплавка из стали 13Cr (аналог сталь 20X13)
Материал запорного органа (клина)	сталь 25Л + наплавка из стали 13Cr (аналог сталь 20X13)
Тип клина	двухдисковый
Уплотнение в затворе	«металл по металлу»
Климатическое исполнение	У1 по ГОСТ 15150-69
Сферы применения	системы отопления и водоснабжения; промышленные трубопроводы
Средний срок службы, лет	15
Средний ресурс, циклов закрытие/открытие	3 000
Комплект поставки	задвижка в сборе без электропривода; паспорт.



### 3. ОСНОВНЫЕ МАТЕРИАЛЫ ДЕТАЛЕЙ

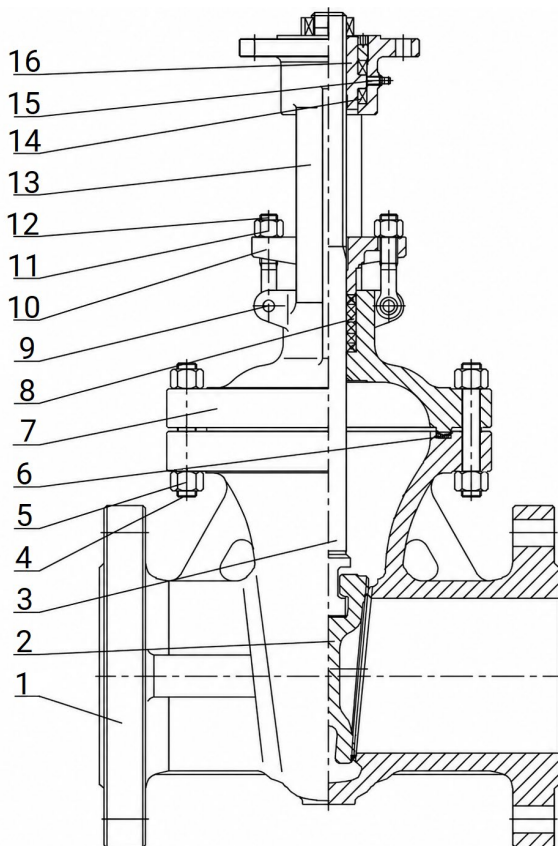


Рисунок 2 – Составные части изделия



Таблица 2 – Спецификация деталей

№ п/п	Наименование детали	Материал
1	Корпус	сталь 25Л + наплавка из стали 13Cr (аналог сталь 20X13)
2	Клин	сталь 25Л + наплавка из стали 13Cr (аналог сталь 20X13)
3	Шпindelь	нержавеющая сталь 2Cr13 (аналог сталь 20X13)
4	Болт	сталь А193 В7 (аналог сталь 35Х)
5	Гайка	сталь А194 2Н (аналог сталь 35)
6	Прокладка	нержавеющая сталь + графит
7	Крышка	сталь 25Л
8	Уплотнение шпинделя	гибкий графит
9	Штифт	сталь ASTM A29 1045 (аналог Ст45)
10	Сальник	углеродистая сталь
11	Гайка	сталь А194 2Н (аналог сталь 35)
12	Болт	сталь А193 В7 (аналог сталь 35Х)
13	Скоба	сталь 25Л
14	Подшипник	-
15	Манжета	-
16	Гайка штока	латунь



#### 4. ВЕСОГАБАРИТНЫЕ ПАРАМЕТРЫ

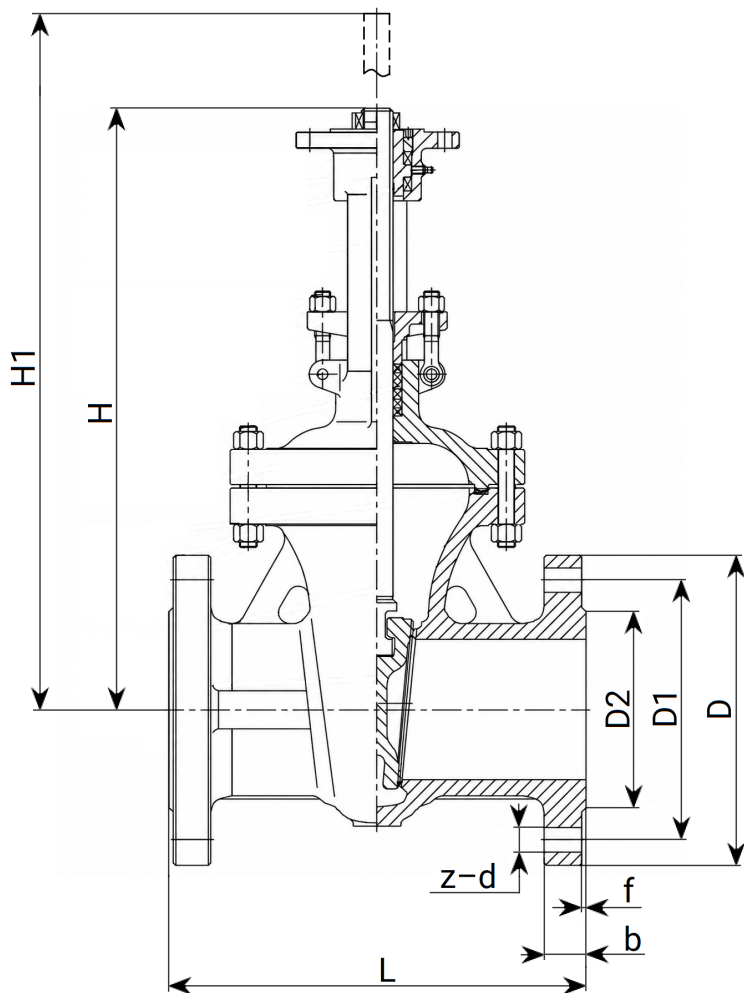


Рисунок 3 – Размеры изделия



Таблица 3– Размерные характеристики и масса изделий

DN	L	ØD	ØD1	ØD2	H	H1	b	f	z-Ød	Масса
	мм								шт-мм	кг
50	180	160	125	102	305	360	17	3	4-18	12
80	210	195	160	135	349	429	20	3	4-18	24
100	230	215	180	158	415	514	20	3	8-18	31
150	280	280	240	212	539	686	24	3	8-22	60
200	330	335	295	268	661	855	26	3	12-22	90
250	450	405	355	320	767	990	30	3	12-26	107
300	500	460	410	375	876	1145	31	4	12-26	210

Таблица 4 – Параметры для подбора привода

DN	Крутящий момент на шпинделе, не более, Н•м	Количество оборотов шпинделя для открытия/закрытия задвижки	Тип присоединения ГОСТ 34287-2017 (ОСТ 26-07-763-73)
50	52	15	тип АК (А)
80	60	23	тип АК (А)
100	86	24	тип АК (А)
150	140	33	тип АК (А)
200	210	38	тип АК (А)
250	270	47	тип Б
300	300	53	тип Б



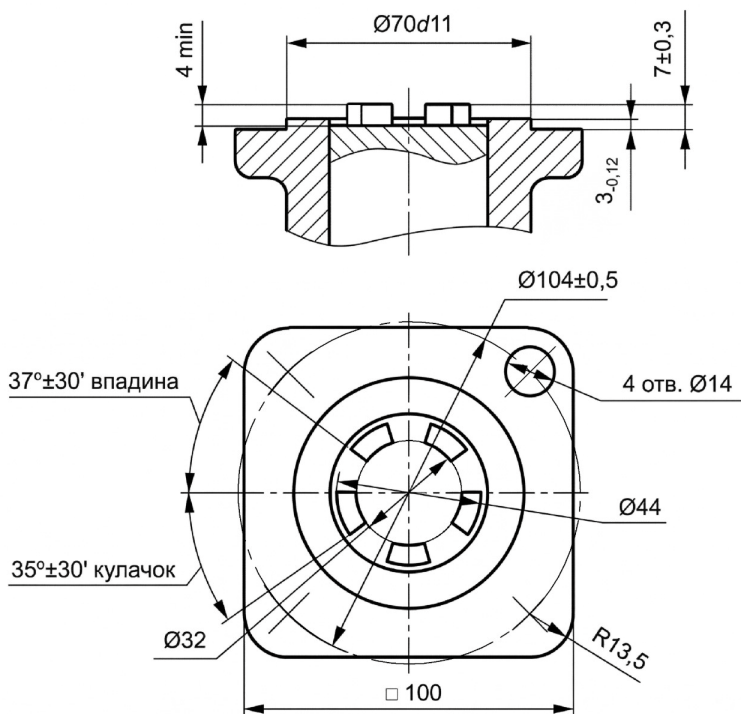


Рисунок 4 – Размеры присоединения типа АК ГОСТ 34287-2017



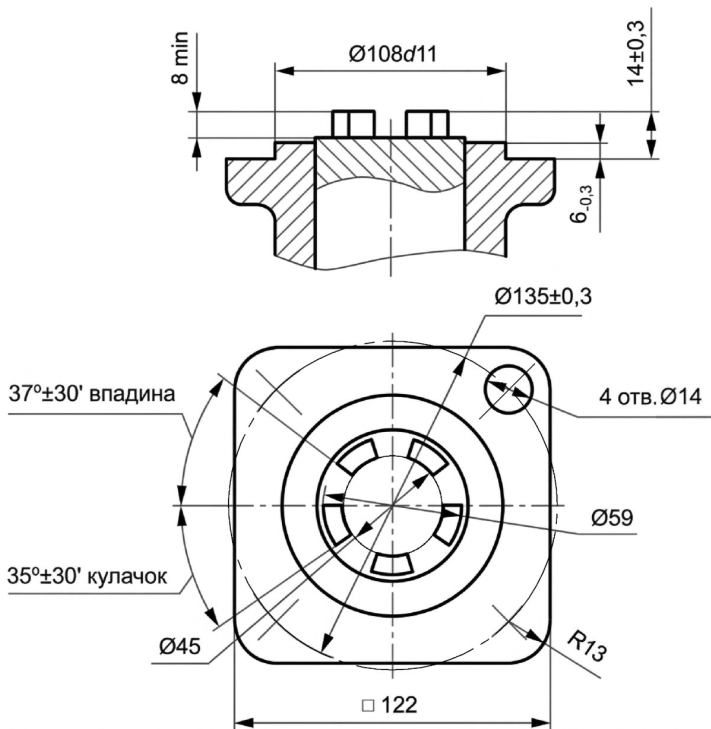


Рисунок 5 – Размеры присоединения типа Б ГОСТ 34287-2017



## 5. УКАЗАНИЯ ПО МОНТАЖУ И ЭКСПЛУАТАЦИИ

5.1. К монтажу, эксплуатации и обслуживанию задвижек допускается персонал, изучивший устройство задвижки, правила техники безопасности, требования руководства по монтажу, наладке, эксплуатации и техническому обслуживанию, аттестованный на соответствующий вид работ.

5.2. При монтаже и эксплуатации задвижек должны выполняться требования ГОСТ 12.2.063-2015 и ГОСТ 32569-2013.

5.3. Задвижки должны устанавливаться на трубопроводах для сред и параметров, указанных в паспорте на изделие.

5.4. Рекомендуемое монтажное положение задвижки с приводом – вертикально (приводом вверх) на горизонтальном трубопроводе с возможным наклоном задвижки до 45 градусов. При необходимости допустимо горизонтальное положение задвижки с приводом на вертикальном или горизонтальном трубопроводе. При наклонном или горизонтальном положении задвижки следует установить опору под привод. Для задвижек DN300 требуется наличие опоры под задвижку во избежание создания изгибающей нагрузки на трубопровод.

**ВНИМАНИЕ!** Монтаж задвижки приводом вниз недопустим!

5.5. Перед монтажом необходимо вынуть заглушки и произвести расконсервацию задвижки чистой ветошью, смоченной уайт-спиритом, бензином или др., продуть внутреннюю поверхность чистым воздухом (в соответствии с п. 8 ГОСТ 9.014-78 «ЕСЗКС. Временная противокоррозионная защита изделий. Общие требования»). Трубопровод должен быть тщательно очищен от грязи, песка, окалины и т.п.

5.6. Фланцы на трубопроводе должны быть установлены без перекосов. Трубопровод к моменту монтажа задвижки должен быть закреплен и полностью разгружен.

5.7. Перед установкой задвижки в трубопроводе необходимо настроить привод и задвижку на совместную работу.

5.8. Следует настроить концевые выключатели и ограничители хода для положений «открыто» и «закрыто», клин и седло при этом следует покрыть силиконовой смазкой во избежание работы "насухую".

5.9. Произвести несколько циклов пробного открытия-закрытия задвижки вручную. Если при открытии вручную задвижка открывается-закрывается нормально, произвести подключение к сетям питания и управления и произвести несколько циклов пробного открытия-закрытия с помощью привода.

5.10. Только после выполнения указанных операций, если задвижка с приводом функционирует нормально, допускается приступить к монтажу задвижки на трубопроводе.



5.11. Перед пуском системы с вмонтированными задвижками непосредственно после монтажа, все задвижки должны быть открыты и должна быть произведена промывка трубопроводов.

5.12. Испытания на герметичность необходимо проводить в соответствии с ГОСТ 9544-2015, ГОСТ 33257-2015 и ГОСТ 5762-2002.

5.13. Во время эксплуатации следует проводить периодические осмотры (регламентные работы) в сроки, установленные эксплуатирующей организацией, в зависимости от режимов работы системы.

5.14. При осмотре следует проверять: общее состояние задвижки и привода; резьбовую часть штока, которая должна быть смазана (рекомендуется смазка ЦИАТИМ-201); состояние болтовых соединений; герметичность прокладочного соединения и сальникового уплотнения.

5.15. При нахождении задвижки в открытом или закрытом положении более 6 месяцев, необходимо произвести минимум один цикл открытия/закрытия.

5.16. Запрещается допускать замерзание рабочей среды внутри задвижки. При осушении системы в зимний период задвижка должна быть оставлена в открытом положении.

5.17. Для обеспечения безопасности труда категорически запрещается производить работы по устранению дефектов при наличии избыточного давления рабочей среды в трубопроводе.

5.18. Не допускается применять ключи, большие по размерам, чем это требуется для крепежных деталей.

**ВНИМАНИЕ!** В процессе эксплуатации и пусконаладочных работ не допускается использовать задвижку в качестве регулирующего (дресселирующего) устройства. Рабочее положение затвора – полностью «открыто» или полностью «закрыто».



## 6. ВОЗМОЖНЫЕ НЕИСПРАВНОСТИ И СПОСОБЫ ИХ УСТРАНЕНИЯ

Таблица 5 – Возможные неисправности и способы устранения

Неисправность	Возможная причина	Метод устранения
1. Нарушение герметичности в затворе.	Посторонние предметы между уплотнительными поверхностями корпуса и клина.	Несколько раз подряд открыть и закрыть задвижку. При отсутствии эффекта разобрать задвижку и произвести внутреннюю очистку.
	Повреждение уплотнительных поверхностей.	Разобрать задвижку и выполнить притирку уплотнительных поверхностей.
2. Нарушение герметичности сальника.	Недостаточная затяжка сальника.	Произвести подтяжку сальника.
	Выработка сальника.	Выполнить перенабивку сальника.
3. Нарушение герметичности соединения «корпус-крышка».	Ослабленная затяжка крепежа.	Уплотнить прокладку равномерной затяжкой гаек без перекосов.
	Повреждение прокладки.	Заменить прокладку.
4. Задвижка не открывается и не закрывается.	Заклинивание подвижных частей.	Разобрать задвижку и устранить неисправность.



## **7. УСЛОВИЯ ТРАНСПОРТИРОВКИ И ХРАНЕНИЯ**

- 7.1. Условия транспортирования и хранения - по группе Ж ГОСТ 15150-69.
- 7.2. Задвижки транспортируются в таре по ГОСТ 2991-85, ГОСТ 17527-2020 и раскрепляются от возможных перемещений с опущенным до упора клином.
- 7.3. Допускается транспортирование без упаковки при обеспечении отсутствия ударных нагрузок.
- 7.4. Механические повреждения и загрязнения внутренних поверхностей задвижек при транспортировании не допускаются.
- 7.5. Задвижки должны храниться в сухих складских помещениях, защищенными от прямых солнечных лучей и удаленными не менее 1 м. от теплоизлучающих приборов, а также не подвергаться воздействию масел, бензина.
- 7.6. Проходные отверстия должны быть закрыты заглушками.
- 7.7. Задвижки, находящиеся на длительном хранении, подвергаются периодическому осмотру не реже одного раза в год. При нарушении консервации произвести консервацию вновь. Консервационную смазку наносить на обезжиренную чистую и сухую поверхность деталей. Обезжиривание производить чистой ветошью, смоченной в бензине.

## **8. УТИЛИЗАЦИЯ**

8.1. Утилизация изделия (переработка, захоронение) осуществляется в соответствии с требованиями:

- ТР ТС 010/2011 «О безопасности машин и оборудования»,
- Федерального закона от 24.06.1998 № 89-ФЗ «Об отходах производства и потребления»,
- Федерального закона от 04.05.1999 № 96-ФЗ «Об охране атмосферного воздуха»

в действующих редакциях, а также иных действующих нормативных правовых актов Российской Федерации и региональных нормативов, принятых во исполнение указанных законов.



## 9. ГАРАНТИЙНЫЕ ОБЯЗАТЕЛЬСТВА

9.1. Гарантийный срок – 12 месяцев с момента ввода изделия в эксплуатацию, но не более 18 месяцев со дня продажи.

9.2. Гарантия распространяется на оборудование, установленное и используемое в соответствии с инструкциями по установке и техническими характеристиками изделия, изложенными в настоящем паспорте.

9.3. Изготовитель гарантирует соответствие изделия требованиям безопасности, при условии соблюдения потребителем правил транспортировки, хранения, монтажа и эксплуатации.

9.4. Гарантия распространяется на все дефекты, возникшие по вине завода-изготовителя.

9.5. Гарантия не распространяется:

- на части и материалы изделия, подверженные износу;
- на случаи повреждения, возникшие вследствие:
  - внесения изменения в оригинальную конструкцию изделия;
  - нарушения общих рекомендаций по монтажу;
  - неправильного обслуживания, хранения и/или транспортировки;
  - эксплуатации оборудования с нарушением условий, установленных изготовителем.



## 10. УСЛОВИЯ ГАРАНТИЙНОГО ОБСЛУЖИВАНИЯ

10.1. Претензии к качеству товара могут быть предъявлены в течение гарантийного срока при условии соблюдения порядка приёмки, установленного настоящим Паспортом.

10.2. Неисправные изделия в течение гарантийного срока ремонтируются или обмениваются на новые бесплатно. Решение о замене или ремонте изделия принимает ООО "ДН.ру". Замененное изделие или его части, полученные в результате ремонта, переходят в собственность ООО "ДН.ру".

10.3. Затраты, связанные с демонтажем, монтажом и транспортировкой неисправного изделия в период гарантийного срока Покупателю не возмещаются.

10.4. В случае необоснованности претензии, затраты на диагностику и экспертизу изделия оплачиваются Покупателем.

10.5. Изделия принимаются в гарантийный ремонт (а также при возврате) полностью укомплектованными.

10.6. Рекомендации Покупателю при получении товара от транспортной компании.

При получении товара от транспортной компании Покупатель обязан:

– осмотреть упаковку, тару и содержимое на предмет повреждений (вмятины, разрывы, следы вскрытия, следы воздействия влаги и др.);

– при обнаружении повреждений обязательно зафиксировать замечания в документах ТК (ТТН, акт приёма-передачи) и приложить фотоматериалы, включая:

- фото упаковки (общий план и повреждения),
- фото маркировки,
- фото товара и дефектов.

– по возможности – составить двухсторонний акт с ТК, зафиксировав обстоятельства повреждений;

– в течение 1 (одного) календарного дня направить уведомление на адрес [info@dn.ru](mailto:info@dn.ru), приложив копии всех материалов и указав реквизиты поставки.

Претензии по качеству и повреждениям, возникшим в процессе транспортировки, рассматриваются только при наличии надлежащим образом оформленного акта, фотофиксации и соблюдения вышеуказанных условий.

В случае нарушения установленного порядка приёмки товара Компания оставляет за собой право отказать в удовлетворении претензии.



#### 10.7. Ответственность за транспортировку.

В случае, если доставка товара осуществляется транспортной компанией по выбору Покупателя либо силами самого Покупателя, в том числе, если перевозка осуществляется за счёт Покупателя и/или от его имени, риск случайной гибели или повреждения товара, а также ответственность за сохранность товара при транспортировке несёт Покупатель (ст. 459 ГК РФ).

Все претензии по повреждению товара в процессе перевозки предъявляются Покупателем непосредственно перевозчику.

Претензии, предъявленные без документального подтверждения приёмки с повреждениями, не рассматриваются.

#### 10.8. Переход рисков и ответственности.

Риск случайной гибели или повреждения товара переходит к Покупателю с момента передачи товара транспортной компании (в случае самовывоза или доставки по поручению Покупателя) либо с момента подписания Покупателем товаросопроводительных документов при доставке силами Поставщика. При отсутствии соответствующих товаросопроводительных документов либо их подписания без замечаний, товар считается переданным в надлежащем состоянии.

#### 10.9. Исключения из гарантийных обязательств.

Гарантия не распространяется на повреждения, возникшие в результате:

- ненадлежащей транспортировки силами третьих лиц (включая ТК, выбранные Покупателем);
- нарушения условий хранения и эксплуатации товара после передачи Покупателю.



## ГАРАНТИЙНЫЙ ТАЛОН № \_\_\_\_

№ п/п	Наименование	Кол-во

Название и адрес торгующей организации \_\_\_\_\_

Дата продажи \_\_\_\_\_ Подпись продавца \_\_\_\_\_

Штамп или печать торгующей организации \_\_\_\_\_ Штамп о приемке \_\_\_\_\_

С условиями гарантии согласен:

Покупатель \_\_\_\_\_ (подпись)

Гарантийный срок – 12 месяцев с момента ввода изделия в эксплуатацию, но не более 18 месяцев со дня продажи.

По вопросам гарантийного ремонта, рекламаций и претензий к качеству изделий обращаться в ООО "ДН.ру" по адресу: 117403, Россия, г. Москва, проезд Востряковский, дом 10Б, стр. 3, помещ. 19. Эл.адрес: [info@dn.ru](mailto:info@dn.ru).

При предъявлении претензии к качеству товара, Покупатель предъявляет следующие документы:

1. Заявление в произвольной форме, в котором указываются:
  - название организации или Ф.И.О. Покупателя, фактический адрес, контактные телефоны;
  - название и адрес организации, производившей монтаж;
  - основные параметры системы, в которой использовалось изделие;
  - краткое описание дефекта.
2. Документ, подтверждающий покупку изделия (УПД, накладная, квитанция).
3. Акт выполненных работ по монтажу изделия.
4. Настоящий заполненный гарантийный талон.

Отметка о возврате или обмене товара \_\_\_\_\_

Дата: «\_\_» \_\_\_\_\_ 20\_\_ г. Подпись \_\_\_\_\_

