

Технические данные Жидкотопливный шестеренчатый насос

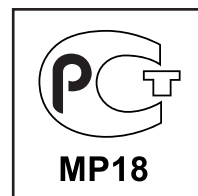


AS
Типоразмер 47-57-67



Инструкция по эксплуатацииDOC133752

Запасные частиDOC133760



Жидкотопливный шестеренчатый насос AS Типоразмер 47-57-67

Жидкотопливный насос **AS** имеет встроенный электромагнитный клапан, который выполняет функцию запорного клапана для быстрого прерывания и возобновления подачи топлива, независимо от скорости вращения.

Применение

- Дизельное топливо, керосин
- Одно- или двухтрубные системы

Принцип работы насоса

Зубчатая пара всасывает топливо из емкости через встроенный фильтр, затем перекачивает его к клапану, регулирующему давление топлива, и далее к форсуночной линии. Топливо, не прошедшее через линию форсунки, сливается через клапан в обратную линию при двухтрубной системе; при однотрубной системе - возвращается на всасывание. В таком случае с обратной линии должна быть снята заглушка байпаса, и обратная линия закрывается стальной заглушкой с шайбой. Электромагнитный клапан насоса AS - "нормально открытого" типа.

Когда электромагнитный клапан не активирован, канал байпаса между стороной давления клапана и стороной возврата топлива открыт. Давление не будет расти для того, чтобы открыть клапан, не имеет значения скорость вращения зубчатой пары.

Когда электромагнитный клапан активирован, канал байпаса закрыт. По причине высокой скорости зубчатой пары, давление, нужное для открытия клапана, возрастает очень быстро, и срабатывает функция отпирания.

Прекращение подачи топлива:

Во время остановки горелки электромагнитный клапан открывает байпас, сливающий все топливо в обратную линию, и клапан форсунки немедленно закрывается. Поэтому так быстро срабатывает функция запираания.

Подача и прекращение подачи топлива могут приводиться в действие независимо от скорости работы электродвигателя.

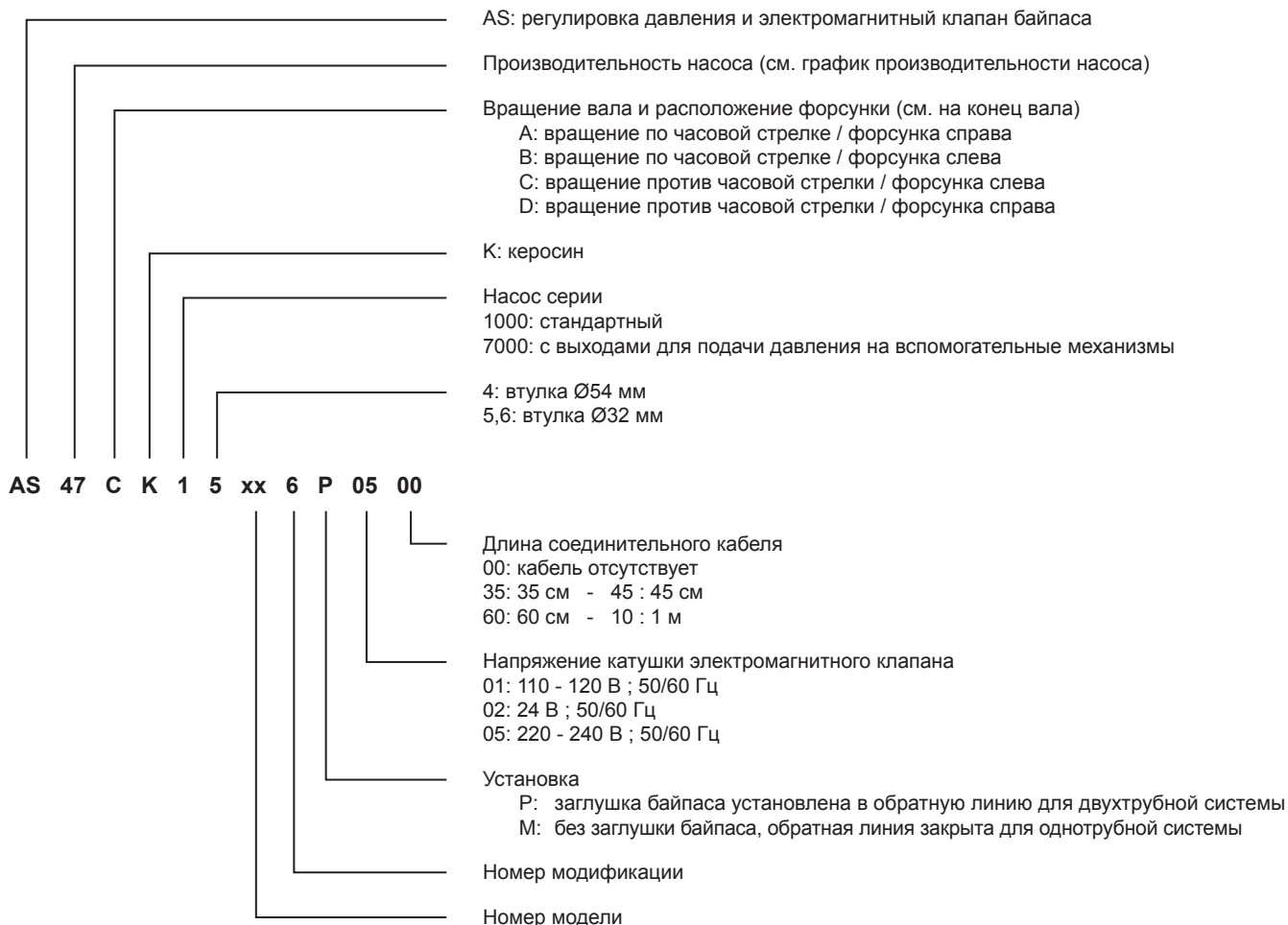
Когда электромагнитный клапан не активирован, вращающий момент снижается.

Отвод воздуха:

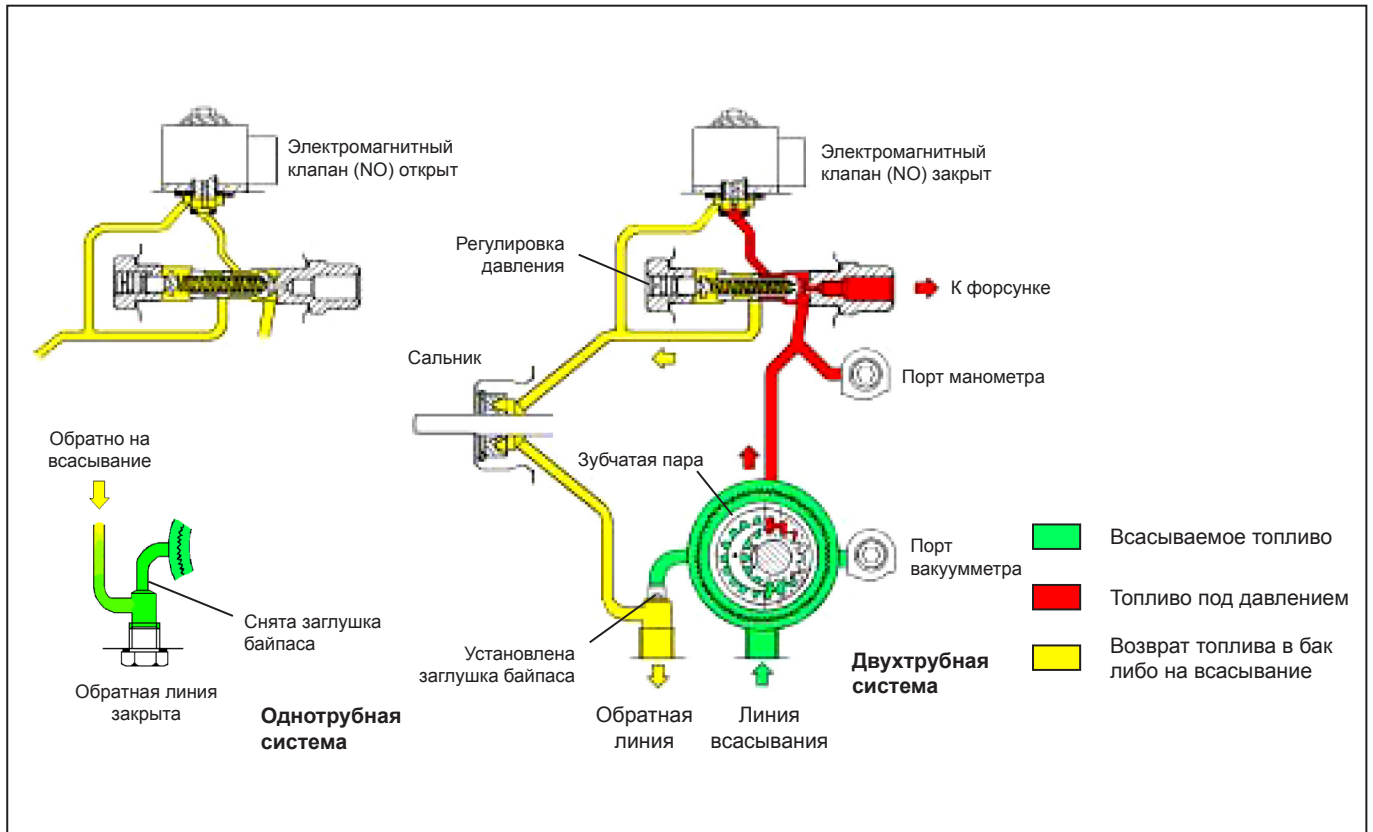
Отвод воздуха в двухтрубной системе происходит автоматически, но может быть ускорен открытием порта манометра.

В однотрубной системе для выпуска воздуха из системы должен быть открыт порт манометра.

Идентификация насоса



Жидкотопливный шестеренчатый насос AS Типоразмер 47-57-67



Технические данные

Общие

Монтаж	Втулочный или фланцевый согласно европейскому стандарту EN 225
Соединительная резьба	Цилиндрическая согласно ISO 228/1
Всасывающая и обратная линия	G $\frac{1}{4}$ " (с возможностью конусных прокладок для модификаций 5 и 6)
Выход на форсунку	G $\frac{1}{8}$ "
Порт манометра	G $\frac{1}{8}$ "
Порт вакуумметра	G $\frac{1}{8}$ "
Функция клапана	Регулировка давления и запорная функция <i>Запорная функция обеспечивается только в определенном диапазоне давления для конкретной модели</i>
Сетчатый фильтр	Открытая область: 6 см ² Размер отверстия: 150 мкм
Вал	Ø 8 мм согласно европейскому стандарту EN 225
Заглушка байпаса	Устанавливается в обратную линию для двухтрубной системы; снимается ключом-шестигранником размером 4 мм для однотрубной системы
Вес	1,1 - 1,5 кг (зависит от модели)

Жидкотопливный шестеренчатый насос AS Типоразмер 47-57-67

Гидравлические данные

Диапазон давления на форсунку	AS 47/47K/57/57K AS 67/67K <i>(Другие диапазоны возможны по запросу при предоставлении характеристик насоса)</i>	7-14 бар 10-15 бар
Заводские установки давления	AS 47/47K/57/57K AS 67/67K	9 бар 10 бар
Эксплуатационная вязкость	AS 47/57/67 AS 47K/57K/67K	2 - 12 мм ² /с (сСт) 1 - 12 мм ² /с (сСт)
Температура топлива	0 - 60°C насосе	
Давление на входе	2 бар макс.	
Давление на выходе	2 бар макс.	
Высота всасывания	Макс. 0,45 бар вакуума для предотвращения отделения воздуха от топлива	
Номинальная скорость	AS 47/47K/57/57K AS 67/67K	3600 об/мин макс. 2850 об/мин макс.
Вращающий момент	AS 47/47K/57/57K AS 67/67K	0,10 Н.м. 0,12 Н.м.

Характеристики электромагнитного клапана

Напряжение	220-240 или 110-120 или 24 В; 50/60 Гц
Потребление	9 Вт
Температура окружающей среды	0 - 60°C
Максимальное давление	25 бар
Сертифицирован	TÜV номер проштампован на крышке насоса
Класс защиты	IP 54 согласно EN 60529, при использовании соединительного кабеля SUNTEC

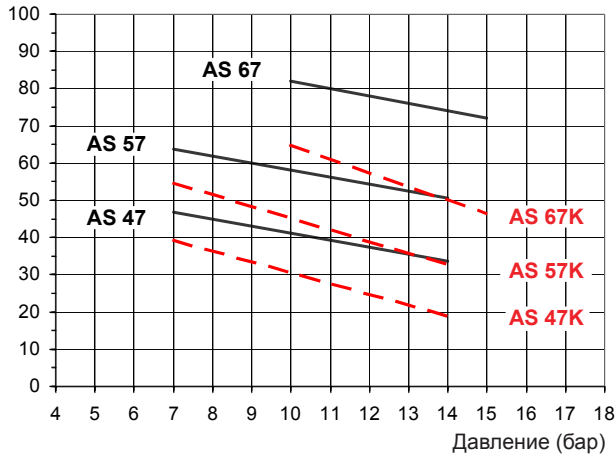
Характеристики электрического разъёма

См. технические данные DOC133496

Жидкотопливный шестеренчатый насос AS Типоразмер 47-57-67

Производительность насоса

Производительность (л/ч)



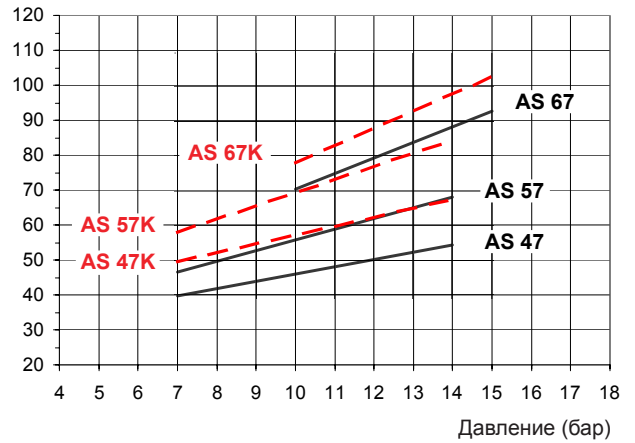
Вязкость = — 5 сСт
 - - - 1,8 сСт

Номинальная скорость = 2850 об/мин

Данные указаны с учетом запаса на износ.
 При подборе насоса не превышайте его производительность.

Потребляемая мощность

Мощность (Вт)



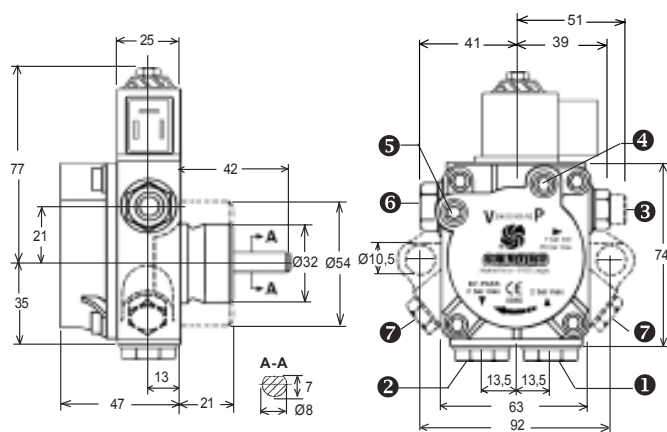
Вязкость = — 5 сСт
 - - - 1,8 сСт

Номинальная скорость = 2850 об/мин

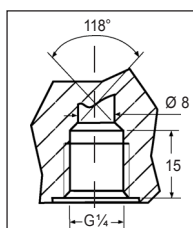
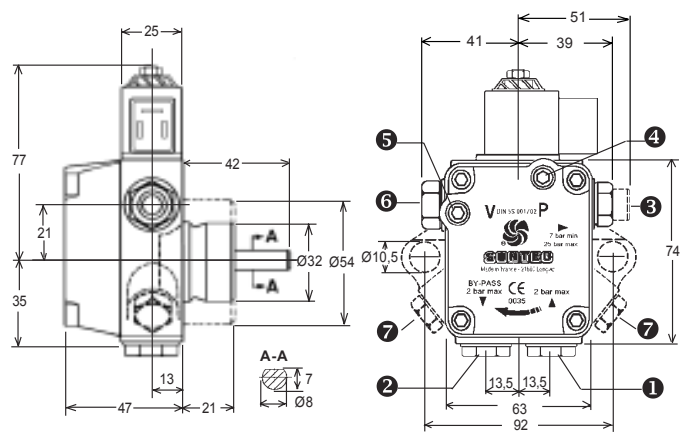
Габаритные размеры

Показано на примере "С" вращения и выхода на форсунку

Насосы модификаций 1,3,5



Насосы модификаций 4,6



Линия всасывания ① и обратная линия ② с прямым монтажом шлангов для модификации 5 и 6 (также возможно применение кольцевого уплотнения)

- ① Линия всасывания
- ② Обратная линия и внутренняя заглушка байпаса
- ③ Выход на форсунку
- ④ Порт манометра
- ⑤ Порт вакуумметра
- ⑥ Регулировка давления
- ⑦ Поддача давления на вспомогательные механизмы (только для серии "7000")