

## Технические данные Жидкотопливный шестеренчатый насос

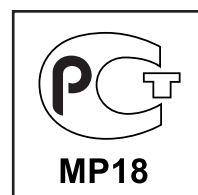


**AN**  
Типоразмер 47-57-67-77-97



Инструкция по эксплуатации .....DOC133751

Запасные части .....DOC133760



## Жидкотопливный шестеренчатый насос AN Типоразмер 47-57-67-77-97

Жидкотопливный шестеренчатый насос **AN** является базовой моделью с клапаном регулировки давления, с запирающей функцией.

### Применение

- Дизельное топливо, керосин
- Одно- или двухтрубные системы
- Обычно используется с внешним электромагнитным клапаном

### Принцип работы насоса

Зубчатая пара всасывает топливо из емкости через встроенный фильтр, затем перекачивает его к клапану, регулирующему давление топлива, и далее к форсуночной линии. Топливо, не прошедшее через линию форсунки, сливается через клапан в обратную линию при двухтрубной системе, при однотрубной системе – возвращается на всасывание. В таком случае с обратной линии должна быть снята заглушка байпаса, и обратная линия закрывается стальной заглушкой с шайбой.

Регулирующий клапан также выполняет запорную функцию:

В течение периода запуска при нарастании скорости зубчатой пары все топливо проходит через специальную полость на поршне, возвращаясь к обратной линии. При достижении определенного значения скорости поток уже не сможет проходить через эту полость, тогда давление быстро увеличивается, преодолевая силу пружины клапана, и открывает клапан.

В течение постепенной остановки скорость зубчатой пары снижается, и клапан закрывается, когда мощность зубчатой пары становится меньше потока топлива через полость.

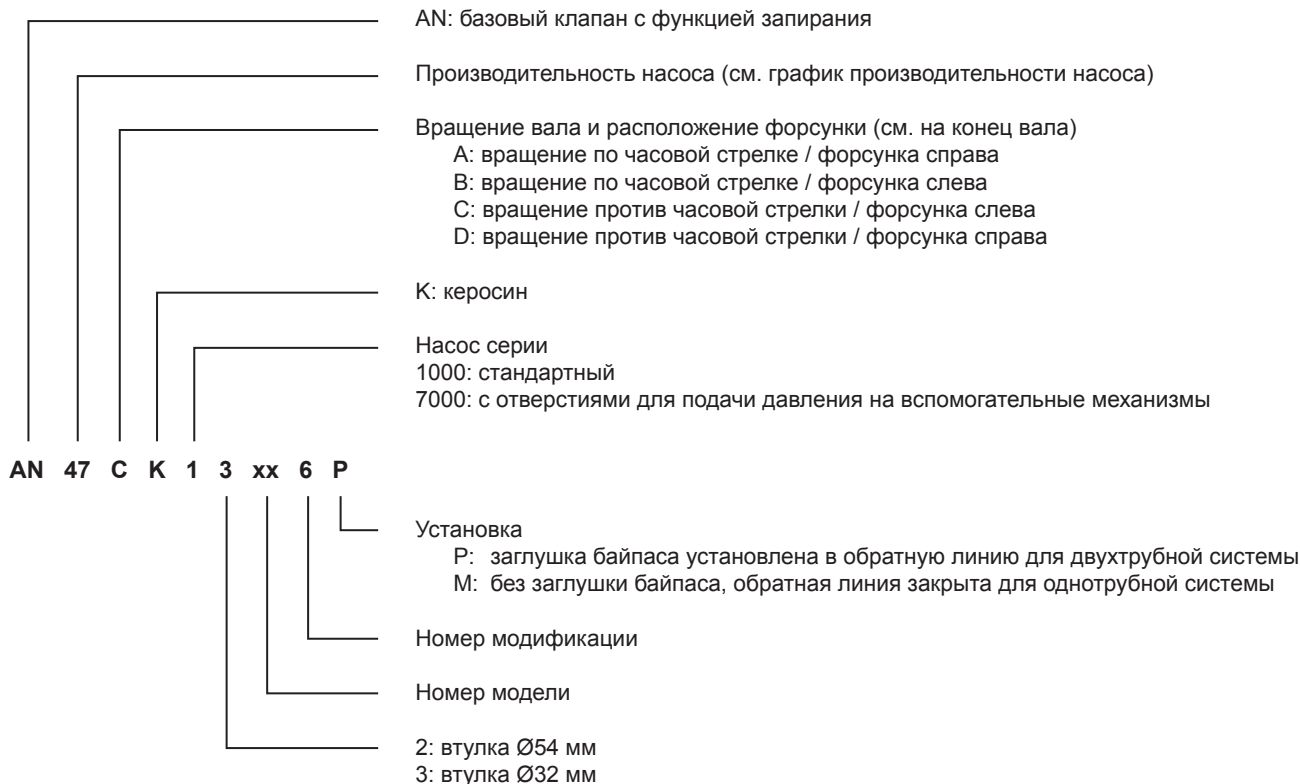
Скорости отпирания и запираения зависят от размера зубчатой пары, а также установленного давления.

### Отвод воздуха:

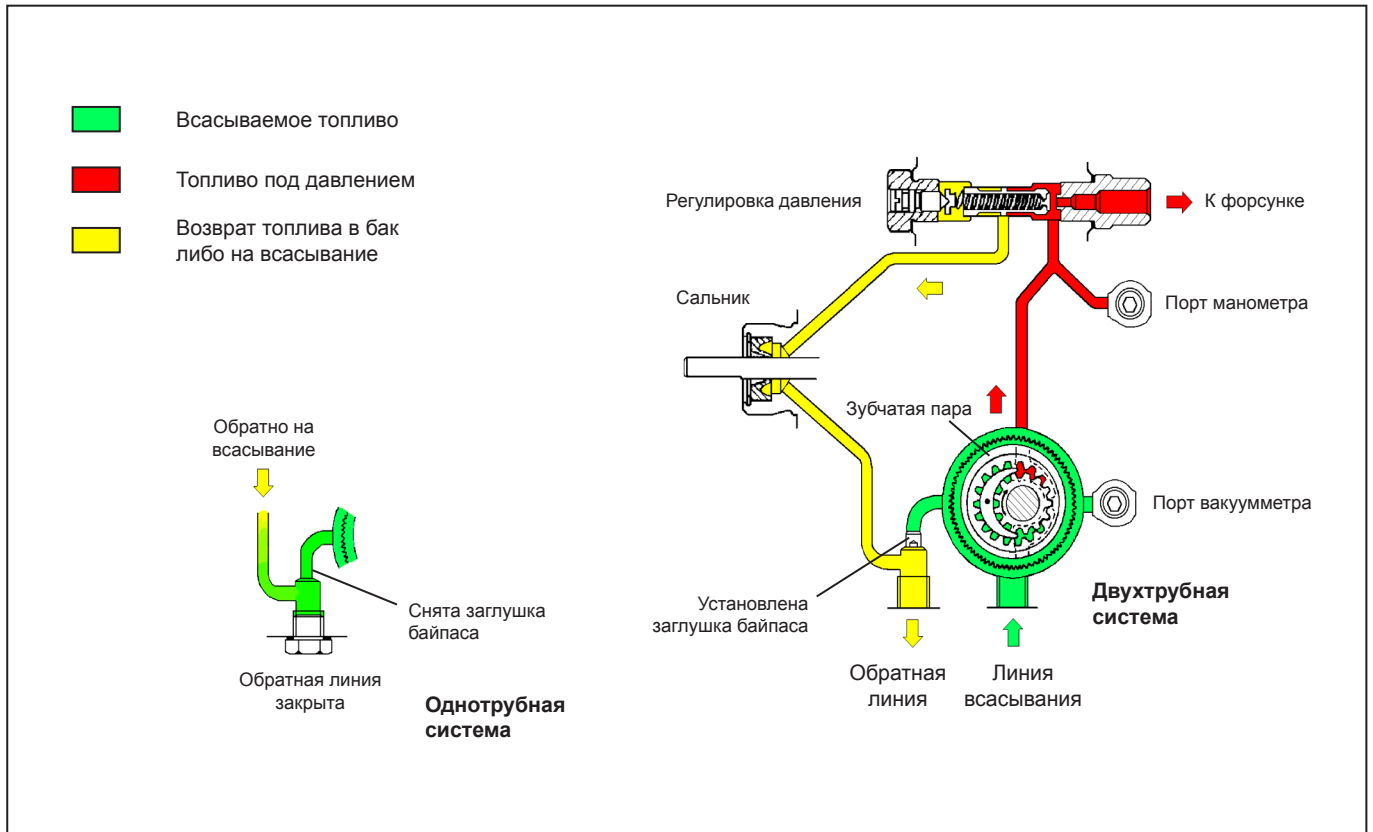
Отвод воздуха в двухтрубной системе происходит автоматически, но может быть ускорен открытием порта манометра.

В однотрубной системе для выпуска воздуха из системы должен быть открыт порт манометра.

### Идентификация насоса



## Жидкотопливный шестеренчатый насос АН Типоразмер 47-57-67-77-97



### Технические данные

#### Общие

Монтаж	Втулочный или фланцевый согласно европейскому стандарту EN 225
Соединительная резьба	Цилиндрическая согласно ISO 228/1
Всасывающая и обратная линия	G <sup>1</sup> / <sub>4</sub> " (с возможностью конусных прокладок для модификаций 5 и 6)
Выход на форсунку	G <sup>1</sup> / <sub>8</sub> "
Порт манометра	G <sup>1</sup> / <sub>8</sub> "
Порт вакуумметра	G <sup>1</sup> / <sub>8</sub> "
Функция клапана	Регулировка давления с функцией запирания
Сетчатый фильтр	Открытая область: AN 47/47K/57/57K/67/67K 6 см <sup>2</sup> AN 77/77K/97/97K 20 см <sup>2</sup> Размер отверстия: 150 мкм.
Вал	∅ 8 мм согласно европейскому стандарту EN 225
Заглушка байпаса	Устанавливается в обратную линию для двухтрубной системы; снимается ключом-шестигранником размером 4 мм для однотрубной системы
Вес	1 - 1,3 кг (зависит от модели)

## Жидкотопливный шестеренчатый насос АН Типоразмер 47-57-67-77-97

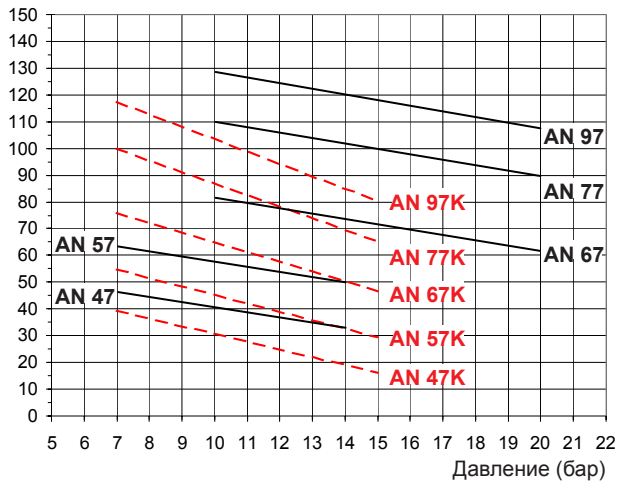
### Гидравлические данные

Диапазон давления на форсунку	АН 47/57	7-14 бар
	АН 67/77/97	10-20 бар
	АН 47К/57К/67К/77К/97К	7-15 бар
	<i>(Другие диапазоны возможны по запросу при предоставлении характеристик насоса)</i>	
Заводские установки давления	АН 47/57	9 бар
	АН 67/77/97	14 бар
	АН 47К/57К/67К/77К/97К	9 бар
Эксплуатационная вязкость	АН 47/57/67/77/97	2 - 75 мм <sup>2</sup> /с (сСт)
	АН 47К/57К/67К/77К/97К	1 - 75 мм <sup>2</sup> /с (сСт)
Температура топлива	0 - 60°C в насосе	
Давление на входе	2 бар макс.	
Давление на выходе	2 бар макс.	
Высота всасывания	Макс. 0,45 бар вакуума для предотвращения отделения воздуха от топлива	
Номинальная скорость	3600 об/мин макс.	
Вращающий момент	АН 47/47К/57/57К	0,10 Н.м.
	АН 67/67К	0,12 Н.м.
	АН 77/77К	0,14 Н.м.
	АН 97/97К	0,20 Н.м.

## Жидкотопливный шестеренчатый насос AN Типоразмер 47-57-67-77-97

### Производительность насоса

Производительность (л/ч)



Вязкость = — 5 сСт  
              - - - 1,8 сСт

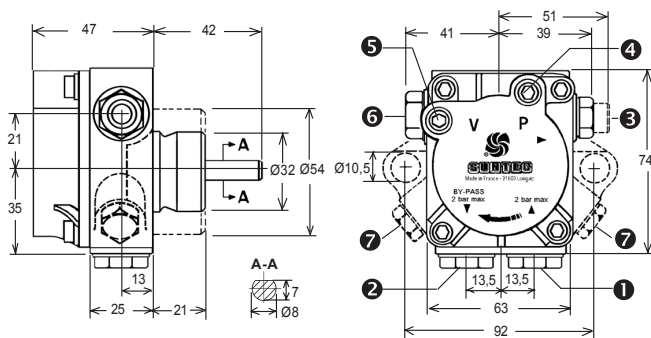
Номинальная скорость = 2850 об/мин

Данные указаны с учетом запаса на износ.  
При подборе насоса не превышайте его производительность.

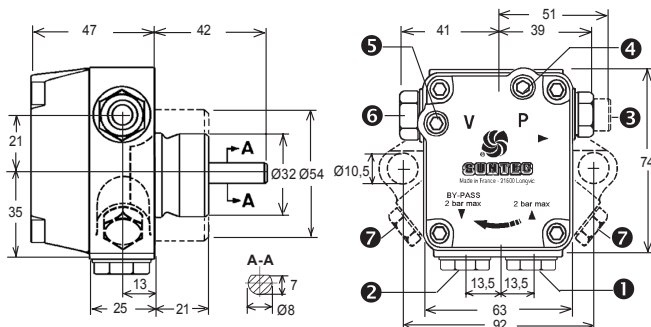
### Габаритные размеры

Показано на примере "С" вращения и выхода на форсунку

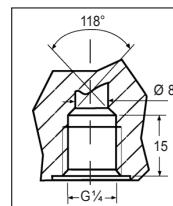
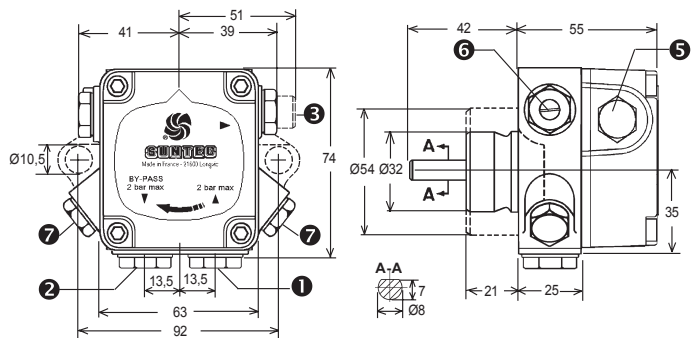
Насосы модификаций 1,3,5



Насосы модификаций 4,6



Насосы модификации 2

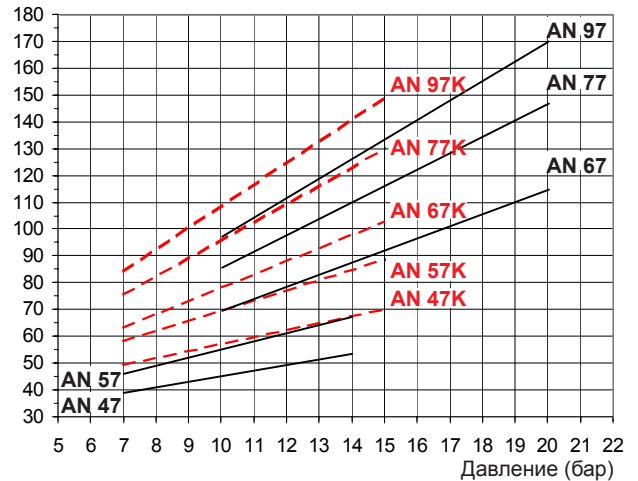


Линия всасывания ① и обратная линия ② с прямым монтажом шлангов для модификации 5 и 6 (также возможно применение кольцевого уплотнения)

- ① Линия всасывания
- ② Обратная линия и внутренняя заглушка байпаса
- ③ Выход на форсунку
- ④ Порт манометра
- ⑤ Порт вакуумметра
- ⑥ Регулировка давления
- ⑦ Подача давления на вспомогательные механизмы (только для серии "7000")

### Потребляемая мощность

Мощность (Вт)



Вязкость = — 5 сСт  
              - - - 1,8 сСт

Номинальная скорость = 2850 об/мин