



ТЕХНИЧЕСКИЙ ПАСПОРТ

**Пневмораспределитель DN.ru 4V210-08 x
1/4" моностабильный, пятиканальный,
для шиберных задвижек с пневмоцилиндром**



1. ОБЩИЕ СВЕДЕНИЯ ОБ ИЗДЕЛИИ

1.1. Наименование изделия: Пневмораспределитель DN.ru 4V210-08 х 1/4" моностабильный, пятиканальный, для шиберных задвижек с пневмоцилиндром.

1.2. Изготовитель (поставщик): ООО "ДН.РУ", 117403, Россия, г. Москва, проезд Востряковский, дом 10Б, стр. 3, помещ. 19.

1.3. Назначение. Пневмораспределитель служит для изменения направления, пуска, остановки потоков сжатого воздуха в пневматической системе в зависимости от внешнего управляющего воздействия.

1.4. Принцип работы. Управление осуществляется за счет переключения схемы соединения внутренних каналов распределителя с входными и выходными присоединительными отверстиями. Под внешними пневмолиниями понимаются воздухопроводы и каналы для прохождения воздуха (в том числе и отверстия для связи с атмосферой), соединяемые в определенных сочетаниях при различных положениях распределительного органа. Основными элементами конструкции золотникового пневмораспределителя являются корпус, в котором выполнены каналы и золотник, установленный в корпусе. На золотнике выполнены шейки, позволяющие соединять выбранные каналы между собой. При перемещении сердечника под воздействием управляющих сигналов, изменяющих создаваемую соленоидом напряженность магнитного поля, происходит переключение внутренних каналов распределителя, при помощи которых соединяются входные и выходные отверстия. Перемещаясь в корпусе, золотник изменяет схему соединения каналов пневмораспределителя.

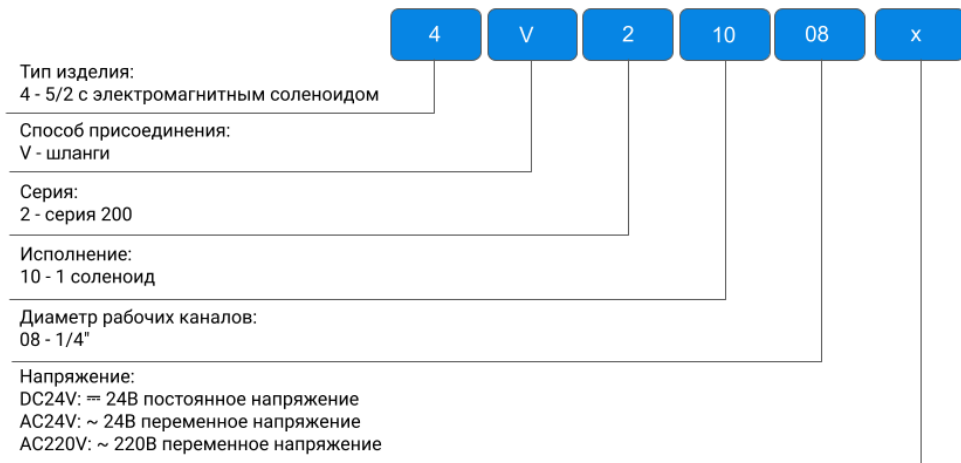
1.5. Внешний вид изделия показан на рисунке 1. Цвет, размеры, количество и параметры монтажных элементов зависят от характеристик конкретного товара и могут отличаться от изображения.





Рисунок 1 – Внешний вид изделия

1.6. Схема расшифровки



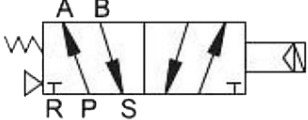
2. ОСНОВНЫЕ ТЕХНИЧЕСКИЕ ДАННЫЕ И ХАРАКТЕРИСТИКИ

Таблица 1. Технические характеристики

Тип пневмораспределителя	золотниковый
Испытательное давление (проверка прочности корпуса. Не для эксплуатации!), бар	15
Рабочее давление (рекомендуемый диапазон для нормальной работы), бар	1,5 ÷ 8
Вид пневмораспределителя	моностабильный
Рабочая среда	очищенный воздух (тонкость очистки 40 мкм)
Эффективная площадь сечения, мм ²	16 (Cv = 0,89)
Температура эксплуатации, °С	от -20 до +70
Максимальная частота срабатывания	8 циклов в секунду
Ручное дублирование	есть
Степень защиты	IP 65
Присоединение к пневмоприводу	через пневматические шланги
Крепление к поверхности	через сквозные отверстия в корпусе
Материал корпуса	анодированный алюминий
Размеры выхлопных портов (сброс в атмосферу)	2 - G1/4"
Размер портов отвода воздуха (в пневмопривод)	2 - G1/8"
Размер порта подвода воздуха (в пневмораспределитель)	G1/8"
Время отклика, сек	0,05
Напряжение питания, В	220 VAC; 24 VAC; 24 VDC.
Мощность катушки	220 VAC – 5,5 VA; 24 VAC – 4,5 VA; 24 VDC – 4,8 W.
Вес, кг	0,22
Средний ресурс, циклов	10 000 000



Продолжение таблицы 1

Схема работы	<p style="text-align: center;">5/2 5 рабочих линий; 2 позиции</p> 
--------------	---



3. ОСНОВНЫЕ ДЕТАЛИ

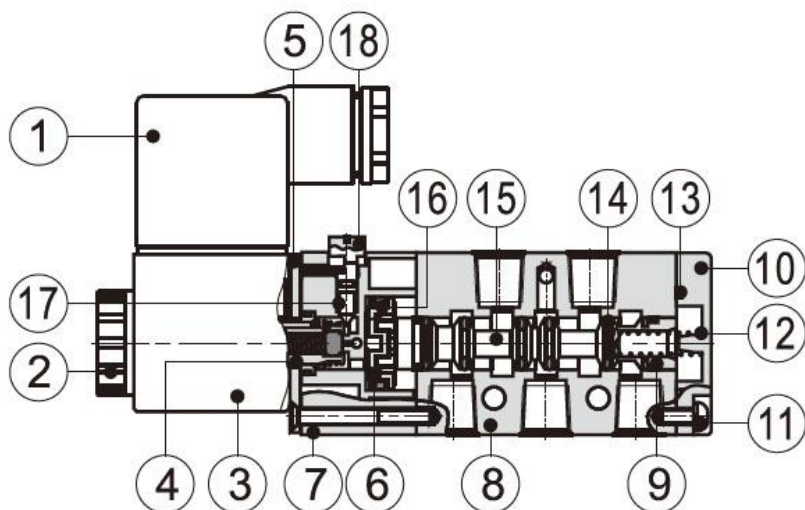


Рисунок 2 – Составные части изделия

Таблица 2. Материалы деталей

№	Наименование деталей	№	Наименование деталей
1	Соединитель	10	Крышка корпуса
2	Гайка катушки	11	Фиксирующий винт
3	Катушка	12	Пружина золотника
4	Сердечник	13	Прокладка нижнего кожуха
5	Неподвижная пластина	14	Уплотнительное кольцо золотника
6	Поршень	15	Золотник
7	Комплект для запуска	16	Уплотнительное кольцо поршня
8	Корпус	17	Основная пружина
9	Уплотнительное кольцо	18	Ручной дублер



4. ГАБАРИТНЫЕ И ПРИСОЕДИНИТЕЛЬНЫЕ РАЗМЕРЫ

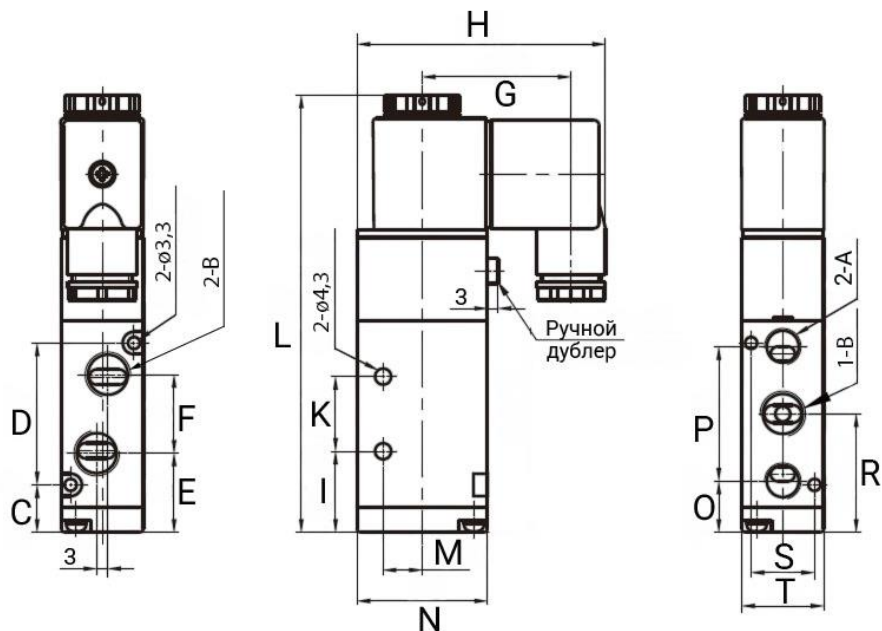


Рисунок 3 – Размеры изделия

Таблица 3. Размерные характеристики изделия

A	B	C	D	E	F	G	H	I
дюйм		мм						
1/8"	1/4"	12,7	38	21	21,2	40	66,7	21,7

Продолжение таблицы 3.

K	L	M	N	O	P	R	S	T
мм								
20	117	10,5	35	13,7	36	31,7	17	22



5. УКАЗАНИЯ ПО МОНТАЖУ

5.1. Техника безопасности при монтаже и эксплуатации пневмораспределителей должна соблюдаться в соответствии с ГОСТ 12.2.063-2015.

5.2. К монтажу, эксплуатации и обслуживанию пневмораспределителей допускается персонал, изучивший устройство пневмораспределителей, правила техники безопасности и требования настоящего паспорта.

5.3. Перед монтажом пневмораспределителя необходимо произвести осмотр поверхности и резьбовой части изделия на предмет отсутствия забоин, раковин и заусенцев, а также других дефектов поверхностей.

6. УКАЗАНИЯ ПО ЭКСПЛУАТАЦИИ

6.1. При эксплуатации пневмораспределителя при пониженной температуре рекомендуется установить осушитель для предотвращения замерзания конденсата, влаги и пр.

6.2. Не следует использовать пневмораспределитель в местах, где возможны вибрации и/или ударные нагрузки.

6.3. Если пневмораспределитель работает в течение длительного времени, важно проверить, что температура воздуха находится в пределах допустимого диапазона, указанного в технической документации устройства.

6.4. Для регулирования скорости перемещения исполнительного устройства используется дросселирование на выходе распределителя. При этом необходимо иметь в виду, что слишком интенсивное дросселирование на выхлопе приводит к увеличению времени перемещения исполнительного механизма.

7. УСЛОВИЯ ТРАНСПОРТИРОВКИ И ХРАНЕНИЯ

7.1. Хранение пневмораспределителей следует осуществлять по условиям хранения 2 ГОСТ 15150-69.

7.2. Транспортирование пневмораспределителей осуществляется в упаковке завода-изготовителя по условиям хранения 5 ГОСТ 15150-69.

