



КЛАПАН

вентиляционный противопожарный
SHUFT

Исполнения:

SHFDO-60	-нормально открытый
SHFDO-90	-нормально открытый
SHFDO-120	-нормально открытый
SHFDO-180	-нормально открытый
SHFDC-60	-нормально закрытый
SHFDC-90	-нормально закрытый
SHFDC-120	-нормально закрытый
SHFD2W-15	-двойного действия

ПАСПОРТ



г. Москва

1. НАЗНАЧЕНИЕ И ОБЛАСТЬ ПРИМЕНЕНИЯ

1.1.1. Противопожарные нормально открытые (огнезадерживающие) клапаны SHFDO(...) устанавливаются на воздуховодах общеобменной вентиляции, кондиционирования и воздушного отопления в целях предотвращения распространения пожара и проникновения в помещения продуктов горения (дыма) во время пожара. В нормальных условиях клапаны НО открыты, а при пожаре закрываются, обеспечивая неразрывность противопожарных преград (противопожарных стенах, перегородках и перекрытиях с нормированным пределом огнестойкости).

1.1.2. Противопожарные нормально закрытый SHFDC(...) устанавливаются в системах приточной противодымной вентиляции и системах для удаления дыма и газа после пожара из помещений.

Могут устанавливаться в качестве дымовых в системах вытяжной противодымной вентиляции.

В нормальных условиях клапаны НЗ закрыты, а при пожаре открываются.

1.1.3. Противопожарные клапаны двойного действия SHFD2W-15 устанавливаются в системах основной вентиляции, используемых для удаления газов и дыма после пожара из помещений, защищаемых установками газового, аэрозольного или порошкового пожаротушения.

Противопожарные клапаны ДД при пожаре выполняют функцию нормально открытого клапана, а после пожара – функцию противопожарного нормально закрытого клапана.

1.2. Противопожарные клапаны изготавливаются в нескольких исполнениях, имеют предельное состояние по огнестойкости (EI15/60/90/120/ 180) в соответствии Требованиями Технического регламента ТР ЕАЭС043/2017 "О требованиях к средствам обеспечения пожарной безопасности и пожаротушения".

1.3. Клапаны не подлежат установке в помещениях категорий А и Б по взрывопожароопасности, в воздуховодах местных отсосов взрывопожарных смесей, а также в воздуховодах, не подвергаемых периодической чистке по установленному регламенту для предотвращения образования горючих отложений.

1.4. Клапаны изготавливаются по техническим условиям ТУ28.99.39-106-21059055-2021.

1.5. Вид климатического исполнения и категория размещения УХЛ4 по ГОСТ 15150-69 (в исполнении МС-вид климатического исполнения и категория размещения УХЛ2).

1.6. Характеристики внешней среды при эксплуатации клапанов:

- окружающая среда не должна содержать агрессивных паров и газов в концентрациях, разрушающих металлы и применяемые неметаллические материалы;
- предельные рабочие значение температуры окружающего воздуха:
 - от плюс 1° С до плюс 40° С;
 - среднемесячное значение относительной влажности воздуха в наиболее теплый и влажный период 65% при 20° С;
 - верхнее значение относительной воздуха -90% при 20° С.

(в исполнении МС: верхнее значение - плюс 50° С; нижнее - минус 60° С, при условии температуры окружающей среды в месте установки привода не ниже минус 30° С;

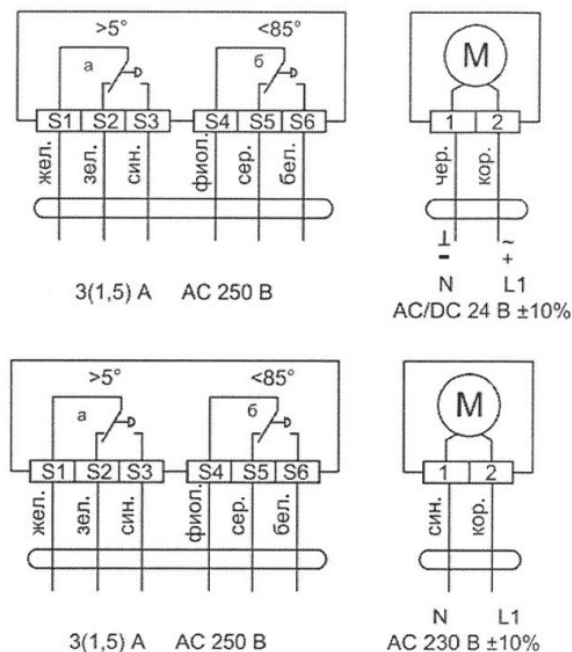


Рис. 10. Пример электрической схемы подключения клапана SH с электромеханическим приводом с возвратной пружиной MB (UCP).

2. ТЕХНИЧЕСКИЕ ХАРАКТЕРИСТИКИ КЛАПАНОВ

2.1. Предел огнестойкости:

SHFDO-60.....	EI 60
SHFDO-90.....	EI 90
SHFDO-120.....	EI 120
SHFDO-180.....	EI 180
SHFDC-60.....	EI 60
SHFDC-90.....	EI 90
SHFDC-120.....	EI 120
SHF2W-15.....	EI 15

2.2. Угол поворота заслонки клапана:

SHFDO (60), град.....	90
SHFDO (90), град.....	90
SHFDC (120), град.....	90

Клапан SH ... (...) с дополнительным обозначением IN имеет привод, расположенный внутри корпуса.

2.3. Клапаны изготавливаются в прямоугольном и круглом исполнении (кроме клапанов SHFD2W).

2.4. Устройство и габариты клапанов с указанным пределом огнестойкости приведены в приложение А.

2.5. Основные характеристики клапанов с применяемыми типами приводов приведены в таблице 1:

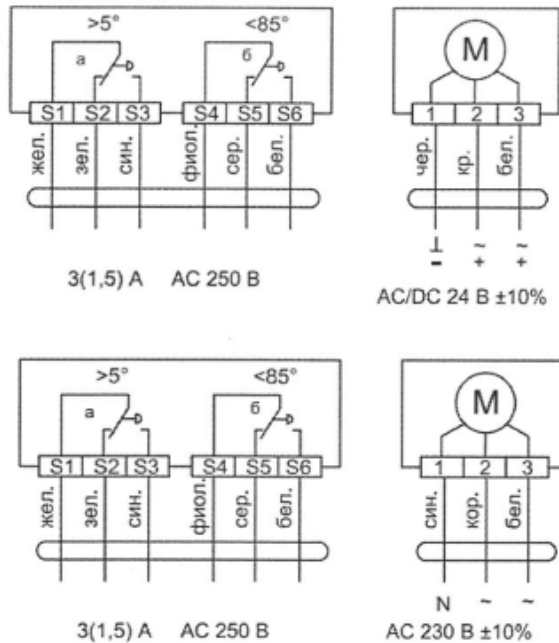


Рис. 9. Пример электрической схемы подключения клапана SH с реверсивным электромеханическим приводом MB (UCP).

Таблица 1. Основные характеристики клапанов

Тип привода	Для всех видов клапанов пружинный с эл. магнитной защелкой (для нормально открытых клапанов комбин. С ТЗ) EM	Для нормально открытых клапанов с электро-механическим с возвратной пружиной "Gruner" B340, 360, 380 "Belimo" BFL...	Для всех видов клапанов электро-механический реверсивный без возвратной пружины "Gruner" R362, 382 "Belimo" BLE...
1	2	3	4
Способ перевода заслонки в рабочее положение	-автоматический, по сигналам пожарной автоматики; - дистанционный, с пульта управления; -вручную, от рычага на приводе клапана	-автоматический, по сигналам пожарной автоматики; - дистанционный, с пульта управления; -вручную, от рычага в месте установки клапана	-автоматический, по сигналам пожарной автоматики; - дистанционный, с пульта управления; -вручную, от рычага в месте установки клапана
Способ перевода заслонки в исходное положение	вручную	-дистанционный, с пульта управления; -вручную (только при наладочных работах)	-дистанционный, с пульта управления; -вручную
Механизм перевода заслонки: -в рабочее полож. -в исходное полож.	пружина натяжения -----	механизм с возвр. пружиной электродвигатель	электродвигатель электродвигатель
Принцип срабатывания привода	подача напряжения на эл. магнит; разру- шение ТЗ; вручную, при нажатии на рычаг эл. магнита	отключение питающего напряжения	отключение питающего напряжения
Количество срабатываний	многократное при ручном взведении	многократное при дистанционном взведении	многократное при дистанционном взведении
Питающее напряжение	переменного тока 50 Гц – 24; 220 В пост. тока–12;24 В	230 ± 10% (24 ± 10%) В 50/60Гц	230 ± 10% (24 ± 10%) В 50/60Гц
Потребляемая мощностьне более, Вт	50	8 - при переводе заслонки, в исходное положение; 3 - при ее удержании в исходном положении	9 - при переводе заслонки, в исходное положение
Цепи контроля	микрореле	двухпозиционные переключатели	двухпозиционные переключатели
Время поворота заслонки, не более, с -в рабочее полож. -в исходное полож.	5 не регламентируется от 0,1 до 2 А	20 140	60 60
Предельные значения тока в цепях контроля	при напряжении от 5 до 36В для постоянного тока; при напряжении от 5 до 220В для переменного тока.	6 (3) А, 250 В	5 (2,5) А, 250 В

3. КОМПЛЕКТ ПОСТАВКИ

В комплект поставки входит:

- клапан в сборе - 1шт
- паспорт - 1 экз.

Допускается поставка одного экземпляра паспорта на партию клапанов, поставляемых в один адрес.

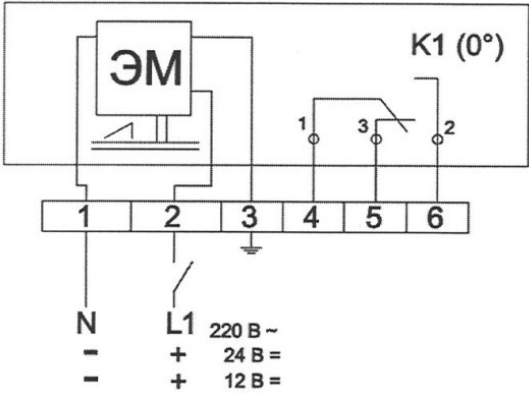


Рис. 7. Пример электрической схемы подключения клапана SHFDO(...) - EM; SHFDC(...) – EM с пружинным приводом и электромагнитной защелкой.

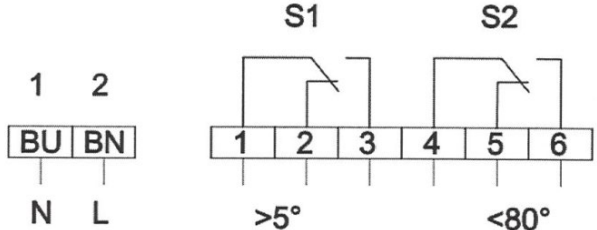


Рис. 8. Пример электрической схемы подключения клапана SH с электро-механическим приводом с возвратной пружиной В (Gruner)

4. УСТРОЙСТВО И РАБОТА КЛАПАНА SHFDO .

Устройство и габариты клапанов приведены в Приложении А.

4.1. В состав клапана SHFDO-EM (с пружинным приводом и электромагнитной защелкой) входят: корпус поз.1, огнестойкая заслонка поз.2, пружинный привод поз.5 с электромагнитной защелкой поз.6, а также защитный кожух поз.7.

4.2. Заслонка поз.2 поворотного типа установлена внутри корпуса на двух полуосях нижней поз.3 и верхней поз.4. На боковой внутренней поверхности корпуса установлен стопор с кнопкой поз.8 и ловитель поз.9.

При переводе заслонки из закрытого положения в исходное, необходимо нажать до упора (для клапанов SHFDO (90) оттянуть до упора) на кнопку поз.8 расфиксации стопора, чтобы вывести из зацепления фиксатор закрытого положения заслонки, повернуть ручкой поз. 11 заслонку по часовой стрелке до фиксирования электромагнитной защелкой.

4.3. В исходном состоянии заслонка находится в открытом положении. При этом пружина поз.5 стремится закрыть заслонку через рычаг поворота поз.13, закрепленном на верхней полуоси поз.4.

Заслонка удерживается электромагнитом поз. 6 в положении ожидания, при помощи стопора поз.12 закрепленным на осизаслонки. В этом положении кнопка микропереключателя поз.10 нажата, при этом контакты О-Р разомкнуты, О-З замкнуты.

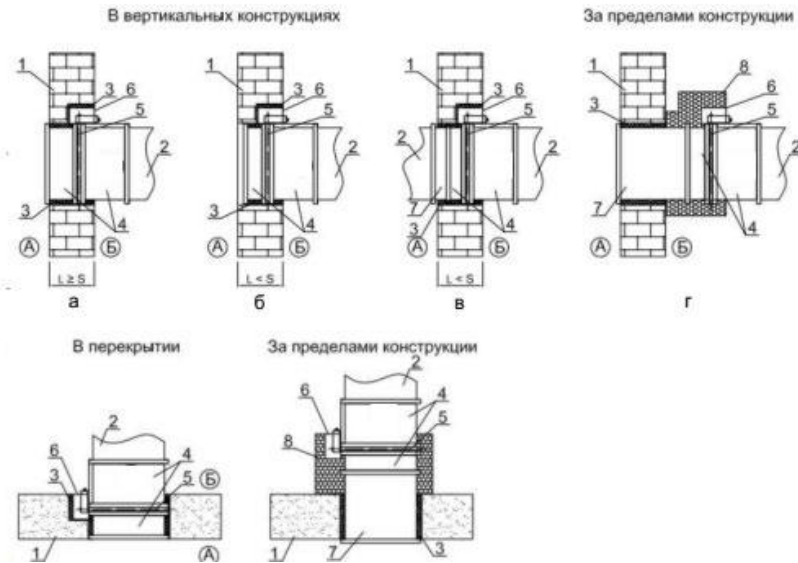
4.4. Заслонка приводится в действие одним из 3-х способов:

- а) при подаче напряжения на электромагнит от систем пожарной автоматики,
- б) от кнопки (тумблера) дистанционного или местного управления,
- в) при ручном нажатии на рычаг магнита.

Заслонка под действием пружины захлопывается и при помощи ловителя поз. 9 стопорится, кнопка микровыключателя освобождается, при этом контакты О-Р замыкаются, О-З размыкаются.

4.5. Заслонка клапана SHFDO (...) с приводом с возвратной пружиной MB (UCP), B (Gruner), M (Belimo) удерживается в открытом положении только при подаче эл. напряжения на приводы.

При отключении напряжения любым способом приводы закрывают заслонку.



А – обслуживаемое (более пожароопасное) помещение;

Б-смежное помещение;

L – длина корпуса клапана от фланца до края защитного кожуха (данная часть клапана заделывается в строительную конструкцию или должна иметь наружное огнезащитное покрытие), мм.

S -толщина строительной конструкции (противопожарной преграды), мм.

Глубина заделки клапанов НО и ДД в зависимости от огнестойкости:

IE 60 - L = 150мм;

IE 90 - L = 150мм;

IE 120 - L = 180мм;

IE 180 - L = 270мм.

- 1 - Строительная конструкция с нормируемым пределом огнестойкости;
- 2 - Воздуховод;
- 3 - Цементно-песчаный раствор нормируемой огнестойкости;
- 4 - Корпус клапана;
- 5 - Ось заслонки;
- 6 - Защитный кожух привода;
- 7 - Отрезок воздуховода, который крепится к клапану до установки в проем;
- 8 - Наружная огнезащита требуемого предела огнестойкости.

4.6. Заслонка клапана BMFDO(...) с реверсивным приводом "UCP"(UE), "Gruner" (R) управляется переключением напряжения.

4.7. Клапан(кроме круглого) может быть изготовлен в кассетном исполнении с количеством заслонок более одной с общим или индивидуальным приводом каждой заслонки.

5.УСТРОЙСТВО И РАБОТА КЛАПАНА BMFDC.

Устройство и габариты клапанов приведены в Приложении А.

5.1. В состав клапана BMFDC(...) - EM входят: корпус поз.1, заслонка поз.2, пружинный привод поз.5 с электромагнитной защелкой поз.6 и защитный кожух поз.7.

5.2. Заслонка поз.2 поворотного типа установлен, а внутри корпуса на двух полуосях-нижней поз.3 и верхней поз.4.

В исходном состоянии заслонка находится в закрытом положении.

При этом пружина поз.5 стремится открыть заслонку через тягу поз.13, закрепленную на верхней полуоси поз.4. Заслонка удерживается электромагнитом поз.6 стопором поз.12 в положении ожидания. В таком положении кнопка микровыключателя поз.10 нажата, при этом контакты О-Р разомкнуты, О-3 замкнуты.

5.4. При подаче напряжения на электромагнит от систем пожарной автоматики или от кнопки (тумблера) дистанционного или местного управления, либо при ручном нажатии на рычаг магнита, электромагнит отпускает стопор поз.8 и заслонка под действием пружины открывается, рычаг поз.13 отпускает кнопку микровыключателя, при этом контакты 0-3 размыкаются, О-Р замыкаются.

5.5. Заслонка клапана с электромеханическими приводами с возвратной пружиной удерживается в закрытом положении только при подаче эл. напряжения на приводы. При отключении напряжения любым способом, приводы открывают заслонку. При управлении клапана реверсивным приводом без возвратной пружины, заслонка открывается при переключении напряжения

5.6. Клапан (кроме круглого) может быть изготовлен в кассетном исполнении с количеством заслонок более одной с общим или индивидуальным приводом каждой заслонки.

Значения вылета открытой заслонки за пределы корпуса прямоугольных клапанов SHFDO_DC

		Предел огнестойкости EI 60								Шаг 50, мм	
В, мм	100	150	200	250	300	350	400	450	500	550	600
X1, мм	0	0	20	45	70	95	120	145	170	195	220
X2, мм	0	0	0	0	0	0	0	0	10	35	60
		Предел огнестойкости EI 90								Шаг 50, мм	
В, мм	100	150	200	250	300	350	400	450	500	550	600
X1, мм	0	0	20	45	70	95	120	145	170	195	220
X2, мм	0	0	0	0	0	0	0	0	10	35	60
		Предел огнестойкости EI 120								Шаг 50, мм	
В, мм	100	150	200	250	300	350	400	450	500	550	600
X1, мм	0	0	0	15	40	65	90	115	140	165	190
X2, мм	0	0	0	0	0	0	0	0	10	35	60
		Предел огнестойкости EI 180								Шаг 50, мм	
В, мм	100	150	200	250	300	350	400	450	500	550	600
X, мм	0	0	0	0	0	0	5	30	55	80	105
X1, мм	0	0	0	0	0	0	0	0	0	15	40
		Клапан двойного действия								Шаг 50, мм	
В, мм	100	Шаг 50, мм	450	500	550	600	650	700	750	800	
X1, мм	0	0	3	28	53	78	103	128	153	178	
X2, мм	0	0	0	0	0	0	0	25	50	75	

Значения вылета открытой заслонки за пределы корпуса круглых клапанов SHFDO_DC

		Предел огнестойкости EI 60										
В, мм	100	125	140	160	180	200	225	250	280	315	355	
X1, мм	0	0	0	0	0	0	0	0	10	27,5	47,5	
X2, мм	0	0	0	0	0	0	0	0	0	0	0	
		Предел огнестойкости EI 90										
В, мм	100	125	140	160	180	200	225	250	280	315	355	
X1, мм	0	0	0	0	0	0	0	0	15	32,5	52,5	
X2, мм	0	0	0	0	0	0	0	0	0	0	0	
		Предел огнестойкости EI 120										
В, мм	100	125	140	160	180	200	225	250	280	315	355	
X1, мм	0	0	0	0	0	0	0	0	0	0	17,5	
X2, мм	0	0	0	0	0	0	0	0	0	0	0	
		Предел огнестойкости EI 180										
В, мм	100	125	140	160	180	200	225	250	280	315	355	
X1, мм	0	0	0	0	0	0	0	0	0	0	0	
X2, мм	0	0	0	0	0	0	0	0	0	0	0	
		Предел огнестойкости EI 60										
В, мм	400	450	500	560	630	710	800	900	1000	1120	1250	
X1, мм	70	95	120	150	185	225	270	320	370	430	495	
X2, мм	0	0	0	0	35	75	120	170	220	280	345	
		Предел огнестойкости EI 90										
В, мм	400	450	500	560	630	710	800	900	1000	1120	1250	
X1, мм	75	100	125	155	190	230	275	325	375	435	500	
X2, мм	0	0	0	0	35	75	120	170	220	280	345	
		Предел огнестойкости EI 120										
В, мм	400	450	500	560	630	710	800	900	1000	1120	1250	
X1, мм	40	65	90	120	155	195	240	290	340	400	465	
X2, мм	0	0	0	0	30	70	115	165	225	275	340	
		Предел огнестойкости EI 180										
В, мм	400	450	500	560	630	710	800	900	1000	1120	1250	
X1, мм	0	0	0	25	60	100	145	195	245	305	370	
X2, мм	0	0	0	0	30	70	115	165	215	275	340	

Таблица 3. Размеры клапанов круглого и прямоугольного сечения.

Клапаны прямоугольного сечения НО (SHFDO и SHFD2W)				
Предел огнестойкости	Корпус "горячий"	Термоизолирующая вставка	Корпус "холодный"	Общая длина клапана
	L1, мм	L2, мм	L3, мм	L, мм
	Прямоугольное сечение			
EI 60	-	-	-	320
EI 90	67,5	25	227,5	320
EI 120	97,5	25	227,5	350
EI 180	162,5	50	227,5	440
EI 15 (FD2W)	210	25 x 2	390	650
Клапаны прямоугольного сечения НЗ (SHFDC)				
Предел огнестойкости	Корпус "горячий"	Термоизолирующая вставка	Корпус "холодный"	Общая длина клапана
	L1, мм	L2, мм	L3, мм	L, мм
	Прямоугольное сечение			
EI 60	-	-	-	320
EI 90	67,5	25	227,5	320
EI 120	97,5	25	227,5	350
Клапаны круглого сечения НО (SHFDO)				
Предел огнестойкости	Корпус "горячий"	Термоизолирующая вставка	Корпус "холодный"	Общая длина клапана
	L1, мм	L2, мм	L3, мм	L, мм
	Круглое сечение			
EI 60	-	-	-	405
EI 90	116,5	25	263,5	405
EI 120	150,5	25	272,5	448
EI 180	230	50	260	540
Клапаны круглого сечения НЗ (SHFDC)				
Предел огнестойкости	Корпус "горячий"	Термоизолирующая вставка	Корпус "холодный"	Общая длина клапана
	L1, мм	L2, мм	L3, мм	L, мм
	Круглое сечение			
EI 60	-	-	-	405
EI 90	116,5	25	263,5	405
EI 120	150,5	25	272,5	448

6. УСТРОЙСТВО И РАБОТА КЛАПАНА SHFD2W.

Устройство и габариты клапанов приведены в Приложении А.

6.1. Клапаны SHFD2W могут изготавливаться только прямоугольного сечения и только в канальном исполнении. При необходимости использования клапана SHF D2W для круглого сечения существует возможность использования квадратного клапана с двумя переходниками на круглое сечение в стандартном исполнении.

6.2. Конструктивно клапан SHFD2W состоит из 3х корпусов: «горячего» корпуса поз.1, располагающегося в зоне возможного возгорания, «холодного» корпуса поз.2, располагающегося в охраняемой зоне и «блока лопаток» поз.3.

6.3. В исходном состоянии заслонка находится в открытом положении.

При подаче напряжения на привод, заслонка клапана переводится в нормальное положение (плоскость лопаток расположена перпендикулярно плоскости проходного сечения) и удерживается в этом положении. Одновременно взводится возвратная пружина привода. При прекращении подачи электропитания, энергия, запасенная в пружине, возвращает заслонку в охранное положение.

6.4. После окончания пожара, при подаче напряжения на электропривод, клапан открывается, что дает возможность беспрепятственного удаления продуктов тушения из охраняемой зоны полностью в автоматическом режиме.

7. ТРЕБОВАНИЯ МЕР БЕЗОПАСНОСТИ

7.1. При подготовке клапана к работе и при эксплуатации должны соблюдаться общие и специальные правила техники безопасности.

7.2. К монтажу и эксплуатации клапана допускаются лица, изучившие устройство, правила эксплуатации и прошедшие инструктаж по соблюдению правил техники безопасности.

7.3. Обслуживание, ремонт и контроль работоспособности производить только при отключенной вентиляционной системе, в сети которой он установлен.

7.4. При проведении работ по монтажу, техническому обслуживанию и ремонту запрещается:

- приступать к осмотру клапана без предварительного отключения электропитания электропривода и цепей контроля положения лопаток;

- прикасаться руками к подвижным элементам конструкции клапана и токоведущим частям его электрооборудования при контроле работоспособности;
 - выполнять очистку внутренней полости клапана посредством скребков или металлических щеток, способных повредить материал уплотнителя;
 - применять при наладке и ремонте неисправный инструмент;
- производить удары по лопаткам и поворотнo-рычажному механизму;
- Монтаж электрооборудования должен выполняться в соответствии с требованиями:
- “Правил технической эксплуатации электроустановок потребителей”;
 - “Правил техники безопасности при эксплуатации электроустановок потребителей”.

7.5. При работах, связанных с опасностью поражения электрическим током (в том числе статическим электричеством), применять защитные средства.

8. МОНТАЖ И ПОДГОТОВКА К РАБОТЕ

8.1. Клапан поставляется заказчику в собранном виде и в транспортном положении, т.е. с закрытой заслонкой.

8.2. Перед монтажом клапана необходимо произвести внешний осмотр. Замеченные повреждения, вмятины, полученные в результате неправильной транспортировки и хранения, устранить. Произвести проверку работоспособности клапана с электроприводом.

8.3. Монтаж клапана производится в соответствии с типовыми установочными схемами, приведенными в приложении В, в зависимости от функционального назначения (НО, НЗ, и ДД), расположения обслуживаемого помещения и глубины проема строительной конструкции с нормируемым пределом огнестойкости.

8.4. Монтаж клапана, предназначенного для применения в качестве НО, осуществляется вне зависимости от пространственной ориентации (в перегородках, стенах, и перекрытиях с нормируемыми пределами огнестойкости) и вне зависимости направления газового (воздушного) потока. При установке клапана в проёме строительной конструкции, толщина которой не превышает его продольного линейного размера, применяется схема «а».

Для строительных конструкций, толщины которых превышают продольный линейный размер клапана, могут быть реализованы схемы с присоединительными элементами

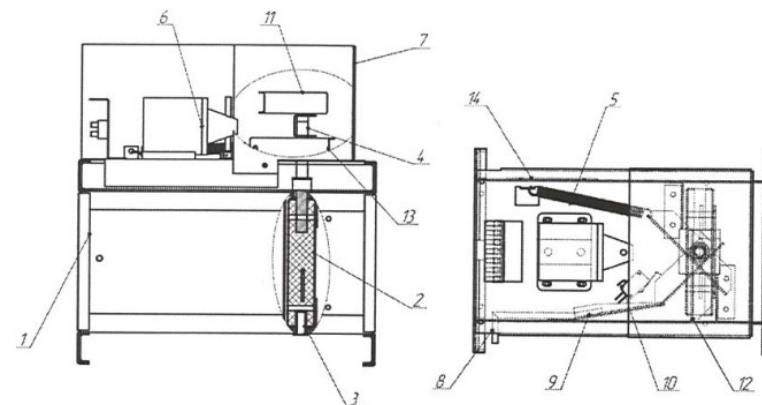


Рис. 5 Состав клапана с пружинным приводом и электромагнитной защелкой SHFD (...) - EM.

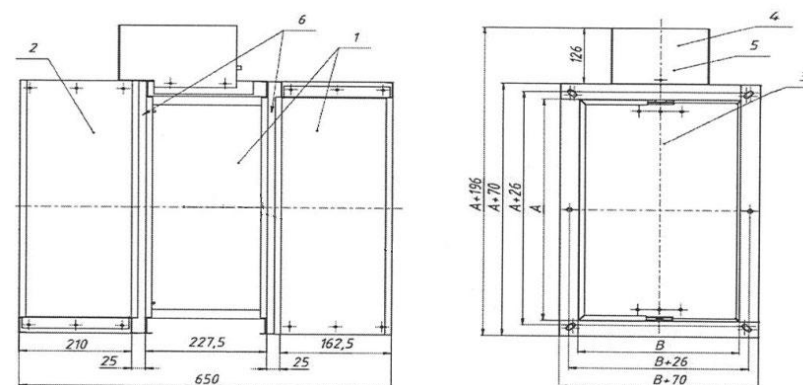


Рис. 6 Прямоугольный клапан двойного действия SHFD2W.

- Поз. 1 - Корпус “горячий”;
- Поз. 2 - Корпус “холодный”;
- Поз. 3 - Огнестойкая заслонка;
- Поз. 4 - Защитный кожух;
- Поз. 5 - Привод МВ, В, М;
- Поз. 6 - Термоизолирующая вставка;

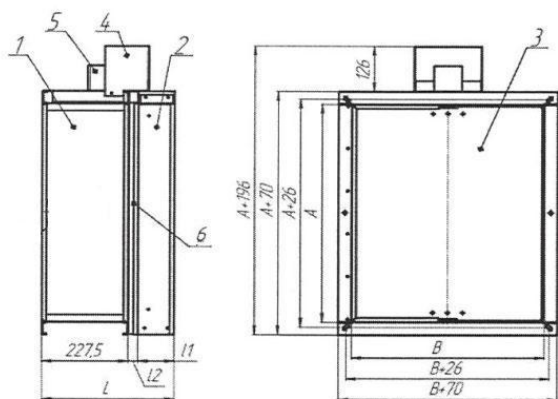


Рис. 3. Прямоугольный клапан с пределом огнестойкости EI 90-180

- Поз. 1 - Корпус "горячий";
- Поз. 2 - Корпус "холодный";
- Поз. 3 - Огнестойкая заслонка;
- Поз. 4 - Защитный кожух;
- Поз. 5 - Привод МВ, В, М;
- Поз. 6 - Термоизолирующая вставка;

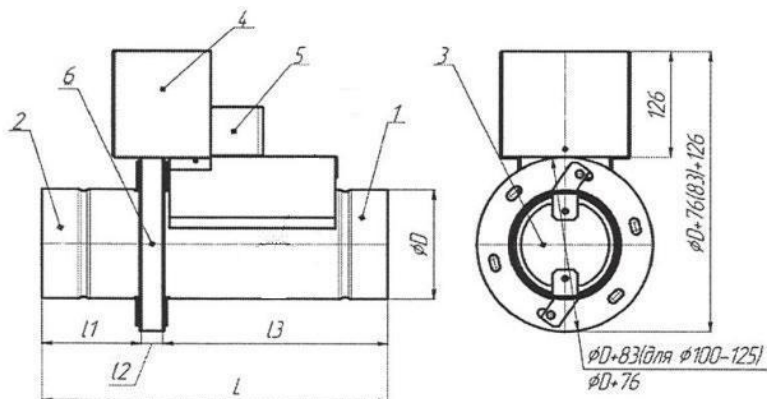


Рис. 4. Круглый клапан с пределом огнестойкости EI 90-180

конструкций воздухопроводов («б», «в») или с присоединением клапана непосредственно к строительной конструкции через закладные детали («г»).

При использовании схемы «а - в» заделку зазоров в защищаемых проемах строительных конструкций следует производить с обеспечением пределов огнестойкости, не меньше нормируемых для этих конструкций.

8.5. Допускается установка противопожарного клапана вне проёма строительной конструкции. При этом отрезок воздуховода от преграды до клапана и сам клапан до края защитного кожуха подлежат дополнительной огнезащите с пределом огнестойкости.

В соответствии с требованиями п.6.11 СП7.12130.2013 огнезащита должна обеспечивать предел огнестойкости не менее требуемого предела огнестойкости конструкции (преграды). Зазор между корпусом клапана и строительными конструкциями заполняется цементно-песчаным раствором или бетоном требуемой огнестойкости. При установке клапана рекомендуется обеспечивать доступ к приводу.

8.6. Монтаж клапана, предназначенного для применения в качестве ИЗ или дымового, осуществляется вне зависимости от пространственной ориентации (непосредственно в проемах дымовых вытяжных шахт, на ответвлениях воздухопроводов) и с учетом направления потока удаляемых при пожаре продуктов горения.

8.7. Клапаны стенового исполнения с горизонтальной осью вращения устанавливаются таким образом, чтобы заслонка в защитное положение опускалась вниз.

8.8. После монтажа клапана производится подключение его электрооборудования и обеспечивается требуемое исходное положение лопаток клапана.

Значения вылета открытых заслонок за корпус прямоугольных клапанов приведены в табл. 4 Приложения Б.

8.9. Подключать привода клапанов двойного действия ДД необходимо при помощи огнестойких кабельных линий.

8.10. Примеры электрических схем подключения клапанов приведены в приложении Г.

9. ТЕХНИЧЕСКОЕ ОБСЛУЖИВАНИЕ И ТЕКУЩИЙ РЕМОНТ

Внимание!!! Запрещается проводить техническое обслуживание, регламентные и профилактические работы при аварийной ситуации.

К проверкам и техническому обслуживанию должен привлекаться только квалифицированный персонал подготовка которого включает практическое обучение по работе с электрооборудованием

9.1. Техническое обслуживание должно предусматривать регулярные периодические проверки клапана, осуществляемые не реже одного раза в год или после аварийных ситуаций.

Текущий ремонт осуществляется специализированными организациями по истечении гарантийного срока.

В состав технического обслуживания и текущего ремонта клапанов должны входить следующие виды работ:

- а) визуальная проверка состояния клапанов и их электроприводов;
- б) проверка плотности прилегания клапанов;
- в) подтяжка контактных соединений;
- г) ремонт пришедших в негодность деталей и элементов клапанов;
- д) отключение и проверка отсутствия напряжения;
- е) механическая регулировка клапанов и их электроприводов;
- ж) подача напряжения;
- з) проверка открытия клапанов нажатием кнопки;
- и) закрытие клапанов и их защитных решеток.

9.2. Визуальная проверка технического состояния клапана предусматривает внешний осмотр поверхностей клапана и его подвижных частей. Трещины, раковины, ржавчина и другие дефекты не допускаются. Проверяется крепление клапана к воздуховоду.

Очистку внутренней поверхности клапана следует выполнять в соответствии с общим регламентом работ по чистке каналов вентиляционных систем с обеспечением правил безопасности при работах.

9.3. Проверку функционирования клапана проводить следующим образом:

- подать питание на привод кнопкой дистанционного управления или сигналом от пожарных извещателей, при этом заслонка клапана должна перейти в рабочее положение (закрыться - для нормально открытого, открыться - для нормально закрытого клапана)

Устройство и габариты клапанов

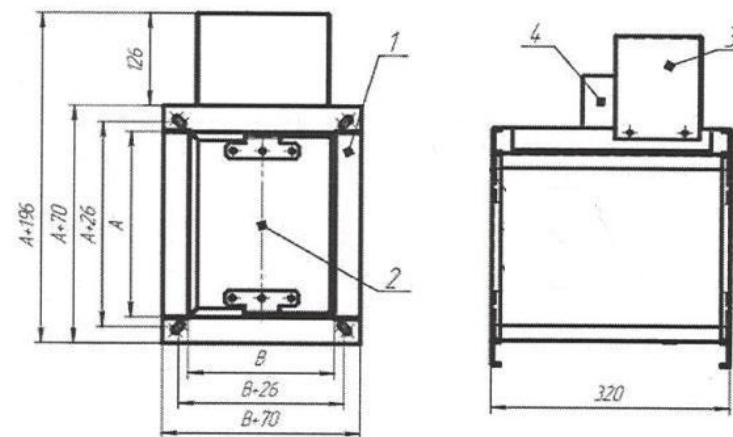


Рис. 1 Прямоугольный клапан с пределом огнестойкости EI 60.

- Поз. 1 - Корпус;
 Поз. 2 - Огнестойкая заслонка;
 Поз. 3 - Защитный кожух;
 Поз. 4 - Привод MB, B, M;

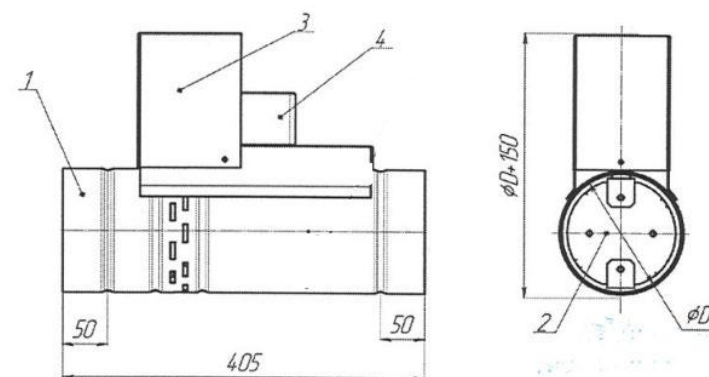


Рис. 2 Круглый клапан с пределом огнестойкости EI 60.

12. ГАРАНТИИ ИЗГОТОВИТЕЛЯ

12.1. Разработчик (изготовитель) гарантирует соответствие клапана требованиям ТУ 28.99.39-106-21059055-2021 при соблюдении потребителем установленных условий транспортирования, хранения, монтажа и эксплуатации.

12.2. Срок гарантии устанавливается 24 месяца с момента начала монтажа, но не более 36 месяцев со дня отгрузки клапана изготовителем.

Изготовитель: ПО «ВЕНТИНЖМАШ» ООО «Шафт»

Адрес:

601021, Российская Федерация, Владимирская область, Киржачский район, город Киржач, микрорайон Красный Октябрь, улица Первомайская, дом 1, корпус Шткерный, эт/каб/ 1/45.

ОГРН: 1133316000861,

Телефоны: +7 902 881-0000, +7 902-884-0000. **E-mail:** shuft.office@mail.ru

Претензии по качеству необходимо направлять в сервисный центр.

Телефон сервисного центра: +7 495 777 1956, e-mail: service_rv@rusklimat.ru

- перевести заслонку в исходное положение вручную (см.п.4.2).

Контроль положения заслонки производится по сигналам контрольных лампочек и/или визуально.

Заслонка клапана должна перемещаться без рывков и заеданий.

9.4. Данные, полученные при техническом обслуживании клапана, должны регистрироваться в формуляре. Допускается ведение единых формуляров на комплекс оборудования противопожарной защиты эксплуатируемого объекта.

9.5. Клапаны, сработавшие по прямому назначению (огневое или дымовое воздействие), не ремонтпригодны и подлежат списанию.

13. СВИДЕТЕЛЬСТВО О ПРИЕМКЕ

Клапан _____ зав. № _____

с _____ приводом
соответствует техническим условиям ТУ 28.99.39-106-21059055-2021 и комплекту технической документации утвержденных в установленном порядке, и признан годным для эксплуатации.

М.п.

Дата выпуска.....

Контролер О Т К.....

Таблица 2. Техническое обслуживание и текущий ремонт

Устройства для проверки	Интервал		Необходимые требования	Ремонт, если необходимо
	Перед вводом в эксплуатацию	Регулярно		
Установка противопожарного клапана	x		Доступ к внутренним и наружным частям	Обеспечьте доступ
Установка противопожарного клапана	x		Установка в стены/перекрытия в соответствии с паспортом Приложение В стр. 19	Установите противопожарный клапан правильно
Воздуховод / защитная решетка / гибкое соединение	x		Соединение частей должно соответствовать паспорту Приложение В стр. 19	Выполните правильное соединение
Повреждение противопожарного клапана	x		Нет повреждения	Отремонтируйте или замените противопожарный
Электропитание приводов с возвратной пружиной	x		Электропитание привода с возвратной пружиной	Обеспечьте правильное электропитание
Загрязнение	x	x	Загрязнение внутри отсутствует	Очистите противопожарный клапан
Заслонка клапана и уплотнение	x	x	Заслонка клапана/уплотнение в порядке	Замените противопожарный клапан
Функционирование спускового механизма	x	x	Функционирование нормальное	Замените спусковой механизм
Проверьте функционирование клапана BMFDO с приводом с возвратной пружиной, закрыв заслонку клапана	x	x	•Привод функционирует нормально •Заслонка закрывается	•Замените привод с возвратной пружиной •Отремонтируйте или замените противопожарный клапан
Проверьте функционирование клапана BMFDC с приводом с возвратной пружиной, открыв заслонку клапана	x	x	•Привод функционирует нормально •Заслонка открывается	•Замените привод с возвратной пружиной •Отремонтируйте или замените противопожарный клапан
Функционирование внешнего датчика дыма	x	x	Функционирование нормальное	Определите и устраните причину неисправности.
Функционирование концевых выключателей.	+	+	Функционирование нормальное	Замените концевые выключатели
Функционирование дистанционной сигнализации (положения заслонки)	+	+	Функционирование нормальное	Определите и устраните причину неисправности.

x - Требуется
+ - Рекомендуется

10. ТРАНСПОРТИРОВАНИЕ И ХРАНЕНИЕ

- 10.1. Клапаны транспортируются в упаковке завода-изготовителя.
 10.2. Транспортировать клапаны можно любым видом транспорта.
 При этом клапаны не должны подвергаться воздействию атмосферных осадков, механическим ударам и деформации.
 10.3. Не допускается бросать клапаны при погрузке (разгрузке).
 10.4. Хранение клапанов должно предусматриваться в закрытых или других помещениях с естественной вентиляцией без искусственно регулируемых климатических условий, где колебания температуры и влажности воздуха существенно меньше, чем на открытом воздухе (например, каменные, бетонные, металлические с теплоизоляцией и другие хранилища), расположенные в макроклиматических районах с умеренным и холодным климатом.
 Температура воздуха в помещении должна соответствовать диапазону от минус 50 град. С до плюс 40 град. С.
 Относительная влажность не более 98% при температуре плюс 25 град.С.
 Содержание коррозионноактивных агентов в атмосфере в помещении хранения не должно превышать допустимых предельных значений.
 10.5. В случае нарушения требований по перевозке и хранению клапанов гарантия завода - изготовителя на них не распространяется.
 10.6. Рядность складирования клапанов в упаковке по высоте - не более трех, или пяти клапанов при боковом положении привода.

11. ВЫВОД ИЗ ЭКСПЛУАТАЦИИ И УТИЛИЗАЦИЯ

- 11.1. По окончании срока службы или списания по огневому воздействию изделие должно быть доставлено в специализированную организацию, занимающуюся утилизацией промышленного оборудования.
 При отсутствии данной организации следует разобрать его на отдельные компоненты по типу металла (корпус - сталь и т. п.) и сдать в пункт приема металлолома.
 11.2. Демонтаж и разборка должны осуществляться квалифицированным персоналом при отключенном электропитании