

ТЕХНИЧЕСКИЙ ПАСПОРТ

**Привод пневматический поворотный
DN.ru PA-x-x двойного действия
и с возвратными пружинами**



1. ОБЩИЕ СВЕДЕНИЯ ОБ ИЗДЕЛИИ

1.1. Наименование изделия: Привод пневматический поворотный DN.ru PA-x-x двойного действия и с возвратными пружинами.

1.2. Назначение: Приводы пневматические PA-x-x предназначены для автоматизации процесса управления четвертьоборотной арматурой.

1.3. Принцип работы.

1.3.1. Пневмоприводы двойного действия PA-DA-x используют два порта для подачи среды управления и создания движения в обоих направлениях, как для открытия, так и для закрытия арматуры. Один порт используется для перемещения поршня в одном направлении, а другой – для перемещения в противоположном направлении.

1.3.2. Пневмоприводы с возвратными пружинами PA-SA-x используют один порт для подачи среды управления и перемещения в одном направлении, а возврат в исходное положение осуществляется с помощью пружин.



1.4. Расшифровка обозначения:



Тип изделия:

PA - пневмопривод

Принцип действия:

DA - двойного действия

SA - с возвратными пружинами

Диаметр пневмопривода, мм (например 052 - 52 мм, 210 - 210 мм)



2. ОСНОВНЫЕ ТЕХНИЧЕСКИЕ ДАННЫЕ И ХАРАКТЕРИСТИКИ

Таблица 1. Основные параметры

| Тип пневмопривода | DA - двойного действия |
|--|---|
| | SA - с возвратными пружинами |
| Номинальное давление PN, бар | 12 |
| Рабочее давление, бар | 2...8 |
| Рабочая среда | фильтрованный сжатый воздух |
| Максимальный диаметр частиц рабочей среды, мкм | ≤30 |
| Температура окружающей среды, °C | от -20 до +80 |
| Угол поворота, ° | 0 - 90 |
| Регулировка угла поворота, % | ±5 |
| Индикатор положения | открыто/закрыто |
| Стандарт верхнего соединения | NAMUR |
| Стандарт соединения подачи воздуха | NAMUR |
| Средний ресурс, циклов закрытие/открытие | 70 000 (в зависимости от условий эксплуатации) |



3. ОСНОВНЫЕ МАТЕРИАЛЫ ДЕТАЛЕЙ

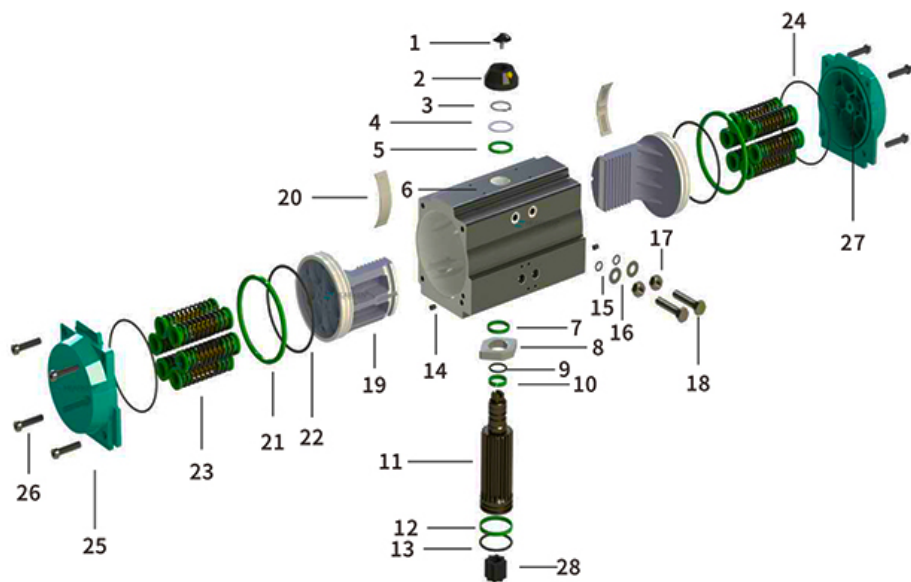


Рисунок 1 – Детализовка



Таблица 2. Спецификация деталей

| № п/п | Наименование детали | Материал |
|-------|---|--|
| 1 | Индикаторный винт | АБС-пластик |
| 2 | Индикатор положения | АБС-пластик |
| 3 | Пружинный зажим | нержавеющая сталь 304 |
| 4 | Металлическая шайба | нержавеющая сталь 304 |
| 5 | Прижимная шайба | инженерный пластик |
| 6 | Корпус | экструдированный алюминиевый сплав с твердым анодированием |
| 7 | Прижимная шайба | инженерный пластик |
| 8 | Ограничитель | легированная сталь |
| 9 | Уплотнительное кольцо вала верхнее | NBR |
| 10 | Антифрикционное кольцо вала верхнее | инженерный пластик |
| 11 | Вал | легированная сталь никелированная |
| 12 | Антифрикционное кольцо вала нижнее | инженерный пластик |
| 13 | Уплотнительное кольцо вала нижнее | NBR |
| 14 | Заглушка | NBR |
| 15 | Уплотнительное кольцо регулировочных винтов | NBR |
| 16 | Шайба регулировочного винта | нержавеющая сталь 304 |
| 17 | Стопорная гайка регулировочного винта | нержавеющая сталь 304 |
| 18 | Винт регулировочный | нержавеющая сталь 304 |
| 19 | Поршень | алюминиевый сплав, литой под давлением |
| 20 | Направляющая накладка поршня | инженерный пластик |
| 21 | Антифрикционное кольцо поршня | инженерный пластик |
| 22 | Уплотнительное кольцо поршня | NBR |
| 23 | Комплект пружин | пружинная сталь |
| 24 | Уплотнительное кольцо крышки | NBR |
| 25 | Торцевая крышка | литой алюминий с полиэфирным покрытием |
| 26 | Винт крышки | нержавеющая сталь 304 |
| 27 | Стопорный винт | нержавеющая сталь 304 |
| 28 | Адаптер | углеродистая сталь |



4. ОСНОВНЫЕ РАЗМЕРЫ

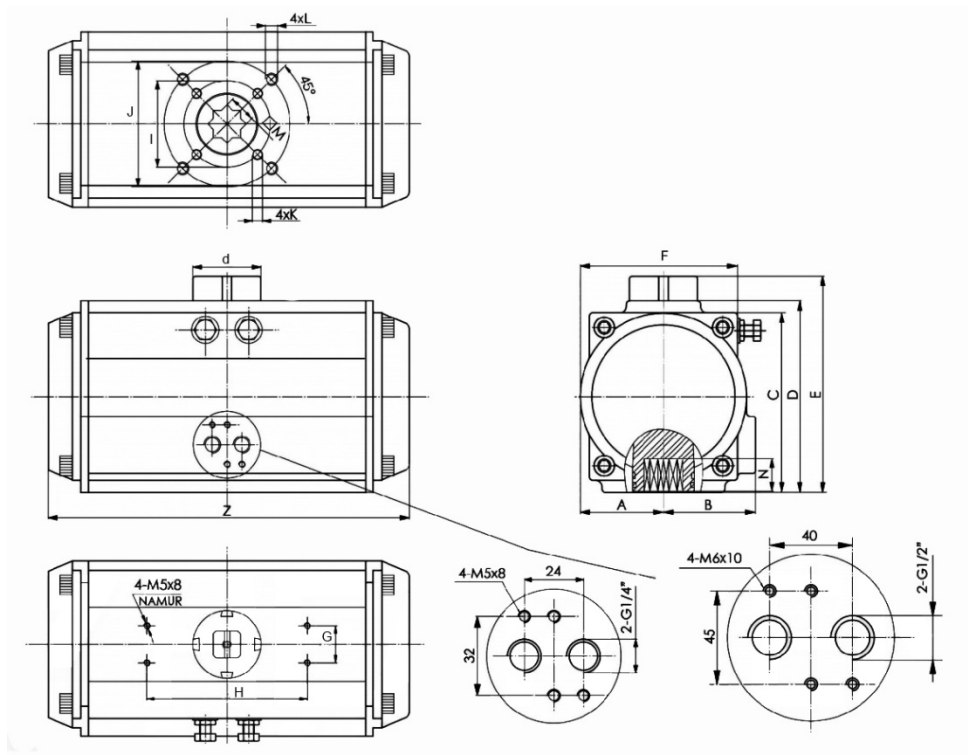


Рисунок 2 – Размеры



Таблица 3. Размерные характеристики

| Модель | A, мм | B, мм | C, мм | D, мм | E, мм | F, мм | G, мм | H, мм |
|-----------|-------|-------|-------|-------|-------|-------|-------|-------|
| PA-DA-032 | 23 | 23 | 46 | 46 | 66 | 46 | 25 | 50 |
| PA-x-040 | 28,5 | 36,5 | 60 | 60 | 80 | 52 | 30 | 80 |
| PA-x-052 | 30 | 41,5 | 65,5 | 72 | 92 | 65 | 30 | 80 |
| PA-x-065 | 36 | 47 | 81 | 88 | 108 | 72 | 30 | 80 |
| PA-x-083 | 46 | 57 | 98,5 | 108,7 | 128,7 | 92 | 30 | 80 |
| PA-x-105 | 57,5 | 64 | 122,5 | 133 | 153 | 109,5 | 30 | 80 |
| PA-x-130 | 67,5 | 74,5 | 145,5 | 155 | 185 | 127,5 | 30 | 130 |
| PA-x-140 | 75 | 77 | 161 | 172 | 202 | 137,5 | 30 | 130 |
| PA-x-160 | 87 | 87 | 184 | 197 | 227 | 159 | 30 | 130 |
| PA-x-210 | 113 | 113 | 235,5 | 255 | 285 | 210 | 30 | 130 |
| PA-x-270 | 147 | 147 | 299 | 326 | 356 | 273 | 30 | 130 |
| PA-x-300 | 162 | 174 | 330 | 350 | 380 | 312 | 30 | 130 |
| PA-x-350 | 190 | 195 | 483 | 410 | 440 | 365 | 30 | 130 |

Таблица 4. Размерные характеристики

| Модель | I, мм | ØJ, мм | M, мм | N, мм | Z, мм | Ød, мм | K | L |
|-----------|-------|--------|-------|-------|-------|--------|--------|----------|
| PA-DA-032 | - | 36 | 9x9 | 11 | 110 | 40 | - | M5x8 |
| PA-x-040 | - | - | 11x11 | 14 | 122 | 40 | M5x8 | M6x10 |
| PA-x-052 | 36 | 50 | 11x11 | 14 | 147 | 40 | M5x8 | M6x10 |
| PA-x-065 | 50 | 70 | 14x14 | 18 | 168 | 40 | M6x10 | M8x13 |
| PA-x-083 | 50 | 70 | 17x17 | 21 | 204 | 40 | M6x10 | M8x13 |
| PA-x-105 | 70 | 102 | 22x22 | 26 | 268 | 40 | M8x13 | M10x16 |
| PA-x-130 | 70 | 102 | 22x22 | 26 | 301 | 55 | M8x13 | M10x16 |
| PA-x-140 | 102 | 125 | 27x27 | 31 | 390 | 55 | M10x16 | M12x20 |
| PA-x-160 | 102 | 125 | 27x27 | 31 | 458 | 55 | M10x16 | M12x20 |
| PA-x-210 | - | 140 | 36x36 | 40 | 532 | 80 | - | M16x25 |
| PA-x-270 | - | 165 | 46x46 | 50 | 718 | 80 | - | M20x25 |
| PA-x-300 | - | 165 | 46x46 | 50 | 760 | 80 | - | M20x25 |
| PA-x-350 | 165 | 254 | 46x46 | 50 | 920 | 80 | M20x25 | 8xM16x25 |



5. ТЕХНИЧЕСКИЕ ПАРАМЕТРЫ

Таблица 5. Технические характеристики

| Модель | DA Вес, кг | SA Вес, кг | Расход воздуха на открытие, л/мин | Расход воздуха на закрытие, л/мин | Присоединение подачи воздуха | Тип ISO фланца |
|-----------|------------------|---------------|---|---|---------------------------------|-------------------|
| PA-DA-032 | 0,7 | - | 0,04 | 0,05 | NAMUR G 1/4" | F03/F05 |
| PA-x-040 | 1,0 | 1,1 | 0,08 | 0,11 | NAMUR G 1/4" | F03/F05 |
| PA-x-052 | 1,4 | 1,5 | 0,12 | 0,16 | NAMUR G 1/4" | F03/F05 |
| PA-x-065 | 2 | 2,1 | 0,21 | 0,23 | NAMUR G 1/4" | F05/F07 |
| PA-x-083 | 3,1 | 3,6 | 0,43 | 0,47 | NAMUR G 1/4" | F05/F07 |
| PA-x-105 | 6,8 | 6,9 | 0,95 | 0,88 | NAMUR G 1/4" | F07/F10 |
| PA-x-130 | 8,9 | 10,1 | 1,6 | 1,4 | NAMUR G 1/4" | F07/F10 |
| PA-x-140 | 13 | 15 | 2,5 | 2,2 | NAMUR G 1/4" | F10/F12 |
| PA-x-160 | 20 | 24 | 3,7 | 3,2 | NAMUR G 1/4" | F10/F12 |
| PA-x-210 | 47 | 55 | 7,5 | 7,5 | NAMUR G 1/4" | F14 |
| PA-x-270 | 97 | 118 | 17 | 14 | NAMUR G 1/2" | F16 |
| PA-x-300 | 110 | 130 | 23,8 | 29,7 | NAMUR G 1/2" | F16 |
| PA-x-350 | 186 | 234 | 35,1 | 46,3 | NAMUR G 1/2" | F16/F25 |



6. УСТРОЙСТВО ПНЕВМОПРИВОДОВ

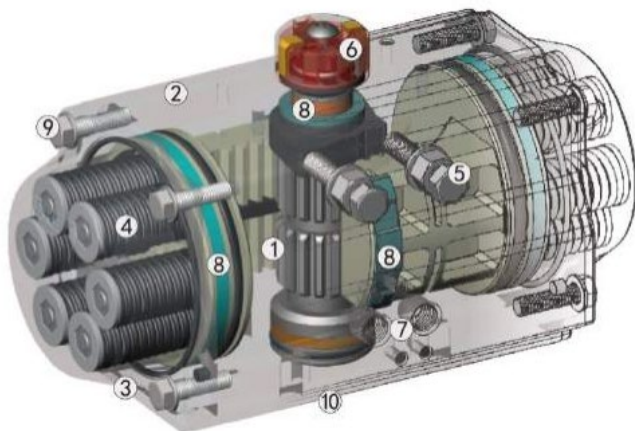


Рисунок 3 – Устройство пневмопривода

6.1. Вал, шестерня и два поршня сконструированы симметрично для обеспечения стабильной и быстрой работы. Привод имеет высокую точность и большую выходную мощность.

6.2. Экструдированный корпус цилиндра изготовлен из высококачественного алюминиевого сплава с глубоко анодированной поверхностью для продления срока службы и снижения коэффициента трения.

6.3. Все типы приводов имеют один и тот же корпус цилиндра и торцевые крышки, и для односторонних приводов с пружинным возвратом, и для приводов двухстороннего действия. Приводы можно легко трансформировать для разных типов применения: для двухстороннего или одностороннего действия, установив или демонтировав пружины.

6.4. Количество комбинированных пружин, находящихся в ненагруженном состоянии, можно безопасно увеличить или уменьшить или во время сборки, или во время эксплуатации на "месте".

6.5. Два регулировочных винта на боковой поверхности привода, который установлен на клапане, предназначены для точной настройки положения открытия и закрытия клапана. Специальные регулировочные винты, которые могут устанавливаться в торцевых крышках, намного длиннее и используются при необходимости полной или частичной регулировки хода.



6.6. 3D-Визуальный индикатор положения, имеет метки открытого или закрытого положения. Выходной вал имеет стандартный разъем в соответствии с NAMUR. На нём могут быть установлены и закреплены все дополнительные аксессуары, такие как блок конечных выключателей, электрический позиционер или датчик положения.

6.7. Интерфейс подачи сжатого воздуха соответствует стандарту NAMUR для присоединения пневмораспределителя NAMUR напрямую. Размер резьбы зависит от размера пневмопривода.

6.8. Композитный материал, из которого выполнены антифрикционные кольца на корпусе поршня и накладки на задней стенке зубчатой рейки, уплотнительные кольца поршней, а также зубчатый выходной вал снабжены консистентной смазкой для защиты от трения металл-металл. Таким образом, обеспечивается гарантия низкого трения и продление срока службы. В процессе эксплуатации не требуется дополнительного обслуживания.

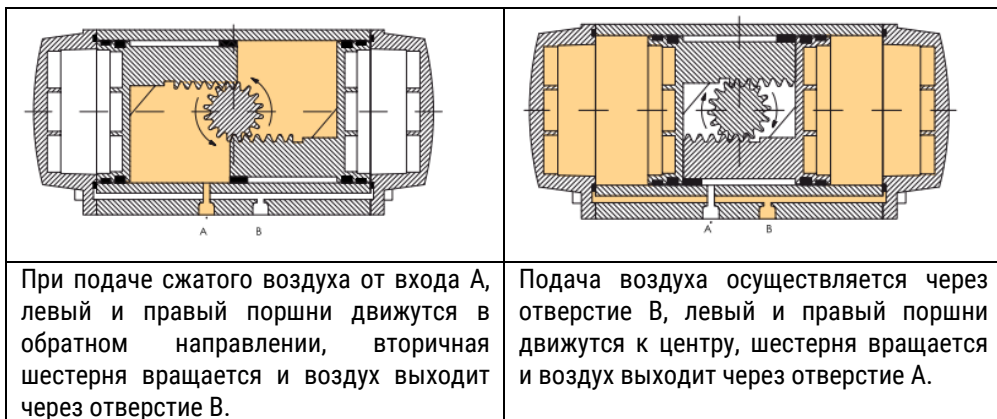
6.9. Все крепёжные детали изготовлены из нержавеющей стали и устойчивы к коррозии.

6.10. Присоединительный размер для клапана изготовлен в соответствии с последней версией ISO5211, что гарантирует взаимозаменяемость и универсальность приводов.

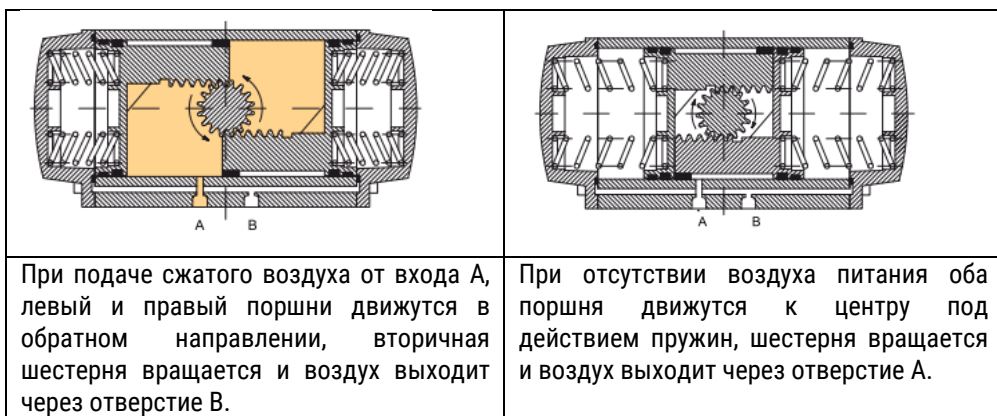


7. ПРИНЦИП РАБОТЫ ПНЕВМОПРИВОДОВ

7.1. Пневмопривод двойного действия – PA-DA-x



7.2. Пневмопривод с возвратными пружинами – PA-SA-x



8. ЗНАЧЕНИЯ КРУТЯЩИХ МОМЕНТОВ В ЗАВИСИМОСТИ ОТ ДАВЛЕНИЯ УПРАВЛЯЮЩЕЙ СРЕДЫ

8.1. Для пневмоприводов двойного действия – PA-DA-х

Таблица 6. Крутящие моменты пневмоприводов двойного действия

| Модель | Давление рабочей среды в системе, бар | | | | | | | | | |
|-----------|---------------------------------------|------|------|------|------|------|------|------|------|------|
| | 2 | 2,5 | 3 | 4 | 4,5 | 5 | 5,5 | 6 | 7 | 8 |
| | Выходной крутящий момент, Н*м | | | | | | | | | |
| PA-DA-032 | 3 | 4 | 5 | 6 | 7 | 8 | 8 | 9 | 11 | 12 |
| PA-DA-040 | 5 | 6 | 7 | 10 | 11 | 12 | 13 | 14 | 17 | 19 |
| PA-DA-052 | 8 | 10 | 12 | 16 | 18 | 20 | 22 | 24 | 28 | 32 |
| PA-DA-065 | 15 | 18 | 22 | 29 | 33 | 36 | 40 | 44 | 51 | 58 |
| PA-DA-083 | 31 | 39 | 47 | 63 | 70 | 78 | 86 | 94 | 110 | 125 |
| PA-DA-105 | 66 | 83 | 99 | 132 | 149 | 165 | 182 | 198 | 231 | 264 |
| PA-DA-130 | 100 | 125 | 150 | 200 | 226 | 251 | 276 | 301 | 351 | 401 |
| PA-DA-140 | 171 | 214 | 256 | 342 | 385 | 427 | 470 | 513 | 598 | 684 |
| PA-DA-160 | 266 | 332 | 399 | 532 | 598 | 665 | 731 | 798 | 931 | 1064 |
| PA-DA-210 | 532 | 665 | 798 | 1064 | 1197 | 1330 | 1463 | 1596 | 1862 | 2128 |
| PA-DA-270 | 1170 | 1462 | 1754 | 2339 | 2632 | 2924 | 3216 | 3509 | 4094 | 4679 |
| PA-DA-300 | 1526 | 1908 | 2289 | 3052 | 3434 | 3815 | 4197 | 4578 | 5341 | 6104 |
| PA-DA-350 | 2285 | 2856 | 3427 | 4570 | 5141 | 5712 | 6283 | 6854 | 7997 | 9139 |



8.2. Для пневмоприводов с возвратными пружинами – PA-SA-x

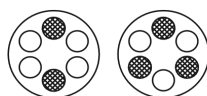
Таблица 7. Крутящие моменты пневмоприводов с возвратными пружинами

| Угол поворота | | Давление рабочей среды в системе, бар | | | | | | | | | | | | | | 90° | 0° | |
|---------------|---------------|---|------|------|------|-------|------|-------|-------|-------|-------|-------|-------|-------|-------|-------------------------------------|------|------|
| | | 2,5 | | 3 | | 4 | | 5 | | 6 | | 7 | | 8 | | | | |
| Модель | Кол-во пружин | 0° | 90° | 0° | 90° | 0° | 90° | 0° | 90° | 0° | 90° | 0° | 90° | 0° | 90° | Крутящий момент возврат пружин, Н*м | | |
| | | Крутящий момент при подаче рабочей среды, Н*м | | | | | | | | | | | | | | | | |
| PA-SA-040 | 2 | 2,3 | 1,2 | 3,5 | 2,5 | 5,9 | 3,1 | 8,3 | 5,7 | 10,7 | 8,2 | 13,0 | 10,8 | // | // | 5,6 | 2,9 | |
| | 5 | 5,7 | 3,8 | 7,6 | 5,7 | // | // | // | // | // | // | // | // | // | // | 6,2 | 4,3 | |
| | 6 | 4,9 | 2,5 | 6,9 | 4,5 | 10,9 | 8,5 | // | // | // | // | // | // | // | // | 7,4 | 5 | |
| | 7 | 4 | 1,3 | 6 | 3,3 | 9,8 | 7,3 | 14 | 10,4 | // | // | // | // | // | // | 8,6 | 5,9 | |
| | 8 | // | // | 5,2 | 2 | 9,2 | 6 | 13,2 | 9,1 | 17,2 | 14,1 | // | // | // | // | 9,9 | 6,7 | |
| PA-SA-052 | 9 | // | // | 4,3 | 0,8 | 8,3 | 4,8 | 12,3 | 7,9 | 16,3 | 12,8 | 20,3 | 16,8 | // | // | 11,1 | 7,6 | |
| | 10 | // | // | // | // | 7,4 | 3,6 | 11,5 | 6,7 | 15,5 | 11,6 | 19,5 | 15,6 | // | // | 12,4 | 8,5 | |
| | 11 | // | // | // | // | 6,6 | 2,3 | 10,6 | 5,4 | 14,6 | 10,4 | 18,6 | 14,3 | 22,6 | 18,3 | 13,6 | 9,3 | |
| | 12 | // | // | // | // | // | // | 9,7 | 4,2 | 13,8 | 9,1 | 17,8 | 12,2 | 21,8 | 17,1 | 14,8 | 10,2 | |
| | 5 | 11,4 | 7,7 | 15 | 11,4 | 22,3 | 14,9 | // | // | // | // | // | // | // | // | 10,4 | 6,8 | |
| PA-SA-065 | 6 | 10,1 | 5,7 | 13,6 | 9,3 | 20,9 | 16,6 | 28,3 | 23,9 | // | // | // | // | // | // | 12,5 | 8,2 | |
| | 7 | 8,6 | 3,6 | 12,5 | 7,2 | 19,5 | 14,5 | 26,8 | 21,9 | // | // | // | // | // | // | 14,6 | 9,6 | |
| | 8 | // | // | 10,9 | 5,1 | 18,2 | 12,4 | 25,5 | 19,8 | 32,8 | 27 | 40,1 | 34,3 | // | // | 16,7 | 10,9 | |
| | 9 | // | // | // | // | 16,8 | 10,4 | 24,1 | 17,7 | 31,4 | 24,9 | 38,7 | 32,2 | // | // | 18,8 | 12,3 | |
| | 10 | // | // | // | // | 14 | 8,2 | 22,8 | 15,6 | 30 | 22,8 | 37,3 | 30,1 | 44,7 | 37,4 | 20,9 | 13,7 | |
| PA-SA-083 | 11 | // | // | // | // | // | // | 21,5 | 13,5 | 28,7 | 20,7 | 36 | 28 | 43,3 | 35,3 | 22,9 | 15 | |
| | 12 | // | // | // | // | // | // | 20 | 11,4 | 27,3 | 18,6 | 34,6 | 25,9 | 41,9 | 33,3 | 25 | 16,4 | |
| | 5 | 23,3 | 16,1 | 31,3 | 24 | 46,8 | 39,7 | // | // | // | // | // | // | // | // | 23 | 15,8 | |
| | 6 | 20,1 | 11,5 | 28 | 19,3 | 43,7 | 35,1 | 59,4 | 50,7 | // | // | // | // | // | // | 27,6 | 19 | |
| | 7 | 17 | 6,9 | 24,8 | 14,8 | 40,5 | 30,5 | 56,2 | 46,2 | // | // | // | // | // | // | 32,2 | 22,1 | |
| PA-SA-105 | 8 | // | // | 21,7 | 10,1 | 37,4 | 25,8 | 53,1 | 41,5 | 68,8 | 57,2 | 84,5 | 72,9 | // | // | 36,8 | 23,2 | |
| | 9 | // | // | // | // | 34,2 | 21,3 | 49,9 | 37 | 65,6 | 52,6 | 81,2 | 68,3 | // | // | 41,4 | 28,5 | |
| | 10 | // | // | // | // | 31 | 16,6 | 48,7 | 32,3 | 62,4 | 48 | 78,1 | 63,7 | 93,8 | 79,3 | 46 | 31,6 | |
| | 11 | // | // | // | // | 1,4 | 8,2 | 43,6 | 27,7 | 59,3 | 43,4 | 75 | 59,1 | 90,6 | 74,8 | 50,6 | 34,8 | |
| | 12 | // | // | // | // | // | // | 40,4 | 23,2 | 56,1 | 38,9 | 71,7 | 54,5 | 87,4 | 70,2 | 55,2 | 38 | |
| PA-SA-130 | 5 | 51 | 33,4 | 67,5 | 49,9 | 100,6 | 83 | // | // | // | // | // | // | // | 124,5 | 99,2 | 49,2 | 31,6 |
| | 6 | 44,7 | 23,5 | 61,3 | 40 | 94,2 | 73,2 | 127,3 | 106,2 | // | // | // | // | // | // | 99,1 | 38 | |
| | 7 | 38,4 | 13,7 | 54,9 | 30,3 | 87,9 | 63,4 | 121 | 96,4 | // | // | // | // | // | // | 68,9 | 44,3 | |
| | 8 | // | // | 48,5 | 20,4 | 81,6 | 53,5 | 114,7 | 86,5 | 147,7 | 119,6 | 180,8 | 152,7 | // | // | 78,7 | 50,6 | |
| | 9 | // | // | // | // | 75,3 | 43,7 | 108,4 | 76,8 | 141,5 | 109,8 | 174,5 | 142,9 | // | // | 88,6 | 56,9 | |
| PA-SA-140 | 10 | // | // | // | // | 68,9 | 33,4 | 102 | 66,5 | 135,1 | 99,6 | 168,2 | 132,6 | 201,2 | 165,7 | 98,4 | 63,3 | |
| | 11 | // | // | // | // | // | // | 95,7 | 57 | 127,7 | 90,1 | 161,8 | 123,1 | 194,8 | 156,2 | 108,3 | 69,6 | |
| | 12 | // | // | // | // | // | // | 89,4 | 47,5 | 122,5 | 80,6 | 135,5 | 113,6 | 188,6 | 146,7 | 118,1 | 75,9 | |
| | 5 | 73 | 47 | 98 | 72 | 148 | 122 | // | // | // | // | // | // | // | // | 79 | 52 | |
| | 6 | 63 | 31 | 88 | 56 | 138 | 108 | 188 | 157 | // | // | // | // | // | // | 94 | 63 | |
| PA-SA-140 | 7 | 52 | 15 | 77 | 40 | 127 | 90 | 178 | 141 | // | // | // | // | // | // | 110 | 73 | |
| | 8 | // | // | 67 | 25 | 117 | 75 | 167 | 125 | 217 | 176 | 268 | 226 | // | // | 125 | 84 | |
| | 9 | // | // | // | // | 107 | 59 | 157 | 109 | 207 | 159 | 257 | 210 | // | // | 141 | 94 | |
| | 10 | // | // | // | // | 96 | 44 | 146 | 94 | 196 | 144 | 247 | 194 | 297 | 245 | 157 | 105 | |
| | 11 | // | // | // | // | // | // | 136 | 78 | 186 | 128 | 236 | 178 | 286 | 228 | 173 | 115 | |
| PA-SA-140 | 12 | // | // | // | // | // | // | 125 | 63 | 176 | 113 | 226 | 163 | 276 | 213 | 188 | 125 | |
| | 5 | 128 | 85 | 171 | 127 | 256 | 213 | // | // | // | // | // | // | // | // | 129 | 86 | |
| | 6 | 111 | 59 | 154 | 102 | 239 | 187 | 325 | 273 | // | // | // | // | // | // | 155 | 103 | |
| | 7 | 94 | 33 | 137 | 76 | 222 | 162 | 308 | 247 | // | // | // | // | // | // | 181 | 120 | |
| | 8 | // | // | 120 | 50 | 205 | 136 | 291 | 221 | 376 | 307 | 462 | 392 | // | // | 206 | 137 | |
| PA-SA-140 | 9 | // | // | // | // | 187 | 110 | 273 | 196 | 358 | 281 | 444 | 367 | // | // | 232 | 155 | |
| | 10 | // | // | // | // | 170 | 84 | 256 | 169 | 341 | 255 | 427 | 340 | 512 | 426 | 258 | 172 | |
| | 11 | // | // | // | // | // | // | 238 | 143 | 324 | 229 | 409 | 314 | 495 | 400 | 284 | 189 | |
| | 12 | // | // | // | // | // | // | 221 | 118 | 307 | 203 | 392 | 289 | 478 | 374 | 310 | 206 | |

Продолжение таблицы 7

| | | Давление рабочей среды в системе бар | | | | | | | | | | | | | | | | | |
|---------------|---------------|---|-----|------|------|------|------|------|------|------|------|------|------|------|------|-------------------------------------|------|--|--|
| Угол поворота | | 2,5 | | 3 | | 4 | | 5 | | 6 | | 7 | | 8 | | 90° | 0° | | |
| Модель | Кол-во пружин | 0° | 90° | 0° | 90° | 0° | 90° | 0° | 90° | 0° | 90° | 0° | 90° | 0° | 90° | Крутящий момент возврат пружин, Н*м | | | |
| | | Крутящий момент при подаче рабочей среды, Н*м | | | | | | | | | | | | | | | | | |
| PA-SA-160 | 5 | 193 | 124 | 259 | 191 | 392 | 324 | // | // | // | // | // | // | // | // | 208 | 140 | | |
| | 6 | 165 | 83 | 232 | 149 | 365 | 282 | 498 | 415 | // | // | // | // | // | // | 250 | 168 | | |
| | 7 | 137 | 41 | 203 | 107 | 336 | 240 | 469 | 373 | // | // | // | // | // | // | 292 | 196 | | |
| | 8 | // | // | 176 | 66 | 309 | 199 | 442 | 237 | 575 | 465 | 708 | 598 | // | // | 333 | 223 | | |
| | 9 | // | // | // | // | 280 | 157 | 413 | 290 | 546 | 423 | 679 | 556 | // | // | 376 | 251 | | |
| | 10 | // | // | // | // | 253 | 115 | 386 | 248 | 519 | 381 | 652 | 514 | 785 | 647 | 417 | 279 | | |
| | 11 | // | // | // | // | // | // | 358 | 207 | 491 | 340 | 624 | 473 | 757 | 606 | 458 | 307 | | |
| PA-SA-210 | 12 | // | // | // | // | // | // | 330 | 165 | 463 | 298 | 596 | 431 | 729 | 564 | 500 | 335 | | |
| | 5 | 390 | 285 | 523 | 418 | 789 | 684 | // | // | // | // | // | // | // | // | 380 | 275 | | |
| | 6 | 335 | 209 | 468 | 342 | 734 | 608 | 1000 | 874 | // | // | // | // | // | // | 456 | 385 | | |
| | 7 | 280 | 133 | 413 | 266 | 679 | 532 | 945 | 798 | // | // | // | // | // | // | 532 | 385 | | |
| | 8 | // | // | 358 | 190 | 624 | 456 | 890 | 722 | 1156 | 988 | 1422 | 1254 | // | // | 608 | 440 | | |
| | 9 | // | // | // | // | 569 | 380 | 835 | 646 | 1101 | 912 | 1367 | 1178 | // | // | 684 | 495 | | |
| | 10 | // | // | // | // | 514 | 304 | 780 | 570 | 1046 | 836 | 1312 | 1102 | 1578 | 1368 | 760 | 550 | | |
| PA-SA-270 | 11 | // | // | // | // | // | // | 725 | 494 | 911 | 760 | 1257 | 1026 | 1523 | 1292 | 836 | 605 | | |
| | 12 | // | // | // | // | // | // | 670 | 418 | 936 | 684 | 1202 | 950 | 1468 | 1216 | 912 | 660 | | |
| | 5 | 903 | 675 | 1195 | 968 | 1779 | 1552 | // | // | // | // | // | // | // | // | 779 | 560 | | |
| | 6 | 790 | 519 | 1083 | 811 | 1667 | 1396 | 2252 | 1984 | // | // | // | // | // | // | 943 | 672 | | |
| | 7 | 679 | 361 | 972 | 654 | 1556 | 1238 | 2141 | 1823 | // | // | // | // | // | // | 1101 | 783 | | |
| | 8 | // | // | 860 | 497 | 1444 | 1081 | 2029 | 1666 | 2614 | 2252 | 3199 | 2836 | // | // | 1258 | 895 | | |
| | 9 | // | // | // | // | 1332 | 923 | 1917 | 1509 | 2502 | 2094 | 3087 | 2678 | // | // | 1416 | 1007 | | |
| PA-SA-300 | 10 | // | // | // | // | 1220 | 767 | 1805 | 1352 | 2390 | 1937 | 2974 | 2521 | 3560 | 3107 | 1572 | 1119 | | |
| | 11 | // | // | // | // | // | // | 1693 | 1194 | 2278 | 1779 | 2862 | 2364 | 3448 | 2949 | 1730 | 1231 | | |
| | 12 | // | // | // | // | // | // | 1582 | 1037 | 2167 | 1623 | 2751 | 2207 | 3336 | 2792 | 1887 | 1342 | | |
| | 5 | 1097 | 729 | // | // | // | // | // | // | // | // | // | // | // | // | 1061 | 730 | | |
| | 6 | 935 | 494 | 1316 | 875 | // | // | // | // | // | // | // | // | // | // | 1273 | 876 | | |
| | 7 | 772 | 258 | 1153 | 639 | 1916 | 1402 | // | // | // | // | // | // | // | // | 1485 | 1022 | | |
| | 8 | // | // | 991 | 403 | 1754 | 1166 | 2517 | 1929 | // | // | // | // | // | // | 1697 | 1168 | | |
| PA-SA-350 | 9 | // | // | // | // | 1592 | 930 | 2355 | 1693 | 3118 | 2456 | // | // | // | // | 1909 | 1314 | | |
| | 10 | // | // | // | // | 1430 | 695 | 2193 | 1458 | 2956 | 2221 | 3719 | 2984 | 4482 | 3747 | 2122 | 1460 | | |
| | 11 | // | // | // | // | // | // | 2030 | 1222 | 2793 | 1985 | 3556 | 2748 | 4319 | 3511 | 2334 | 1606 | | |
| | 12 | // | // | // | // | // | // | 1868 | 986 | 2631 | 1749 | 3394 | 2512 | 4157 | 3275 | 2546 | 1752 | | |
| | 5 | 1553 | 964 | // | // | // | // | // | // | // | // | // | // | // | // | 1702 | 1173 | | |
| | 6 | 1292 | 586 | 1863 | 1157 | // | // | // | // | // | // | // | // | // | // | 2043 | 1408 | | |
| | 7 | 1031 | 208 | 1602 | 779 | 2745 | 1922 | // | // | // | // | // | // | // | // | 2383 | 1642 | | |
| PA-SA-350 | 8 | // | // | 1341 | 401 | 2484 | 1544 | 3626 | 2686 | // | // | // | // | // | // | 2724 | 1877 | | |
| | 9 | // | // | // | // | 2224 | 1165 | 3336 | 2307 | 4508 | 3449 | // | // | // | // | 3064 | 212 | | |
| | 10 | // | // | // | // | 1963 | 787 | 3105 | 1929 | 4247 | 3071 | 5390 | 4214 | 6532 | 5356 | 3405 | 2346 | | |
| | 11 | // | // | // | // | // | // | 2844 | 1551 | 3986 | 2693 | 5129 | 336 | 6271 | 4978 | 3745 | 2581 | | |
| | 12 | // | // | // | // | // | // | 2584 | 1172 | 3726 | 2314 | 4869 | 3457 | 6011 | 4599 | 4086 | 2816 | | |

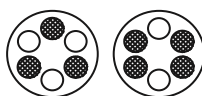
9. СХЕМЫ УСТАНОВКИ ВОЗВРАТНЫХ ПРУЖИН



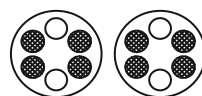
5 пружин



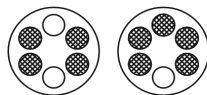
6 пружин



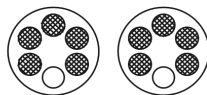
7 пружин



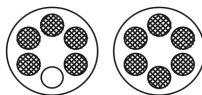
8 пружин



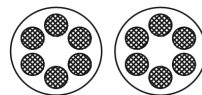
9 пружин



10 пружин



11 пружин



12 пружин

10. УКАЗАНИЯ ПО МОНТАЖУ И ЭКСПЛУАТАЦИИ

10.1. Техника безопасности при монтаже и эксплуатации пневмоприводов должна соблюдаться в соответствии с ГОСТ 12.2.063-2015.

10.2. К монтажу, эксплуатации и обслуживанию пневмоприводов допускается персонал, изучивший устройство пневмоприводов, правила техники безопасности и требования настоящего паспорта.

10.3. Пневмоприводы могут быть установлены на различную четвертьоборотную арматуру согласно дальнейшим указаниям.

10.4. Процедура установки:

10.4.1. Проверьте соединение шестерни пневмопривода - штока арматуры.

10.4.2. Убедитесь в том, что арматура и пневмопривод находятся в закрытом положении, прежде чем приступить к установке.

10.4.3. Установите монтажный кронштейн на арматуру и затяните все крепления. Не затягивайте болты до конца, пока весь узел не будет правильно отцентрирован и установлен.

10.4.4. Монтаж с кронштейнами: выровняйте арматуру и привод в целях устранения сил на систему. Затяните все крепления сборки.

10.4.5. Прямой монтаж: расположите привод на арматуре, соблюдая осторожность во время вставки штока арматуры в шестерню привода. Вставьте винты с нижней стороны фланца и вручную затяните их и выровняйте с целью устранения сил на систему. Затяните все винты крепежа.

10.4.6. Приведите в действие устройство несколько раз, чтобы убедиться, что оно работает правильно. Если устройство не работает должным образом, разберите его и повторите шаги 8.4.1 – 8.4.4.

10.4.7. После завершения монтажных работ необходимо установить ход привода посредством ограничителей хода (см. рис. 3 поз. 5), чтобы гарантировать, что арматура работает правильно. Пневмоприводы имеют диапазон регулирования $\pm 5\%$.

Примечание: не снимайте крышки привода, когда давление подается на привод.

10.5. При монтаже трубопроводной арматуры с пневмоприводом в положениях, отличных от вертикального, таких как наклонные или горизонтальные, необходимо предусмотреть индивидуальные опорные конструкции или подвесную систему, соответствующие массе пневмопривода. Это обеспечит надёжность и долговечность конструкции. Вес привода может создавать дополнительную нагрузку на шпindel, корпус арматуры и крепёжный фланец, что может привести к деформации и износу. Опоры перераспределяют вес, обеспечивают фиксацию и выравнивание привода с арматурой, а также снижают риск аварий из-за механических повреждений.

10.6. Техническое обслуживание пневмопривода сводится, в основном, к надлежащему обеспечению процесса подготовки сжатого воздуха и контролю работы данных устройств.

11. УСЛОВИЯ ТРАНСПОРТИРОВКИ И ХРАНЕНИЯ

11.1. Хранение пневмоприводов следует осуществлять по условиям хранения 2 ГОСТ15150-69.

11.2. Транспортирование пневмоприводов осуществляется в упаковке завода-изготовителя по условиям хранения 5 ГОСТ 15150-69.

12. УТИЛИЗАЦИЯ

12.1 Утилизация изделия (переплавка, захоронение, перепродажа) осуществляется в соответствии с требованиями:

– Федерального закона от 24.06.1998 № 89-ФЗ (ред. от 04.08.2023) «Об отходах производства и потребления»,

– Федерального закона от 04.05.1999 № 96-ФЗ (ред. от 13.06.2023) «Об охране атмосферного воздуха»,

а также иных действующих нормативных правовых актов Российской Федерации и региональных нормативов, принятых во исполнение указанных законов.



13. ГАРАНТИЙНЫЕ ОБЯЗАТЕЛЬСТВА

13.1. Гарантийный срок – 12 месяцев с момента ввода изделия в эксплуатацию, но не более 18 месяцев со дня продажи.

13.2. Гарантия распространяется на оборудование, установленное и используемое в соответствии с инструкциями по установке и техническими характеристиками изделия, изложенными в настоящем паспорте.

13.3. Изготовитель гарантирует соответствие изделия требованиям безопасности, при условии соблюдения потребителем правил транспортировки, хранения, монтажа и эксплуатации.

13.4. Гарантия распространяется на все дефекты, возникшие по вине завода-изготовителя

13.5. Гарантия не распространяется:

- на части и материалы изделия подверженные износу;
- на случаи повреждения, возникшие вследствие:
 - внесения изменения в оригинальную конструкцию изделия;
 - нарушения общих рекомендаций по монтажу;
 - неправильного обслуживания, хранения и/или транспортировки;
 - эксплуатации оборудования с нарушением условий, установленных изготовителем.



14. УСЛОВИЯ ГАРАНТИЙНОГО ОБСЛУЖИВАНИЯ

14.1. Претензии к качеству товара могут быть предъявлены в течение гарантийного срока при условии соблюдения порядка приёмки, установленного настоящим Паспортом.

14.2. Неисправные изделия в течение гарантийного срока ремонтируются или обмениваются на новые бесплатно. Решение о замене или ремонте изделия принимает ООО "ДН.ру". Замененное изделие или его части, полученные в результате ремонта, переходят в собственность ООО "ДН.ру".

14.3. Затраты, связанные с демонтажем, монтажом и транспортировкой неисправного изделия в период гарантийного срока Покупателю не возмещаются.

14.4. В случае необоснованности претензии, затраты на диагностику и экспертизу изделия оплачиваются Покупателем.

14.5. Изделия принимаются в гарантийный ремонт (а также при возврате) полностью укомплектованными.

14.6. Рекомендации Покупателю при получении товара от транспортной компании.

При получении товара от транспортной компании Покупатель обязан:

– осмотреть упаковку, тару и содержимое на предмет повреждений (вмятины, разрывы, следы вскрытия, следы воздействия влаги и др.);

– при обнаружении повреждений обязательно зафиксировать замечания в документах ТК (ТТН, акт приёма-передачи) и приложить фотоматериалы, включая:

- фото упаковки (общий план и повреждения),
- фото маркировки,
- фото товара и дефектов.

– по возможности – составить двухсторонний акт с ТК, зафиксировав обстоятельства повреждений;

– в течение 1 (одного) календарного дня направить уведомление на адрес info@dn.ru, приложив копии всех материалов и указав реквизиты поставки.

Претензии по качеству и повреждениям, возникшим в процессе транспортировки, рассматриваются только при наличии надлежащим образом оформленного акта, фотофиксации и соблюдения вышеуказанных условий.

В случае нарушения установленного порядка приёмки товара Компания оставляет за собой право отказать в удовлетворении претензии.



14.7. Ответственность за транспортировку.

В случае, если доставка товара осуществляется транспортной компанией по выбору Покупателя либо силами самого Покупателя, в том числе, если перевозка осуществляется за счёт Покупателя и/или от его имени, риск случайной гибели или повреждения товара, а также ответственность за сохранность товара при транспортировке несёт Покупатель (п. 459 ГК РФ).

Все претензии по повреждению товара в процессе перевозки предъявляются Покупателем непосредственно перевозчику.

Претензии, предъявленные без документального подтверждения приёмки с повреждениями, не рассматриваются.

14.8. Переход рисков и ответственности.

Риск случайной гибели или повреждения товара переходит к Покупателю с момента передачи товара транспортной компании (в случае самовывоза или доставки по поручению Покупателя) либо с момента подписания Покупателем товаросопроводительных документов при доставке силами Поставщика. При отсутствии соответствующих товаросопроводительных документов либо их подписания без замечаний, товар считается переданным в надлежащем состоянии.

14.9. Исключения из гарантийных обязательств.

Гарантия не распространяется на повреждения, возникшие в результате:

- ненадлежащей транспортировки силами третьих лиц (включая ТК, выбранные Покупателем);
- нарушения условий хранения и эксплуатации товара после передачи Покупателю.

