



АО «Глазовский завод Металлист»

КАЛОРИФЕР

КСк 2 - 1 - : - КСк 2 - 12

КСк 3 - 1 - : - КСк 3 - 12

КСк 4 - 1 - : - КСк 4 - 12

Паспорт КСк ПС
Инструкция по эксплуатации

Заводской № _____

ЕАС

Глазов

1 Назначение изделия.

1.1. Калорифер водяной с биметаллическим спирально-накатным алюминиевым оребрением теплоотдающих элементов (далее по тексту калорифер) предназначен для нагрева воздуха с предельно допустимым содержанием химически агрессивных веществ по ГОСТ 12.1.005-88 с запыленностью не более 0.5 мг/м³, не содержащего липких веществ и волокнистых материалов в системах вентиляции, воздушного отопления и кондиционирования воздуха.

1.2. Калорифер предназначен для эксплуатации в районах с умеренным и холодным климатом, категории размещения 3 по ГОСТ 15150-69.

1.3. Температура теплоносителя (вода) не более 180 °С и давлением не более 1,2 МПа.

2 Технические характеристики.

Габаритные и присоединительные размеры калориферов на рисунке 1 и в таблице 1.

Основные показатели назначения калориферов приведены в таблице 2 для стандартного режима работы при следующих параметрах:

– температура воздуха на входе		минус 20° С
– массовая скорость воздуха в набегающем потоке	кг/м ² ×с	3,6
– температура воды на входе		150° С
– температура воды на выходе		70° С

3 Комплект поставки.

3.1 Калорифер	– 1 шт.
Паспорт	– 1 шт.

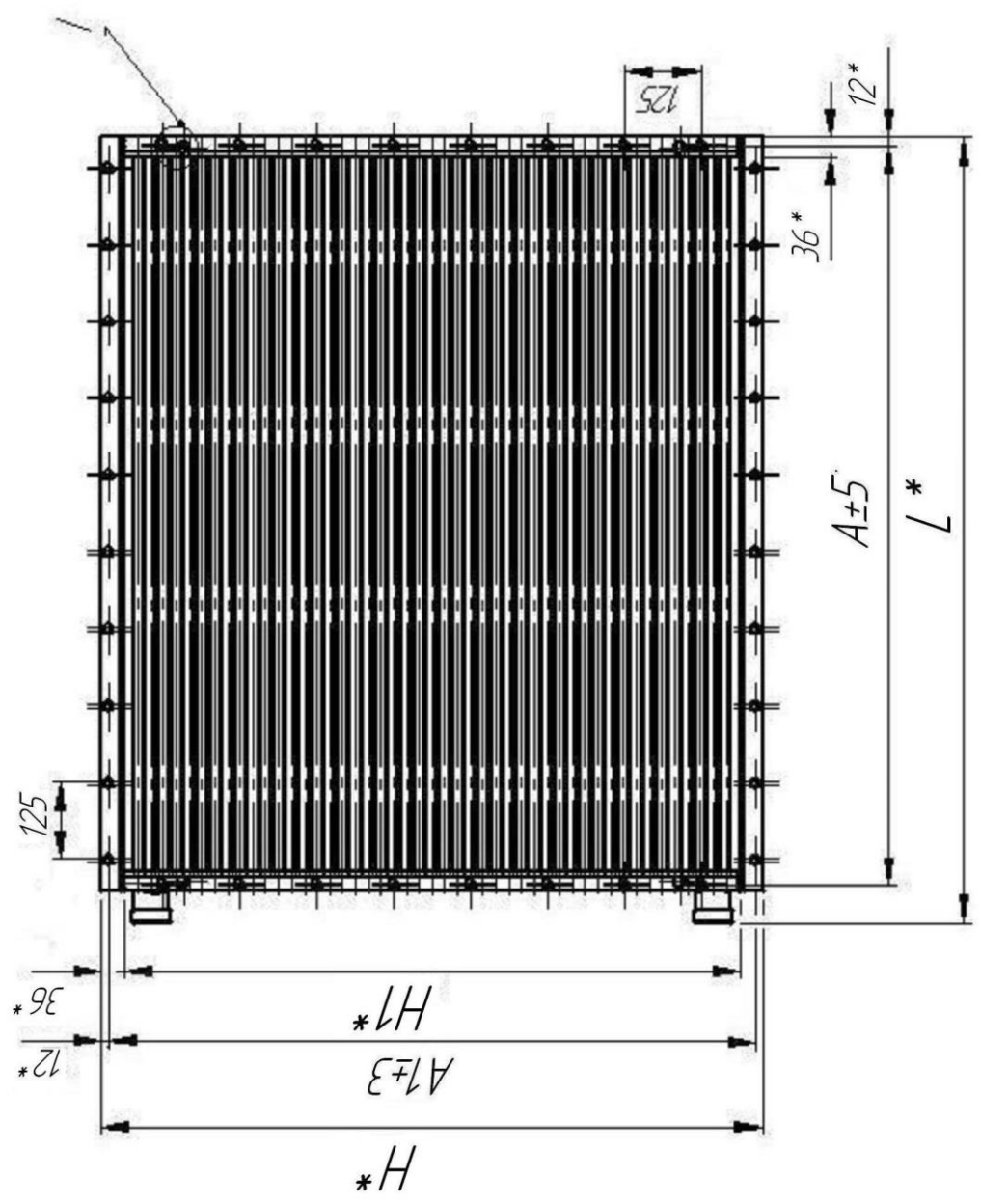
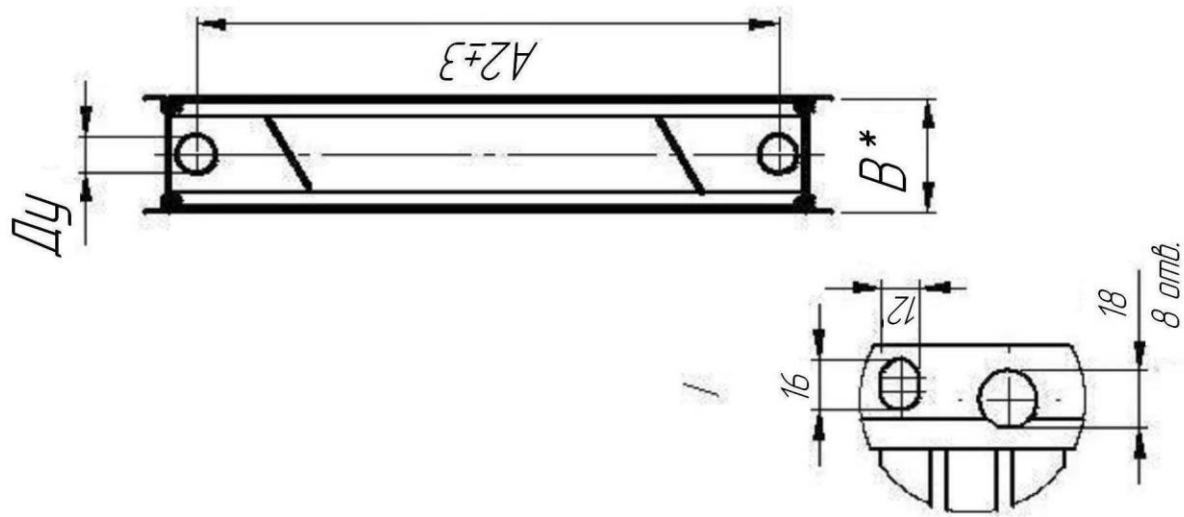
4 Устройство и принцип работы.

4.1 Калорифер состоит из теплоотдающих элементов, трубных решеток, крышек с патрубками для подвода (отвода) теплоносителя и съемных боковых щитков.

4.2 Размеры присоединительных отверстий равны 12×16 мм, шаг их расположения равен 125 мм, что дает возможность установки калориферов по высоте или длине в агрегат.

4.3 Теплоотдающий элемент выполнен из стальной трубы диаметром 16×1,2 (1,5) мм и алюминиевого накатного оребрения с наружным диаметром 39 мм, с шагом между ребрами 3,0 мм.

4.4 Калориферы с №6 по №10 выполнены в 6-ти ходовом исполнении, а №1- №5 №11, №12 – в 4-х ходовом исполнении. Последовательность движения теплоносителя осуществляется за счет перегородок в крышке.



* Размер для стرابок.

Рисунок 1
Габаритные и присоединительные размеры

Таблица 1. Габаритные и присоединительные размеры

Условное обозначение калорифера	Размеры, мм								Масса не более, кг	
	A ± 5	A1±3	A2±3	L*	H*	H1*	B*	Ду	Ø 16x1,2	Ø 16x1,5
КСк 2-1	578	426	305	630	450	378	150	32	18,0	19,0
КСк 3-1							180		29,5	31,0
КСк 4-1									35,0	37,0
КСк 2-2	703	426	305	755	450	378	150	32	23,5	24,5
КСк 3-2							180		36,5	35,0
КСк 4-2									40,0	42,0
КСк 2-3	828	426	305	880	450	378	150	32	24,0	25,0
КСк 3-3							180		37,0	39,0
КСк 4-3									45,5	48,0
КСк 2-4	953	426	305	1005	450	378	150	32	26,5	28,0
КСк 3-4							180		41,5	44,0
КСк 4-4									50,0	53,0
КСк 2-5	1203	426	305	1255	450	378	150	32	31,0	33,0
КСк 3-5							180		53,0	56,0
КСк 4-5									62,0	66,0
КСк 2-6	578	551	430	630	575	503	150	32	25,0	26,0
КСк 3-6							180		36,0	38,0
КСк 4-6									42,5	45,0
КСк 2-7	703	551	430	755	575	503	150	32	27,0	29,0
КСк 3-7							180		41,5	44,0
КСк 4-7									50,0	53,0
КСк 2-8	828	551	430	880	575	503	150	32	31,0	33,0
КСк 3-8							180		47,0	50,0
КСк 4-8									53,5	61,0
КСк 2-9	953	551	430	1005	575	503	150	32	34,5	37,0
КСк 3-9							180		53,0	56,0
КСк 4-9									54,0	68,0
КСк 2-10	1203	551	430	1255	575	503	150	32	41,5	44,0
КСк 3-10							180		64,0	68,0
КСк 4-10									80,0	85,0
КСк 2-11	1703	1051	912	1754	1075	1003	150	50	115,0	123,0
КСк 3-11							180		165,0	176,0
КСк 4-11									208,0	223,0
КСк 2-12	1703	1551	1392	1754	1575	1503	150	50	170,0	182,0
КСк 3-12							180		242,0	259,0
КСк 4-12									308,0	331,0

ПРИМЕЧАНИЕ: В связи с постоянной работой по совершенствованию калориферов могут быть внесены незначительные изменения, не указанные в настоящем паспорте.

Таблица 2

Условное обозначение калорифера	Площадь сечения для прохода теплоносителя, м ²		Производительность по воздуху, * м ³ /ч	Производительность по теплу* кВт ± 8%	Площадь поверхности теплообмена м ² ± 1.5%	Площадь фронтального сечения для прохода воздуха, м ²	Число рядов труб	Число ходов теплоносителя
	Ø 16x1,2	Ø 16x1,5						
КСк 2-1	0,000617	0,000564	2000	22,9	6,05	0,200	2	4
КСк 3-1	0,000940	0,000862		37,0	9,26		3	
КСк 4-1	0,001128	0,001128		43,4	12,10		4	
КСк 2-2	0,000617	0,000564	2500	30,0	7,51	0,248	2	
КСк 3-2	0,000940	0,000862		47,4,	11,50		3	
КСк 4-2	0,001128	0,001128		58,5	15,04		4	
КСк 2-3	0,000617	0,000564	3150	33,5	8,98	0,295	2	
КСк 3-3	0,000940	0,000862		60,0	13,74		3	
КСк 4-3	0,001128	0,001128		70,4	17,97		4	
КСк 2-4	0,000617	0,000564	4000	38,8	10,45	0,342	2	
КСк 3-4	0,000940	0,000862		75,4	16,00		3	
КСк 4-4	0,001128	0,001128		88,7	20,90		4	
КСк 2-5	0,000617	0,000564	5000	49,4	13,40	0,437	2	
КСк 3-5	0,000940	0,000862		98,4	20,50		3	
КСк 4-5	0,001128	0,001128		115,4	26,90		4	
КСк 2-6	0,000557	0,000510	2500	30,9	8,19	0,267	2	
КСк 3-6	0,000847	0,000774		50,7	12,46		3	
КСк 4-6	0,001240	0,001017		59,1	16,38		4	
КСк 2-7	0,000557	0,000510	3150	38,1	10,17	0,329	2	
КСк 3-7	0,000847	0,000774		65,4	15,50		3	
КСк 4-7	0,001240	0,001017		76,1	20,34		4	
КСк 2-8	0,000557	0,000510	4000	45,3	12,16	0,392	2	
КСк 3-8	0,000847	0,000774		83,2	18,50		3	
КСк 4-8	0,001240	0,001017		97,0	24,31		4	
КСк 2-9	0,000557	0,000510	5000	52,5	14,14	0,455	2	
КСк 3-9	0,000847	0,000774		103,5	21,52		3	
КСк 4-9	0,001240	0,001017		120,5	28,28		4	
КСк 2-10	0,000557	0,000510	6300	66,9	18,12	0,581	2	
КСк 3-10	0,000847	0,000774		135,6	27,58		3	
КСк 4-10	0,001240	0,001017		157,6	36,25		4	
КСк 2-11	0,001560	0,001560	16000	195,5	53,41	1,660	2	
КСк 3-11	0,002350	0,002355		360,0	80,54		3	
КСк 4-11	0,003120	0,003120		417,7	106,63		4	
КСк 2-12	0,002350	0,002350	25000	300,0	80,54	2,488	2	
КСк 3-12	0,003550	0,003550		556,7	121,38		3	
КСк 4-12	0,004710	0,004711		648,4	161,10		4	

ПРИМЕЧАНИЕ: * Значения показателей являются справочными для стандартного режима работы при следующих параметрах:

-температура воды на входе	150°C
-температура воды на выходе	70°C
-температура воздуха на входе	минус 20°

5 Указания мер безопасности.

5.1 Установка и эксплуатация калориферов должна осуществляться в соответствии с требованиями “Правил эксплуатации теплотребляющих установок и тепловых сетей потребителей”, СНиП 41-01-2003 и “Правил техники безопасности при эксплуатации теплотребляющих установок и тепловых сетей потребителей”.

5.2 К работе с калорифером допускаются лица, ознакомленные с настоящим паспортом и прошедшим инструктаж по соблюдению правил техники безопасности при работе с установками, работающими при высоком давлении и при высокой температуре

5.3 Инструктаж по правилам техники безопасности персонала, обслуживающего калориферы, должен производиться не реже одного раза в год (перед проведением технического обслуживания с занесением фамилии инструктируемых лиц в специальный журнал).

5.4 Обслуживание калорифера производится только при отключении его от сети подачи теплоносителя.

ВНИМАНИЕ! Категорически запрещается устранять утечки теплоносителя, находящегося под давлением, подтягиванием соответствующих крепежных деталей.

5.5 Все работы на калорифере должны производиться в присутствии ответственного лица.

5.6 Категорически запрещается проводить испытания калорифера воздухом.

5.7 Перемещение калориферов осуществляется с помощью подъемно-транспортных устройств согласно схеме строповки, рисунок 2, за технологические отверстия диаметром 18мм в решетке четырехветвевым стропом.

6 Подготовка изделия к работе и порядок работы.

6.1 Калорифер должен устанавливаться, эксплуатироваться при горизонтальном расположении теплообменных труб.

6.2 Калорифер монтируется в тепловые вентиляционные установки при помощи болтов. К теплоподводящей системе калорифер подсоединяется фланцевым соединением.

6.3 При параллельной (по воздуху) установке калориферов в группу, с целью уменьшения габаритов установки и упрощения монтажа, боковые щитки могут не ставиться.

6.4 Калорифер к вентиляционной системе должен присоединяться с виброгасящей и теплоизоляционной прокладками.

Схема строповки
калориферов: КСк2 -1 ÷ КСк2 -10
КСк3 -1 ÷ КСк3 -10
КСк4 -1 ÷ КСк4 -10

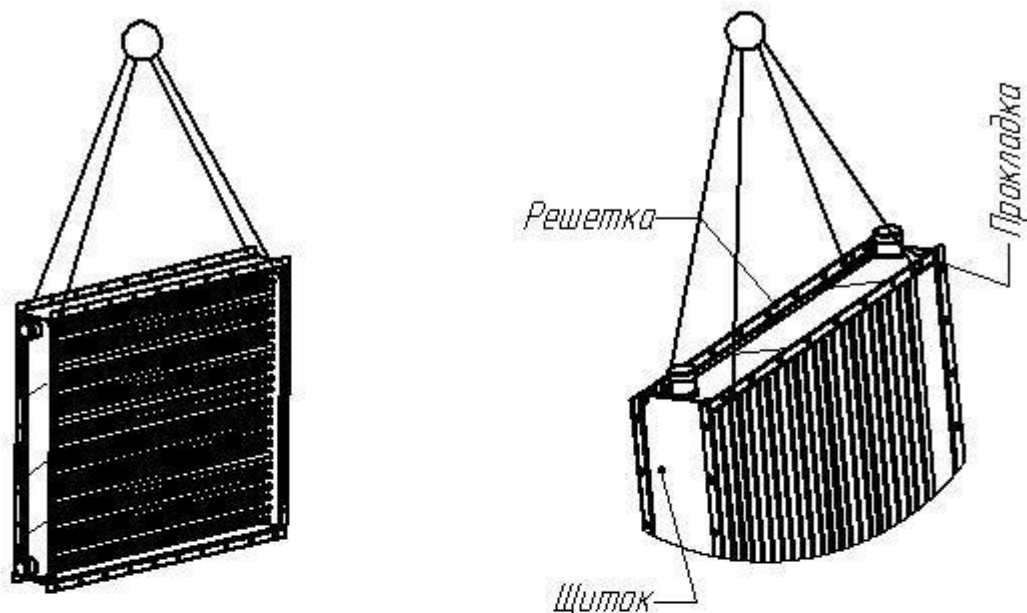


Схема строповки
калориферов: КСк2 -11 ÷ КСк2 -12
КСк3 -11 ÷ КСк3 -12
КСк4 -11 ÷ КСк4 -12

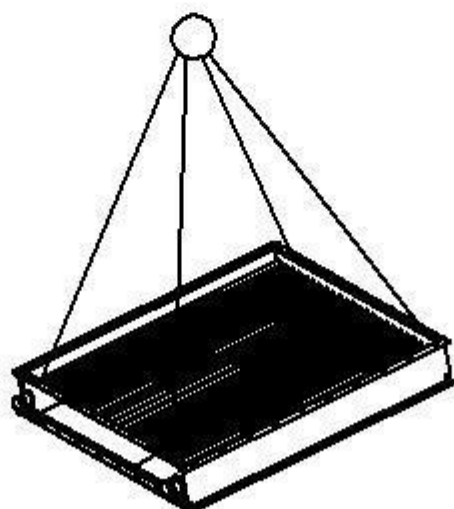


Рисунок 2

6.5 При монтаже калориферов в батарею, соединение между ними должно быть герметичным.

6.6 При монтаже убедиться в наличии резиновых прокладок рисунок 2, а при их отсутствии установить между торцами решеток и щитками.

6.7 Калорифер не должен устанавливаться на подвижные объекты, создающие внешнюю вибрацию более 2 мм/с.

6.8. На время температурных испытаний тепловой сети калориферные установки должны быть отключены. Гидравлические испытания систем проводятся давлением равным $1,5P_p$ при рабочем давлении $P_p \leq 0,5 \text{ МПа}$ и давлением равным $1,25P_p$ при рабочем давлении $P_p > 0,5 \text{ МПа}$.

6.9. Качество сетевой воды должно удовлетворять нормам, установленным РД 34.37.504-83 «Нормы качества подпиточной и сетевой воды тепловых сетей». Должен быть организован систематический контроль качества сетевой воды путем химического анализа. (Нормы качества сетевой воды см. приложение 1)

6.10 В случае приостановления работы оборудования на период более 6 месяцев перед включением производится пуск его в эксплуатацию как вновь вводимого.

6.11. Горизонтальные участки трубопроводов, присоединяемых к калориферам должны иметь уклон для воды - не менее 3 мм на 1 м длины труб ($i=0,003$), для пара и конденсата - не менее 5 мм на 1 м длины труб ($i=0,005$) независимо от способа прокладки. Направление уклона должно способствовать удалению воздуха из системы и стоку конденсата.

6.12. Каждый участок трубопровода между неподвижными опорами должен быть рассчитан на компенсацию тепловых удлинений, которая может осуществляться за счет самокомпенсации или путем установки П-образных, линзовых, сальниковых компенсаторов. При монтаже калорифера необходимо учесть его температурное расширение в процессе работы.

6.13. Запорная или регулирующая арматура должна быть установлена на подающем трубопроводе перед калориферной установкой независимо от параметров теплоносителя и диаметров трубопроводов и на конденсатопроводах к сборному баку конденсата.

6.14. Для трубопроводов тепловых сетей, арматуры, фланцевых соединений, компенсаторов, оборудования и опор трубопроводов должна предусматриваться тепловая изоляция в соответствии с СНиП 2.04.14-88 «Тепловая изоляция оборудования и трубопроводов».

7 Правила хранения и технического обслуживания.

7.1 Калорифер должен храниться в закрытых помещениях, предохраняющих от непосредственного воздействия солнечной радиации и осадков, механических повреждений и загрязнений.

Условия хранения – 4 по ГОСТ 15150, транспортирование автомобильным, железнодорожным, речным транспортом – 8 по ГОСТ 15150, морским транспортом – 9 ГОСТ 15150.

7.2 Перечень работ технического обслуживания приведен в таблице 3.

Таблица 3

Содержание работ и методика их проведения	Технические требования	Приборы, инструменты, приспособления
Ежемесячное техническое обслуживание		
Осмотр соединений теплопроводящей системы; подтяжка болтов всех фланцевых соединений; удаление пыли с теплоотдающих элементов.	Отсутствие течи. Поверхность должна быть очищена от пыли и других примесей.	Ключи Продувка сжатым воздухом (при необходимости промыть).
Через каждые 6 месяцев эксплуатации		
Промывка внутренних поверхностей теплоотдающих элементов 10% раствором едкого натрия. Окраска ограждающих щитков	Поверхность должна быть очищена от накипи и других примесей.	Приспособления для очистки, промывки, окраски.

8 Возможные неисправности и методы их устранения.

Возможные неисправности и методы их устранения приведены в таблице 4.

Таблица 4

Неисправность	Причина возникновения неисправности	Способ устранения неисправности
1. Подсос воздуха через фланцевые соединения.	Недостаточное уплотнение фланцевых соединений.	Подтянуть болты, установить прокладку в случае ее отсутствия.
2. Течь в местах соединения трубопроводов.	Недостаточное уплотнение.	Подтянуть и уплотнить места соединения.

9 Свидетельство о приемке.

9.1 Калорифер КСк _____, заводской № _____, теплоотдающие элементы которого выполнены из стальной трубы $\varnothing 16 \times 1,2$ 1,5 ГОСТ 10704 ГОСТ 8734, (ненужное зачеркнуть) прошел приемо-сдаточные испытания в объеме, установленном требованиями технических условий ТУ 6350-004-02962743-95, ТУ 4863-026-02962743-03 и признан годным для эксплуатации.

Дата выпуска “ _____ ” _____ 20 ____ г.

М.П.

подпись лиц, ответственных за приемку

10 Гарантии изготовителя.

10.1 Изготовитель гарантирует соответствие технических характеристик и показателей калориферов, приведенных в разделе 2, при соблюдении потребителем правил эксплуатации, транспортирования и хранения, изложенных в разделе 5, 6, 7.

10.2. Не допускается вносить изменения в конструкцию калорифера или производить самостоятельный ремонт калорифера без согласования с заводом-изготовителем.

10.3 Гарантийный срок эксплуатации калориферов устанавливается 12 месяцев со дня ввода их в эксплуатацию и не более 18 месяцев со дня их продажи.

Срок ввода калориферов в эксплуатацию не должен быть более 6 месяцев со дня поступления продукции на предприятие.

11 Упаковка.

11.1 Калориферы поставляются без упаковки с установленными заглушками. По требованию заказчика калориферы могут поставляться в деревянной обрешетке, изготовленной по чертежам завода-изготовителя.

11.2 Эксплуатационная документация, отгружаемая вместе с калориферами, упакована в полиэтиленовый пакет и прикреплена к изделию.

12 Указания по утилизации.

Калориферы, выработавшие свой ресурс, не представляют опасности для жизни человека и окружающей среды и подлежат утилизации.

Материалы, из которых изготавливаются калориферы, перерабатываются для вторичного использования.

Приложение 1

Водно-химический режим тепловых сетей. Нормы качества сетевой воды (согласно РД 34.37.504-83 «Нормы качества подпиточной и сетевой воды тепловых сетей»).

Нормы качества сетевой воды для водогрейных котлов
в диапазоне температур от 70 до 150 °С и сетевых подогревателей 70-200 °С

Содержание свободной угольной кислоты	0
Значение рН	
Для систем теплоснабжения:	
открытых	8,3-9
закрытых	8,3-9,5
Содержание соединений железа, мг/кг, не более	
Для систем теплоснабжения:	
открытых	0,3
закрытых	0,5
Содержание растворенного кислорода мкг/кг, не более	20
Количество взвешенных веществ, мг/кг, не более	5
Содержание нефтепродуктов, мг/кг, не более	
для систем теплоснабжения:	
открытых	0,3
закрытых	0,5
Щелочность по фенолфталеину, г-экв/м ³ :	
для систем теплоснабжения:	
открытых	не более 0,1
закрытых	0,1-0,2

Нормы качества сетевой воды
для различных температур ее нагрева

	Карбонатный индекс Ик (г-экв/м ³) ² при температуре сетевой воды, °С					
	70-100	101-120	121-130	131-140	141-150	151-200
Водогрейные котлы	3,2	2,0	1,5	1,2	0,8	-
Сетевые подогреватели	4,0	3,0	2,5	2,5	2,0	1,0