

№ п/п | **Описание**1 | **NB 50-160/150 AAF2AESBQQEMW1****Внимание!** Фотография продукта может отличаться от существующего.

Номер изделия: По запросу

Несамовсасывающий, одноступенчатый, центробежный, насос со спиральной направляющей камерой разработан в соответствии с ISO 5199, при этом его размер и номинальная мощность соответствуют EN 733 (10 бар). Фланцы - PN 16 с размерами в соответствии с EN 1092-2. Насос имеет осевой всасывающий патрубок, радиальный напорный патрубок, горизонтальный вал и конструкцию со съёмной задней частью, обеспечивающей возможность демонтажа электродвигателя, фонаря, крышки и рабочего колеса без демонтажа корпуса насоса или трубопроводов.

Несбалансированное резиновое сальниковое уплотнение в соответствии с DIN EN 12756.
Насос напрямую соединён с асинхронным электродвигателем с воздушным охлаждением.

Система управления:

Frequency converter: Отсут.

Датчик давления: Н

Жидкость:

Рабочая жидкость: Вода

Диапазон температур жидкости: -25 .. 120 °C

Температура перекачиваемой жидкости: 20 °C

Плотность: 998.2 кг/м³

Технические данные:

Скорость насоса, при которой рассчитаны его характеристики: 2915 об/м

Номинальный расход: 77.2 м³/ч

Номинальный напор: 25.56 м

Текущий диаметр рабочего колеса: 150 мм

Номинальный диаметр рабочего колеса: 160

Тип установки уплотнения: Одинарное

Первичное уплотнение вала: BQQE

Код торцевого уплотнения вала: BQQE

Допуски по рабочим хар-кам: ISO9906:2012 3B2

Конструкция подшипника: Стандарт.

Материалы:

Типовое обозначение, код материалов: А

Тип модели, код для резиновых компонентов. E = EPDM, V=FKM: E

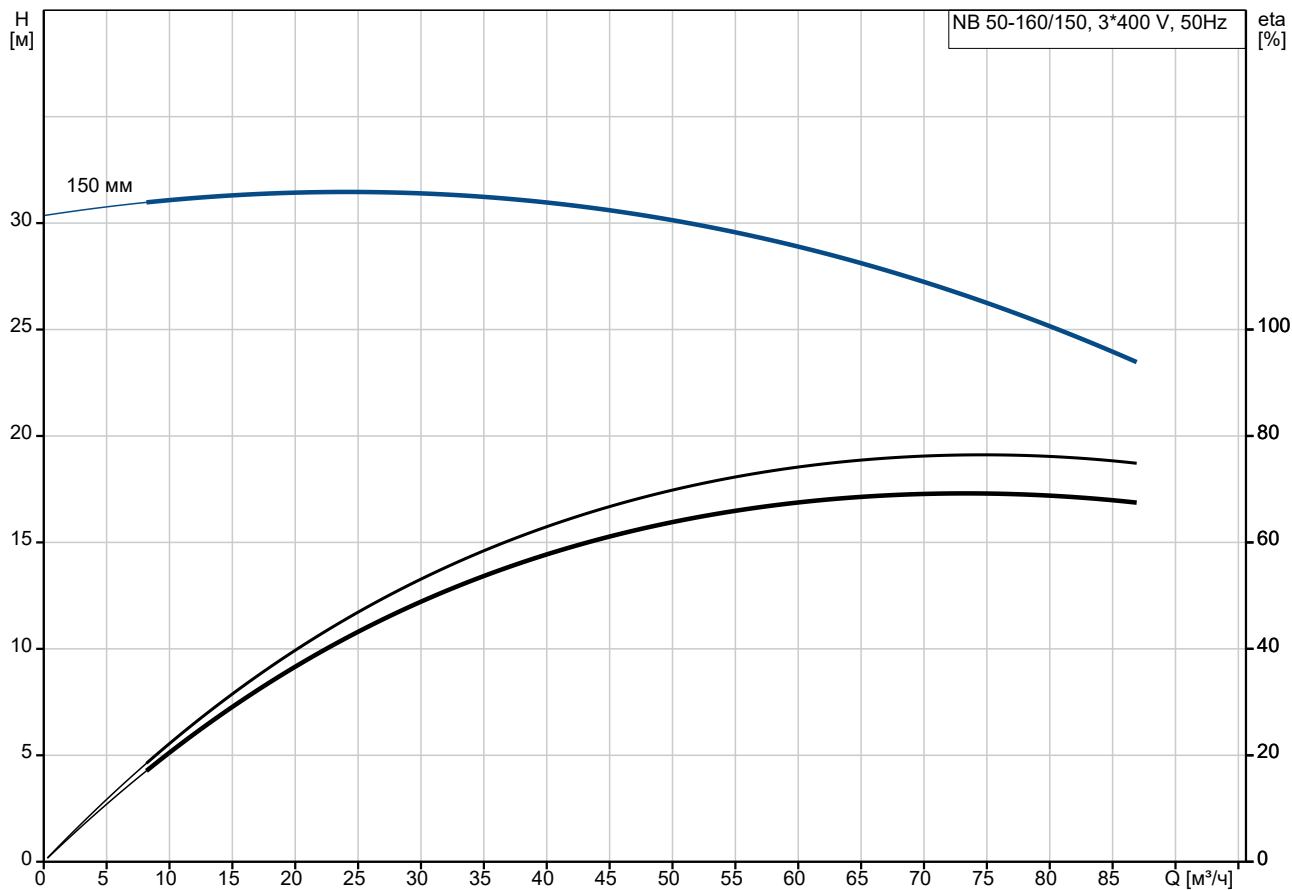
Корпус насоса: Чугун

Материал корпуса насоса: EN-GJL-250

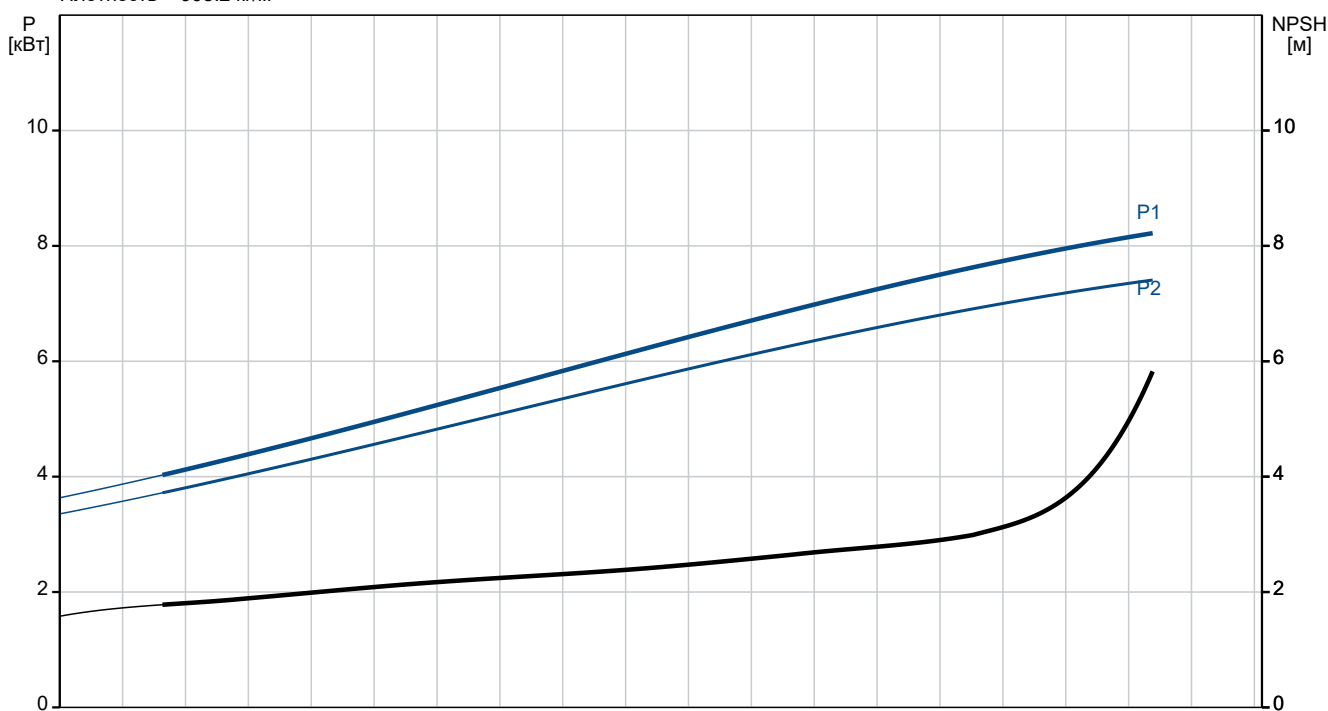
Корпус насоса: ASTM class 35

№ п/п	Описание
1	<p>Изнашиваемое кольцо: Латунь CuZn34Mn3Al2Fe1-C</p> <p>Рабочее колесо: Чугун</p> <p>Рабочее колесо, EN/DIN: EN-GJL-200</p> <p>Рабочее колесо, AISI/ASTM: ASTM class 30</p> <p>Внутреннее покрытие корпуса насоса: окраска методом катодного электроосаждения</p> <p>Вал: Stainless steel EN 1.4301 AISI 304</p> <p>Монтаж: Максимальная температура окружающей среды: 60 °C</p> <p>Макс. рабочее давление: 16 бар</p> <p>Стандарт соединения труб: EN 1092-2</p> <p>Размер всасывающего патрубка: DN 65</p> <p>Размер напорного патрубка: DN 50</p> <p>Допустимое давление: PN 16</p> <p>Смазка подшипников: Смазка</p> <p>Корпус насоса на ножках: Да</p> <p>Опорный блок (да / нет): N</p> <p>Данные электрооборудования: Тип электродвигателя: 132SB Номинальная мощность - P2: 7.5 кВт Частота питающей сети: 50 Hz Номинальное напряжение: 3 x 380-415D/660-690Y В Номинальный ток: 14,4-14,0/8,30-8,10 А Пусковой ток: 780-910 % Cos фи - характеристика мощности: 0.88-0.86 Номинальная скорость: 2910-2920 об/м Класс энергоэф-ти: IE3 Эффективность электродвигателя при полной нагрузке: 90.1-90.4 % Эффективность двигателя при 3/4 нагрузки: 90.8-90.9 % Эффективность электродвигателя при 1/2 нагрузки: 90.8-90.4 % Количество полюсов: 2 Степень защиты (IEC 34-5): IP55 Dust/Jetting Класс изоляции (IEC 85): F Номер электродвигателя: 87370232 Изоляция подшипника с ведомой стороны: Стальной подшипник</p> <p>Другое: Минимальный индекс эффективности, MEI ≥: 0.70 Вес(Нетто): 91 кг Вес(Брутто): 108 кг Объем поставки: 0.315 м³ Датский номер VVS: 386062164 Язык на заводской табличке насоса: Британский английский</p>

По запросу NB 50-160/150 AAF2AESBQQEMW1 50 Гц

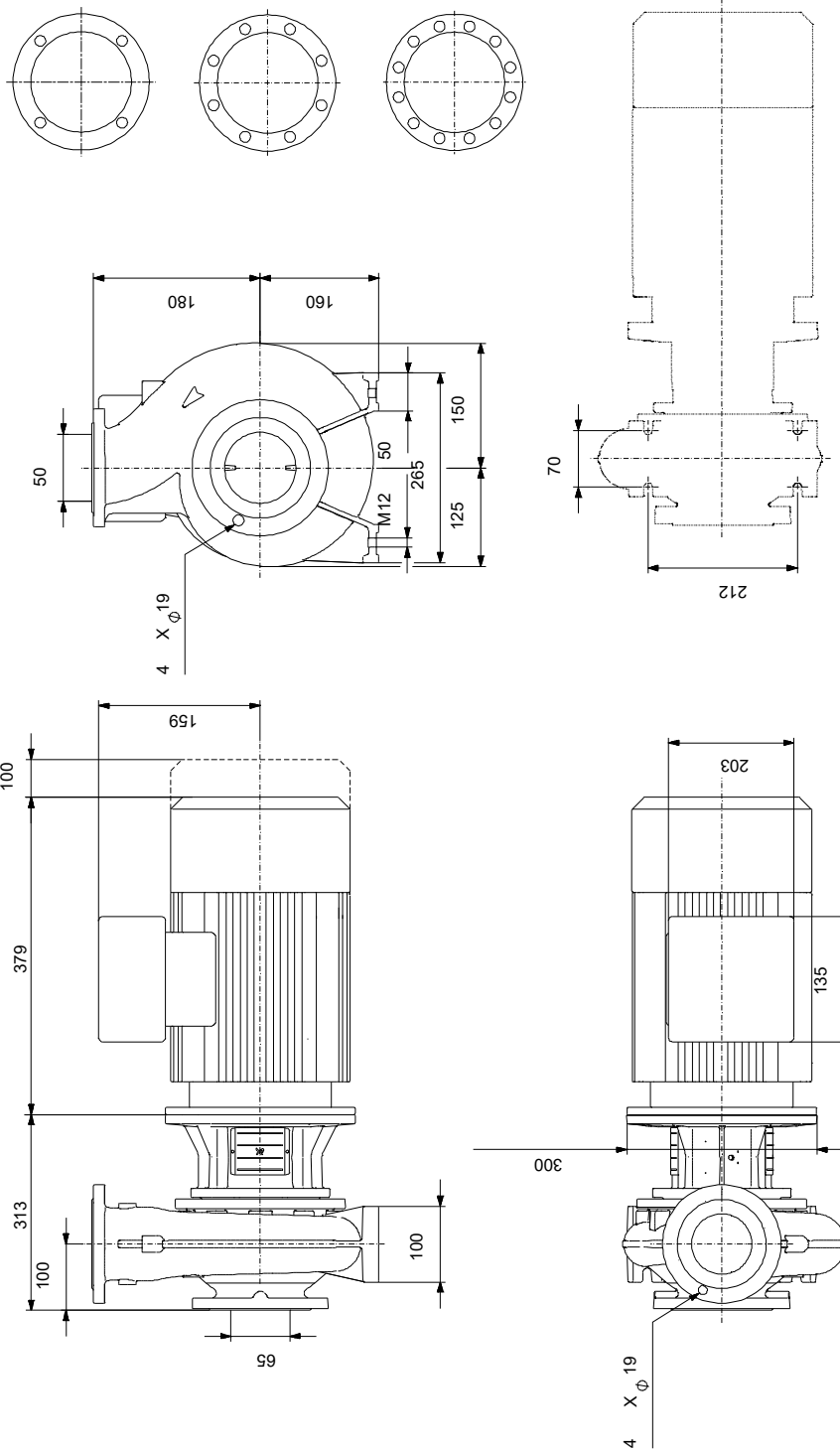


Перекачиваемая жидкость = Вода
 Температура перекачиваемой жидкости = 20 °C
 Плотность = 998.2 кг/м³



Описание	Значение
Код присоединения:	F2
Жидкость:	
Рабочая жидкость:	Вода
Диапазон температур жидкости:	-25 .. 120 °C
Температура перекачиваемой жидкости:	20 °C
Плотность:	998.2 кг/м ³
Данные электрооборудования:	
Тип электродвигателя:	132SB
Номинальная мощность - P2:	7.5 кВт
Частота питающей сети:	50 Hz
Номинальное напряжение:	3 x 380-415D/660-690Y В
Номинальный ток:	14,4-14,0/8,30-8,10 А
Пусковой ток:	780-910 %
Сos фи - характеристика мощности:	0.88-0.86
Номинальная скорость:	2910-2920 об/м
Класс энергоэфф-ти:	IE3
Эффективность электродвигателя при полной нагрузке:	90.1-90.4 %
Эффективность двигателя при 3/4 нагрузки:	90.8-90.9 %
Эффективность электродвигателя при 1/2 нагрузки:	90.8-90.4 %
Количество полюсов:	2
Степень защиты (IEC 34-5):	IP55 Dust/Jetting
Класс изоляции (IEC 85):	F
Встроенная защита электродвигателя:	PTC
Номер электродвигателя:	87370232
Монтажн. обозначение по IEC 34-7:	IM V1/B5
Изоляция подшипника с ведомой стороны:	Стальной подшипник
Система управления:	
Преобразователь частоты:	Отсут.
Датчик давления:	Н
Другое:	
Минимальный индекс эффективности, MEI ≥:	0.70
Вес(Нетто):	91 кг
Вес(Брутто):	108 кг
Объем поставки:	0.315 м ³
Датский номер VVS:	386062164
Язык на заводской табличке насоса:	Британский английский

По запросу NB 50-160/150 AAF2AESBQQEMW1 50 Гц



Внимание! Все размеры даны в[мм], если не указано иное.

Правовая оговорка: На данном упрощённом габаритном чертеже представлены не все компоненты.

По запросу NB 50-160/150 AAF2AESBQQEMW1 50 Гц



Внимание! Все размеры даны в [мм], если не указано иное.

