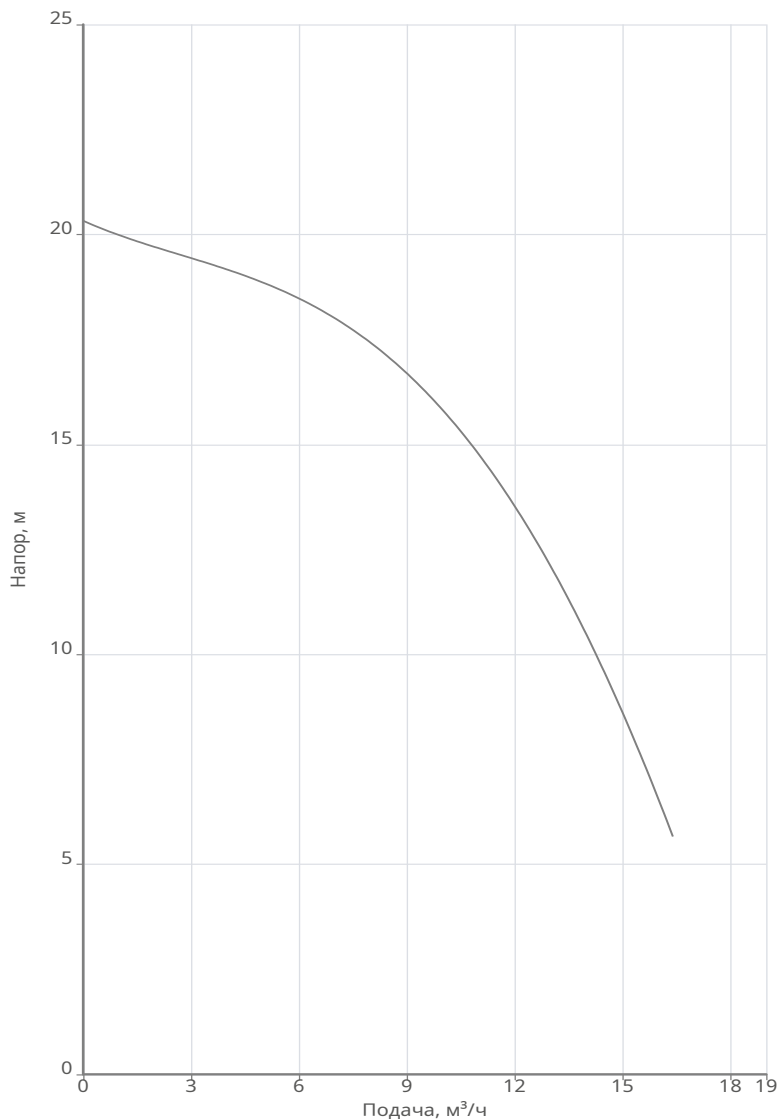


**Технические данные**  
**NOC 40/18 EM**  
 Тип: Насос с мокрым ротором



Разработал:  
 Проект:  
 Назначение:

Дата: 04.05.2026



**Данные продукта**

Макс. рабочее давление	10 бар
Макс. напор	20.32 м
Т мин. перекачиваемой жидкости	2 °C
Т макс. перекачиваемой жидкости	110 °C
Габаритная длина	250 мм

**Данные мотора**

Принцип действия	Асинхронный (AC)
Подключение к сети	1~230 В / 50 Гц
Допустимый перепад напряжения	+/- 10%
Номинальная частота вращения	2850 об/мин
Потребляемая мощность	1.3 кВт
Номинальный ток	6.5 А
Степень защиты	IP 44
Класс нагревостойкости изоляции	F
Уровень звукового давления	55 dB(A)

**Материалы**

Гидравлический корпус	Чугун EN-GJL-250
Корпус электродвигателя	Алюминий
Рабочее колесо	Композитный материал
Подшипник	Карбид кремния
Вал электродвигателя	Нержавеющая сталь

**Подсоединение к трубопроводу**

DNs	DN40 PN6/10
DNd	DN40 PN6/10

**Дополнительная информация**

Вес	18.5 кг
Артикул	2786743



**Технические данные**  
**NOC 40/18 EM**  
Тип: Насос с мокрым ротором



Разработал:  
Проект:  
Назначение:

Дата: 04.05.2026



#### Информация о серии

##### Тип:

Стандартный, высокопроизводительный циркуляционный насос с мокрым ротором с резьбовым или фланцевым соединением.

##### Применение:

В системах радиаторного отопления и теплого пола, для установки как отдельно, так и в группы быстрого монтажа.

##### Ваши преимущества

- Широкий диапазон рабочих характеристик
- Компактный дизайн
- Возможность использования вместе с внешним частотным преобразователем
- Не требует технического обслуживания
- Однофазные насосы оснащены кабелем питания с вилкой
- Комбинированный фланец PN6/10

##### Технические характеристики:

- Класс изоляции: F или H (в зависимости от модели)
- Степень защиты: IP 44
- Тип перекачиваемой жидкости: чистая вода без твердых частиц
- Температура перекачиваемой жидкости: от +2 °C до +110 °C
- Максимальное рабочее давление: 10 бар
- Температура окружающей среды: от 0 °C до +40 °C
- Уровень шума: ≤55 dB (A)

##### Комплект поставки:

- Циркуляционный насос в сборе
- Комплект монтажных гаек с уплотнениями для резьбовых насосов и комплект ответных фланцев с уплотнениями и крепежом для фланцевых насосов
- Инструкция по монтажу и эксплуатации

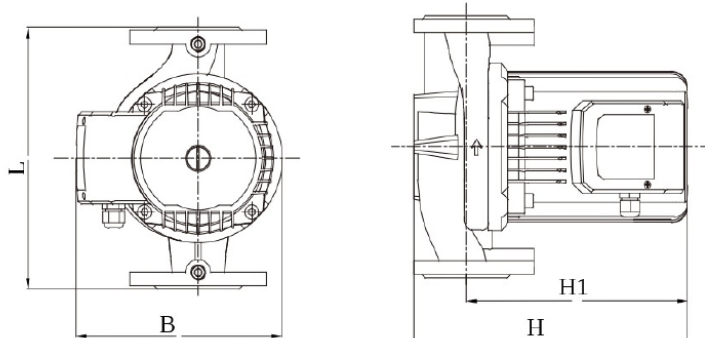
**Технические данные**  
**НОС 40/18 EM**  
 Тип: Насос с мокрым ротором



Разработал:  
 Проект:  
 Назначение:

Дата: 04.05.2026

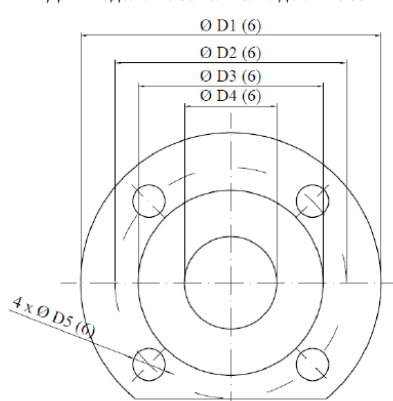
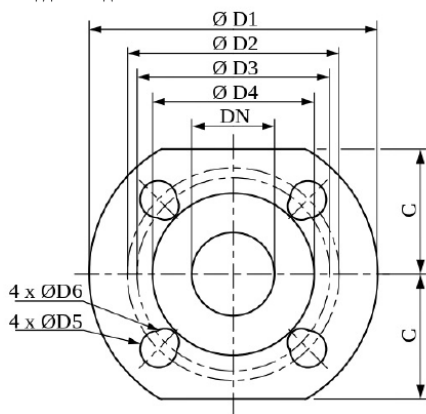
**Габаритные размеры**



- H: 265
- H1: 210
- L: 250
- B: 215
- DN: 40
- D1: 150
- D2: 110
- D3: 100
- D4: 84
- D5: 19
- D6: 14
- C: 57.5
- D1 (6): 130
- D2 (6): 100
- D3 (6): 80
- D4 (6): 40
- D5 (6): 14

Фланец для моделей с serial num. № 2304\*\*\*\* и выше

Для моделей с serial num. до № 2303\*\*\*\*



**Схема подключения**

