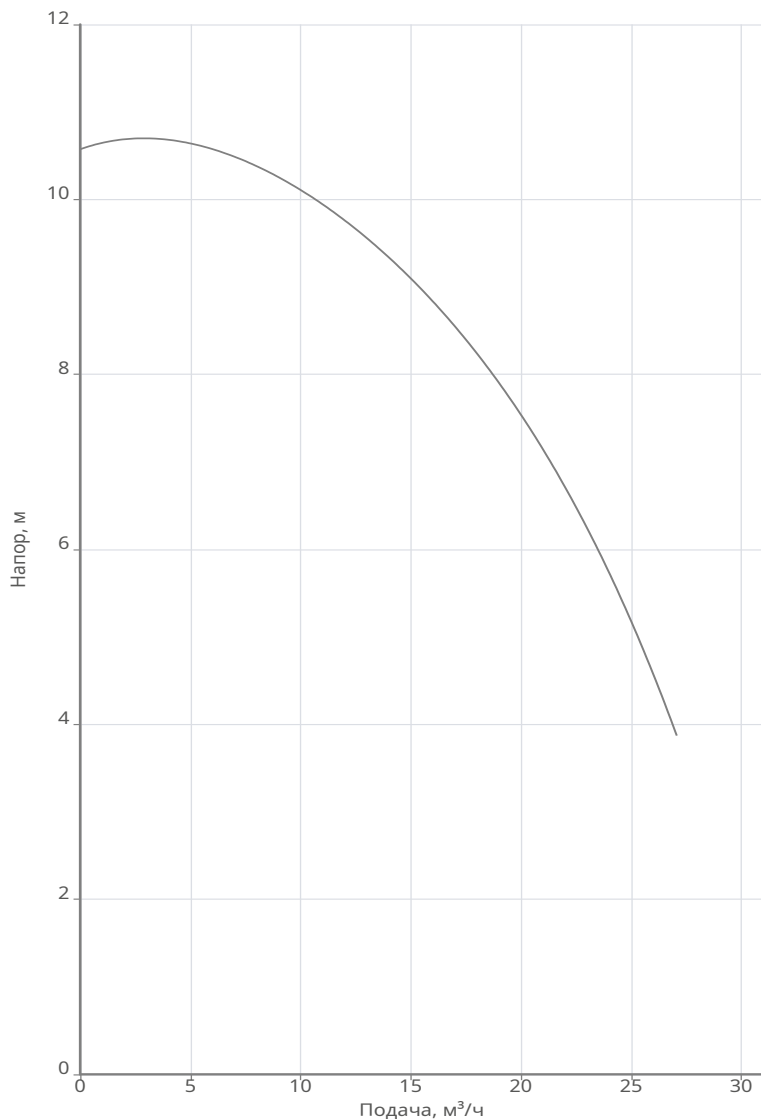


**Технические данные**  
**NOC 65/9 EM**  
Тип: Насос с мокрым ротором



Разработал:  
Проект:  
Назначение:

Дата: 07.05.2026



**Данные продукта**

Макс. рабочее давление	10 бар
Макс. напор	10.57 м
Т мин. перекачиваемой жидкости	2 °C
Т макс. перекачиваемой жидкости	110 °C
Габаритная длина	340 мм

**Данные мотора**

Принцип действия	Асинхронный (AC)
Подключение к сети	1~230 В / 50 Гц
Допустимый перепад напряжения	+/- 10%
Номинальная частота вращения	2850 об/мин
Потребляемая мощность	1 кВт
Номинальный ток	4.9 А
Степень защиты	IP 44
Класс нагревостойкости изоляции	F
Уровень звукового давления	55 dB(A)

**Материалы**

Гидравлический корпус	Чугун EN-GJL-250
Корпус электродвигателя	Алюминий
Рабочее колесо	Композитный материал
Подшипник	Карбид кремния
Вал электродвигателя	Нержавеющая сталь

**Подсоединение к трубопроводу**

DNs	DN65 PN6/10
DNd	DN65 PN6/10

**Дополнительная информация**

Вес	22 кг
Артикул	2786747



**Технические данные**  
**NOC 65/9 EM**  
Тип: Насос с мокрым ротором



Разработал:  
Проект:  
Назначение:

Дата: 07.05.2026



#### Информация о серии

**Тип:**

Стандартный, высокопроизводительный циркуляционный насос с мокрым ротором с резьбовым или фланцевым соединением.

**Применение:**

В системах радиаторного отопления и теплого пола, для установки как отдельно, так и в группы быстрого монтажа.

**Ваши преимущества**

- Широкий диапазон рабочих характеристик
- Компактный дизайн
- Возможность использования вместе с внешним частотным преобразователем
- Не требует технического обслуживания
- Однофазные насосы оснащены кабелем питания с вилкой
- Комбинированный фланец PN6/10

**Технические характеристики:**

- Класс изоляции: F или H (в зависимости от модели)
- Степень защиты: IP 44
- Тип перекачиваемой жидкости: чистая вода без твердых частиц
- Температура перекачиваемой жидкости: от +2 °C до +110 °C
- Максимальное рабочее давление: 10 бар
- Температура окружающей среды: от 0 °C до +40 °C
- Уровень шума: ≤55 dB (A)

**Комплект поставки:**

- Циркуляционный насос в сборе
- Комплект монтажных гаек с уплотнениями для резьбовых насосов и комплект ответных фланцев с уплотнениями и крепежом для фланцевых насосов
- Инструкция по монтажу и эксплуатации

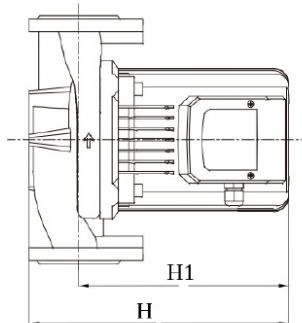
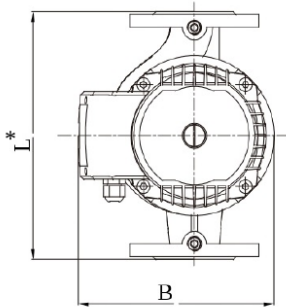
**Технические данные**  
**NOС 65/9 EM**  
**Тип: Насос с мокрым ротором**



Разработал:  
 Проект:  
 Назначение:

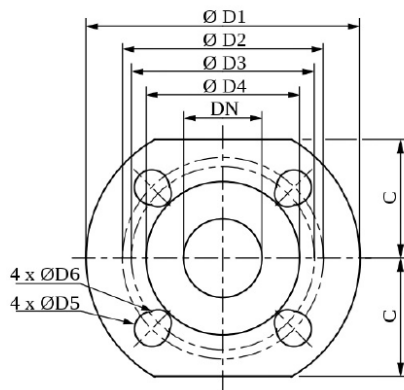
Дата: 07.05.2026

**Габаритные размеры**

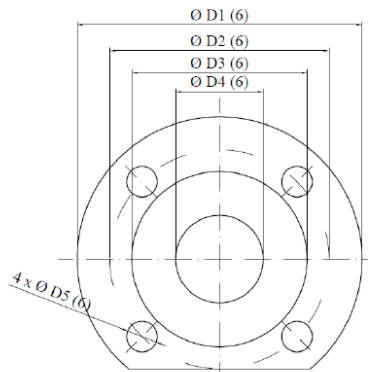


- H: 300
- H1: 220
- L: 340
- B: 196
- DN: 65
- D1: 185
- D2: 145
- D3: 130
- D4: 118
- D5: 19
- D6: 14
- C: 80
- D1 (6): 160
- D2 (6): 130
- D3 (6): 100
- D4 (6): 78
- D5 (6): 14

Фланец для моделей с serial num. № 2304\*\*\*\*\* и выше



Для моделей с serial num. до № 2303\*\*\*\*\*



\*Для моделей DN65 с serial num. до 2303\*\*\*\*\* включительно монтажная длина L составляет 290 мм

**Схема подключения**

