

РОССИЙСКИЙ БРЕНД
ЗАПОРНОЙ АРМАТУРЫ

ВЕПАРТО



ТЕХНИЧЕСКИЙ ПАСПОРТ ИЗДЕЛИЯ
**КЛАПАН ОБРАТНЫЙ
СТАЛЬНОЙ ФЛАНЦЕВЫЙ
ПОДЪЁМНЫЙ**

EAES	Сертификат соответствия: ЕАЭС N RU Д-СН.РА01.В.23394/23
	Выдан Испытательной лабораторией ООО«ПОЛИТЕК Групп»(аттестат аккредитации №РА.РУ.21АИ71)
	Срок действия с 24.01.2023 по 23.01.2028

1. НАЗНАЧЕНИЕ И ОБЛАСТЬ ПРИМЕНЕНИЯ

- 1.1. Клапаны обратные подъемные с фланцевым присоединением предназначены для автоматического предотвращения обратного потока рабочей среды в трубопроводах.
- 1.2 Рабочая среда – вода, воздух, пар и среды, не агрессивные к материалам деталей изделия.
- 1.3. Обратный клапан не предназначен для использования в качестве запорной арматуры.

2. ТЕХНИЧЕСКИЕ ДАННЫЕ

2.1. Технические характеристики

Номинальный диаметр	Ду15-Ду100
Рабочее давление PN, бар	40
Температура рабочей среды, °С	От - 29°С до +425°С
Рабочая среда	Вода, воздух, пар, нефтепродукты
Присоединение к трубопроводу	Фланцевое EN 1092-2
Климатическое исполнение	УХЛ 3.1
Минимальное давление открытия МПа	Ду15-80 - 0,3 МПа, Ду100- 0,5 МПа
Класс герметичности	«D» по ГОСТ 9544-2015

2.2. Спецификация материалов обратных подъемных клапанов.

Поз.	Деталь	Материал
1	Корпус	Сталь WCB
2	Крышка	Сталь WCB
3	Пружина	Нерж. сталь SS304
4	Золотник	Нерж. сталь 2Cr13
5	Седло	Нерж. сталь 2Cr13

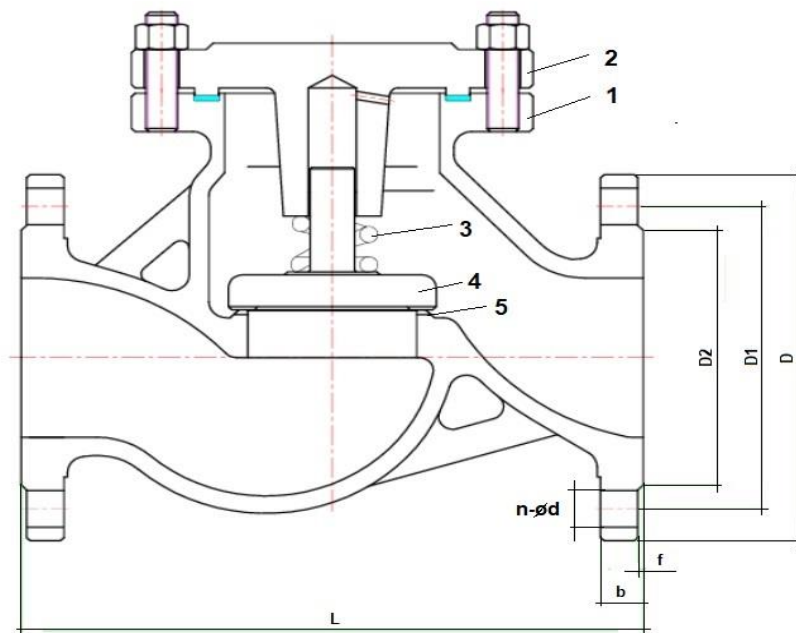


Рис.1 Клапан стальной обратный подъемный.

2.3. Габаритные и присоединительные размеры обратных подъемных клапанов.

DN	PN,бар	D,мм	D1,мм	D2,мм	b,мм	f,мм	L,мм	n-ød,мм
15	40	95	65	45	16	2	130	4-14
20		105	75	58	18	2	150	4-14
25		115	85	68	18	2	160	4-14
32		140	100	78	18	2	180	4-18
40		150	110	88	18	3	200	4-18
50		165	125	102	20	3	230	4-18
65		185	145	122	22	3	290	8-18
80		200	160	138	24	3	310	8-18
100		235	190	162	24	3	350	8-22

3. УСТРОЙСТВО И РАБОТА

3.1. При подаче рабочей среды во входной патрубок поток среды поднимает золотник (4). При обратном потоке рабочей среды (или отсутствии рабочей среды в трубопроводе) золотник под действием пружины (3) возвращается в исходное положение, перекрывая входное отверстие патрубка. Обратный поток рабочей среды и пружина обеспечивает герметичность затвора (при отсутствии давления, затвор возвращается в исходное положение, под тяжестью собственного веса и пружины).

4. МОНТАЖ И ЭКСПЛУАТАЦИЯ

- 4.1. К монтажу, эксплуатации и обслуживанию обратных клапанов допускается персонал изучивший устройство изделия, правила техники безопасности и требования настоящей инструкции.
- 4.2. На месте установки клапана должны быть предусмотрены проходы, достаточные для безопасного монтажа и обслуживания.
- 4.3. Перед установкой клапана необходимо тщательно промыть трубопровод и очистить от загрязнений.
- 4.4. Рабочее положение обратного клапана на горизонтальном трубопроводе - крышкой вверх, на вертикальном трубопроводе входным патрубком вниз. Направление потока среды должно быть под затвор (по направлению стрелки на корпусе).
- 4.5. При монтаже клапана необходимо обеспечить:
 - совпадение отверстий под шпильки (болты) на фланцах клапана и трубопровода;
 - параллельность фланцев трубопровода и клапана;
 - компенсацию температурных напряжений;
- 4.6. Затяжку болтов крепления производить способами, исключающими перекосы и перетяжку, по возможности исключить действие массы трубопровода на болтовые соединения.
- 4.7. При эксплуатации необходимо соблюдать следующие условия:
 - использовать клапан по назначению и в пределах температуры и давления, указанных в технических данных;
 - производить периодические осмотры в сроки, установленные нормами и правилами организации, эксплуатирующей трубопровод;
 - не производить работы по устранению дефектов при наличии давления в трубопроводе.

5. УСЛОВИЯ ХРАНЕНИЯ И ТРАНСПОРТИРОВКИ

- 5.1. Клапан должен храниться в упаковке предприятия-изготовителя согласно условиям 5 по ГОСТ 15150. Воздух в помещении, в котором хранится ТМЦ, не должен содержать коррозионно-активных веществ.
- 5.2. Транспортирование клапана должно соответствовать условиям хранения 5 по ГОСТ 15150.

6. УТИЛИЗАЦИЯ

- 6.1. Утилизация изделия производится в соответствии с установленным на предприятии порядком (переплавка, захоронение, перепродажа), составленным в соответствии с Законами РФ №96-ФЗ "Об охране атмосферного воздуха", №89-ФЗ "Об отходах производства и потребления", №52-ФЗ "О санитарно-эпидемиологическом благополучии населения", а также другими российскими и региональными нормами, актами, правилами, распоряжениями и пр., принятыми во исполнение указанных законов.

