

# **Панель управления ПУ ЭВТ-И1**

Паспорт  
и инструкция по эксплуатации.

## 1. Назначение

1.1. Панель управления ПУ ЭВТ-И1 (далее - панель управления), предназначена для управления электроводонагревателями и ТЭНБ мощностью до 15 кВт, установленными на твердотопливные котлы, применяемые в системах отопления и горячего водоснабжения жилых и производственных помещений, и является комплектующим изделием электроводонагревателей и твердотопливных котлов с установленным комплектом ТЭНБ (далее ТЭНБ).

## 2. Технические характеристики

2.1. Панель управления обеспечивает:

- Поддержание заданной температуры теплоносителя на подаче из электроводонагревателя или ТЭНБ в диапазоне от 30° до 90°С;
- Поддержание заданного температурного режима внутри помещения в диапазоне температур от 10° до 35°С;
- Отключение электроводонагревателя или ТЭНБ при перегрузке и коротком замыкании в нагрузке;
- Контроль режима работы электроводонагревателя или ТЭНБ с помощью светодиодного индикатора;
- Три ступени переключения мощности в зависимости от типа электроводонагревателя или ТЭНБ.

2.2. Питание панели осуществляется от источника трехфазного переменного тока напряжением 380 вольт частотой 50 Гц с глухозаземленной нейтралью. Отклонение напряжения питания от номинального значения в пределах  $\pm 10\%$  (в соответствии с ГОСТ 32144). Схема подключения панели к питающей сети и электроводонагревателю и комплекту ТЭНБ показана на рисунке 2. Допускается подключение панели управления, к однофазной сети переменного тока напряжением 220 вольт при мощности нагрузки не более 9 кВт (см.п.6.4).

2.3. Панель предназначена для работы в следующих условиях:

- Рабочая температура окружающей среды от +1 до +35°С;
- Относительная влажность до 80% при температуре +25°С;
- Окружающая среда невзрывоопасная, не содержащая агрессивных газов и паров, разрушающих металлы и изоляцию, не насыщенная токопроводящей пылью и водяными парами;
- Температура транспортировки и хранения от -50 до +45°С с относительной влажностью не более 80% при температуре +25°С;
- Рабочее положение в пространстве - вертикальное;
- Высота над уровнем моря не более 2000 м;
- Климатическое исполнение УХЛ4.

2.4. Оболочка панели имеет степень защиты IP20 по ГОСТ 14254.

2.5. Габаритные и установочные размеры приведены на рисунке 1.

2.6. Масса панели не более 2 кг.

## 3. Комплект поставки

**Таблица 1**

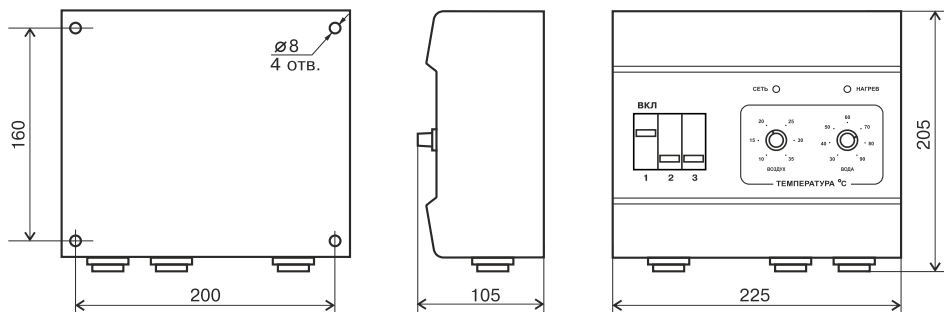
№	Наименование	Количество, шт
1	Панель ПУ ЭВТ-И1	1
2	Паспорт	1
3	Датчик температуры воды	1
4	Датчик температуры воздуха	1
5	Потребительская тара	1
6	Внешний термостат*	1

\*Поставляется по отдельному заказу

#### 4. Устройство и принцип работы

4.1. Корпус панели управления состоит из основания и крышки (Рис.1). На основании установлен вводной автомат, коммутатор нагрузки и монтажные колодки. На крышке установлена плата управления. Крышка крепится к основанию четырьмя винтами. Корпус панели изготовлен из листового металла и окрашен полимерной краской. На передней панели расположены вводной автомат, регуляторы температуры воды и воздуха, светодиоды «СЕТЬ» и «НАГРЕВ».

4.2. При включении первой секции вводного автомата в положение «ВКЛ» загораются светодиоды «СЕТЬ» и «НАГРЕВ», подается напряжение на схему управления, срабатывает коммутатор нагрузки КМ и подключается первая ступень мощности электроводонагревателя или ТЭНБ. Происходит разогрев теплоносителя в системе отопления и соответственно повышается температура воздуха в помещении, где установлен датчик температуры воздуха. Разогрев теплоносителя происходит до тех пор, пока температура теплоносителя в системе не достигает установленного уровня, при этом происходит отключение электроводонагревателя или ТЭНБ и остывание системы на несколько градусов. Температура, до которой остывает теплоноситель, на 3 - 5°C ниже установленной регулятором на передней панели. Если при разогреве теплоносителя в системе температура воздуха в помещении достигла установленного уровня ранее чем температура теплоносителя достигает уровня отключения, то также происходит отключение электроводонагревателя или ТЭНБ и остывание системы. В дальнейшем происходит периодическое включение и отключение электроводонагревателя или ТЭНБ с частотой, зависящей от теплоемкости системы и обогреваемых помещений. При включении секций вводного автомата, обозначенных «2» и «3», подключаются дополнительно вторая и третья ступени мощности электроводонагревателя или ТЭНБ. При выборе количества задействованных ступенек мощности можно руководствоваться максимальной нагрузкой на электросеть, внешней температурой воздуха, необходимой температурой теплоносителя в системе и температурой воздуха в помещении.



**Рис.1 Габаритные и установочные размеры панели управления**

## 5. Указание мер безопасности

5.1. Монтаж, подключение к электросети и последующая эксплуатация панели и электроводонагревателя или ТЭНБ должны производиться квалифицированным персоналом в строгом соответствии с действующими «Правилами устройства электроустановок», «Правилам технической эксплуатации электроустановок потребителей» (ПУЭ и ПТЭ) и требованиям ГОСТ IEC 60730-2-9, паспортом и инструкцией по эксплуатации.

5.2. Эксплуатация панели управления должна осуществляться только при условии ее подключения в соответствии со схемой подключений (Рис.2).

5.3. Корпус панели управления занулен. Защитный нулевой провод (PE) должен подсоединяться к клемме «ЗАЗЕМЛЕНИЕ» внутри панели и к корпусу электроводонагревателя или болту заземления твёрдотопливного котла. Нулевой рабочий провод сети (N) должен подсоединяться к колодке X2 «НЕЙТРАЛЬ» внутри панели и к общему проводу ТЭН электроводонагревателя или ТЭНБ. Необходимо рассчитывать сечение нулевого рабочего провода на номинальный ток нагрузки т.к. при работе панели ток в нулевом проводе может достигать номинального тока. Нулевой провод сети на вводе в котельную должен быть повторно заземлен. При отсутствии заземления электроводонагревателя или ТЭНБ и нулевого провода сети на вводе в котельную подключать панель к электрической сети категорически **ЗАПРЕЩАЕТСЯ**. Эквивалентное сопротивление заземлителя не должно быть более 0,5 Ом согласно требованиям ПУЭ.

5.4. Снимать крышку при свечении индикатора <СЕТЬ>, а также включать панель под напряжение со снятой крышкой **ЗАПРЕЩАЕТСЯ**.

5.5. Все работы по замене, ремонту, профилактике электрооборудования должны производиться только при снятом напряжении и отключенном вводном автомате.

**X1** - монтажная колодка датчиков температуры и внешнего термостата

**X2** - монтажная колодка для проводов нейтрали

**КМ** - коммутатор нагрузки

**АВТ** - вводной автомат

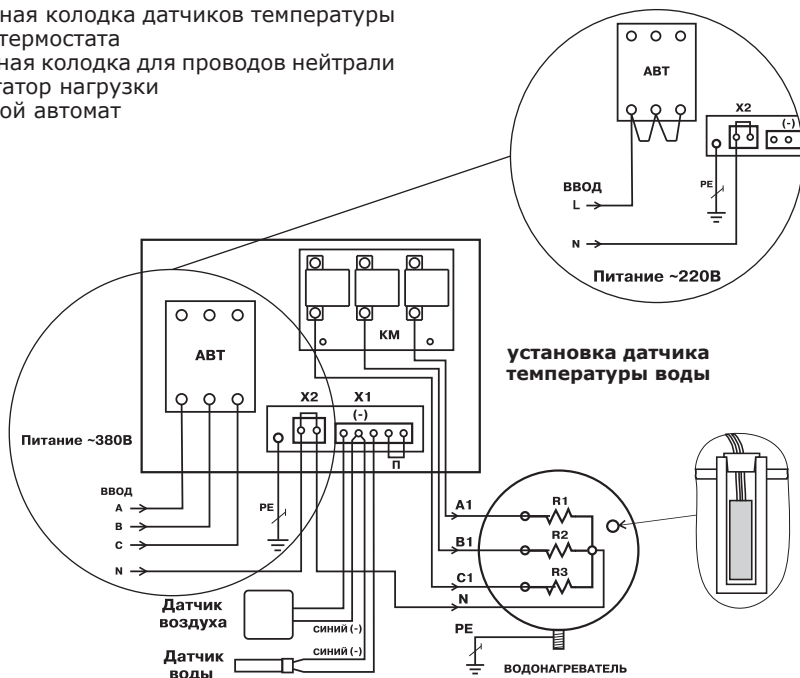


Рис.2 Схема подключения панели управления

## 6. Подготовка панели к работе

6.1. Снять крышку панели управления, отвинтив винты крепления и отсоединив разъемы, расположенные на плате управления.

- Провести очистку поверхностей от пыли и других загрязнений;
- Проверить отсутствие видимых повреждений после транспортирования и хранения - изнутри и снаружи;
- Проверить затяжку винтов электрических соединений.

6.2. Установить панель управления в помещении с электроводонагревателем или ТЭНБ в месте удобном для обслуживания. Закрепить панель управления на стене, используя четыре отверстия диаметром 8 мм на задней стенке корпуса.

6.3. Подключить панель к питающей сети кабелем соответствующего сечения исходя из номинальной мощности электроводонагревателя или ТЭНБ согласно схеме подключений Рис.2 настоящего паспорта. Если используется одножильный медный провод, то необходимо тщательно зачистить и облудить присоединяемые концы. При использовании многожильного кабеля его концы необходимо тщательно зачистить и обжать контактным наконечником.

Для обеспечения надёжного контакта, места присоединения проводов необходимо тщательно затягивать. Ввод кабелей и проводов осуществляется с учетом сохранения степеней защиты панели.

6.4. При подключении панели управления к однофазной сети переменного тока необходимо соединить вместе клеммы А, В, С вводного автомата и подключить их к фазному проводу питающей сети. Нулевой провод питающей сети подключается согласно схеме Рис.2.

6.5. Установить датчик температуры воды, выполненный в виде гильзы из нержавеющей трубки, в специальное герметичное отверстие в электроводонагревателе или котле.

Для этого необходимо извлечь защитную пробку из отверстия, поместить в него датчик до упора и зафиксировать его пробкой, входящей в комплект датчика, (см.Рис.2). Датчик температуры воздуха необходимо установить в помещении на высоте 1,4-1,5 м от пола, исключив прямое воздействие на него потоков воздуха от нагревательных приборов, вентиляторов, солнечных лучей и т.д.. Нагрев корпусов датчиков при монтаже не должен превышать их максимальную рабочую температуру. Подключить датчики к монтажной колодке Х1 в соответствии со схемой Рис.2, обращая особое внимание на полярность датчиков. Провода датчиков синего цвета, помеченные знаком (-) подключаются на клемму колодки Х1 помеченную знаком (-) Рис.2. Датчики подключаются медными проводами сечением 0,5-0,75 кв.мм необходимой длины. При длине провода более 10 метров желательно использовать провода свитые в пары (не более 50 метров).

6.6 В пульте имеется возможность подключение внешнего термостата. Подключить внешний термостат к монтажной колодке Х1 вместо переключки (П) Рис.2.

Внешний термостат не входит в комплект поставки и приобретается отдельно.

**Внимание!** В случае отсутствия переключки (П) или внешнего термостата, подключенного вместо переключки к колодке Х1 (Рис.2) устройство будет отключено.

6.7. Подключить панель к электроводонагревателю или твердотопливному котлу с установленным ТЭНБ согласно схеме подключений Рис.2 кабелем соответствующего сечения исходя из номинальной мощности электроводонагревателя или комплекта ТЭНБ.

6.8. Выполнить заземление (защитное зануление) корпуса панели в соответствии со схемой подключений Рис.2.

6.9. Подключить разъемы платы управления в соответствии с количеством контактов на ответной части разъема и установить на место крышку панели.

## **7. Порядок работы**

7.1. Работа по включению панели управления производится в следующей последовательности:

- Регуляторами «вода» и «воздух» установить требуемые значения температуры нагрева теплоносителя в системе и воздуха в помещении;
- Включить первую секцию вводного автомата в положение «ВКЛ».

7.2. При включении вводного автомата загорается светодиод «СЕТЬ» и «НАГРЕВ», сигнализирующий о том, что напряжение на первую ступень подано. Для включения второй и третьей ступени мощности электроводонагревателя или ТЭНБ необходимо дополнительно включить «2» и «3» секции вводного автомата.

Происходит автоматическое включение-отключение электроводонагревателя или ТЭНБ в зависимости от температуры датчиков с частотой, которая определяется теплоёмкостью системы.

**7.3. Внимание!** Если при работе панели управления не регулируется температура теплоносителя или воздуха, значит соответствующий датчик подключён неправильно и необходимо поменять полярность его подключения на клеммной колодке Х1.

Если после этого температура не регулируется, необходимо проверить подводящие провода к датчикам воды и воздуха.

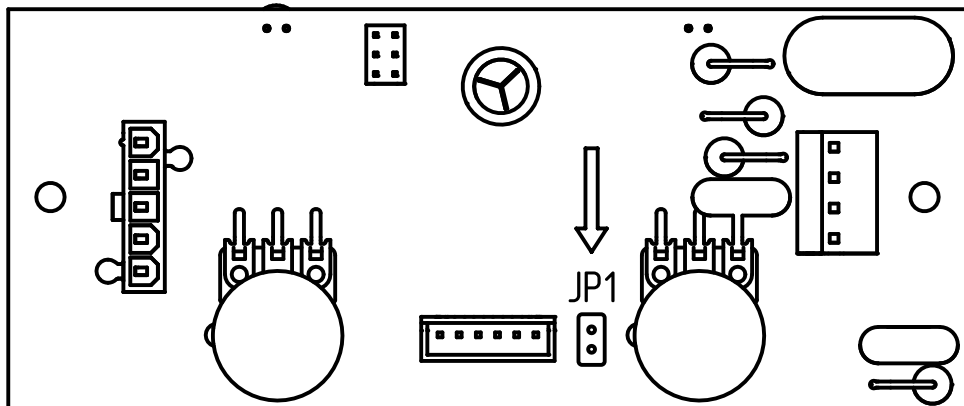
Неправильно подключенный или неисправный датчик температуры воздуха автоматически исключается из работы и в дальнейшем регулировка температуры происходит по датчику воды. Если датчик температуры воды не работает, нагрев отключается.

7.3.1 При возникновении неисправностей светодиод на панели управления подаёт световые сигналы об ошибке.

7.3.2 Варианты световой индикации ошибок:

- Ошибка датчика температуры воздуха - сразу после включения питания три вспышки светодиода. Ошибка отображается только после включения питания.
- Ошибка датчика температуры воды - пять вспышек светодиода.
- Низкое напряжение питания (ниже 165В) - семь вспышек светодиода. Включение нагрузки блокируется на 1 минуту. В течение этой минуты светодиод повторяет код ошибки.
- Отключение внешним термостатом - постоянные вспышки светодиода с интервалом в 1 секунду.

7.4. Отключение панели производится отключением вводного автомата.



**Рис.3 Плата ПУ ЭВТ И1**

## **8. Настройка точности регулирования (гистерезис)**

8.1. Настройка гистерезиса, позволяет уменьшить количество переключения в единицу времени между двумя положениями: Вкл/Выкл. Гистерезис также позволяет повысить точность регулирования температуры уменьшением гистерезиса.

8.1.2. Настройка гистерезиса происходит в следующем порядке:

- На выключенном пульте установить ручки в среднее положение (12 часов по циферблату).
- Замкнуть выводы перемычки JP1 (Рис.3) на плате управления и включить электропитание.
- Повернуть ручку регулятора теплоносителя до максимума и вернуть обратно в среднее положение (12 часов по циферблату), гистерезис теплоносителя увеличится на единицу. Индикатор нагрева начнет мигать. Количество вспышек будет равно новому значению гистерезиса.
- Повернуть ручку регулятора теплоносителя до минимума и вернуть обратно в среднее положение (12 часов по циферблату), гистерезис теплоносителя уменьшится на единицу. Индикатор нагрева начнет мигать. Количество вспышек будет равно новому значению гистерезиса.
- В данном режиме гистерезис можно менять на несколько пунктов.
- Аналогично настраивается гистерезис воздуха.

## **9. Техническое обслуживание**

9.1. Необходимо периодически очищать панель и ее элементы от пыли и грязи.

9.2. Осмотр панели производить не реже одного раза в месяц, а также перед каждым включением после длительного простоя. При необходимости подтягивайте винты электрических соединений для исключения ослабления контактов. Ослабление контактов электрических соединений может привести к перегреву и возгоранию силовых цепей.

9.3. Ремонт и замену элементов должны проводить квалифицированные специалисты и только при снятом напряжении на вводе и отключённом водном автомате.

## **10. Правила хранения и транспортирования**

10.1. Хранение панелей управления допускается в закрытых помещениях с температурой воздуха от  $-50^{\circ}\text{C}$  до  $+45^{\circ}\text{C}$  и относительной влажностью не более 80% при температуре  $+25^{\circ}\text{C}$ .

10.2. Панели управления в упаковке производителя можно транспортировать любым видом закрытого транспорта, с обязательным соблюдением мер предосторожности при перевозке хрупких грузов.

10.3. Панель управления транспортируется в упаковочной таре.

## **11. Утилизация**

11.1. В конструкции панелей управления не применяются материалы и покупные изделия, наносящие вред здоровью человека или окружающей среде.

11.2. После отключения от всех систем питания панель управления не представляет опасности для жизни, здоровья людей и окружающей среды.

11.3. После списания панель управления подлежит вторичной переработке.