
 南方泵业	Информация о продукте SZ80-65-160	завод - изготовитель	Nanfang Pump Industry Co.,Ltd (CNP)
		адрес	Hangzhou, Zhejiang, China
		телефон	86-571-88637351
		дата	2026.06.09
название проекта		имя клиента	Stoking
		адрес	
номер		контакты	Sergey
		телефон	

Номер :	1100050153
---------	------------

Рисунок модели: (Примечание: фото только для ознакомления)	Описание серии :
	<p>Горизонтальный одноступенчатый фторопластовый центробежный насос, имеет закрытую конструкцию муфты, имеет осевое впускное отверстие и радиальное (лучеобразное) выпускное отверстие, фторопластовые детали гидравлики (F26 или F46).</p>

табличный параметр

Расход	50 м ³ /ч
напор	32 М
эффективность	62 %
скорость вращения	2900 rpm

Технология

Скорость вращения насоса	2900
Номинальные стандарты (стандарты по заводской табличке, стандартная заводская табличка)	CE

Материал

Рабочее колесо	F46
Код резины (каучука)	F1
Код материала	F46

Установка

Максимальное рабочее давление	10bar
Максимальная высота	1000m

Среда


Средняя температура	-15°C~+120°C
Средняя плотность	1.35*10 ³ кг/м ³
Максимальная температура окружающей среды	40°C

Размер

Диаметр впускного отверстия	DN80/PN10
Диаметр выпускного отверстия	DN65/PN10
Расширенный вид	SZСнесённый вид

Двигатель

Номер фазы двигателя	Трёхфазный
Степень защиты	IP55
Класс изоляции	F
Питание двигателя	11KW
Промышленная частота	50HZ
Номинальное напряжение	380V
Номинальная сила тока	21.0A
Уровень эффективности использования энергии	IE2


 南方泵业	Информация о продукте SZ80-65-160	завод - изготовитель	Nanfang Pump Industry Co.,Ltd (CNP)
		адрес	Hangzhou, Zhejiang, China
название проекта		телефон	86-571-88637351
		дата	2026.06.09
номер		имя клиента	Stoking
		адрес	
		контакты	Sergey
		телефон	

Уплотнение

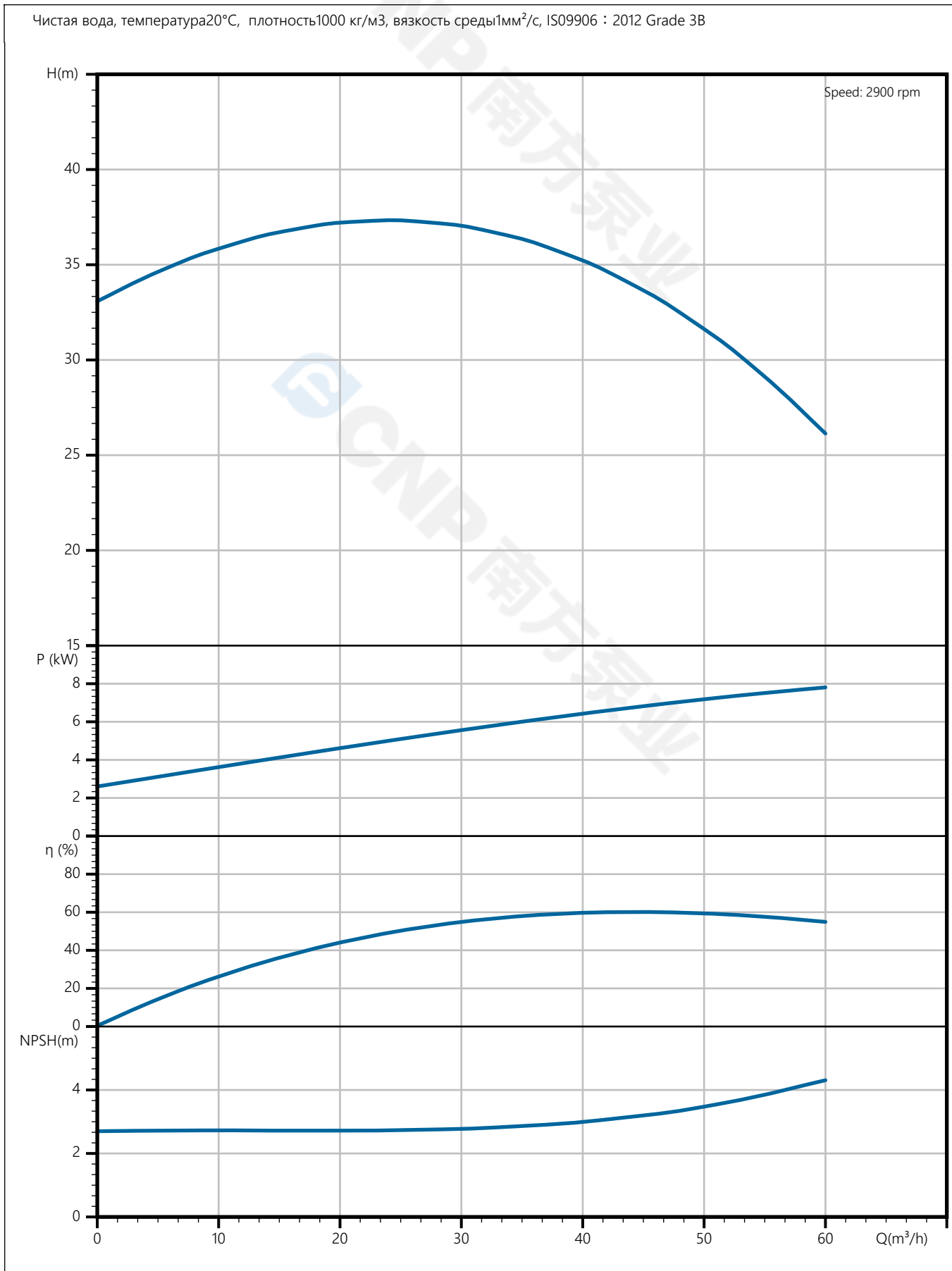
Торцевое уплотнение SZ-40/MST4


Другое (прочее)

Вес (кг) 183

 Кривая производительности SZ80-65-160	завод - изготовитель	Nanfeng Pump Industry Co.,Ltd (CNP)
	адрес	Hangzhou, Zhejiang, China
	телефон	86-571-88637351
	дата	2026.06.09
название проекта	имя клиента	Stoking
номер	адрес	
	контакты	Sergey
	телефон	

Чистая вода, температура 20°C, плотность 1000 кг/м³, вязкость среды 1 мм²/с, ISO9906 : 2012 Grade 3B



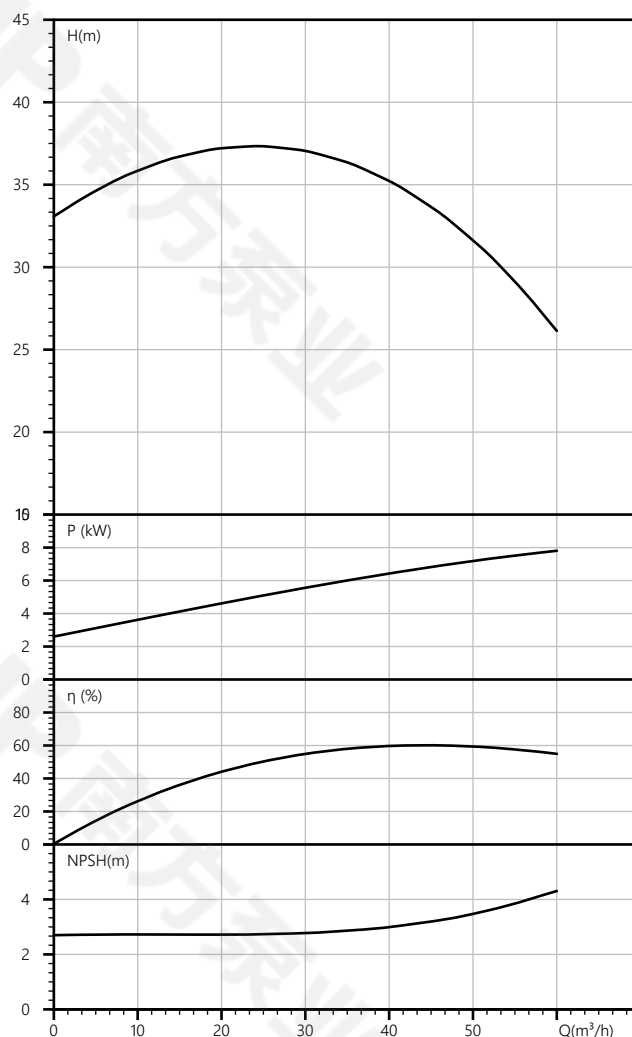
 南方泵业	Тех параметры SZ80-65-160	завод - изготовитель	Nanfang Pump Industry Co.,Ltd (CNP)
		адрес	Hangzhou, Zhejiang, China
		телефон	86-571-88637351
		дата	2026.06.09
название проекта		имя клиента	Stoking
		адрес	
номер		контакты	Sergey
		телефон	


Номинальные параметры

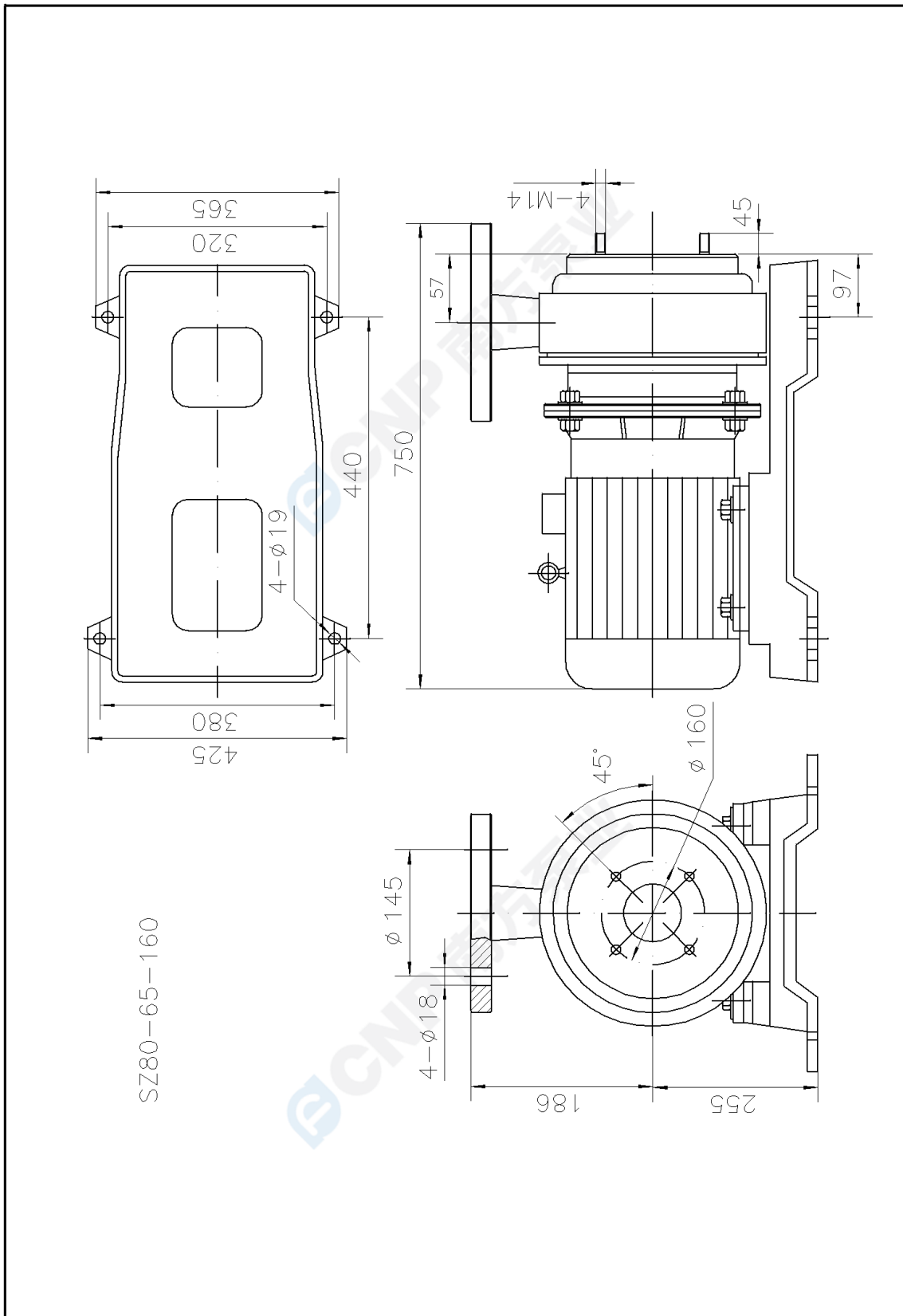
Модель	SZ80-65-160
Номер	1100050153
Расход	50 м ³ /ч
Напор	32 М
КПД	62 (%)
Мощность на валу (кВт)	7.03 кВт
NPSHr (М)	3.6
Скорость (об/мин)	2900
Наружный диаметр рабочего колеса (ММ)	169

Среда

Наименование среды	Чистая вода
Температура (°C)	20
Плотность (кг/м ³)	1000
Вязкость среды (мм ² /с)	1



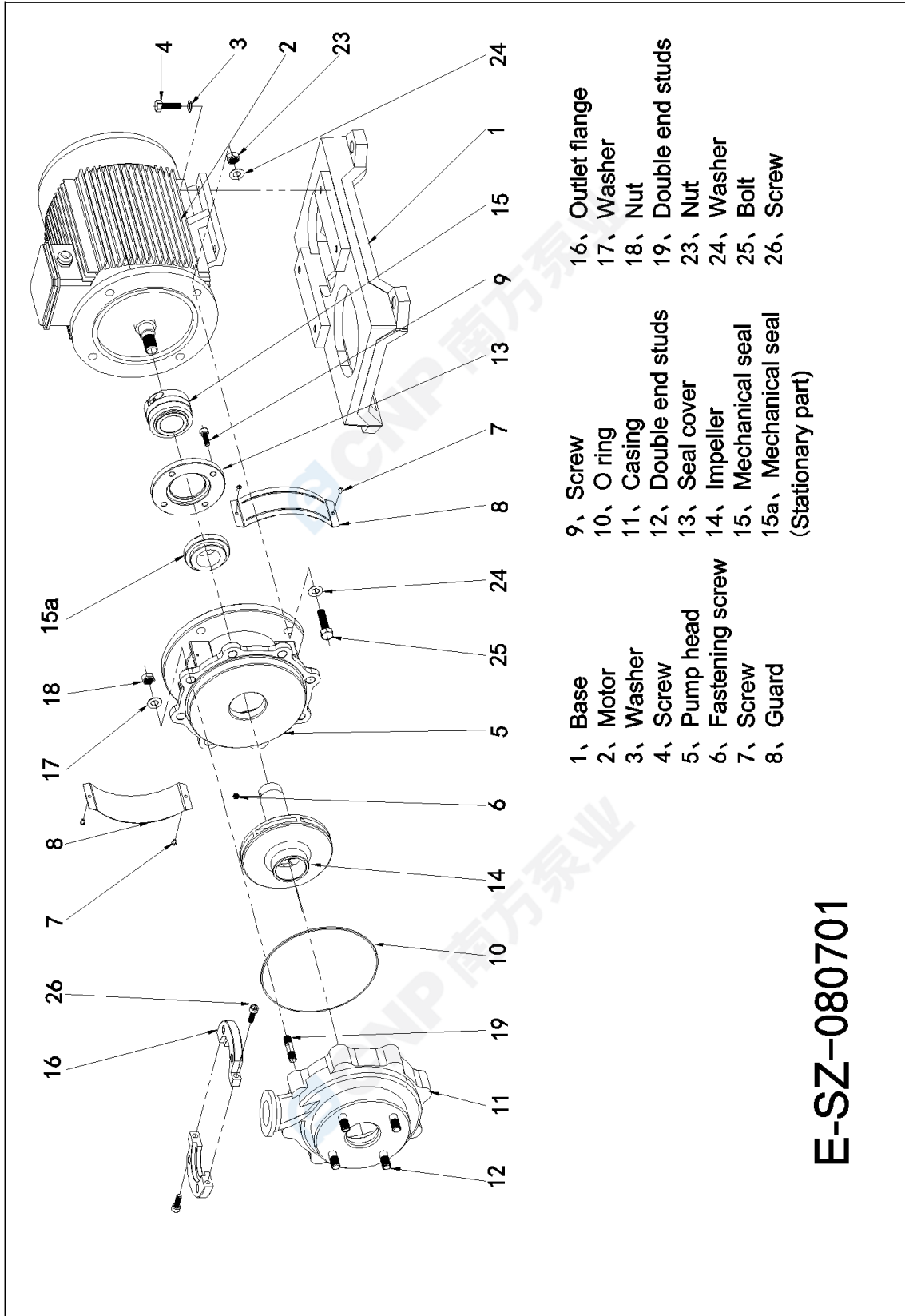
 南方泵业	Чертеж продукта SZ80-65-160	завод - изготовитель	Nanfeng Pump Industry Co.,Ltd (CNP)
		адрес	Hangzhou, Zhejiang, China
название проекта		телефон	86-571-88637351
		дата	2026.06.09
номер		имя клиента	Stoking
		адрес	
		контакты	Sergey
		телефон	



завод - изготовитель	Nanfeng Pump Industry Co.,Ltd (CNP)
адрес	Hangzhou, Zhejiang, China
телефон	86-571-88637351
дата	2026.06.09
имя клиента	Stoking
адрес	
контакты	Sergey
телефон	


название проекта

номер




- | | | |
|--------------------|--|----------------------|
| 1、 Base | 9、 Screw | 16、 Outlet flange |
| 2、 Motor | 10、 O ring | 17、 Washer |
| 3、 Washer | 11、 Casing | 18、 Nut |
| 4、 Screw | 12、 Double end studs | 19、 Double end studs |
| 5、 Pump head | 13、 Seal cover | 23、 Nut |
| 6、 Fastening screw | 14、 Impeller | 24、 Washer |
| 7、 Screw | 15、 Mechanical seal | 25、 Bolt |
| 8、 Guard | 15a、 Mechanical seal (Stationary part) | 26、 Screw |

E-SZ--080701

	<p align="center">Рисунок модели SZ80-65-160</p>	завод - изготовитель	Nanfang Pump Industry Co.,Ltd (CNP)
		адрес	Hangzhou, Zhejiang, China
		телефон	86-571-88637351
		дата	2026.06.09
название проекта		имя клиента	Stoking
		адрес	
номер		контакты	Sergey
		телефон	



 南方泵业	Заказ SZ80-65-160	завод - изготовитель	Nanfang Pump Industry Co.,Ltd (CNP)
		адрес	Hangzhou, Zhejiang, China
		телефон	86-571-88637351
		дата	2026.06.09
		имя клиента	Stoking
название проекта		адрес	
номер		контакты	Sergey
		телефон	

Модель : SZ80-65-160

Номер : 1100050153

Цена :

Количество : 1

Общая цена :

Инструкция по

