



## EFFC

### Воздушный вытяжной клапан

#### Описание

EFFC – это вытяжной воздушный клапан (диффузор) для потолочного или настенного монтажа. Подходит для использования в любых типах административных зданий и жилых помещений.

EFFC имеет запирающийся центральный конус, который поворачивается для регулирования расхода воздуха и давления.

Может использоваться в качестве приточного диффузора.

#### Конструкция

EFFC выполнен из стали и покрыт белой порошковой краской RAL 9016.

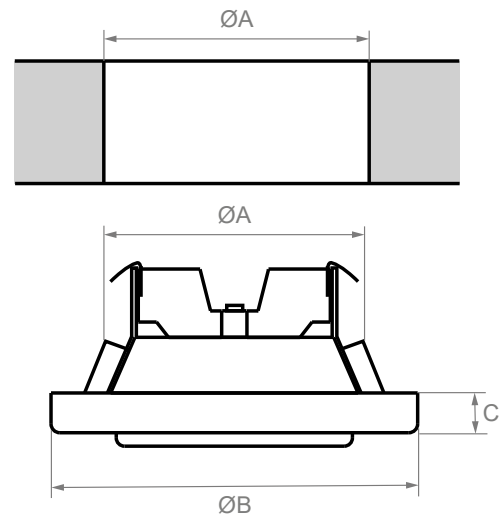
EFFC поставляется в комплекте с монтажным кольцом.

Размеры от 100 до 200 мм.

#### Монтаж

EFFC поставляется в комплекте с монтажным кольцом для удобного монтажа. Также диффузор может быть установлен непосредственно в воздуховод с фиксацией распорными пружинами.

#### Размеры



EFFC	A, мм	B, мм	C, мм
100	100	135	15
125	125	160	15
160	160	191	15
200	200	238	15

Размер	Расход воздуха (м³/ч, л/с) и ΔPt - Падение давления (Па)						
	10	20	30	40	50	60	70
100	10	20	30	40	50	60	70
125			33	44	56	68	80
160			23	31	40	50	60
200					44	58	72
м³/ч	65	90	100	150	190	250	310
л/с	18	25	28	42	53	69	86

дБ(A): 20-25 30 35-40

Диаграммы

