

ВЕНТИЛЯТОРЫ ПРЯМОУГОЛЬНЫЕ ШУМОИЗОЛИРОВАННЫЕ

ИНСТРУКЦИЯ ПО МОНТАЖУ И ЭКСПЛУАТАЦИИ



TRSI...AC/EC



Оборудование Sysimple производится на объектах,
работающих по стандарту ISO 9001: 2015 Система менеджмента качества.
Внимательно изучите данное руководство и храните его в доступном месте.



Содержание

1. ВВЕДЕНИЕ.....	2
2. ОБЩАЯ ИНФОРМАЦИЯ О МОДЕЛИ	2
3. МОНТАЖ	3
4. ТЕХНИЧЕСКИЕ ХАРАКТЕРИСТИКИ	3
5. ЭКСПЛУАТАЦИЯ	4
6. ТРАНСПОРТИРОВКА.....	4
7. ОБСЛУЖИВАНИЕ.....	4
8. ВЫЯВЛЕНИЕ НЕИСПРАВНОСТЕЙ.....	4
9. ГАРАНТИЯ.....	4
10. ПРИЛОЖЕНИЯ.....	5
ПРИЛОЖЕНИЕ 1. Схемы подключения вентиляторов с однофазными двигателями.....	5
ПРИЛОЖЕНИЕ 2. Схемы подключения вентиляторов с трехфазными двигателями.....	6
ПРИЛОЖЕНИЕ 3. Схемы подключения вентиляторов с однофазными ЕС-двигателями.....	7
ПРИЛОЖЕНИЕ 4. Схемы подключения вентиляторов с трехфазными ЕС-двигателями.....	8

1. ВВЕДЕНИЕ

Перед эксплуатацией прямоугольных канальных вентиляторов TRSI торговой марки SYSIMPLE внимательно изучите руководство по эксплуатации и сохраните его. Не используйте оборудование в качестве рабочего места или места для хранения. Вентиляторы TRS...ЕС прямоугольного канального типа могут эксплуатироваться только в условиях предусмотренной конструкции и технических характеристик.



Перед началом эксплуатации прочитайте инструкцию и держите ее в доступе для обслуживающего персонала.



Данное оборудование можно эксплуатировать только в условиях, для которых оно предназначено и в пределах его технических характеристик. В противном случае ответственность за ненадлежащее использование лежит на заявителе.



Не используйте это устройство во взрывоопасной и коррозионной среде.



Ответственность за дефекты, которые могут возникнуть в результате несанкционированного вмешательства персонала в работу оборудования или при использовании неоригинальных запасных частей несет исполнитель.

2. ОБЩАЯ ИНФОРМАЦИЯ О МОДЕЛИ

Вентилятор используется для перемещения чистого воздуха, то есть не содержащего пожароопасных, взрывчатых веществ, шлифовальной пыли, сажи и т.п. Во всех моделях корпус изготовлен из оцинкованного стального листа. Вентиляторы TRSI...АС оснащены асинхронным электродвигателям с внешним ротором, TRSI...ЕС – электронно-коммутируемым двигателем. Электрический конденсатор имеет ограниченный срок службы, поэтому для сохранения максимальной работоспособности он подлежит замене через 30 000 ч работы (примерно через 4 года эксплуатации). Неисправный конденсатор может привести к поломке. Вентилятор можно устанавливать снаружи с обязательной защитой от осадков. Вентилятор можно устанавливать в любом положении.

3. МОНТАЖ

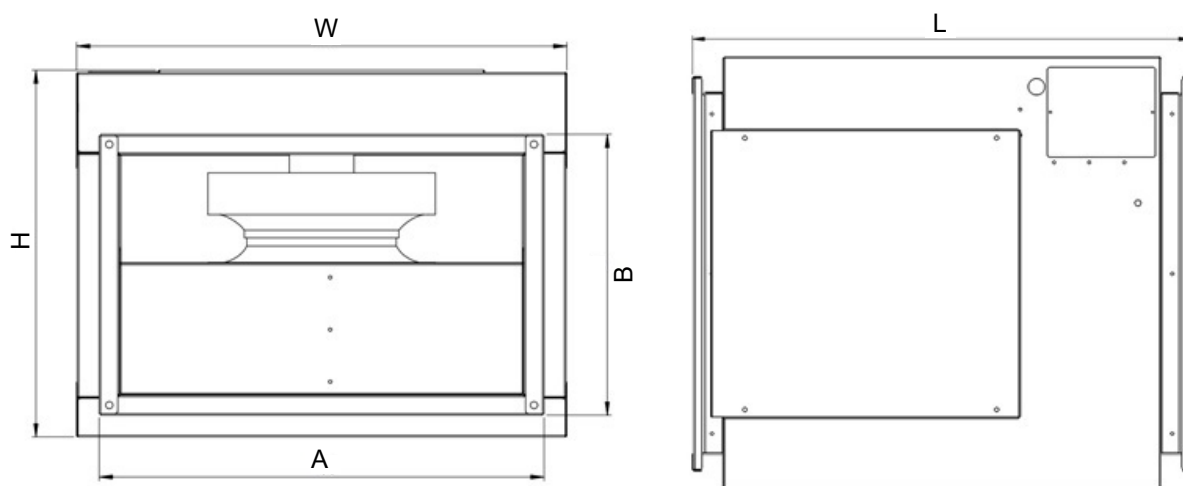
Вентилятор должен быть установлен в соответствии правильным направлением движения, указанном на корпусе. Оборудование должно быть подключено к воздуховоду или оборудовано защитной решеткой. Вентилятор следует устанавливать безопасным способом и проследить за тем, чтобы на нем не осталось посторонних предметов. Вентилятор должен быть установлен таким образом, чтобы был доступ для обслуживания и эксплуатации. Схема подключения нанесена на внутренней стороне клеммной коробки, либо прилагается отдельно. Электромонтажные работы должен выполнять уполномоченный специалист. Вентилятор должен быть установлен и подключен надлежащим образом, заземлен, также двигатель вентилятора должен быть защищен от внешних воздействий.

⚠ Все электрические подключения должны выполняться обученным и авторизованным персоналом в соответствии с действующими локальными стандартами.

⚠ Распределительная коробка имеется на всех вентиляторах. Розетка, предохранитель и сечение кабеля должны быть выбраны в соответствии с мощностью устройства.

⚠ Оборудование обязательно должно быть заземлено. Заземление должно быть выполнено сверху разъема в распределительной коробке и с помощью винта заземления внутри корпуса.

4. ТЕХНИЧЕСКИЕ ХАРАКТЕРИСТИКИ



Модель		TRSI 400x200	TRSI 500x250	TRSI 500x300	TRSI 600x300	TRSI 600x350	TRSI 700x400	TRSI 800x500	TRSI 900x500	TRSI 1000x500	TRSI 1000x500 R
Напряжение	В	230	230	230	230	230	230	230	400	400	400
Мощность	Вт	270	230	230	520	520	510	800	1100	1500	2120
Ток	А	0,6	1,05	1,10	2,250	2,250	2,50	3,50	2,50	2,60	3,90
Скорость	об/мин	2500	2700	2450	2300	2300	1380	1350	1400	1400	1355
W	мм	506	606	606	706	706	806	906	1006	1106	1106
H	мм	357	407	457	457	457	557	657	657	657	657
L	мм	556	666	686	686	686	872	1010	1080	1082	1082
A	мм	450	550	550	650	650	750	850	950	1050	1050
B	мм	250	300	350	350	350	450	550	550	550	550

5. ЭКСПЛУАТАЦИЯ

Перед запуском убедитесь, что ток не превышает более +5% от указанного на шильдике, при запуске вентилятора не возникает сильного постороннего шума.

6. ТРАНСПОРТИРОВКА

Вентилятор необходимо транспортировать в упаковке до места монтажа. Это предотвращает повреждения при транспортировке, царапины и загрязнение вентилятора. Будьте осторожны с острыми краями и углами.

7. ОБСЛУЖИВАНИЕ

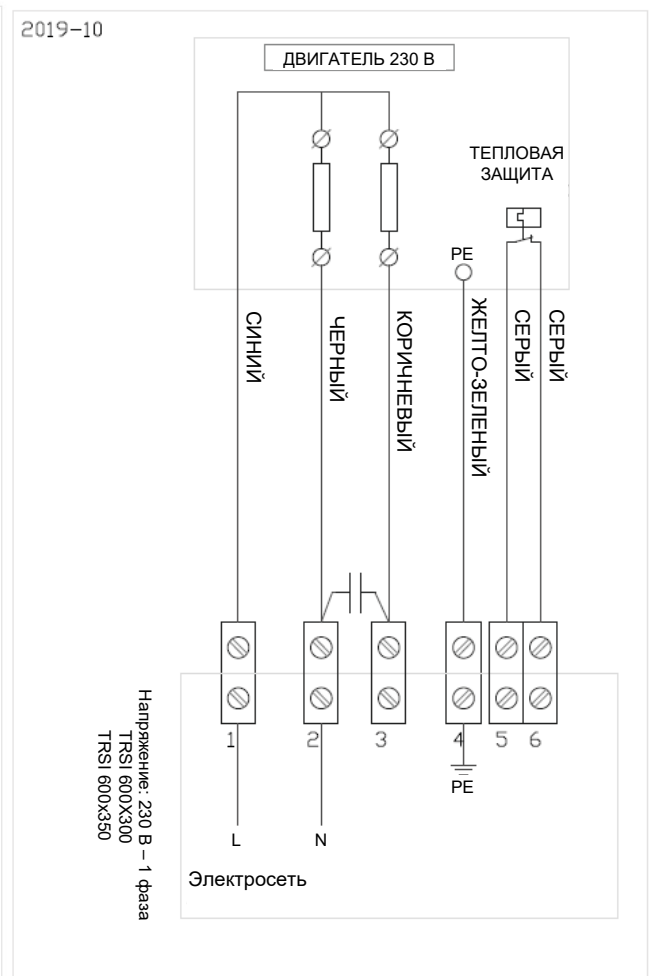
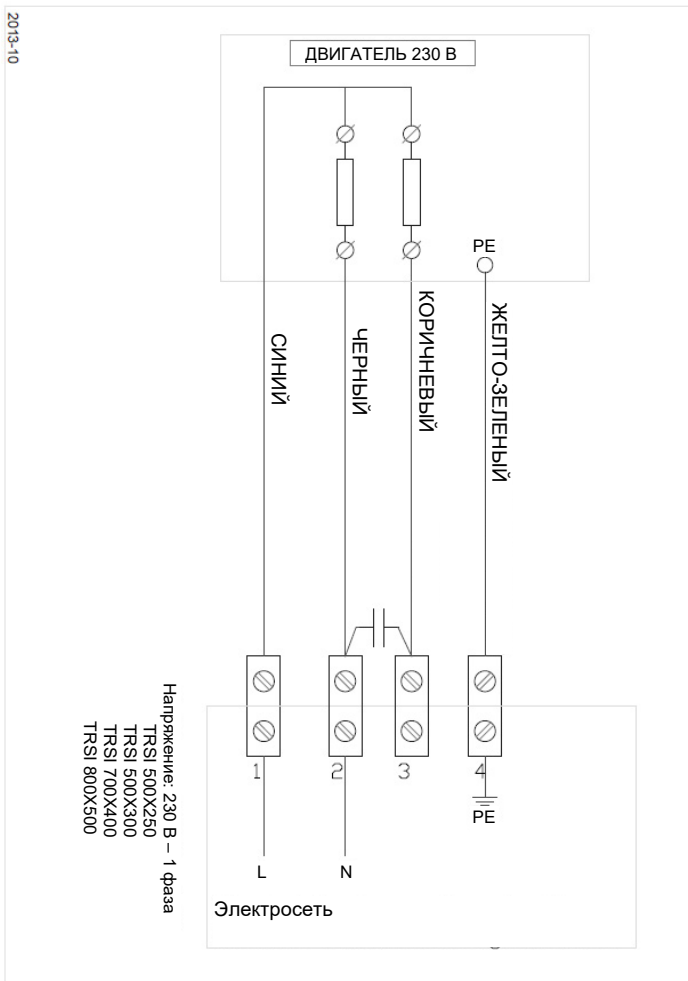
Перед началом технического обслуживания вентилятор должен быть выключен и крыльчатка остановлена полностью. Вентилятор необходимо чистить по мере необходимости, но не реже одного раза в год для поддержания должной производительности. Подшипники вентилятора не требуют технического обслуживания и должны заменяться только при крайней необходимости. При чистке вентилятора запрещается использовать очистку под высоким давлением или использовать сильнодействующий растворитель. Чистку следует производить, не смещая и не повреждая крыльчатку. Убедитесь, что вентилятор не издает посторонний шум.

8. ВЫЯВЛЕНИЕ НЕИСПРАВНОСТЕЙ

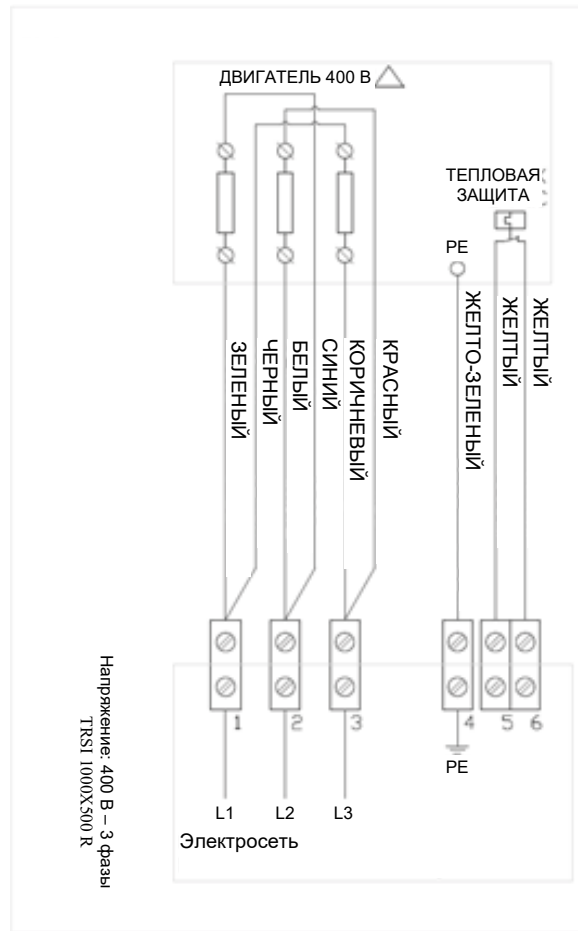
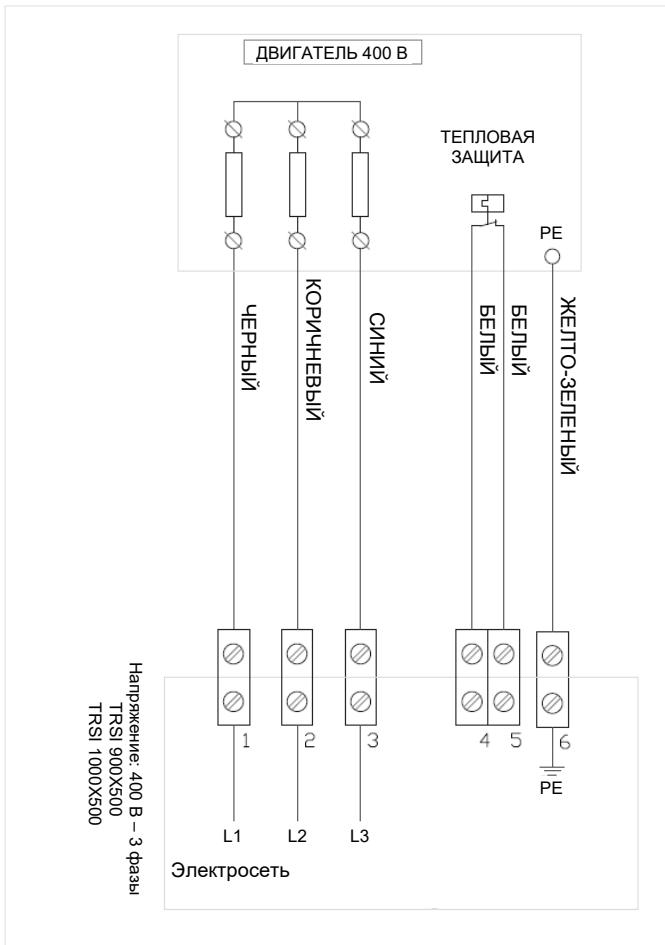
Перед проверкой вентилятора и всей системы необходимо выключить вентилятор. Во время технического обслуживания электрические соединения устройства должны быть полностью отключены. Все выключатели и автоматические выключатели должны быть заблокированы и переведены в положение ВЫКЛ. Также, на панели подключения, должна быть размещена табличка «НЕ ЗАПУСКАТЬ» на все время производства работ. Убедитесь, что крыльчатка вентилятора не заблокирована каким-либо предметом, а двигатель вентилятора подключен в соответствии со схемой подключения. Если вентилятор все еще не работает, обратитесь к продавцу. В случае возврата вентилятора убедитесь, что вентилятор чистый, соединительный кабель не поврежден и к вентилятору прикреплен отчет об ошибке.

10. ПРИЛОЖЕНИЯ

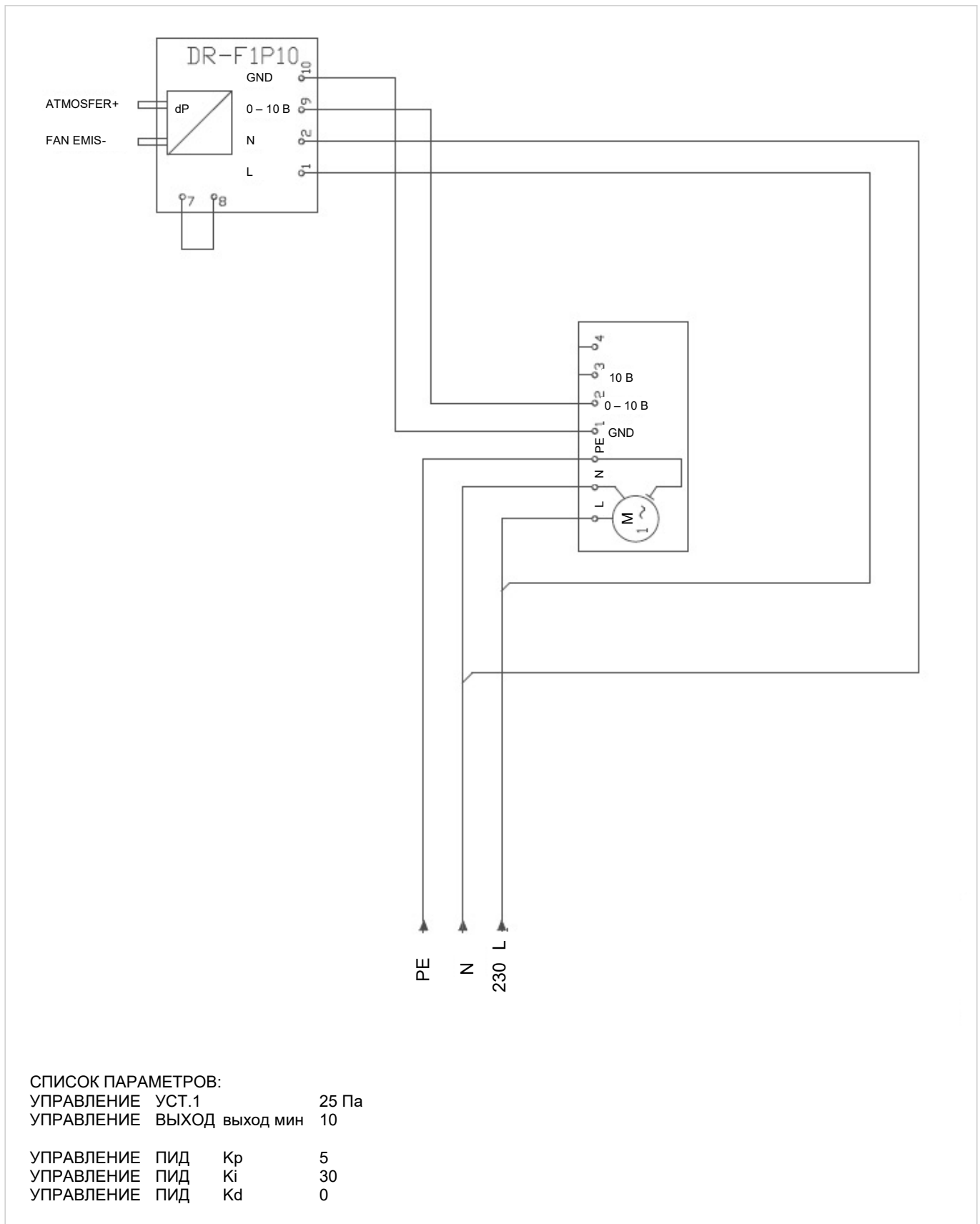
ПРИЛОЖЕНИЕ 1. Схемы подключения вентиляторов с однофазными двигателями



ПРИЛОЖЕНИЕ 2. Схемы подключения вентиляторов с трехфазными двигателями



ПРИЛОЖЕНИЕ 3. Схемы подключения вентиляторов с однофазными ЕС-двигателями



ПРИЛОЖЕНИЕ 4. Схемы подключения вентиляторов с трехфазными ЕС-двигателями

